

**little tikes**

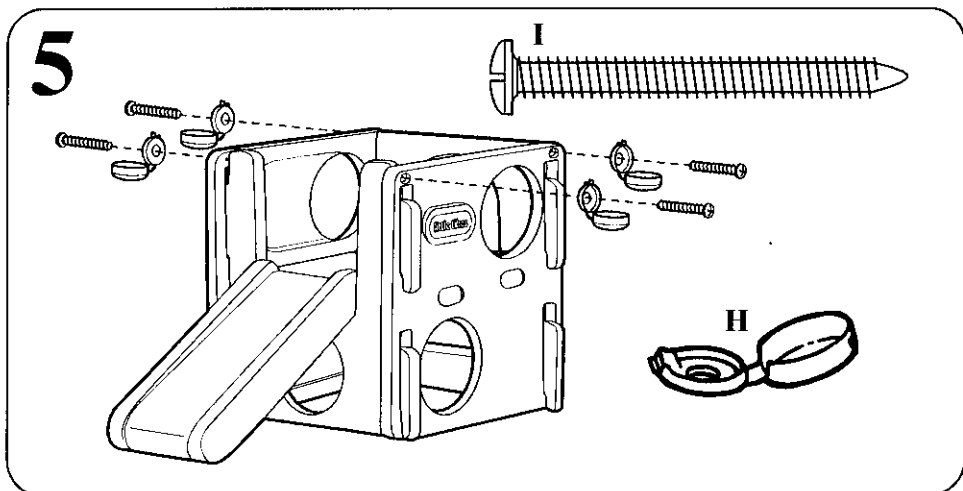
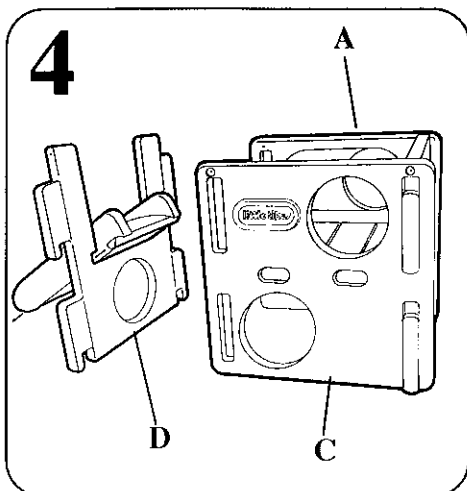
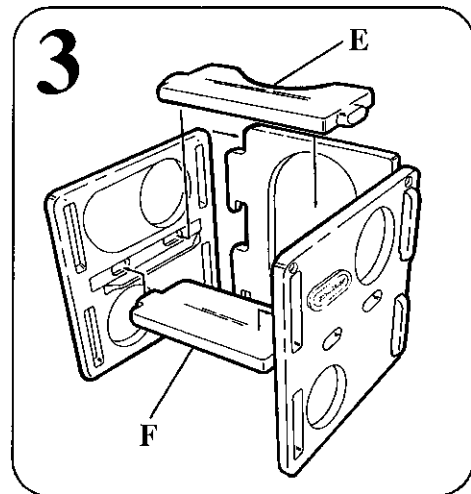
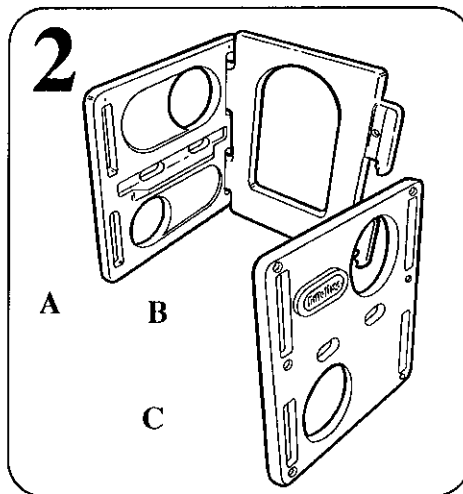
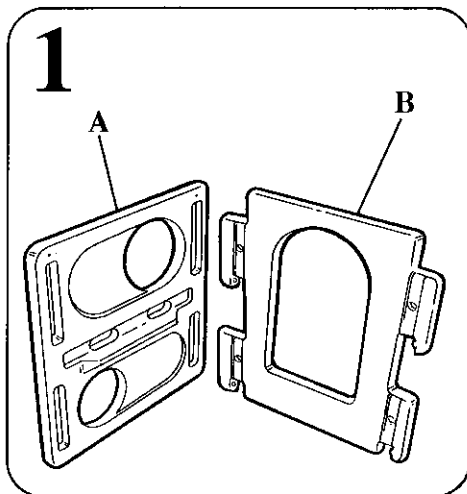
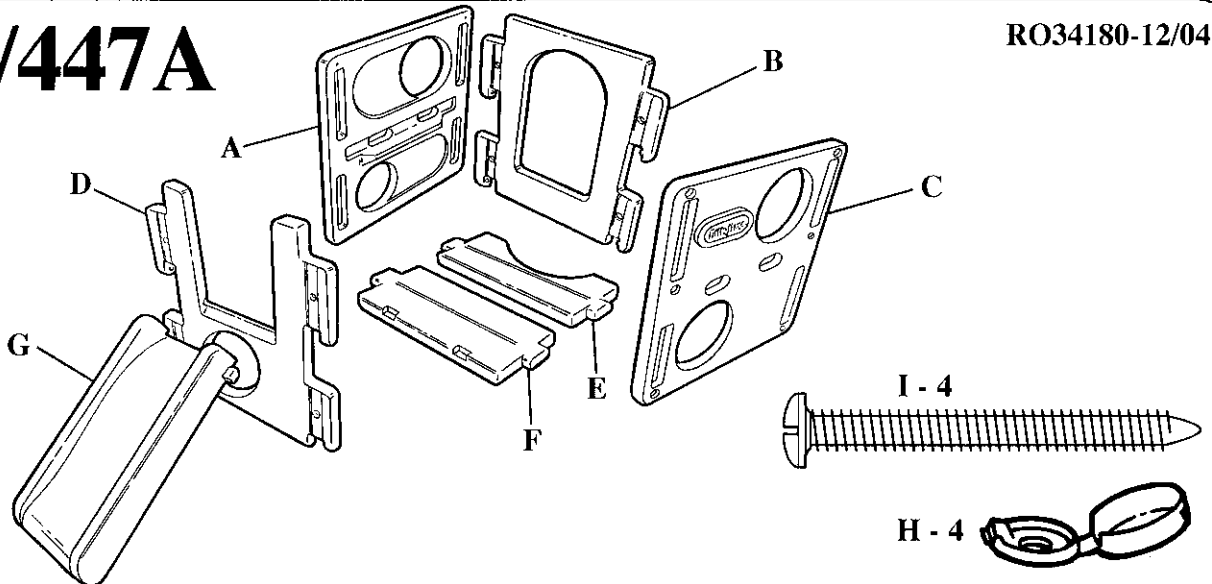
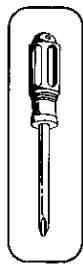
**littletikes.com**

- |                          |                         |                     |
|--------------------------|-------------------------|---------------------|
| • Catalogue des produits | • Catálogo de productos | • Product catalog   |
| • Nouveaux jouets        | • Juguetes nuevos       | • New toys          |
| • Service clientèle      | • Servicio al cliente   | • Customer service  |
| • Pièces de rechange     | • Piezas de repuesto    | • Replacement parts |
| • Concours publicitaire  | • Sorteos               | • Sweepstakes       |
| • Rejoignez notre club   | • Unase a nuestro club  | • Join our club     |



**4139/447A**

RO34180-12/04



# ENGLISH

## JUNIOR ACTIVITY GYM

Ages over 1 1/2 - 4

Approximate Assembly time: 20 minutes

### ADULT ASSEMBLY REQUIRED.

Keep these assembly and instruction sheets for future reference.

#### CAUTION

Prior to assembly, this package contains small parts: hardware that is a choking hazard and may contain sharp edges and sharp points. Keep away from children until assembled.

Place this product on level ground and at least 2m away from any structure or obstruction such as a fence, garage, house, overhanging branches, laundry lines or electrical wires.

Do NOT place this product on concrete, asphalt, packed earth or other hard surfaces. A fall onto a hard surface can result in serious injury.

Instruct children on proper use of this product: only after properly assembled and installed, and not in a manner other than intended.

This product is intended for outdoor use; family domestic use only

When temperatures fall below 0°F / -18°C, outdoor use of this product is not recommended. In extreme cold, plastic materials lose resilience and may become brittle and crack upon impact. Store product in a warmer, protected place.

Position this product in such a way that sliding surfaces are not heated up by direct sunlight.

The integrity of the product should be checked periodically. Adult supervision required

Maximum weight 23 kg (50 lbs) per child

Limit: 3 children

#### ASSEMBLY HINTS

When attaching walls, it may be necessary to use an adult's full body weight. As you lift up wall insert hooks into holes on other wall. Stand near corner where the two walls connect. Lean over wall with the connecting hooks and bounce entire weight on top edge.

As a second option, you may use a block of wood and a mallet (or rubber mallet). Place block of wood on top of the wall with hooks near the corner. Strike wood with hammer.

#### IDE ASSEMBLY

Insert slide G through opening in wall D. Knobs on slide could fit into notches on back of wall D.

Hold walls A and C slightly apart to insert wall D. With slide placed, insert hooks on wall D into corresponding slots in walls A and C.

Put foot on top of slide and apply entire weight until hooks lock securely in place. The knob on each hook should fit into the notch on adjoining wall.

#### SASSEMBLY

To disassemble, reverse order of steps for assembly. Prior to assembly, lubricate all areas where walls connect with liquid h soap. It's helpful to place a small block of wood underneath wall with the hooks. Lean over the wall with the corresponding holes. Bounce entire weight on top edge until locked.

Or, you can place a second block of wood on top of the wall with the corresponding holes near the corner. Strike wood with hammer.

#### CONSUMER SERVICE

www.littletikes.com

1-800-FREE NUMBER:

United States:

1-800-321-0183

Monday - Friday

The Little Tikes Company

PO Box 2277

2180 Barlow Rd.

Hudson, Ohio 44236-0877

United Kingdom:

Little Tikes UK & Ireland

300 Pavilion Drive, First Floor

Northampton NN4 0YR U.K.

Tel: +44 (0) 800.521558

Monday - Friday 08:30 - 16:45

Fax: +44 (0) 1604.875800

© in Poland.

©2004 The Little Tikes Company

Division of **NewellRubbermaid**

#### LIMITED WARRANTY

Little Tikes Company makes fun, high quality toys. We warrant to the original purchaser that this product is free of defects in materials or workmanship for one year\* from the date of purchase. A sales receipt is required for proof of purchase. At the sole option of The Little Tikes Company, the only remedies available under this warranty will be either replacement of the defective part or product or refund of the purchase price of the product. This warranty is valid only if the product has been assembled and used in accordance with the instructions. This warranty does not cover abuse, latent, cosmetic issues such as fading or scratches from normal use; or any other cause not arising from defects in material and workmanship.

**U.S.A and Canada:** For warranty service or replacement part information, please visit our website at [www.littletikes.com](http://www.littletikes.com), call 1-800-321-0183 or write to: Consumer Service, The Little Tikes Company, 2180 Barlow Road, Hudson OH 44236, U.S.A. Some replacement parts may be available for purchase after warranty expires—contact us for details.

**Outside U.S.A and Canada:** Contact place of purchase for warranty service.

This warranty gives you specific legal rights, and you may also have other rights, which vary from state to state. Some states do not allow the exclusion or limitation of incidental or consequential damages, so the above limitation or exclusion may not apply to you.

\*The warranty period is three (3) months for daycare or commercial purchasers.

# FRANÇAIS

## ACTIVITÉ GYM JUNIOR

Âges de 18 mois à 4 ans

Temps du montage: 20 minutes environ

### MONTAGE À RÉALISER PAR UN ADULTE

Garder les fiches d'instructions et de montage du produit en cas de besoin pour l'avenir.

#### ATTENTION

- Avant l'assemblage du produit, ce carton contient de petits éléments présentant un risque d'étranglement pour l'enfant. Il peut également contenir des pointes ou des angles tranchants. Garder hors de portée des enfants jusqu'à ce le produit soit complètement assemblé. Montage à réaliser par un adulte.
- Placer l'activité une fois montée sur une surface plane, à 2 mètres au moins de tout obstacle de type barrière, maison, garage, mur, arbre, branches en hauteur, corde à linge ou fils électriques.
- Ne pas placer l'activité sur de l'asphalte, de la pierre, du béton ou toute autre surface dure ou dangereuse. Une chute sur une surface dangereuse peut engendrer de graves blessures.
- Informer les enfants de l'utilisation appropriée de l'activité : n'utiliser qu'une fois correctement assemblé et installé et sans aller à l'encontre de l'utilisation prévue pour ce produit.
- Ce produit est prévu pour un usage en plein air, par des particuliers uniquement (usage domestique).
- Quand les températures externes descendent en dessous de 0°/-18°C, il est recommandé de ne pas utiliser ce produit en extérieur. En cas de grands froids, le plastique et de l'activité perd de son élasticité et peut se fragiliser et craquer sous un choc. Ranger l'activité dans un endroit protégé, à température plus élevée.
- Positionner l'activité de telle manière que les surfaces de glisse ne puissent pas être chauffées par la lumière directe du soleil.
- L'ensemble du produit doit être contrôlé régulièrement.
- La présence d'un adulte est indispensable lors de l'utilisation de l'activité
- Poids maximum autorisé par enfant : 23kg
- 3 enfants au maximum sur l'activité en même temps

#### CONSEILS D'ASSEMBLAGE DES MURS

Pour fixer les murs, il peut être nécessaire d'utiliser le poids d'un adulte. Les étapes : - En soulevant un mur, insérer ses crochets dans les trous de l'autre mur. - Se placer à l'angle où les deux murs se connectent. Se pencher au-dessus du mur qui a les crochets et appuyer de tout son poids sur le bord supérieur du mur.

2ème option : - Utiliser un bloc de bois et un marteau (ou un maillet avec une tête en caoutchouc). - Placer le bloc de bois sur le mur qui a les crochets, près du coin. - Frapper le bois avec le marteau pour enfoncer les murs l'un dans l'autre.

#### ASSEMBLAGE DU TOBOGGAN ET DE LA PLATE-FORME

Insérer le toboggan G dans l'ouverture du mur D. Le toboggan s'emboîte facilement sur l'arrière du mur D. - Tenir les murs A et C légèrement distants pour insérer le mur D. - Avec le toboggan correctement positionné, insérer les crochets du mur D dans les fentes correspondantes des murs A et C. - Poser son pied sur le toboggan et appuyer de tout son poids jusqu'à ce que les crochets s'emboîtent totalement dans les trous du mur adjacent.

#### DÉMONTAGE

Pour démonter l'activité, suivre les étapes du montage / assemblage dans l'ordre inverse. Avant le démontage, lubrifier toutes les parties où les murs se relient avec du liquide vaisselle.

Il est préférable de placer un petit bloc de bois sous le mur qui a des crochets. Se pencher au-dessus du mur avec les trous correspondants. Appuyer de tout son poids sur le bord supérieur jusqu'à ce que le mur se décroche. Pour plus de facilité, placer un deuxième bloc de bois sur le mur avec les trous, près du coin. Frapper le bloc de bois avec le marteau.

#### SERVICE CONSOMMATEUR

[www.littletikes.com](http://www.littletikes.com)

France

10, Allée des Cascades

BP 68189

95974 Roissy CDG Cedex

France

Tel : +33 1 4817 5151

Fax : +33 1 48 17 5120

Imprimé aux Pays-Bas.

## GARANTIE

The Little Tikes Company fabrique des jouets amusants de qualité exceptionnelle. Nous garantissons à l'acheteur d'origine que ce produit est exempt de vices de matériau ou de fabrication pendant une année\* à compter de sa date d'achat (le reçu d'achat daté est exigé comme preuve d'achat). Au titre de la présente garantie, la seule responsabilité de The Little Tikes Company et le seul recours se limitent au remplacement des pièces défectueuses du produit ou au remboursement du prix d'achat du produit. La présente garantie est valable uniquement si le produit a été assemblé et entretenu conformément aux instructions fournies.

La présente garantie ne couvre ni les dommages résultant d'une utilisation abusive ou d'un accident, ni l'apparence esthétique telle que les décolorations ou les rayures dues à l'usure normale ou à toute autre cause ne relevant pas de vices de matériau ou de fabrication.

**États-Unis et Canada:** Pour obtenir des informations sur le service de garantie ou de remplacement des pièces veuillez visiter notre site Web : [www.littletikes.com](http://www.littletikes.com), appeler le 1-800-321-0183 ou écrire à : Consumer Service, The Little Tikes Company, 2180 Barlow Road, Hudson OH 44236, U.S.A. Certaines pièces de rechange peuvent être achetées après l'expiration de la garantie - veuillez nous contacter pour obtenir de plus amples informations.

**À l'extérieur des États-Unis et du Canada :** Veuillez contacter le magasin où le produit a été acheté pour vous informer sur le service de garantie. Cette garantie vous offre des droits spécifiques reconnus par la loi, mais il se peut que vous ayez d'autres droits qui varient d'état à état. Certains états n'autorisent pas l'exclusion ou la limitation pour les dommages consécutifs ou fortuits, par conséquent la limitation ou l'exclusion qui précède peut ne pas s'appliquer à votre cas.

\*La période de garantie est de trois (3) mois pour les services de garderie et les acheteurs commerciaux.

# ESPAÑOL

## GIMNASIO JUNIOR

Edad recomendada: 1 1/2 - 4

Tiempo estimado de montaje: 20 minutos

### SE REQUIEREN ADULTOS PARA EL MONTAJE

Mantenga las instrucciones de montaje o consulte para el futuro.

#### PRECAUCIÓN

- Antes del montaje, este paquete contiene piezas pequeñas: piezas que son un peligro potencial y pueden tener bordes afilados y puntas. Mantenga fuera del alcance de los niños hasta ser montado.
- Situe este producto al nivel del suelo y al menos a 2 metros de cualquier estructura u obstrucción como una valla, garaje, casa, ramas que cuelguen, cuerdas de tender o cables eléctricos.
- No coloque este producto en cemento, asfalto u otras superficies duras. Una caída en una superficie dura puede dar lugar a una lesión seria.
- Enseñe a los niños a utilizar correctamente este producto: sólo después de una instalación y colocación adecuadas y no de otra manera que no sea la prevista.
- Este producto está previsto para uso exterior únicamente; solo para uso doméstico.
- No se recomienda el uso de este producto cuando haya temperaturas inferiores a los 18°C - 0°F. En situaciones de extremo frío, los materiales de plástico pierden resistencia y pueden convertirse en frágiles y agrietarse con un impacto. Guarde el producto en un lugar protegido y más caliente.
- Coloque este producto de forma que la superficie del tobogán no reciba el calor de forma directa del sol.
- La integridad de este producto debe comprobarse periódicamente.
- Se requiere la supervisión de un adulto.
- Peso máximo 23 Kg (50lbs) por niño.
- Límite: 3 niños

#### CONSEJO DE MONTAJE

Cuando se instalen las paredes puede necesitarse el peso del cuerpo del adulto, para encajar los enganches de una pared en los orificios de la otra pared. Colóquese cerca de la esquina donde se encajarán las 2 paredes. Inclínese sobre la pared con los ganchos y eche todo su peso en el borde superior. Como una segunda opción puede utilizar una madera y un martillo (o un mazo de goma). Coloque la madera en la parte superior de la pared con los ganchos cerca de la esquina y golpee la madera con el martillo.

#### MONTAJE DEL TOBOGÁN

Introduzca el tobogán G en la apertura de la pared D. Los tiradores del tobogán deben encajar en los agujeros de la parte posterior de la pared D.

Sujete Las paredes A y C separadas para introducir la pared D. Con el tobogán colocado, introduzca los ganchos de la pared D en los correspondientes agujeros de la pared A y C.

Ponga los pies sobre la parte superior del tobogán y aplique todo su peso hasta que los ganchos encajen perfectamente y de forma segura en su lugar. El tirador de cada gancho debe encajar en los pequeños agujeros de la pared contigua.

#### DESARMADO

Para desmontar, cambia el orden de los pasos de montaje. Antes de proceder al desmontar, lubrique con jabón líquido las zonas donde se encajan las paredes. Ayuda el colocar una pieza de