



# ALPHA +

ALPHA + / ALPHA + POP / ALPHA + SELECT

---

- |                                       |                                      |
|---------------------------------------|--------------------------------------|
| <b>D</b> Gebrauchsanweisung           | <b>MK</b> Упатство за употреба       |
| <b>GB</b> Instructions for use        | <b>TR</b> Kullanma talimatı          |
| <b>NL</b> Gebruiksaanwijzing          | <b>SK</b> Návod na použitie          |
| <b>F</b> Mode d'emploi                | <b>UA</b> Інструкція по експлуатації |
| <b>E</b> Instrucciones de manejo      | <b>CZ</b> Návod k použití            |
| <b>P</b> Instruções de uso            | <b>H</b> Használati utasítás         |
| <b>I</b> Istruzioni per l'uso         | <b>PL</b> Instrukcja użytkowania     |
| <b>DK</b> Brugsvejledning             | <b>EST</b> Kasutusjuhend             |
| <b>FIN</b> Käyttöohje                 | <b>LV</b> Lietošanas pamācība        |
| <b>S</b> Bruksanvisning               | <b>LT</b> Nudojimo instrukcija       |
| <b>N</b> Bruksanvisning               | <b>SLO</b> Navodila za uporabo       |
| <b>GR</b> Οδηγίες χρήσης              | <b>HR</b> Upute za uporabu           |
| <b>RUS</b> Инструкция по эксплуатации | <b>SRB</b> Uputstva za upotrebu      |
| <b>RO</b> Instrucțiuni de utilizare   | <b>AR</b> دليل الاستخدام             |
| <b>BG</b> Упътване за употреба        | <b>FA</b> راهنمای مصرف کننده         |
| <b>BH</b> Upute za korištenje         | <b>CN</b> 操作说明书                      |
| <b>GEO</b> ინსტრუქცია                 | <b>TW</b> 操作說明書                      |

**WICHTIG: SORGFÄLTIG LESEN  
UND FÜR SPÄTERES NACHSCHLAGEN  
AUFBEWAHREN!**

- GB IMPORTANT! READ CAREFULLY AND KEEP FOR FUTURE REFERENCE
- NL BELANGRIJK! LEES ZORGVULDIG EN BEWAR VOOR LATERE RAADPLEGING
- F IMPORTANT! À LIRE ATTENTIVEMENT ET À CONSERVER POUR RÉFÉRENCE ULTÉRIEURE.
- E ¡IMPORTANTE! LEER DETENIDAMENTE Y MANTENERLAS PARA FUTURAS CONSULTAS.
- P IMPORTANTE! LEIA CUIDADOSAMENTE E GARDE PARA REFERÊNCIA FUTURA.
- I IMPORTANTE: LEGGERE ATTENTAMENTE E CONSERVARE PER FUTURO RIFERIMENTO.
- DK VIGTIGT! LÆS OMHYGGELIGT OG GEM TIL SENERE BRUG.
- FIN TÄRKEÄÄ! LUE HUOLELLISESTI JA SÄILYTÄ VASTAISUUDEN VARALLE.
- S VIKTIGT! LÄS NOGGRANT OCH SPARA FÖR FRAMTIDA BRUK.
- N VIKTIG! LES NØYE OG OPPBEVAR FOR FREMTIDIG BRUK.

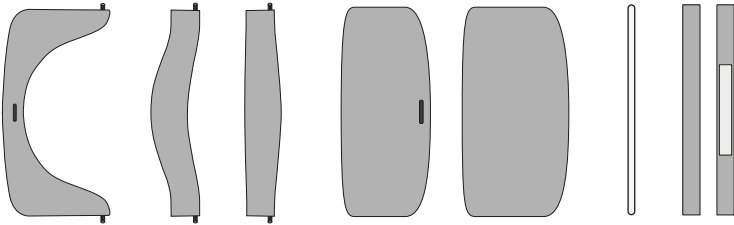
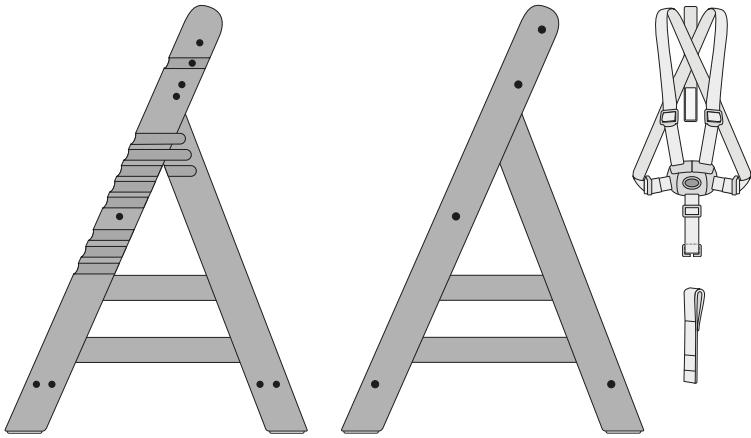
- GR ΣΗΜΑΝΤΙΚΟ ! ΔΙΑΒΑΤΕ ΠΡΟΣΕΚΤΙΚΑ ΤΙΣ ΟΔΗΓΙΕΣ ΚΑΙ ΦΥΛΑΞΤΕ ΤΕΣ ΓΙΑΤΙ ΜΠΟΡΕΙ ΝΑ ΤΙΣ ΧΡΕΙΑΣΤΕΙΤΕ ΣΤΟ ΜΕΛΛΟΝ.
- RUS ВАЖНО – ВНИМАТЕЛЬНО ПРОЧИТАТЬ И ХРАНИТЬ ДЛЯ ДАЛЬНЕЙШЕГО ИСПОЛЬЗОВАНИЯ!
- RO IMPORTANT ! CITIȚI CU ATENȚIE ȘI PĂSTRAȚI ACEST DOCUMENT PENTRU CONSULTARE ULTERIOARĂ.
- BG ВАЖНО! ПРОЧЕТЕТЕ ВНИМАТЕЛНО И ЗАПАЗЕТЕ ЗА БЪДЕЩИ СПРАВКИ
- BIH VAŽNO – PROČITAJTE PAŽLJIVO I SAČUVAJTE ZA KASNIJE PODSJEĆANJE!
- GEO მნიშვნელოვანია! ყურადღებით წაკითხეთ ინსტრუქცია და ხელახალი საჭიროებისთვის შეინახეთ.
- MK ВАЖНО – ДА СЕ ПРОЧИТА ВНИМАТЕЛНО И ДА СЕ ЗАЧУВА ЗА ПОДОЦНЕЖНО ПРЕЛИСТУВАЊЕ!
- TR ÖNEMLİ ! DİKKATLİ BİR ŞEKİLDE OKUYUN VE İLERİDE BAŞVURMAK ÜZERE SAKLAYIN.

- SK DÔLEŽITÉ! PRED POUŽITÍM  
PREČÍTAJTE POZORNE TENTO NÁVOD  
A USCHOVAJTE HO PRE BUDÚCU  
POTREBU.
- UA ВАЖЛИВО – УВАЖНО ПРОЧИТАТИ  
І ЗБЕРІГАТИ ДЛЯ ПОДАЛЬШОГО  
ВИКОРИСТАННЯ!
- CZ DŮLEŽITÉ! POKYNY SI POZORNĚ  
PŘEČTĚTE A USCHOVEJTE PRO  
POZDĚJŠÍ POUŽITÍ.
- H FONTOS! FIGYELMESEN OLVASSA  
EL ÉS ŐRIZZE MEG KÉSŐBBI  
FELHASZNÁLÁS ESETÉRE.
- PL WAŻNE! PRZECZYTAJ UWAŻNIE I  
ZACHOWAJ NA PRZYSZŁOŚĆ JAKO  
ODNIESIENIE.
- EST TÄHTIS! LUGEGE HOOLIKALT JA HOIDKE  
ALLES EDASPIDISEKS KASUTAMISEKS.
- LV SVARĪGI! – PIRMS LIETOŠANAS  
UZMANĪGI IZLASIET ŠO INSTRUKCIJU,  
UN VĒLĀK TO TURIET PA ROKAI, LAI  
BŪTU KUR IESKATĪTIES

- **LT** SVARBU! ATIDŽIAI PERSKAITYKITE IR SAUGOKITE, KAD VĒLIAU GALĒTUMĒTE PASISKAITYTI.
- **SLO** POMEMBNO – PRED UPORABO POZORNO PREBERITE NAVODILA IN JIH SHRANITE KOT NAPOTEK ZA V PRIHODNJE
- **HR** VAŽNO! PAŽLJIVO PROČITAJTE I ČUVAJTE ZA BUDUĆE POTREBE
- **SRB** VAŽNO – PROČITAJTE PAŽLJIVO I SAČUVAJTE ZA KASNIJE PODSEĆANJE!
- **AR** هام - برجاء قراءة التعليمات بعناية والاحتفاظ بها للرجوع إليها مستقبلا
- **FA** مهم - با دقت بخوانید و برای مرجع آینده نگه دارید
- **CN** 注意: 请保留此说明书以便将来查阅!
- **TW** 注意: 請保留此說明書以便將來查閱!



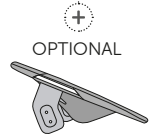
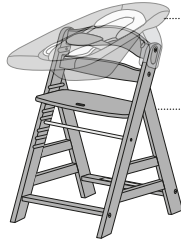
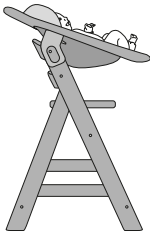
# Alpha +



- |           |  |              |
|-----------|--|--------------|
| <b>8x</b> |  | 1/4" x 10 mm |
| <b>4x</b> |  | 8 mm x 30 mm |
| <b>2x</b> |  | 1/4" x 27 mm |
| <b>8x</b> |  | 1/4" x 45 mm |
| <hr/>     |  |              |
|           |  |              |

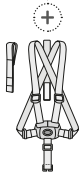
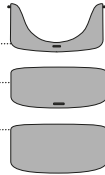
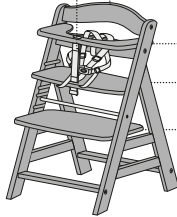
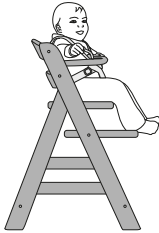
i

0m +

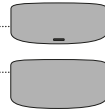
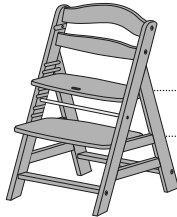
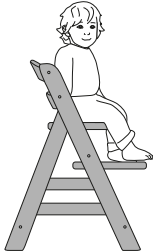


Alpha Bouncer Premium /  
Alpha Bouncer 2in1 /  
Alpha Bouncer Deluxe

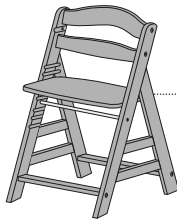
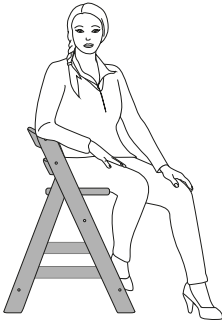
6-36m

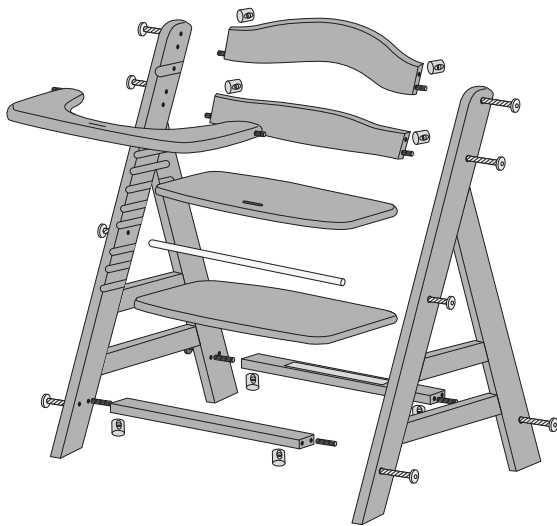


36m +



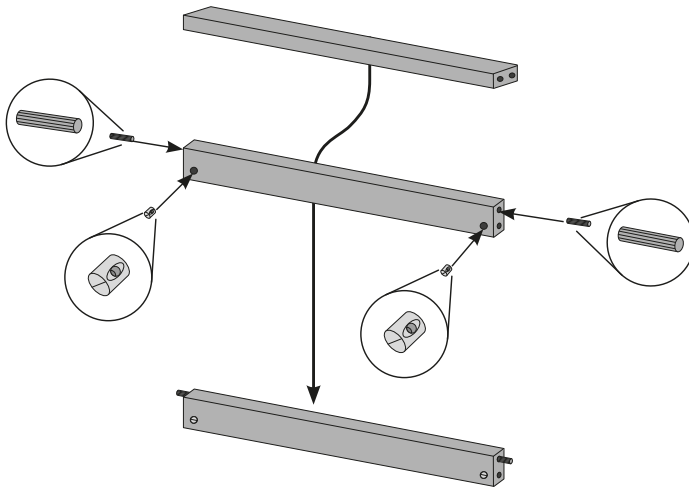
max.  
90 kg



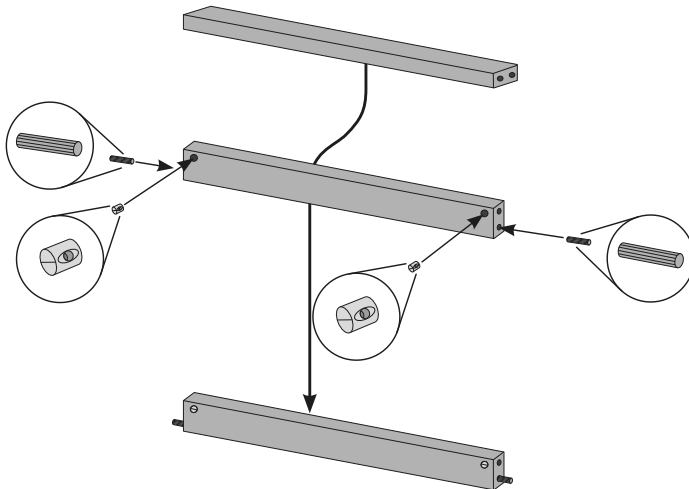




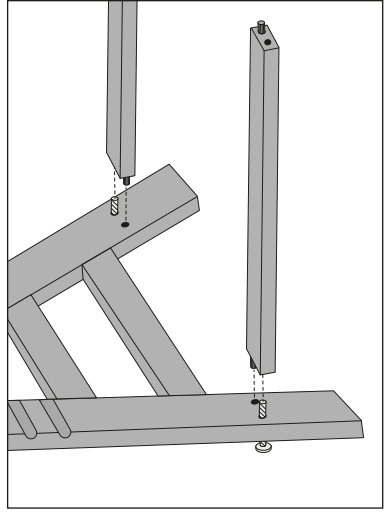
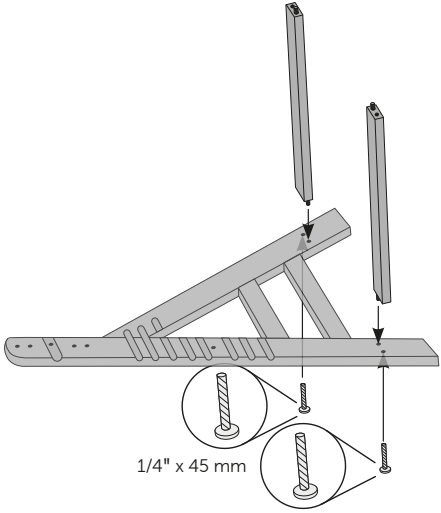
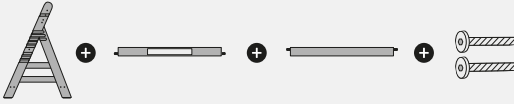
1a



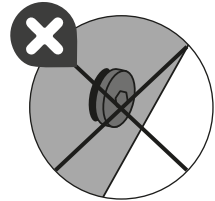
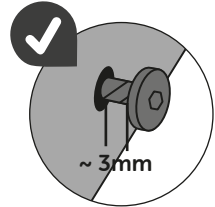
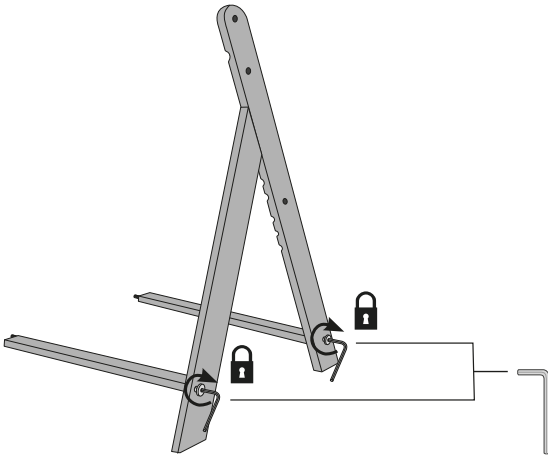
1b



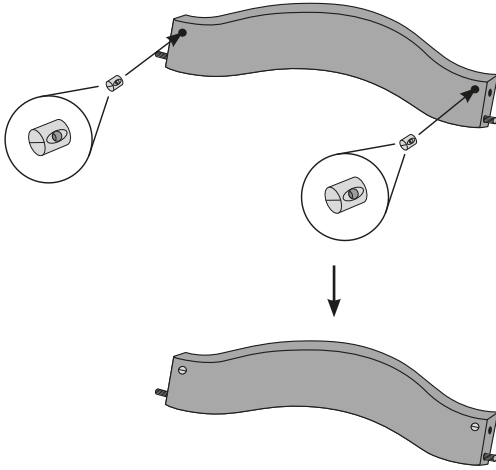
1c



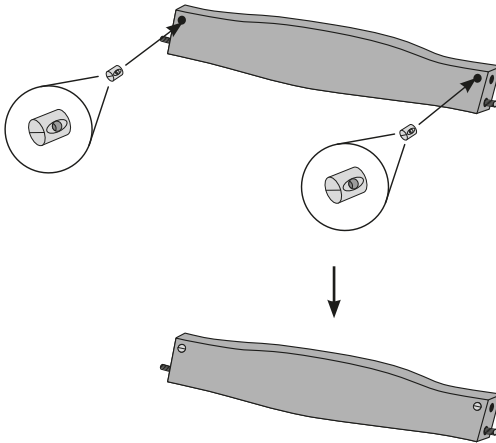
1d



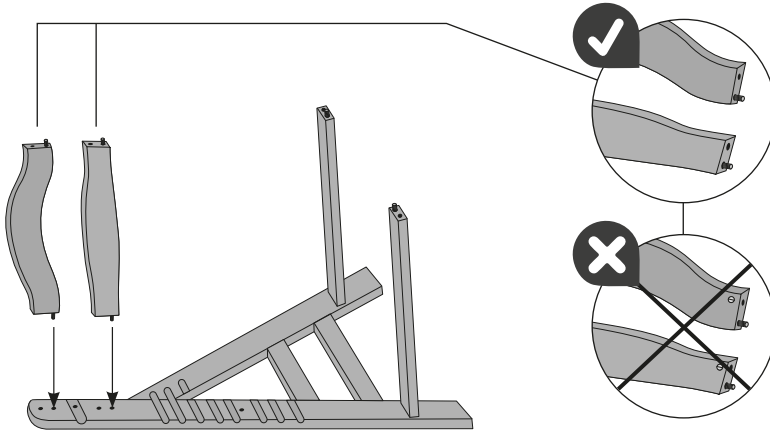
2a



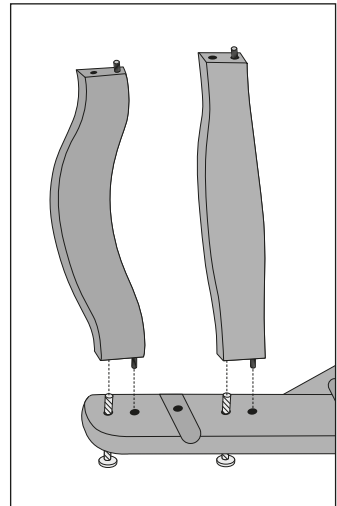
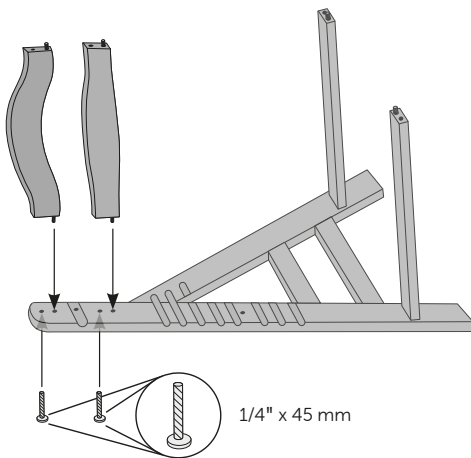
2b



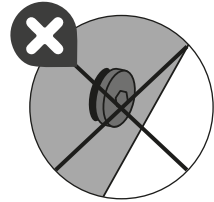
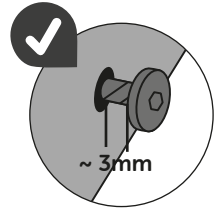
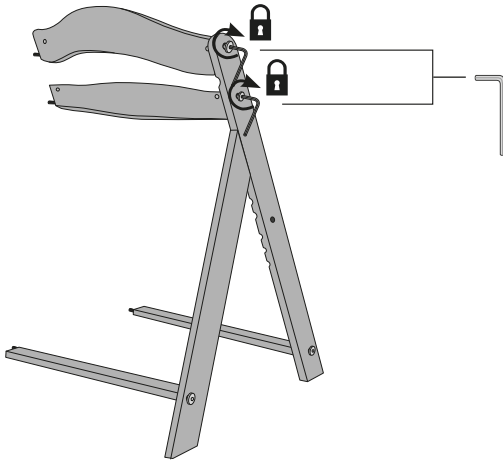
2c



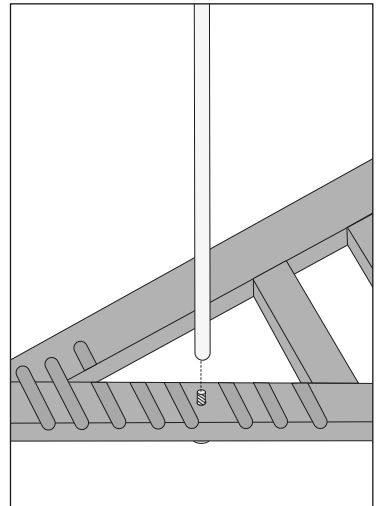
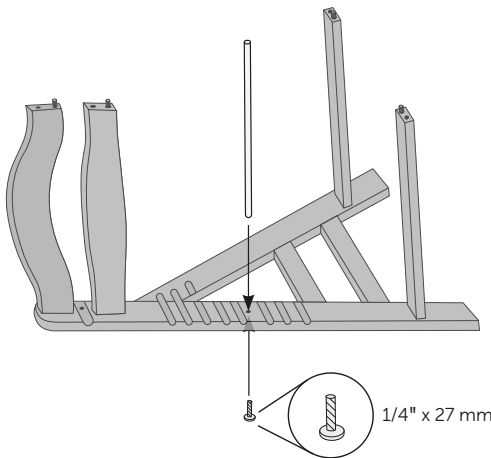
2d



2e

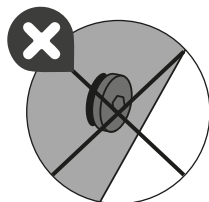
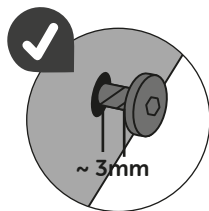
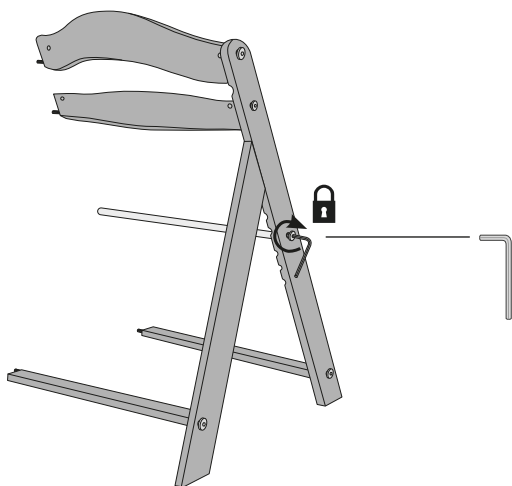


2f



1/4" x 27 mm

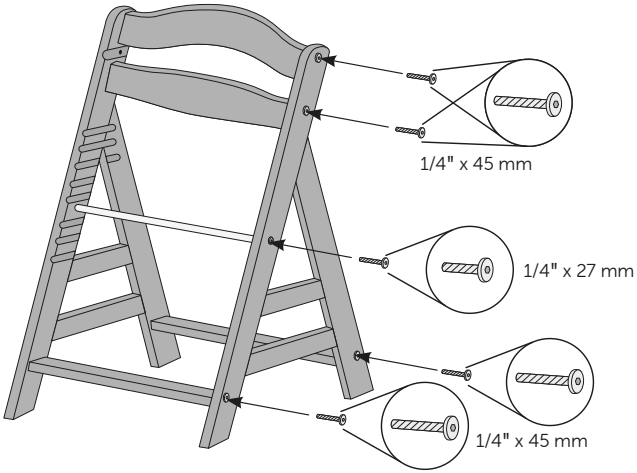
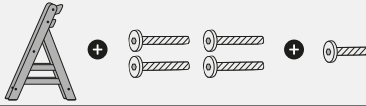
2g



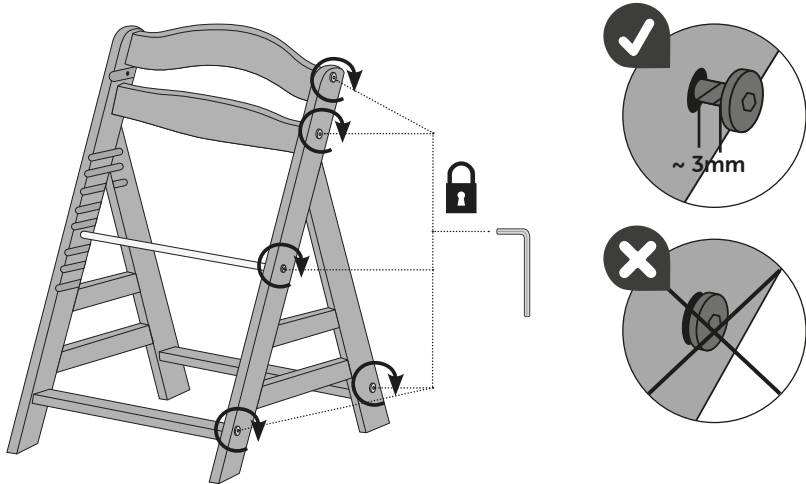
3a



# 3b

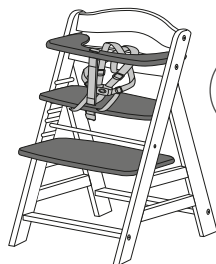


# 3c



### 4a

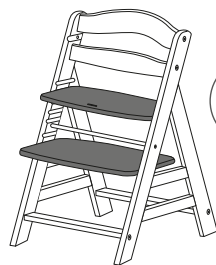
>> page 17



6-36m

### 10a

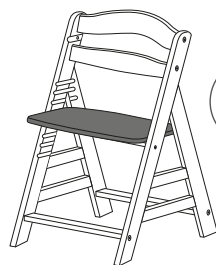
>> page 29



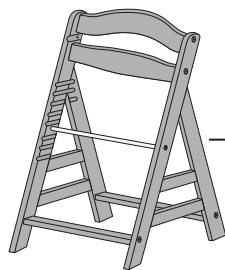
36m+

### 11b

>> page 32

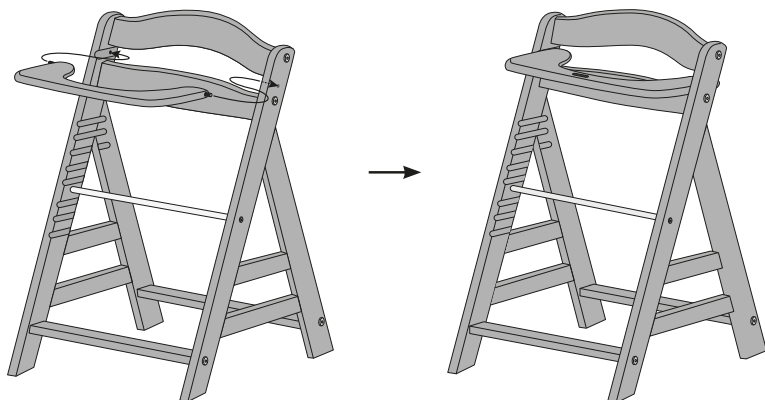


max.  
90 kg

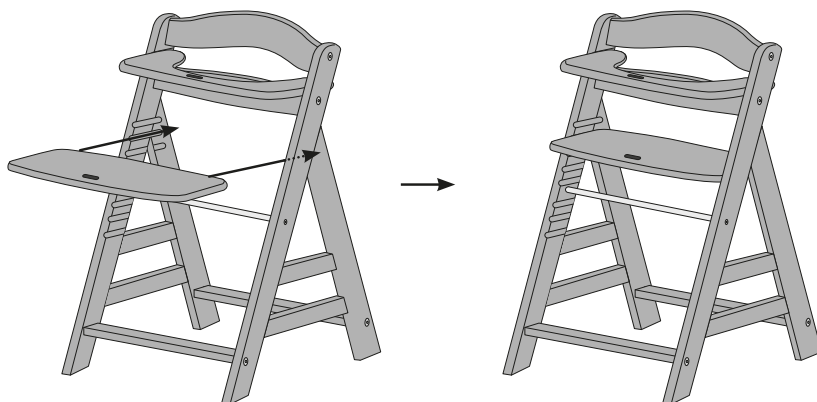
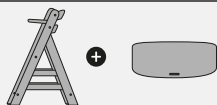


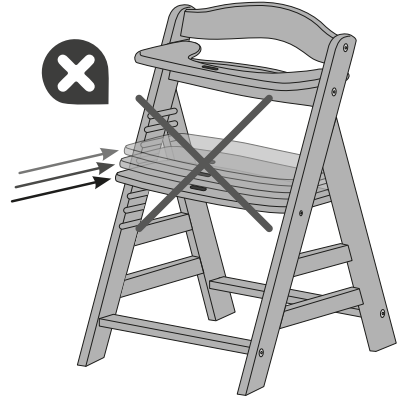


4a

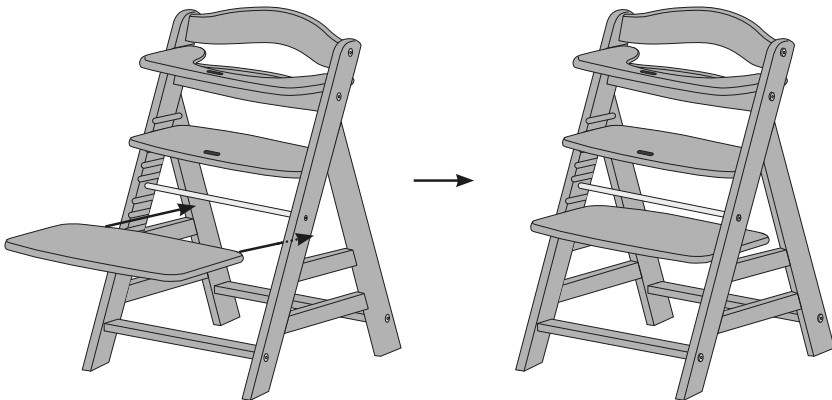
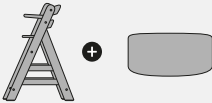


4b

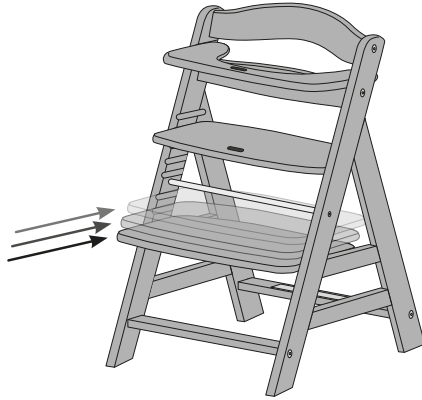




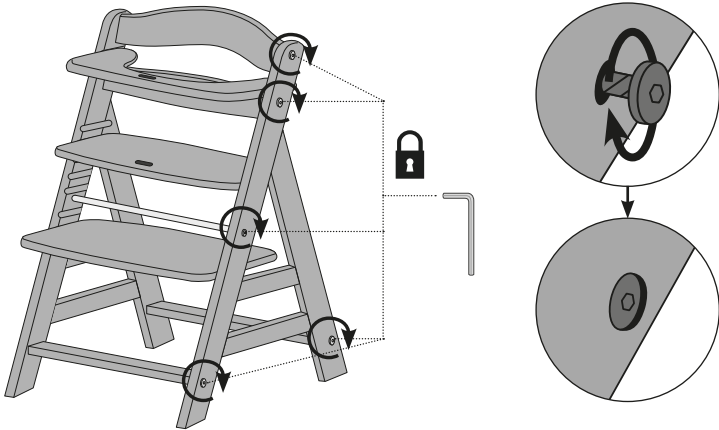
4c



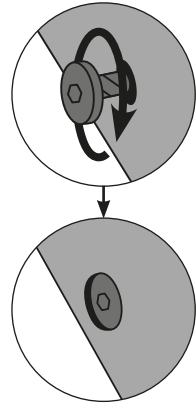
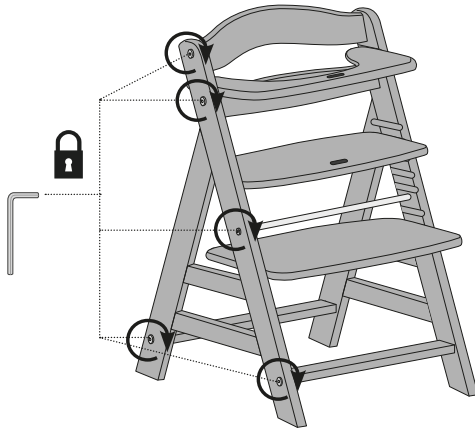
i



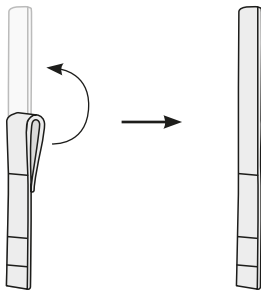
4d



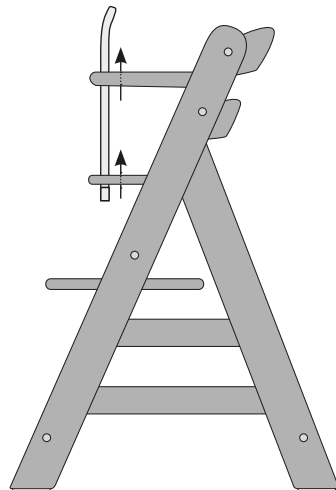
4e



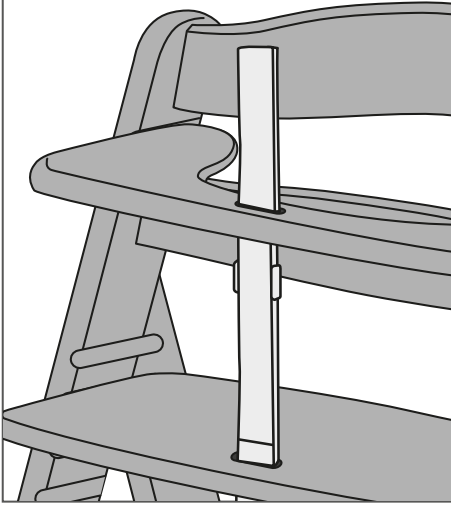
5a



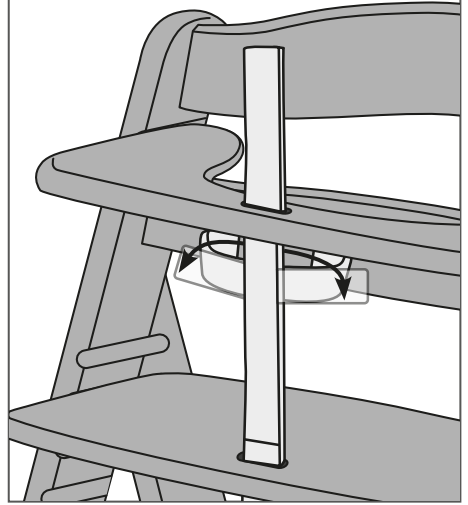
5b



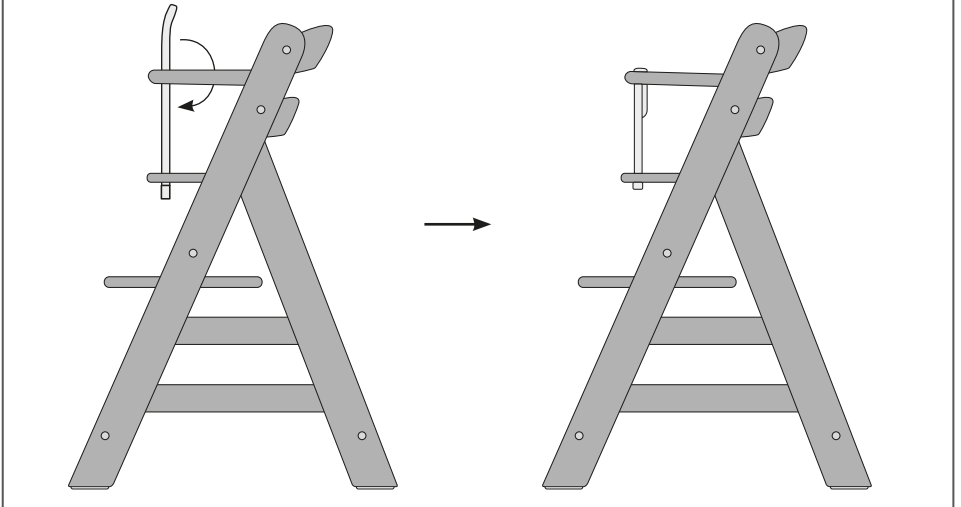
5c



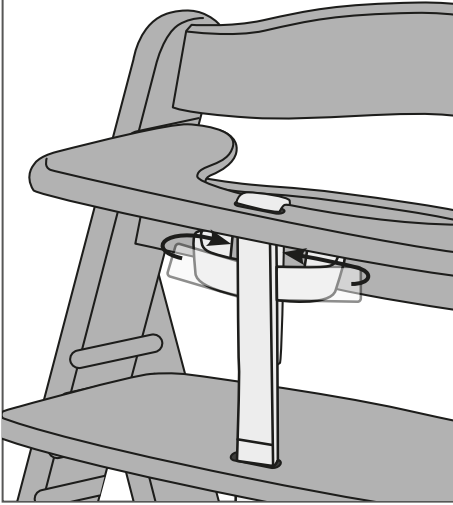
5d



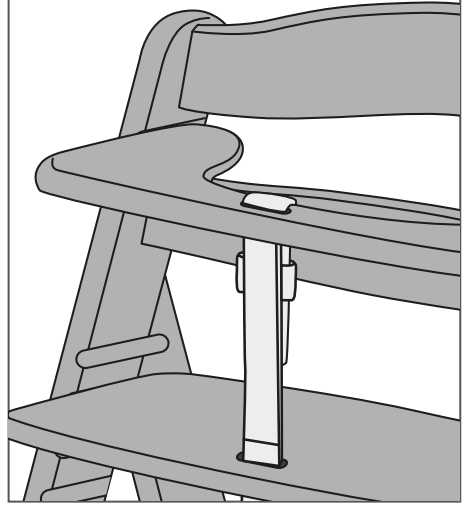
5e



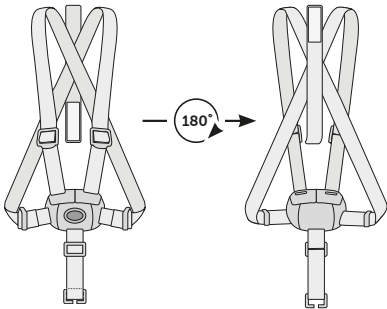
5f



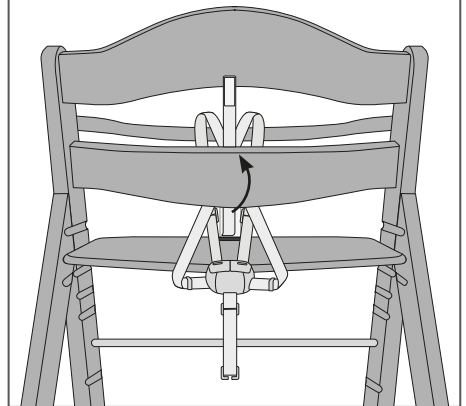
5g



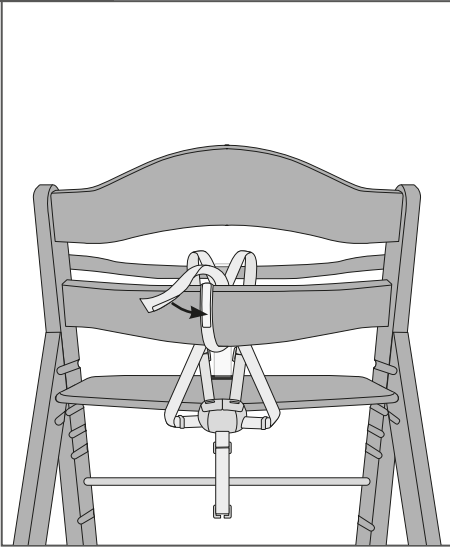
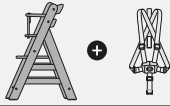
6a



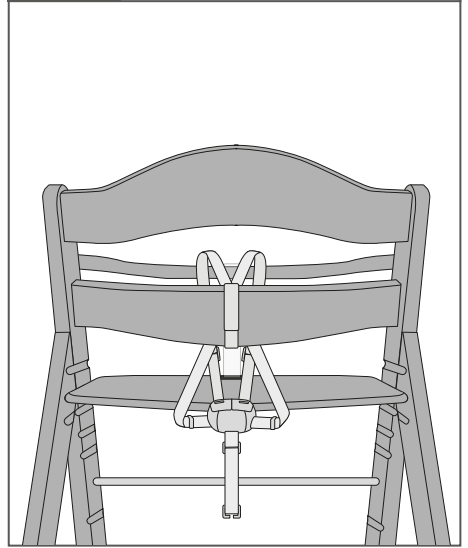
6b



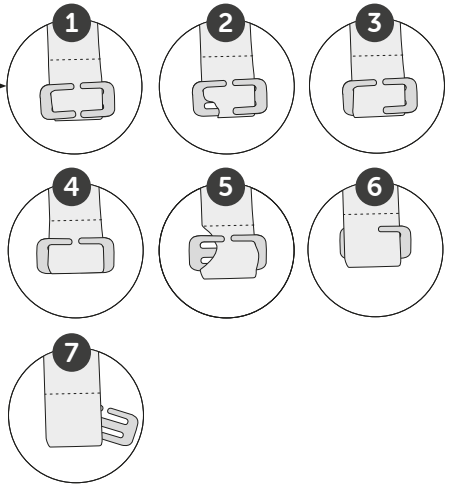
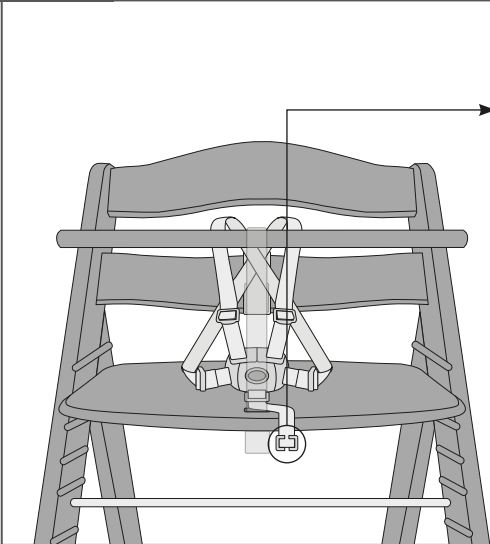
6c



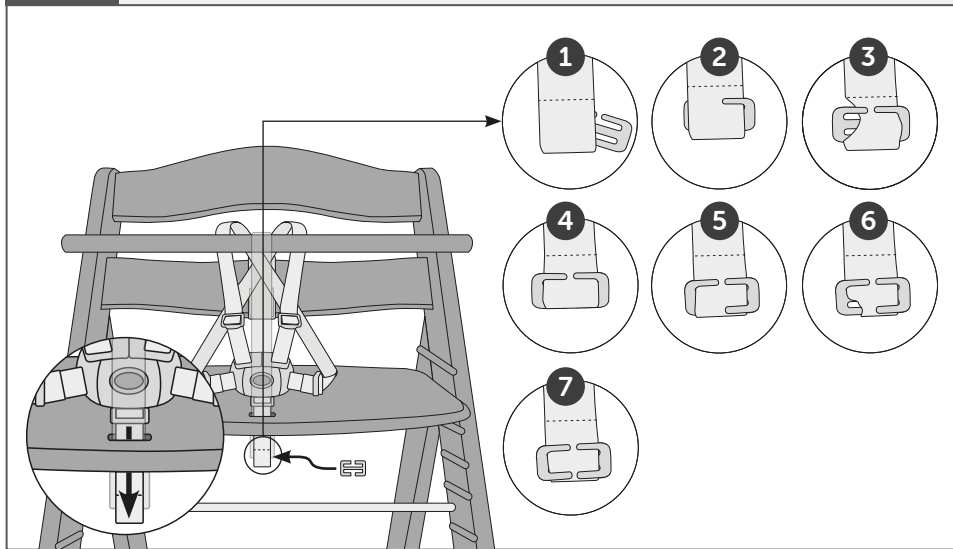
6d



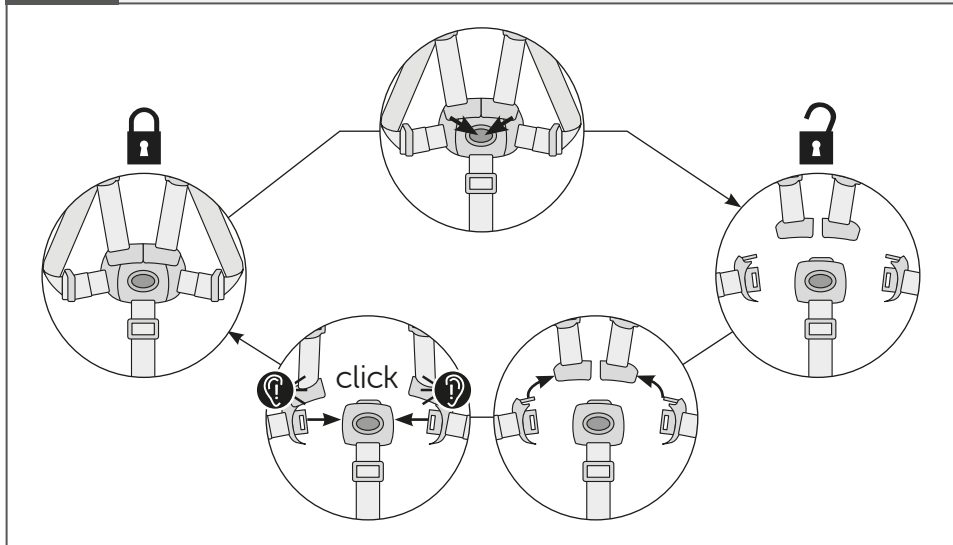
7a



7b

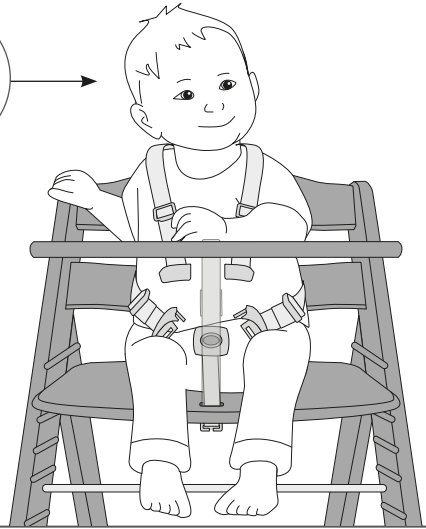
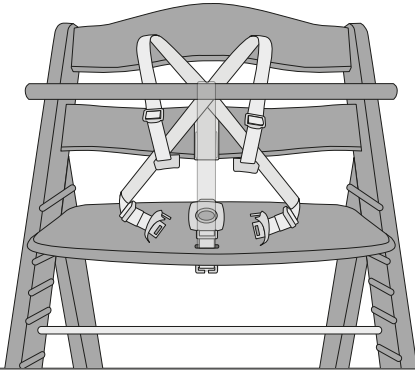


8a

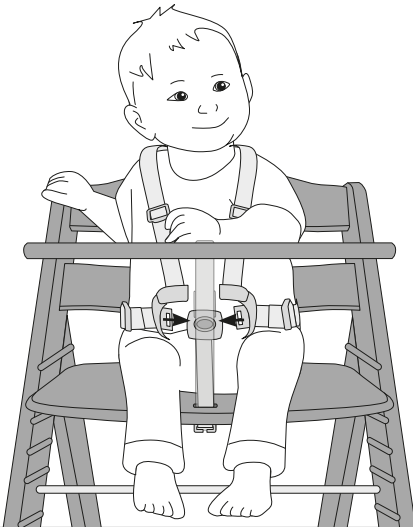




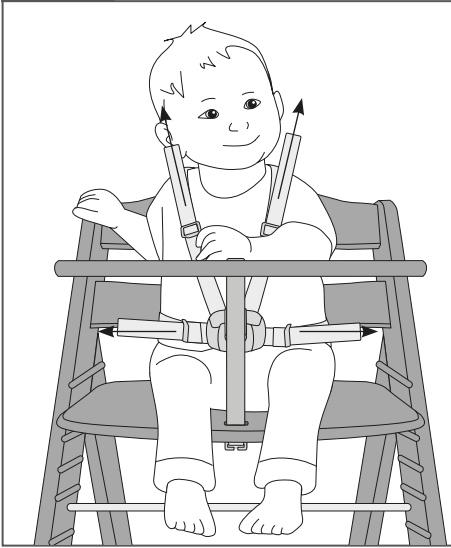
8b



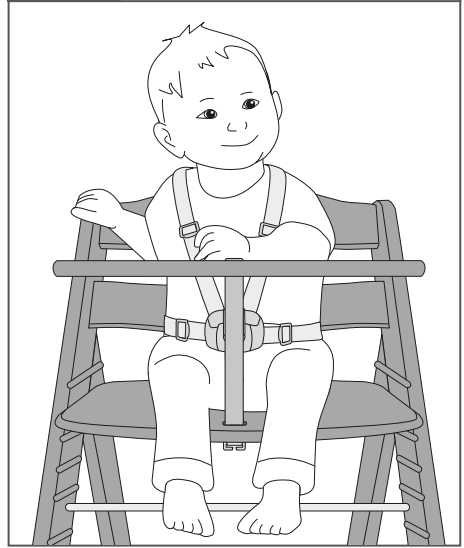
8c



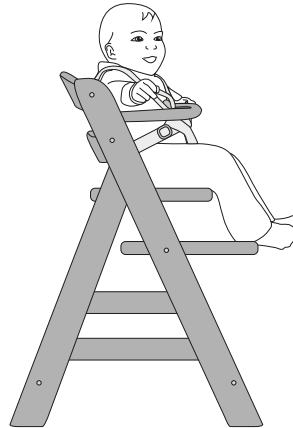
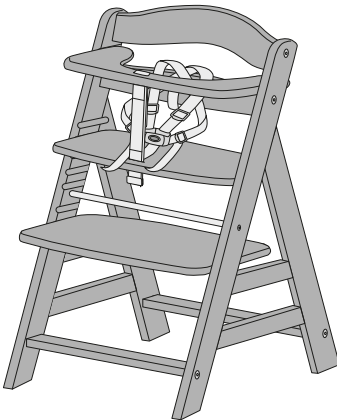
8d



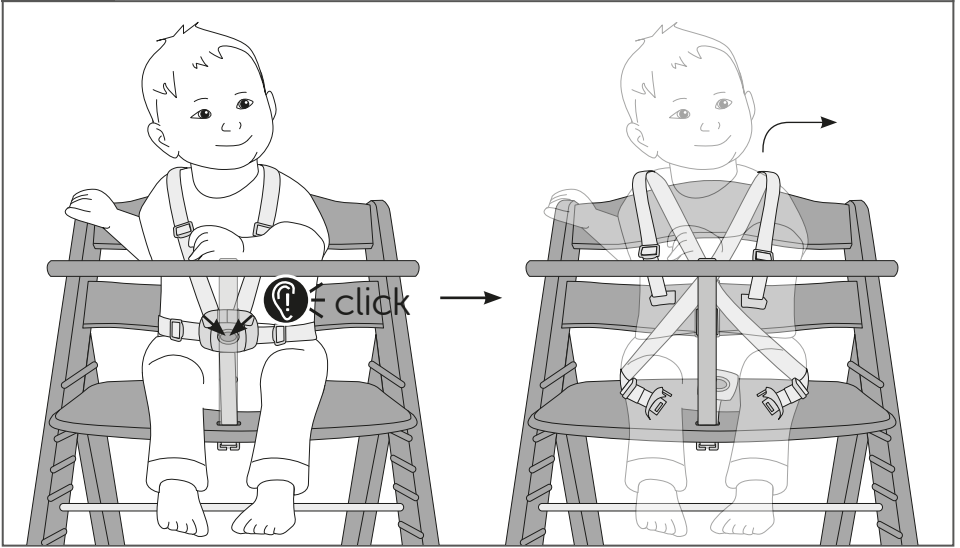
8e



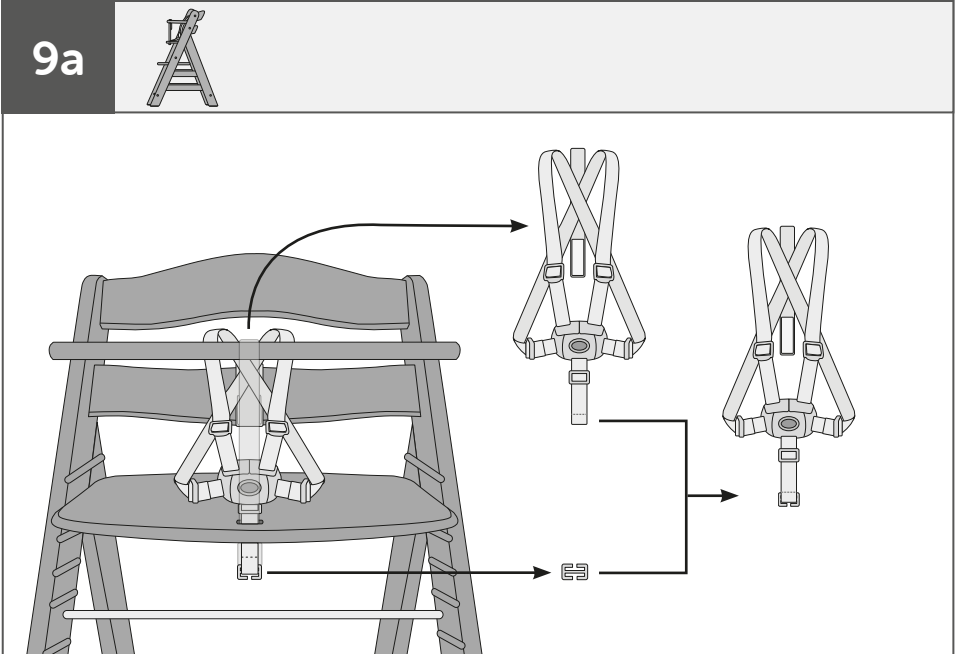
8f



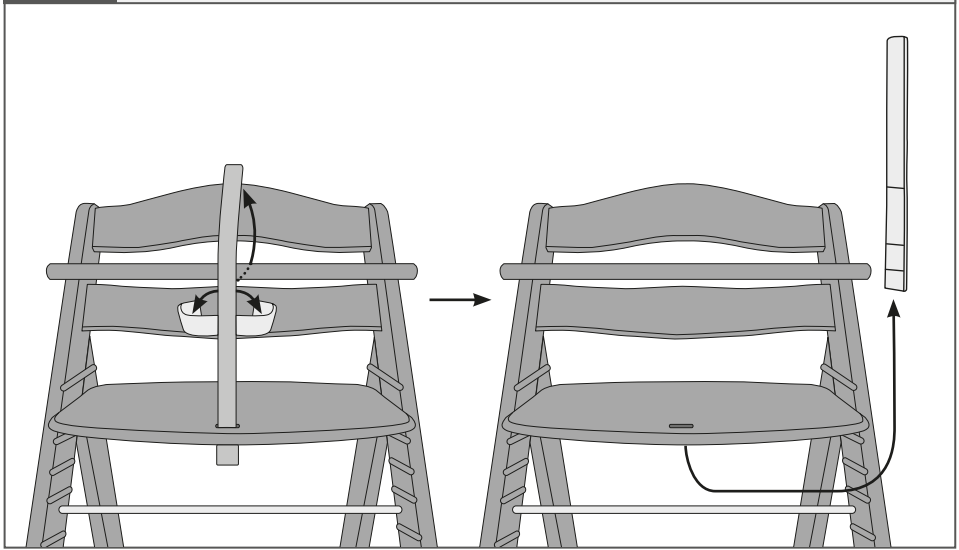
8g



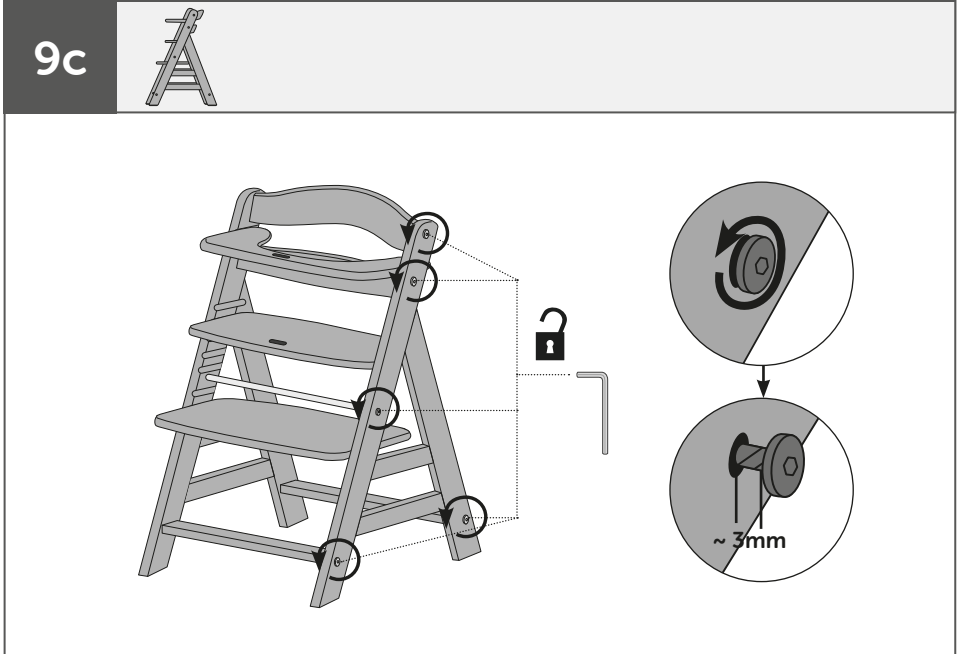
9a



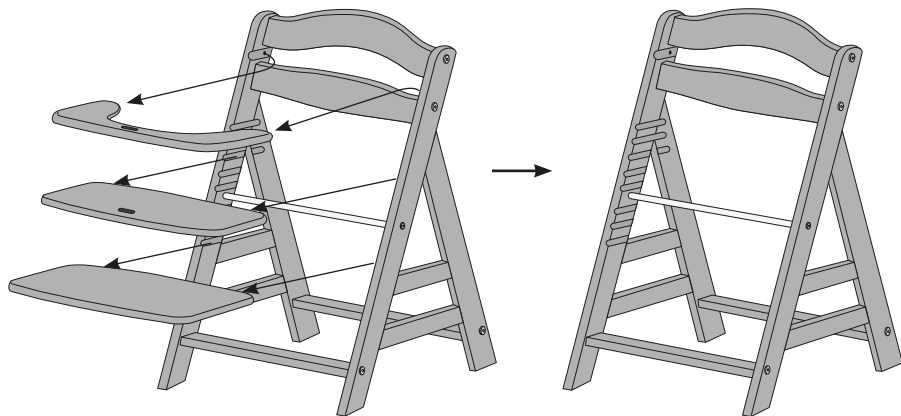
9b



9c



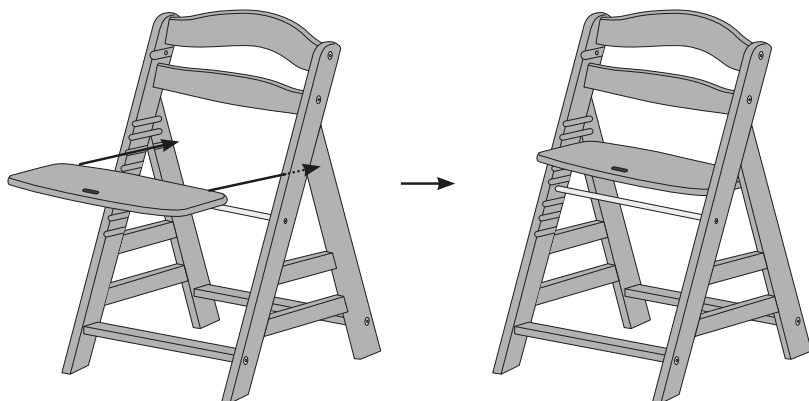
9d

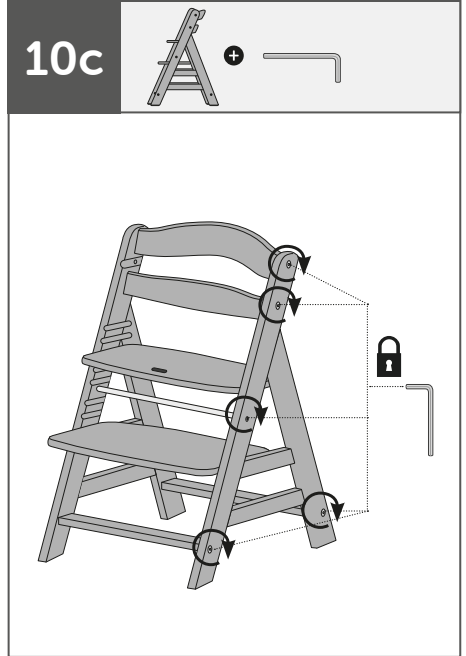
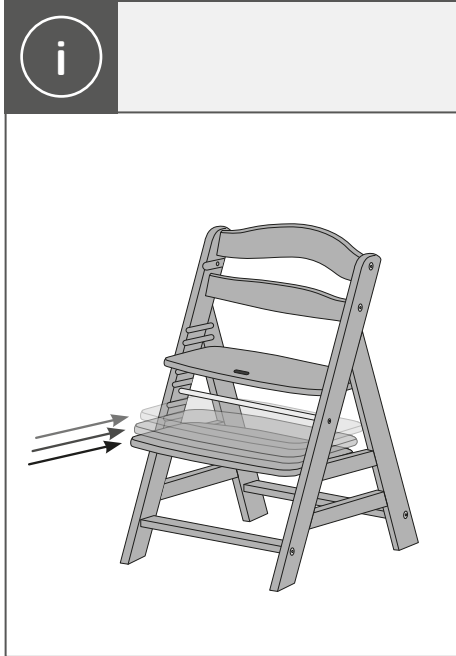
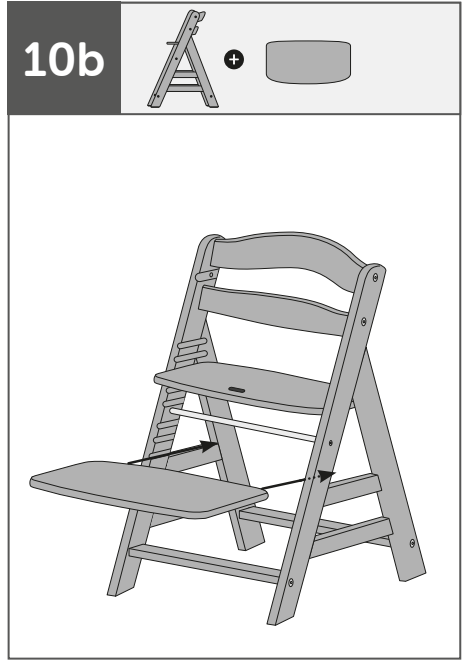


10a

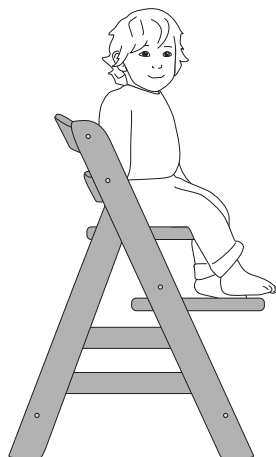


+

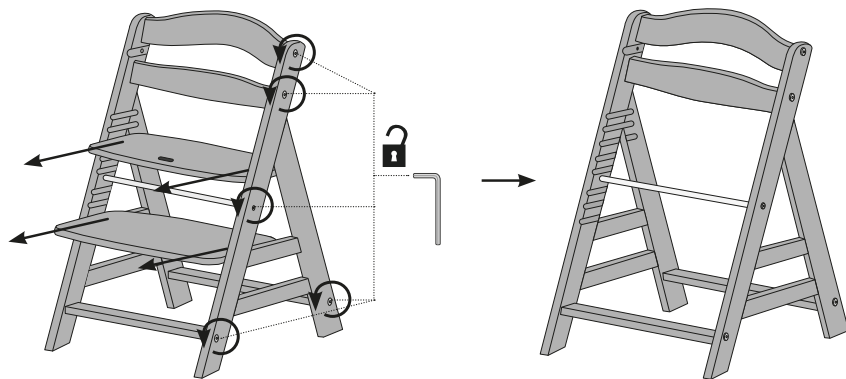




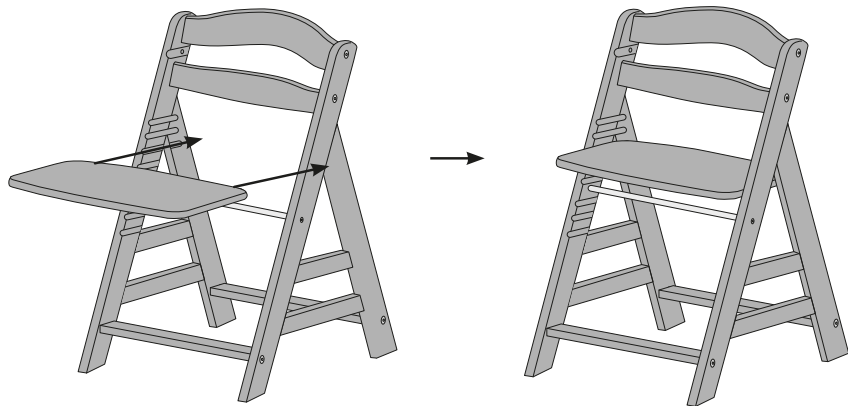
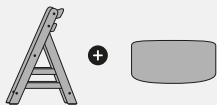
10d



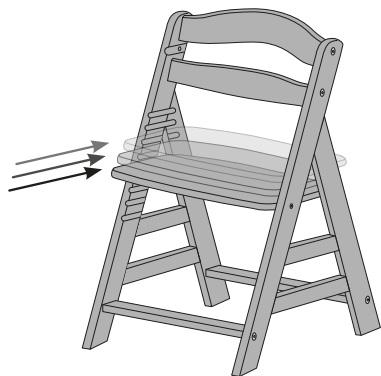
11a



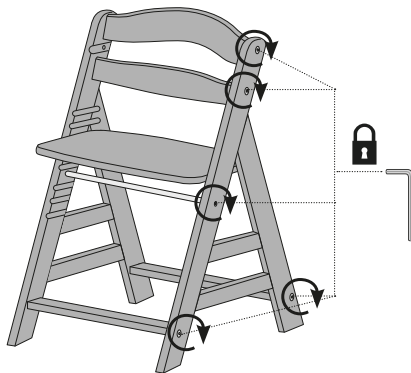
11b



i

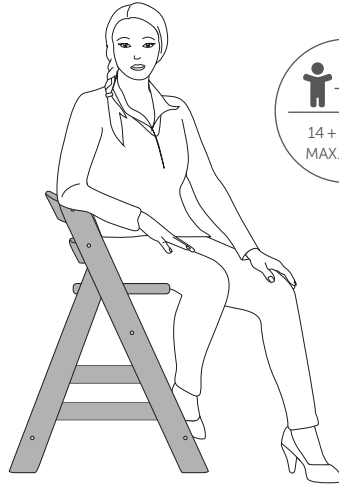
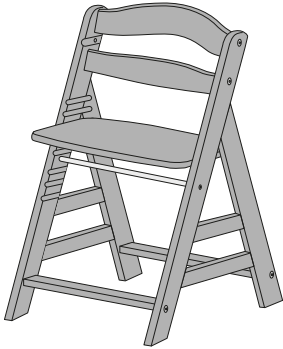


11c





11d



## **D** **WARNHINWEISE HOCHSTÜHLE**

- **WARNUNG:** Lassen Sie Ihr Kind nie unbeaufsichtigt.
- **WARNUNG:** Immer die Sicherheitsgurte benutzen.
- **WARNUNG:** Fallrisiko: Kinder nicht auf das Produkt klettern lassen.
- **WARNUNG:** Das Produkt nicht benutzen, wenn nicht alle Teile ordnungsgemäß montiert und justiert sind.
- **WARNUNG:** Darauf achten, dass das Produkt nicht in der Nähe von offenem Feuer und anderen Hitzequellen aufgestellt wird.
- **WARNUNG:** Es besteht das Risiko, dass das Produkt umkippen könnte, wenn das Kind die Füße gegen einen Tisch oder einen anderen Gegenstand drückt.
- **WARNUNG:** Um Ersticken zu vermeiden, sind Kunststoffabdeckungen von Kindern fernzuhalten.
- Jedes nicht vom Hersteller bereitgestellte zusätzliche Geschirr muss mit der EN 13210 übereinstimmen.
- Bei Produkten mit mehr als zwei Rädern muss stets die Feststellvorrichtung verwendet werden, wenn sie nicht bewegt werden.
- Halten Sie Kinder beim Auf- und Zuklappen bzw. bei der Montage des Produktes fern um eine Verletzung zu vermeiden.
- Das Produkt ist bei Verwendung als Hochstuhl für Kinder vorgesehen, die selbstständig aufrecht sitzen können und für ein Alter bis zu 3 Jahren oder einem Höchstgewicht von 15 kg.
- Das Produkt nicht benutzen, bevor das Kind selbstständig aufrecht sitzen kann.
- Das Produkt nicht benutzen, wenn irgendein Teil gebrochen oder gerissen ist oder fehlt.
- EN 14988:2017

## **PFLEGE UND WARTUNG**

- Bitte beachten Sie die Textilkennzeichnung.
- Bitte überprüfen Sie die Funktionalität von Verbindungselementen, Gurtsystemen und Nähten regelmäßig.
- Reinigen, pflegen und kontrollieren Sie dieses Produkt regelmäßig.

## **GB** **WARNINGS HIGH CHAIR**

- **WARNING:** Never leave the child unattended.
- **WARNING:** Always use the restraint system.
- **WARNING:** Falling hazard: Prevent your child from climbing on the product.
- **WARNING:** Do not use the product unless all components are correctly fitted and adjusted.
- **WARNING:** Be aware of the risk of open fire and other sources of strong heat in the vicinity of the product.
- **WARNING:** Be aware of the risk of tilting when your child can push its feet against a table or any other structure.
- **WARNING:** To avoid suffocation, keep all plastic coverings out of the reach of children.
- Any additional harness other than the one provided by the manufacturer must comply with EN 13210.
- In the case of products with more than two wheels, the locking device must always be used when they are not being moved.

- To avoid injury, keep children away when unfolding and folding the product or during assembly.
- The product used as a high chair is intended for children able to sit up unaided and up to 3 years or a maximum weight of 15kg.
- Do not use the product until the child can sit up unaided.
- Do not use the product if any part is broken, torn or missing.
- EN 14988:2017

### **CARE AND MAINTENANCE**

- Please note the textile designation.
- Please check on a regular basis that the connecting elements, belt systems and seams are properly functional.
- Care for, clean and check this product regularly.

### **NL WAARSCHUWINGSINSTRUCTIES KINDERSTOELEN**

- WAARSCHUWING: Nooit uw kind zonder toezicht laten.
- WAARSCHUWING: Altijd het veiligheidstuigje gebruiken.
- WAARSCHUWING: Valgevaar: voorkom het klimmen op het product.
- WAARSCHUWING: Het product alleen gebruiken als alle onderdelen op de juiste manier zijn bevestigd en afgesteld.
- WAARSCHUWING: Pas op voor open vuur of andere hittebronnen in de nabijheid van dit product.
- WAARSCHUWING: Wees je bewust van het risico dat het product kan kantelen wanneer je kind zich met zijn voeten afzet tegen een tafel of een ander voorwerp.
- WAARSCHUWING: Houd kunststofafdekkingen van kinderen verwijderd om verstikking te vermijden.
- Ieder niet door de fabrikant ter beschikking gesteld servies moet overeenstemmen met voldoen aan EN 13210.
- Bij producten met meer dan twee wielen moet altijd de vastzetinrichting worden gebruikt als de producten niet worden bewogen.
- Houd kinderen bij het open- en dichtklappen resp. bij de montage van het product verwijderd om letsel te vermijden.
- Wanneer het product wordt gebruikt als kinderstoel, is het geschikt voor kinderen tot 3 jaar die zelfstandig rechtop kunnen zitten en met een maximaal gewicht van 15 kg.
- Gebruik het product niet voordat het kind zelfstandig kan zitten.
- Gebruik het product niet als een onderdeel gebroken of gescheurd is of als een onderdeel ontbreekt.
- EN 14988:2017

### **VERZORGING EN ONDERHOUD**

- Gelieve het textiel etiket in acht te nemen.
- Gelieve de functionaliteit van verbindingselementen, veiligheidsgordels en naden regelmatig te controleren.
- Reinig, verzorg en controleer dit product regelmatig.

## **F** **AVERTISSEMENTS CHAISES HAUTES**

- AVERTISSEMENT : Ne jamais laisser un enfant sans surveillance.
- AVERTISSEMENT : Toujours utiliser le harnais.
- AVERTISSEMENT : Risque de chute: empêcher l'enfant de grimper sur le produit.
- AVERTISSEMENT : Ne pas utiliser le produit tant que tous les éléments ne sont pas correctement ajustés et réglés.
- AVERTISSEMENT : Ne pas placer le produit à proximité d'une cheminée ou de toute source de chaleur importante pour éviter les risques de brûlure.
- AVERTISSEMENT : Risque de basculement si l'enfant a la possibilité d'appuyer ses pieds contre une table ou tout autre élément.
- AVERTISSEMENT : Afin d'éviter l'asphyxie, les couvercles en plastique doivent être tenus hors de la portée des enfants.
- Tout matériel supplémentaire provenant d'un autre fabricant doit satisfaire à la norme EN 13210.
- Pour les produits ayant plus de deux roues, le dispositif de verrouillage doit toujours être utilisé lorsqu'ils ne sont pas déplacés.
- Éloignez les enfants lors du pliage et dépliage ou du montage du produit afin d'éviter les blessures.
- Le produit est utilisable comme chaise haute pour les enfants sachant se tenir assis seuls, jusqu'à 3 ans ou d'un poids maximal de 15 kg.
- Ne pas utiliser avant que l'enfant puisse s'asseoir seul.
- Ne pas utiliser le produit si une pièce quelconque est cassée, fissurée ou manquante.
- EN 14988:2017

## **ENTRETIEN ET MAINTENANCE**

- Les parties textiles doivent être lavées à la main uniquement, ne les passer pas en machine.
- Veuillez vérifier à intervalles réguliers le fonctionnement des éléments de jonction, des systèmes de ceinture et des coutures.
- Nettoyez, entretenez et contrôlez ce produit à intervalles réguliers.

## **E** **PRECAUCIONES TRONAS**

- ADVERTENCIA: No dejar nunca al niño desatendido.
- ADVERTENCIA: Utilice siempre el sistema de sujeción.
- ADVERTENCIA: Riesgo de caída: Evite que el niño trepe por el producto.
- ADVERTENCIA: Utilice el producto únicamente cuando todos sus componentes estén correctamente fijados y ajustados.
- ADVERTENCIA: Existe un riesgo al situar el producto cerca del fuego o de otras fuentes importantes de calor.
- ADVERTENCIA: Existe riesgo de vuelco si el niño apoya los pies en una mesa o cualquier otra estructura.
- ADVERTENCIA: Mantenga las cubiertas de plástico fuera del alcance de los niños para evitar el peligro de asfixia.
- Cada accesorio adicional que no pone a disposición el fabricante tiene que cumplir la norma EN 13210.

- Para los productos que tienen más de dos ruedas es obligatorio emplear el dispositivo de bloqueo de cuando no se use el equipo.
- Mantenga el producto fuera del alcance de los niños durante la abertura, el cierre y el montaje para evitar lesiones.
- Si el producto se usa como trona, está previsto para niños hasta 3 años o un peso máximo de 15 kg que son capaces de sentarse solos.
- Está prohibido usar el producto para niños que no sean capaces de sentarse solos.
- Está prohibido usar el producto si tiene partes rotas, defectuosas o faltan piezas.
- EN 14988:2017

## **CUIDADO Y MANTENIMIENTO**

- Tener en cuenta el símbolo del tejido textil.
- Compruebe periódicamente que los elementos de unión, los sistemas de cinturones y las suturas funcionan perfectamente y están en perfecto estado.
- Limpie, cuide y compruebe periódicamente este artículo.

## **P ADVERTÊNCIAS CADEIRAS ALTAS**

- ATENÇÃO: Nunca deixar a criança sem vigilância.
- ATENÇÃO: Use sempre o sistema de segurança.
- ATENÇÃO: Perigo de queda: Não permita que a criança suba sozinha.
- ATENÇÃO: Utilize o produto somente com todos os componentes corretamente colocados e ajustados.
- ATENÇÃO: Esteja ciente do risco de lume sem proteção e de outras fontes de calor intenso na proximidade do produto.
- ATENÇÃO: Esteja atento ao risco de queda quando a criança empurra os pés contra a mesa ou outra estrutura.
- ATENÇÃO: Mantenha as coberturas de plástico fora do alcance de crianças para excluir o risco de asfixia.
- Cada acessório ou componente não disponibilizado pelo fabricante deve cumprir a norma EN 13210.
- Relativamente a produtos que apresentam mais de duas rodas é obrigatório utilizar o mecanismo de bloqueio enquanto não forem usados.
- Mantenha o produto fora do alcance de crianças durante a abertura, o fechamento e a montagem para evitar lesões.
- O produto, quando usado como cadeira alta, está previsto para crianças até à idade de 3 anos ou um peso máximo de 15 kg, capazes de ficar sentados sem ajuada.
- É proibido usar o produto para crianças que ainda não são capazes de ficar sentados sem ajuada.
- É proibido usar o produto quando apresenta peças partidas, rachadas ou em falta.
- EN 14988:2017

## **LIMPEZA E MANUTENÇÃO**

- Observe as indicações contidas nas etiquetas dos têxteis.
- Verifique periodicamente a funcionalidade dos elementos de ligação e dos sistemas de cintos bem como as costuras.
- Limpe, controle e cuide periodicamente este produto.

## **I** **AVVERTENZE SEGGIOLONI**

- ATTENZIONE: Non lasciare mai il bambino incustodito.
- ATTENZIONE: Utilizzare sempre il sistema di ritenuta.
- ATTENZIONE: Pericolo di caduta: non lasciare che il bambino si arrampichi sul prodotto.
- ATTENZIONE: Non utilizzare il prodotto a meno che tutti i componenti non siano correttamente agganciati e regolati.
- ATTENZIONE: Prestare attenzione al rischio generato da fiamme libere e altre fonti di forte calore nelle vicinanze del prodotto.
- ATTENZIONE: Prestare attenzione al rischio di ribaltamento del prodotto nel caso in cui il bambino si spinga con i piedi contro il tavolo o qualsiasi altra struttura.
- ATTENZIONE: per evitare il pericolo di soffocamento, le coperture in plastica devono essere tenute fuori dalla portata dei bambini.
- Altre stoviglie non messe a disposizione dal produttore devono essere conformi alla norma EN 13210.
- In caso di prodotti con più di due ruote, quando essi non sono in movimento deve sempre essere utilizzato un dispositivo d'arresto.
- Effettuare l'apertura e la chiusura e il montaggio del prodotto lontano dai bambini, al fine di evitare lesioni.
- Il prodotto in qualità di seggiolone è progettato per bambini fino a 3 anni di età o con un peso corporeo massimo di 15 kg, in grado di stare seduti dritti da soli.
- Se il bambino non è in grado di stare seduto da solo, non utilizzare il prodotto.
- Non utilizzare il prodotto in caso di parti danneggiate, rotte o mancanti.
- EN 14988:2017

## **CURA E MANUTENZIONE**

- Osservare il contrassegno sul tessuto.
- Controllare regolarmente la funzionalità di elementi di collegamento, sistema delle cinghie e cuciture.
- Pulire, manutentere e controllare regolarmente questo prodotto.

## **DK** **ADVARSELHENVISNINGER HØJSTOLE**

- ADVARSEL! Lad aldrig barnet være uden opsyn.
- ADVARSEL! Brug altid sikkerhedsselen.
- ADVARSEL! Risiko for faldulykker: Sørg for, at dit barn ikke kravler på produktet.
- ADVARSEL! Brug ikke produktet, medmindre alle dele er korrekt monteret og indstillet.
- ADVARSEL! Vær opmærksom på risikoen ved åben ild og andre stærke varmekilder i nærheden af produktet.
- ADVARSEL! Vær opmærksom på risikoen for, at stolen tipper, når dit barn kan skubbe med fødderne mod et bord eller andre genstande.
- ADVARSEL! Plastafdækninger holdes væk fra børn for at undgå kvælning.
- Samtligt tilbehør, som ikke stammer fra fabrikanten, skal stemme overens med EN 13210.
- Ved produkter med mere end 2 hjul skal arreteringsanordningen altid bruges, hvis produktet ikke bruges.
- Hold børn væk under op- og sammenklapning hhv. ved montering af produktet, for at undgå beskadigelser.

- Produktet bruges som højstol: Den er egnet til børn op til 3 år eller til børn med maksimal vægt på 15 kg, som kan sidde alene.
- Produktet må ikke bruges før barnet kan sidde alene.
- Produktet må ikke bruges hvis dele er knækket, ridset eller mangler.
- EN 14988:2017

### **PLEJE OG VEDLIGEHOLDELSE**

- Vær opmærksom på tekstilmærkningen.
- Kontroller regelmæssigt funktionaliteten af forbindelseselementer, selesystemer og søm.
- Rengør, plej og kontroller dette produkt regelmæssigt.

### **FIN VAROITUKSIA SYÖTTÖTUOLIT**

- VAROITUS: Älä jätä lasta ilman valvontaa.
- VAROITUS: Käytä aina tuolissa olevaa turvavyötä.
- VAROITUS: Putoamisvaara: Pidä huolta, ettei lapsi yritä kiivetä tuoliin.
- VAROITUS: Tuolia saa käyttää vain asianmukaisesti koottuna.
- VAROITUS: Huomioi riskit, joita liittyy tuolin sijoittamiseen avotulen tai muiden voimakkaiden lämmönlähteiden läheisyyteen.
- VAROITUS: Kaatumisvaara: Tuoli saattaa kaatua, jos lapsi ylettyy työntämään jalkansa pöytää tai vastaavaa kiinteää esinettä vasten.
- VAROITUS: Muoviset suojukset eivät saa joutua lasten käsiin, jotta niihin liittyvä tukehtumisen vaara vältetään.
- Kun käytetään muita kuin valmistajan toimittamia valjaita, niiden on oltava EN 13210 -normin asettamien vaatimusten mukaisia.
- Kun tuotteessa on enemmän kuin kaksi pyörää, on aina käytettävä lukitsinta, kun tuotetta ei liikuteta.
- Pidä lapset loitolla tuotteen auki- ja kiinnittämissä tai asennuksen yhteydessä loukkaantumisten välttämiseksi.
- Tuotetta voidaan käyttää syöttötuolina kolmen vuoden ikään tai enintään 15 kilon painoon asti ja lapsen on osattava istua itsenäisesti.
- Älä käytä tuotetta, ennen kuin lapsi osaa istua itsenäisesti.
- Älä käytä tuotetta, jos jokin osa on katkennut tai repeytynyt tai puuttuu.
- EN 14988:2017

### **HOITO JA HUOLTO**

- Ota huomioon tekstiilimerkintä.
- Tarkasta säännöllisesti liitososien, vöiden ja saumojen kunto.
- Puhdista, hoida ja tarkasta tuote säännöllisesti.

### **S VARNINGSANVISNINGAR HÖGA BARNSTOLAR**

- VARNING: Lämna aldrig barnet utan uppsikt.
- VARNING: Använd alltid fästremmarna.
- VARNING: Fallrisk: Hindra ditt barn från att klättra på produkten.
- VARNING: Använd inte produkten om inte alla delar är korrekt monterade och justerade.
- VARNING: Var uppmärksam på risken om öppen eld eller andra heta värmekällor finns i närheten av produkten.

- **WARNING:** Var oppmærksom på risken for att produkten kan velta om ditt barn trykker føtterna mot ett bord eller något annat föremål.
- **WARNING:** P.g.a fara för kvävning bör man hålla barn borta från plastlocken.
- Allt extra porslin som inte ställts till förfogande av tillverkaren måste överensstamma med EN 13210.
- Vid produkter med fler än två hjul måste alltid arreteringsanordning användas, så fort som produkten inte sätts i rörelse.
- Håll p.g.a skaderisk barn på avstånd så fort som produkten fälls upp eller fälls ned resp. när produkten monteras.
- Produkten bör användas som barnstol och är lämpad för barn som självmant kan sitta upprätt alltså upp till 3 års ålder eller högst tillåtna kroppsvikt på 15 kg.
- Undvik att använda produkten, så länge som barnet inte kan sitta upprätt.
- Undvik att använda produkten när en bit är bruten eller gått sönder eller saknas.
- EN 14988:2017

### **SKÖTSEL OCH UNDERHÅLL**

- Beakta skötselrådet på textilien.
- Kontrollera regelbundet att förbindningsdetaljer, bältsystem och sömmar fungerar.
- Rengör, vårda och kontrollera denna produkt regelbundet.

### **N ADVARSLER BARNESTOLER**

- **ADVARSEL:** La aldri barn være uten tilsyn.
- **ADVARSEL:** Bruk alltid sikkerhetsseleene.
- **ADVARSEL:** Fallrisiko: Hindre barnet ditt fra å klatre på produktet.
- **ADVARSEL:** Ikke bruk produktet dersom ikke alle delene er korrekt montert og justert.
- **ADVARSEL:** Vær oppmerksom på risikoen dersom det finnes åpen ild eller andre varmekilder i nærheten av produktet.
- **ADVARSEL:** Vær oppmerksom på faren for at produktet kan velte om barnet ditt trykker føttene mot et bord eller andre gjenstander.
- **ADVARSEL:** For å unngå kvelning må plastemballasjer oppbevares utilgjengelig for barn.
- Hvert ekstrautstyr som ikke kommer fra produsenten må stemme overens med EN 13210.
- På produkter med mer enn to hjul må låsemekanismen alltid brukes når de ikke bevegtes.
- Hold barn borte under åpning og lukking og ved montering av produktet for å unngå skader.
- Produktet brukes som barnestol, er egnet for barn inntil 3 år eller inntil en maks. vekt på 15 kg, og for barn som kan sitte oppreist alene.
- Produktet må ikke brukes før barnet kan sitte av seg selv.
- Produktet må ikke brukes dersom en del er ødelagt, har riss eller mangler.
- EN 14988:2017

### **PLEIE OG VEDLIKEHOLD**

- Vær oppmerksom på tekstilmarkeringen.
- Kontroller regelmessig at forbindelseselementene, beltesystemene og sømmene fungerer.
- Dette produktet må rengjøres, pleies og kontrolleres regelmessig.



## **RO** INDICAȚII DE AVERTIZARE SCAUNE ÎNALTE PENTRU

- AVERTISMENT: Nu lăsați niciodată copilul nesupravegheat.
- AVERTISMENT: Folosește sistemul de prindere.
- AVERTISMENT: Nu lăsa copiii să se urce pe acest produs.
- AVERTISMENT: Folosește produsul doar dacă toate componentele sunt asamblate corect.
- AVERTISMENT: Nu lăsa produsul în apropierea unei surse de căldură sau flacără deschisă.
- AVERTISMENT: Atenție la riscul de răsturnare în cazul în care copilul se împinge cu picioarele în masă sau în orice altă structură
- AVERTISMENT: Pentru a evita asfixierea, nu lăsați husele din material plastic la îndemâna copiilor.
- Orice ham suplimentar care nu a fost pus la dispoziție de producător trebuie să îndeplinească prevederile directivei EN 13210.
- În cazul produselor care au mai mult de două roți, trebuie utilizat întotdeauna dispozitivul de fixare când produsele nu sunt deplasate.
- Pentru a evita accidentările, nu rabatați și nu montați produsul în apropierea copiilor.
- În cazul utilizării produsului ca scaun înalt pentru copii, produsul este adecvat pentru copii cu vârsta de până la 3 ani sau cu o greutate de până la 15 kg care au deja capacitatea de a sta singur în șezut.
- Nu utilizați produsul înainte ca copilul să-și fi dezvoltat capacitatea de a sta singur în șezut.
- Nu utilizați produsul dacă una dintre piese este ruptă sau lipsește.
- EN 14988:2017

## **ÎNGRIJIRE ȘI ÎNTREȚINERE**

- Vă rugăm să aveți în vedere etichetarea textilă.
- Vă rugăm să verificați în mod regulat funcționalitatea elementelor de legătură, a sistemelor de centură și a cusăturilor.
- Curățați, îngrijiți și controlați acest produs în mod regulat.

## **BIH** POSEBNE UPUTE VISOKA STOLICA

- UPOZORENJE: Nikada ne ostavljajte svoje dijete bez nadzora.
- UPOZORENJE: Uvijek koristite sigurnosni pojas.
- UPOZORENJE: Opasnost od pada: ne dozvolite djeci da se penju na proizvod.
- UPOZORENJE: Proizvod ne koristite ako svi dijelovi nisu propisno montirani i podešeni.
- UPOZORENJE: Vodite računa da proizvod ne držite u blizini otvorenog plamena i drugih izvora toplote.
- UPOZORENJE: Postoji rizik od prevrtanja proizvoda, ako dijete nogama gura sto ili neki drugi predmet.
- UPOZORENJE: Da bi se izbeglo gušenje, držite plastične poklopce van domašaja dece.
- Svaki dodatni deo posuđa koji ne potiče od proizvođača, mora da odgovara standardu EN 13210.
- Kod proizvoda sa više od dva točka, uvek mora da se koristi uređaj za blokiranje, ako se ne proizvod ne kreće.

- Kod otvaranja i zatvaranja odn. montaže proizvoda, držite decu dalje od proizvoda, kako bi se izbegle povrede.
- Ako se proizvod koristi kao visoka dečja stolica, ista je namenjena deci uzrasta do 3 godine ili maksimalne težine do 15 kg, koja mogu samostalno da sede.
- Ovaj proizvod ne koristite pre nego što dete može samostalno da sedi.
- Proizvod ne koristite ako je neki deo polomljen, napukao ili nedostaje.
- EN 14988:2017

## **NJEGA I ODRŽAVANJE**

- Molimo obratite pažnju na tekstilni znak.
- Proverite redovito funkcionalnost spojnih elemenata, kajšnog sistema i kroja.
- Čistite, održavajte i kontrolirajte ovaj proizvod redovito.

## **TR İKAZ BİLGİLERİ YÜKSEK SANDALYELER**

- UYARI: Çocuğu asla yalnız bırakmayınız.
- UYARI: Her zaman kemer emniyet sistemini kullanınız.
- UYARI: Düşme tehlikesi: Çocuğunuzun ürüne tırmanmasını önleyiniz.
- UYARI: Tüm bileşenlerin ve bağlantıların doğru olarak monte edildiğinden ve ayarlandığından emin olmadan ürünü kullanmayınız.
- UYARI: Ürünün yakınında açık ateş ve diğer güçlü ısı kaynaklarının risk yaratabileceğinin farkında olunuz.
- UYARI: Çocuğunuz masa veya başka bir nesneyi kendi ayakları ile itebildiği zaman, bunun devirme riski yaratabileceğinin farkında olunuz.
- UYARI: Boğulmaları önlemek için plastik kapaklar çocuklardan uzak tutulmalıdır.
- Üretici tarafından teslim edilmeyen her kemer EN 13210 normuna uygun olmalıdır.
- İkiden fazla tekerleğe sahip ürünlerde ürün hareket ettirilmediğinde sabitleme düzeneği daima işletilmelidir.
- Yaralanmaları önlemek için açma-kapatma sırasında veya ürünü monte ederken çocukları uzak tutun.
- Mama sandalyesi olarak kullanılan ürün, 3 yaşa kadar ve en fazla 15 kg'ye kadar olan ve destek almadan kendiliğinden dik oturabilen çocuklar için öngörülmiştir.
- Çocuğunuz destek almadan kendiliğinden oturmaya başlamadan ürünü kullanmayın.
- Bir parçası kırıldığında, koptuğunda veya eksik olduğunda ürünü kullanmayın.
- EN 14988:2017

## **BAKIM VE ONARIM**

- Lütfen tekstil işaretime dikkat ediniz.
- Lütfen bağlantı elemanlarının, kemer sistemlerinin ve dikişlerin fonksiyonunu düzenli olarak kontrol ediniz.
- Bu ürünü düzenli olarak temizleyiniz, bakımını yapınız ve kontrol ediniz.

## **SK VÝSTRAŽNÉ POKYNY VYSOKÉ STOLIČKY**

- UPOZORNENIE: Nikdy nenechávajte dieťa bez dozoru.
- UPOZORNENIE: Vždy používajte detskú zábranu.
- UPOZORNENIE: Nebezpečenstvo pádu: Nedovoľte dieťaťu vyliezať na výrobok.

- UPOZORNENIE: Výrobok nepoužívajte v prípade, ak nie sú všetky diely správne zmontované a pripevnené.
- UPOZORNENIE: Pozor na nebezpečenstvo otvoreného ohňa a iných zdrojov silného tepla v blízkosti výrobku.
- UPOZORNENIE: Pozor na nebezpečenstvo prevrhnutia, ak vaše dieťa zaprie nohy a stôl alebo iné predmety.
- UPOZORNENIE: Plastové kryty vždy odkladajte mimo dosah detí, aby ste zamedzili ich prípadnému uduseniu.
- Akékoľvek dodatočne pridané bezpečnostné popruhy, nedodané výrobcom, musia spĺňať normu EN 13210.
- V prípade výrobkov s viac ako dvoma kolieskami vždy použite aretačné zariadenie, ak sa s výrobkom nepohybuje.
- Aby ste zabránili prípadným úrazom, neskladajte, nerozkladajte ani nezostavujte tento výrobok za prítomnosti detí.
- Výrobok používaný ako detská vysoká stolička je určený pre deti do 3 rokov veku alebo do maximálnej hmotnosti 15 kg, ktoré už vedia samostatne sedieť.
- Výrobok nepoužívajte, kým nie dieťa schopné samo sedieť.
- Výrobok nepoužívajte, ak je nejaká jeho časť prelomená, roztrhnutá alebo chýba.
- EN 14988:2017

### **OŠETROVANIE A ÚDRŽBA**

- Dbajte prosím na označenie textilu.
- Pravidelne prosím skontrolujte funkčnosť spojovacích prvkov, popruhových systémov a švíkov.
- Pravidelne čistite, ošetrujte a kontrolujte tento produkt.

### **CZ VÝSTRAŽNÉ POKYNY VYSOKÉ ŽIDLÍČKY**

- UPOZORNĚNÍ: Nikdy nenechávejte dítě bez dozoru.
- UPOZORNĚNÍ: Vždy používejte zádržný systém.
- UPOZORNĚNÍ: Nebezpečí pádu: Nenechte své dítě šplhat na výrobek.
- UPOZORNĚNÍ: Nepoužívejte výrobek, dokud nejsou všechny součásti správně připevněné a seřizené.
- UPOZORNĚNÍ: Pozor na nebezpečí otevřeného ohně nebo dalších zdrojů tepla v blízkosti výrobku.
- UPOZORNĚNÍ: Pozor na nebezpečí převrhnutí, když vaše dítě zapře nohy o stůl nebo jiný předmět.
- UPOZORNĚNÍ: Plastové kryty vždy odkládejte z dosahu dětí, abyste zamezili jejich případnému udušení.
- Jakékoliv dodatečně pridané bezpečnostní popruhy, nedodané výrobcem, musí splňovat normu EN 13210.
- U výrobků s více jak dvěma kolečky musí být vždy použito aretační zařízení, jestliže se s výrobkem nepohybuje.
- Abyste zabránili případným úrazům, neskládejte, nerozkládejte ani nesestavujte tento výrobek za přítomnosti dětí.
- Výrobek používaný jako detská vysoká židle je určený pro děti do 3 let věku nebo do maximální hmotnosti 15 kg, které již umí samostatně sedět.

- Výrobek nepoužívejte, dokud není dítě schopno samo sedět.
- Výrobek nepoužívejte, je-li nějaká jeho část zlomená, roztržená nebo chybi.
- EN 14988:2017

## **OŠETŘOVÁNÍ A ÚDRŽBA**

- Dbejte prosím na označení textilu.
- Pravidelně prosím zkontrolujte funkčnost spojovacích prvků, popruhových systémů a švů.
- Pravidelně čistěte, ošetřujte a kontrolujte tento produkt.

## **H FIGYELMEZTETÉSEK ETETŐSZÉKEK**

- FIGYELEM! Soha ne hagyja gyermekét felügyelet nélkül.
- FIGYELEM! Mindig használd a biztonsági övet.
- FIGYELEM! Leesés-veszély: ne engedd, hogy gyermeked felmásszon a termékre.
- FIGYELEM! Ne használd a terméket, ha nincs az összes alkatrész a helyére igazítva és rögzítve.
- FIGYELEM! Óvakodj a termék közelében a nyílt láng használatától, és óvd az egyéb forrásokból származó erős hőhatástól.
- FIGYELEM! Ne feledd annak kockázatát, hogy a gyermek a lábát az asztalhoz vagy egyéb bútorhoz feszítve felborulhat.
- FIGYELEM! A fulladásveszély elkerülése érdekében tartsa távol a gyermekektől a műanyag borításokat.
- Minden, nem a gyártó által rendelkezésre bocsátott, pótlólagos felszerelésnek meg kell felelnie az EN 13210 előírásainak.
- Több mint két kerékkel rendelkező termékek esetében mindig rögzítő berendezést kell alkalmazni, ha nem mozgatják.
- A termék kinyitása és összezárása, ill. összeszerelése során tartsa távol a gyermekeket a sérülések elkerülése érdekében.
- A termék etetőszékként való alkalmazását önállóan egyenesen ülni tudó, legfeljebb 3 éves és maximum 15 kg súlyú gyermekek számára tervezték.
- A terméket ne használja addig, amíg a gyermek önállóan ülni nem tud.
- A terméket ne használja, ha valamelyik alkatrész eltört, vagy elszakadt, vagy hiányzik.
- EN 14988:2017

## **ÁPOLÁS ÉS KARBANTARTÁS**

- Kérjük, tartsa szem előtt a textil jelölését.
- Kérjük, rendszeresen ellenőrizze az összekötő elemek, övrendszerek és varrások funkcionalitását.
- Tisztogassa, ápolja és ellenőrizze rendszeresen a terméket.

## **PL WSKAZÓWKI OSTRZEGAWCZE KRZESEŁKA DO KARMIENTA DZIECKA**

- OSTRZEŻENIE: Nigdy nie pozostawiaj dziecka bez opieki.
- OSTRZEŻENIE: Zawsze stosuj system ograniczający.
- OSTRZEŻENIE: Zagrożenie upadkiem: Nie dopuść, aby dziecko wspinało się na produkt.
- OSTRZEŻENIE: Nie używaj produktu, jeżeli wszystkie elementy nie są prawidłowo zamontowane i wyregulowane.
- OSTRZEŻENIE: Miej świadomość ryzyka związanego z otwartym ogniem i innymi

źródłami intensywnego ciepła w pobliżu produktu.

- OSTRZEŻENIE: Miej świadomość ryzyka przewrócenia, jeżeli dziecko potrafi odepchnąć się stopami od stołu lub jakiegokolwiek innej konstrukcji.itp.
- OSTRZEŻENIE: Aby zapobiec uduszeniu, pokrywę z tworzywa sztucznego należy przechowywać z dala od dzieci.
- Każdy dodatkowy osprzęt nie pochodzący od producenta musi być zgodny z normą EN 13210.
- W przypadku produktów wyposażonych w więcej niż dwa kółka, zawsze należy używać blokady, gdy produkt nie jest przemieszczany.
- Dzieci nie powinny przebywać w pobliżu produktu przy jego rozkładaniu i składaniu oraz podczas montażu produktu, aby zapobiec obrażeniom.
- Produkt używany jako krzesło dla dziecka przewidziany jest dla dzieci w wieku do 3 lat lub o wadze do 15 kg, które potrafią samodzielnie siedzieć.
- Nie używać produktu, jeżeli dziecko nie potrafi samodzielnie siedzieć.
- Nie używać produktu, jeżeli jakkolwiek jego część jest złamana, pęknięta lub w razie stwierdzenia jej braku.
- EN 14988:2017

### **PIEŁĘGNACJA I KONSERWACJA**

- Prosimy przestrzegać oznaczeń materiałów tekstylnych.
- Prosimy regularnie sprawdzać działanie hamulców, kół, blokad, elementów łączących, systemów pasów i szwów.
- Ten produkt należy regularnie czyścić, konserwować i kontrolować.

### **EST OHUTUSJUHISED SÖÖGITOOLID**

- HOIATUS. Ärge jätke last kunagi järelevalveta.
- HOIATUS. Kasutage alati piirdesüsteemi.
- HOIATUS. Kukkumisoht: Ärge laske lapsel toote peal ronida.
- HOIATUS. Ärge kasutage toodet, kui kõik selle osad pole korralikult kinnitatud ja reguleeritud.
- HOIATUS. Olge teadlik ohust, kui lähedal on lahtine tuli või mõni muu suur kuumust kiirgav allikas.
- HOIATUS. Olge teadlik ümberkukkumise ohust, kui teie laps lükkab oma jalgu vastu lauda või mõnd muud eset.
- HOIATUS. Lämmumise ärahoidmiseks hoida plastikkatted lastest eemal.
- Kõik täiendavad rakmed, mis ei ole tootja poolt kasutusse antud, peavad vastama standardile EN 13210.
- Toodete puhul, millel on rohkem kui kaks ratast, tuleb alati kasutada lukustusmehhanismi, kui neid ei liigutata.
- Vigastuste vältimiseks hoidke lapsed toote lahti- ja kokkupanemisel või monteerimisel sellest eemal.
- See toode on kõrge lastetoolina kasutamiseks ette nähtud siis, kui laps on kuni 3 aastat vana või kaalub maksimaalselt 15 kg, kes suudab iseseisvalt istuda.
- Seda toodet mitte kasutada enne, kui laps suudab iseseisvalt istuda.
- Seda toodet mitte kasutada, kui selle mingi osa on murdunud, rebenenud või puudu.
- EN 14988:2017

## **HOOLDAMINE JA KORRASHOID**

- Pöörake tähelepanu tekstiilimärgistusele.
- Kontrollige regulaarselt ühenduselementide, turvarihmade ja õmbluste korrasolekut.
- Puhastage, hooldage ja kontrollige käesolevat toodet korrapäraselt.

## **LV BRĪDINĀJUMA NORĀDES AUGSTIE KRĒSLINI**

- BRĪDINĀJUMS: Neatstājiet bērnu vienu bez uzraudzības.
- BRĪDINĀJUMS: Vienmēr izmantojiet drošības stiprinājumus.
- BRĪDINĀJUMS: Nokrišanas risks: Neļaujiet bērniem rāpties uz preces.
- BRĪDINĀJUMS: Preci drīkst izmantot tikai tad, ja visas tās detaļas ir pareizi nostiprinātas un noregulētas.
- BRĪDINĀJUMS: Sargājiet preci no atklāta uguns un citiem siltuma avotiem.
- BRĪDINĀJUMS: Pārlicinieties, ka bērns nevar preci apgāzt, ar kājām atspiežoties pret galdu vai citu virsmu.
- BRĪDINĀJUMS: Lai novērstu nosmakšanas risku, plastmasas pārsegius glabāt bērniem nepieejamā vietā.
- Siksniem un jebkādiem citiem papildu piederumiem, ko nepiedāvā ražotājs, jāatbilst standartam EN 13210.
- Ja ražojumam ir vairāk nekā divi riteņi, tad stāvbremze jālieto ik reizi, kad ražojums netiek kustināts.
- Atverot un aizverot ražojumu vai montējot to, raudzīties, lai bērni nebūtu tuvumā, tādējādi novēršot savainošanās risku.
- Izmantojot ražojumu kā bērnu augsto krēslīņu, tas piemērots bērniem līdz 3 gadu vecumam vai svarā maksimāli līdz 15 kg, kas paši prot sēdēt taisni.
- Neizmantojot ražojumu, ja bērns vēl neprot sēdēt taisni.
- Neizmantojot ražojumu, ja kāda detaļa ir salūzusi vai saplūsusi, vai trūkst.
- EN 14988:2017

## **KOPŠANA UN APKOPE**

- Lūdzu, ņemiet vērā tekstiliju marķējumu.
- Lūdzu regulāri pārbaudiet savienojošo elementu, drošības jostu sistēmu, šuvju funkcionalitāti.
- Regulāri tīriet, kopiet šo izstrādājumu un pārbaudiet to.

## **LT ĮSPĖJIMAS AUKŠTOS VAIKŲ KĖDĖS**

- ĮSPĖJIMAS: Niekada nepalikite vaiko be priežiūros.
- ĮSPĖJIMAS: Visada prisekite vaiką saugos diržui.
- ĮSPĖJIMAS: Pavojus nukristi: neleiskite vaikui karstyti ant šios prekės.
- ĮSPĖJIMAS: Nenaudokite prekės, jei ji surinkta ne pagal instrukcijas, kliba arba yra netinkama naudoti dėl kitų priežasčių.
- ĮSPĖJIMAS: Nelaikykite prie atviros ugnies ir kitokių didelės šilumos šaltinių – gali kilti pavojus.
- ĮSPĖJIMAS: Prisiminkite, kad kėdė gali apvirsti, jei vaikas atsispirs kojomis nuo stalo ar kito tvirto objekto.
- ĮSPĖJIMAS: saugant nuo uždusimo, saugoti plastikines uždangas nuo vaikų.
- Visi ne gamintojo pateikti papildomi diržai turi atitikti EN 13210 reikalavimus.

- Produktus su daugiau nei dviem ratais, kai jie nejudinami, visada reikia užfiksuoti stabdymo įtaisus.
- Kad nesužeistumėte, produktą išskleisdami ir suskleisdami ar jį montuodami saugokite nuo vaikų.
- Produktą naudojant kaip vaikišką maitinimo kėdutę, jis skirtas iki 3 metų amžiaus arba ne sunkesniems kaip 15 kilogramų vaikams, kurie jau sėdi savarankiškai.
- Produkto nenaudoti, kol vaikas dar nesėdi pats.
- Produkto nenaudoti, jeigu kuri nors dalis sulūžusi arba sutrūkusi arba jos nėra.
- EN 14988:2017

### **PRIEŽIŪRA IR APTARNAVIMAS**

- Prašom atkreipti dėmesį į tekstilės priežiūros simbolius.
- Prašom reguliariai tikrinti jungiamųjų elementų, saugos diržų sistemų ir siūlių funkcionavimą.
- Šį gaminį reikia valyti, prižiūrėti ir tikrinti reguliariai.

### **SLO OPOZORILNA NAVODILA VISOKI STOLI**

- OPOZORILO: Nikoli ne puščaj otroka brez nadzora.
- OPOZORILO: Vedno uporabljaj varnostne pasove.
- OPOZORILO: Nevarnost padca: Otrokom prepreči plezanje na izdelek.
- OPOZORILO: Izdelka ne uporabljaj, če vsi sestavni deli niso ustrezno nameščeni in pričvrščeni.
- OPOZORILO: V bližini izdelka ne uporabljaj odprtega ognja ali drugih virov zelo močne toplote.
- OPOZORILO: Izdelek se lahko nagne, če se otrok opre z nogami ob mizo ali katerikoli drug predmet.
- OPOZORILO: Plastičnih pokrovov ne puščajte v bližini otrok, saj se lahko zadušijo.
- Vsaka dodatna posoda, ki je ni priložil proizvajalec, mora biti skladna z EN 13210.
- Pri izdelkih z več kot dvema kolesoma je vedno potrebno uporabljati pripravo za pritrditev, kadar se ne premikajo.
- Med razklapljanjem in sklapljanjem oz. pri montaži izdelka, poskrbite, da ne bo v bližini otrok, saj bi lahko prišlo do poškodb.
- Izdelek se uporablja kot visok otroški stolček, namenjen je otrokom do 3 let ali teži do 15 kg, ki lahko že samostojno sedijo.
- Ne uporabljajte izdelka, dokler otrok ni sposoben samostojnega sedenja.
- Ne uporabljajte izdelka, če je kakšen del zlomljen ali strgan ali če manjka.
- EN 14988:2017

### **NEGA IN VZDRŽEVANJE**

- Prosimo, upoštevajte etikete na tkanini.
- Prosimo, redno preverite delovanje povezovalnih elementov, sistema pasov in šive.
- Redno čistite, negujte in kontrolirajte ta izdelek.

### **HR UPUTE UPOZORENJA VISOKE STOLICE**

- UPOZORENJE: Nikada ne ostavljajte dijete bez nadzora.
- UPOZORENJE: Uvijek koristiti remenje.
- UPOZORENJE: Opasnost od pada: Ne dozvoliti djetetu penjanje na proizvod.

- UPOZORENJE: Ne koristiti proizvod ako svi dijelovi nisu ispravno pričvršćeni i podešeni.
- UPOZORENJE: Imati na umu rizik od otvorenog plamena i ostalih izvora velike topline u blizini proizvoda.
- UPOZORENJE: Imati na umu rizik od naginjanja kad se dijete može stopalima odgurnuti od stola ili bilo koje druge strukture.
- UPOZORENJE: Kako biste spriječili gušenje, držite plastične pokrove daleko od djece.
- Svako dodatno posuđe koje proizvođač nije priložio mora biti u skladu s EN 13210.
- Kod proizvoda s više od dva kotača neophodno je uvijek koristiti napravu za blokiranje kada se ne kreću.
- Udaljite djecu pri rasklapanju ili sklapanju proizvoda kako biste izbjegli ozljedu.
- Proizvod se koristi kao visoka stolica za djecu, namijenjen je djeci mlađoj od 3 godine ili maksimalne težine 15 kg, koja mogu samostalno uspravno sjediti.
- Nemojte koristiti proizvod prije nego što dijete može samostalno sjediti.
- Nemojte koristiti proizvod ako je bilo koji dio slomljen, napuknut ili nedostaje.
- EN 14988:2017

## **NJEGA I ODRŽAVANJE**

- Molimo Vas obratite pažnju na naznaku tekstila.
- Molimo Vas redovito provjeravajte funkcionalnost poveznih elemenata, remenih sustava i šavova.
- Čistite, nježite i kontrolirajte redovno ovaj proizvod.

## **SRB UPUTSTVA UPOZORENJA VISOKE STOLICE**

- UPOZORENJE: Ne ostavljajte dete bez nadzora.
- UPOZORENJE: Osigurajte Vaše dete uvek međunožnim pojasom da.
- UPOZORENJE: Opasnost od pada: Ne dozvolite svom detetu da se popne na proizvod.
- UPOZORENJE: Ne koristite proizvod ako svi delovi nisu pravilno postavljeni i podešeni.
- UPOZORENJE: Treba paziti na rizik od otvorene vatre i drugih jakih izvora toplote (npr. električnih grijača, gasnog plamena itd.) u neposrednoj blizini visoke stolice!
- UPOZORENJE: Da bi se izbeglo gušenje, držite plastične poklopce van domašaja dece.
- Svaki dodatni deo posuđa koji ne potiče od proizvođača, mora da odgovara standardu EN 13210.
- Kod proizvoda sa više od dva točka, uvek mora da se koristi uređaj za blokiranje, ako se ne proizvod ne kreće.
- Kod otvaranja i zatvaranja odn. montaže proizvoda, držite decu dalje od proizvoda, kako bi se izbegle povrede.
- Ako se proizvod koristi kao visoka dečja stolica, ista je namenjena deci uzrasta do 3 godine ili maksimalne težine do 15 kg, koja mogu samostalno da sede.
- Ovaj proizvod ne koristite pre nego što dete može samostalno da sedi.
- Proizvod ne koristite ako je neki deo polomljen, napukao ili nedostaje.
- EN 14988:2017



## **NEGA I ODRŽAVANJE**

- Molimo Vas obratite pažnu na oznaku tekstila.
- Molimo Vas redovno proveravajte funkcionalnost poveznih elemenata, pojasnih sistema i šavova.
- Čistite, negujte i kontrolišite redovno ovaj proizvod.

## **GEO გაფრთხილება**

- მნიშვნელოვანია! არასდროს არ დატოვოთ თქვენი ბავშვი უყურადღებოდ.
- მნიშვნელოვანია! გამოიყენეთ ყოველთვის უსაფრთხოების ღვედი.
- მნიშვნელოვანია! გადმოვარდნის საშიშროება: ნუ მიუშვებთ ბავშვებს პროდუქტზე ასაცოცად.
- მნიშვნელოვანია! არ გამოიყენოთ პროდუქტი, თუ ყველა ნაწილი სწორად დამონტაჟებული და მორგებული არ არის.
- მნიშვნელოვანია! მიაქციეთ ყურადღება, რომ პროდუქტი არ იყოს ცეცხლთან და სხვა სიციხის წყაროსთან მიმდებარედ განთავსებული.
- მნიშვნელოვანია! არსებობს იმის საშიშროება, რომ პროდუქტი გადაყირავდეს, თუ ბავშვი ფეხს უბიძგებს მაგიდას ან სხვა საგანს.
- გაფრთხილება: გაგუდვის საშიშროების თავიდან ასაცილებლად პლასტმასის გარეთა შესაფუთი ბავშვებისგან შორს იქონიეთ.
- ყოველი დამატებითი აღჭურვილობა, რომელიც პროდუქტს მწარმოებლისგან არ მოყვება, უნდა შეესაბამებოდეს ევროპული სტანდარტების ნორმას EN13210-ს.
- ორზე მეტი ბორბლის მქონე პროდუქტის შემთხვევაში საკეტი მოწყობილობა ყოველთვის უნდა იქნეს გამოყენებული, როდესაც ისინი არ მოძრაობენ.
- უსაფრთხოების დასაცავად, განარიდეთ ბავშვები პროდუქტის გახსნა-დაკეტვის, ან დამონტაჟების პროცესს.
- ამ პროდუქტის მაღალ სკამად გამოყენება დაშვებულია 3 წლამდე ასაკის ან 15 კილოგრამი წონის ბავშვებისათვის, რომელთაც შეუძლიათ დამოუკიდებლად ჯდომა.
- არ გამოიყენოთ პროდუქტი, სანამ ბავშვს არ შეუძლია დამოუკიდებლად ჯდომა.
- არ გამოიყენოთ პროდუქტი, თუ რომელიმე ნაწილი აკლია, გატეხილია ან გაბზარულია.
- EN 14988:2017

## **მოვლა და ტექნიკური მომსახურება**

- გთხოვთ ყურადღება მიაქციოთ ტექსტილზე მითითებულ მონაცემებს.
- გთხოვთ რეგულარულად გადაამოწმოთ ყველა საკეტის, შემაერთებელი ელემენტების, ღვედის სისტემისა და ნაკერების ფუნქციონალურობა.
- ამ ნივთის ესაჭიროება რეგულარული გასუფთავება, მოვლა და გადაამოწმება.

## **GR ΠΡΟΕΙΔΟΠΟΙΗΤΙΚΕΣ ΥΠΟΔΕΙΞΕΙΣ ΚΑΡΕΚΛΑΚΙΑ ΦΑΓΗΤΟΥ**

- ΠΡΟΕΙΔΟΠΟΙΗΣΗ: Ποτέ μην αφήνετε το παιδί χωρίς επίβλεψη.
- ΠΡΟΕΙΔΟΠΟΙΗΣΗ: Να χρησιμοποιείτε πάντα το σύστημα συγκράτησης.
- ΠΡΟΕΙΔΟΠΟΙΗΣΗ: Κίνδυνος πτώσης: Αποτρέψτε το παιδί σας από το να σκαρφαλώνει πάνω στο προϊόν.

- ΠΡΟΕΙΔΟΠΟΙΗΣΗ: Μη χρησιμοποιείτε το προϊόν αν όλα τα εξαρτήματα δεν είναι σωστά τοποθετημένα και ρυθμισμένα.
- ΠΡΟΕΙΔΟΠΟΙΗΣΗ: Να έχετε επίγνωση για τυχόν κίνδυνο γυμνής φωτιάς και άλλες πηγές ισχυρής θερμότητας στην περιοχή του προϊόντος.
- ΠΡΟΕΙΔΟΠΟΙΗΣΗ: Να έχετε επίγνωση για τον κίνδυνο ανατροπής όταν το παιδί σας μπορεί να πιάσει τα πόδια του σε ένα τραπέζι ή οποιαδήποτε άλλη δομή.
- ΠΡΟΕΙΔΟΠΟΙΗΣΗ: Για να αποτραπεί το ενδεχόμενο ασφυξίας κρατάτε τα πλαστικά περιτυλίγματα μακριά από παιδιά.
- Κάθε πρόσθετη ζώνη που δεν διατίθεται από τον κατασκευαστή πρέπει να συμφωνεί με το EN 13210.
- Σε προϊόντα με περισσότερες από 2 ρόδες πρέπει να χρησιμοποιείται πάντα το φρένο, όταν δεν κινούνται.
- Κρατάτε μακριά τα παιδιά κατά το άνοιγμα και το κλείσιμο ή κατά τη συναρμολόγηση του προϊόντος για να αποφύγετε έναν τραυματισμό.
- Όταν χρησιμοποιείται το προϊόν ως καρέκλα φαγητού, προβλέπεται μόνο για παιδιά ηλικίας έως 3 χρόνων ή ανώτατο βάρος 15 kg, που μπορούν να κάθονται από μόνα τους.
- Μη χρησιμοποιείτε το προϊόν εάν το παιδί δεν μπορεί να κάθεται από μόνο του.
- Μη χρησιμοποιείτε το προϊόν όταν υπάρχουν σπασμένα ή σχισμένα εξαρτήματα ή κάποια λείπουν.
- EN 14988:2017

### **ΠΕΡΙΠΟΙΗΣΗ ΚΑΙ ΣΥΝΤΗΡΗΣΗ**

- Προσέχετε την υφασμάτινη ετικέτα.
- Ελέγχετε τακτικά τη λειτουργικότητα των συνδετικών στοιχείων, συστημάτων πρόσδεσης και ραφών.
- Καθαρίζετε, περιποιείστε και ελέγχετε το παρόν προϊόν τακτικά.

### **RUS ПРЕДУПРЕЖДАЮЩИЕ УКАЗАНИЯ ВЫСОКИЙ СТУЛ**

- ВНИМАНИЕ! Никогда не оставляйте ребенка без присмотра.
- ВНИМАНИЕ! Всегда пользуйтесь ремнями безопасности.
- ВНИМАНИЕ! Опасность падения: не разрешайте ребенку карабкаться по стулу.
- ВНИМАНИЕ! Не пользуйтесь изделием, если хотя бы одна деталь не установлена или не подогнана надлежащим образом.
- ВНИМАНИЕ! Обратите внимание: изделие нельзя устанавливать вблизи открытого огня и других источников повышенной температуры.
- ВНИМАНИЕ! Существует опасность опрокидывания изделия, если ребенок упрется ногами в стол или другой предмет.
- ВНИМАНИЕ! во избежание удушья берегите пластмассовые покрытия от детей.
- Любая дополнительная посуда от другого производителя должна соответствовать норме EN 13210.
- Если количество колес на изделии превышает две штуки, то всегда следует использовать тормозное устройство, если изделие не должно приводиться в движение.

- Во избежание травм не допускайте детей к месту открытия, закрытия и монтажа изделия.
- Изделие используется как высокий стул для детей, предназначено для ребенка в возрасте до 3 лет с максимальным весом 15 килограмм, если ребенок может сидеть прямо без посторонней помощи.
- Не пользуйтесь сиденьем, пока ребенок не научится сидеть самостоятельно.
- Не пользуйтесь изделием при поломке, трещине или отсутствии какой-либо детали.
- EN 14988:2017

### **УХОД И ОБСЛУЖИВАНИЕ**

- Обратите, пожалуйста, внимание на маркировку текстиля.
- Пожалуйста, регулярно проверяйте действие соединяющих элементов, системы ремней и качество швов.
- Регулярно проводите чистку, уход за изделием и контролируйте всё изделие.

### **ВГ ПРЕДУПРЕДИТЕЛНИ УКАЗАНИЯ ВИСОКИ СТОЛЧЕТА**

- **ВНИМАНИЕ:** Никогда не оставяйте детето без надзор.
- **ВНИМАНИЕ:** Винаги използвайте затварящата система.
- **ВНИМАНИЕ:** Опасност от падане: Не позволявайте на детето да се катери по продукта.
- **ВНИМАНИЕ:** Не използвайте продукта, ако някоя част не е поставена правилно и стабилно.
- **ВНИМАНИЕ:** Имайте предвид, че е опасно продуктът да се поставя в близост до открит огън и други източници на силна топлина.
- **ВНИМАНИЕ:** Риск от накланяне, ако детето може да достигне до маса или друга структура с краче.
- **ВНИМАНИЕ:** За да се предотврати задушаване, дръжте найлонови покривала далеч от деца.
- Всяко допълнително приспособление, което не е предоставено от производителя, трябва да отговоря на нормата EN 13210.
- При продукти с повече от две колела трябва механизмът за фиксиране винаги да се използва, когато не са в движение.
- Дръжте децата на разстояние, когато отваряте и затваряте или монтирате продукта, за да предотвратите нараняване.
- Продуктът като детско столче за хранене е предназначен за деца, които могат да седят самостоятелно на възраст до 3 години или максимално тегло от 15 кг.
- Не използвайте продукта, преди детето да може да седи самостоятелно.
- Не използвайте продукта, ако някоя част е счупена или скъсана или липсва.
- EN 14988:2017

### **СЪХРАНЯВАНЕ И ПОДДРЪЖКА**

- Моля обърнете внимание на маркировката върху текстила.
- Проверявайте редовно годността на свързващите елементи, системите от колани и шевовете.
- Почиствайте, поддържайте и контролирайте редовно продукта.

## **МК УПАТСТВА ЗА ОПОМЕНА ВИСОКА СТОЛИЦА ЗА ХРАНЕЊЕ**

- ПРЕДУПРЕДУВАЊЕ: Никогаш не го оставајте Вашето дете без надзор.
- ПРЕДУПРЕДУВАЊЕ: Секогаш користете сигурносни појаси.
- ПРЕДУПРЕДУВАЊЕ: Ризик од пад: Не ги оставајте децата да се качуваат на производот.
- ПРЕДУПРЕДУВАЊЕ: Да не се користи производот сè додека сите негови делови не се монтираат уредно и не се подесат.
- ПРЕДУПРЕДУВАЊЕ: Да се внимава да не се изложи производот во близина на отворен оган и на други извори на топлина.
- ПРЕДУПРЕДУВАЊЕ: Постои ризик прозводот да се преврти, ако детето со нозе удира во маса или во друг предмет.
- ПРЕДУПРЕДУВАЊЕ: За да се спречи опасност од задушување, поклопците од пластика треба да се чуваат подалеку од дофат на деца.
- Секој дополнителен сад, кој што не е обезбеден од страна на производителот, мора да соодветствува со EN 13210.
- Кај производите со повеќе од две тркала, постојано мора да се користи уредот за заклучување, кога истите не се движат.
- Држете ги децата подалеку при расклопувањето и склопувањето односно при монтажата на производот, со цел да се спречи повреда.
- Производот што се користи како столче за деца е предвиден за деца на возраст до 3 години или со максимална тежина до 15 кг, кои што самостојно може да седат исправено.
- Да не се користи производот пред децата да научат да седат самостојно.
- Да не се користи производот доколку некој негов дел е скршен, скинат или доколку недостига.
- EN 14988:2017

## **НЕГА И ОДРЖУВАЊЕ**

- Ве молиме обратете внимание на ознаките на текстилот.
- Ве молиме редовно проверувајте ја функционалноста на спојните елементи, системот на ремени и шавовите.
- Редовно чистете, негувајте и контролирајте го овој производ.

## **UA ПОПЕРЕДЖУЮЧИ ВКАЗІВКИ ВИСОКИЙ СТИЛЕЦЬ**

- УВАГА! Ніколи не залишайте дитину без нагляду.
- УВАГА! Завжди застосовуйте ремені безпеки.
- УВАГА! Небезпека падіння: не дозволяйте дітям видиратися по виробу.
- УВАГА! Не використовуйте виріб, якщо хоча б одна з його деталей не встановлена або не налаштована належним чином.
- УВАГА! Переконайтеся, що виріб не знаходиться поблизу відкритого вогню та інших джерел підвищеної температури.
- УВАГА! Існує ризик того, що виріб може перевернутися, якщо дитина упреться ногами в стіл або інший предмет.
- УВАГА: для запобігання удушення зберігайте пластикові покриття якомога далі від дітей.
- Будь-який додатковий посуд від іншого виробника має відповідати нормі EN 13210.

- Якщо для виробу передбачено більше ніж два колеса, потрібно завжди використовувати стопорний пристрій, якщо виріб не має приводитися в рух.
- Для уникнення травм не допускайте дітей до місць відкривання, закривання та монтажу виробу.
- Виріб використовується як високий стілець для дітей, призначений для дітей віком до 3 років із максимальною вагою 15 кілограм, якщо дитина може сидіти самостійно без сторонньої допомоги.
- Не користуйтеся виробом, доки дитина не навчиться сидіти самостійно.
- Не користуйтеся виробом, якщо будь-яка його деталь зламана, пошкоджена або відсутня.
- EN 14988:2017

## **ДОГЛЯД ТА ОБСЛУГОВУВАННЯ**

- Зверніть, будь ласка, увагу на маркування текстилю.
- Будь ласка, регулярно перевіряйте дію з'єднуючих елементів, системи ременів та якість швів.
- Регулярно проводьте чищення, догляд за виробом та контролюйте весь виріб.

AR

## **العناية والصيانة**

- تحذير: مهم! اقرأ بعناية والحفاظ على مرجعية المستقبل
- تحذير: لا تترك الطفل بدون مراقبة
- تحذير: دائما استخدام نظام ضبط النفس
- تحذير: خطر الوقوع: منع طفلك من التسلق على المنتج
- تحذير: لا تستخدم المنتج ما لم يتم تركيب جميع المكونات بشكل صحيح وتعديلها
- تحذير: كن حذر على بيئة من المخاطر من النار مفتوحة وغيرها من مصادر الحرارة القوية في المنطقة المجاورة للمنتج
- تحذير: كن حذر على بيئة من المخاطر من إمالة عندما يمكن لطفلك دفع أقدامه ضد طاولة أو أي بنية أخرى
- تحذير: لتجنب الاختناق، والحفاظ على جميع الأغذية البلاستيكية بعيدا عن متناول الأطفال.
- يجب أن تتوافق جميع الألوان الفخارية الإضافية التي ال توفرها الشركة المصنعة مع EN 13210.
- في حالة المنتجات التي تحتوي على أكثر من عجلتين، يجب دائما استخدام جهاز القفل عندما لا يتحرك.
- لتجنب إصابة، إبقاء الأطفال بعيدا عن المنتج عند فتح وإغلاق أو أثناء التجمع
- والمنتج يستخدم كغرس مرتفع مخصص للأطفال الذين تصل أعمارهم إلى 3 سنوات أو أقصى وزن 15 KG ، الذين يمكن الجلوس بشكل مستقل.
- لا تستخدم المنتج قبل ان الطفل يمكن الجلوس بشكل مستقل.
- لا تستخدم المنتج إذا كان أي من الأجزاء مكسورة، ممزقة أو مفقودة

EN 14988:2017 •

- يرجى الانتباه للأقمشة والمنسوجات .
- يرجى فحص الأساس المنتظم الذي يوضح أن العناصر المتصلة وأنظمة الحزام روالوصلات تعمل بشكل صحيح .
- يرجى الاعتناء بالمنتج بشكل دوري وتنظيفه وفحصه .

FA

## هشدار من دلی های لن د

- هشدار : مهم! با دقت بخوانید و نگه دارید برای آینده
  - هشدار : هرگز کودک را بی مراقب ترک نکنید
  - هشدار : همیشه از سیستم محدودیت استفاده کنید
  - هشدار : سقوط: جلوگیری از فرزندتان از صعود بر روی محصول خطر
  - هشدار : از محصول استفاده نکنید مگر اینکه تمام قطعات به درستی نصب و تنظیم شده اند
  - هشدار : از ریسک آتش باز و سایر منابع گرمای شدید در مجاورت محصول آگاه باشید
  - هشدار : از ریسک کج شدن و وقتی کودک شما می تواند پای خود را در برابر یک میز یا هر ساختار دیگر فشار دهد آگاه باشید
  - هشدار: برای جلوگیری از خفگی، تمام پوشش های پلاستیکی را در دسترس کودکان قرار ندهید
  - تمام ظروف اضافی که توسط سازنده ارائه نمی شوند باید با EN 13210 مطابقت داشته باشند
  - در مورد محصولات با بیش از دو چرخ، زمانی که در حال حرکت نیست همیشه باید از قفل دستگاه استفاده شود
  - برای جلوگیری از آسیب کودکان، هنگام باز کردن و بسته کردن و یا در حین مونتاژ آنها را دور از محصول نگه دارید
  - محصول مورد استفاده به عنوان صندلی برای کودکان تا 3 سال و حداکثر وزن 15 کیلوگرم است که می توانند به طور مستقل نشست
  - قبل از اینکه کودک بتواند به طور مستقل بنشیند، از محصول استفاده نکنید
  - اگر هر یک از قطعات شکسته، پاره شده و یا از دست رفته باشد، از محصول استفاده نکنید
- EN 14988:2017

## مراقبت و نگهداری

- لطفا نشانه گذاری نساجی نیست .
- لطفا به طور مرتب عناصر اتصال، کمربند سیستم ها و درزها را چک کنید که به درستی عمل میکنند .
- مراقبت، تمیز کردن و بررسی این محصول به طور منظم .

## CN 高餐椅警告及注意事项

- 警告：切勿让儿童单独留在餐椅内。
- 警告：请使用安全带。
- 警告：掉落的危险：请禁止儿童在餐椅上攀爬。
- 警告：除非正确组装和调节餐椅的所有部件，否则不可使用。
- 警告：小心餐椅附近的明火及其他高热源危险，如电暖炉、气体炉等。
- 警告：请小心儿童双脚可以撑在前方桌子或物件时，或会引致餐椅会向后翻转的危险。
- 警告：为避免让儿童窒息，所有塑料盖必须存放在儿童接触不到的地方。
- 所有餐具不是由制造商提供: EN 13210。
- 如果在产品具有两个以上的车轮，车轮必须锁定，锁定后车轮不会移动才能开始使用。
- 为避免让儿童意外受伤，产品在组装过程或打开和收合时，让儿童远离产品。
- 本产品在高脚椅设定模式，对象是体重为 15公斤以下或3岁以下的儿童及可以独自直立地坐起来。
- 儿童还未可以独自直立地坐着，请勿使用本产品。
- 如果任何一个部件损坏，破损或丢失，请勿使用本产品。
- EN 14988:2017

### 保养

- 注意产品上的洗水标指示。
- 请定期检查高餐椅的功能，确定骨架的稳定性，螺丝的紧固度，安全带功能及注意座布有没有脱线情况。
- 经常整理，清洁及检查此产品。

## TW 高餐椅警告及注意事項

- 警告：切勿讓兒童單獨留在餐椅內。
- 警告：請使用安全帶。
- 警告：掉落的危險：請禁止兒童在餐椅上攀爬。
- 警告：除非正確組裝和調節餐椅的所有部件，否則不可使用。
- 警告：小心餐椅附近的明火及其他高熱源危險，如電暖爐、氣體爐等。
- 警告：請小心兒童雙腳可以撐在前方桌子或物件時，或會引致餐椅會向後翻轉的危險。
- 警告：為避免讓兒童窒息，所有塑料蓋必須存放在兒童接觸不到的地方。
- 所有餐具不是由製造商提供: EN 13210。
- 如果在產品具有兩個以上的車輪，車輪必須鎖定，鎖定後車輪不會移動才能開始使用。
- 為避免讓兒童意外受傷，產品在組裝過程或打開和收合時，讓兒童遠離產品。
- 本產品在高腳椅設定模式，對像是體重為 15公斤以下或3歲以下的兒童及可以獨自直立地坐起來。
- 兒童還未可以獨自直立地坐著，請勿使用本產品。
- 如果任何一個部件損壞，破損或丟失，請勿使用本產品。
- EN 14988:2017

## 保養

- 注意產品上的洗水標指示。
- 請定期檢查高餐椅的功能, 確定骨架的穩定性, 螺絲的緊固度, 安全帶功能及注意座布有沒有脫線情況。
- 經常整理, 清潔及檢查此產品。











hauck GmbH + Co. KG  
Frohnlicher Str. 8  
96242 Sonnefeld  
Germany

phone: +49(0)9562/986-0  
fax: +49(0)9562/6272  
mail: [info@hauck.de](mailto:info@hauck.de)  
web: [www.hauck.de](http://www.hauck.de)