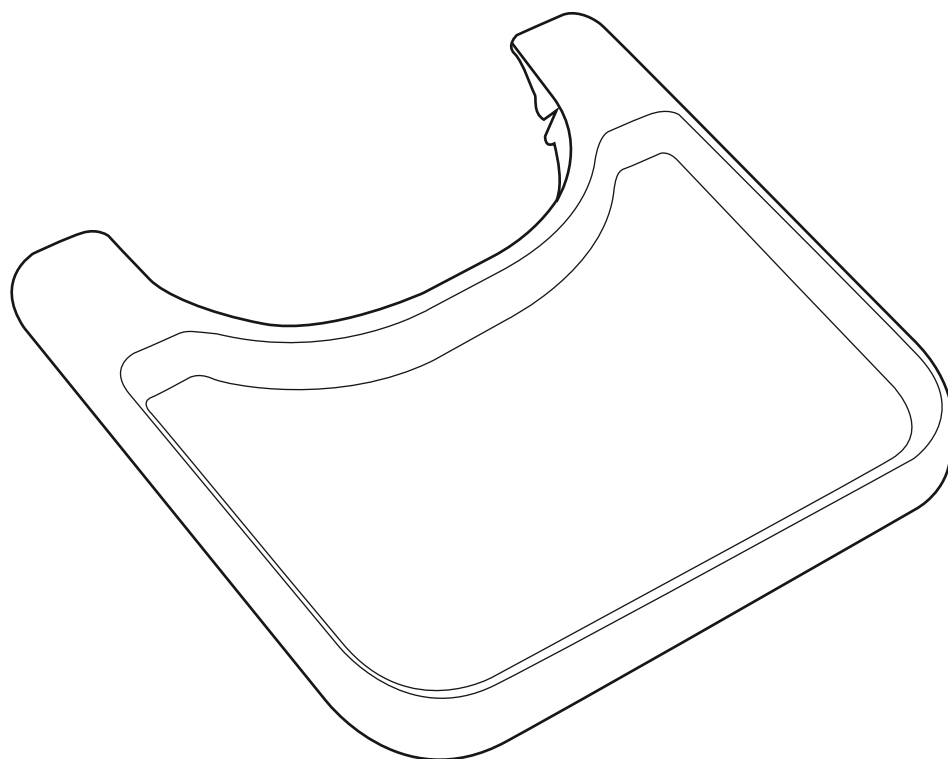




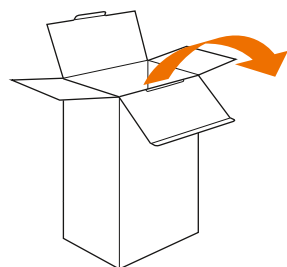
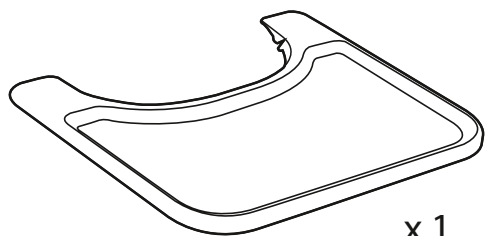
Stokke® Steps™ Baby Set Tray



USER GUIDE	UK/IE
دليل المستخدم	AE
РЪКОВОДСТВО ЗА ПОТРЕБИТЕЛЯ	BG
用戶指南	CN Simpl.
用戶指南	CN Trad.
NÁVOD K POUŽITÍ	CZ
GEBRAUCHSANWEISUNG	DE
BRUGSANVISNING	DK
KASUTUSJUHEND	EE
INSTRUCCIONES DE USO	ES
KÄYTTÖOHJE	FI
NOTICE D'UTILISATION	FR
ΟΔΗΓΟΣ ΧΡΗΣΗΣ	GR
PRIRUČNIK ZA UPORABU	HR
KEZELÉSI ÚTMUTATÓ	HU
GUIDA UTENTI	IT
使用説明書	JP
사용설명서	KR
VARTOTOJO INSTRUKCIJA	LT
LIETOTĀJA ROKASGRĀMATA	LV
GEBRUIKSAANWIJZING	NL
BRUKSANVISNING	NO
INSTRUKCJA UŻYTKOWANIA	PL
MANUAL DE INSTRUÇÕES	PT
GHIDUL UTILIZATORULUI	RO
UPUTSTVO ZA UPOTREBU	RS
ІНСТРУКЦІЯ	RU
BRUKSANVISNING	SE
NAVODILA ZA UPORABO	SI
POUŽÍVATEĽSKÁ PRÍRUČKA	SK
KULLANIM KILAVUZU	TR
ІНСТРУКЦІЯ	UA
USER GUIDE	US/CA
INSTRUCCIONES DE USO	US
NOTICE D'UTILISATION	CA

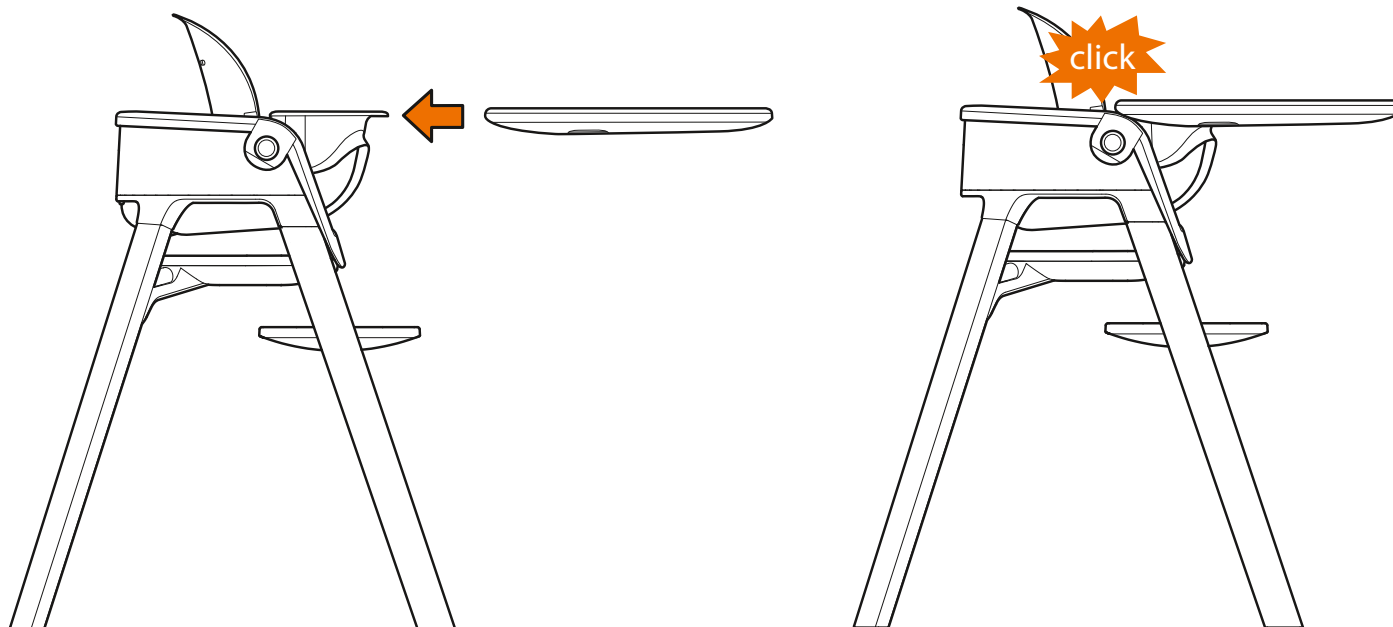
Items included

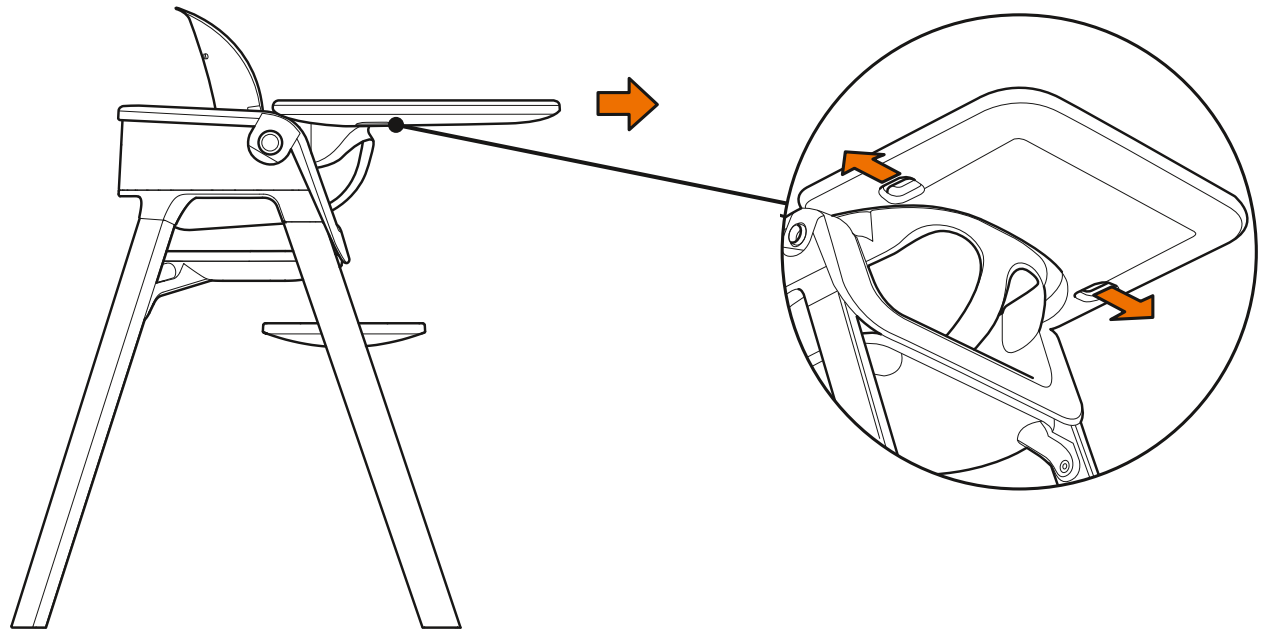
العناصر المُضمنة // Включени части // 内含物品 // 内含物品 // Zahnuté položky // Packungsinhalt // Medfølgende dele // Komplet sisaldab // Objetos incluidos // Toimitussisältö // Articles inclus // Αντικείμενα περιλαμβόμενα // Dijelovi u kompletu // Tartozékok // Articoli inclusi // 含まれるもの // 포함 품목 // Sudedamosios dalys // Komplektācija // Meegeleverde onderdelen // Deler som følger med // Elementy zestawu // Peças incluídas // Articolle incluse // Ukjučeni delovi // Комплект поставки // Delovi pakovanja // Medföljande delar // Vključeno v paketu // Obsiahnuté položky // Ürünle birlikte gelen parçalar // До складу входять



Set-up

ثبيت المهايىء + مسند القدمين // Прикрепване на адаптера и поставката за крака // 安装转接器 + 脚踏板 // 安裝轉接器+腳踏 // Připojení adaptéru a opěrky na nohy // Befestigen Sie den Adapter und die Fußstütze // Montér adapter + fodstøtte // Sujetar el adaptador al reposa pies // Kiinnittä sovittin ja jalkalevy // Attacher adaptateur + repose-pied // Σύνδεση προσαρμογέα + σκαλί ανόδου // Pričvrščivanje adaptera i uporišta za noge // Adapter és lábtámasz felszerelése // Fissaggio adattatore + pedana // アダプターとフットボードの取り付け // 어댑터+발판 장착 // Bevestig adapter + voetensteun // Festeadapter + fotbrett // Przymocować adapter oraz podnóżek // Anexar adaptador + repousa-pés // Prinderea adaptorului și a suportului pentru picioare // Postavite adapter i oslonac za noge // Приєднайте адаптер и подножку // Fäst adapter + fotbråda // Pritrdite adapter in naslonjalo za noge // Pripevnenie adaptéra + podpery nôh // Adaptörü + ayakliğı takin // Прикріпити перехідник та підніжку.





UK/IE IMPORTANT! – KEEP THESE INSTRUCTIONS FOR FUTURE REFERENCE.

⚠ WARNING

- Do not use this product unless all parts have been securely fastened.
- Do not let other children play with this product.
- Do not leave the child unattended.
- Make sure that the harness is correctly fitted.
- Do not use the high chair unless all components are correctly fitted and adjusted.
- Be aware of the risk of open fire and other sources of strong heat, such as electric bar fires, gas fires etc. in the vicinity of the high chair.
- Do not use the high chair until the child can sit up unaided.
- Do not use the high chair if any part is broken, torn or missing.
- The toddler seat shall never be used as a booster seat. Do not use the toddler seat without the back and the plastic rail. The toddler seat shall only be used in combination with the Stokke® Steps Chair chair.

Product information

Cleaning and maintainance:

Stokke® Steps Tray must NOT be washed in a dishwasher. Clean the tray with a cloth with warm water and mild soap.

AE هام - اقرأ التعليمات بعناية قبل استخدام والاحتفاظ بها للرجوع إليها في المستقبل

⚠ تحذير:

- تحذير! لا تستخدم هذا المنتج إلا إذا كانت جميع الأجزاء مربوطة بإحكام.
- تحذير! لا تسمح للأطفال الآخرين باللعب بهذا المنتج.
- لا تترك الطفل بلا رقابة.
- تأكد من تركيب الحزام بالشكل الصحيح.
- لا تستخدم الكرسي العالي إلا إذا كانت كل المكونات قد تم تركيبها وضبطها بالشكل السليم.
- الرجاء الحذر من مخاطر التعرض لمصادر النار المكشوفة وغيرها من مصادر الحرارة الشديدة كالمدافئ الكهربائية ومدافئ الغاز وما إلى ذلك، إن وجدت على مقربة من الكرسي العالي.
- لا تستخدم الكرسي العالي إلا إذا كان الطفل يستطيع الجلوس دون مساعدة.
- لا تستخدم الكرسي العالي في حالة وجود جزء مكسور أو تالف أو مفقود.
- ممنوع منعاً باتاً استخدام مقعد الطفل كمقعد معزز. لا تستخدم مقعد الطفل دون الظهر والحاجز البلاستيكي. يجب ألا يستخدم مقعد الطفل إلا مع كرسي Stokke® Steps Chair.

التنظيف والصيانة

التنظيف والصيانة
يحظر غسل صينية Stokke® Steps في غسالة الأطباق. يمكن تنظيف الصينية بقطعة قماش مبللة بماء دافئ وصابون خفيف.

BG ВАЖНО! ЗАПАЗЕТЕ ЗА БЪДЕЩА СПРАВКА

⚠ ПРЕДУПРЕЖДЕНИЕ!

- Не използвайте този продукт ако всички части не са закрепени сигурно.
- Не позволявайте на други деца да си играят с този продукт.
- Не оставяйте детето без надзор.
- Уверете се, че закрепващият механизъм е поставен правилно.
- Не използвайте високата седалка освен ако всички компоненти не са поставени и нагласени правилно.
- Обърнете внимание, че съществува риск от пожар, ако поставите високата седалка в близост до камини и други източници на силна топлина, например електрически печки с реотани, газови печки и т.н.
- Не използвайте високата седалка, преди детето да може да сяде без чужда помощ.
- Не използвайте високата седалка, ако някоя част е повредена, износена или липсва.
- Седалката за детска количка никога не трябва да се използва като детска седалка за автомобил. Не използвайте седалката за детска количка без облегалката или пластмасовата преграда. Седалката за детска количка трябва да се използва само в комбинация със седалката Stokke® Steps Chair..

Информация за продукта

Почистване и поддръжка Коритото Stokke® Steps Tray НЕ трябва да се мие в съдомиялна машина. Почиствайте коритото с кърпа и с топла вода и мек сапун.

CN.Simp 重要! 保留 已备未来参考

⚠ 警示!

- 除非所有部件都已经安全安装，否则不能使用该产品。
- 不要让其他孩子玩耍这个产品。
- 绝不能留孩子独自一人。
- 一定要正确扣好安全带。
- 除非所有部件都已经正确安装并调整，不要使用高椅。
- 请留意高椅子附近不能有明火和其他强热源，例如电热器，煤气取暖器等。
- 除非婴儿能独自坐，否则不能使用高椅。
- 如果有任何部件被损坏、撕坏或缺失，请不要使用高椅。
- 幼童座椅决不能用作加座。使用幼童座椅时一定要安装后背和塑料栏杆。幼童座椅只能和 Stokke® Steps Chair 椅子组合使用。

产品信息

清洁和维修:

Stokke® Steps™ 托盘不得在洗碗机中清洗。用软布、温水和温和肥皂清洗托盘。

CN.Trad 重要! 保留已備未來參考

⚠ 警示!

- 除非所有部件都已經安全安裝，否則不能使用該產品。
- 不要讓其他孩子玩耍這個產品。
- 絕不能留孩子獨自一人。
- 一定要正確扣好安全帶。
- 除非所有部件都已經正確安裝并調整，不要使用高椅。
- 請留意高椅子附近不能有明火和其他強熱源，例如電熱器，煤氣取暖器等。
- 除非嬰兒能獨自坐，否則不能使用高椅。
- 如果有任何部件被損壞、撕壞或缺失，請不要使用高椅。
- 幼童座椅決不能用作加座。使用幼童座椅時一定要安裝後背和塑料欄杆。幼童座椅只能和 Stokke® Steps Chair 椅子組合使用。

產品資訊

清潔和維修:

Stokke® Steps™ 託盤不得在洗碗機中清洗。用軟布、溫水和溫和肥皂清洗託盤。

CZ DŮLEŽITÉ! UCHOVEJTE PRO DALŠÍ POUŽITÍ.

⚠ VAROVÁNÍ

- Tento výrobek nepoužívejte, pokud všechny součásti dobře neupevníte.
- Nenechávejte ostatní děti hrát si s tímto výrobkem.
- Nikdy nenechávejte dítě bez dozoru.
- Ověřte, zda je bezpečnostní pás řádně upevněn.
- Vysokou židličku nepoužívejte, pokud nejsou všechny součásti řádně upevněny a seřizeny.
- Dbejte, aby se v blízkosti vysoké židličky nevykytoval otevřený oheň a ostatní zdroje silného žáru, jako jsou elektrické sálače tepla apod.
- Vysokou židličku nepoužívejte, dokud si dítě nedokáže samo sednout.
- Má-li vysoká židlička některou část zlomenou, prasklou nebo jí chybí, nepoužívejte ji.
- Sedátko pro batolata nikdy nepoužívejte jako autosedačku. Sedátko pro batolata nepoužívejte bez opěrátko a plastového madla. Sedátko pro batolata používejte pouze v kombinaci se židličkou Stokke® Steps Chair.

Informace o výrobku

Čištění a údržba:

Táč Stokke® Steps Tray NESMÍTE umývat v myčce na nádobí. Očistěte jej tkaninou namočenou v teplé vodě smíchané s jemným mýdlem.

DE WICHTIG! BITTE SORGFÄLTIG AUFBEWAHREN.

⚠ WARNHINWEIS

- Benutzen Sie dieses Produkt erst, nachdem alle Teile fest angezogen wurden.
- Kinder dürfen nicht mit diesem Produkt spielen.
- Lassen Sie Ihr Kind nie unbeaufsichtigt.
- Achten Sie darauf, dass der Sicherheitsgurt richtig angelegt wurde.
- Benutzen Sie den Hochstuhl erst, nachdem Sie sich versichert haben, dass Sie alle Teile richtig montiert und eingestellt wurden.
- Achten Sie darauf, dass der Hochstuhl nicht in der Nähe von offenen Feuer oder anderen Quellen übermäßiger Hitze steht, z. B. Elektroheizöfen, Gasöfen.
- Verwenden Sie den Stuhl erst, wenn Ihr Kind eigenständig aufrecht sitzen kann.
- Benutzen Sie den Stuhl nicht, wenn ein Teil davon defekt oder eingerissen ist oder fehlt.
- Der Kleinkindsitz darf nicht als Sitzerrhöhung benutzt werden. Benutzen Sie den Kleinkindsitz nur mit Rückenlehne und Kunststoffbügel. Der Kleinkindsitz darf nur in Kombination mit dem Stokke® Steps Chair Stuhl benutzt werden.

Produktinformation

Reinigung und Pflege:

Stokke® Steps Tray ist NICHT spülmaschinengeeignet. Reinigen Sie das Esstbrett mit einem Tuch, warmem Wasser und einem milden Reinigungsmittel.

DK VIGTIGT! BEHOLD TIL SENERE BRUG.

⚠ ADVARSEL

- Undlad at bruge dette produkt, medmindre alle dele er sikkert fastgjort.
- Lad ikke andre børn lege med dette produkt.
- Efterlad aldrig barnet uden opsyn.
- Sørg for, at selen er monteret korrekt.
- Undlad at brug den høje stol, medmindre alle komponenter er monteret korrekt og justeret.
- Vær opmærksom på faren ved åben ild og andre kilder til stærk varme såsom elektriske varmeapparater, gasovne osv. i nærheden af stolen.
- Undlad at bruge den høje stol, indtil barnet kan sidde selv.
- Undlad at bruge den høje stol, hvis en komponent er i stykker, ødelagt eller mangler.
- Barnestolen må aldrig bruges som en ekstra stol. Undlad at bruge barnestolen uden bagstykke og plastforstykke. Barnestolen må kun bruges sammen med Stokke® Steps Chair stolen.

Produktinformation

Rengøring og vedligeholdelse:

Bakken på Stokke® trappestolen må IKKE vaskes i en opvaskemaskine. Rengør bakken med en klud med varmt vand og mild sæbe.

EE OLULINE! HOIDKE EDASPIDISEKS KASUTAMISEKS ALLES.

⚠ HOIATUS!

- Äge kasutage toodet, kui selle kõik osad ei ole kinnitatud.
- Ärge lubage teistel lastel tootega mängida.
- Ärge jätke last kunagi järelevalveta.
- Kontrollige, kas rihm on õigesti kinnitatud.
- Ärge kasutage söötmistooli, kui kõik selle osad ei ole õigesti paigaldatud ja reguleeritud.
- Arvestage söötmistooli läheduses oleva lahtise tule ja muude kuumusallikatega, näiteks elekt-riradiaator, gaasipliit jne.
- Ärge kasutage söötmistooli, kui laps ei oska veel iseseisvalt istuda.
- Ärge kasutage söötmistooli, kui mõni selle osa on purunenud, katki või puudu.
- Ärge kasutage lapseistet turvaistmena. Ärge kasutage lapseistet ilma seljatoe ja plastsiinina. Lapseistet tohib kasutada ainult koos tooliga Stokke® Steps Chair.

Puhastamine ja hooldus:

Stokke® Stepsi lauapinda EI TOHI pesta nõudepesumasinas. Puhastage lauapinda sooja vee, õrna seebi ja lapiga.

ES ¡IMPORTANTE! GUARDAR PARA FUTURA REFERENCIA.

⚠ ¡ADVERTENCIA!

- No utilice este producto si antes no se han ajustado firmemente todas las partes.
- No deje que otros niños jueguen con este producto.
- No deje al niño sin vigilancia.
- Asegúrese de que la correa esté correctamente instalada.
- No utilice la trona a menos que todos los componentes están correctamente abrochados e instalados.
- El fuego y las fuentes de calor intenso, tales como radiadores eléctricos y hogueras a gas, presentan un riesgo cuando se encuentran a proximidad de la trona.
- Sólo utilice la trona cuando el niño pueda sentarse sin ayuda.
- No utilice la trona si hay partes rotas, rasgadas o si falta alguna pieza.
- El asiento para niños pequeños nunca debe ser utilizado para elevar al niño. No utilice el asiento para niños sin la parte de atrás y la baranda de plástico. Sólo utilice el asiento para niños pequeños en conjunto con la silla Stokke® Steps Chair.

Información del producto

Limpieza y mantenimiento:

La bandeja Stokke® Steps NO debe lavarse en el lavavajillas. Utilice un paño con agua tibia y jabón suave para limpiar la bandeja.

FI VAROITUS! ÄLÄ ANNA MUIDEN LASTEN LEIKKIÄ TÄLLÄ TUOTTEELLA.

⚠ VAROITUS

- Älä käytä tätä tuotetta, jos kaikkia osia ei ole kiinnitetty kunnolla.
- Älä anna muiden lasten leikkiä tällä tuotteella.
- Älä jätä lasta ilman valvontaa.
- Varmista, että valjaat on kiinnitetty oikein.
- Älä käytä korkeaa istuinta, jos kaikkia osia ei ole kiinnitetty ja säädetty oikein.
- Ole varovainen, jos korkean istuimen läheisyydessä on avotuli tai muu voimakas lämmönlähde, kuten sähkö- tai kaasulämmitin.
- Älä käytä korkeaa istuinta ennen kuin lapsi osaa istua itsenäisesti.
- Älä käytä korkeaa istuinta, jos jokin osa on rikki, repeytynyt tai puuttuu.
- Istuinta ei saa käyttää turvavyötyynynä. Älä käytä istuinta ilman selkänojaa ja muovikiskoa. Istuinta saa käyttää vain yhdessä Stokke® Steps Chair -tuolin kanssa.

Tuotetiedot

Puhdistaminen ja kunnossapito:

Stokke® Steps Tray -osaa EI saa pestä astianpesukoneessa. Puhdista tarjotin pyyhkimällä lämpimällä vedellä ja miedolla pesuaineella.

FR IMPORTANT ! À CONSERVER POUR TOUTE RÉFÉRENCE ULTÉRIEURE.

⚠ AVERTISSEMENT

- Utilisez ce produit uniquement si tous les éléments sont correctement attachés.
- Ne laissez pas d'autres enfants jouer avec ce produit.
- Ne laissez pas l'enfant sans surveillance.
- Assurez-vous que le harnais est correctement ajusté.
- Utilisez la chaise haute uniquement si tous les éléments sont correctement ajustés et attachés.
- Les feux ouverts et autres sources de forte chaleur comme les foyers électriques, foyers à gaz, etc., présentent un risque lorsqu'ils se trouvent à proximité de la chaise haute.
- N'utilisez pas la chaise haute avant que votre enfant soit capable de s'asseoir seul.
- N'utilisez pas la chaise haute si une pièce est cassée, déchirée ou manquante.
- Le siège pour tout-petit ne doit pas être utilisé en guise de rehausseur. N'utilisez pas le siège pour tout-petit sans le dossier et le rail en plastique. Le siège pour tout-petit doit seulement être utilisé avec la chaise Stokke® Steps Chair.

Informations sur le produit

Nettoyage et entretien :

Le plateau Stokke® Steps Tray ne doit pas être lavé dans le lave-vaisselle. Pour nettoyer le plateau, utilisez un chiffon mouillé avec de l'eau tiède et du savon doux.

GR ΣΗΜΑΝΤΙΚΟ! ΦΥΛΑΞΤΕ ΤΙΣ ΟΔΗΓΙΕΣ ΓΙΑ ΜΕΛΛΟΝΤΙΚΗ ΑΝΑΦΟΡΑ .

⚠ ΠΡΟΕΙΔΟΠΟΪΗΣΗ

- Μη χρησιμοποιείτε αυτό το προϊόν εκτός κι αν έχουν στερεωθεί με ασφάλεια όλα τα εξαρτήματα.
- Μην αφήνετε άλλα παιδιά να παίζουν με αυτό το προϊόν.
- Μην αφήνετε το παιδί χωρίς επίβλεψη.
- Βεβαιωθείτε ότι η ζώνη έχει τοποθετηθεί σωστά.
- Μη χρησιμοποιείτε την ψηλή καρέκλα παρά μόνο αν όλα τα εξαρτήματα έχουν τοποθετηθεί και προσαρμοστεί σωστά.
- Λάβετε υπόψη τον κίνδυνο ανοιχτής φωτιάς και άλλων πηγών έντονης θερμότητας, όπως για παράδειγμα ηλεκτρικές σόμπες, σόμπες αερίου, κ.λπ. κοντά στην ψηλή καρέκλα.
- Μη χρησιμοποιείτε την ψηλή καρέκλα μέχρι το παιδί να μπορεί να σταθεί όρθιο χωρίς βοήθεια.
- Μη χρησιμοποιείτε την ψηλή καρέκλα, εάν κάποιο εξάρτημα είναι σπασμένο, σκισμένο ή λείπει.
- Το κάθισμα για νήπια δεν θα πρέπει να χρησιμοποιείται ποτέ ως ανυψωτικό κάθισμα. Μη χρησιμοποιείτε το κάθισμα για νήπια χωρίς την πλάτη και την πλαστική ράγα. Το κάθισμα για νήπια θα πρέπει να χρησιμοποιείτε μόνο μαζί με την καρέκλα Stokke® Steps Chair .

Πληροφορίες προϊόντος

Καθαρισμός και συντήρηση:

Ο δίσκος ποδιών Stokke® ΔΕΝ θα πρέπει να πλένεται σε πλυντήριο πιάτων. Καθαρίστε τον δίσκο με ένα πανί με ζεστό νερό και ήπιο σαπούνι.

HR VAŽNO! SAČUVAJTE ZA BUDUĆU UPORABU.

⚠ UPOZORENJE!

- Ne koristite ovaj proizvod ako svi dijelovi nisu sigurno pričvršćeni.
- Ne dopuštajte drugoj djeci da se igraju ovim proizvodom.
- Ne ostavljajte dijete bez nadzora.
- Pazite da je pojas ispravno postavljen.
- Ne koristite dječji stolac ako sve komponente nisu ispravno postavljene i namještene.
- Budite svjesni rizika od otvorene vatre ili drugih izvora visoke topline poput električnih grijalica, plinskih grijalica itd. u blizini dječjeg stolca.
- Ne koristite dječji stolac sve dok dijete ne može sjediti samostalno.
- Ne koristite dječji stolac ako je neki dio slomljen, istrošen ili nedostaje.
- Dječju sjedalicu nikada ne koristite za povisivanje površine za sjedenje. Ne koristite dječju sjedalicu bez naslona i plastične prečke. Dječju sjedalicu koristite samo u kombinaciji sa stolcem Stokke® Steps Chair.

Informacije o proizvodu

Čišćenje i održavanje:

Pladanj Stokke® Steps Tray NE smije se prati u perilici za posuđe. Pladanj očistite krpom koristeći toplu vodu i blag sapun.

HU FONTOS! A JÖVŐBENI FELHASZNÁLÁSHOZ TARTSA MEG!

⚠ FIGYELEM!

- Csak akkor használja ezt a terméket, ha az összes alkatrész rögzítésre került!
- Ne engedje, hogy más gyermekek játszanak ezzel a termékkel!
- Ne hagyja a gyermeket felügyelet nélkül!
- Ellenőrizze, hogy a szíj jól van-e felhelyezve!
- Csak akkor használja a magasszéket, ha minden alkotóelem a helyén van, és be van állítva!
- A magasszék közelében ellenőrizze a nyílt láng és egyéb, erősen sugárzó hő – például elektromos hőszugárzó, gázégő stb. – kockázatát!
- Csak akkor használja a magasszéket, ha a gyermek már segítség nélkül fel tud ülni!
- Ne használja a magasszéket, ha valamelyik eleme törött, elszakadt vagy hiányos!
- A gyermekülés nem használható ülésmagasítóként! Ne használja a gyermekülést a háttámla és a műanyag korlát nélkül! A gyermekülés csak a(z) Stokke® Steps Chair székkal használható!

Terméktájékoztató

Tisztítás és karbantartás:

A Stokke® Steps tálcát NEM szabad mosogatógépben mosni. A tálcát tisztítását kissé szappanos meleg vízzel benedvesített ronggyal végezze.

IT IMPORTANTE! CONSERVARE PER FUTURA CONSULTAZIONE

⚠ AVVERTENZA!

- Non utilizzare questo prodotto finché tutte le parti non sono state fissate saldamente.
- Non lasciare che altri bambini giochino con questo prodotto.
- Non lasciare mai il bambino senza sorveglianza.
- Accertarsi che la cintura di sicurezza sia montata correttamente.
- Non utilizzare il seggiolone fintanto che tutti i componenti non sono stati montati e regolati correttamente.
- Prestare attenzione al pericolo rappresentato da fiamme libere o altre fonti di forte calore, quali caminetti elettrici o a gas ecc., in prossimità del seggiolone.
- Non utilizzare il seggiolone fintanto che il bambino non è in grado di stare seduto da solo.
- Non utilizzare il seggiolone in caso di componenti rotti, usurati o mancanti.
- Non utilizzare mai il seggiolone primi passi come alzasedia. Non utilizzare il seggiolone primi passi senza lo schienale e la sbarra di sicurezza in plastica. Utilizzare il seggiolone primi passi esclusivamente in abbinamento al seggiolone Stokke® Steps Chair.

Informazioni sul prodotto

Pulizia e manutenzione:

NON mettere il vassoio Stokke® Steps in lavastoviglie. Pulire il vassoio con un panno inumidito in acqua calda e un detergente delicato.

JP 重要!今後の参照のために保管してください

⚠ 警告!

- すべての箇所をしっかり締めるまでこの製品は使用しないでください。
- 他のお子様をこの製品で遊ばせないでください。
- 絶対にお子さまから目を離さないでください。
- ハーネスが正しく取り付けられているか確認します。
- 高さのある椅子は、すべての部品が正しく取り付けられ、調整されていない限り使用しないでください。
- 高さのある椅子の周辺に電気ヒーターやガスストーブなどの熱源があると危険ですので注意が必要です。
- 高さのある椅子は、お子様が一人で座れるようになるまで使用しないでください。
- 高さのある椅子に壊れている、割れている、欠けている部分がある場合は、使用しないでください。
- 絶対にチャイルドシートをブースターシートとして使用しないでください。背もたれとプラスチックレールのないチャイルドシートは使用しないでください。チャイルドシートは、Stokke® Steps Chairチェアと組み合わせでお使いください。

製品情報

清掃と保守:

Stokke® Steps Tray (ストッケ ステップス トレー)は、食器洗い機で洗ってなりません。温水とマイルドソープに浸した布でトレーの汚れを拭き取ってください。

KR 중요! 나중에 참고할 수 있도록 잘 보관해 두십시오

⚠ 경고!

- 추락의 위험이 있으므로 시트나 발걸이 부분에 유아를 세워두지 말 것
- 전도의 위험이 있으므로 유아의 몸을 손잡이 너머 앞으로 내밀게 하지 말 것
- 유연한 플라스틱 포장재는 질식의 위험이 있으므로 유아의 손이 닿지 않도록 할 것
- 안전벨트는 몸에 맞고 바르게 고정 시킬 것
- 점의식 의자는 보호자가 조립할 것
- 스토브, 다리미 등의 위험물 근처, 계단이나 베란다 출입구, 현관 등 추락의 위험이 있는 곳에 서는 사용하지 말 것
- 유아가 발걸이를 딛고 의자 아래로 내려오려 하면 보호자가 붙잡을 것
- 의자를 편평한 곳에서 사용할 것
- 제품의 올바르게 안전한 조립을 위하여 사용설명서를 보관할 것

제품 정보

세척 및 관리:

Stokke® Steps Tray는 식기세척기 사용이 불가합니다. 미온수와 저자극 비누, 천으로 트레이를 세척하십시오.

LT SVARBU! SAUGOKITE ATEIČIAI.

⚠ ĮSPĖJIMAS!

- Šį gaminį naudokite tik tada, kai visos dalys yra saugiai pritvirtintos.
- Neleiskite kitiems vaikams žaisti su šiuo gaminiu
- Nepalikite vaiko be priežiūros.
- Įsitinkite, kad diržai yra teisingai prisegti.
- Aukštą vaikišką kėdutę naudokite tik tuomet, jei visos sudedamosios dalys yra teisingai surinktos ir sureguliuotos.
- Atkreipkite dėmesį į atviros ugnies ar kitų didelio karščio šaltinių, pavyzdžiui, elektrinių šildytuvų su kaitinimo vamzdeliais, dujinių židinių, pavojų netoli aukštos kėdutės.
- Nenaudokite aukštos vaikiškos kėdutės, kol vaikas negali savarankiškai sėdėti.
- Nenaudokite aukštos vaikiško kėdutės, jeigu kokia nors jos dalis yra sulūžusi, suplyšusi arba jos trūksta.
- Pradedančio vaikščioti kūdikio kėdutės negalima naudoti kaip saugos kėdutės. Pradedančio vaikščioti kūdikio kėdutės nenaudokite be nugarėlės ir plastikinės tarpkojo ir juosmens apsaugos. Pradedančio vaikščioti kūdikio kėdutė turi būti naudojama kartu su Stokke® Steps Chair kėde.

Valymas ir techninė priežiūra:

„Stokke® Steps“ padėklą NEGALIMA plauti indaplovėje. Padėklą valykite medžiagine šluoste, suvilgytą vandeniu ir švelniu muilu.

LV SVARĪGI! SAGLABĀJIET TURPMĀKAI UZZIŅAI.

⚠ BRĪDINĀJUMS!

- Neizmantojiet šo izstrādājumu, ja visas daļas nav droši piestiprinātas.
- Neļaujiet citiem bērniem spēlēties ar šo izstrādājumu.
- Neatstājiet bērnu bez uzraudzības.
- Pārliedzieties, ka drošības siksnā ir pareizi pielikta.
- Neizmantojiet augsto krēslu, ja visas daļas nav pareizi saliktas un noregulētas.
- Pārliedzieties, ka augstā krēslā tuvumā neatrodas atklāta uguns vai citi spēcīga karstuma avoti, piemēram, elektroierīces, gāzes plīts u.tml.
- Neizmantojiet augsto krēslu, ja bērns nevar nosēdēt bez palīdzības.
- Neizmantojiet augsto krēslu, ja kāda tā daļa ir salauzta, saplēsta vai pazudusi.
- Šo sēdekli nedrīkst izmantot kā atbalsta sēdekli, bērnam mācoties sēdēt. Neizmantojiet sēdekli bez atzveltnes un plastmasas slīdes. Sēdekli var izmantot tikai kopā ar Stokke® Steps Chair krēslu.

Tīrīšana un apkope:

Stokke® pakāpju paplāti NEDRĪKST mazgāt trauku mazgājamā mašīnā. Tīriet paplāti ar drānu un siltu ziepjūdeni.

NL BELANGRIJK! BEWAAR VOOR TOEKOMSTIG GEBRUIK

⚠ WAARSCHUWING

- Gebruik dit product alleen als alle onderdelen veilig zijn bevestigd.
- Laat geen andere kinderen spelen met dit product.
- Laat het kind niet zonder toezicht achter.
- Zorg ervoor dat het veiligheidstuigje goed passend is ingesteld.
- Gebruik de kinderstoel alleen als alle onderdelen correct zijn ingesteld en passen.
- Plaats de kinderstoel nooit bij open vuur of een andere sterke warmtebron zoals een elektrische straalkachel, gashaarden e.d. met het oog op brandgevaar.
- Gebruik de kinderstoel niet voordat het kind uit zichzelf rechtop kan zitten.
- Gebruik de kinderstoel niet als enig onderdeel ervan kapot, gescheurd of niet aanwezig is.
- De peuterstoel mag nooit worden gebruikt als een stoelverhoger. Gebruik de peuterstoel niet zonder de ruggensteun en de plastic steunrail. De peuterstoel mag alleen worden gebruikt in combinatie met de Stokke® Steps Chair stoel.

Productinformatie

Reiniging en onderhoud:

Stokke® Steps Tray mag NIET in de vaatwasmachine. Maak de tray schoon met warm water en milde zeep.

NO VIKTIG! TA VARE PÅ FOR SENERE BRUK.

⚠ ADVARSEL

- Dette produktet må ikke brukes uten at alle delene er ordentlig festet.
- Ikke la andre barn leke med dette produktet.
- Ikke forlat barnet uten tilsyn.
- Forsikre deg om at selen er skikkelig festet.
- Ikke bruk den høye barnestolen med mindre alle komponentene er korrekt festet og tilpasset.
- Vær oppmerksom på risikoen knyttet til åpen ild og andre sterke varmekilder, for eksempel elektriske stråleovner, gassovner o.l., i nærheten av den høye barnestolen.
- Den høye barnestolen må ikke brukes før barnet kan sitte oppreist uten hjelp.
- Ikke bruk den høye barnestolen hvis en del av den er ødelagt, revet i stykker eller mangler.
- Babysettet må aldri brukes som som tilleggsete i en annen stol. Babysettet må ikke brukes uten ryggen og plastbøylen. Babysettet må bare brukes i kombinasjon med Stokke® Steps Chair stolen.

Produktinformasjon

Rengjøring og vedlikehold:

Stokke® Steps Tray må IKKE vaskes i oppvaskmaskin. Vask brettet med en klut som er fuktet med varmt vann og en mild såpe.

PL WAŻNE! ZACHOWAĆ NA PRZYSZŁOŚĆ.

⚠ OSTRZEŻENIE

- Nie stosuj produktu, jeśli wszystkie części nie zostały dokładnie zamocowane.
- Nie pozwalaj innym dzieciom bawić się produktem.
- Nigdy nie zostawiaj dziecka bez opieki.
- Upewnij się, że uprząż jest właściwie dopasowana.
- Nie korzystaj z wysokich krzeseł, chyba że wszystkie elementy zostały prawidłowo zamocowane oraz wyregulowane.
- Bądź świadom ryzyka, jakie stanowi otwarty ogień i inne źródła silnego ciepła, jak np. grzejniki elektryczne lub gazowe, znajdujące się w pobliżu wysokich krzeseł.
- Nie używać wysokich krzeseł, jeśli dziecko nie potrafi samodzielnie siedzieć.
- Produktu nie wolno używać w połączeniu z wysokim krzesłem w razie uszkodzenia, nadwyrężenia lub braku jakiegokolwiek części.
- Siedziska dla niemowlaka nigdy nie wykorzystuj jako siedzenia wspomagającego. Nie korzystaj z siedzenia dla niemowlaka bez oparcia i plastikowej ramy. Siedzenie dla niemowlaka należy stosować wyłącznie wraz z krzesłem Stokke® Steps Chair.

Informacje o produkcie

Czyszczenie i konserwacja:

Blat Stokke® Steps Tray nie może być myty w zmywarce. Błat należy czyścić szmatką z ciepłą wodą i łagodnym mydłem.

PT IMPORTANTE! CONSERVE PARA FUTURA CONSULTA .

⚠ SAVISO

- Não utilize este produto enquanto todos os elementos não tiverem sido apertados com segurança.
- Não permita que outras crianças brinquem com este produto.
- Nunca deixe a criança desacompanhada.
- Certifique-se de que o arnês está corretamente apertado.
- Não utilize a cadeira alta enquanto todos os componentes não estiverem corretamente apertados e ajustados.
- Tenha presente o risco latente associado a lareiras e outras fontes de calor intenso, tais como aquecedores elétricos, aquecedores a gás, etc., caso a cadeira alta se encontre nas suas proximidades.
- Não utilize a cadeira alta até que a criança consiga sentar-se sozinha.
- Não utilize a cadeira alta se algum elemento estiver partido, dilacerado ou em falta.
- O banco da criança nunca deve ser utilizado como banco de reforço. Nunca utilize o banco da criança sem o encosto e o parapeito em plástico. O banco da criança apenas deve ser utilizado em combinação com a cadeira Stokke® Steps Chair.

Informação do produto

Limpeza e manutenção:

O tabuleiro Stokke® NÃO pode ser lavado na máquina de lavar a loiça. Limpe o tabuleiro com um pano humedecido em água aquecida e com detergente suave.

RO IMPORTANT! PĂSTRĂȚI PENTRU CONSULTARE VIITOARE.

⚠️ AVERTISMENT

- Nu utilizați acest produs înainte de a fixa corect toate piesele.
- Nu lăsați alți copii să se joace cu acest produs.
- Nu lăsați copilul supravegheat.
- Asigurați-vă că hamul este montat corect.
- Nu utilizați scaunul înalt înainte de a monta și regla corect toate componentele.
- Aveți în vedere pericolul pe care îl prezintă focul și alte surse de căldură puternice, cum sunt radiatoarele electrice, sobele cu gaz etc. în apropierea scaunului înalt.
- Folosiți scaunul înalt numai după ce copilul poate să șadă nesprijinit.
- Nu folosiți scaunul înalt dacă are componente deteriorate sau dacă lipsesc componente.
- Scaunul pentru copii mici nu trebuie utilizat ca scaun booster. Nu utilizați scaunul pentru copii fără partea din spate și bara din plastic. Scaunul pentru copii trebuie utilizat numai în combinație cu scaunul Stokke® Steps Chair.

Informații privind produsul

Curățarea și întreținerea:

Stokke® Steps Tray NU trebuie spălat într-o mașină de spălat vase. Curătați tava cu o lavetă cu apă caldă și săpun moale.

RS VAŽNO! SAČUVAJTE ZA BUDUĆU REFERENCU.

⚠️ UPOZORENJE!

- Nemojte koristiti proizvod osim ako svi delovi nisu dobro pričvršćeni.
- Nemojte dozvoliti deci da se igraju sa ovim proizvodom.
- Nemojte ostavljati decu bez nadzora.
- Proverite da li je pojas pravilno pričvršćen.
- Nemojte koristiti stolicu za hranjenje ako nisu svi delovi pravilno pričvršćeni i podešeni.
- Imajte u vidu rizik od pojave otvorenog plamena i drugih izvora jake toplote, poput požara nastalog na električnim vodovima ili paljenjem gasa, u blizini stolice za hranjenje.
- Nemojte koristiti stolicu sve dok dete ne bude u stanju da sedi samostalno.
- Nemojte koristiti stolicu ako je neki deo polomljen, pocepan ili nedostaje.
- Dečije sedište nikada ne treba koristiti kao buster sedište. Nemojte koristiti dečije sedište bez naslona za leđa i plastične šine. Dečije sedište može se koristiti samo u kombinaciji sa Stokke® Steps Chair stolicom.

Čišćenje i održavanje:

Stokke® Steps poslužavnik NE smete prati u mašini za suđe. Poslužavnik perite krpom, koristeći toplu vodu i blagu sapunicu.

RU ВАЖНО! СОХРАНИТЕ ДЛЯ СПРАВОК В ДАЛЬНЕЙШЕМ.

⚠️ ПРЕДУПРЕЖДЕНИЕ

- Перед использованием тщательно проверьте закрепление всех частей изделия.
- Не позволяйте другим детям играть с изделием.
- Никогда не оставляйте ребенка без присмотра.
- Убедитесь, что ремень безопасности правильно застегнут.
- Не пользуйтесь высоким стульчиком, не убедившись, что все его части правильно установлены и отрегулированы.
- Опасно ставить высокий стульчик вблизи открытого огня или других источников тепла, например, электронагревательных элементов, газовых плит и т.п.
- Не используйте высокий стульчик для детей, еще не научившихся самостоятельно сидеть.
- Не используйте высокий стульчик, если какая-либо его часть сломана, оторвана или отсутствует.
- Сиденье для детей старшего ясельного/предшкольного возраста нельзя использовать в качестве стульчика-бустера. Не используйте сиденье для детей предшкольного возраста без спинки и опоясывающего поручня. Сиденье для ребенка предшкольного возраста можно использовать только вместе со стулом Stokke® Steps Chair.

Информация об изделии

Чистка и уход:

Stokke® Steps Tray НЕЛЬЗЯ мыть в посудомоечной машине. Подносик протирают тряпочкой теплой водой с мягким мылом.

SE VIKTIGT! SPARA FÖR FRAMTIDA BRUK.

⚠️ VARNING

- Använd inte denna produkt utan att först ha spänt fast alla delar ordentligt.
- Låt inte andra barn leka med denna produkt.
- Lämna aldrig barnet utan tillsyn.
- Säkerställ att selen sitter korrekt på barnet.
- Använd inte barnmatstolen utan att först försäkra dig om att alla dess delar har monterats och justerats på rätt sätt.
- Var uppmärksam på faror som öppen eld eller andra starka värmekällor, t.ex. elektriska öppna spisar eller gasolbränsor, i barnmatstolens omedelbara närhet.
- Använd inte barnmatstolen förrän barnet kan sitta själv utan stöd.
- Använd inte barnmatstolen om någon del är trasig, sliten eller saknas.
- Barnsitsen får aldrig användas som en stolsförhöjare. Använd inte barnsitsen utan ryggdelen och plastskenan. Barnsitsen får endast användas tillsammans med Stokke® Steps Chair -stolen.

Produktinformation

Rengöring och underhåll:

Stokke® Steps-brickan får INTE rengöras i diskmaskin. Rengör brickan med en mjuk trasa, fuktad med varmt vatten och mild tvål.

SI POMEMBNO! NAVODILA SHRANITE, DA JIH BOSTE LAHKO PONOVRNO PREBRALI.

⚠ OPOZORILO

- Izdelka ne uporabljajte, če niso ustrezno zapeti vsi deli.
- Ne dovolite otrokom, da se igrajo s tem izdelkom.
- Otroka nikoli ne puščajte brez nadzora.
- Preverite, ali je pas pravilno nameščen.
- Stola za hranjenje ne uporabljajte, če niso vsi sestavni deli pravilno nameščeni in prilagojeni.
- V bližini stola za hranjenje bodite pozorni na nevarnost odprtega ognja in drugih virov močne toplote, kot so električne peči, plinske peči itd.
- Stola za hranjenje ne uporabljajte, dokler ne more otrok sedeti sam, brez pomoči drugih.
- Stola za hranjenje ne uporabljajte, če je kateri koli del zlomljen, raztrgan ali manjka.
- Sedeža za otroke nikoli ne uporabljajte kot jahača. Sedeža za otroke ne uporabljajte brez naslonjala in plastične prečke. Sedež za otroke se lahko uporablja edino v kombinaciji s stolom Stokke® Steps Chair .

Podatki o izdelku

Čiščenje in vzdrževanje:

Pladnja Stokke® NI DOVOLJENO prati v pomivalnem stroju. Pladenj očistite s krpo, s toplo vodo in nežno milnico.

SK DÔLEŽITÉ! USCHOVAJTE NA ÚČELY POUŽITIA V BUDÚCNOSTI

⚠ VÝSTRAHA

- Nepoužívajte tento výrobek, kým všechny součásti nie sú bezpečne pripevnené.
- Nenechávajte iné deti hrať sa s týmto výrobkom.
- Nenechávajte dieťa bez dozoru.
- Zabezpečte, aby bol stroj správne pripevnený.
- Nepoužívajte vysokú stoličku, kým všetky komponenty nie sú správne pripevnené a prispôsobené.
- Buďte si vedomí rizika otvoreného ohňa a iných zdrojov silného tepla, ako sú elektrické ohrievače, plynové pece a pod., v blízkosti vysokej stoličky.
- Nepoužívajte vysokú stoličku, kým dieťa nedokáže sedieť bez pomoci.
- Nepoužívajte vysokú stoličku, ak je niektorá jeho časť zlomená, roztrhnutá alebo chýba.
- Sedačka pre batolátá sa nesmie používať ako sedák. Nepoužívajte sedačku pre batolátá bez zadnej časti a plastového držadla. Sedačka pre batolátá sa smie používať iba v kombinácii so stoličkou Stokke® Steps Chair .

Informácie o výrobku

Čistenie a údržba:

Podnos výrobku Stokke® Steps sa NESMIE umývať v umývačke riadu. Podnos očistite handričkou namočenou v teplej vode s prídavkom jemného mydlového prostriedku.

TR ÖNEMLİ! İLERİDE BAŞVURMAK ÜZERE SAKLAYIN.

⚠ UYARI

- Tüm parçalar güvenli biçimde bağlanmadan bu ürünü kullanmayın.
- Diğer çocukların bu ürünle oynamasına izin vermeyin.
- Çocuğu asla başında kimse olmadan bırakmayın.
- Bağlamanın doğru biçimde takıldığından emin olun.
- Tüm parçalar doğru takılmadan ya da ayarlanmadan mama sandalyesini kullanmayın.
- Mama sandalyesinin yakınındaki elektrikli ısıtıcı şömineler, gazlı şömineler vs. gibi açık alev ve diğer güçlü ısı kaynaklarının yaratacağı riski dikkate alın.
- Çocuğunuz yardımsız oturabilmeye başlayana kadar mama sandalyesini kullanmayın.
- Herhangi bir parçası kırık, yıpranmış ya da eksikse mama sandalyesini kullanmayın.
- Bebek koltuğu asla yükseltici olarak kullanılmamalıdır. Bebek koltuğunu sırtlığı ve plastik rayı olmadan kullanmayın. Bebek koltuğu, yalnızca Stokke® Steps Chair koltuk ile birlikte kullanılmalıdır.

Ürün bilgileri

Temizlik ve bakım:

Stokke® Steps Tepsisi bulaşık makinesinde YIKANMAMALIDIR. Tepsiyi, bir bez kullanarak ılık su ve yumuşak bir sabunla yıkayın.

UA УВАГА! НЕОБХІДНО ЗБЕРІГАТИ ЦЕ КЕРІВНИ- ЦТВО ДЛЯ ПОДАЛЬШОГО ВИКОРИСТАННЯ.

⚠ ПОПЕРЕДЖЕННЯ

- Не використовуйте цей виріб, доки всі його компоненти не будуть належним чином закріплені.
- Не дозволяйте іншим дітям грати з цим виробом.
- Не залишайте дитину без нагляду.
- Переконайтеся, що ремені безпеки встановлено належним чином.
- Не використовуйте високий стілець, доки всі компоненти не будуть правильно встановлені та відрегульовані.
- Пам'ятайте про ризик від відкритого вогню або інших джерел сильного нагріву, таких як електрокоміни, газові коміни тощо, на близькій відстані від високого стільця.
- Не використовуйте високий стілець, доки дитина не зможе сидіти самостійно.
- Не використовуйте високий стілець, якщо будь-який його елемент поламаний, зношений або відсутній.
- Дитячий стілець ні в якому разі не можна використовувати в якості стільця-підставки. Не використовуйте дитячий стілець без спинки та пластикової перекладки. Дитячий стілець слід використовувати лише разом зі стільцем Stokke® Steps Chair.

Інформація про виріб

Чищення та

НЕ МОЖНА мити знімну тацю Stokke® Steps у посудомийній машині. Чистити тацю ганчіркою та теплою водою з м'яким милом.

US/CA

IMPORTANT! KEEP THESE INSTRUCTIONS FOR FUTURE REFERENCE.

⚠ WARNING

- Prevent serious injury or death from falls or sliding out.
- Always secure child in the restraint
- Never leave child unattended
- The child should be secured in the high chair at all times by the restraining system. The tray is not designed to hold the child in the chair. It is recommended that the high chair be used only by children capable of sitting upright unassisted.
- The Baby Set shall never be used as a booster seat. Never use the Baby Set without the back and the plastic rail. The Baby Set shall only be used in combination with the Stokke® Steps Chair.
- Do not use this product unless all parts have been securely fastened.
- Do not let other children play with this product.
- Do not leave the child unattended.
- Make sure that the harness is correctly fitted.
- Do not use the high chair unless all components are correctly fitted and adjusted.
- Be aware of the risk of open fire and other sources of strong heat, such as electric bar fires, gas fires etc. in the vicinity of the high chair.
- Do not use the high chair until the child can sit up unaided.
- Do not use the high chair if any part is broken, torn or missing.

Product information

Cleaning and maintenance:
Stokke® Steps Tray must NOT be washed in a dishwasher. Clean the tray with a cloth with warm water and mild soap.

US

¡IMPORTANTE! GUARDAR PARA FUTURA REFERENCIA.

⚠ ADVERTENCIA:

- Evite lesiones graves por caídas o resbalones.
- Siempre sujete al niño con las correas de seguridad
- Nunca deje al niño sin vigilancia
- El niño debe estar siempre sujeto a la trona por el sistema de retención. La bandeja no está diseñada para sujetar al niño en la silla. Se recomienda que sólo los niños capaces de sentarse erguidos sin ayuda utilicen la trona en posición vertical.
- El asiento para niños pequeños nunca debe ser utilizado para elevar al niño. No utilice el asiento para niños sin la parte de atrás y la baranda de plástico. Sólo utilice el asiento para niños pequeños en conjunto con la silla Stokke® Steps™ Chair.
- ¡Advertencia! No utilice este producto si antes no se han ajustado firmemente todas las partes.
- ¡Advertencia! No deje que otros niños jueguen con este producto.
- No deje al niño sin vigilancia.
- Asegúrese de que la correa esté correctamente instalada.

- No utilice la trona a menos que todos los componentes estén correctamente abrochados e instalados.
- El fuego y las fuentes de calor intenso, tales como radiadores eléctricos y hogueras a gas, presentan un riesgo cuando se encuentran a proximidad de la trona.
- Sólo utilice la trona cuando el niño pueda sentarse sin ayuda.
- No utilice la trona si hay partes rotas, rasgadas o si falta alguna pieza.

Información del producto

Limpieza y mantenimiento:
La bandeja Stokke® Steps NO debe lavarse en el lavavajillas. Utilice un paño con agua tibia y jabón suave para limpiar la bandeja.

CA

IMPORTANT ! À CONSERVER POUR TOUTE RÉFÉRENCE ULTÉRIEURE.

⚠ AVERTISSEMENT :

- Empêchez les blessures graves dues aux chutes et aux glissements.
- Attachez toujours l'enfant à l'aide du système de retenue
- Ne laissez jamais votre enfant sans surveillance.
- L'enfant doit être correctement installé dans la chaise haute à tout moment et maintenu à l'aide du système de retenue. Le plateau n'est

- pas conçu pour retenir l'enfant dans la chaise. Il est recommandé d'utiliser la chaise haute en position verticale uniquement lorsque l'enfant est capable de se tenir assis sans assistance.
- Le siège pour tout-petit ne doit pas être utilisé en guise de rehausseur. N'utilisez pas le siège pour tout-petit sans le dossier et le rail en plastique. Le siège pour tout-petit doit seulement être utilisé avec la chaise Stokke® Steps Chair.
- Avertissement ! Utilisez ce produit uniquement si tous les éléments sont correctement attachés.
- Avertissement ! Ne laissez pas d'autres enfants jouer avec ce produit.
- Ne laissez pas l'enfant sans surveillance.
- Assurez-vous que le harnais est correctement ajusté.
- Utilisez la chaise haute uniquement si tous les éléments sont correctement ajustés et attachés.
- Les feux ouverts et autres sources de forte chaleur comme les foyers électriques, foyers à gaz, etc., présentent un risque lorsqu'ils se trouvent à proximité de la chaise haute.
- N'utilisez pas la chaise haute avant que votre enfant soit capable de s'asseoir seul.
- N'utilisez pas la chaise haute si une pièce est cassée, déchirée ou manquante.

Informations sur le produit

Nettoyage et entretien :
Le plateau Stokke® Steps Tray ne doit pas être lavé dans le lave-vaisselle. Pour nettoyer le plateau, utilisez un chiffon mouillé avec de l'eau tiède et du savon doux.

AUSTRALIA	Exquira Pty Ltd. Tel: +61 (0)2 9417 3445, Email: info@exquira.com.au
AUSTRIA	Stokke Customer Service Tel: +49 7031 611 580, Fax: +49 7031 611 58 60, Email: stokke.at@stokke.com
BELGIUM	Stokke Customer Service Tel: +49 7031 611 580, Fax: +49 7031 611 58 60, Email: info-belux@stokke.com
BULGARIA, CROATIA, CYPRUS, CZECH REPUBLIC, ESTONIA, GREECE, HUNGARY, LITHUANIA, LATVIA, POLAND, ROMANIA, SERBIA, SLOVAKIA AND SLOVENIA:	Stokke Customer Service Tel: +49 7031 611 580, Fax: +49 7031 611 58 60, Email info.eu@stokke.com
CHINA, SOUTH EAST ASIA	Stokke Hong Kong Ltd., 26th Floor, EIB Centre, No. 40 Bonhamstrand East, Sheung Wan, Hong Kong. Tel: (852) 2987 8178, Email Hong Kong: cs.hk@stokke.com, Email China: cs.cn@stokke.com
DENMARK	Stokke Customer Service Tel: +49 7031 611 580, Fax: +49 7031 611 58 60, Email: consumer.support@stokke.com
FINLAND	Stokke Customer Service Tel: +49 7031 611 580, Fax: +49 7031 611 58 60, Email: consumer.support@stokke.com
FRANCE	Stokke Customer Service Tel: +49 7031 611 580, Fax: +49 7031 611 58 60, Email: info.fr@stokke.com
GERMANY	Stokke Customer Service Tel: +49 7031 611 580, Fax: +49 7031 611 58 60, Email: stokke.de@stokke.com
IRELAND	Stokke Customer Service Tel: +49 7031 611 580, Fax: +49 7031 611 5860, Email: info.uk@stokke.com
ISRAEL	Shevtov LTD. 3a Haazmaut st. Even Yehuda. Tel: 09 8912314. E-mail: reissg@netvision.net.il
ITALY	Stokke Customer Service, Tel: +49 7031 611 580, Fax: +49 7031 611 58 60, Email: info.it@stokke.com
JAPAN	Stokke Ltd. Tel: +81 3 6222 3630, Fax. +81 3 6222 3636, Email: info.jp@stokke.com
LUXEMBOURG	Stokke Customer Service Tel: +49 7031 611 580, Fax: +49 7031 611 58 60, Email: info-belux@stokke.com
MEXICO	Stokke Customer Service Tel: +34 943 130 596, Fax: +34 943 133 201, Email: us.orders@stokke.com
NETHERLANDS	Stokke Customer Service Tel: +31 13-211 9002, Fax: +31 13-211 9003, Email: info-nl@stokke.com
NEW ZEALAND	Viking Imports Ltd. Tel: +64 9 4267822, Email: info@vikingimports.co.nz
NORWAY	Stokke Customer Service Tel: +47 70 24 49 70, Fax: +47 70 24 49 90, Email: consumer.support@stokke.com
PORTUGAL	Stokke Atendimento ao Cliente Tel: +34 943 130 596, Fax: +34 943 133 201, Email: info.es@stokke.com
RUSSIA	Stokke Customer Service Tel: +49 7031 611 580, Email cs.ru.cis@stokke.com
SOUTH-AMERICA	Stokke Customer Service Tel: +34 943 130 596, Fax: +34 943 133 201, Email: south.america@stokke.com
SOUTH-KOREA	Stokke Korea Co., Ltd. Tel: 82-1544-8342 Fax:82-2-3453-6347 Email: cs.kr@stokke.com
SPAIN	Stokke Atención al Cliente Tel: +34 943 130 596, Fax: +34 943 133 20, Email: info.es@stokke.com
SWEDEN	Stokke Customer Service Tel: +49 7031 611 580, Fax: +49 7031 611 58 60, Email: consumer.support@stokke.com
SWITZERLAND	Stokke Customer Service Tel: +49 7031 611 580, Fax: +49 7031 611 58 60, Email: info.ch@stokke.com
TURKEY	Stokke Customer Service Tel: +49 7031 611 580, Fax: +49 7031 611 58 60, Email: importers@stokke.com
UKRAINE	Millenium Ltd. Tel: +38 044 492 00 22
UNITED ARAB EMIRATES /MIDDLE EAST	DutchKid FZCO, Tel: +971 (0) 4 323 2500, Email: info@dutchkid.com
UNITED KINGDOM	Stokke Customer Service Tel: +49 7031 611 580, Fax: +49 7031 611 58 60, Email: info.uk@stokke.com
USA/CANADA	Customer Service Contact: STOKKE LLC, 5 High Ridge Park, Suite #105, Stamford CT 06905, USA Consumer Support: Tel: 203-355-7800, Fax: 203-355-7815, Email: info-usa@stokke.com
OTHER MARKETS	Locate your nearest retailer at stokke.com
ECOMMERCE	For country specific phone numbers or to send an email, visit stokke.com/global/contact-us