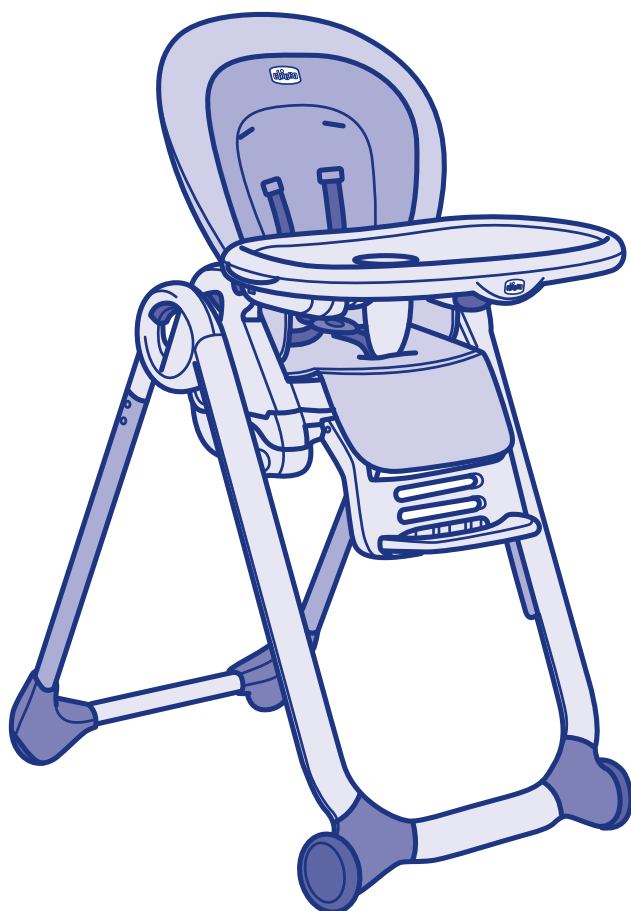
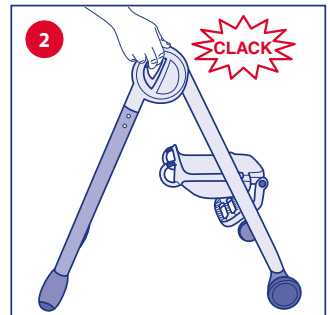
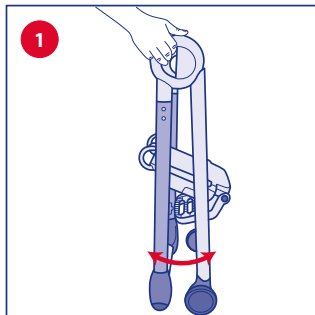
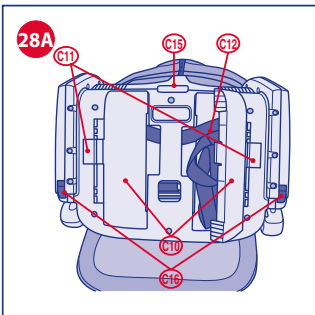
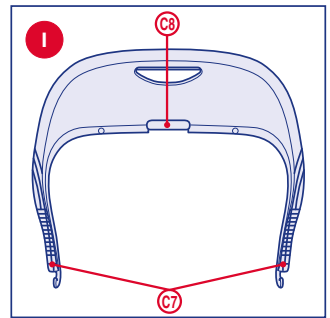
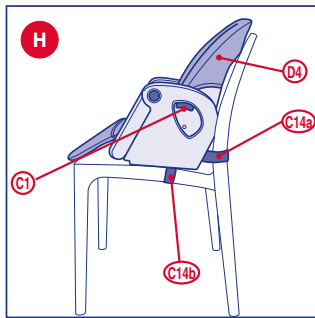
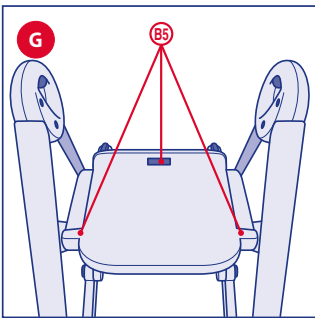
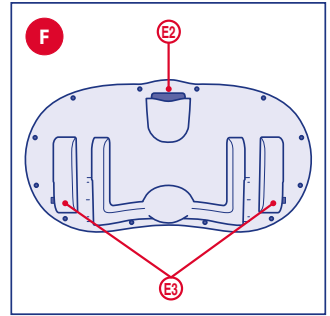
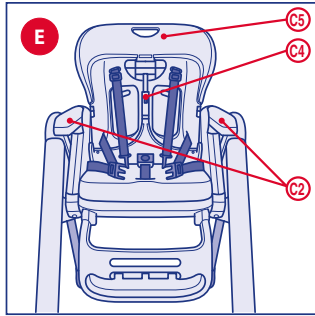
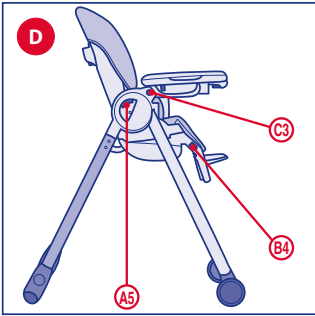
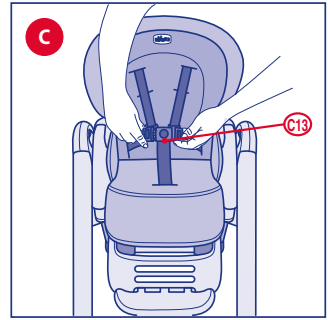
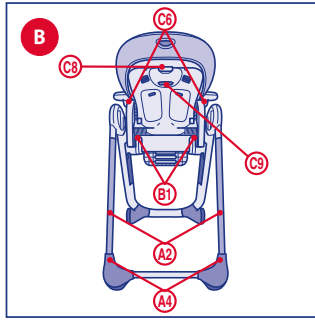
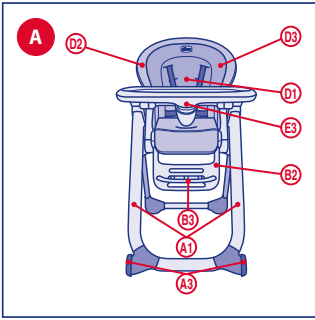
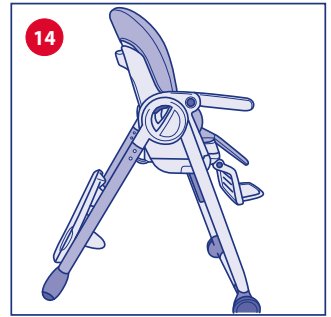
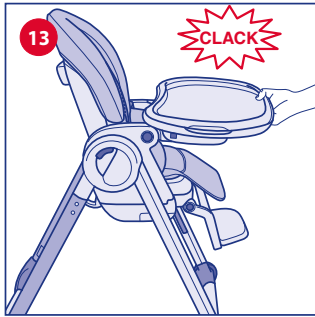
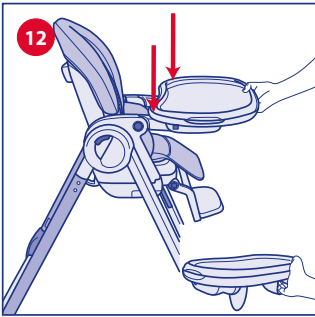
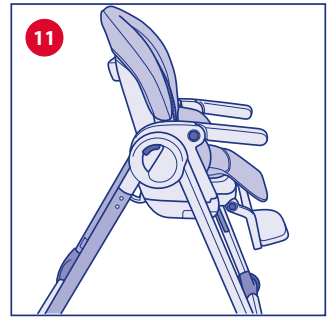
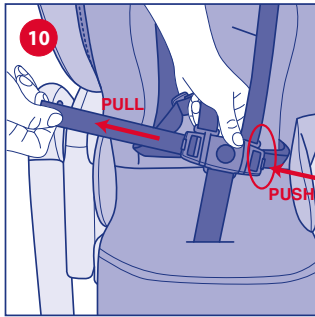
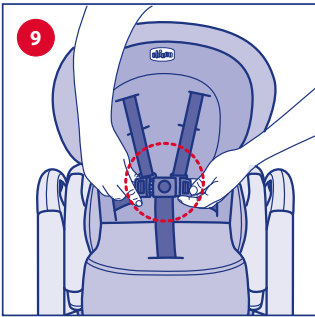
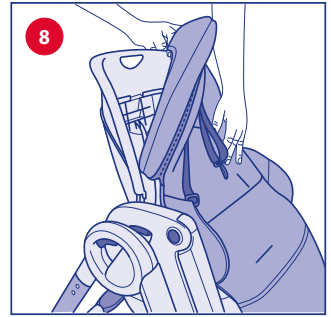
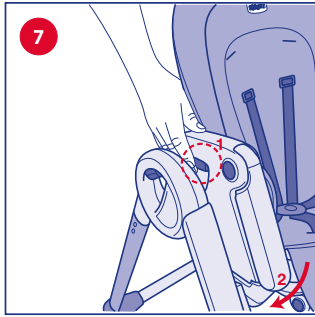
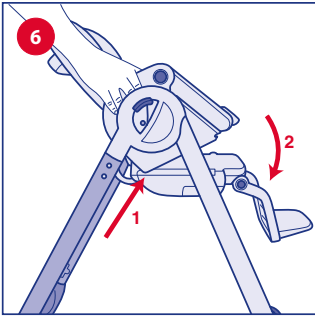
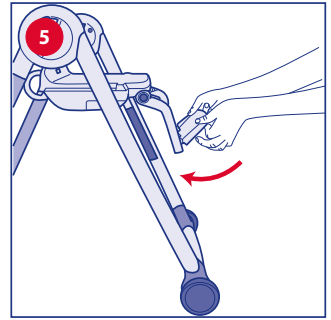
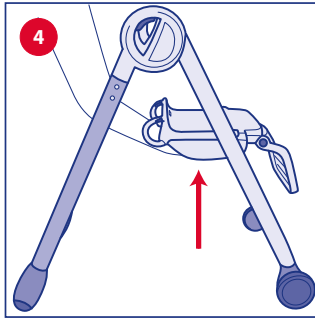
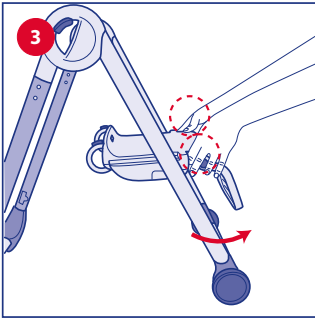
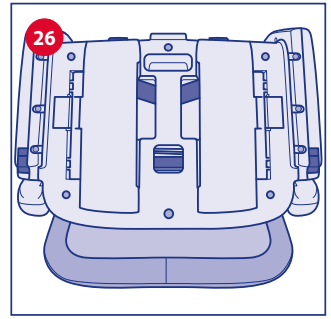
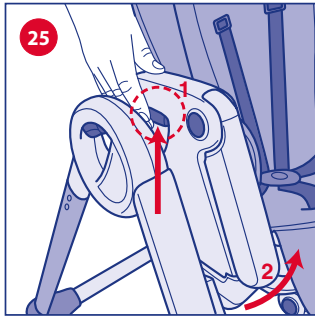
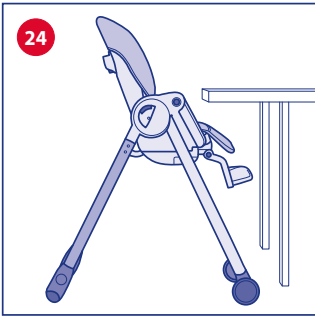
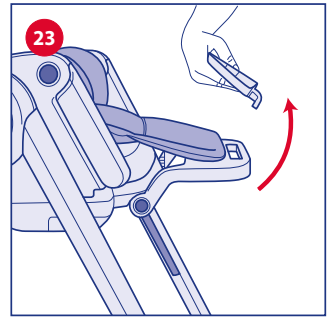
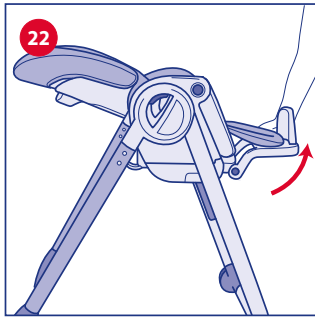
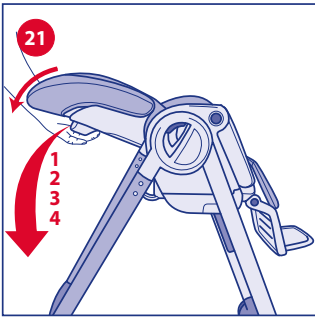
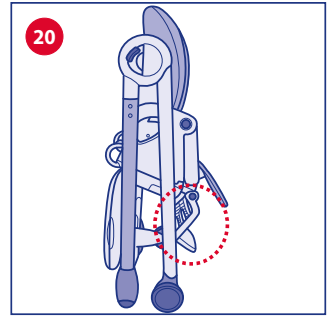
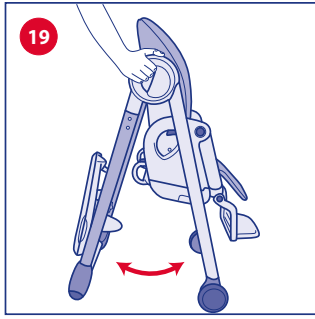
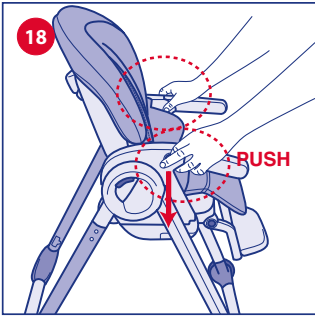
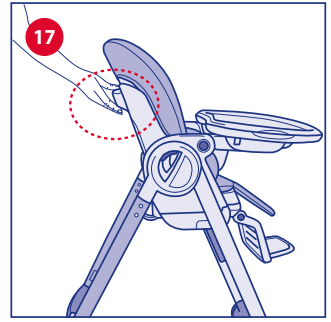
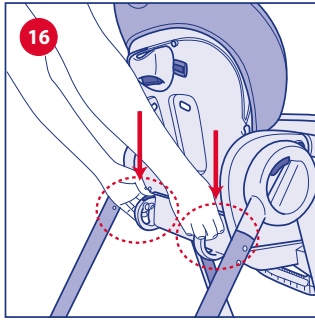
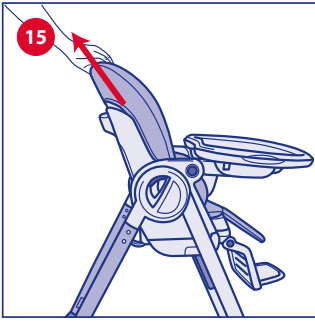


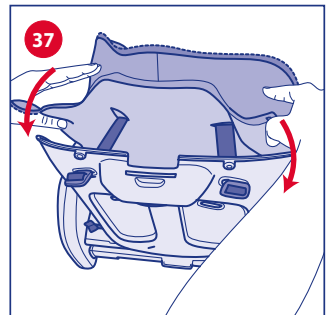
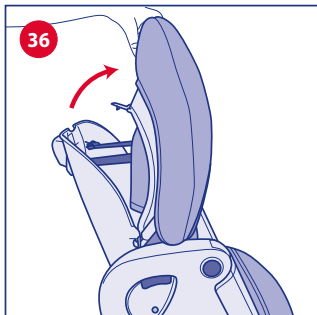
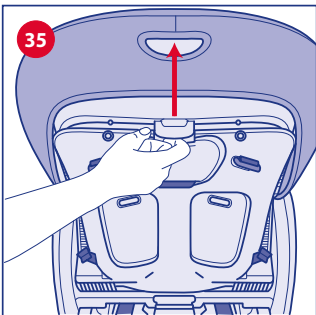
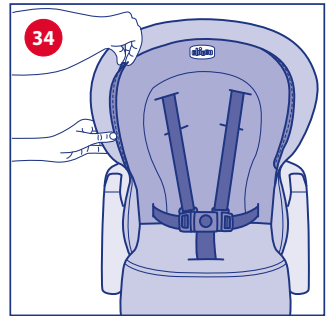
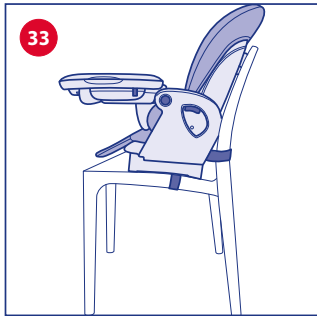
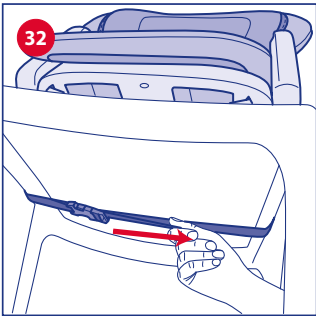
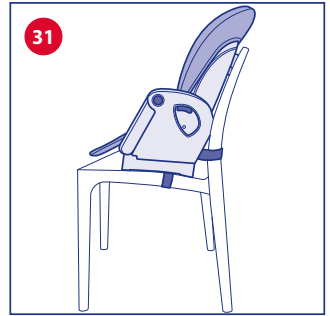
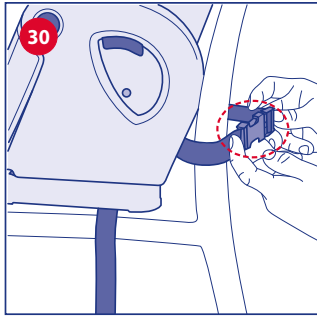
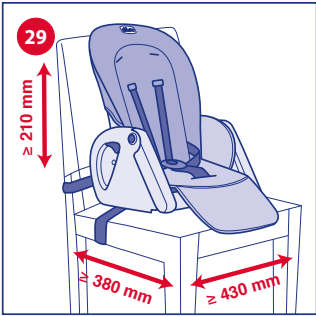
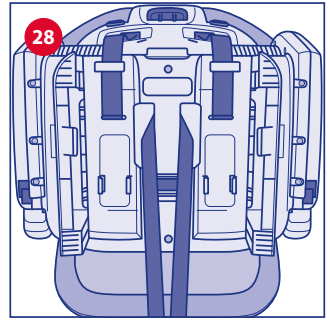
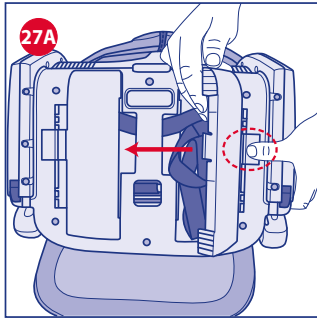
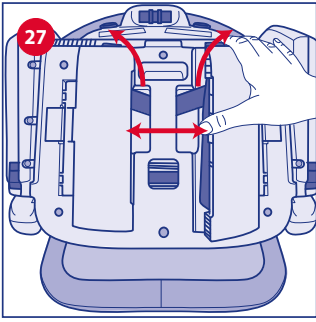
Polly PROGRESS5

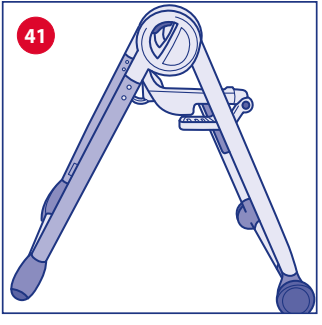
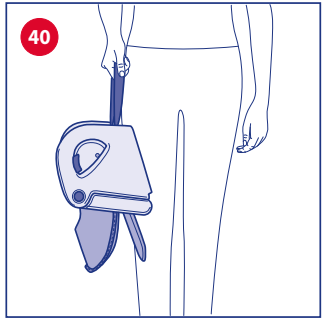
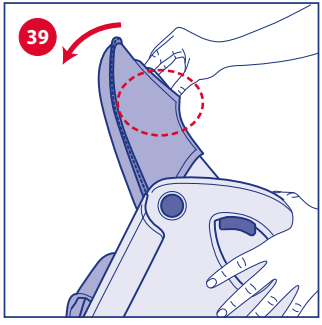
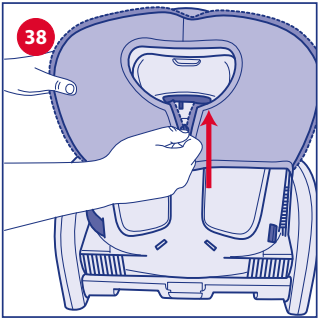












IT ISTRUZIONI D'USO

AVVISO IMPORTANTE ATTENZIONE! CONSERVARLO PER OGNI RIFERIMENTO FUTURO.

ATTENZIONE: PRIMA DELL'USO RIMUOVERE ED ELIMINARE EVENTUALI SACCHETTI DI PLASTICA E TUTTI GLI ELEMENTI FACENTI PARTE DELLA CONFEZIONE DEL PRODOTTO O COMUNQUE TENERLI LONTANI DALLA PORTATA DEI BAMBINI.

Questo seggiolone è stato pensato per avere multiple configurazioni d'uso:

- Utilizzo sdraiata: da 0 mesi
- Utilizzo seggiolone: da 6 mesi
- Utilizzo rialzo sedia : da 6 mesi
- Utilizzo prima sedia: da 6 mesi
- Utilizzo rialzo sedia compatto: da 6 mesi
- Utilizzo sgabello : dai 36 mesi

COMPONENTI

A. Telaio

- A1. Gambe frontali
- A2. Gambe posteriori
- A3. Ruote frontali antigraffio (2x)
- A4. Alloggi aggancio vassoio
- A5. Tasti apertura/chiusura

B. Base seduta

- B1. Tasti regolazione altezza
- B2. Poggiamambe
- B3. Poggiapiedi
- B4. Tasti regolazione/abbattimento poggiamambe
- B5. Alloggi fissaggio seduta

C. Seduta

- C1. Tasti sgancio seduta dalla base
- C2. Braccioli
- C3. Tasti abbattimento braccioli
- C4. Schienale fisso
- C5. Schienale superiore rimovibile
- C6. Alloggi fissaggio schienale superiore
- C7. Inserti fissaggio schienale superiore
- C8. Linguetta fissaggio schienale superiore
- C9. Tasto reclinazione schienale
- C10. Piedi variazione altezza rialzo sedia
- C11. Dispositivi sgancio piedi variazione altezza (apertura/chiusura)
- C12. Vani alloggio cinture di fissaggio rialzo sedia
- C13. Cinture sicurezza bambino con fibbia a 5 punti
- C14a. Cinghie fissaggio schienale per uso rialzo sedia
- C14b. Cinghie fissaggio seduta per uso rialzo sedia
- C15. Pin posteriore di aggancio seduta a base

C16. Pin anteriori di aggancio seduta a base

D. Fodera

- D1. Fodera principale
- D2. Fodera superiore
- D3. Cerniera lampo rimozione fodera superiore
- D4. Cerniera lampo per utilizzo rialzo sedia compatto

E. Vassoio

- E1. Copri vassoio
- E2. Tasto centrale di aggancio/regolazione
- E3. Ganci per fissaggio

CONSIGLI PER LA PULIZIA E LA MANUTENZIONE

Le operazioni di pulizia e manutenzione devono essere effettuate solo da un adulto.

Pulizia

Pulire la fodera con un panno inumidito con acqua o con un detergente neutro. Per sfilare la fodera del seggiolone ripetere in ordine inverso le operazioni descritte per fissare la fodera sulla struttura. Pulire le parti in plastica con un panno inumidito con acqua. Non usare mai detersivi abrasivi o solventi. In caso di contatto con acqua asciugare le parti in metallo al fine di evitare la formazione di ruggine.

Manutenzione

Tenere il seggiolone in un posto asciutto. Pulire da polvere, sporco e sabbia, tutte le parti in plastica che scorrono sui tubi in metallo al fine di evitare attriti che possono compromettere il corretto funzionamento del seggiolone. In caso di necessità lubrificare le parti mobili con olio secco al silicone.

ATTENZIONE: Dopo ogni lavaggio verificare la resistenza del tessuto e delle cuciture.

Esterno: PVC
Imbottitura: Poliestere

PRIMO UTILIZZO/APERTURA

ATTENZIONE: Il prodotto è inserito nell'imballo all'interno di una pellicola protettiva. Al momento della rimozione prestare attenzione a non danneggiare il prodotto e i suoi componenti aggiuntivi con oggetti taglienti. Aperto il prodotto, eliminare subito le componenti d'imballo, tenendoli fuori dalla portata dei

bambini.

Per aprire il telaio, premere contemporaneamente i tasti di apertura/chiusura A5, allontanando le gambe frontali A1 dalle posteriori A2 (FIG.1) fino ad udire il clack di completa apertura (FIG.2).

ATTENZIONE: Sganciare il poggiamambe B2 dalla posizione di riposo premendo simultaneamente i due tasti B4.

Dopo aver sganciato il poggiamambe dalla posizione di riposo, è sufficiente ruotare il poggiamambe B2 verso la parte frontale della base seduta fino alla posizione di utilizzo desiderata (FIG.3).

Regolare l'altezza della base della seduta portandola nella posizione più alta, sostenendo la base dal basso (FIG.4).

Inserire il poggiapiedi B3 in uno dei tre alloggiamenti (FIG.5) facendolo ruotare fino a bloccarlo.

Per riaggianciare il rialzo sedia alla struttura, è necessario:
- Riposizionare le fibbie e cinghie C14a-b nei vani di alloggiamento C12 e chiudere i vani come illustrato in FIG.26.

Fissare la seduta C alla base (FIG.6) inserendo come prima operazione il pin posteriore C15 all'alloggiamento fissaggio B5. Successivamente premere simultaneamente i tasti C1 (FIG.7), ruotando la seduta verso la parte frontale fino ad ingaggiare i pin anteriori C16.

ATTENZIONE: per un completo aggancio della seduta, le fibbie e le cinture devono essere posti negli appositi vani.

ATTENZIONE: Assicurarsi che la seduta sia fissata correttamente alla base prima di utilizzare il prodotto con il bambino.

Vestire la fodera D sulla seduta C, infilando le cinture di sicurezza C13 nelle apposite asole (FIG.8). Assicurarsi della corrispondenza della posizione delle asole sulla fodera con quelle sullo schienale.

CINTURE DI SICUREZZA

ATTENZIONE: l'uso delle cinture di sicurezza con spartigambe in tessuto è indispensabile per garantire la sicurezza del bambino.

ATTENZIONE: il vassoio da solo non garantisce un contenimento sicuro del bambino. Utilizzare sempre le cinture di sicurezza!

Il seggiolone è dotato di cinture di sicurezza a 5 punti. Sganciare le cinture di sicurezza, posizionare il bambino sul seggiolone ed assicurarlo con le cinture, regolando la lunghezza in modo che si adattino al bambino.

Le cinture di sicurezza sono regolabili in due posizioni in altezza.

La fibbia può essere sganciata premendo il pulsante centrale (FIG.9).

Le cinture addominali possono essere regolate tirandone le estremità per accorciarle o premendo le leve posteriori sulla fibbia per rilasciarle (FIG.10).

POSIZIONAMENTO/REGOLAZIONE VASSOIO

Il vassoio è regolabile in 4 diverse posizioni.

Per fissare il vassoio E, assicurarsi che i braccioli C2 siano bloccati in posizione orizzontale (FIG.11).

Infilare i braccioli all'interno delle guide presenti al di

sotto del vassoio tenendo premuto il tasto centrale di fissaggio (FIG.12).

Spostare il vassoio fino a raggiungere la posizione desiderata e rilasciare il tasto. Qualora non avvenga l'aggancio automatico del vassoio sui braccioli spostare lo stesso fino a sentire il click di avvenuto bloccaggio (FIG.13).

ATTENZIONE: verificare sempre prima dell'uso che il vassoio sia fissato correttamente sui braccioli.

ATTENZIONE: il vassoio può essere regolato solo nelle 4 posizioni indicate.

ATTENZIONE: non lasciare mai il vassoio in una posizione in cui risultino visibili sui braccioli i segnali di pericolo: Questa posizione NON è sicura!

ATTENZIONE: quando il vassoio è installato sul prodotto, assicurarsi di non premere inavvertitamente i pulsanti di abbattimento braccioli.

Per rimuovere il vassoio, premere il tasto centrale E2. Quando non in uso il vassoio può essere agganciato sul retro della struttura (FIG.14). Il seggiolone è dotato di un copri vassoio. Questo si fissa mediante un meccanismo a pressione sui lati del vassoio.

ATTENZIONE: assicurarsi sempre che il copri vassoio sia fissato correttamente durante l'uso. Il copri vassoio, se il bambino mangia direttamente al tavolo con i genitori, può essere utilizzato come comodo "salva-tovaglia".

REGOLAZIONE ALTEZZA

Il seggiolone è regolabile in 8 posizioni in altezza.

Per sollevare la seduta tenere lo schienale C4/C5 per la parte alta, tirare lo stesso verso l'alto fino all'altezza desiderata (Fig.15).

Per abbassare la seduta premere contemporaneamente i due tasti B1, abbassare la seduta fino all'altezza desiderata (Fig.16).

ATTENZIONE: effettuare questa operazione senza il bambino seduto nel seggiolone.

RUOTE

Le gambe anteriori del seggiolone sono dotate di ruote mono direzionali A3 per facilitarne la movimentazione e l'apertura/chiusura.

ATTENZIONE: posizionare il prodotto esclusivamente su una superficie orizzontale e stabile. Non collocare mai il seggiolone in vicinanza di scale o gradini.

CHIUSURA

ATTENZIONE: effettuare queste operazioni facendo attenzione che il bambino ed eventuali altri bambini siano a debita distanza. Assicurarsi che in queste fasi le parti mobili del seggiolone non vengano a contatto con il corpo del bambino.

- Posizionare lo schienale in posizione verticale (FIG.17), togliere il vassoio agganciandolo alle gambe posteriori (FIG.14) e abbattere i braccioli premendo i tasti C3 (Fig.18).

- Abbassare completamente la seduta premendo contemporaneamente i due tasti regolazione altezza B1 (FIG.16).

- Premere i tasti apertura/chiusura A5 posti al centro degli snodi laterali e, contemporaneamente avvicinare le



gambe del seggiolone (Fig.19).

- Con il vassoio agganciato alle gambe posteriori, assicurarsi di non abbattere completamente il poggia-gambe (Fig.20).

POGGIAGAMBE

Il seggiolone è dotato di poggia-gambe B2 regolabile in 3 posizioni di utilizzo, ed è possibile abbatte-erlo al di sotto della seduta; Premere i due tasti B4 ed inclinare il poggia-gambe fino alla posizione desiderata.

POGGIAPIEDI

Il seggiolone è dotato di poggia-piedi B3 regolabile in 3 posizioni in altezza.

Dalla posizione in uso ruotarlo verso l'alto fino a sbloc-carlo.

Estrarlo e reinserirlo all'altezza desiderata.

SDRAIETTA (0m+)

WARNING UTILIZZO SDRAIETTA

- **ATTENZIONE:** Non lasciare mai il bambino incusto-dito.
- **ATTENZIONE:** Non usare la barra gioco per traspor-tare la sdraietta.
- **ATTENZIONE:** Non utilizzare la sdraietta se il bambi-no è in grado di stare seduto da solo, se è capace di rotolare su se stesso o se si sa alzare puntando mani, ginocchia e piedi.
- **ATTENZIONE:** Questa sdraietta non è intesa per pro-lungati periodi di sonno.
- **ATTENZIONE:** E' pericoloso utilizzare la sdraietta su una superficie sopraelevata es come tavoli o sedie.
- **ATTENZIONE:** Utilizzare sempre i sistemi di ritenuta.
- Età di utilizzo consentita: dalla nascita fino a 9 kg (6 mesi).
- La sdraietta non sostituisce un letto o una culla. Se il bambino necessita di dormire, dovrebbe essere posto in un letto o culla adatta.
- Non usare la sdraietta se qualsiasi parte fosse rotta o mancante.
- Non usare accessori o parti di ricambio che non siano approvati dal costruttore.
- L'assemblaggio del prodotto e di tutti i suoi compo-nenti deve essere eseguito esclusivamente da un adul-to.
- Non utilizzare la sdraietta con più di un bambino alla volta.
- Non lasciare mai la sdraietta su piani non perfetta-mente orizzontali.
- Non lasciare che altri bambini giochino incustoditi nel-le vicinanze della sdraietta.
- Per evitare rischi o principi di incendi non lasciare la sdraietta nelle vicinanze di fonti di calore, di apparec-chi elettrici, a gas, ecc.
- Assicurarsi che la fodera sia sempre correttamente fis-sata alla struttura della sdraietta.
- Assicurarsi sempre che tutti i componenti siano corret-tamente agganciati e montati.
- Controllare periodicamente eventuali parti usurate, viti allentate, materiali usurati o scuciti e sostituire imme-

diatamente le eventuali parti danneggiate.

- Non mettere la sdraietta con il bambino vicino a fine-stre o muri, dove corde, tende o altro potrebbe essere utilizzato dal bambino per arrampicarsi o essere causa di soffocamento o strangolamento.
- Non mettere la sdraietta vicino a finestre o muri per evitare il rischio che il bambino possa sbilanciarsi e cadere.
- Quando non in uso, tenere il prodotto lontano dalla portata del bambino.
- **ATTENZIONE:** Assicurarsi che la seduta sia fissata cor-rettamente alla base prima di utilizzare il prodotto con il bambino.

UTILIZZO SDRAIETTA

Il prodotto è utilizzabile dagli 0 mesi fino a 9 Kg come sdraietta.

Per utilizzarlo come sdraietta è necessario:

- reclinare completamente lo schienale C4 della seduta C, agendo sul tasto C9 posto sul retro dello schienale (Fig.21).
- regolare il poggia-gambe B2 nella posizione totalmen-te orizzontale (Fig.22).
- il poggia-piedi B3 puo' essere rimosso oppure regolato in base all'altezza del bambino (Fig.23).

Le operazioni sopra descritte possono essere effettuate anche con il bambino nel seggiolone ma potrebbero risultare più difficili.

Qualora si volesse regolare l'altezza della seduta, è pos-sibile farlo prima di effettuare le operazioni riportate nel paragrafo sopra.

SEGGIOLONE (6m+)

WARNING UTILIZZO SEGGIOLONE - PRIMA SEDIA

- **ATTENZIONE:** Non lasciare mai il bambino incusto-dito.
- **ATTENZIONE:** Assicurarsi che i sistemi di ritenuta sia-no correttamente montati prima dell'uso.
- **ATTENZIONE:** Non usare il seggiolone a meno che tutti i componenti siano correttamente agganciati e regolati.
- **ATTENZIONE:** per evitare rischi o principi d'incendio, non mettere mai il seggiolone vicino a ventilatori, stu-fe elettriche, stufe a gas oppure ad altre fonti di forte calore.
- **ATTENZIONE:** Prima dell'uso verificare sempre la sicu-rezza e la stabilità del seggiolone.
- Non utilizzare il Seggiolone fino a quando il bambino non è in grado di stare seduto da solo.
- L'utilizzo del Seggiolone è consigliato per bambini di età compresa tra i 6 mesi ed i 36 mesi e non oltre i 15 kg.
- Non usare il seggiolone se alcune parti sono rotte, strappate o mancanti.
- Verificare prima dell'assemblaggio che il prodotto e tutti i suoi componenti non presentino eventuali dan-neggiamenti dovuti al trasporto, in tal caso il prodotto non deve essere utilizzato e dovrà essere tenuto lonta-no dalla portata dei bambini.
- Le attività di apertura, regolazione e chiusura del Seg-





giolone devono essere svolte esclusivamente da un adulto.

- Assicurarsi che gli utilizzatori del seggiolone siano a conoscenza dell'esatto funzionamento dello stesso.
- Nelle operazioni di apertura e chiusura assicurarsi che il bambino sia a debita distanza. Nelle operazioni di regolazione (inclinazione dello schienale, posizionamento tavolozza) assicurarsi che le parti mobili del Seggiolone non vengano a contatto con il corpo del bambino.
- L'uso delle cinture di sicurezza con spartigambe in tessuto correttamente fissato alla seduta e con spartigambe rigido è indispensabile per garantire la sicurezza del bambino, nella configurazioni di utilizzo come seggiolone.
- Il vassoio da solo non garantisce un contenimento sicuro del bambino. Utilizzare sempre le cinture di sicurezza.
- Non spostare mai il seggiolone con il bambino all'interno.
- Non lasciare che altri bambini giochino senza sorveglianza nelle vicinanze del seggiolone o si arrampichino su di esso.
- Non utilizzare il seggiolone con più di un bambino alla volta.
- Non lasciare sul seggiolone piccoli oggetti che possano essere ingoiati dal bambino.
- Non mettere il seggiolone vicino a finestre o muri, dove corde, tende o altro potrebbero essere utilizzate dal bambino per arrampicarsi o essere causa di soffocamento o strangolamento.
- Non mettere il seggiolone vicino a finestre o muri per evitare anche il rischio che il bambino, spingendosi con i piedi, possa sbilanciare il seggiolone facendolo cadere.
- Quando il bambino è nel seggiolone posizionare il prodotto esclusivamente su una superficie orizzontale e stabile. Non collocare mai il seggiolone in vicinanza di scale, gradini o su tappeti.
- Non appoggiare sulla tavolozza e non appendere alla struttura del seggiolone borse o pesi per non sbilanciare il prodotto.
- Quando si lascia il seggiolone esposto al sole per molto tempo aspettare che si raffreddi prima di mettervi il bambino.
- Evitare un'esposizione prolungata al sole del seggiolone: può causare cambiamenti di colore nei materiali e tessuti.
- Quando non in uso, il seggiolone va tenuto lontano dalla portata dei bambini.
- Non utilizzare mai il seggiolone senza il rivestimento.
- Non utilizzare componenti, parti di ricambio o accessori non forniti o approvati dal costruttore.
- **ATTENZIONE!** Quando non in uso tenere la tavolozza fuori dalla portata dei bambini.
- **ATTENZIONE:** Se presenti i freni di stazionamento bloccare sempre le ruote quando il bambino è seduto sul seggiolone in sosta oppure quando il seggiolone è aperto anche se non in uso.
- Assicurarsi che il prodotto sia collocato in una posi-

zione dove il bambino non è in grado di usare i propri piedi per spingersi contro il tavolo o qualsiasi struttura che possa essere causa di ribaltamento.

- **ATTENZIONE:** Per la sicurezza del bambino, è vietato rimuovere lo schienale superiore C5.
- **ATTENZIONE:** Per la sicurezza del bambino, è vietato reclinare lo schienale verso il fronte del seggiolone. Si possono utilizzare solo le 4 posizioni di inclinazione.
- **ATTENZIONE:** Assicurarsi che la seduta sia fissata correttamente alla base prima di utilizzare il prodotto con il bambino.

UTILIZZO SEGGIOLONE

Il prodotto è utilizzabile come seggiolone da quando il bambino è in grado di stare seduto da solo fino a 36 mesi.

Nell'utilizzo come seggiolone è possibile:

- regolare l'altezza della seduta;
- regolare il poggiamambe e poggiapiedi;
- reclinare lo schienale (Fig.21);
- utilizzare il vassoio e regolarlo.

Per effettuare le operazioni suddette, riferirsi agli appositi paragrafi.

PRIMA SEDIA (6m+)

UTILIZZO PRIMA SEDIA

Il prodotto è utilizzabile come prima sedia da quando il bambino è in grado di stare seduto da solo fino a 36 mesi (fig.24). Nell'utilizzo come prima sedia è possibile:

- regolare l'altezza della seduta;
- regolare il poggiamambe nella posizione verticale di utilizzo;
- abbattere i braccioli;
- reclinare lo schienale (Fig.21);
- accostare il seggiolone al tavolo, movimentandolo attraverso le ruote A3.

Per effettuare le operazioni suddette, riferirsi agli appositi paragrafi.

RIALZO SEDIA (6m+)

WARNING UTILIZZO RIALZO SEDIA - RIALZO SEDIA COMPATTO

- **ATTENZIONE!** CONSERVARLO PER OGNI RIFERIMENTO FUTURO.
- **ATTENZIONE:** PRIMA DELL'USO RIMUOVERE ED ELIMINARE EVENTUALI SACCHETTI DI PLASTICA E TUTTI GLI ELEMENTI FACENTI PARTE DELLA CONFEZIONE DEL PRODOTTO O COMUNQUE TENERLI LONTANI DALLA PORTATA DEI BAMBINI.
- **ATTENZIONE:** Non lasciare mai il bambino incustodito.
- **ATTENZIONE:** Utilizzare sempre i sistemi di ritenuta e assicurarsi che siano correttamente montati.
- **ATTENZIONE:** Prima dell'uso verificare che il sistema di attacco alla sedia sia montato e regolato correttamente.
- **ATTENZIONE:** le fibbie di fissaggio schienale e seduta non devono essere installate su superfici non piane.
- **ATTENZIONE:** Prima dell'uso, verificare sempre la sicurezza e la stabilità del rialzo sedia sulla sedia adulto.



- **ATTENZIONE:** Non utilizzare questo rialzo sedia su sgabelli o panche.
- Questo prodotto è adatto a bambini capaci di stare seduti da soli e fino a 3 anni o un peso massimo di 15 kg.
- Le dimensioni minime della sedia da adulto raccomandate per l'utilizzo di questo prodotto sono: larghezza della seduta 430 mm; profondità della seduta 380 mm; altezza schienale 210 mm.
- Assicurarsi che la sedia da adulto, dove montato il rialzo sedia sia collocata in una posizione dove il bambino non è in grado di usare i propri piedi per spingersi contro il tavolo o qualsiasi struttura che possa essere causa di ribaltamento della sedia da adulti che supporta il rialzo sedia.
- Non utilizzare il rialzo sedia se qualsiasi parte è rotta, strappata o mancante.
- Non utilizzare accessori o parti di ricambio diverse da quelli approvati dal costruttore.
- Non utilizzare mai il rialzo sedia su sedie instabili o rotte, sedie pieghevoli, a dondolo o sedie con braccioli.
- Non utilizzare il rialzo sedia con più di un bambino alla volta.
- Non utilizzare mai il rialzo sedia senza il rivestimento.
- Prima di fissare il rialzo sedia sulla seduta, controllare sempre che il pavimento e la seduta della sedia siano perfettamente orizzontali, non utilizzare il prodotto installato sulla sedia su pavimenti in pendenza.
- Non lasciare giocare altri bambini incustoditi vicino al rialzo sedia.
- Non utilizzare il prodotto per il trasporto del bambino in auto.
- Non lasciare sul rialzo sedia piccoli oggetti che possano essere ingoiati dal bambino.
- Non utilizzare il rialzo sedia vicino a corde per tende, finestre o sorgenti di forte calore.
- Non utilizzare mai il prodotto come salvagente o poltroncina per piscina.
- Non utilizzare il rialzo sedia sul pavimento.
- Una prolungata esposizione al sole potrebbe creare variazioni ai toni di colore del prodotto. Dopo una prolungata esposizione del prodotto alle alte temperature attendere qualche minuto prima di sistemare il bambino all'interno del prodotto.
- Le attività di apertura, regolazione e chiusura del rialzo sedia devono essere svolte esclusivamente da un adulto.
- Nelle operazioni di apertura e chiusura assicurarsi che il bambino sia a debita distanza. Nelle operazioni di regolazione assicurarsi che le parti mobili del rialzo sedia non vengano a contatto con il corpo del bambino.
- La tavolozza da sola non garantisce un contenimento sicuro del bambino. Utilizzare sempre le cinture di sicurezza.
- Non effettuare le operazioni di apertura e chiusura del rialzo sedia con il bambino seduto.
- Quando non in uso, il rialzo sedia deve essere tenuto lontano dalla portata del bambino.

UTILIZZO RIALZO SEDIA

Il prodotto è utilizzabile come rialzo sedia da quando il bambino è in grado di stare seduto da solo fino a 36 mesi (FIG.33).

Per utilizzare il prodotto come rialzo sedia, è necessario:

- sganciare la seduta C dalla base seduta B, operando sui tasti di sgancio C1, posti ai lati della seduta;
- tenendo premuti i tasti C1, ruotare parzialmente la parte frontale della seduta verso l'alto e sollevare la stessa fino al completo sgancio della base (FIG.25);
- capovolgere la seduta per facilitare le operazioni successive (FIG.26);
- aprire i piedi C10 agendo sui dispositivi di sgancio C11 (FIG.27). Estrarre le fibbie e cinghie C14a-b dai vani di alloggio C12 come illustrato in FIG.28 per procedere con il fissaggio della seduta alla sedia da adulto;
- posizionare lo schienale bloccandolo in posizione verticale;
- per rialzare la seduta, ruotare verso l'esterno i piedi C10 fino all'ingaggio, sganciandoli attraverso i dispositivi C11 (FIG.27A). Qualora invece non si volesse rialzare la seduta, dopo aver estratto le cinghie e le fibbie, richiudere i piedi, agendo sui dispositivi di sgancio C11 e assicurarsi che siano correttamente agganciati nella loro posizione di chiusura (FIG.26).

ATTENZIONE: in fase di apertura e chiusura dei piedi, assicurarsi di agire sempre sui dispositivi di sgancio C11 per evitare il danneggiamento del prodotto.

ATTENZIONE: nella modalità di utilizzo rialzo sedia, per la sicurezza del bambino è obbligatorio utilizzare lo schienale solo nella posizione verticale.

ATTENZIONE: nell'utilizzo con la seduta rialzata, assicurarsi che entrambi i piedi siano correttamente agganciati nella posizione di apertura.

Posizionare il rialzo sulla sedia.

Per l'utilizzo di questo prodotto è raccomandato verificare che la sedia abbia le dimensioni minime illustrate in FIG.29. Agganciare le cinghie di fissaggio schienale C14a facendole passare dietro allo schienale della sedia come illustrato in FIG.30 e le cinghie di fissaggio seduta C14b attorno alla seduta come illustrato in FIG.31; agganciare le cinghie tramite le rispettive fibbie, assicurandosi di sentire un "Click" di corretto aggancio.

Tirare l'estremità libera delle cinghie per regolarne la lunghezza in modo che siano ben tirate e che il rialzo sia ben ancorato alla sedia (FIG.32).

Una volta agganciato il rialzo alla seduta ed allo schienale della sedia è possibile inserire il bambino nel seguente modo:

- Sganciare le fibbie delle cinture di sicurezza a cinque punti C13.
- Posizionare il bambino sul rialzo sedia assicurandolo con le cinture di sicurezza C13. Verificare che le fibbie delle cinture siano fissate correttamente.
- Regolare la lunghezza delle cinture in modo che si adattino al bambino.

È possibile utilizzare il vassoio, fissandolo ai braccioli, seguendo le indicazioni dell'apposito paragrafo indicato in precedenza.

RIALZO SEDIA COMPATTO (6m+) **UTILIZZO RIALZO SEDIA COMPATTO**

In questa modalità sono valide tutte le indicazioni riportate nel paragrafo "Utilizzo Rialzo Sedia".

In aggiunta, è possibile rimuovere lo schienale superiore C5, seguendo le indicazioni riportate:

- Aprire la cerniera lampo D3 posta sulla parte frontale della fodera D, per separare lo schienale superiore C5 da quello fisso C4, fino a sganciarla completamente (FIG.34);
- E' possibile rimuovere lo schienale superiore C5, facendo leva sulla linguetta C8 posta sul retro dello schienale C5 (FIG.35) e ruotando lo schienale C5 in avanti per sganciare gli inserti C7 dagli alloggi C6, posti ai lati dello schienale C4 (FIG.36);
- Qualora la cerniera lampo posteriore D4 fosse chiusa, aprirla per calzare la fodera principale D1 sullo schienale fisso C4 (FIG.37);
- Chiudere quindi la cerniera D4 (FIG.38).

ATTENZIONE: nella modalità di utilizzo rialzo sedia compatto, per la sicurezza del bambino è obbligatorio utilizzare lo schienale solo nella posizione verticale. Per trasportare il prodotto, si può abbattere lo schienale fisso C4, operando sull'apposito tasto di reclinazione C9, ruotandolo completamente in avanti (FIG.39) per trasportarlo verticalmente (FIG.40).

SGABELLO (36 m+) **WARNING SGABELLO**

- **ATTENZIONE:** Non lasciare mai il bambino incustodito.
- **ATTENZIONE:** Non usare lo sgabello a meno che tutti i componenti siano correttamente agganciati e regolati.
- **ATTENZIONE:** Prima dell'uso verificare sempre la sicurezza e la stabilità dello sgabello
- Questo prodotto è adatto a bambini con età maggiore di 3 anni o un peso massimo di 30 kg.
- **ATTENZIONE:** Non lasciare che altri bambini giochino senza sorveglianza nelle vicinanze dello sgabello o si arrampichino su di esso.
- **ATTENZIONE:** Non utilizzare lo sgabello per usi diversi da quello per cui è stato concepito
- **ATTENZIONE:** per evitare rischi o principi d'incendio, non mettere mai lo sgabello vicino a ventilatori, stufe elettriche, stufe a gas oppure ad altre fonti di forte calore.
- **ATTENZIONE:** Non mettere lo sgabello vicino a finestre o muri, dove corde, tende o altro potrebbero essere utilizzate dal bambino per arrampicarsi o essere causa di soffocamento o strangolamento.
- **ATTENZIONE:** Non posizionare lo sgabello sotto una finestra può essere usato dal bambino per arrampicarsi e cadere fuori dalla finestra
- Verificare prima dell'assemblaggio che il prodotto e tutti i suoi componenti non presentino eventuali danneggiamenti dovuti al trasporto, in tal caso il prodotto non deve essere utilizzato e dovrà essere tenuto lontano dalla portata dei bambini.
- Le attività di apertura, regolazione e chiusura dello

sgabello devono essere svolte esclusivamente da un adulto.

- Non utilizzare componenti, parti di ricambio o accessori non forniti o approvati dal costruttore .
- Quando non in uso, lo sgabello va tenuto lontano dalla portata dei bambini.
- Non spostare mai lo sgabello con il bambino seduto.
- Utilizzare sempre sotto la supervisione di un adulto.
- Non lasciare sedere sullo sgabello più di un bambino alla volta per non comprometterne la stabilità.
- **ATTENZIONE:** Verificare che lo spazio nel quale verrà utilizzato lo sgabello sia libero da oggetti o arredi che ne ostacolino o che pregiudichino il corretto utilizzo.
- **ATTENZIONE:** Non utilizzare in prossimità di scale, superfici sopraelevate, inclinate, sconnesse o piscine.
- **ATTENZIONE:** Non usare su superfici rialzate (tavoli, sedie ecc.). Posizionare esclusivamente su superfici piane e stabili.
- **ATTENZIONE:** Non salire in piedi sullo sgabello.

UTILIZZO SGABELLO

Prima dell'utilizzo leggere attentamente le istruzioni. Età di utilizzo consentita: da 36 mesi fino ad un peso non superiore ai 30 Kg.

Il prodotto è utilizzabile come sgabello da 3 anni fino ad un massimo di 30 Kg di peso del bambino.

Per utilizzare il prodotto come sgabello, è necessario:

- Sganciare la seduta C dalla base seduta B, operando sui tasti di sgancio C1, posti al lato della seduta (Fig.25);
- Tenendo premuti i tasti C1, ruotare parzialmente la parte frontale della seduta verso l'alto e sollevare la stessa fino al completo sgancio della base;
- Regolare il poggiatesta in posizione di non utilizzo, abbattendolo completamente sotto la seduta (Fig.41);
- E' possibile regolare le varie altezze della seduta agendo sui pulsanti B1 (Fig.16).

GARANZIA

Il prodotto è garantito contro ogni difetto di conformità in normali condizioni di utilizzo secondo quanto previsto dalle istruzioni d'uso.

La garanzia non sarà applicata, dunque, in caso di danni derivanti da un uso improprio, usura o eventi accidentali.

Per la durata della garanzia sui difetti di conformità si rinvia alle specifiche previsioni delle normative nazionali applicabili nel paese d'acquisto, dove previste.

EN INSTRUCTIONS

IMPORTANT WARNING WARNING! KEEP FOR FUTURE REFERENCE.

WARNING: BEFORE USE, REMOVE AND DISPOSE ALL PLASTIC BAGS AND PACKAGING MATERIALS AND KEEP THEM OUT OF REACH OF CHILDREN.

This highchair is designed to be used in different ways:

- Reclined baby bouncing chair: from 0 months
- How to use the highchair: from 6 months
- How to use the chair booster seat: from 6 months
- How to use the first seat: from 6 months
- How to use the compact chair booster seat: from 6 months
- How to use the stool: from 36 months

COMPONENTS

A. Frame

- A1. Front legs
- A2. Rear legs
- A3. Scratch-resistant front wheels (2x)
- A4. Tray locking slots
- A5. Open/close buttons

B. Seat base

- B1. Height adjustment buttons
- B2. Legrest
- B3. Footrest
- B4. Legrest adjusting/tilting buttons
- B5. Seat fastening slots

C. Seat

- C1. Buttons to release seat from the base
- C2. Armrests
- C3. Armrest tilting buttons
- C4. Fixed backrest
- C5. Removable upper backrest
- C6. Upper backrest fastening slots
- C7. Upper backrest fastening inserts
- C8. Upper backrest fastening tab
- C9. Backrest tilting button
- C10. Chair booster seat height adjustment feet
- C11. Feet release devices for height adjustment (opening/closing)
- C12. Chair booster seat fastening belt slot compartments
- C13. Child safety harness with 5-point buckle
- C14a. Backrest fastening straps for chair booster seat use
- C14b. Seat fastening straps for chair booster seat use
- C15. Rear pin for fastening the seat to the base

- C16. Front pins for fastening the seat to the base

D. Cover

- D1. Main cover
- D2. Upper cover
- D3. Zipper for upper cover removal
- D4. Zipper for compact chair mounted seat use

E. Tray

- E1. Tray covers
- E2. Fastening/adjustment central button
- E3. Fastening hooks

TIPS FOR CLEANING AND MAINTENANCE

The cleaning and maintenance operations shall only be carried out by an adult.

Cleaning

Clean the fabric cover with a soft cloth soaked in water or a neutral detergent. To remove the fabric cover from the highchair repeat, in reverse order, the operations described to fix the fabric cover to the structure. Clean the plastic parts with a soft cloth soaked in water. Never use abrasive detergents or solvents. If the highchair comes into contact with water, dry the metal parts to prevent the formation of rust.

Maintenance

Keep the highchair in a dry place. To avoid friction that may compromise the correct function of the highchair, ensure that all the moving plastic parts located along the metal frame are free from dust, dirt or sand. If necessary, lubricate the moving parts with dry silicone lubricant.

WARNING: Check that the fabric and stitching are in good condition each time you wash it.

Outer cover: PVC
Padding: Polyester

FIRST USE/OPENING

WARNING: The product is inserted in the package wrapped in a protective foil. When removing, make sure to avoid damage to the product and its additional components by cutting objects. Once the product is open, quickly remove the packaging components and keep them out of the reach of children.

To open the frame, press simultaneously the A5 opening/closing buttons, distancing the front legs A1 from the rear legs A2 (FIG.1) until the click indicates the complete opening (FIG.2).

WARNING: Pressing the two B4 buttons at the same time, will release the legrest B2 from the rest position. After having released the legrest from the rest position, turn the legrest B2 towards the front part of the seat base until reaching the desired position for use (FIG.3). Adjust the height of the seat base bringing it to the highest position, supporting the base from below (FIG.4).

Insert the footrest B3 in one of the three slots (FIG.5) turning it until it locks.

Fasten the seat C to the base (FIG.6) firstly inserting the rear pin C15 in the fastening slot B5. Then, press the buttons C1 (FIG.7) at the same time, turning the seat towards the front part until the front pins C16 are locked into position.

WARNING: Make sure that the seat is correctly fastened to the base before placing the child on it.

Put the fabric cover D on the seat C, inserting the safety harness C13 in the appropriate slots (FIG.8). Make sure that the positions of the holes on the fabric cover correspond to those on the backrest.

SAFETY HARNESS

WARNING: The use of the safety harness with fabric crotch strap is essential to guarantee the safety of your child.

WARNING: The tray alone does not guarantee the safety of your child. Always use the safety harness!

The highchair has a 5-point safety harness.

Release the safety harness, put the child on the highchair and secure the child with the harness, adjusting its length so it suits the child.

The safety harness can be adjusted to two height positions.

The buckle may be released by pressing the central button (FIG.9).

The abdominal harness might be adjusted by pulling the ends to shorten it or by pressing the rear levers on the buckle to release it (FIG.10).

TRAY POSITIONING/ADJUSTMENT

The tray can be adjusted to 4 different positions.

To fasten the tray E, make sure that the armrests C2 are locked in horizontal position (FIG.11).

Insert the armrests in the guides below the tray, keeping the central fastening button pressed (FIG.12).

Move the tray to the desired position and release the button. If the tray is not automatically locked on the armrests, move the tray until a click is heard, indicating that the tray is locked (FIG.13).

WARNING: before use, always check the correct fastening of the tray on the armrests.

WARNING: the tray may only be adjusted to the 4 indicated positions.

WARNING: never leave the tray fitted in a position in which the danger signs are visible on the armrests: This

position is NOT safe!

WARNING: When the tray is fitted on the product, make sure to avoid the inadvertent pressing of the armrest tilting buttons.

To remove the tray, press the central button E2. When not in use, the tray may be fastened to the rear legs of the structure (FIG.14). The highchair is equipped with a tray cover. It can be fastened to the tray sides with a pressure mechanism.

WARNING: When in use, always make sure that the tray is correctly fastened. If the child eats at the table with the parents, the tray cover may be used as a convenient tablecloth.

HEIGHT ADJUSTMENT

The highchair can be adjusted to 8 height positions.

To raise the seat, hold the upper part of the backrest C4/C5 and pull it upwards, until the desired height is reached (Fig. 15).

To lower the seat, press the two B1 buttons at the same time, lowering the seat until the desired height is reached (Fig.16).

WARNING: do not carry out this operation with the child sitting in the highchair.

WHEELS

The front legs of the highchair are equipped with one-way wheels A3 to facilitate the handling and the opening/closing operations.

WARNING: always place the chair on a horizontal, stable surface. Never place the highchair near stairs or steps.

HOW TO CLOSE THE CHAIR

WARNING: when performing this operation, ensure that your child, or other children, are at a safe distance. Make sure that during these operations the movable parts of the highchair do not come into contact with your child.

- Place the backrest in vertical position (FIG.17), remove the tray and fit it to the rear legs (FIG.14), then tilt the armrests by pressing the buttons C3 (FIG.18).

- Completely lower the seat by pressing the two height adjustment buttons B1 at the same time (FIG.16).

- Press the opening/closing buttons A5 located at the centre of the lateral joints and at the same time approach the legs of the highchair (Fig.19).

- With the tray fitted on the rear legs, make sure to avoid complete tilting of the legrest (Fig.20).

LEGREST

The highchair is equipped with a legrest B2 that can be adjusted to 3 positions of use and which may be tilted under the seat; Press the two buttons B4 and tilt the legrest until reaching the desired position.

FOOTREST

The highchair is equipped with a footrest B3 that can be adjusted to 3 height positions. From the currently used position turn it upwards until it unlocks.

Remove the footrest and fit it at the desired height.

BABY BOUNCING CHAIR (0m+) **BABY BOUNCING CHAIR USE WARNING**

- **WARNING:** Never leave the child unattended.
- **WARNING:** Do not use the toy bar to carry the baby bouncing chair.
- **WARNING:** Do not use the reclined cradle once your child can sit unaided, roll over or stand up pushing on their hands, knees and feet.
- **WARNING:** This reclined cradle is not intended for prolonged periods of sleeping.
- **WARNING:** It is dangerous to use this baby bouncing chair on an elevated surface, e.g. a table or a chair.
- **WARNING:** Always use the restraint systems.
- Age range intended for use: from birth to 9 kg (6 months).
- The baby bouncing chair does not replace a bed or a cradle. If the child needs to sleep, then it should be put in a bed or cradle.
- Do not use the baby bouncing chair if any components are broken or missing.
- Do not use accessories or replacement parts not approved by the manufacturer.
- The product and all of its components must always be assembled by an adult.
- Do not use the baby bouncing chair with more than one child at a time.
- Never leave the chair on surfaces that are not perfectly horizontal.
- Always supervise children playing near the chair.
- To prevent fire hazards, do not leave the baby bouncing chair near sources of heat, electrical and gas devices, etc.
- Make sure that the cover is properly secured to the structure of the chair.
- Make sure that all parts are correctly fixed and mounted.
- Periodically check for any worn parts, loose screws, worn or unstitched material and replace any damaged parts immediately.
- Do not place the chair with the child near windows or walls, where strings, curtains or other objects could be used by the child to climb or causing choking or strangling hazards.
- Do not place the chair near windows or walls to prevent the risk for the child of overreaching and falling over.
- Keep the product out of reach of children when it is not in use.

HOW TO USE THE BABY BOUNCING CHAIR

The product may be used as baby bouncing chair by children aged 0 months or more and up to 9 kg.

To use it as a baby bouncing chair:

- completely tilt the backrest C4 of the seat, by pressing the button C9 on the rear part of the backrest (Fig.21).
- adjust the legrest B2 to the completely horizontal position (Fig.22).
- the footrest B3 may be removed or adjusted according to the child's height (Fig.23).

The operations described above may be performed with the child in the highchair as well, but they might

be more difficult.

Whenever the seat height needs to be adjusted, this can be performed before the operations indicated in the above paragraph.

HIGHCHAIR (6m+) **HIGHCHAIR USE WARNING - FIRST SEAT**

- **WARNING:** Never leave the child unattended.
- **WARNING:** Before use, make sure that the restraint systems are correctly fitted.
- **WARNING:** Do not use the highchair unless all components are correctly fitted and adjusted.
- **WARNING:** To avoid the risk of open fires, do not place the highchair near fans, electric bar fires, gas fires and other sources of heat.
- **WARNING:** Before use, always check the safety and stability of the highchair.
- Do not use the highchair until the child can sit up unaided.
- This highchair is intended for use for children aged between 6 months and 36 months and up to 15 kg.
- Do not use the highchair if some of its parts are broken, torn or missing.
- Before assembly, check that the product and all of its components have not been damaged during transportation. Should any part be damaged, do not use it and keep it out of reach of children.
- The highchair shall only be opened, adjusted and closed by an adult.
- Make sure that the person using the highchair knows how to do it in the safest way.
- During the opening or closing operations, make sure that your child is at a safe distance. Make sure that during the adjustment operations (tilting the backrest, adjusting the tray), the movable parts of the highchair do not come into contact with your child.
- The use of safety harness with fabric crotch strap correctly fastened to the seat and with rigid crotch strap is necessary to ensure the safety of your child when the chair is used as baby bouncing chair.
- The tray alone does not guarantee the safety of your child. Always use the safety harness.
- Never move the highchair with your child seated in it.
- Do not allow children to play unsupervised near the highchair, or climb onto it.
- Do not use the highchair for more than one child at a time.
- Do not leave small objects on the highchair that can be swallowed by children.
- Do not place the highchair near windows or walls, where strings, curtains or other objects may be used by the child to climb out of the highchair or causing choking or strangling hazards.
- Do not place the highchair near windows or walls, to prevent the child from affecting the stability of the highchair, making it topple over, by pushing with its feet against the wall.
- Always place the highchair on a horizontal, stable surface when the child is seated in it. Never place the highchair near stairs or steps or on carpets.

- Bags or weights must not be placed on the tray or hung on the highchair frame, as they might affect the stability of the highchair.
- If the highchair is exposed to direct sunlight for a long time, allow it to cool down before placing your child in it.
- Do not leave the highchair exposed to sun for a long time: it may change the colour of the materials and fabric.
- When not in use, the highchair must be kept out of the reach of children.
- Never use the highchair without its cover.
- Do not use components, replacement parts, or accessories not supplied or approved by the manufacturer.
- **WARNING!** When not in use, keep the tray out of the reach of children.
- **WARNING:** If the highchair is equipped with parking brakes, always lock the wheels when the child is sitting in the parked highchair, or when it is open even if not in use.
- Make sure that the product is placed in a position in which the child is not able to use its feet to push against the table or any other structure as this may result in tipping over.
- **WARNING:** For the safety of your child, it is forbidden to remove the upper backrest C5.
- **WARNING:** For the safety of your child, it is forbidden to tilt the backrest toward the front side of the highchair. Only the 4 tilting positions may be used.

HOW TO USE THE HIGHCHAIR

The product may be used as highchair from an age at which the child can sit up unaided, up to 36 months.

If used as highchair, it is possible to:

- adjust the height of the seat;
- adjust the legrest and the footrest;
- tilt the backrest (Fig.21);
- use the tray and adjust it.

To perform the above mentioned operations, refer to the corresponding paragraphs.

FIRST SEAT (6m+)

HOW TO USE THE FIRST SEAT

The product may be used as first seat from an age at which the child can sit up unaided, up to 36 months (fig.24).

If used as first seat, it is possible to:

- adjust the height of the seat;
- adjust the legrest in vertical position;
- tilt the armrests;
- tilt the backrest (Fig.21);
- put the highchair at the table, moving it using the wheels A3.

To perform the above mentioned operations, refer to the corresponding paragraphs.

CHAIR BOOSTER SEAT (6m+)

WARNING FOR CHAIR BOOSTER SEAT - COMPACT CHAIR BOOSTER SEAT USAGE

- **WARNING!** KEEP FOR FUTURE REFERENCE.
- **WARNING:** BEFORE USE, REMOVE AND DISPOSE ALL

PLASTIC BAGS AND PACKAGING MATERIALS AND KEEP THEM OUT OF REACH OF CHILDREN.

- **WARNING:** Never leave the child unattended.
- **WARNING:** Always use the restraint system and ensure it is correctly fitted.
- **WARNING:** Always use the chair attachment system and ensure it is correctly fitted before use.
- **WARNING:** the buckles fastening the backrest and the seat shall not be mounted on uneven surfaces.
- **WARNING:** Always check the security and the stability of the chair mounted seat on the adult chair before use.
- **WARNING:** Do not use this chair mounted seat on stools or benches.
- This product is intended for children able to sit up unaided and up to 3 years or a maximum weight of 15 kg.
- The minimum recommended adult's chair dimensions when using this product are: seat width 430 mm; seat depth 380 mm; backrest height 210 mm.
- Ensure that the adult chair with the chair mounted seat is placed in a position where the child is not able to use its feet to push against the table or any other structure as this can cause the tip over of the adult chair supporting the chair mounted seat.
- Do not use the chair mounted seat if any part is broken, torn or missing.
- Do not use accessories or replacement parts other than those approved by the manufacturer.
- Never use the chair booster seat on broken or unstable chairs, folding chairs, rocking chairs or chairs with armrests.
- Do not use the chair booster seat with more than one child at a time.
- Never use the chair booster seat without its cover.
- Before fastening the chair booster seat to the chair, always check that the floor and chair seat are perfectly horizontal; never install the product on chairs which are positioned on a sloping surface.
- Do not let other children play unattended near the chair booster seat.
- Do not use the product to transport the child in the car.
- Do not leave on the chair booster seat small objects that can be swallowed by children.
- Do not use the chair booster seat in proximity of curtain cords, windows or heat sources.
- Never use the product as a swimming aid or floating chair in a swimming pool.
- Do not use the chair booster seat directly on the floor.
- Prolonged exposure to direct sunlight can cause the colours of the fabric to fade. After a prolonged exposure of the product to high temperatures, wait a few minutes prior to putting your child in it.
- Opening, adjusting and closing operations of the chair booster seat must be carried out exclusively by an adult.
- During the opening or closing operations, make sure that your child is at a safe distance. During adjusting operations, make sure the moving parts of the chair booster seat do not come into contact with the child's

body.

- The tray alone does not guarantee the safety of your child. Always use the safety harness.
- Do not open and close the chair booster seat when the child is sitting on it.
- When not in use, the chair booster seat must be kept out of the reach of children.

HOW TO USE THE CHAIR BOOSTER SEAT

The product may be used as chair booster seat from an age at which the child can sit up unaided, until 36 months (FIG.33).

To use the product as chair booster seat:

- release the seat C from the seat base B pressing the release buttons C1 on the sides of the seat;
- keeping the C1 buttons pressed, partially turn upwards the front part of the seat and lift it until it is completely released from the base (FIG.25);
- turn the seat upside down to facilitate the subsequent operations (FIG.26);
- open the feet C10 by using the release devices C11 (FIG.27). Remove the buckles and the harness C14a-b from their slot compartments C12 as shown in FIG.28 to be able to mount the seat on the adult chair;
- place the backrest, locking it in vertical position;
- to raise the seat, turn the feet C10 outwards until locked in their position, releasing them by using the devices C11 (FIG.27A). If the seat does not need to be raised, after having removed the harness and the buckles, close the feet, using the release devices C11 and make sure that they are correctly fastened in their closing position (FIG.26).

WARNING: while opening and closing the feet, make sure to always use the release devices C11 to avoid damage to the product.

WARNING: when used as chair booster seat, always use the backrest in vertical position only, to guarantee the safety of your child.

WARNING: when used as chair booster seat, make sure that both feet are correctly fastened in the open position.

Place the chair booster seat on the chair.

To use this product, check if the chair has the minimum sizes indicated in FIG.29. Attach the rear fastening straps C14a, by passing them behind the chair's backrest, as shown in FIG.30 and the lower fastening straps C14b around the seat as shown in FIG.31; attach the straps through the appropriate buckles, making sure that the click signalling the correct attachment is heard.

Pull the free end of the straps to adjust the length until they are well pulled and the chair booster seat is securely fastened in place (FIG. 32).

Once the chair booster seat is fastened securely to the chair's seat and backrest, you can place your child in it as follows:

- Release the buckles of the five-point safety harness C13.
- Position the child on the chair booster seat, fastening

them in with the safety harness C13. Check that the buckles of the harness are fastened properly.

- Adjust the length of the harness so it suits the child. The tray may be used, fastening it to the armrests observing the indications of the corresponding chapter reported previously.

COMPACT CHAIR BOOSTER SEAT (6m+)

HOW TO USE THE COMPACT CHAIR BOOSTER SEAT

In this mode, all indications reported in paragraph "Using the chair booster seat" shall apply.

Additionally, the upper backrest C5 may be removed, following the indications below:

- Open the zipper D3 on the front part of the fabric cover D, in order to separate the upper backrest C5 from the fixed backrest C4, until it is completely released (FIG.34);
- The upper backrest C5 may be removed, by pushing the C8 tab located on the rear side of the backrest C5 (FIG.35) and turning the backrest C5 forward to release the inserts C7 from their slots C6 located on the side of the backrest C4 (FIG.36);
- If the rear zipper D4 is closed, open it to fit the main cover D1 on the fixed backrest C4 (FIG.37);
- Then close the zipper D4 (FIG.38).

WARNING: When used as compact chair booster seat, always use the backrest in vertical position only, to guarantee the safety of your child.

For transportation purposes, the fixed backrest C4 may be tilted, using the specific tilting button C9, turning it completely forward (FIG.39) to be carried in vertical position (FIG.40).

STOOL (36 m+)

STOOL WARNING

- **WARNING:** Never leave the child unattended.
- **WARNING:** Do not use the stool unless all components are correctly fitted and adjusted.
- **WARNING:** Before use, always check the safety and stability of the stool
- This product is suited for children older than 3 years or weighing up to 30 kg.
- **WARNING:** • Do not allow children to play unsupervised near the stool, or to climb onto it.
- **WARNING:** Do not use the stool for purposes other than the intended ones
- **WARNING:** to avoid the risk of open fires, do not place the stool near fans, electric bar fires, gas fires and other sources of heat.
- **WARNING:** • Do not place the stool near windows or walls, where strings, curtains or other objects may be used by the child to climb out of the stool or that can pose the risk of suffocation or choking.
- **WARNING:** Do not place the stool by the windows; it may be used by the child to climb and fall over the window
- Before assembly, check that the product and all of its components have not been damaged during transportation. Should any part be damaged, do not use it and keep it out of reach of children.

- The stool must only be opened, adjusted and closed by an adult.
- Do not use components, replacement parts, or accessories not supplied or approved by the manufacturer.
- When not in use, the stool must be kept out of the reach of children.
- Never move the stool while the child is seated on it.
- Always use under adult supervision.
- Do not allow more than one child at a time to sit on the stool so as not to compromise its stability.
- **WARNING:** Check that the space in which stool will be used is free of objects or furniture that may obstruct or compromise the correct use.
- **WARNING:** Do not use in the vicinity of staircases, raised, slanting, uneven surfaces or swimming pools.
- **WARNING:** Do not use on raised surfaces (tables, chairs etc.). Only place it on flat and stable surfaces.
- **WARNING:** Do not step up on the stool.

HOW TO USE THE STOOL

Before use read the instructions carefully. Age of permitted use: from 6 month, weighing a maximum of 30 kg.

The product may be used as stool by children aged at least 3, with a maximum weight of 30 kg.

To use the product as stool:

- Release the seat C from the seat base B pressing the release buttons C1, located on the sides of the seat (Fig.25);
- Keeping the C1 buttons pressed, partially turn upwards the front side of the seat and lift it until it is completely released from the base;
- Adjust the legrest in rest position, tilting it completely under the seat (Fig.41);
- The seat may be adjusted to different heights using the B1 buttons (Fig.16).

WARRANTY

The product is warranted against any conformity defect in normal conditions of use as provided by the instructions for use.

The warranty shall not apply in the case of damages caused by improper use, wear or accidental events.

For the duration of warranty on conformity defects please refer to the specific provisions of applicable national standards in the country of purchase, where provided.

AVERTISSEMENT IMPORTANT

AVERTISSEMENT ! À CONSERVER POUR TOUTE CONSULTATION FUTURE.

AVERTISSEMENT : AVANT L'EMPLOI, ENLEVER ET ÉLIMINER TOUS LES SACS EN PLASTIQUE ET ÉLÉMENTS QUI FONT PARTIE DE L'EMBALLAGE DU PRODUIT ET LES TENIR HORS DE PORTÉE DES ENFANTS.

Cette chaise haute a été conçue pour suivre la croissance de votre enfant :

- Utilisation transat/relax : dès la naissance
- Utilisation chaise haute bébé : dès 6 mois
- Utilisation chaise enfant : dès 6 mois
- Utilisation rehausseur confortable : dès 6 mois
- Utilisation rehausseur compact : dès 6 mois
- Utilisation tabouret : dès 36 mois

COMPOSANTS

A. Châssis

- A1. Pieds avant
- A2. Pieds arrière
- A3. Roues avant anti-rayures (2x)
- A4. Logements fixation plateau
- A5. Boutons ouverture/fermeture

B. Base assise

- B1. Boutons réglage hauteur
- B2. Repose-jambes
- B3. Repose-pieds
- B4. Boutons réglage/rabattement repose-jambes
- B5. Logements fixation assise

C. Assise

- C1. Boutons décrochage assise de la base
- C2. Repose-bras
- C3. Boutons rabattement repose-bras
- C4. Dossier fixe
- C5. Dossier supérieur amovible
- C6. Logements fixation dossier supérieur
- C7. Inserts fixation dossier supérieur
- C8. Languette fixation dossier supérieur
- C9. Bouton inclinaison dossier
- C10. Pieds variation hauteur rehausseur de chaise
- C11. Dispositifs de décrochage pieds variation hauteur (ouverture/fermeture)
- C12. Compartiments logement ceintures de fixation rehausseur de chaise
- C13. Harnais de sécurité enfant avec boucle à 5 points
- C14a. Sangles de fixation dossier pour utilisation rehausseur de chaise

C14b. Sangles de fixation assise pour utilisation rehausseur de chaise

C15. Broche arrière d'accrochage assise et base

C16. Broches avant d'accrochage assise et base

D. Housse

- D1. Housse principale
- D2. Housse supérieure
- D3. Fermeture éclair déhousseage partie supérieure
- D4. Fermeture éclair pour utilisation rehausseur de chaise compact

E. Plateau

- E1. Couvre-plateau
- E2. Bouton central de fixation/réglage
- E3. Crochets de fixation

CONSEILS DE NETTOYAGE ET D'ENTRETIEN

Les opérations de nettoyage et d'entretien doivent être effectuées par un adulte.

Nettoyage

Nettoyer la housse avec un chiffon imbibé d'eau ou d'un détergent neutre. Pour enlever la housse de la chaise haute, répéter dans l'ordre inverse les opérations décrites pour fixer la housse sur la structure. Nettoyer les parties en plastique avec un chiffon humidifié avec de l'eau. Ne jamais utiliser de détergents abrasifs ou de solvants. En cas de contact avec l'eau, essuyer les parties métalliques afin d'éviter la formation de rouille.

Entretien

Ranger la chaise haute dans un endroit sec. S'assurer que les parties en plastique qui couissent sur les tubes en métal ne présentent pas de traces de poussière, saleté et sable, afin d'éviter tout frottement nuisible au bon fonctionnement de la chaise haute. Au besoin, lubrifier les parties mobiles avec de l'huile sèche au silicone.

AVERTISSEMENT : Après chaque lavage, vérifier la résistance du tissu et des coutures.

Extérieur : PVC

Rembourrage : Polyester

PREMIÈRE UTILISATION/OUVERTURE

AVERTISSEMENT : Le produit est contenu dans l'emballage à l'intérieur d'une pellicule de protection. Lors



du déballage, faire attention de ne pas endommager le produit et ses composants avec des objets coupants. Après avoir déballé le produit, éliminer immédiatement les éléments d'emballage et les tenir hors de portée des enfants.

Pour ouvrir le châssis, presser simultanément les boutons d'ouverture/fermeture A5, en écartant les pieds avant A1 des pieds arrière A2 (FIG.1) jusqu'au déclat marquant l'ouverture complète (FIG.2).

AVERTISSEMENT : Décrocher le repose-jambes B2 de la position de repos en pressant simultanément les deux boutons B4.

Après avoir décroché le repose-jambes de la position de repos, il suffit de tourner le repose-jambes B2 vers l'avant de la base de l'assise jusqu'à la position d'utilisation souhaitée (FIG.3).

Régler la hauteur de la base de l'assise en l'amenant dans la position la plus haute, en soutenant la base par le bas (FIG.4).

Insérer le repose-pieds B3 dans l'un des trois logements (FIG.5) en le tournant jusqu'à le bloquer.

Fixer l'assise C à la base (FIG.6) en insérant d'abord la broche arrière C15 dans le logement de fixation B5. Ensuite presser simultanément les boutons C1 (FIG.7), en tournant l'assise vers l'avant jusqu'à engager les broches avant C16.

AVERTISSEMENT : S'assurer que l'assise est correctement fixée à la base avant d'utiliser le produit avec l'enfant.

Appliquer la housse D sur l'assise C et enfilez les harnais de sécurité C13 dans les boutonnières (FIG.8) prévues à cet effet. S'assurer que la position des boutonnières sur la housse coïncide avec celle des boutonnières sur le dossier.

HARNAIS DE SÉCURITÉ

AVERTISSEMENT : l'utilisation des harnais de sécurité avec un entrejambe en tissu est indispensable pour garantir la sécurité de l'enfant.

AVERTISSEMENT : le plateau à lui seul ne garantit pas une retenue sécurisée de l'enfant. Toujours attacher les harnais de sécurité !

La chaise haute est équipée de harnais de sécurité à 5 points d'attache.

Décrocher les harnais de sécurité, installer l'enfant dans la chaise haute et l'attacher avec les harnais en réglant la longueur de manière à ce qu'ils s'adaptent à l'enfant. Les harnais de sécurité ont deux positions de réglage en hauteur.

La boucle peut être détachée en pressant le bouton central (FIG.9).

Les ceintures abdominales peuvent être réglées en tirant leurs extrémités pour les raccourcir ou en appuyant sur les leviers arrière situés sur la boucle pour les allonger (FIG.10).

POSITIONNEMENT/RÉGLAGE DU PLATEAU

Le plateau est réglable sur 4 positions.

Pour fixer le plateau E, s'assurer que les repose-bras C2 sont bloqués en position horizontale (FIG.11).

Enfiler les repose-bras dans les passants présents

au-dessous du plateau tout en gardant enfoncé le bouton central de fixation (FIG.12).

Déplacer le plateau jusqu'à ce qu'il atteigne la position souhaitée, puis relâcher le bouton. Dans le cas où l'enclenchement automatique du plateau sur les repose-bras n'aurait pas lieu, déplacer celui-ci jusqu'au déclat de blocage (FIG.13).

AVERTISSEMENT : toujours vérifier avant l'utilisation que le plateau est correctement fixé aux repose-bras.

AVERTISSEMENT : le plateau ne peut être réglé que sur les 4 positions indiquées.

AVERTISSEMENT : ne jamais laisser le plateau dans une position où les indications de danger présentes sur les repose-bras sont visibles : la sécurité de cette position N'EST PAS garantie !

AVERTISSEMENT : quand le plateau est installé sur le produit, faire attention de ne pas appuyer par inadvertance sur les boutons de rabattement des repose-bras. Pour enlever le plateau, appuyer sur le bouton central E2. Quand le plateau n'est pas utilisé, il peut être accroché au dos de la structure (FIG.14). La chaise haute est munie d'un couvre-plateau. Celui-ci se fixe au moyen d'un mécanisme à pression sur les côtés du plateau.

AVERTISSEMENT : toujours s'assurer que le couvre-plateau est correctement fixé pendant l'utilisation. Si l'enfant mange directement à table avec ses parents, le couvre-plateau peut être utilisé comme une pratique « set de table ».

RÉGLAGE HAUTEUR

La chaise haute a 8 positions de réglage en hauteur.

Pour relever l'assise, tenir le dossier C4/C5 par le haut et le tirer vers le haut jusqu'à la hauteur souhaitée (Fig. 15). Pour abaisser l'assise, presser simultanément les deux boutons B1, abaisser l'assise jusqu'à la hauteur souhaitée (FIG.16).

AVERTISSEMENT : pour effectuer cette opération, l'enfant ne doit pas être assis sur la chaise haute.

ROUES

Les pieds avant de la chaise haute sont équipés de roues unidirectionnelles A3 qui permettent de faciliter son déplacement ainsi que son ouverture/fermeture.

AVERTISSEMENT : placer le produit uniquement sur une surface horizontale et stable. Ne jamais mettre la chaise haute à proximité d'escaliers ou de marches.

PLIAGE

AVERTISSEMENT : effectuer ces opérations veillant à ce que l'enfant et les éventuels autres enfants présents se trouvent à une distance de sécurité. Pendant ces phases, s'assurer que les parties mobiles de la chaise haute n'entrent pas en contact avec l'enfant.

- Placer le dossier en position verticale (FIG.17), enlever le plateau en l'accrochant aux pieds arrière (FIG.14) et rabattre les repose-bras en pressant les boutons C3 (Fig.18).

- Abaisser complètement l'assise tout en pressant les deux boutons de réglage de la hauteur B1 (FIG.16).

- Presser les boutons d'ouverture/fermeture A5 situés au





centre des croisements latéraux et rapprocher simultanément les pieds de la chaise haute (Fig.19).

- Lorsque le plateau est fixé aux pieds arrière, ne pas rabattre complètement le repose-jambes (Fig.20).

REPOSE-JAMBES

La chaise haute est équipée d'un repose-jambes B2 réglable sur 3 positions d'utilisation, et il est possible de le rabattre sous l'assise ; Presser les deux boutons B4 et incliner le repose-jambes jusqu'à la position souhaitée.

REPOSE-PIEDS

La chaise haute est équipée d'un repose-pieds B3 à 3 positions de réglage en hauteur.

Dans la position utilisée, le tourner vers le haut jusqu'à le bloquer.

L'enlever et le remettre à la hauteur désirée.

TRANSAT (0m+)

AVERTISSEMENT UTILISATION TRANSAT

- **AVERTISSEMENT :** Ne jamais laisser l'enfant sans surveillance.
- **AVERTISSEMENT :** Ne jamais utiliser l'arceau de jeu pour transporter le transat.
- **AVERTISSEMENT :** Ne pas utiliser le transat dès lors que l'enfant tient assis tout seul, est en mesure de rouler sur lui-même ou de se hisser en s'appuyant sur ses mains, ses genoux ou ses pieds.
- **AVERTISSEMENT :** Ce transat n'est pas prévu pour de longues périodes de sommeil.
- **AVERTISSEMENT :** Il est dangereux d'utiliser le transat sur une surface en hauteur, comme les tables ou les chaises.
- **AVERTISSEMENT :** Toujours utiliser le système de retenue.
- **Âge d'utilisation conseillé :** de la naissance à 9 kg (6 mois)
- Ce transat ne remplace pas un lit ou un berceau. Si l'enfant a besoin de se reposer, on devrait le mettre dans un lit ou dans un berceau adaptés.
- Ne pas utiliser le transat si des composants sont cassés ou manquants.
- Ne pas utiliser d'accessoires ou de pièces de rechange autres que ceux approuvés par le fabricant.
- L'assemblage du produit et de tous ses composants doit être effectué exclusivement par un adulte.
- Ne pas utiliser le transat avec plus d'un enfant à la fois.
- Ne jamais laisser le transat sur une surface qui n'est pas parfaitement horizontale.
- Ne pas laisser d'autres enfants jouer sans surveillance près du transat.
- Pour éviter les risques ou les débuts d'incendie, ne pas laisser le transat près d'une source de chaleur, d'appareils électriques, à gaz, etc.
- S'assurer que la housse est toujours bien fixée à la structure du transat.
- S'assurer que tous les composants sont toujours accrochés et montés.
- Vérifier fréquemment si d'éventuelles parties sont usagées, des vis desserrées, des matériaux usagés ou

décousus et remplacer immédiatement les parties endommagées.

- Ne pas mettre le transat avec l'enfant près de fenêtres ou de murs, en présence de cordes, de rideaux ou d'autres objets que l'enfant pourrait utiliser pour grimper ou qui pourraient être à l'origine d'un étouffement ou d'un étranglement.
- Ne pas mettre le transat près de fenêtres ou de murs pour éviter que l'enfant ne perde l'équilibre et ne tombe.
- Lorsqu'il n'est pas utilisé, tenir le produit hors de portée de l'enfant.

UTILISATION TRANSAT

Le produit peut être utilisé de 0 mois à 9 kg comme transat.

Pour l'utiliser comme transat, il faut :

- incliner complètement le dossier C4 de l'assise C, en pressant le bouton C9 situé à l'arrière du dossier (Fig.21).
- régler le repose-jambes B2 sur la position complètement horizontale (Fig.22).
- le repose-pieds B3 peut être enlevé ou réglé en fonction de la taille de l'enfant (Fig.23).

Les opérations décrites ci-dessus peuvent être effectuées même si l'enfant se trouve sur la chaise haute, mais elles pourraient s'avérer plus difficiles.

Si l'on souhaite régler la hauteur de l'assise, il est possible de le faire avant d'effectuer les opérations reportées au paragraphe précédent.

CHAISE HAUTE (6m+)

AVERTISSEMENT UTILISATION CHAISE HAUTE - PREMIÈRE CHAISE

- **AVERTISSEMENT :** Ne jamais laisser l'enfant sans surveillance.
- **AVERTISSEMENT :** Le cas échéant, assurez-vous que le harnais est correctement ajusté.
- **AVERTISSEMENT :** N'utiliser la chaise haute que si tous les composants sont correctement montés et réglés.
- **AVERTISSEMENT :** pour éviter tout risque ou début d'incendie, ne jamais placer la chaise haute à proximité de ventilateurs, appareils de chauffage électriques, d'appareils de chauffage à gaz ou d'autres sources de forte chaleur.
- **AVERTISSEMENT :** Toujours vérifier la sécurité et la stabilité de la chaise haute avant utilisation.
- Ne pas utiliser la chaise haute tant que l'enfant n'est pas capable de se tenir assis tout seul.
- L'utilisation de la chaise haute est recommandée pour les enfants âgés de 6 à 36 mois et ne pesant pas plus de 15 kg.
- Ne pas utiliser la chaise haute si des parties sont cassées, arrachées ou manquantes.
- Avant de monter la chaise haute, vérifier que le produit et tous ses composants ne présentent aucun endommagement éventuel dû au transport ; dans le cas contraire, le produit ne doit pas être utilisé et devra être tenu hors de portée des enfants.



- L'ouverture, le réglage et la fermeture de la chaise haute ne doivent être effectués que par un adulte.
- S'assurer que les utilisateurs de la chaise haute connaissent le fonctionnement exact de celle-ci.
- Durant les opérations d'ouverture et de fermeture, s'assurer que l'enfant reste à une distance de sécurité. Lors des opérations de réglage (inclinaison du dossier, positionnement de la tablette), s'assurer que les parties mobiles de la chaise haute n'entrent pas en contact avec le corps de l'enfant
- L'utilisation des harnais de sécurité avec l'entrejambe en tissu correctement fixé à l'assise et avec l'entrejambe rigide est indispensable pour garantir la sécurité de l'enfant, dans la configuration d'utilisation comme chaise haute.
- Le plateau à lui seul ne garantit pas une retenue sécurisée de l'enfant. Toujours attacher les harnais de sécurité.
- Ne jamais déplacer la chaise haute lorsque l'enfant y est assis.
- Ne jamais laisser d'enfants jouer sans surveillance à proximité de la chaise haute ou grimper sur celle-ci.
- Ne pas utiliser la chaise haute avec plus d'un enfant à la fois.
- Ne pas laisser de petits objets sur la chaise haute parce que l'enfant risquerait de les avaler.
- Ne pas placer la chaise haute près des fenêtres ou des murs, afin d'éviter tout contact de l'enfant avec des cordes, des tentures ou autres, qui pourraient être utilisées par l'enfant pour s'accrocher ou constituer une cause d'étouffement ou d'étranglement.
- Ne pas mettre la chaise haute près des fenêtres ou des murs afin d'éviter le risque que l'enfant ne se pousse avec les pieds et réussisse à déséquilibrer la chaise haute et à la faire tomber.
- Lorsque l'enfant est assis dans la chaise haute, positionner le produit uniquement sur une surface horizontale et stable. Ne jamais mettre la chaise haute à proximité d'escaliers, de marches ou sur des tapis.
- Ne pas poser sur la tablette et ne pas accrocher à la structure de la chaise haute des sacs ou tout autre poids qui pourrait déséquilibrer le produit.
- Si la chaise haute est restée exposée longtemps au soleil, attendre qu'elle refroidisse avant d'y installer l'enfant.
- Éviter toute exposition prolongée de la chaise haute aux rayons solaires : les matériaux et tissus pourraient se décolorer.
- Lorsque la chaise haute n'est pas utilisée, la tenir hors de portée des enfants.
- Ne jamais utiliser la chaise haute sans la housse.
- Ne pas utiliser de composants, pièces détachées ou accessoires non fournis ou approuvés par le fabricant.
- **ATTENTION !** Tenir la tablette hors de portée des enfants lorsqu'elle n'est pas utilisée.
- **AVERTISSEMENT :** En présence des freins de stationnement, bloquer toujours les roues lorsque l'enfant est assis sur la chaise haute à l'arrêt ou lorsque la chaise haute est ouverte même si elle n'est pas utilisée.
- S'assurer que le produit est placé dans une position où

l'enfant ne peut pas utiliser ses pieds pour s'appuyer contre la table ou toute autre structure susceptible de se renverser.

- **AVERTISSEMENT :** Pour la sécurité de l'enfant, il est interdit d'enlever le dossier supérieur C5.
- **AVERTISSEMENT :** Pour la sécurité de l'enfant, il est interdit d'incliner le dossier vers l'avant de la chaise haute. Il n'est possible d'utiliser que les 4 positions d'inclinaison.

UTILISATION CHAISE HAUTE

Le produit peut être utilisé comme chaise haute à partir du moment où l'enfant est capable de se tenir assis tout seul jusqu'à l'âge de 36 mois.

Pour l'utilisation comme chaise haute, il est possible de :

- régler la hauteur de l'assise ;
- régler le repose-jambes et le repose-pieds ;
- incliner le dossier (Fig.21) ;
- utiliser le plateau et le régler.

Pour effectuer les opérations susmentionnées, se référer aux paragraphes spécifiques.

PREMIÈRE CHAISE (6m+)

UTILISATION PREMIÈRE CHAISE

Le produit peut être utilisé comme première chaise à partir du moment où l'enfant est capable de se tenir assis tout seul jusqu'à l'âge de 36 mois (fig.24).

Pour l'utilisation comme première chaise, il est possible de :

- régler la hauteur de l'assise ;
- régler le repose-jambes dans la position verticale d'utilisation ;
- rabattre les repose-bras ;
- incliner le dossier (Fig.21) ;
- rapprocher la chaise haute de la table en la déplaçant sur ses roues A3.

Pour effectuer les opérations susmentionnées, se référer aux paragraphes spécifiques.

REHAUSSEUR DE CHAISE (6m+)

AVERTISSEMENT UTILISATION REHAUSSEUR DE CHAISE - REHAUSSEUR DE CHAISE COMPACT

- **ATTENTION !** À CONSERVER POUR TOUTE CONSULTATION FUTURE.
- **AVERTISSEMENT :** AVANT L'EMPLOI, ENLEVER ET ÉLIMINER TOUS LES SACS EN PLASTIQUE ET ÉLÉMENTS QUI FONT PARTIE DE L'EMBALLAGE DU PRODUIT ET LES TENIR HORS DE PORTÉE DES ENFANTS.
- **AVERTISSEMENT :** Ne jamais laisser l'enfant sans surveillance.
- **AVERTISSEMENT :** Toujours utiliser le système de retenue et s'assurer qu'il est correctement installé.
- **AVERTISSEMENT :** Toujours utiliser le système d'attache à la chaise et s'assurer qu'il est correctement installé.
- **AVERTISSEMENT :** les boucles de fixation du dossier et de l'assise ne doivent pas être installées sur des surfaces non planes.
- **AVERTISSEMENT :** Toujours vérifier la sûreté et la stabilité du rehausseur de chaise sur la chaise pour adulte

avant son utilisation.

- **AVERTISSEMENT :** Ne pas utiliser ce rehausseur de chaise sur des tabourets ou des bancs.
- Ce produit est destiné aux enfants capables de se tenir assis tous seuls, jusqu'à un âge de 3 ans ou un poids maximum de 15 kg.
- Les dimensions minimales recommandées de la chaise pour adulte pour l'emploi de ce produit sont : largeur de l'assise 430 mm ; profondeur de l'assise 380 mm ; hauteur du dossier 210 mm.
- Assurez vous que le rehausseur de chaise est placé dans une position dans laquelle l'enfant ne peut pas utiliser ses pieds pour s'appuyer contre la table ou toute autre structure, car la chaise pour adulte qui soutient le rehausseur de chaise pourrait alors se renverser.
- Ne pas utiliser le rehausseur en présence de pièces cassées, tordus ou manquantes.
- Ne pas utiliser d'autres pièces de rechange que celles qui sont approuvées par le fabricant.
- Ne jamais utiliser le rehausseur sur une chaise cassée ou instable, une chaise pliante, une chaise à bascule ou munie d'accoudoirs.
- Ne pas utiliser le rehausseur avec plus d'un enfant à la fois.
- Ne jamais utiliser le rehausseur sans la housse.
- Avant de fixer le rehausseur à l'assise, toujours contrôler que le sol et l'assise de la chaise sont parfaitement horizontaux, ne pas utiliser le produit avec la chaise sur un sol en pente.
- Ne pas laisser d'autres enfants jouer sans surveillance à proximité du rehausseur.
- Ne pas utiliser le produit pour transporter l'enfant en voiture.
- Ne pas laisser de petits objets sur le rehausseur parce que l'enfant risquerait de les avaler.
- Ne pas utiliser le rehausseur à proximité de cordes de rideaux, de fenêtres ou de sources de forte chaleur.
- Ne jamais utiliser le produit en guise de bouée ou de siège de piscine.
- Ne pas utiliser le rehausseur directement sur le sol.
- Une exposition prolongée du produit au soleil pourrait entraîner une décoloration. Après une exposition prolongée du produit à de fortes températures, attendre quelques minutes avant d'y installer l'enfant.
- Les activités d'ouverture, réglage et fermeture du rehausseur doivent être effectuées exclusivement par un adulte.
- Durant les opérations d'ouverture et de fermeture, s'assurer que l'enfant reste à une distance de sécurité. Durant les opérations de réglage, s'assurer que les parties mobiles du rehausseur n'entrent pas en contact avec le corps de l'enfant.
- La tablette à elle seule ne garantit pas une retenue sécurisée de l'enfant. Toujours attacher les harnais de sécurité.
- Ne pas fermer ni ouvrir le rehausseur lorsque l'enfant y est assis.
- Lorsqu'il n'est pas utilisé, garder le rehausseur hors de portée des enfants.

UTILISATION REHAUSSEUR DE CHAISE

Le produit peut être utilisé comme rehausseur de chaise à partir du moment où l'enfant est capable de se tenir assis tout seul jusqu'à l'âge de 36 mois (FIG.33).

Pour utiliser le produit comme rehausseur, il faut :

- décrocher l'assise C de la base de l'assise B, en agissant sur les boutons de décrochage C1, situés sur les côtés de l'assise ;
- en gardant les boutons C1 enfoncés, tourner partiellement l'avant de l'assise vers le haut et soulever cette dernière jusqu'au décrochage complet de la base (FIG.25) ;
- retourner l'assise pour faciliter les opérations suivantes (FIG.26) ;
- ouvrir les pieds C10 en agissant sur les dispositifs de décrochage C11 (FIG.27). Extraire les boucles et les sangles C14a-b des logements C12 comme illustré dans la FIG.28 pour la fixation de l'assise à la chaise pour adulte ;
- placer le dossier en position verticale
- pour relever l'assise, tourner les pieds C10 vers l'extérieur jusqu'à ce qu'ils soient engagés, puis les désenclencher à l'aide des dispositifs C11 (FIG.27A). Au contraire, si l'on ne souhaite pas relever l'assise, après avoir extrait les sangles et les boucles, refermer les pieds en agissant sur les dispositifs de décrochage C11 et s'assurer qu'ils sont correctement enclenchés dans leur position de fermeture (FIG.26).

AVERTISSEMENT : pendant la phase d'ouverture et de fermeture des pieds, toujours agir sur les dispositifs de décrochage C11 pour éviter d'endommager le produit.

AVERTISSEMENT : en mode d'utilisation rehausseur, pour la sécurité de l'enfant il faut uniquement utiliser le dossier en position verticale.

AVERTISSEMENT : pour l'utilisation comme rehausseur de chaise, s'assurer que les deux pieds soient correctement enclenchés dans la position d'ouverture. Positionner le rehausseur sur la chaise.

Pour utiliser ce produit, il est recommandé de vérifier que la chaise ait les dimensions minimum indiquées dans la FIG. 29. Attacher les sangles de fixation du dossier C14a en les faisant passer derrière le dossier de la chaise comme dans la FIG. 30 et les sangles de fixation de l'assise C14b autour de l'assise comme illustré dans la FIG. 31 ; attacher les sangles au moyen des boucles respectives en s'assurant d'entendre le dé clic d'enclenchement correct.

Tirer sur l'extrémité libre des sangles pour régler leur longueur de sorte qu'elles soient bien tendues et que le rehausseur soit bien ancré à la chaise (FIG. 32).

Une fois le rehausseur accroché à l'assise et au dossier de la chaise, il est possible d'installer l'enfant de la façon suivante :

- Détacher les boucles des harnais de sécurité à cinq points d'attache C13.
- Installer l'enfant sur le rehausseur et attacher les harnais de sécurité C13. Vérifier que les boucles des harnais sont correctement attachées.

- Régler la longueur des harnais de sorte qu'elles s'adaptent à l'enfant.

Il est possible d'utiliser le plateau, en le fixant aux repose-bras, en suivant les indications du paragraphe spécifique indiqué précédemment.

REHAUSSEUR DE CHAISE COMPACT (6m+) UTILISATION REHAUSSEUR DE CHAISE COMPACT

Dans cette modalité, suivre toutes les indications reportées au paragraphe « Utilisation Rehausseur de Chaise ». Il est également possible d'enlever le dossier supérieur C5, en suivant les indications reportées :

- Ouvrir la fermeture éclair D3 située à l'avant de la housse D, pour séparer le dossier supérieur C5 du dossier fixe C4, jusqu'à la décrocher complètement (FIG.34) ;
- Il est possible d'enlever le dossier supérieur C5, en faisant levier sur la languette C8 située derrière le dossier C5 (FIG.35) et en tournant le dossier C5 en avant pour décrocher les inserts C7 des logements C6, situés sur les côtés du dossier C4 (FIG.36) ;
- Dans le cas où la fermeture éclair arrière D4 serait fermée, l'ouvrir pour appliquer la housse principale D1 sur le dossier fixe C4 (FIG.37) ;
- Refermer la fermeture éclair D4 (FIG.38).

AVERTISSEMENT : en mode d'utilisation rehausseur compact, pour la sécurité de l'enfant il faut uniquement utiliser le dossier en position verticale.

Pour transporter le produit, il est possible de rabattre le dossier fixe C4, en agissant sur le bouton d'inclinaison C9 prévu à cet effet, en le tournant complètement en avant (FIG.39) pour le transporter verticalement (FIG.40).

TABOURET (36 m+)

AVERTISSEMENT TABOURET

- **AVERTISSEMENT** : Ne jamais laisser l'enfant sans surveillance.
- **AVERTISSEMENT** : N'utiliser le tabouret que si tous les composants sont correctement montés et réglés.
- **AVERTISSEMENT** : Toujours vérifier la sécurité et la stabilité du tabouret avant utilisation.
- Ce produit est destiné aux enfants de plus de 3 ans ou ayant un poids maximum de 30 kg.
- **AVERTISSEMENT** : • Ne jamais laisser d'enfants jouer sans surveillance à proximité du tabouret ou grimper sur celui-ci.
- **AVERTISSEMENT** : Ne pas utiliser le tabouret pour des usages différents de celui pour lequel il a été conçu
- **AVERTISSEMENT** : pour éviter tout risque ou début d'incendie, ne jamais placer le tabouret à proximité de ventilateurs, d'appareils de chauffage électriques, d'appareils de chauffage à gaz ou d'autres sources de forte chaleur.
- **AVERTISSEMENT** : Ne pas placer le tabouret près des fenêtres ou des murs, afin d'éviter tout contact de l'enfant avec des cordes, des tentures ou autres, qui pourraient être utilisées par l'enfant pour s'accrocher ou constituer une cause d'étouffement ou d'étranglement.
- **AVERTISSEMENT** : Ne pas placer le tabouret sous une

fenêtre car il pourrait être utilisé par l'enfant pour grimper, il risquerait alors de tomber par la fenêtre.

- Avant de monter la chaise haute, vérifier que le produit et tous ses composants ne présentent aucun endommagement éventuel dû au transport ; dans le cas contraire, le produit ne doit pas être utilisé et devra être tenu hors de portée des enfants.
- L'ouverture, le réglage et la fermeture du tabouret ne doivent être effectués que par un adulte.
- Ne pas utiliser de composants, pièces détachées ou accessoires non fournis ou approuvés par le fabricant.
- Lorsque le tabouret n'est pas utilisé, le tenir hors de portée des enfants.
- Ne jamais déplacer le tabouret lorsque l'enfant y est assis.
- Toujours utiliser sous la surveillance d'un adulte.
- Ne pas laisser plus d'un enfant à la fois s'asseoir sur le tabouret afin de ne pas compromettre sa stabilité.
- **AVERTISSEMENT** : L'endroit où le tabouret sera utilisé doit être débarrassé des éventuels objets ou meubles entravant ou nuisant à son utilisation correcte.
- **AVERTISSEMENT** : Ne pas utiliser le produit à proximité des escaliers, de surfaces surélevées, inclinées, disjointes ou de piscines.
- **AVERTISSEMENT** : Ne pas utiliser le produit sur des surfaces surélevées (tables, chaises, etc.). Le placer uniquement sur des surfaces plates et stables.
- **AVERTISSEMENT** : Ne pas se mettre debout sur le tabouret.

UTILISATION TABOURET

Avant utilisation, lire attentivement les instructions. Âge d'utilisation conseillé : dès 36 mois jusqu'à un poids maximal de 30 kg.

Le produit peut être utilisé comme tabouret à partir de 3 ans jusqu'à un maximum de 30 kg.

Pour utiliser le produit comme tabouret, il faut :

- décrocher l'assise C de la base de l'assise B, en agissant sur les boutons de décrochage C1, situés sur le côté de l'assise (Fig.25) ;
- En gardant les boutons C1 enfoncés, tourner partiellement l'avant de l'assise vers le haut et soulever cette dernière jusqu'au décrochage complet de la base ;
- Régler le repose-jambes sur la position de non utilisation, en le rabattant complètement sous l'assise (Fig.41) ;
- Il est possible de régler les différentes hauteurs de l'assise en agissant sur les boutons B1 (Fig.16).

GARANTIE

Le produit est garanti contre les défauts de conformité dans des conditions normales d'utilisation selon les indications prévues par la notice d'emploi. La garantie ne sera donc pas appliquée en cas de dommages dérivant d'un usage inapproprié, de l'usure ou d'événements accidentels. En ce qui concerne la durée de la garantie contre les défauts de conformité, consulter les conditions prévues par les normes nationales applicables, le cas échéant, dans le pays d'achat.

WICHTIGER HINWEIS WARNUNG! FÜR SPÄTERES NACHSCHLAGEN AUFBEWAHREN.

WARNUNG: VOR DEM GEBRAUCH EVENTUELLE POLYBEUTEL UND ALLE ELEMENTE, DIE TEIL DER PRODUKTVERPACKUNG SIND, ABNEHMEN UND ENTSORGEN SOWIE VON KINDERN FERNHALTEN.

Dieser Hochstuhl wurde für mehrfache Verwendungszwecke entwickelt:

- Als Wippe: ab der Geburt
- Als Kinderhochstuhl: ab 6 Monaten
- Als Sitzerrhöhung: ab 6 Monaten
- Als erster Stuhl: ab 6 Monaten
- Als kompakte Sitzerrhöhung: ab 6 Monaten
- Als Hocker: ab 36 Monaten

BESTANDTEILE

A. Gestell

- A1. Vordere Beine
- A2. Hintere Beine
- A3. Vordere kratzfeste Räder (2x)
- A4. Aufnahmen zur Befestigung der Tischplatte
- A5. Tasten zum Öffnen/Schließen

B. Sitzgestell

- B1. Tasten zur Höheneinstellung
- B2. Beinstütze
- B3. Fußstütze
- B4. Tasten zum Einstellen/Umkappen der Beinstütze
- B5. Aufnahmen zur Befestigung der Sitzfläche

C. Sitz

- C1. Tasten zum Lösen der Sitzfläche vom Gestell
- C2. Armlehnen
- C3. Tasten zum Herunterklappen der Armlehnen
- C4. Feste Rückenlehne
- C5. Obere abnehmbare Rückenlehne
- C6. Aufnahmen zur Befestigung der oberen Rückenlehne
- C7. Einsätze zur Befestigung der oberen Rückenlehne
- C8. Lasche zur Befestigung der oberen Rückenlehne
- C9. Taste zum Verstellen der Rückenlehne
- C10. Füße zur Höhenverstellung der Sitzerrhöhung
- C11. Vorrichtungen zum Lösen der Füße zur Höhenverstellung (Öffnen/Schließen)
- C12. Fächer zur Aufnahme der Gurte für die Befestigung der Sitzerrhöhung
- C13. 5-Punkt-Sicherheitsgurte für das Kind mit Gurtverschluss
- C14a. Befestigungsgurte Rückenlehne für die Verwendung als Sitzerrhöhung
- C14b. Befestigungsgurte Sitzfläche für die Verwendung

als Sitzerrhöhung

- C15. Hinterer Befestigungsstift der Sitzfläche am Gestell
- C16. Vordere Befestigungsstifte der Sitzfläche am Gestell

D. Bezug

- D1. Hauptbezug
- D2. Oberbezug
- D3. Reißverschluss zum Abnehmen des Oberbezugs
- D4. Reißverschluss für die Verwendung als kompakte Sitzerrhöhung

E. Tischplatte

- E1. Tischplattenabdeckung
- E2. Mittlere Taste zur Befestigung/Einstellung
- E3. Haken zur Befestigung

TIPPS FÜR DIE PFLEGE UND WARTUNG

Die Reinigungs- und Wartungsarbeiten dürfen nur von einem Erwachsenen durchgeführt werden.

Reinigung

Den Bezug mit einem mit Wasser oder einem neutralen Reinigungsmittel befeuchteten Tuch reinigen. Zum Abnehmen des Bezugs wiederholen Sie die Arbeitsgänge, die für die Befestigung des Bezugs am Gestell beschrieben sind, in umgekehrter Reihenfolge. Reinigen Sie die Kunststoffteile mit einem mit Wasser angefeuchteten Tuch. Niemals Scheuer- oder Lösungsmittel verwenden. Falls die Metallteile mit Wasser in Kontakt gekommen sind, trocknen Sie die nassen Teile ab, um Rostbildung zu vermeiden.

Pflege

Bewahren Sie den Kinderhochstuhl an einem trockenen Ort auf.
Alle Kunststoffteile, die auf den Metallrohren gleiten, von Staub, Schmutz und Sand befreien, damit keine Reibung entsteht, die das korrekte Funktionieren des Hochstuhls beeinträchtigen könnte.
Schmieren Sie die beweglichen Teile nötigenfalls mit trockenem Silikonöl.

WARNUNG: Überprüfen Sie nach jeder Wäsche die Widerstandsfähigkeit des Bezugsstoffs und der Nähte.

Außenseite: PVC
Polsterung: Polyester

ERSTGEBRAUCH/ÖFFNEN

WARNUNG: Das Produkt ist in einer Schutzfolie in die Verpackung eingefügt. Achten Sie bei deren Entfernung darauf, das Produkt und seine zusätzlichen Be-

standteile nicht mit schneidenden Gegenständen zu beschädigen. Nachdem das Produkt geöffnet ist, die Verpackungsteile unverzüglich beseitigen und außer Reichweite von Kindern bringen.

Um das Gestell zu öffnen, gleichzeitig die Tasten zum Öffnen/Schließen A5 drücken, die vorderen Beine A1 von den hinteren A2 abstellen (Abb. 1) bis sie vollständig geöffnet sind und mit einem Klicken einrasten (Abb. 2).

WARNUNG: Die Beinstütze B2 aus der Ruhestellung lösen, indem man gleichzeitig die zwei Tasten B4 drückt. Nachdem man die Beinstütze B2 aus der Ruhestellung freigegeben hat, braucht man sie nur bis in die gewünschte Position zur Vorderseite der Sitzbodens zu drehen (Abb. 3).

Die Höhe des Bodens der Sitzfläche einstellen und in die höchste Position bringen, dabei den Boden von unten abstützen (Abb. 4).

Die Fußstütze B3 in eine der drei Aufnahmen einsetzen (Abb. 5) und drehen bis sie blockiert ist.

Den Sitz C am Gestell befestigen (Abb. 6), indem man zunächst den hinteren Stift C15 in die Befestigungsaufnahme B5 einfügt. Daraufhin gleichzeitig die Tasten C1 drücken (Abb. 7) und den Sitz nach vorne drehen, bis die vorderen Stifte C16 eingesetzt sind.

WARNUNG: Vergewissern Sie sich, dass der Sitz korrekt am Gestell befestigt ist, bevor Sie das Produkt mit dem Kind darin verwenden.

Den Bezug D auf den Sitz C aufziehen, dabei die Sicherheitsgurte C13 in die speziellen Ösen einfügen (Abb. 8). Vergewissern Sie sich, dass die Position der Ösen auf dem Bezug mit den Ösen an der Rückenlehne übereinstimmt.

SICHERHEITSGURTE

WARNUNG: Die Verwendung der Sicherheitsgurte mit Schrittgurt aus Textilgewebe ist unerlässlich, um die Sicherheit des Kindes zu gewährleisten.

WARNUNG: Die Tischplatte alleine garantiert keine sichere Rückhaltung des Kindes. Stets die Sicherheitsgurte verwenden!

Der Hochstuhl ist mit 5-Punkt-Sicherheitsgurten ausgestattet. Öffnen Sie die Sicherheitsgurte, setzen Sie das Kind auf den Hochstuhl und schnallen Sie es an. Stellen Sie dazu die Gurte so ein, dass sie dem Kind angepasst sind. Die Sicherheitsgurte sind in zwei Höhen verstellbar. Das Gurtschloss kann durch Druck auf die mittlere Taste geöffnet werden (Abb. 9).

Die Beckengurte können verstellt werden, indem man an den Enden zieht, um sie zu verkürzen, oder die Hebel auf der Rückseite der Schnalle drückt, um sie zu verlängern (Abb. 10).

EINSETZEN/VERSTELLEN DER TISCHPLATTE

Die Tischplatte ist in 4 verschiedene Positionen verstellbar.

Um die Tischplatte E zu befestigen vergewissern Sie sich, dass die Armlehnen C2 in waagerechter Stellung blockiert sind (Abb. 11).

Fügen Sie die Armlehnen in die unter der Tischplatte vorhandenen Führungen ein und halten Sie dabei die

zentrale Befestigungstaste gedrückt (Abb. 12).

Verstellen Sie die Tischplatte bis sie die richtige Position hat und lassen Sie dann die Taste los. Sollte die Tischplatte nicht automatisch auf den Armlehnen einrasten, verschieben Sie diese, bis sie mit einem Klick einrastet (Abb. 13).

WARNUNG: Vergewissern Sie sich vor dem Gebrauch, dass die Tischplatte korrekt auf den Armlehnen befestigt ist.

WARNUNG: Die Tischplatte kann nur in die 4 angegebenen Positionen verstellt werden.

WARNUNG: Lassen Sie die Tischplatte niemals in einer Position, in der die Gefahrensignale auf den Armlehnen sichtbar sind: Diese Position ist NICHT sicher!

WARNUNG: Wenn die Tischplatte am Produkt montiert ist vergewissern Sie sich, nicht versehentlich die Tasten zum Umklappen der Armlehnen zu drücken.

Um die Tischplatte abzunehmen, drücken Sie die mittlere Taste E2. Wenn die Tischplatte nicht gebraucht wird, kann sie auf der Rückseite der Struktur befestigt werden (Abb. 14). Der Hochstuhl ist mit einer Tischplattenabdeckung ausgestattet. Diese wird durch einen Druckmechanismus an den Seiten der Tischplatte befestigt.

WARNUNG: Vergewissern Sie sich stets, dass die Tischplattenabdeckung während des Gebrauchs korrekt befestigt ist. Die Tischplattenabdeckung kann als bequemer "Tischdeckenschutz" benutzt werden, wenn das Kind direkt am Tisch mit den Eltern isst.

HÖHENEINSTELLUNG

Der Hochstuhl hat 8 verschiedene Höheneinstellungen. Um den Sitz anzuheben, halten Sie die Rückenlehne C4/C5 am oberen Teil und ziehen Sie ihn bis in die gewünschte Höhe nach oben (Abb. 15).

Um den Sitz zu senken, drücken Sie gleichzeitig die zwei Tasten B1 und verstellen Sie den Sitz bis in die gewünschte Höhe nach unten (Abb. 16).

WARNUNG: Verstellen Sie die Sitzhöhe nie, während das Kind im Hochstuhl sitzt.

RÄDER

Die vorderen Beine des Hochstuhls sind mit einseitig gerichteten Rädern A3 ausgestattet, um das Verstellen und das Öffnen/Schließen zu erleichtern.

WARNUNG: Stellen Sie das Produkt ausschließlich auf einer waagerechten und stabilen Fläche auf. Stellen Sie den Hochstuhl niemals in die Nähe von Treppen oder Stufen.

SCHLIESSEN

WARNUNG: Passen Sie bei der Durchführung dieser Arbeitsgänge auf, dass das Kind und eventuelle andere Kinder sich in gebührender Entfernung befinden. Vergewissern Sie sich, dass dabei die beweglichen Teile des Hochstuhls nicht mit dem Körper des Kindes in Berührung kommen.

- Stellen Sie die Rückenlehne senkrecht (Abb. 17), entfernen Sie die Tischplatte und befestigen Sie diese an den hinteren Beinen (Abb. 14), klappen Sie die Armlehnen durch Drücken der Tasten C3 um (Abb. 18).

- Senken Sie den Sitz ganz ab und drücken Sie gleichzei-

- ting die zwei Tasten zur Höheneinstellung B1 (Abb. 16).
- Drücken Sie die Tasten zum Öffnen/Schließen A5 in der Mitte der seitlichen Gelenke und nähern Sie gleichzeitig die Beine des Hochstuhls einander an (Abb. 19).
 - Mit an den hinteren Beinen befestigter Tischplatte vergewissern Sie sich, die Beinstütze nicht ganz umzuklappen (Abb. 20).

BEINSTÜTZE

Der Hochstuhl ist mit einer in 3 Positionen einstellbarer Beinstütze B2 ausgestattet, die unter den Sitz abgeklappt werden kann. Drücken Sie die zwei Tasten B4 und neigen Sie die Beinstütze bis in die gewünschte Position.

FUSSSTÜTZE

Der Hochstuhl ist mit einer in 3 Höhen verstellbaren Fußstütze B3 ausgerüstet. Drehen Sie die Fußstütze aus der aktuellen Position nach oben, bis sie freigegeben wird. Ziehen Sie die Stütze heraus und setzen Sie sie in der gewünschten Höhe wieder ein.

WIPPE (0m+)

WARNUNG VERWENDUNG ALS WIPPE

- **WARNUNG:** Das Kind nie unbeaufsichtigt lassen.
- **WARNUNG:** Der Spielbügel darf niemals als Transportbügel für die Wippe verwendet werden.
- **WARNUNG:** Die Schaukelwippe nicht für Kinder, die bereits allein sitzen können, sich selber drehen oder sich hochziehen können, indem sie sich auf Hände, Knie und Füße stützen, verwenden.
- **WARNUNG:** Die Schaukelwippe eignet sich nicht dafür, dass das Kind längere Zeit darin schläft.
- **WARNUNG:** Es ist gefährlich, die Schaukelwippe auf erhöhte Flächen wie Tische oder Stühle zu stellen.
- **WARNUNG:** Verwenden Sie immer das Rückhaltesystem.
- Zulässiges Verwendungsalter: Ab der Geburt bis 9 kg Körpergewicht (etwa 6 Monate).
- Diese Schaukelwippe ist kein Ersatz für eine Wiege oder ein Bett. Falls Ihr Kind schlafen möchte, legen Sie es in eine Wiege oder in ein Bettchen.
- Verwenden Sie die Wippe nicht, wenn Teile beschädigt sind oder fehlen.
- Verwenden Sie nur das vom Hersteller genehmigte Zubehör und entsprechende Ersatzteile.
- Das Produkt und seine Bestandteile dürfen ausschließlich von einem Erwachsenen zusammengesetzt werden.
- Die Wippe ist nur für ein Kind ausgelegt. Ein zweites darf nicht gleichzeitig hinein gelegt werden.
- Die Schaukelwippe niemals auf nicht perfekt waagerechten Flächen stehen lassen.
- Lassen Sie andere Kinder nicht unbeaufsichtigt in der Nähe der Wippe spielen.
- Zur Vermeidung von Risiken oder Bränden, die Schaukelwippe nicht in der Nähe von Hitzequellen, elektrischen Geräten, gasbetriebenen Geräten usw. aufstellen.
- Vergewissern Sie sich, dass der Bezug immer korrekt

am Gestell der Schaukelwippe befestigt ist.

- Vergewissern Sie sich stets, dass alle Bestandteile korrekt angeklint und installiert sind.
- Die Schaukelwippe regelmäßig auf verschlissene Teile, lockere Schrauben, verschlissenes Material oder aufgetrennte Nähte prüfen und evtl. schadhafte Teile sofort austauschen.
- Stellen Sie die Schaukelwippe mit dem Kind darin nicht in die Nähe von Fenstern oder Mauern, wo Kordeln, Vorhänge oder anderes vom Kind dazu benutzt werden können, sich daran hochziehen oder die eine Erstickungs- oder Erdrückungsgefahr für das Kind darstellen könnten.
- Die Schaukelwippe nicht in die Nähe von Fenstern oder Mauern stellen, damit das Kind nicht das Gleichgewicht verlieren und herunterfallen kann.
- Bewahren Sie das Produkt, wenn Sie es nicht verwenden, außerhalb der Reichweite von Kindern auf.

VERWENDUNG ALS WIPPE:

Das Produkt kann ab der Geburt bis 9 kg als Wippe verwendet werden.

Um es als Wippe zu verwenden muss man:

- Die Rückenlehne C4 des Sitzes C ganz nach hinten klappen, indem man die Taste C9 hinten an der Rückenlehne betätigt (Abb. 21).
- Die Beinstütze B2 vollkommen waagrecht stellen (Abb. 22).
- Die Fußstütze B3 kann entfernt oder je nach Größe des Kindes eingestellt werden (Abb. 23).

Die oben beschriebenen Arbeitsgänge können auch mit dem Kind im Hochstuhl ausgeführt werden, könnten aber schwieriger sein.

Falls man die Sitzhöhe einstellen möchte, kann man dies vor den oben beschriebenen Arbeiten machen.

KINDERHOCHSTUHL (6 m+)

WARNUNG VERWENDUNG ALS HOCHSTUHL - ERSTER STUHL

- **WARNUNG:** Das Kind nie unbeaufsichtigt lassen.
- **WARNUNG:** Vergewissern Sie sich vor dem Gebrauch, dass die Rückhaltesysteme ordnungsgemäß montiert sind.
- **WARNUNG:** Verwenden Sie den Hochstuhl nur, wenn alle Bestandteile korrekt eingerastet und eingestellt sind.
- **WARNUNG:** Um Brandgefahr zu vermeiden, den Hochstuhl niemals in der Nähe von Ventilatoren, Heizöfen, Gasöfen oder anderen starken Wärmequellen aufstellen.
- **WARNUNG:** - Vor dem Gebrauch stets die Sicherheit und Stabilität des Hochstuhls kontrollieren.
- Den Hochstuhl nicht verwenden bevor das Kind in der Lage ist, selbständig zu sitzen.
- Die Verwendung des Hochstuhls wird für Kinder im Alter von 6 bis 36 Monaten und mit einem Körpergewicht von nicht mehr als 15 kg empfohlen.
- Verwenden Sie den Hochstuhl nicht, wenn einige seiner Teile beschädigt sind oder fehlen.
- Stellen Sie vor dem Zusammenbauen sicher, dass das Produkt und alle seine Bestandteile keine Transport-



schäden aufweisen. In diesem Fall darf das Produkt nicht verwendet werden und ist von Kindern fern zu halten.

- Das Öffnen, Einstellen und Schließen des Hochstuhls darf nur von Erwachsenen vorgenommen werden.
- Vergewissern Sie sich, dass auch andere Benutzer über die richtige Funktion des Kinderhochstuhls Kenntnis haben.
- Beim Öffnen und Schließen vergewissern Sie sich, dass sich das Kind in entsprechender Entfernung befindet. Beim Einstellen (Neigung der Rückenlehne, Anbringen des Tisches) vergewissern Sie sich, dass die beweglichen Teile des Hochstuhls nicht mit dem Körper des Kindes in Berührung kommen.
- Die Verwendung der Sicherheitsgurte mit ordnungsgemäß am Sitz befestigtem Schrittgurt aus Stoff und mit festem Mittelsteg ist unerlässlich, um die Sicherheit des Kindes in der Konfiguration als Hochstuhl zu garantieren.
- Die Tischplatte alleine garantiert keine sichere Rückhaltung des Kindes. Stets die Sicherheitsgurte verwenden.
- Verschieben Sie niemals den Kinderhochstuhl mit dem Kind darin.
- Lassen Sie nicht zu, dass andere Kinder unbeaufsichtigt in der Nähe des Hochstuhls spielen oder an diesem hochklettern.
- Verwenden Sie den Hochstuhl nicht mit mehr als einem Kind.
- Lassen Sie keine kleinen Gegenstände auf dem Hochstuhl liegen, die vom Kind verschluckt werden können.
- Stellen Sie den Hochstuhl nicht in die Nähe von Fenstern oder Mauern, wo Kordeln, Gardinen oder anderes vom Kind benutzt werden können, sich daran hochziehen oder die eine Erstickungs- oder Erdrosselungsgefahr für das Kind darstellen könnten.
- Stellen Sie den Hochstuhl nicht in die Nähe von Fenstern oder Mauern, um auch zu verhindern, dass das Kind sich mit den Füßen abstößt und so den Hochstuhl aus dem Gleichgewicht und zum Umkippen bringt.
- Wenn das Kind in dem Kinderhochstuhl sitzt, positionieren Sie das Produkt ausschließlich auf einer waagerechten und stabilen Fläche. Stellen Sie den Hochstuhl niemals in die Nähe von Treppen oder Stufen bzw. auf Teppiche.
- Legen Sie keine Taschen oder Gewichte auf den Tisch und hängen Sie keine Taschen und Gewichte an das Gestell des Hochstuhls, um das Produkt nicht aus dem Gleichgewicht zu bringen.
- Wenn der Hochstuhl längere Zeit der Sonne ausgesetzt wird, warten Sie, bis er abgekühlt ist, bevor Sie das Kind hineinsetzen.
- Stellen Sie den Hochstuhl nicht über längere Zeit in die Sonne: Es können dadurch Farbveränderungen an Materialien und Stoffen auftreten.
- Wird der Hochstuhl nicht verwendet, muss er außerhalb der Reichweite von Kindern aufbewahrt werden.
- Verwenden Sie den Hochstuhl niemals ohne Bezug.
- Verwenden Sie keine Bestandteile, Ersatzteile oder Zubehör, die nicht vom Hersteller geliefert oder genehmigt wurden.

- **WARNUNG!** Wenn die Tischplatte nicht benutzt wird, muss sie außer Reichweite von Kindern aufbewahrt werden.
- **WARNUNG:** Wenn die Feststellbremse vorhanden ist, blockieren Sie stets die Räder, wenn das Kind im Hochstuhl sitzt oder wenn der Hochstuhl geöffnet ist, auch wenn er nicht benutzt wird.
- Vergewissern Sie sich, dass das Produkt so aufgestellt wird, dass das Kind seine Füße nicht gegen den Tisch oder einen anderen Gegenstand stemmen kann, wodurch der Hochstuhl umkippen könnte.
- **WARNUNG:** Für die Sicherheit des Kindes ist es verboten, die obere Rückenlehne C5 abzunehmen.
- **WARNUNG:** Für die Sicherheit des Kindes ist es verboten, die Rückenlehne zur Vorderseite des Hochstuhls zu neigen. Es dürfen nur die 4 Verstellpositionen verwendet werden.

VERWENDUNG ALS HOCHSTUHL

Das Produkt kann als Hochstuhl verwendet werden, sobald das Kind in der Lage ist, selbständig zu sitzen, bis 36 Monate.

Bei der Verwendung als Hochstuhl kann man:

- die Höhe des Sitzes einstellen;
- die Beinstütze und die Fußstütze einstellen;
- die Rückenlehne nach hinten neigen (Abb. 21);
- die Tischplatte verwenden und einstellen.

Lesen Sie vor Durchführung dieser Arbeiten, die entsprechenden Abschnitte.

ERSTER STUHL (6 m+)

VERWENDUNG ALS ERSTER STUHL

Das Produkt kann als erster Stuhl verwendet werden, sobald das Kind in der Lage ist, selbständig zu sitzen, bis 36 Monate (Abb. 24).

Bei der Verwendung als erster Stuhl kann man:

- die Höhe des Sitzes einstellen;
- die Beinstütze in die waagerechte Position einstellen;
- die Armlehnen herunterklappen;
- die Rückenlehne nach hinten neigen (Abb. 21);
- den Hochstuhl auf den Rädern A3 verschieben und an den Tisch annähern.

Lesen Sie vor Durchführung dieser Arbeiten, die entsprechenden Abschnitte.

STUHLERHÖHUNG (6 m+)

WARNUNG VERWENDUNG ALS STUHLERHÖHUNG

• KOMPAKTE STUHLERHÖHUNG

• **WARNUNG!** FÜR SPÄTERES NACHSCHLAGEN AUFBEWAHREN.

• **WARNUNG:** VOR DEM GEBRAUCH EVENTUELLE POLYBEUTEL UND ALLE ELEMENTE, DIE TEIL DER PRODUKTVERPACKUNG SIND, ABNEHMEN UND ENTSORGEN SOWIE VON KINDERN FERNHALTEN.

• **WARNUNG:** Das Kind nie unbeaufsichtigt lassen.

• **WARNUNG:** Immer das Rückhaltesystem benutzen und sicherstellen, dass es ordnungsgemäß befestigt ist.

• **WARNUNG:** Immer das System zur Befestigung am Stuhl benutzen und vor dem Gebrauch sicherstellen, dass es ordnungsgemäß befestigt ist.



- **WARNUNG:** Die Befestigungsschnallen von Rückenlehne und Sitzfläche dürfen nicht an nicht ebenen Flächen montiert werden.
- **WARNUNG:** Immer die Sicherheit und die Festigkeit der Sitzerrhöhung auf dem Stuhl für Erwachsene vor dem Gebrauch überprüfen.
- **WARNUNG:** Diese Sitzerrhöhung für Stühle nicht auf Hockern oder Bänken benutzen.
- Dieses Produkt ist für Kleinkinder bis zu einem Alter von 3 Jahren oder einem Höchstgewicht von 15 kg bestimmt, die ohne Unterstützung sitzen können.
- Die empfohlenen Mindestabmessungen des Stuhls zur Verwendung dieses Produkts sind: Breite der Sitzfläche 430 mm; Tiefe der Sitzfläche 380 mm; Höhe der Rückenlehne 210 mm.
- Sicherstellen, dass der Stuhl für Erwachsene mit der Sitzerrhöhung für Stühle so aufgestellt ist, dass das Kind nicht in der Lage ist, mit seinen Füßen gegen den Tisch oder einen anderen Aufbau zu stoßen, was zur Folge haben kann, dass der Stuhl für Erwachsene mit der befestigten Sitzerrhöhung für Stühle umfällt.
- Verwenden Sie nicht den Stuhl montiert Sitz, wenn ein Teil defekt ist, zerrissen oder fehlt.
- Verwenden Sie keine Zubehör- oder Ersatzteile, die nicht vom Hersteller genehmigt sind.
- Verwenden Sie die Sitzerrhöhung niemals auf unstabilen oder beschädigten Stühlen, Klappstühlen, Schaukelstühlen oder Stühlen mit Armlehnen.
- Die Sitzerrhöhung jeweils mit nur einem Kind verwenden.
- Verwenden Sie die Sitzerrhöhung niemals ohne Bezug.
- Bevor man die Sitzerrhöhung an der Sitzfläche befestigt, sich stets vergewissern, dass der Fußboden und die Sitzfläche des Stuhls perfekt waagrecht sind. Das am Stuhl montierte Produkt nicht auf abschüssigen Böden verwenden.
- Lassen Sie nicht zu, dass andere Kinder in der Nähe der Sitzerrhöhung spielen.
- Verwenden Sie das Produkt nicht für den Transport des Kindes im Auto.
- Lassen Sie keine kleinen Gegenstände auf der Sitzerrhöhung liegen, die vom Kind verschluckt werden können.
- Verwenden Sie die Sitzerrhöhung nicht in der Nähe von Vorhangkordeln, Fenstern oder Hitzequellen.
- Das Produkt niemals als Rettungsring oder Sessel für das Schwimmbad verwenden.
- Die Sitzerrhöhung nicht auf dem Fußboden verwenden.
- Sollte das Produkt längere Zeit in der Sonne stehen, könnten Farbveränderungen auftreten. Nachdem das Produkt längere Zeit hohen Temperaturen ausgesetzt war, sollte man einige Minuten warten, bevor man das Kind hineinsetzt.
- Das Öffnen, Einstellen und Schließen der Sitzerrhöhung darf ausschließlich von einem Erwachsenen vorgenommen werden.
- Beim Öffnen, Verstellen oder Schließen vergewissern Sie sich, dass sich das Kind in entsprechender Entfernung befindet. Stellen Sie sicher, dass die beweglichen Teile der Sitzerrhöhung beim Verstellen nicht mit dem Körper des Kindes in Berührung kommen.

- Die Tischplatte alleine garantiert nicht den sicheren Halt des Kindes. Stets die Sicherheitsgurte verwenden.
- Schließen und öffnen Sie die Sitzerrhöhung nicht, solange das Kind darin sitzt..
- Wird die Sitzerrhöhung nicht verwendet, muss sie von Kindern fern gehalten werden.

VERWENDUNG ALS SITZERRHÖHUNG

Das Produkt kann als Sitzerrhöhung verwendet werden, sobald das Kind in der Lage ist, selbständig zu sitzen, bis 36 Monate (Abb. 33).

Zur Verwendung des Produkts als Sitzerrhöhung muss man:

- den Sitz C vom Sitzgestell B lösen, indem man die Entriegelungstasten C1 auf der Seite des Sitzes betätigt;
- die Tasten C1 gedrückt halten, die Vorderseite des Sitzes teilweise nach oben drehen und den Sitz anheben, bis er ganz vom Gestell gelöst ist (Abb. 25);
- den Sitz umdrehen, um die folgenden Arbeitsgänge zu erleichtern (Abb. 26);
- die Füße C10 öffnen, indem man die Entriegelungsvorrichtungen C11 betätigt (Abb. 27). Die Gurtschnallen und Gurte C14a-b aus den Aufnahmefächern C12 herausziehen, wie auf Abb. 28 gezeigt, um den Sitz dann auf dem Erwachsenenstuhl zu befestigen;
- die Rückenlehne senkrecht stellen und blockieren;
- um die Sitzfläche zu erhöhen, die Füße C10 nach außen drehen bis sie einrasten, sie dazu mit den Vorrichtungen C11 entriegeln (Abb. 27A). Falls man hingegen die Sitzfläche nicht erhöhen möchte, die Füße, nachdem man Gurte und Gurtschnallen herausgenommen hat, durch Betätigung der Entriegelungsvorrichtungen C11 wieder schließen und sicherstellen, dass sie korrekt in ihrer Verschlussstellung eingerastet sind (Abb. 26).

WARNUNG: Beim Öffnen und Schließen der Füße sicherstellen, stets die Entriegelungsvorrichtungen C11 zu betätigen, um Beschädigungen des Produkts zu vermeiden.

WARNUNG: Bei der Verwendung als Sitzerrhöhung muss für die Sicherheit des Kindes die Rückenlehne stets senkrecht stehen.

WARNUNG: Bei der Verwendung als Sitzerrhöhung muss man sicherstellen, dass beide Füße korrekt in der geöffneten Stellung eingerastet sind. Die Sitzerrhöhung auf den Stuhl stellen.

Zur Verwendung dieses Produkts sollte man sicherstellen, dass der Stuhl die empfohlenen Mindestabmessungen aufweisen, wie in Abb. 29 gezeigt. Die Befestigungsgurte der Rückenlehne C14a einhängen, indem man sie hinter der Rückenlehne des Stuhls entlang führt, wie in Abb. 30 gezeigt, und die unteren Befestigungsgurte C14b um die Sitzfläche herumführen, wie in Abb. 31 dargestellt. Die Gurte mit den entsprechenden Gurtschnallen befestigen und dabei sicherstellen, dass diese korrekt mit einem "Klick" einrasten. Das freie Ende der Gurte ziehen, um die Länge einzustellen, so dass beide fest angezogen und die Sitzerrhöhung sicher am Stuhl fixiert ist (Abb. 32).

Nachdem die Sitzerrhöhung an der Sitzfläche und an der Rückenlehne des Stuhls befestigt ist, kann man das Kind wie folgt hineinsetzen:

- Die Gurtschnallen der 5-Punkt-Sicherheitsgurt C13 öffnen.
- Das Kind auf die Sitzerrhöhung setzen und die Sicherheitsgurte C13 anschnallen. Sicherstellen, dass die Gurtschnallen korrekt befestigt sind.
- Die Länge der Gurte so einstellen, dass sie dem Kind angepasst sind.

Man kann die Tischplatte an den Armlehnen befestigen, indem man die Anweisungen aus dem entsprechenden Abschnitt befolgt (siehe oben).

KOMPAKTE STUHLERHÖHUNG (6 m+)

VERWENDUNG ALS KOMPAKTE SITZERHÖHUNG

Bei dieser Verwendungsart gelten alle im Abschnitt "Verwendung als Sitzerrhöhung" aufgeführten Anweisungen.

Zusätzlich ist es möglich, die obere Rückenlehne C5 zu entfernen. Dazu wie folgt vorgehen:

- Den Reißverschluss D3 auf der Vorderseite des Bezugs D öffnen, um die obere Rückenlehne C5 von der festen Rückenlehne C4 zu trennen, bis sie ganz abgelöst ist (Abb. 34).
- Man kann die obere Rückenlehne C5 abnehmen, indem man die Lasche C8 hinten an der Rückenlehne nach oben zieht (Abb. 35) und die Rückenlehne C5 nach vorne dreht, um die Einsätze C7 aus den Aufnahmen C6 an den Seiten der Rückenlehne C4 zu lösen (Abb. 36).
- Falls der hintere Reißverschluss D4 geschlossen ist, diesen öffnen, um den Hauptbezug D1 auf die feste Rückenlehne C4 aufzuziehen (Abb. 37).
- Dann den Reißverschluss D4 schließen (Abb. 38).

WARNUNG: Bei der Verwendung als kompakte Sitzerrhöhung muss für die Sicherheit des Kindes die Rückenlehne stets senkrecht stehen.

Um das Produkt zu transportieren, kann man die feste Rückenlehne C4 mit der speziellen Verstelltaste C9 umklappen und ganz nach vorne drehen (Abb. 39), um sie senkrecht zu tragen (Abb. 40).

HOCKER (36 m+)

WARNUNG HOCKER

- **WARNUNG:** Das Kind nie unbeaufsichtigt lassen.
- **WARNUNG:** Verwenden Sie den Hocker nur, wenn alle Bestandteile korrekt eingerastet und eingestellt sind.
- **WARNUNG:** Vor dem Gebrauch stets die Sicherheit und Stabilität des Hockers kontrollieren.
- Dieses Produkt ist für Kinder über 3 Jahren oder mit einem Höchstgewicht von 30 kg geeignet.
- **WARNUNG:** Lassen Sie nicht zu, dass andere Kinder unbeaufsichtigt in der Nähe des Hockers spielen oder an diesem hochklettern.
- **WARNUNG:** Verwenden Sie den Hocker nicht für andere Zwecke als die, für die er vorgesehen ist
- **WARNUNG:** Um Brandgefahr zu vermeiden, den Hocker niemals in der Nähe von Ventilatoren, Heizöfen, Gasöfen oder anderen starken Wärmequellen aufstellen.

• **WARNUNG:** Stellen Sie den Hocker nicht in die Nähe von Fenstern oder Mauern, wo Kordeln, Gardinen oder anderes vom Kind benutzt werden können, sich daran hochziehen oder die eine Erstickungs- oder Erdröselungsgefahr für das Kind darstellen könnten.

• **WARNUNG:** Stellen Sie den Hocker nicht unter ein Fenster, wo das Kind hochklettern und aus dem Fenster fallen kann

• Stellen Sie vor dem Zusammenbauen sicher, dass das Produkt und alle seine Bestandteile keine Transportschäden aufweisen. In diesem Fall darf das Produkt nicht verwendet werden und ist von Kindern fern zu halten.

• Das Öffnen, Einstellen und Schließen des Hockers darf nur von Erwachsenen vorgenommen werden.

• Verwenden Sie keine Bestandteile, Ersatzteile oder Zubehör, die nicht vom Hersteller geliefert oder genehmigt wurden.

• Wird der Hocker nicht verwendet, muss er außerhalb der Reichweite von Kindern aufbewahrt werden.

• Den Hocker niemals mit dem darauf sitzenden Kind verstellen.

• Stets unter Aufsicht eines Erwachsenen verwenden.

• Immer nur jeweils ein Kind auf dem Hocker sitzen lassen, um dessen Stabilität nicht zu beeinträchtigen.

• **WARNUNG:** Der Platz, an dem der Hocker verwendet wird, muss frei von Objekten oder Einrichtungsgegenständen sein, die seinen korrekten Gebrauch behindern oder beeinträchtigen könnten

• **WARNUNG:** Nicht in der Nähe von Treppen, erhöhten Flächen, Abhängen, Schwimmbecken oder auf unebenen Flächen verwenden.

• **WARNUNG:** Nicht auf hohen Flächen (Tischen, Stühlen usw.) verwenden. Ausschließlich auf ebenerdige und stabile Flächen stellen.

• **WARNUNG:** Nicht mit den Füßen auf den Hocker steigen.

VERWENDUNG ALS HOCKER

Vor dem Gebrauch, lesen Sie bitte die Anleitung aufmerksam durch. Zulässiges Verwendungsalter: von 36 Monaten bis zu einem Gewicht von höchstens 30 kg.

Das Produkt kann ab 3 Jahren bis zu einem Höchstgewicht des Kindes von 30 kg als Hocker verwendet werden.

Zur Verwendung des Produkts als Hocker muss man:

- den Sitz C vom Sitzgestell B lösen, indem man die Entriegelungstasten C1 auf der Seite des Sitzes betätigt (Abb. 25);
- die Tasten C1 gedrückt halten, die Vorderseite des Sitzes teilweise nach oben drehen und den Sitz anheben, bis er ganz vom Gestell gelöst ist;
- die Beinstütze ganz unter den Sitz wegklappen (Abb. 41).
- Die verschiedenen Sitzhöhen können mit den Tasten B1 eingestellt werden (Abb. 16).

GARANTIE

Die Garantie gilt bei allen Konformitätsfehlern, die trotz normaler Gebrauchsbedingungen (gemäß den Vorgaben der Gebrauchsanleitung) auftreten. Die Garantie ist verwirkt bei unsachgemäßem Gebrauch, Abnutzung oder bei persönlichen Unglücksfällen. Bezüglich der Garantiedauer für Konformitätsfehler verweisen wir auf die nationalen Rechtsvorschriften des Kauflandes.

AVISO IMPORTANTE ¡ADVERTENCIA! CONSERVAR PARA POSTERIORES CONSULTAS.

ADVERTENCIA: ANTES DEL USO, QUITE Y ELIMINE LAS BOLSAS DE PLÁSTICO Y LOS DEMÁS COMPONENTES QUE FORMEN PARTE DEL EMBALAJE DEL PRODUCTO O, EN CUALQUIER CASO, MANTÉNGA-LOS FUERA DEL ALCANCE DE LOS NIÑOS.

Esta trona ha sido diseñada para múltiples configuraciones de uso:

- Uso hamaca: desde el nacimiento
- Uso trona: desde los 6 meses
- Uso silla elevador: desde los 6 meses
- Uso primera silla: desde los 6 meses
- Uso silla elevador compacta: desde los 6 meses
- Uso taburete: desde los 36 meses

COMPONENTES

A. Bastidor

- A1. Patas frontales
- A2. Patas traseras
- A3. Ruedas frontales anti-rama (2x)
- A4. Anclajes para enganchar la bandeja
- A5. Botones para apertura/cierre

B. Base del asiento

- B1. Botones para regular la altura
- B2. Apoyapiernas
- B3. Apoyapiés
- B4. Botones para regular/abatir el apoyapiernas
- B5. Anclajes de fijación del asiento

C. • Asiento

- C1. Botones para desenganchar el asiento de la base
- C2. Apoyabrazos
- C3. Botones para abatir los apoyabrazos
- C4. Respaldo fijo
- C5. Respaldo superior desmontable
- C6. Anclajes de fijación del respaldo superior
- C7. Ganchos de fijación del respaldo superior
- C8. Lengüeta de fijación respaldo superior
- C9. Botón para reclinar el respaldo
- C10. Pies de apoyo para variar la altura de la silla elevador
- C11. Dispositivos de desenganche de los pies de apoyo para variar la altura (apertura/cierre)
- C12. Alojamientos de los cinturones para fijar la silla elevador
- C13. Cinturones de seguridad del niño con arnés de 5 puntos

C14a. Correas de fijación del respaldo para uso silla elevador

C14b. Correas de fijación del asiento para uso silla elevador

C15. Anclaje trasero para enganchar el asiento a la base

C16. Anclaje delantero para enganchar el asiento a la base

D. Funda

- D1. Funda principal
- D2. Funda superior
- D3. Cremallera para quitar la funda superior
- D4. Cremallera para uso de silla elevador compacta

E. Bandeja

- E1. Cubre-bandeja
- E2. Botón central de enganche/regulación
- E3. Ganchos de fijación

CONSEJOS PARA LA LIMPIEZA Y EL MANTENIMIENTO

Las operaciones de limpieza y mantenimiento deben ser realizadas únicamente por un adulto.

Limpieza

Limpie la funda con un paño humedecido con agua o con un detergente neutro. Para quitarle la funda a la trona repita, en orden contrario, las operaciones descritas anteriormente para ponerle la funda a la estructura. Limpie las partes de plástico con un paño humedecido con agua. No utilice detergentes abrasivos ni disolventes. Si las partes de metal entran en contacto con el agua, séquelas para evitar la formación de óxido.

Mantenimiento

Mantenga la trona en un lugar seco. Limpie el polvo, la suciedad y la arena de todas las partes de plástico que se deslizan por los tubos de metal para evitar roces que puedan comprometer el correcto funcionamiento de la trona. De ser necesario, lubrique las partes móviles con aceite seco de silicona.

ADVERTENCIA: Después de cada lavado compruebe la resistencia del tejido y de las costuras.

Exterior: PVC

Acolchado: Poliéster

PRIMER USO/APERTURA

ADVERTENCIA: Dentro del embalaje, el producto se encuentra dentro de una película protectora. Cuando la elimine, preste atención para no dañar el producto y sus componentes con objetos cortantes. Después de abrir el producto, elimine inmediatamente los elementos de embalaje y manténgalos fuera del alcance de los niños. Para abrir el bastidor, pulse al mismo tiempo los botones de apertura/cierre A5, separando las patas frontales A1 de las traseras A2 (FIG.1) hasta que escuche el clic que indica su completa apertura (FIG.2).

ADVERTENCIA: Desenganche el apoyapiernas B2 de la posición de reposo pulsando al mismo tiempo los dos botones B4.

Después de haber soltado el apoyapiernas de la posición de reposo, es suficiente inclinar el apoyapiernas B2 hacia la parte frontal de la base del asiento hasta la posición que se desea (FIG.3).

Regule la altura de la base del asiento y colóquela en la posición más alta, sujetando la base por debajo (FIG.4). Inserte el apoyapiés B3 en uno de los tres alojamientos (FIG.5) y muévelo hasta que se bloquee.

Fije el asiento C a la base (FIG.6) metiendo primero el enganche trasero C15 en el alojamiento de fijación B5. Seguidamente pulse al mismo tiempo los botones C1 (FIG.7), inclinando el asiento hacia la parte frontal hasta encajar los enganches delanteros C16.

ADVERTENCIA: Asegúrese de haber fijado correctamente el asiento a la base antes de colocar al niño en el producto.

Coloque la funda D al asiento C, introduciendo los cinturones de seguridad C13 en los correspondientes ojales (FIG.8). Asegúrese de que la posición de los ojales en la funda corresponde con los del respaldo.

CINTURONES DE SEGURIDAD

ADVERTENCIA: El uso de los cinturones de seguridad con separapiernas en tejido es imprescindible para garantizar la seguridad de su niño.

ADVERTENCIA: la bandeja por sí sola no garantiza una sujeción segura de niño. ¡Utilice siempre los cinturones de seguridad!

La trona tiene cinturones de seguridad de 5 puntos.

Desenganche los cinturones de seguridad, acomode al niño dentro de la trona y asegúrelo con los cinturones, regulando el largo de manera que se adapten al niño.

Los cinturones de seguridad se pueden regular en altura en dos posiciones.

La hebilla puede soltarse pulsando el botón central (FIG.9). Los cinturones abdominales pueden regularse tirando de su exterioridad para apretarlos o pulsando las palancas traseras en la hebilla para aflojarlos (FIG.10).

COLOCACIÓN/REGULACIÓN DE LA BANDEJA

La bandeja puede regularse en 4 diferentes posiciones. Para fijar la bandeja E, asegúrese de que los apoyabrazos C2 estén bloqueados en la posición horizontal (FIG.11). Introduzca los apoyabrazos dentro de las guías que están debajo de la bandeja manteniendo pulsado el botón central de fijación (FIG.12).

Mueva la bandeja hasta obtener la posición deseada y suelte el botón. Si no se produce el enganche automático de la bandeja sobre los apoyabrazos, muévela hasta que oiga el click que indica que ha quedado bloqueada (FIG.13).

ADVERTENCIA: compruebe siempre antes del uso, que la bandeja está fijada correctamente en los apoyabrazos.

ADVERTENCIA: la bandeja puede regularse solamente en las 4 posiciones indicadas.

ADVERTENCIA: nunca deje la bandeja en una posición en la que se vean las señales de peligro en los apoyabrazos: ¡Esta posición NO es segura!

ADVERTENCIA: cuando la bandeja está montada en el producto, asegúrese de no pulsar accidentalmente los botones para abatir los apoyabrazos.

Para quitar la bandeja, pulse el botón central E2. Mientras no se usa, la bandeja puede engancharse en la parte trasera de la estructura (FIG.14). La trona está provista de un cubre-bandeja. Éste se fija mediante un mecanismo a presión situado a los lados de la bandeja.

ADVERTENCIA: asegúrese siempre de que el cubre-bandeja está fijado correctamente durante su uso. Si el niño come directamente en la mesa con sus padres, el cubre-bandeja puede ser utilizado como un cómodo "mantelito".

REGULACIÓN DE LA ALTURA

La trona puede regularse en 8 posiciones diferentes en altura.

Para alzar el asiento, sujete el respaldo C4/C5 por la parte superior y tire del mismo hacia arriba hasta la altura deseada (Fig.15).

Para bajar el asiento, pulse al mismo tiempo los dos botones B1 y baje el asiento hasta la altura deseada (Fig.16).

ADVERTENCIA: no realice estas operaciones con el niño sentado en la trona.

RUEDAS

Las patas delanteras de la trona poseen ruedas unidireccionales A3 para facilitar su desplazamiento y su apertura/cierre.

ADVERTENCIA: coloque el producto solamente sobre una superficie horizontal y estable. Nunca coloque la trona cerca de escaleras o escalones.

CIERRE

ADVERTENCIA: lleve a cabo estas operaciones prestando atención a que el bebé y otros niños se encuentren a la debida distancia. Durante estas operaciones, asegúrese de que las partes móviles de la trona no entren en contacto con el cuerpo del niño.

- Coloque el respaldo en posición vertical (FIG.17), quite la bandeja y engánchela en las patas traseras (FIG.14) y luego, baje los apoyabrazos pulsando los botones C3 (Fig.18).

- Baje completamente el asiento pulsando al mismo tiempo los dos botones para regular la altura B1 (FIG.16).

- Pulse los botones de apertura/cierre A5 ubicados en el centro de las articulaciones laterales y, al mismo tiempo, acerque las patas de la trona (Fig.19).
- Cuando la bandeja está fijada en las patas traseras, asegúrese de no bajar completamente el apoyapiernas (Fig.20).

APOYAPIERNAS

La trona está provista de un apoyapiernas B2 regulable en 3 posiciones de uso y que puede meterse debajo del asiento; Pulse los dos botones B4 e incline el apoyapiernas hasta obtener la posición deseada.

APOYAPIES

La trona está provista de un apoyapiés B3 regulable en altura en 3 posiciones.

Desde la posición de uso, llévelo hacia arriba hasta desbloquearlo.

Extráigalo y vuélvalo a poner a la altura deseada

HAMACA (0m+)

ADVERTENCIA SOBRE EL USO DE LA HAMACA

- **ADVERTENCIA:** Nunca deje al niño sin vigilancia.
- **ADVERTENCIA:** No utilice la barra de juegos para transportar la hamaca.
- **ADVERTENCIA:** No use la hamaca si el niño puede permanecer sentado por sí solo, si puede girarse sobre sí mismo o alzarse apoyando las manos, las rodillas y/o los pies.
- **ADVERTENCIA:** Esta hamaca no está pensada para largos períodos de sueño.
- **ADVERTENCIA:** Es peligroso utilizar la hamaca sobre superficies elevadas, tales como mesas o sillas.
- **ADVERTENCIA:** Utilice siempre los sistemas de sujeción.
- Edad de uso admitida: Desde el nacimiento hasta los 9 kilos (6 meses).
- La hamaca no sustituye a la cama o a la cuna. Si el bebé necesita dormir, acuéstelo en una cama o en una cuna apropiada.
- No utilice la hamaca si se falta cualquiera de sus partes o si éstas están rotas.
- No utilice accesorios ni partes de repuesto que no estén aprobados por el fabricante.
- El ensamblaje del producto y de todos sus componentes solamente puede ser llevado a cabo por un adulto.
- No utilice la hamaca con más de un niño a la vez.
- Nunca coloque la hamaca sobre superficies que no sean perfectamente horizontales.
- No deje que otros niños jueguen cerca de la hamaca sin vigilancia.
- Para evitar riesgos o principios de incendio, no deje la hamaca cerca de fuentes de calor, de aparatos eléctricos, de gas, etc.
- Asegúrese de que la funda esté siempre correctamente fijada a la estructura de la hamaca.
- Asegúrese siempre de que todos los componentes estén correctamente enganchados y montados.
- Controle periódicamente que no haya piezas desgastadas, tornillos flojos, materiales deteriorados o desco-

sidos, y cambie inmediatamente las partes dañadas.

- No ponga la hamaca con el niño cerca de ventanas o paredes, donde cuerdas, cortinas u otros podrían ser utilizados por el mismo para treparse, o ser causa de asfixia o estrangulamiento.
- No ponga la hamaca cerca de ventanas o paredes para evitar el riesgo de que el niño pierda el equilibrio y se caiga.
- Mientras no usa el producto, manténgalo fuera del alcance del niño.

USO HAMACA

Este producto puede utilizarse como hamaca desde los 0 meses hasta los 9 Kg.

Para utilizarlo como hamaca es necesario hacer lo siguiente:

- recline completamente el respaldo C4 del asiento C, por medio del botón C9 situado en la parte trasera del respaldo (Fig.21).
- coloque el apoyapiernas B2 en posición completamente horizontal (Fig.22).
- el apoyapiés B3 puede quitarse o bien regularse en base a la altura del niño (Fig.23).

Las operaciones antes descritas pueden realizarse incluso con el niño en la trona pero podrían resultar más difíciles.

Si lo desea, la altura del asiento puede regularse antes de realizar las operaciones expuestas en el apartado anterior.

TRONA (6m+)

ADVERTENCIAS SOBRE EL USO TRONA - PRIMERA SILLA

- **ADVERTENCIA:** Nunca deje al niño sin vigilancia.
- **ADVERTENCIA:** Asegúrese de que los sistemas de sujeción estén correctamente montados antes del uso.
- **ADVERTENCIA:** No utilice la trona a menos que todos sus componentes estén correctamente ajustados y regulados.
- **ADVERTENCIA:** para evitar riesgos o principios de incendio, nunca coloque la trona cerca de ventiladores, estufas eléctricas, estufas de gas u otras fuentes de calor.
- **ADVERTENCIA:** Antes del uso, verifique siempre la seguridad y estabilidad de la trona.
- No utilice la trona hasta que el niño pueda permanecer sentado por sí mismo.
- El uso de la trona está aconsejado para niños cuya edad esté comprendida entre los 6 y los 36 meses, y cuyo peso no supere los 15 kg.
- No utilice la trona si le falta cualquiera de sus partes o si éstas están rotas o desgarradas.
- Antes del ensamblaje, asegúrese de que el producto y todos sus componentes no han sufrido daños durante el transporte; de ser así, no utilice el producto y manténgalo fuera del alcance de los niños.
- Las operaciones de apertura, regulación y cierre de la trona solo puede ser llevadas a cabo por un adulto.
- Asegúrese de que los usuarios de la trona conocen el funcionamiento exacto de la misma.

- Durante las operaciones de apertura y cierre, asegúrese de que el niño esté a una distancia adecuada. Durante las operaciones de regulación (inclinación del respaldo, colocación de la bandeja) asegúrese de que las partes móviles de la trona no entren en contacto con el cuerpo del niño.
- El uso de los cinturones de seguridad con separapiernas en tejido correctamente fijado al asiento y con separapiernas rígido, es indispensable para garantizar la seguridad del niño durante el uso en la configuración trona.
- La bandeja por sí sola no garantiza una sujeción segura de niño. Utilice siempre los cinturones de seguridad.
- Nunca mueva la trona con el niño dentro.
- No deje que otros niños jueguen sin vigilancia cerca de la trona o que se suban a ésta.
- No utilice la trona con más de un niño a la vez.
- No deje en la trona pequeños objetos que puedan ser ingeridos por el niño.
- No coloque la trona cerca de ventanas o paredes, donde cuerdas, cortinas u otros elementos podrían ser utilizados por el niño para treparse, o ser causa de asfixia o estrangulamiento.
- No coloque la trona cerca de ventanas o paredes para evitar el riesgo de que el niño, empujándose con los pies, pueda desequilibrar la trona y hacerla caer.
- Mientras el niño esté en la trona, posicione el producto única y exclusivamente sobre una superficie horizontal y estable. Nunca coloque la trona cerca de escaleras, escalones o tapetes.
- No apoye sobre la bandeja ni cuelgue a la estructura de la trona bolsas ni pesos que puedan desbalancear el producto.
- Si se deja la trona expuesta al sol durante mucho tiempo, espere hasta que se enfríe antes de acomodar al niño.
- Evite la exposición prolongada de la trona al sol, puede provocar cambios en el color de los materiales y los tejidos.
- Cuando no se utiliza, la trona debe mantenerse fuera del alcance de los niños
- Nunca utilice la trona sin el forro.
- No utilice componentes, piezas de repuesto ni accesorios que no hayan sido suministrados o aprobados por el fabricante.
- **¡ADVERTENCIA!** Cuando no use la trona, mantenga la bandeja fuera del alcance de los niños.
- **ADVERTENCIA:** Si incorpora frenos de estacionamiento, bloquee siempre las ruedas mientras el niño esté sentado en la trona o mientras la trona esté abierta aunque no se esté utilizando.
- Asegúrese de que el producto se encuentre colocado en una posición en la que el niño no pueda alcanzar con sus pies la mesa o cualquier otra estructura y empujarse, ocasionando su vuelco.
- **ADVERTENCIA:** Para la seguridad del niño, queda prohibido desmontar el respaldo superior C5.
- **ADVERTENCIA:** Para la seguridad del niño, queda prohibido reclinar el respaldo hacia el frente de la trona. Se puede reclinar solo en una de las 4 posiciones posibles de inclinación.

USO TRONA

Este producto puede utilizarse como trona desde que el niño puede permanecer sentado por sí mismo y hasta los 36 meses.

Cuando se utiliza como trona es posible:

- regular la altura del asiento;
- regular el apoyapiernas y el apoyo pies;
- reclinar el respaldo (Fig.21);
- utilizar la bandeja y regularla.

Para efectuar las anteriores operaciones, consulte los apartados correspondientes.

PRIMERA SILLA (6m+)

USO PRIMERA SILLA

Este producto puede utilizarse como primera silla desde que el niño puede permanecer sentado por sí mismo y hasta los 36 meses (fig.24).

Cuando se utiliza como primera silla es posible:

- regular la altura del asiento;
- regular el apoyapiernas en la posición de uso vertical;
- abatir los apoyabrazos;
- reclinar el respaldo (Fig.21);
- acercar la trona a la mesa, desplazándola mediante las ruedas A3.

Para efectuar las anteriores operaciones, consulte los apartados correspondientes.

SILLA ELEVADOR (6m+)

ADVERTENCIAS SOBRE EL USO DE LA SILLA ELEVADOR - SILLA ELEVADOR COMPACTA

- **¡ADVERTENCIA!** CONSERVAR PARA POSTERIORES CONSULTAS.
- **ADVERTENCIA:** ANTES DEL USO, quite y elimine las bolsas de plástico y los demás componentes que formen parte del embalaje del producto o, en cualquier caso, manténgalos fuera del alcance de los niños.
- **ADVERTENCIA:** Nunca deje al niño sin vigilancia.
- **ADVERTENCIA:** Utilice siempre los sistemas de sujeción y asegúrese de que estén correctamente montados.
- **ADVERTENCIA:** Antes del uso, asegúrese de que el sistema de sujeción de la silla está correctamente montado y ajustado.
- **ADVERTENCIA:** las hebillas de fijación del respaldo y del asiento no deben montarse sobre superficies que no sean planas.
- **ADVERTENCIA:** Antes del uso, cerciórese siempre de que la silla elevador está bien asegurada y estable en el asiento del coche.
- **ADVERTENCIA:** No utilice la silla elevador sobre taburetes o bancos.
- Este producto es apto para niños que pueden permanecer sentados por sí mismos, de hasta 3 años de edad o con un peso máximo de 15 kg.
- Las dimensiones mínimas de la silla para adultos recomendada para el uso de este producto son: anchura del asiento 430 mm; profundidad del asiento 380 mm; altura del respaldo 210 mm.
- Asegúrese de que la silla para adultos en la que se apo-

ya la silla elevador, se encuentra en una posición en la que el niño no puede alcanzar con sus pies la mesa o cualquier otra estructura para empujarse, ocasionando el vuelco de la silla para adultos en la que está apoyada la silla elevador.

- No utilice la silla elevador si le falta una cualquiera de sus partes o si éstas están rotas o desgarradas.
- No utilice accesorios ni partes de repuesto diferentes de aquellos aprobados por el fabricante.
- Nunca utilice la silla elevador sobre sillas inestables o rotas, sillas plegables, mecedoras o sillas con apoyabrazos.
- No utilice la silla elevador con más de un niño a la vez.
- Nunca utilice la silla elevador sin el forro.
- Antes de fijar la silla elevador al asiento, controle siempre que el suelo y el asiento de la silla son perfectamente horizontales, no coloque el producto sobre la silla si el suelo está inclinado.
- No deje que otros niños jueguen cerca de la silla elevador sin vigilancia.
- No utilice el producto para transportar el niño en el automóvil.
- No deje en la silla elevador pequeños objetos que puedan ser ingeridos por el niño.
- No utilice la silla elevador cerca de cuerdas para cortinas, ventanas o fuentes de calor intenso.
- Nunca utilice el producto como salvavidas o butacas para piscina.
- No utilice la silla elevador en el suelo.
- Una prolongada exposición al sol podría alterar la tonalidad de color del producto. Después de una prolongada exposición del producto a altas temperaturas, espere durante algunos minutos antes de acomodar al niño dentro del mismo.
- Las operaciones de apertura, regulación y cierre de la silla elevador solo pueden ser realizadas por un adulto.
- Durante las operaciones de apertura y cierre, asegúrese de que el niño esté a una distancia adecuada. Durante las operaciones de regulación, asegúrese de que las partes móviles de la silla elevador no entren en contacto con el cuerpo del niño.
- La bandeja sola no garantiza una sujeción segura del niño. Utilice siempre los cinturones de seguridad.
- No lleve a cabo las operaciones de apertura y cierre de la silla elevador con el niño sentado en ésta.
- Cuando no se utiliza, la silla elevador debe mantenerse fuera del alcance de los niños.

USO SILLA ELEVADOR

Este producto puede utilizarse como silla elevador desde que el niño puede permanecer sentado por sí mismo y hasta los 36 meses (FIG.33).

Para utilizar el producto como silla elevador, es necesario hacer lo siguiente:

- suelte el asiento C de la base del asiento B, mediante los botones de desenganche C1, situados a los lados del asiento;
- manteniendo pulsados los botones C1, incline un poco la parte frontal del asiento hacia arriba y alce el mismo hasta que la base se desenganche completa-

mente (FIG.25);

- voltee el asiento para facilitar las operaciones siguientes (FIG.26);
- abra los pies de apoyo C10 mediante los dispositivos de desenganche C11 (FIG.27). Extraiga las hebillas y las correas C14a-b de sus alojamientos C12, como se muestra en la FIG.28, para luego proceder con la fijación del asiento a la silla para adultos;
- coloque el respaldo en posición y bloquearlo en posición vertical;
- Para elevar el asiento, gire hacia afuera los pies de apoyo C10 hasta que encajen, y sujételos con los dispositivos C11 (FIG.27A). En cambio, si no es necesario elevar el asiento, tras haber extraído las hebillas y las correas, cierre de nuevo los pies de apoyo mediante los dispositivos de desenganche C11 y asegúrese de que queden perfectamente fijados en la posición cerrado (FIG.26).

ADVERTENCIA: durante la apertura y cierre de los pies de apoyo, asegúrese siempre de accionar los dispositivos de desenganche C11 para evitar daños al producto.

ADVERTENCIA: en la configuración de uso silla elevador, para la seguridad del niño, es obligatorio poner el respaldo en posición vertical.

ADVERTENCIA: cuando se utiliza con el asiento elevado, asegúrese de que los dos pies de apoyo estén correctamente asegurados en la posición abierta.

Cómo montar el elevador en la silla.

Para poder utilizar este producto, se recomienda comprobar que la silla tiene las dimensiones mínimas que se indican en la figura FIG.29. Enganche los cinturones de fijación del respaldo C14a, pasándolos por detrás del respaldo de la silla, como se muestra en la figura FIG.30 y las correas de fijación del asiento C14b alrededor del asiento, como se muestra en la figura FIG.31; sujete las correas a través de las correspondientes hebillas, asegurándose de haber escuchado el "Click" que indica su correcto enganche.

Tire de la extremidad libre de las correas para regular el largo hasta que queden bien tensadas y la silla elevador quede bien sujeta a la silla (FIG.32).

Tras haber sujetado el elevador y el respaldo de la silla, es posible acomodar al niño de la siguiente manera:

- Suelte las hebillas de los cinturones de seguridad de 5 puntos C13.
- Acomode al niño en la silla elevador y asegúrelo con los cinturones de seguridad C13. Compruebe que las hebillas de los cinturones están fijadas correctamente.
- Regule el largo de las correas para adaptarlas al niño. Es posible utilizar la bandeja, fijándola a los apoyabrazos, siguiendo las instrucciones del apartado correspondiente antes indicado.

SILLA ELEVADOR COMPACTA (6m+)

USO SILLA ELEVADOR COMPACTA

Para esta configuración son válidas todas las instrucciones expuestas en el apartado "Uso silla elevador".

Además, puede quitarse el respaldo superior C5 si-

guiendo las instrucciones a continuación:

- Abra la cremallera D3 situada en la parte frontal de la funda D, para separar el respaldo superior C5 del fijo C4, hasta separarla completamente (FIG.34);
- El respaldo superior C5 puede quitarse haciendo palanca en la lengüeta C8 que está en la parte trasera del respaldo C5 (FIG.35) e inclinando el respaldo C5 hacia adelante para desenganchar los ganchitos C7 de sus alojamientos C6, situados a los lados del respaldo C4 (FIG.36);
- Si la cremallera trasera D4 está cerrada, ábrala para forrar con la funda principal D1 el respaldo fijo C4 (FIG.37);
- Luego cierre la cremallera D4 (FIG.38).

ADVERTENCIA: en la configuración de uso silla elevador compacta, para la seguridad del niño, es obligatorio poner el respaldo en posición vertical.

Para transportar el producto, es posible abatir el respaldo fijo C4 con el correspondiente botón de reclinación C9 e inclinarlo completamente hacia adelante (FIG.39) para transportarlo en posición vertical (FIG.40).

TABURETE (36 m+)

ADVERTENCIAS SOBRE EL USO DEL TABURETE

- **ADVERTENCIA:** Nunca deje al niño sin vigilancia.
- **ADVERTENCIA:** No utilice el taburete a menos que todos sus componentes estén correctamente ajustados y regulados.
- **ADVERTENCIA:** Antes del uso, verifique siempre la seguridad y la estabilidad del taburete
- Este producto es apto para niños mayores de 3 años, con un peso máximo de 30 kg.
- **ADVERTENCIA:** No deje que otros niños jueguen sin vigilancia cerca del taburete o se suban a éste.
- **ADVERTENCIA:** No utilice el taburete para usos diferentes de aquel para el cual ha sido concebido
- **ADVERTENCIA:** para evitar riesgos o principios de incendio, nunca coloque el taburete cerca de ventiladores, estufas eléctricas, estufas de gas u otras fuentes de calor.
- **ADVERTENCIA:** No coloque el taburete cerca de ventanas o paredes, donde cuerdas, cortinas u otros elementos podrían ser utilizados por el niño para treparse, o ser causa de asfixia o estrangulamiento.
- **ADVERTENCIA:** No coloque el taburete debajo de una ventana; el niño podría utilizarlo para treparse y podría caer fuera de ésta
- Antes del ensamblaje, asegúrese de que el producto y todos sus componentes no han sufrido daños durante el transporte; de ser así, no utilice el producto y manténgalo fuera del alcance de los niños.
- Las operaciones de apertura, regulación y cierre del taburete solo pueden ser llevadas a cabo por un adulto.
- No utilice componentes, piezas de repuesto ni accesorios que no hayan sido suministrados o aprobados por el fabricante.
- Cuando no se utiliza, el taburete debe mantenerse fuera del alcance de los niños.
- Nunca desplace el taburete con el niño sentado en éste.

- Utilícese siempre bajo la supervisión de un adulto.
- No deje que se siente más de un niño a la vez en el taburete ya que pondría en riesgo su estabilidad.
- **ADVERTENCIA:** Compruebe que el espacio en el que se va a utilizar el taburete está libre de objetos o muebles que puedan obstaculizar o comprometer su uso correcto.
- **ADVERTENCIA:** No utilice cerca de escaleras, superficies elevadas, inclinadas, irregulares o piscinas.
- **ADVERTENCIA:** No utilice sobre superficies elevadas (mesas, sillas, etc.). Coloque el producto únicamente sobre superficies planas y estables.
- **ADVERTENCIA:** No se ponga de pie sobre el taburete.

USO TABURETE

Antes del uso, leer detenidamente las instrucciones. Edad de uso: desde 36 meses hasta un peso máximo de 30 Kg.

Este producto puede ser utilizado como taburete para niños a partir de los 3 años de edad y hasta un peso máximo de 30 Kg.

Para utilizar el producto como taburete, es necesario hacer lo siguiente:

- Suelte el asiento C de la base del asiento B, mediante los botones de desenganche C1, situados a los lados del asiento (Fig.25);
- Manteniendo pulsados los botones C1, incline un poco la parte frontal del asiento hacia arriba y alce el mismo hasta que la base se desenganche completamente;
- Regule el apoyapiernas en posición de reposo, metiéndolo completamente debajo del asiento (Fig.41);
- Se pueden regular las diferentes alturas del asiento por medio de los botones B1 (Fig.16).

GARANTÍA

El producto está garantizado contra todo defecto de conformidad en condiciones normales de uso según lo previsto en las instrucciones.

Por lo tanto, la garantía no será aplicada en caso de daños ocasionados por uso incorrecto, desgaste o hechos accidentales.

Para la duración de la garantía sobre los defectos de conformidad remitase a las disposiciones específicas de la normativa nacional aplicable en el país de compra, si las hubiera.

PT INSTRUÇÕES DE UTILIZAÇÃO

AVISO IMPORTANTE ATENÇÃO! CONSERVE ESTAS INSTRUÇÕES PARA CONSULTAS FUTURAS.

ATENÇÃO: ANTES DE UTILIZAR, REMOVA E ELIMINE EVENTUAIS SACOS DE PLÁSTICO E TODOS OS ELEMENTOS QUE FAÇAM PARTE DA EMBALAGEM DO PRODUTO OU MANTENHA-OS FORA DO ALCANCE DAS CRIANÇAS.

Esta cadeira de papa foi pensada para ter múltiplas configurações de uso:

- Utilização como espreguiçadeira: a partir dos 0 meses
- Utilização como cadeira de papa: a partir dos 6 meses
- Utilização como assento elevatório: a partir dos 6 meses
- Utilização como primeira cadeira: a partir dos 6 meses
- Utilização como assento elevatório compacto: a partir dos 6 meses
- Utilização como banco: a partir dos 36 meses

COMPONENTES

A. Estrutura

- A1. Pernas da frente
- A2. Pernas de trás
- A3. Rodas frontais antirriscos (2x)
- A4. Encaixes de fixação do tampo
- A5. Botões de abertura/fecho

B. Base do assento

- B1. Botões de regulação da altura
- B2. Apoio das pernas
- B3. Apoio dos pés
- B4. Botões de regulação/descida do apoio das pernas
- B5. Encaixes de fixação do assento

C. Cadeira

- C1. Botões de desengate da base
- C2. Apoios dos braços
- C3. Botões de descida dos apoios dos braços
- C4. Encosto fixo
- C5. Encosto superior amovível
- C6. Encaixes de fixação do encosto superior
- C7. Acessórios de fixação do encosto superior
- C8. Lingueta de fixação do encosto superior
- C9. Botão de reclinção do encosto
- C10. Pés de regulação da altura do assento elevatório
- C11. Dispositivos de desengate dos pés de regulação da altura (abertura/fecho)
- C12. Compartimentos de encaixe dos cintos de fixação do assento elevatório
- C13. Cinto de segurança de criança com fecho de cinco pontos

C14a. Correias de fixação do encosto para utilização do assento elevatório

C14b. Correias de fixação do assento para utilização do assento elevatório

C15. Contacto traseiro de fixação do assento na base

C16. Contactos dianteiros de fixação do assento na base

D. Revestimento

- D1. Forro principal
- D2. Forro superior
- D3. Fecho de correr para remoção do forro superior
- D4. Fecho de correr para utilização do assento elevatório compacto

E. Tampo

- E1. Revestimento do tampo
- E2. Botão central de fixação/regulação
- E3. Ganchos para fixação

CONSELHOS DE LIMPEZA E MANUTENÇÃO

As operações de limpeza e manutenção devem ser efetuadas apenas por um adulto.

Limpeza

Limpe o forro com um pano humedecido com água ou com um detergente neutro. Para remover o forro da cadeira de papa, repita pela ordem inversa as operações descritas para colocar o forro na estrutura. Limpe as partes de plástico com um pano humedecido com água. Nunca utilize detergentes abrasivos ou solventes. No caso de contacto com água, seque as partes metálicas para evitar a formação de ferrugem.

Manutenção

Mantenha a cadeira de papa em local seco. Retire o pó, a sujidade e a areia de todas as peças em plástico que correm sobre tubos em metal, para evitar atritos que possam comprometer o correto funcionamento da cadeira de papa. Se necessário, lubrifique as partes móveis com óleo seco de silicone.

ATENÇÃO: Depois de cada lavagem, verifique a resistência do tecido e das costuras.

Exterior: PVC

Acolchoado: Poliéster

PRIMEIRA UTILIZAÇÃO/ABERTURA

ATENÇÃO: O produto está inserido na embalagem dentro de uma película protetora. No momento da remoção, preste atenção para não danificar o produto e os seus componentes adicionais com objetos cortantes. Uma vez aberto o produto, elimine imediatamente os componentes da embalagem, mantendo-os fora do alcance das crianças.

Para abrir a estrutura, prima simultaneamente os botões de abertura/fecho A5, afastando as pernas da frente A1 das de trás A2 (FIG.1) até ouvir o clique de abertura completa (FIG.2).

ATENÇÃO: Desengate o apoio das pernas B2 da posição de descanso, premindo simultaneamente os dois botões B4.

Depois de ter desengatado o apoio das pernas da posição de descanso, basta rodar o apoio das pernas B2 para a parte da frente da base do assento até à posição de utilização desejada (FIG.3).

Regule a altura da base do assento levando-a até à posição mais alta, apoiando a base em baixo (FIG.4).

Insira o apoio dos pés B3 numa das três ranhuras (FIG.5), fazendo-o rodar até bloquear.

Fixe o assento C à base (FIG.6) inserindo, como primeira operação, o contacto traseiro C15 no encaixe da fixação B5. Em seguida, prima simultaneamente os botões C1 (FIG.7), rodando o assento para a parte da frente até ativar os contactos dianteiros C16.

ATENÇÃO: Certifique-se de que o assento está fixado à base corretamente, antes de utilizar o produto com a criança.

Introduza o forro D no assento C, introduzindo os cintos de segurança C13 nas respetivas ranhuras (FIG.8). Certifique-se de que a posição das argolas no forro correspondem às argolas presentes no encosto.

CINTO DE SEGURANÇA

ATENÇÃO: o uso do cinto de segurança com correia separadora de pernas em tecido é indispensável para garantir a segurança da criança.

ATENÇÃO: o tampo, só por si, não garante um suporte seguro da criança. Utilize sempre o cinto de segurança! A cadeira de papa dispõe de cinto de segurança com 5 pontos de fixação.

Abra o cinto de segurança, posicione a criança na cadeira de papa e aperte os cintos, ajustando o comprimento de forma a que se adapte à criança.

A altura do cinto de segurança é regulável em duas posições.

O fecho pode ser aberto premindo o botão central (FIG.9).

As correias abdominais podem ser ajustadas puxando as suas extremidades para encurtá-las ou premindo as patilhas traseiras no fecho para folgá-las (FIG.10).

POSICIONAMENTO/REGULAÇÃO DO TAMPO

O tampo é regulável em 4 posições.

Para fixar o tampo E, certifique-se de que os apoios dos braços C2 estão bloqueados na posição horizontal (FIG.11).

Introduza os apoios dos braços nas guias presentes sob o tampo, mantendo premido o botão central de fixação (FIG.12).

Desloque o tampo e, quando atingir a posição desejada, solte o botão. Se não se verificar o encaixe automático do tampo nos apoios dos braços, desloque-o um pouco até ouvir um clique que indica que o mesmo se encontra bloqueado (FIG.13).

ATENÇÃO: antes da utilização, certifique-se sempre de que o tampo está fixado corretamente nos apoios dos braços.

ATENÇÃO: o tampo pode ser ajustado apenas nas 4 posições indicadas.

ATENÇÃO: nunca deixe o tampo numa posição em que sejam visíveis os sinais de perigo existentes nos apoios dos braços: Esta posição NÃO é segura!

ATENÇÃO: quando o tampo estiver instalado no produto, certifique-se de que não prime involuntariamente os botões de descida dos apoios dos braços.

Para remover o tampo, prima o botão central E2. Quando não estiver a ser utilizado, o tampo pode ser fixado na traseira da estrutura (FIG.14). A cadeira de papa dispõe de um tabuleiro que encaixa no tampo. Este é fixado através de um mecanismo de pressão nos lados do tampo.

ATENÇÃO: certifique-se sempre de que o tampo está fixado corretamente durante a utilização. Caso a criança coma diretamente à mesa com os pais, o tabuleiro do tampo pode ser usado como "protetor de mesa".

REGULAÇÃO DA ALTURA

A altura da cadeira de papa é regulável em 8 posições. Para elevar o assento, segure no encosto C4/C5 pela parte mais alta e puxe-o para cima até à altura desejada (Fig. 15).

Para baixar o assento, prima simultaneamente os dois botões B1, baixando-o até à altura desejada (Fig.16).

ATENÇÃO: efetue esta operação sem o bebé sentado na cadeira de papa.

RODAS

As pernas da frente da cadeira de papa estão equipadas com rodas monodirecionais A3 para facilitar a movimentação e a abertura/fecho.

ATENÇÃO: coloque o produto exclusivamente sobre uma superfície horizontal e estável. Nunca coloque a cadeira de papa próxima de escadas ou degraus.

FECHO

ATENÇÃO: execute estas operações prestando ATENÇÃO para que o bebé e, eventualmente, outras crianças estejam afastadas. Certifique-se de que, nesta fase, as partes móveis da cadeira de papa não entram em contacto com o corpo da criança.

- Posicione o encosto na posição vertical (FIG.17), retire o tampo fixando-o nas pernas traseiras (FIG.14) e desça os apoios dos braços premindo os botões C3 (Fig.18).

- Baixe completamente o assento, premindo simultaneamente os dois botões de regulação da altura B1 (FIG.16).

- Prima os botões de abertura/fecho A5 situados no centro das articulações laterais e, ao mesmo tempo, aproxime as pernas da cadeira de papa (Fig.19).
- Com o tampo fixado nas pernas traseiras, certifique-se de que não desce completamente o apoio das pernas (Fig.20).

APOIO DAS PERNAS

A cadeira de papa está equipada com um apoio das pernas B2 regulável em 3 posições de utilização e é possível descê-lo abaixo do assento; Prima os dois botões B4 e incline o apoio das pernas até à posição desejada.

APOIO DOS PÉS

A cadeira de papa dispõe de um apoio dos pés B3 com altura regulável em 3 posições.

A partir da posição em uso, rode-o para cima até desbloqueá-lo.

Retire-o e volte a colocá-lo na posição desejada.

ESPREGUIÇADEIRA (0m+)

AVISO UTILIZAÇÃO DA ESPREGUIÇADEIRA

- **ATENÇÃO:** Nunca deixe o bebé sem vigilância.
- **ATENÇÃO:** Nunca utilize a barra de brinquedos para o transporte da espreguiçadeira.
- **ATENÇÃO:** Não utilize a espreguiçadeira com crianças que já consigam sentar-se sozinhas, que sejam capazes de rodar sobre si próprias ou que sejam capazes de se levantar apoiando-se nas mãos, joelhos e pés.
- **ATENÇÃO:** A espreguiçadeira não foi especificamente desenvolvida para prolongados períodos de sono do bebé.
- **ATENÇÃO:** É perigoso utilizar a espreguiçadeira sobre superfícies elevadas como, por exemplo, mesas, etc.
- **ATENÇÃO:** Utilize sempre os sistemas de retenção.
- Idade de utilização adequada: desde o nascimento até aos 9 kg (6 meses).
- A espreguiçadeira não substitui uma cama ou um berço. Se o bebé precisar de dormir, deverá deitá-lo numa cama ou num berço adequado.
- Não utilize a espreguiçadeira se algum dos seus componentes estiver danificado, rasgado ou em falta.
- Não utilize acessórios ou peças de substituição não fornecidos pelo fabricante.
- A montagem do produto e de todos os seus acessórios deve ser efetuada exclusivamente por um adulto.
- Não utilize a espreguiçadeira com mais de uma criança de cada vez.
- Nunca deixe a espreguiçadeira sobre planos que não sejam perfeitamente horizontais.
- Não permita que outras crianças brinquem, sem vigilância, nas proximidades da espreguiçadeira.
- Para evitar o perigo de incêndio, nunca deixe a espreguiçadeira perto de fontes de calor, de aparelhos elétricos, a gás, etc.
- Assegure-se de que o forro está corretamente fixado à estrutura da espreguiçadeira.
- Assegure-se de que todos os componentes estão corretamente fixados e montados.
- Verifique periodicamente se existem peças gastas, pa-

39

rafusos mal apertados, materiais gastos ou descosidos e substitua imediatamente as eventuais peças danificadas.

- Não coloque a espreguiçadeira com a criança junto de janelas ou paredes, onde a criança possa usar cordões, cortinas ou outros objetos para se pendurar ou com os quais possa sufocar ou estrangular-se.
- Não coloque a espreguiçadeira junto a janelas ou paredes, para evitar que a criança se desequilibre e caia.
- Quando não estiver a ser utilizado, mantenha o produto fora do alcance das crianças.

UTILIZAÇÃO DA ESPREGUIÇADEIRA

O produto pode ser utilizado para crianças dos 0 meses até aos 9 kg como espreguiçadeira.

Para utilizá-lo como espreguiçadeira, é necessário:

- reclinar completamente o encosto C4 do assento C, carregando no botão C9 situado na traseira do encosto (Fig.21).
- regular o apoio das pernas B2 para uma posição totalmente horizontal (Fig.22).
- o apoio dos pés B3 pode ser removido ou regulado consoante a altura da criança (Fig.23).

As operações descritas acima podem ser realizadas mesmo com a criança na cadeira de papa, mas poderão revelar-se mais complexas.

Se pretender regular a altura do assento, é possível fazê-lo antes de efetuar as operações indicadas no parágrafo acima.

CADEIRA DE PAPA (6m+)

AVISO UTILIZAÇÃO DA CADEIRA DE PAPA - PRIMEIRA CADEIRA

- **ATENÇÃO:** Nunca deixe o bebé sem vigilância.
- **ATENÇÃO:** Certifique-se que os sistemas de retenção estão corretamente montados antes da utilização.
- **ATENÇÃO:** Não use a cadeira de papa a não ser que todos os componentes estejam corretamente engatados e regulados.
- **ATENÇÃO:** para evitar riscos ou princípios de incêndio, nunca coloque a cadeira de papa junto de ventiladores, aquecedores elétricos, fogões a gás ou outras fontes de calor forte.
- **ATENÇÃO:** - Antes de utilizar, certifique-se sempre da segurança e da estabilidade do produto.
- Não use a cadeira de papa enquanto a criança não conseguir sentar-se sozinha.
- A utilização da cadeira de papa é recomendada para crianças de idade compreendida entre os 6 e os 36 meses, até um peso máximo de 15 kg.
- Não utilize a cadeira de papa se algum componente estiver partido, rasgado ou em falta.
- Verifique, antes da montagem, se o produto e todos os seus componentes não apresentam eventuais danos causados pelo transporte; neste caso, o produto não deve ser utilizado e deverá ser mantido fora do alcance das crianças.
- As ações de abertura, regulação e fecho da cadeira de papa devem ser realizadas exclusivamente por adultos.
- Certifique-se de que os utilizadores da cadeira de papa



- conhecem o exato funcionamento do mesmo.
- Nas operações de abertura e fecho, certifique-se de que a criança está devidamente afastada. Durante as operações de regulação (inclinação do encosto, colocação do tampo) assegure-se de que as partes móveis da cadeira de papa não entram em contacto com o corpo do bebé.
 - O uso dos cintos de segurança com correia separadora de pernas em tecido corretamente fixado ao assento e com separador de pernas rígido é indispensável para garantir a segurança da criança, na configuração de utilização como cadeira de papa.
 - O tampo, só por si, não garante um suporte seguro da criança. Utilize sempre os cintos de segurança.
 - Nunca desloque a cadeira de papa com a criança sentada.
 - Não deixe que outras crianças brinquem, sem vigilância, perto da cadeira de papa ou que subam para a mesma.
 - Não sente na cadeira de papa mais de uma criança de cada vez.
 - Quando a criança estiver na cadeira de papa objetos pequenos que possam ser engolidos pela criança.
 - Não coloque a cadeira de papa perto de janelas ou paredes onde cordas, cortinas ou outros possam ser utilizadas pela criança para trepar ou possam provocar asfixia ou estrangulamento.
 - Não coloque a cadeira de papa perto de janelas ou paredes para evitar também o risco de que a criança, empurrando com os pés, possa desequilibrar a cadeira de papa fazendo-a cair.
 - Quando a criança estiver na cadeira de papa, posicione o produto exclusivamente numa superfície horizontal e estável. Nunca coloque a cadeira de papa próxima de escadas, degraus ou tapetes.
 - Não se apoie sobre tampo e não pendure na estrutura da cadeira de papa bolsas ou pesos para não desequilibrar o produto.
 - Se a cadeira de papa ficar exposta ao sol durante muito tempo, deixe primeiro arrefecer antes de sentar a criança.
 - Evite a exposição prolongada da cadeira de papa ao sol: pode provocar alteração de cor nos materiais e tecidos.
 - Quando não estiver a ser utilizada, mantenha a cadeira fora do alcance das crianças.
 - Nunca utilize a cadeira de papa sem o revestimento.
 - Não utilize componentes, peças de substituição ou acessórios não fornecidos ou aprovados pelo fabricante.
 - **ATENÇÃO!** Quando não estiver a ser utilizado, mantenha o tampo fora do alcance das crianças.
 - **ATENÇÃO:** Se o produto tiver travões de estacionamento, bloqueie sempre as rodas quando a criança estiver sentada na cadeira de papa ou quando esta estiver aberta, mesmo não estando a ser utilizada.
 - Certifique-se de que o produto é colocado numa posição em que a criança não consiga usar os próprios pés para empurrar contra a mesa ou qualquer estrutura que possa provocar uma queda.

- **ATENÇÃO:** Para a segurança da criança, é proibido remover o encosto superior C5.
- **ATENÇÃO:** Para a segurança da criança, é proibido reclinar o encosto para a frente da cadeira de papa. Podem ser usadas apenas as 4 posições de reclinção.

UTILIZAÇÃO DA CADEIRA DE PAPA

O produto pode ser utilizado como cadeira de papa quando a criança já consegue sentar-se sozinha, até aos 36 meses.

Na utilização como cadeira de papa, é possível:

- regular a altura do assento;
- regular o apoio das pernas e apoio dos pés;
- reclinar o encosto (Fig.21);
- utilizar o tampo e regulá-lo.

Para efetuar as operações acima descritas, consulte os respetivos parágrafos.

PRIMEIRA CADEIRA (6m+)

UTILIZAÇÃO DA PRIMEIRA CADEIRA

O produto pode ser utilizado como primeira cadeira quando a criança já consegue sentar-se sozinha, até aos 36 meses (fig.24).

Na utilização como primeira cadeira, é possível:

- regular a altura do assento;
- regular o apoio das pernas na posição vertical de utilização;
- baixar os apoios dos braços;
- reclinar o encosto (Fig.21);
- aproximar a cadeira de papa da mesa, movimentando-a através das rodas A3.

Para efetuar as operações acima descritas, consulte os respetivos parágrafos.

ASSENTO ELEVATÓRIO (6m+)

AVISO UTILIZAÇÃO DO ASSENTO ELEVATÓRIO - ASSENTO ELEVATÓRIO COMPACTO

- **ATENÇÃO!** GUARDE ESTAS INSTRUÇÕES PARA CONSULTAS FUTURAS.
- **ATENÇÃO:** ANTES DE UTILIZAR, REMOVA E ELIMINE EVENTUAIS SACOS DE PLÁSTICO E TODOS OS ELEMENTOS QUE FAÇAM PARTE DA EMBALAGEM DO PRODUTO OU MANTENHA-OS FORA DO ALCANCE DAS CRIANÇAS.
- **ATENÇÃO:** Nunca deixe o bebé sem vigilância.
- **ATENÇÃO:** Utilize sempre o sistema de retenção para crianças e os sistemas de fixação da cadeira.
- **ATENÇÃO:** Verifique se o sistema de fixação da cadeira está montado e regulado corretamente antes da sua utilização.
- **ATENÇÃO:** os ganchos de fixação do encosto e a cadeira não devem ser instaladas em superfícies não planas.
- **ATENÇÃO:** Verifique sempre a segurança e a estabilidade do assento montado na cadeira de adulto antes da sua utilização.
- **ATENÇÃO:** Não utilize este assento elevatório sobre banquetas ou bancos corridos.
- Este produto é destinado a crianças até 3 anos de idade, com um peso máximo de 15 kg, capazes de se



sentar sem ajuda.

- As dimensões mínimas da cadeira de adulto, recomendadas para a utilização deste produto são: largura do assento 430 mm; profundidade do assento 380 mm; altura do encosto 210 mm.
- Certifique-se de que a cadeira de adulto, onde instalar o assento elevatório, está situada numa posição que não permita à criança apoiar os pés numa parte da mesa, numa cadeira ou em qualquer outra estrutura e impulsionar-se, podendo desde modo provocar a queda da cadeira com o assento elevatório montado.
- Não utilize o assento elevatório no caso de detetar componentes partidos, rasgados ou em falta.
- Não utilize acessórios ou peças de substituição diferentes das aprovadas pelo fabricante.
- Nunca utilize o assento elevatório em cadeiras instáveis ou partidas, cadeiras dobráveis, cadeiras de baloiço ou cadeiras com braços.
- Não utilize o assento elevatório com mais de uma criança de cada vez.
- Nunca utilize o assento elevatório sem o revestimento.
- Antes de fixar o assento elevatório na cadeira, certifique-se sempre de que o pavimento e o assento da cadeira são perfeitamente horizontais e não utilize o produto instalado na cadeira sobre pisos inclinados.
- Não permita que outras crianças brinquem, sem vigilância, nas proximidades do assento elevatório.
- Não utilize o produto para o transporte da criança no automóvel.
- Não deixe sobre o assento elevatório objetos pequenos que possam ser engolidos pela criança.
- Não utilize o assento elevatório próximo de cordões de cortinados, janelas ou fontes de calor forte.
- Nunca utilize o produto como boia salva-vidas ou poltrona para piscina.
- Não utilize o assento elevatório no chão.
- Uma prolongada exposição ao sol poderá causar variação nas tonalidades de cor do produto. Após uma prolongada exposição do produto a temperaturas elevadas, aguarde alguns minutos antes de instalar o bebé no assento elevatório.
- As ações de abertura, regulação e fecho do assento elevatório devem ser efetuadas exclusivamente por um adulto.
- Nas operações de abertura e fecho, certifique-se de que a criança está devidamente afastada. Durante as operações de regulação, certifique-se de que as partes móveis do assento elevatório não entram em contacto com o corpo da criança.
- O tempo, por si só, não garante uma retenção segura da criança. Utilize sempre os cintos de segurança.
- Não efetue as operações de abertura e fecho do assento elevatório com a criança ali sentada.
- Quando não estiver a ser utilizado, mantenha o assento elevatório fora do alcance das crianças.

UTILIZAÇÃO DO ASSENTO ELEVATÓRIO

O produto pode ser utilizado como assento elevatório quando a criança já conseguir sentar-se sozinha, até aos 36 meses (fig.33).

Para utilizar o produto como assento elevatório, é necessário:

- desengatar o assento C da base do assento B, atuando nos botões de desbloqueio C1, situados nos lados do assento;
- mantendo premidos os botões C1, rode parcialmente a parte frontal do assento para cima e eleve o mesmo até ao desengate completo da base (FIG.25);
- vire o assento para facilitar as operações seguintes (FIG.26);
- abra os pés C10 atuando sobre os dispositivos de desengate C11 (FIG.27). Extraia as fivelas e correias C14a-b dos compartimentos de encaixe C12, conforme ilustrado na FIG.28, para proceder à fixação do assento na cadeira de adulto;
- posicione o encosto bloqueando-o na posição vertical;
- para elevar o assento, rode os pés C10 para fora até ao fim, desengatando-os através dos dispositivos C11 (FIG.27A). Se, pelo contrário, não pretender elevar o assento, depois de ter removido as correias e fivelas, recolha os pés, atuando nos dispositivos de desengate C11 e certifique-se de que estão corretamente engatados na respetiva posição de fecho (FIG.26).

ATENÇÃO: nas fases de abertura e fecho dos pés, certifique-se de que atua sempre sobre os dispositivos de desengate C11 para não danificar o produto.

ATENÇÃO: na modalidade de utilização do assento elevatório, para a segurança da criança é obrigatório usar o encosto sempre na posição vertical.

ATENÇÃO: na utilização com o assento elevado, certifique-se de que ambos os pés estão corretamente engatados na posição de abertura. Posicione o assento na cadeira.

Para utilizar este produto, é aconselhável que a cadeira tenha as dimensões mínimas indicadas na FIG.29. Preencha as correias de fixação no encosto C14a, fazendo-as passar por trás do encosto da cadeira, como ilustrado na FIG.30, e as correias de fixação no assento C14b em volta do assento, como ilustrado na FIG.31; preencha as correias com as respetivas fivelas, certificando-se de que ouve um clique característico de engate correto. Puxe a extremidade solta das correias para regular o respetivo comprimento, de modo a que fiquem bem esticadas e para que o assento fique bem preso à cadeira (FIG.32).

Depois de ter fixado o assento elevatório ao assento e ao encosto da cadeira, pode instalar a criança da seguinte forma:

- Desengate os ganchos do cinto de segurança de cinco pontos C13.
- Sente a criança no assento elevatório e aperte o cinto de segurança C13. Verifique se as fivelas do cinto estão fixadas corretamente.
- Regule o comprimento do cinto de forma a que se adapte à criança.

É possível utilizar o tempo, fixando-o aos apoios dos braços, seguindo as indicações do parágrafo relativo a esta questão indicado anteriormente.

ASSENTO ELEVATÓRIO COMPACTO (6m+) UTILIZAÇÃO DO ASSENTO ELEVATÓRIO COMPACTO

Nesta modalidade são válidas todas as indicações referidas no parágrafo "Utilização do assento elevatório".

Além disso, é possível remover o encosto superior C5, seguindo as indicações referidas:

- Abra o fecho de correr D3 situado na frente do forro D para separar o encosto superior C5 do fixo C4, até desengatá-lo completamente (FIG.34);
- É possível remover o encosto superior C5, pressionando a lingueta C8 situada na traseira do encosto C5 (FIG.35) e rodando o encosto C5 para a frente para desengatar os acessórios C7 dos compartimentos C6, situados nos lados do encosto C4 (FIG.36);
- Se o fecho de correr traseiro D4 estiver fechado, abra-o para inserir o forro principal D1 no encosto fixo C4 (FIG.37);
- Depois, suba o fecho de correr D4 (FIG.38).

ATENÇÃO: na modalidade de utilização do assento elevatório compacto, para a segurança da criança é obrigatório usar o encosto sempre na posição vertical.

Para transportar o produto, é possível baixar o encosto fixo C4, atuando no respetivo botão de reclinção C9, rodando-o completamente para a frente (FIG.39) para o transportar na vertical (FIG.40).

BANCO (36 m+)

AVISO BANCO

- **ATENÇÃO:** Nunca deixe o bebé sem vigilância.
- **ATENÇÃO:** Não use o banco a não ser que todos os componentes estejam corretamente engatados e regulados.
- **ATENÇÃO:** - Antes de utilizar, certifique-se sempre da segurança e da estabilidade do banco.
- Este produto é adequado para crianças com idade superior a 3 anos e com peso máximo de 30 kg.
- **ATENÇÃO:** - Não deixe que outras crianças brinquem, sem vigilância, perto do banco ou que subam para o mesmo.
- **ATENÇÃO:** Não use o banco para finalidades diferentes daquelas para que foi pensado
- **ATENÇÃO:** para evitar riscos ou princípios de incêndio, nunca coloque o banco junto de ventiladores, aquecedores elétricos, fogões a gás ou outras fontes de calor forte.
- **ATENÇÃO:** Não coloque o banco perto de janelas ou paredes onde cordas, cortinas ou outros possam ser utilizadas pela criança para trepar ou possam provocar asfixia ou estrangulamento.
- **ATENÇÃO:** Não posicione o banco sob uma janela, pois pode ser utilizado pela criança para se pendurar e cair da janela
- Verifique, antes da montagem, se o produto e todos os seus componentes apresentam eventuais danos causados pelo transporte; neste caso, o produto não deve ser utilizado e deverá ser mantido fora do alcance das crianças.
- As ações de abertura, regulação e fecho do banco devem ser realizadas exclusivamente por adultos.

- Não utilize componentes, peças de substituição ou acessórios não fornecidos ou aprovados pelo fabricante.
- Quando não estiver a ser utilizado, mantenha o banco fora do alcance das crianças.
- Nunca desloque o banco com a criança sentada.
- A utilização do produto deve ser supervisionada por um adulto.
- Não deixe sentar-se no banco mais de uma criança de cada vez, para não comprometer a estabilidade do mesmo.
- **ATENÇÃO:** Verifique se o espaço no qual será usado o banco está livre de objetos ou móveis que dificultem ou prejudiquem a sua utilização correta.
- **ATENÇÃO:** Não utilize próximo de escadas, superfícies elevadas, inclinadas, irregulares ou piscinas.
- **ATENÇÃO:** Não utilize sobre superfícies elevadas (mesas, cadeiras, etc.). Coloque exclusivamente sobre superfícies planas e estáveis.
- **ATENÇÃO:** Não se ponha de pé em cima do banco.

UTILIZAÇÃO DO BANCO

Antes de utilizar, leia atentamente as instruções. Idade de utilização permitida: desde os 36 meses até um peso não superior a 30 Kg.

O produto é adequado como banco para crianças a partir dos 3 anos, com um peso máximo de 30 kg.

Para utilizar o produto como banco, é necessário:

- Desengatar o assento C da base do assento B, atuando nos botões de desbloqueio C1 situados no lado do assento (Fig.25);
- Mantendo premidos os botões C1, rode parcialmente a parte frontal do assento para cima e eleve o mesmo até ao desengate completo da base;
- Regule o apoio das pernas na posição de não utilização, descendo completamente abaixo do assento (Fig.41);
- É possível regular as várias alturas do assento atuando nos botões B1 (Fig.16).

GARANTIA

O produto dispõe de garantia contra qualquer defeito de conformidade, verificado em condições normais de utilização, de acordo com o disposto nas instruções de utilização.

A garantia não poderá, portanto, aplicar-se relativamente a danos no produto provocados por utilização imprópria, desgaste ou acidente.

O prazo de validade da garantia sobre defeitos de conformidade, remete-se para as disposições específicas das normas nacionais aplicáveis no país de aquisição, se existentes.

BELANGRIJKE MEDEDELINGEN WAARSCHUWING! BEWAAR VOOR LATERE RAADPLEGING.

LET OP: VERWIJDER VOOR HET GEBRUIK EVENTUELE PLASTIC ZAKKEN EN ALLE ANDERE VERPAKINGSONDERDELEN EN GOOI ZE WEG OF HOUD ZE IN IEDER GEVAL BUITEN HET BEREIK VAN KINDEREN.

Deze kinderstoel is ontwikkeld voor veelvoudige gebruikswijzen:

- Gebruik als ligstoeltje: vanaf 0 maanden
- Gebruik als kinderstoel: vanaf 6 maanden
- Gebruik als stoelverhoger: vanaf 6 maanden
- Gebruik als eerste stoel: vanaf 6 maanden
- Gebruik als compacte stoelverhoger: vanaf 6 maanden
- Gebruik als krukje: vanaf 36 maanden

ONDERDELEN

A. Frame

- A1. Voorpoten
- A2. Achterpoten
- A3. Krasbestendige voorwielen (2x)
- A4. Ruimten voor bevestiging van eetblad
- A5. Knoppen voor openen/sluiten

B. Basis van zitting

- B1. Knoppen voor afstellen van hoogte
- B2. Beensteun
- B3. Voetensteun
- B4. Knoppen voor afstellen/neerklappen van beensteun
- B5. Ruimten voor bevestiging van zitting

C. Zitting

- C1. Knoppen om de zitting los te koppelen van de basis
- C2. Armleningen
- C3. Knoppen voor neerklappen van armleningen
- C4. Vaste rugleuning
- C5. Verwijderbare bovenste rugleuning
- C6. Ruimten voor bevestiging van bovenste rugleuning
- C7. Inzetstukken voor bevestiging van bovenste rugleuning
- C8. Lipje voor bevestiging van bovenste rugleuning
- C9. Knop voor schuine stand van rugleuning
- C10. Pootjes voor veranderen van hoogte van stoelverhoger
- C11. Voorzieningen voor losmaken van pootjes voor veranderen van hoogte (openen/sluiten)
- C12. Ruimten voor opbergen van bevestigingsriemen van stoelverhoger
- C13. Vijfpuntsveiligheidsgordels met gesp voor het kind

C14a. Riemen voor bevestiging van rugleuning voor gebruik als stoelverhoger

C14b. Riemen voor bevestiging van zitting voor gebruik als stoelverhoger

C15. Pen achteraan voor bevestiging van zitting aan basis

C16. Pennen vooraan voor bevestiging van zitting aan basis

D. Hoes

- D1. Basis hoes
- D2. Bovenste hoes
- D3. Ritssluiting voor verwijdering van bovenste hoes
- D4. Ritssluiting voor gebruik als compacte stoelverhoger

E. Plateau

- E1. Bovenste plateau
- E2. Centrale knop voor bevestigen/afstellen
- E3. Haken voor bevestiging

TIPS VOOR HET REINIGEN EN HET ONDERHOUD

Reinigings- en onderhoudswerkzaamheden mogen alleen door een volwassene worden verricht.

Reinigen

Reinig de hoes met een doekje, bevochtigd met water of een neutraal schoonmaakmiddel. Om de hoes van de kinderstoel te nemen herhaalt u de handelingen die beschreven zijn om de hoes op het frame aan te brengen in omgekeerde volgorde. Reinig de plastic delen met een met water bevochtigde doek. Gebruik nooit schuur- of oplosmiddelen. Bij aanraking met water moeten de metalen delen afgedroogd worden om roestvorming te voorkomen.

Onderhoud

Zet de kinderstoel op een droge plaats. Ontdoe de plastic delen die over de metalen buizen lopen van stof, vuil en zand om wrijving te voorkomen, wat de goede werking van de kinderstoel kan schaden. Smeer de bewegende delen indien nodig met droge siliconenolie.

LET OP: Controleer de stevigheid van de stof en de naden na iedere wasbeurt.

- Buitenkant: PVC
- Vulling: Polyester



EERSTE MAAL GEBRUIKEN/OPENEN

LET OP: Het product zit in een beschermfolie in de verpakking. Let er bij het verwijderen ervan op dat u het product en de bijgevoegde onderdelen niet met scherpe voorwerpen beschadigt. Elimineer na het openen van het product onmiddellijk de verpakkingselementen en houd ze buiten het bereik van kinderen.

Druk om het frame te openen tegelijkertijd op de knoppen voor openen/sluiten A5 en trek de voorpoten A1 weg van de achterpoten A2 (FIG.1) tot u de klik van de complete opening hoort (FIG.2).

LET OP: Maak de beensteun B2 los uit de ruststand door tegelijkertijd op de twee knoppen B4 te drukken. Als de beensteun B2 niet meer in de ruststand staat, draait u hem naar de voorzijde van de basis van de zitting tot in de gewenste gebruiksstand (FIG.3).

Stel de hoogte van de basis van de zitting af door hem naar de hoogste stand te brengen, terwijl je de basis langs onder ondersteunt.

Breng de voetensteun B3 aan in een van de drie ruimten (FIG.5) en draai hem tot hij vergrendeld is.

Bevestig de zitting C aan de basis (FIG.6) en door eerst de achterste pen C15 in de bevestigingsruimte B5 te steken. Druk vervolgens tegelijkertijd op de knoppen C1 (FIG.7) en draai de zitting naar voren tot de voorste pennen C16 vastzitten.

LET OP: Zorg ervoor dat de zitting goed op de basis bevestigd is voordat u het product met het kind gebruikt. Breng de hoes D aan op de zitting C en steek de veiligheidsgordels C13 in de daarvoor bedoelde lussen (FIG.8). Zorg ervoor dat de positie van de lussen op de hoes overeenkomt met die op de rugleuning.

VEILIGHEIDSGORDELS

LET OP: Het gebruik van veiligheidsgordels met stoffen tussenbeenstuk is vereist om de veiligheid van het kind te garanderen.

LET OP: Het eetblad alleen garandeert niet dat het kind veilig vastzit. Gebruik altijd de veiligheidsgordels!

De kinderstoel is uitgerust met vijfpuntsveiligheidsgordels. Maak de veiligheidsgordels los, plaats het kind in de kinderstoel en maak hem vast met de gordels waarvan u de lengte regelt zodat ze goed aansluiten op het kind. De veiligheidsgordels zijn op twee standen in hoogte verstelbaar.

De gesp wordt losgemaakt als u op de knop in het midden drukt (FIG.9).

De buikgordels worden afgesteld als u aan de uiteinden trekt om ze korter te maken of als u op de achterste hendels op de gesp drukt om ze langer te maken (FIG.10).

POSITIONERING/AFSTELLING VAN EETBLAD

Het eetblad kan op 4 standen worden versteld.

Om het eetblad E te bevestigen zorgt u ervoor dat de armleuningen C2 horizontaal vergrendeld zijn (FIG.11). Steek de armleuningen in de geleiders aan de onderzijde van het eetblad en houd de centrale bevestigingsknop ingedrukt (FIG.12).

Verplaatst het eetblad tot het de gewenste stand bereikt en laat de knop los. Als het eetblad niet automatisch op

de armleuningen wordt vastgezet, verplaatst u het tot u de klik hoort ten teken dat het is vergrendeld (FIG.13).

LET OP: Controleer altijd voor het gebruik of het eetblad goed op de armleuningen bevestigd is.

LET OP: Het eetblad kan enkel op de 4 aangeduide standen worden versteld.

LET OP: Laat het eetblad nooit op een stand waarop de gevaartekens op de armleuningen zichtbaar zijn: Deze stand is NIET veilig!

LET OP: Als het eetblad op het product gemonteerd is, let u er op dat u de knoppen voor het neerklappen van de armleuningen niet toevallig indrukt.

Druk op de knop in het midden E2 om het blad te verwijderen. Wanneer het eetblad niet wordt gebruikt, kan het op de achterzijde van het frame worden vastgehaakt (FIG.14). De kinderstoel is van een deksel voor het eetblad voorzien. Dat wordt aan de zijkanten van het eetblad bevestigd met een drukmechanisme.

LET OP: Controleer altijd of het deksel van het eetblad goed vastgemaakt is tijdens het gebruik. Als het kind met zijn ouders aan tafel eet, kan het deksel van het eetblad gebruikt worden als handige "placemat" of onderlegger.

DE HOOGTE AFSTELLEN

De kinderstoel kan op 8 standen in hoogte worden versteld.

Om de zitting hoog te zetten houdt u de rugleuning C4/C5 aan de bovenkant vast en trekt u ze op de gewenste hoogte omhoog (Fig. 15).

Om de zitting laag te zetten drukt u tegelijkertijd op de twee knoppen B1 en zet u de zitting laag tot op de gewenste hoogte (Fig.16).

LET OP: Verricht deze handeling zonder dat het kind in de kinderstoel zit.

WIELEN

De voorpoten van de kinderstoel zijn voorzien van eenrichtingswieltjes A3 om hem gemakkelijker te verplaatsen en te openen/sluiten.

LET OP: Zet het product uitsluitend op een horizontaal en stabiel oppervlak. Zet de kinderstoel nooit in de buurt van trappen of treden.

SLUITEN

LET OP: Let er bij deze handelingen op dat het kind en eventuele andere kinderen zich op een veilige afstand bevinden. Verzekert u er tijdens deze fase van dat de bewegende delen van de kinderstoel niet in aanraking komen met het lichaam van het kind.

- Zet de rugleuning verticaal (FIG.17), verwijder het eetblad en bevestig het op de achterpoten (FIG.14) en klap de armleuningen neer door op de knoppen C3 te drukken (Fig.18).

- Zet de zitting helemaal laag door tegelijkertijd op de twee knoppen voor de afstelling van de hoogte B1 te drukken (FIG.16).

- Druk op de knoppen voor openen/sluiten A5 op de laterale verbindingstukken en duw tegelijkertijd de poten van de kinderstoel samen (FIG.19).



-Zorg ervoor dat u de beensteun niet volledig neerklapt wanneer het eetblad aan de achterpoten is bevestigd (Fig.20).

BEENSTEUN

De kinderstoel is uitgerust met een beensteun B2 die op 3 gebruiksstanden kan worden versteld en die tot onder de zitting kan worden neergeklapt. Druk op de twee knoppen B4 en zet de beensteun in de gewenste schuine stand.

VOETENSTEUN

De kinderstoel is uitgerust met een op 3 hoogtes verstelbare voetensteun B3.

Draai hem vanaf de gebruiksstand omhoog tot hij loskomt.

Verwijder hem en breng hem op de gewenste hoogte weer aan.

LIGSTOELTJE (0m+)

WAARSCHUWING VOOR GEBRUIK ALS LIGSTOELTJE

- **LET OP:** Laat het kind nooit zonder toezicht achter.
- **LET OP:** Gebruik de speelboog nooit als draaghandgreep van het ligstoeltje.
- **LET OP:** Het ligstoeltje is niet geschikt voor kinderen die zelfstandig kunnen zitten, zich kunnen draaien, op de knieën kunnen gaan zitten of zich op kunnen trekken.
- **LET OP:** Dit ligstoeltje is niet speciaal ontwikkeld om het kind te laten slapen.
- **LET OP:** Het is gevaarlijk het ligstoeltje op verhogingen te gebruiken, zoals tafels of stoelen, enz.
- **LET OP:** Gebruik altijd de veiligheidssystemen.
- Toegestane gebruiksleeftijd: vanaf de geboorte tot 9 kg (ongeveer 6 maanden).
- Het ligstoeltje vangt geen bedje of wieg. Als uw kind moet slapen, is het raadzaam het in een wieg of bedje te leggen.
- Gebruik het ligstoeltje niet als er onderdelen stuk of gescheurd zijn of ontbreken.
- Gebruik geen niet door de fabrikant goedgekeurde accessoires of reserveonderdelen.
- Het product en zijn onderdelen mogen uitsluitend door een volwassene in elkaar worden gezet.
- Gebruik het ligstoeltje voor niet meer dan één kind tegelijk.
- Zet het ligstoeltje nooit op niet perfect horizontale oppervlakken.
- Laat andere kinderen niet zonder toezicht in de buurt van het ligstoeltje spelen.
- Zet het ligstoeltje niet in de buurt van warmtebronnen, elektrische of op gas werkende apparaten, enz. om gevaar op, of beginnende, brand te voorkomen.
- Verzeker u ervan dat de hoes altijd goed op het frame van het ligstoeltje is bevestigd.
- Verzeker u er altijd van dat alle onderdelen goed zijn vastgemaakt en gemonteerd.
- Controleer regelmatig op eventuele versleten onderdelen, losse schroeven, versleten materialen of losse naden en vervang beschadigde onderdelen onmid-

dellijk.

- Zet het ligstoeltje met het kind erin niet bij ramen of muren, waar koorden, gordijnen en dergelijke door het kind kunnen worden gebruikt om te klimmen, of het kunnen verstikken of wurgen.
- Zet het ligstoeltje niet in de buurt van ramen of muren om te voorkomen dat het kind zijn evenwicht kan verliezen en kan vallen.
- Als het artikel niet gebruikt wordt, dient hij buiten het bereik van kinderen te worden gehouden.

GEBRUIK ALS LIGSTOELTJE

Het product kan worden gebruikt als ligstoeltje vanaf 0 maanden tot 9 kg.

Om het product als ligstoeltje te gebruiken doet u het volgende:

- zet de rugleuning C4 van de zitting C volledig schuin met de knop C9 aan de achterkant van de rugleuning (Fig.21).
 - zet de beensteun B2 helemaal horizontaal (Fig.22).
 - de voetensteun B3 kan verwijderd worden of afgesteld worden op basis van de grootte van het kind (Fig.23). De hiervoor beschreven handelingen kunnen ook worden uitgevoerd met het kind in de kinderstoel maar dat is wel wat moeilijker.
- U kunt de hoogte van de zitting afstellen voordat u de handelingen van de vorige paragraaf uitvoert.

KINDERSTOEL (6 m+)

WAARSCHUWING VOOR GEBRUIK ALS KINDERSTOEL - EERSTE STOEL

- **LET OP:** Laat het kind nooit zonder toezicht achter.
- **LET OP:** Verzeker u ervan dat de veiligheidssystemen goed gemonteerd zijn voor het gebruik.
- **LET OP:** Gebruik de kinderstoel niet als niet alle onderdelen goed zijn bevestigd en afgesteld.
- **LET OP:** zet de kinderstoel nooit in de buurt van ventilatoren, elektrische of gaskachels of andere warmtebronnen, om gevaar voor, of beginnende brand te voorkomen.
- **LET OP:** Controleer voor het gebruik altijd of de kinderstoel veilig en stabiel is.
- Gebruik de kinderstoel niet tot het kind in staat is om zelfstandig recht te zitten.
- Aangeraden wordt de kinderstoel te gebruiken voor kinderen van 6 maanden tot 36 maanden die niet meer dan 15 kg wegen.
- Gebruik de kinderstoel niet als er onderdelen stuk of gescheurd zijn of ontbreken.
- Controleer voor de montage dat het artikel en zijn onderdelen niet beschadigd zijn tijdens het transport. In dit geval mag het artikel niet worden gebruikt en dient het buiten het bereik van kinderen te worden gehouden.
- De kinderstoel mag alleen door een volwassene geopend, vermeld en gesloten worden.
- Verzeker u ervan dat de gebruikers van de kinderstoel goed weten hoe hij werkt.
- Verzeker u er bij het open- en dichtplooien van dat het kind zich op veilige afstand bevindt: Bij het verstellen



(de rugleuning schuin zetten, het eetblad aanbren- gen) dient u zich ervan te verzekeren dat de bewe- gen- delen van de kinderstoel niet in aanraking komen met het lichaam van het kind.

- Het gebruik van de veiligheidsgordels met het stoffen tussenbeenstuk dat goed aan de zitting is bevestigd en met het harde tussenbeenstuk is vereist om de veil- igh- eid van het kind te garanderen in de kinderstoel- con- figuratie.
- Het eetblad alleen garandeert niet dat het kind veilig vastzit. Gebruik altijd de veiligheidsgordels.
- Verplaats de kinderstoel nooit met het kind erin.
- Zorg ervoor dat andere kinderen niet zonder toezicht in de buurt van de kinderstoel spelen of erop klimmen.
- Gebruik de kinderstoel niet voor meer dan één kind tegelijk.
- Laat geen kleine voorwerpen op de kinderstoel, die door het kind kunnen worden ingeslikt.
- Zet de kinderstoel niet bij ramen of muren, waar koor- den, gordijnen en dergelijke door het kind kunnen worden gebruikt om aan op te klimmen, of het kun- nen verstikken, of wurgen.
- Zet de kinderstoel niet in de buurt van ramen of mu- ren, om het gevaar te voorkomen dat het kind de kin- derstoel uit zijn evenwicht kan brengen, door er met de voeten tegen te duwen, waardoor hij omvalt.
- Zet de kinderstoel met het kind erin enkel op een vlak- ke en stabiele ondergrond. Zet de kinderstoel nooit in de buurt van trappen of treden of op tapijten.
- Zet geen tassen of gewichten op het eetblad en hang deze ook niet aan het frame, om het product niet uit evenwicht te brengen.
- Als u de kinderstoel gedurende lange tijd in de zon laat staan, wacht dan tot hij afgekoeld is, voordat u het kind erin zet.
- Laat de kinderstoel niet lang in de zon staan: door lang in de zon te staan kunnen de materialen en stoffen verbleken.
- Wanneer het product niet wordt gebruikt dient het buiten het bereik van kinderen te worden gehouden.
- Gebruik de kinderstoel nooit zonder de hoes.
- Gebruik geen componenten, onderdelen of toebe- horen die niet door de fabrikant geleverd of goedge- keurd zijn.
- **LET OP!** Houd het eetblad buiten het bereik van kin- deren als het niet gebruikt wordt.
- **LET OP:** Als er remmen zijn, vergrendelt u de wielen altijd als het kind in de kinderstoel zit, of als de kinder- stoel is geopend maar niet wordt gebruikt.
- Verzeker u ervan dat het product op een plaats staat waar het kind zijn voetjes niet kan gebruiken om tegen de tafel of een ander voorwerp te duwen, waardoor de stoel kan kantelen.
- **LET OP:** Voor de veiligheid van het kind is het verbo- den de rugleuning schuin te zetten van de voorkant van de kinderstoel. U kunt enkel de 4 schuine standen gebruiken.

GEbruik ALS KINDERSTOEL

Het product kan als kinderstoel gebruikt worden van zodra het kind in staat is om zelfstandig recht te zitten tot de leeftijd van 36 maanden.

Op de kinderstoel kunt u:

- de hoogte van de zitting afstellen;
- de beensteun en de voetensteun afstellen;
- de rugleuning schuin zetten (Fig.21);
- het eetblad gebruiken en afstellen.

Voor deze handelingen raadpleegt u de betreffende paragrafen.

EERSTE STOEL (6 m+)

GEbruik ALS EERSTE STOEL

Het product kan als eerste stoel gebruikt worden van zodra het kind in staat is om zelfstandig recht te zitten tot de leeftijd van 36 maanden (fig.24).

Op de eerste stoel kunt u:

- de hoogte van de zitting afstellen;
- de beensteun afstellen in de verticale gebruiksstand;
- de armleuningen neerklappen;
- de rugleuning schuin zetten (Fig.21);
- de kinderstoel dankzij de wielen A3 verplaatsen en bij de tafel zetten.

Voor deze handelingen raadpleegt u de betreffende paragrafen.

STOELVERHOGER (6 m+)

WAARSCHUWING VOOR GEbruik ALS STOELVER- HOGER - COMPACTE STOELVERHOGER

- **LET OP!** BEWAAR VOOR LATERE RAADPLEGING.
- **LET OP:** VERWIJDER VOOR HET GEbruik EVENTUELE PLASTIC ZAKKEN EN ALLE ANDERE VERPAKKINGSON- DERDELEN EN GOOI ZE WEG OF HOUD ZE IN IEDER GEVAL BUITEN HET BEREIK VAN KINDEREN.
- **LET OP:** Laat het kind nooit zonder toezicht achter.
- **LET OP:** Gebruik altijd de veiligheidssystemen en ver- zeker u ervan dat ze goed gemonteerd zijn.
- **LET OP:** Zorg dat het systeem voor bevestiging aan de stoel vóór gebruik op de juiste manier is gemonteerd en afgesteld.
- **LET OP:** De gespen voor bevestiging van de rugleu- ning en de zitting mogen niet op oppervlakken die niet vlak zijn worden gemonteerd.
- **LET OP:** Controleer voor gebruik altijd of de stoelver- hoging op de stoel voor volwassenen veilig en stabiel is.
- **LET OP:** Gebruik deze stoelverhoger niet op krukken of banken.
- Dit product is bestemd voor kinderen tot een leeftijd van 3 jaar of met een gewicht van maximaal 15 kg die zelfstandig kunnen zitten.
- De aanbevolen minimumafmetingen van de stoel voor volwassenen voor het gebruik van dit product zijn: lengte van de zitting 430 mm; breedte van de zit- ting 380 mm; hoogte van de rugleuning 210 mm.
- Verzeker u ervan dat de stoel voor volwassenen, waar de stoelverhoger op gemonteerd is, op een plaats staat waar het kind zijn voetjes niet kan gebruiken om tegen de tafel of een ander voorwerp te duwen, waar-





door de stoel voor volwassenen, waar de stoelverhoger op staat, kan kantelen.

- Gebruik de stoelverhoger niet als welk onderdeel dan ook stuk of gescheurd is, of ontbreekt.
- Gebruik geen andere accessoires of reserveonderdelen dan degene die door de fabrikant goedgekeurd zijn.
- Gebruik de stoelverhoger nooit op wiebelende of kapotte stoelen, klapstoelen, schommelstoelen of stoelen met armleuningen.
- Gebruik de stoelverhoger niet voor meer dan een kind tegelijk.
- Gebruik de stoelverhoger nooit zonder de hoes.
- Voordat u de stoelverhoger op de zitting vastzet, controleert u altijd of de vloer en de zitting van de stoel perfect horizontaal zijn. Gebruik het op de stoel geïnstalleerde product niet op een hellende vloer.
- Laat geen andere kinderen zonder toezicht in de buurt van de stoelverhoger spelen.
- Gebruik het product niet om het kind in de auto te vervoeren.
- Laat geen kleine voorwerpen op de stoelverhoger achter, die door het kind kunnen worden ingeslikt.
- Gebruik de stoelverhoger niet in de buurt van gordijnkoorden, ramen of sterke warmtebronnen.
- Gebruik het product nooit als reddingsvlot of drijvende stoel in een zwembad.
- Gebruik de stoelverhoger niet op de vloer.
- Als het product gedurende langere tijd aan de zon wordt blootgesteld, kunnen de kleuren ervan veranderen. Als het product gedurende langere tijd aan hoge temperaturen wordt blootgesteld, wacht dan enkele minuten voordat u het kind erin zet.
- De stoelverhoger mag alleen door een volwassene geopend, versteld en gesloten worden.
- Verzeker u er bij het open- en dichtplooien van dat het kind zich op veilige afstand bevindt: Verzeker u ervan dat bij de regelhandelingen de bewegende delen van de stoelverhoger niet in aanraking komen met het lichaam van het kind.
- Het eetblad alleen garandeert niet dat het kind veilig zit. Gebruik altijd de veiligheidsgordels.
- Open en sluit de stoelverhoger niet terwijl het kind erin zit.
- Als hij niet gebruikt wordt, houdt u de stoelverhoger buiten het bereik van het kind.

GEbruik ALS STOELVERHOGER

Het product kan als stoelverhoger gebruikt worden van zodra het kind in staat is om zelfstandig recht te zitten tot de leeftijd van 36 maanden (FIG.33).

Om het product als stoelverhoger te gebruiken doet u het volgende:

- maak de zitting C los van de zittingbasis B met de ontgrendelknoppen C1 aan de zijkanten van de zitting;
- houd de knoppen C1 ingedrukt, draai de voorzijde van de zitting gedeeltelijk omhoog en til hem op tot hij volledig loskomt van de basis (FIG.25);
- keer de zitting om om de volgende handelingen gemakkelijker uit te voeren (FIG.26);
- open de pootjes C10 met de ontgrendelvoorzieningen

47

- C11 (FIG.27). Trek de gespen en de riemen C14a-b uit de opbergruimten C12 zoals wordt getoond in FIG.28 en bevestig de zitting op de stoel voor volwassenen;
- positioneer de rugleuning en blokkeer hem in de verticale stand;
- om de zitting hoog te zetten draait u de pootjes C10 tot ze vastzitten en koppel ze los met de voorzieningen C11 (FIG.27A). Als u de zitting niet kunt hoog zetten nadat u de riemen en de gespen heeft verwijderd, sluit u de pootjes terug met de ontgrendelvoorzieningen C11 en controleert u of ze correct vastzitten in de gesloten stand (FIG.26).

LET OP: maak voor het openen en sluiten van de pootjes altijd gebruik van de ontgrendelvoorzieningen C11 om het product niet te beschadigen.

LET OP: als het product gebruikt wordt als stoelverhoger is het voor de veiligheid van het kind verplicht om de rugleuning enkel in de verticale stand te gebruiken

LET OP: controleer, als het product gebruikt wordt als stoelverhoger, of beide pootjes correct vastzitten in de open stand.

De stoelverhoger op de stoel positioneren.

Om dit product te gebruiken wordt aanbevolen dat de stoel de minimumafmetingen heeft die in figuur 29 staan. Maak de bevestigingsriemen van de rugleuning C14a vast en laat ze achter de rugleuning van de stoel lopen, zoals in figuur 30 wordt getoond, en de bevestigingsriemen van de zitting C14b om de zitting, zoals in figuur 31 wordt getoond. maak de riemen vast met hun gespen en verzeker u ervan dat u de "klik" hoort die de correcte bevestiging aangeeft.

Trek aan het vrije uiteinde van de riemen om de lengte ervan af te stellen, zodat ze goed gespannen zijn en de stoelverhoger goed op de stoel is vastgezet (figuur 32).

Zodra de stoelverhoger op de zitting en tegen de rugleuning van de stoel is vastgezet, kan het kind er als volgt in worden gezet:

- Maak de gespen van de vijfpuntsveiligheidsgordels C13 los.
- Zet het kind op de stoelverhoger en zet het met de veiligheidsgordels C13 vast. Controleer of de gespen van de gordels goed vastzitten.
- Stel de lengte van de gordels af zodat ze goed op het kind aansluiten.

U kunt het eetblad aan de armleuningen bevestigen en gebruiken. Volg de aanwijzingen in de daarvoor bedoelde paragraaf hiervoor.

COMPACTE STOELVERHOGER (6 m+)

GEbruik ALS COMPACTE STOELVERHOGER

Voor deze gebruikswijze gelden alle aanwijzingen in de paragraaf "Gebruik als stoelverhoger".

Bovendien kan de bovenste rugleuning C5 worden verwijderd volgens de onderstaande aanwijzingen:

- Open de ritsluiting D3 aan de voorzijde van de hoes D, om de bovenste rugleuning C5 te scheiden van de vaste rugleuning C4, tot de rits volledig loskomt (FIG.34);



- Om de bovenste rugleuning C5 te verwijderen oefent u kracht uit op het lijpe C8 aan de achterzijde van de rugleuning C5 (FIG.35). Draai de rugleuning C5 naar voor om de inzetstukken C7 los te maken uit de ruimten C6 aan de zijkanten van de rugleuning C4 (FIG.36);
- Als de achterste ritssluiting D4 gesloten is, maakt u ze open om de basis hoes D1 op de vaste rugleuning C4 aan te brengen (FIG.37);
- Sluit vervolgens de ritssluiting D4 (FIG.38).

LET OP: Als het product gebruikt wordt als compacte stoelverhoger is het voor de veiligheid van het kind verplicht om de rugleuning enkel in de verticale stand te gebruiken.

Om het product te vervoeren kunt u de vaste rugleuning C4 neerklappen met de speciale knop voor schuinzetten C9. Draai hem volledig naar voor (FIG.39) om hem verticaal te vervoeren (FIG.40).

KRUKJE (36 m+)

WAARSCHUWING VOOR KRUKJE

- **LET OP:** Laat het kind nooit zonder toezicht achter.
- **LET OP:** Gebruik het krukje niet als niet alle onderdelen goed zijn bevestigd en afgesteld.
- **LET OP:** Controleer voor het gebruik altijd of het krukje veilig en stabiel is
- Dit product is bedoeld voor kinderen die ouder zijn dan 3 jaar en die maximaal 30 kg wegen.
- **LET OP:** Zorg ervoor dat andere kinderen niet zonder toezicht in de buurt van het krukje spelen of erop klimmen.
- **LET OP:** Gebruik het krukje alleen voor het gebruik waarvoor het bedoeld is
- **LET OP:** Zet het krukje nooit in de buurt van ventilatoren, elektrische of gaskachels of andere warmtebronnen, om gevaar voor, of beginnende brand te voorkomen.
- **LET OP:** Zet het krukje niet bij ramen of muren, waar koorden, gordijnen en dergelijke door het kind kunnen worden gebruikt om aan op te klimmen, of het kunnen verstikken, of wurgen.
- **LET OP:** Zet het krukje niet onder een raam want het kind zou er kunnen inklimmen en er uit vallen
- Controleer voor de montage dat het artikel en zijn onderdelen niet beschadigd zijn tijdens het transport. In dit geval mag het artikel niet worden gebruikt en dient het buiten het bereik van kinderen te worden gehouden.
- Het krukje mag alleen door een volwassene geopend, versteld en gesloten worden.
- Gebruik geen componenten, onderdelen of toebehoren die niet door de fabrikant geleverd of goedgekeurd zijn.
- Wanneer het krukje niet wordt gebruikt dient het buiten het bereik van kinderen te worden gehouden.
- Verplaats het krukje niet als het kind erop zit.
- Gebruik altijd onder het toezicht van een volwassene.
- Laat niet meer dan één kind tegelijk op het krukje zitten om de stabiliteit ervan niet in het gedrang te brengen.
- **LET OP:** Controleer of de ruimte waarin het krukje

wordt gebruikt vrij is van voorwerpen of meubilair die het goede gebruik ervan belemmeren of in het gedrang brengen.

- **LET OP:** Gebruik niet in de buurt van trappen, verhogingen, schuine of ongelijke oppervlakken, of zwembaden.
- **LET OP:** Gebruik niet op verhoogde oppervlakken (tafels, stoelen, enz.). Zet uitsluitend op vlakke en stabiele oppervlakken.
- **LET OP:** Ga niet op het krukje staan.

GEBRUIK ALS KRUKJE

Lees de instructies voor het gebruik aandachtig door. Toegestane gebruiksleeftijd: van 36 maanden tot een gewicht van maximaal 30 Kg.

Het product kan als krukje gebruikt worden voor kinderen vanaf 3 jaar tot een maximaal gewicht van 30 kg. Om het product als krukje te gebruiken doet u het volgende:

- maak de zitting C los van de zittingbasis B met de ontgrendelknoppen C1 aan de zijkanten van de zitting (Fig.25);
- houd de knoppen C1 ingedrukt, draai de voorzijde van de zitting gedeeltelijk omhoog en til hem op tot hij volledig loskomt van de basis;
- zet de beensteun in de ruststand en klap hem volledig neer tot onder de zitting (Fig.41);
- U kunt de zitting op verschillende hoogtes verstellen met de knoppen B1 (Fig.16).

GARANTIE

Het product valt onder garantie tegen elke non-conformiteit binnen de normale gebruiksomstandigheden zoals voorzien in de gebruiksaanwijzingen.

De garantie is dus niet geldig in geval van schade veroorzaakt door oneigenlijk gebruik, slijtage of toevallige gebeurtenissen.

Voor de duur van de garantie inzake non-conformiteit verwijzen we naar de specifieke richtlijnen en de nationale normen die van toepassing zijn in het land van aankoop, indien deze voorzien zijn.

VIKTIG INFORMATION

OBS! SPARAS FÖR FRAMTIDA BRUK.

OBS! TA FÖRST AV OCH SLÄNG EVENTUELLA PLAST-PÅSAR OCH ALLA ANDRA KOMPONENTER AV FÖRPACKNINGSMATERIALET FÖRE ANVÄNDNING, ELLER FÖRVARA UTOM RÄCKHÅLL FÖR BARN.

Den här barnmatstolen är uttänkt att kunna användas på flera olika sätt:

- Som babysitter: från 0 månader
- Som barnmatstol: från 6 månader
- Som stolsförhöjning: från 6 månader
- Som barnets första stol: från 6 månader
- Som kompakt stolsförhöjning: från 6 månader
- Som pall: från 36 månader

KOMPONENTER

A. Ram

- A1. Främre stolsben
- A2. Bakre stolsben
- A3. Skrapsäkra främre hjul (2 st)
- A4. Brickans fästpunkter
- A5. Knappar för öppning/stängning

B. Sitsunderrede

- B1. Knappar för höjdjustering
- B2. Benstöd
- B3. Fotstöd
- B4. Knappar för justering/infällning av benstöd
- B5. Sitsens fästpunkter

C. Sits

- C1. Knappar för att lossa sitsen från underredet
- C2. Armstöd
- C3. Knappar för att fälla ned armstöden
- C4. Fast ryggstöd
- C5. Avtagbart övre ryggstöd
- C6. Fästpunkter för övre ryggstöd
- C7. Fästdon övre ryggstöd
- C8. Fästflik övre ryggstöd
- C9. Knapp för att luta ryggstödet
- C10. Stolsförhöjningens höjdjusteringsfötter
- C11. Frikopplingsknappar för höjdjusteringsfötter (öppnar/stänger)
- C12. Utrymme för stolsförhöjningens fästremmar
- C13. Fempunktsbälte för barnet
- C14a. Fästremmar för ryggstödet vid användning som stolsförhöjning
- C14b. Fästremmar för sitsen vid användning som stolsförhöjning

- C15. Bakre låstapp för att fästa sitsen vid underredet
- C16. Främre låstappar för att fästa sitsen vid underredet

D. Foder

- D1. Huvudfoder
- D2. Övre foder
- D3. Blixtlås för att ta av det övre fodret
- D4. Blixtlås för användning som kompakt stolsförhöjning

E. Bricka

- E1. Brickskydd
- E2. Mittknapp för fasthakning/justering
- E3. Fästkrokar

RÅD FÖR RENGÖRING OCH SKÖTSEL

Produkten får bara rengöras och skötas av en vuxen person.

Rengöring

Tvätta av fodret med en duk som fuktats i vatten eller med mildt rengöringsmedel. För att ta av fodret från barnmatstolen följer du beskrivningen för att fästa fodret på stolen, men i omvänd ordning. Använd en trasa fuktad med vatten för att rengöra plastdelar. Använd aldrig repande rengöringsmedel eller lösningsmedel. Om metalldelar kommer i kontakt med vatten ska de torkas av för att undvika rostbildning.

Skötsel

Förvara barnmatstolen på en torr plats. Rengör alla plastdelar som rör sig längs metallrören från damm, smuts och sand för att undvika friktion som kan försämra barnmatstolens funktion. Smörj de rörliga delarna med torr silikonolja, om så behövs.

OBS! Kontrollera tygets och sömmarnas skick efter varje tvätt. Utvändigt: PVC
Stoppning: Polyester

FÖRSTA ANVÄNDNING/ÖPPNING

OBS! Produkten är förpackad i skyddsplast i emballaget. Den ska avlägsnas mycket försiktigt så att inte produkten och dess tillbehör skadas av skärebben. När produkten har öppnats ska allt förpackningsmaterial avlägsnas och hållas utom räckhåll för barn.

49 För att öppna ramen trycker man samtidigt på knappar-

na för öppning/stängning A5 och trycker bort de främre stolsbenen A1 från de bakre A2 (fig. 1) tills klickljudet för helt öppet läge hörs (fig. 2).

OBS! Frigör benstödet B2 från viloläget genom att trycka samtidigt på de två knapparna B4.

Efter att ha frigjort benstödet från viloläget behöver man bara vrida benstödet B2 mot underredets framdel tills det når önskat användarläge (fig.3).

Justera höjden på sitsens underrede till det högsta läget genom att hålla underredet underifrån (fig. 4).

Sätt in fotstödet B3 i ett av de tre avsedda platserna (fig. 5) och vrid det tills det blockeras.

För att haka fast stolsförhöjningen på strukturen igen ska följande göras:

- Sätt tillbaka spännen och remmar C14a-b i utrymmena C12 och stäng utrymmena som i fig. 26.

Fäst sitsen C vid underredet (fig. 6) genom att först av allt sätta in den bakre låstappen C15 i fästpunkten B5. Tryck sedan samtidigt på knapparna C1 (fig. 7) och vrid sitsen mot framsidan tills de främre låstapparna C16 säkras.

OBS! För att fullborda fastsättningen av sitsen ska spännen och remmar placeras i de avsedda utrymmena.

OBS! Försäkra dig om att sitsen är korrekt fastsatt vid underredet innan produkten används med barnet.

Sätt på fodret D på sitsen C och trä in säkerhetsbältet C13 i de avsedda springorna (fig. 8). Försäkra dig om att springornas läge på fodret överensstämmer med de på ryggstödet.

SÄKERHETSBELTE

OBS! Säkerhetsbältet med grenrem i textil måste användas för att garantera barnets säkerhet.

OBS! Enbart brickan garanterar inte att barnet hålls fast. Använd alltid säkerhetsbältet!

Barnmatstolen är försedd med fempunktsbälte.

Spänn loss säkerhetsbältet, sätt barnet i barnmatstolen, spänn fast säkerhetsbältet och justera längden så att det anpassas till barnets storlek.

Säkerhetsbältet kan ställas in i två olika höjdlägen.

Tryck på mittknappen för att låsa upp spännet (fig. 9). Midjebältet kan justeras genom att dra i remändarna för att dra åt eller trycka på mekanismen på spännets baksida för att lösgöra det (fig. 10).

PLACERING/JUSTERING AV BRICKAN

Brickan kan sättas i 4 olika lägen.

För att fixera brickan E ska man säkerställa att armstöden C2 är blockerade i horisontellt läge (fig. 11).

Trä in armstöden i styrskenorna på brickans undersida medan du håller intryckt mittknappen (fig. 12).

Flytta brickan tills det sitter i önskat läge och släpp knappen. Om brickan inte blockeras automatiskt på armstöden ska den flyttas ytterligare tills du hör klickljudet för låsning (fig. 13).

OBS! Kontrollera alltid före användning att brickan sitter fast korrekt på armstöden.

OBS! Brickan kan bara sättas i de 4 lägen som anges.

OBS! Lämna aldrig brickan i ett läge där varningssignalerna är synliga på armstöden: Detta läge är INTE säkert!

OBS! När brickan är monterad på produkten ska manakta sig för att oavsiktligt trycka på knapparna för nedfällning av armstöden.

Tryck på mittknappen E2 för att ta bort brickan. När den inte används kan brickan sättas fast på baksidan av strukturen (fig. 14). Barnmatstolen är försedd med ett brickskydd. Detta fixeras med hjälp av en tryckmekanism på brickans sidor.

OBS! Kontrollera alltid vid användning att brickskyddet sitter fast korrekt. Om barnet äter direkt vid bordet med föräldrarna kan brickskyddet användas som praktiskt skydd åt duken.

HÖJDJUSTERING

Barnmatstolen kan sättas i 8 olika höjdlägen.

För att lyfta sitsen ska man hålla på ryggstödet C4/C5 i den övre delen och dra sitsen uppåt till önskad höjd (fig. 15).

För att sänka sitsen trycker man samtidigt på de två knapparna B1 och sänker sitsen till önskad höjd (fig. 16).

OBS! Detta ska göras när barnet inte sitter i barnmatstolen.

HJUL

Barnmatstolens främre ben är försedda med enkelriktade hjul A3 för att underlätta flytt och öppning/stängning av den.

OBS! Produkten får bara ställas på horisontell och stabil yta. Ställ aldrig barnmatstolen i närheten av trappor eller trösklar.

STÄNGNING

OBS! När detta görs ska man se till så att barnet och eventuellt andra barn håller sig på lämpligt avstånd. Försäkra dig om att barnmatstolens rörliga delar inte kommer i kontakt med barnet när detta görs.

- Sätt ryggstödet i vertikalt läge (fig. 17), ta bort brickan, fäst den på de bakre stolsbenen (fig. 14) och fäll ned armstöden genom att trycka på knappen C3 (fig. 18).

- Sänk sitsen helt genom att trycka samtidigt på de två höjjusteringsknapparna B1 (FIG.16).

- Tryck på knapparna för öppning/stängning A5 som sitter i mitten på sidoleterna samtidigt som du flyttar stolsbenen mot varandra (fig. 19).

- När brickan är placerad på de bakre stolsbenen ska inte benstödet fällas in fullständigt (fig. 20).

BENSTÖD

Barnmatstolen är försedd med ett benstöd B2 som kan sättas i 3 olika lägen och som kan fällas in under sitsen. Tryck på de två knapparna B4 och vinkla benstödet till önskat läge.

FOTSTÖD

Barnmatstolen har ett fotstöd B3 som kan sättas i 3 olika höjdlägen.

Från aktuellt läge vrider man det uppåt tills det frigörs. Dra ut och dra in till önskad höjd.

BABYSITTER (0m+)

VARNINGAR VID ANVÄNDNING SOM BABYSITTER

- **OBS!** Lämna aldrig barnet utan tillsyn.
- **OBS!** Använd inte lekbågen som handtag för att bära babysittern.
- **OBS!** Barn som kan sitta själv, rulla över på andra sidan eller som kan resa sig med hjälp av händer, knän och fötter ska inte sättas i babysittern.
- **OBS!** Babysittern är inte avsedd för längre sovstunder.
- **OBS!** Det är farligt att använda babysittern på upphöjda ytor, som t.ex. på bord eller stolar.
- **OBS!** Använd alltid fastspänningssystemet.
- Tillåten användningsålder: för spädbarn upp till 9 kg (6 månader).
- Babysittern ersätter inte en säng eller vagg. Lägg barnet i en lämplig säng eller vagg om det behöver sova.
- Använd inte babysittern om någon del gått sönder eller saknas.
- Använd bara tillbehör eller reservdelar som godkänts av tillverkaren.
- Montering av produkten och alla dess komponenter får endast göras av vuxen person.
- Babysittern får bara användas av ett barn åt gången.
- Lämna aldrig babysittern på ytor som inte är helt plana.
- Låt inte andra barn leka utan tillsyn i närheten av babysittern.
- Lämna inte babysittern i närheten av värmekällor, elektrisk utrustning, gasapparater osv. för att undvika risk eller början till brand.
- Kontrollera alltid att fodret är korrekt fastsatt vid babysitterns struktur.
- Kontrollera alltid att alla komponenter är korrekt fastsatta och monterade.
- Kontrollera regelbundet om delar är slitna, skruvar har lossat, material är utnött eller gått upp i sömmarna och byt omedelbart ut skadade delar.
- Ställ inte babysittern med barnet nära fönster eller väggar där linor, gardiner eller annat kan användas av barnet för att klättra upp eller orsaka kvävning eller strypning.
- Ställ inte babysittern nära fönster eller väggar för att undvika att barnet tappar balansen och ramlar.
- När produkten inte används ska den förvaras utom räckhåll för barn.
- **OBS!** Försäkra dig om att sitsen är korrekt fastsatt vid underredet innan produkten används med barnet.

ANVÄNDNING SOM BABYSITTER

Produkten kan användas som babysitter från 0 månader upp till 9 kg.

Gör följande för att använda den som babysitter:

- Luta ned ryggstödet C4 på sitsen C helt och hållet genom att trycka på knappen C9 bakom ryggstödet (fig. 21).
- Sätt benstödet B2 i helt horisontellt läge (fig. 22).
- Fotstödet B3 kan tas bort eller justeras för att anpassas till barnets höjd (fig. 23).

Ovan nämnda förfaranden kan även utföras med barnet sittande i barnmatstolen, men det är inte fördelaktigt.

Om höjden på sitsen behöver justeras ska det göras innan förfarandena som nämns ovan utförs.

BARNMATSTOL (6m+)

VARNINGAR VID ANVÄNDNING SOM BARNMATSTOL - BARNETS FÖRSTA STOL

- **OBS!** Lämna aldrig barnet utan tillsyn.
- **OBS!** Kontrollera före användning att fastspänningssystemen är ordentligt fastsatta.
- **OBS!** Använd inte barnmatstolen om inte alla komponenter är korrekt fastsatta och monterade.
- **OBS!** Ställ inte barnmatstolen i närheten av fläktar, elspisar, gasspisar eller andra värmekällor för att undvika risk eller början till brand.
- **OBS!** Kontrollera alltid barnmatstolens säkerhet och stabilitet före användning.
- Använd inte barnmatstolen förrän barnet kan sitta själv.
- Användning av barnmatstolen rekommenderas för barn mellan 6 och 36 månader som inte väger mer än 15 kg.
- Använd inte barnmatstolen om någon del är trasig, avriven eller saknas.
- Kontrollera före montering att inga skador uppstått på produkten och dess komponenter vid transporten. Använd i så fall inte produkten och förvara den utom räckhåll för barn.
- Barnmatstolen får bara öppnas, justeras och stängas av vuxen person.
- Alla som använder barnmatstolen måste känna till exakt hur den fungerar.
- Vid öppning och stängning ska man kontrollera att barnet är på lämpligt avstånd. Vid justering (ryggstöds slutning, placering av bricka) ska man kontrollera att barnmatstolens rörliga delar inte kommer i kontakt med barnet.
- För att barnets säkerhet ska kunna garanteras när produkten används som barnmatstol är det oumbärligt att använda säkerhetsbälte med grenremmen i textil korrekt fäst vid sitsen och styv grenbygel.
- Enbart brickan garanterar inte att barnet hålls fast. Använd alltid säkerhetsbälte.
- Flytta inte på barnmatstolen med barnet i.
- Låt inte andra barn leka i närheten av barnmatstolen utan tillsyn eller klättra upp på den.
- Använd inte barnmatstolen med mer än ett barn åt gången.
- Lämna inga små föremål på barnmatstolen som barnet kan stoppa i munnen och svälja.
- Ställ inte barnmatstolen nära fönster eller väggar där linor, gardiner eller annat kan användas av barnet för att klättra upp eller orsaka kvävning eller strypning.
- Ställ inte barnmatstolen nära fönster eller väggar för att undvika risken att barnet med fötterna tippas stolen så att den välter.
- När barnet sitter i barnmatstolen måste produkten stå på plan och stabil yta. Ställ aldrig barnmatstolen i närheten av trappor, trösklar eller på mattor.
- Lägg aldrig väskor eller tyngder på brickan och häng inget på stolen eftersom den kan bli instabil.
- När barnmatstolen lämnas stående i solen en längre tid ska man vänta tills den svalnat innan barnet sätts i.
- Undvik att lämna barnmatstolen i solen en längre tid.



Det kan orsaka färgförändring i material och tyger.

- När barnmatstolen inte används ska den hållas utom räckhåll för barn.
- Barnmatstolen får inte användas utan klädsel.
- Använd inte komponenter, delar och tillbehör som inte levererats från eller godkänts av tillverkaren.
- **WARNING!** När brickan inte används ska den förvaras utom räckhåll för barn.
- **OBS!** Om barnmatstolen är försedd med broms ska man alltid bromsa hjulen när barnet sitter i eller när barnmatstolen är öppen utan att den används.
- Försäkra dig om att produkten är placerad på så sätt att barnet inte kan skjuta ifrån med fötterna mot bordet eller något annat föremål som kan orsaka tipping.
- **OBS!** För barnets säkerhet är det förbjudet att avlägsna det övre ryggstödet C5.
- **OBS!** För barnets säkerhet är det förbjudet att vinkla ryggstödet mot barnmatstolens framdel. Endast de 4 förutsedda lutningslägena får lov att användas.
- **OBS!** Försäkra dig om att sitsen är korrekt fastsatt vid underredet innan produkten används med barnet.

ANVÄNDNING SOM BARNMATSTOL

Produkten kan användas som barnmatstol från det att barnet kan sitta själv och upp till 36 månader.

Vid användning som barnmatstol kan följande göras:

- Justera sitshöjden
- Justera benstödet och fotstödet
- Vinkla ryggstödet (fig. 21)
- Använda brickan och justera den.

Se avsedda paragrafer för att göra ovan nämnda förfaranden.

BARNETS FÖRSTA STOL (6m+)

ANVÄNDNING SOM BARNETS FÖRSTA STOL

Produkten kan användas som barnets första stol från det att barnet kan sitta själv och upp till 36 månader (fig. 24).

Vid användning som barnets första stol kan följande göras:

- Justera sitshöjden
- Justera benstödet till vertikalt läge
- Fälla ned armstöden
- Vinkla ryggstödet (fig. 21)
- Flytta barnstolen mot bordet med hjälp av hjulen A3. Se avsedda paragrafer för att göra ovan nämnda förfaranden.

STOLSFÖRHÖJNING (6m+)

VARNINGAR VID ANVÄNDNING SOM STOLSFÖRHÖJNING - KOMPAKT STOLSFÖRHÖJNING

- **WARNING!** SPARAS FÖR FRAMTIDA BRUK.
- **OBS!** TA AV OCH SLÄNG EVENTUELLA PLASTPÅSAR OCH ALLA ANDRA DELAR AV FÖRPACKNINGSMATERIALET FÖRE ANVÄNDNING, ELLER FÖRVARA UTOM RÄCKHÅLL FÖR BARN.
- **OBS!** Lämna aldrig barnet utan tillsyn.
- **OBS!** Använd alltid fastspänningssystemen och kontrollera att de är ordentligt fastsatta.
- **OBS!** Kontrollera före användning att fastsättningsystemet har monterats på stolen och att det är korrekt

justerat.

- **OBS!** Ryggstödet och sitsens fästspännen får inte installeras på ojämna ytor.
- **OBS!** Kontrollera före användning att stolsförhöjningen står säkert och stabilt på vuxenstolen.
- **OBS!** Använd inte denna stolsförhöjning på pallar eller bänkar.
- Denna produkt är avsedd för barn som kan sitta själva och upp till 3 års ålder eller som väger högst 15 kg.
- Rekommenderade minimimått på vuxenstolen som denna produkt ska användas till är: sitsbredd 430 mm sitsdjup 380 mm ryggstödet höjd 210 mm
- Kontrollera att vuxenstolen som stolsförhöjningen är monterad på är placerad på så sätt att barnet inte kan skjuta ifrån med fötterna mot bordet eller mot något annat föremål som kan orsaka att vuxenstolen som stödjer stolsförhöjningen tippar.
- Använd inte stolsförhöjningen om någon del är trasig, avriven eller saknas.
- Använd inte andra tillbehör eller reservdelar än de som godkänts av tillverkaren.
- Använd inte stolsförhöjningen på trasiga eller ostadiga stolar, nedfällbara stolar, gungstolar eller stolar med armstöd.
- Använd inte stolsförhöjningen till fler än ett barn åt gången.
- Använd inte stolsförhöjningen utan klädsel.
- Innan stolsförhöjningen sätts fast på stolsitsen ska man alltid kontrollera att golvet och stolsitsen är helt horisontella. Montera inte produkten på en stol som står på ett lutande golv.
- Låt inte andra barn leka utan tillsyn i närheten av stolsförhöjningen.
- Använd inte produkten för att transportera barnet i bilen.
- Lämna inga små föremål på stolsförhöjningen som barnet kan stoppa i munnen och svälja.
- Använd inte stolsförhöjningen i närheten av gardinlindor, fönster eller värmekällor.
- Använd aldrig produkten som badring eller badstol till poolen.
- Använd inte stolsförhöjningen direkt på golvet.
- Om produkten lämnas en längre tid i solen kan den få färgförändringar. Om produkten har varit utsatt för höga temperaturer under en längre tid ska man vänta några minuter innan barnet placeras.
- Stolsförhöjningen får bara öppnas, justeras och stängas av av en vuxen person.
- Vid öppning och stängning ska man kontrollera att barnet är på lämpligt avstånd. Under justeringen ska man se till att stolsförhöjningens rörliga delarna inte kommer i kontakt med barnets kropp.
- Enbart brickan garanterar inte att barnet hålls fast. Använd alltid säkerhetsbältet.
- Stolsförhöjningen får inte öppnas och stängas medan barnet sitter i.
- När stolsförhöjningen inte används ska den hållas utom räckhåll för barn.



ANVÄNDNING SOM STOLSFÖRHÖJNING

Produkten kan användas som stolsförhöjning från det att barnet kan sitta själv och upp till 36 månader (fig. 33). Gör följande för att använda produkten som stolsförhöjning:

- Lossa sitsen C från underredet B genom att trycka på frikopplingsknapparna C1 som sitter på sitsens sidor.
- Håll knapparna C1 intryckta medan sitsens framdel vrids något uppåt. Lyft sitsen tills den frigörs helt från underredet (fig. 25).
- Vänd sitsen upp och ned för att underlätta nästa steg (fig. 26).
- Öppna fötterna C10 genom att trycka på frikopplingsknapparna C11 (fig. 27). Ta ut spännen och remmar C14a-b från förvaringsutrymmena C12 som i fig. 28 för att kunna fästa sitsen vid vuxenstolen.
- Sätt ryggstödet i vertikalt läge och blockera det.
- För att höja sitsen vrider man fötterna C10 utåt tills de blockeras genom att frikoppla dem med anordningarna C11 (fig. 27A). Om man däremot inte vill höja sitsen ska fötterna stängas igen efter att ha tagit ut remmar och spännen med hjälp av frikopplingsanordningarna C11 och försäkra sig om att de är korrekt fasthakade i stängt läge (fig. 26).

OBS! När fötterna öppnas och stängs ska man alltid använda frikopplingsknapparna C11 för att undvika skada på produkten.

OBS! Vid användning som stolsförhöjning måste ryggstödet vara i vertikalt läge för att garantera barnets säkerhet.

OBS! Vid användning som stolsförhöjning ska man försäkra sig om att båda fötterna är korrekt fasthakade i det öppna läget.

Placera stolsförhöjningen på stolen.

När denna produkt används rekommenderar vi att kontrollera att stolen har de minimimått som visas i fig. 29. Spänn fast fästremmarna för ryggstödet C14a genom att låta dem passera bakom ryggstödet på stolen som i fig. 30 och fästremmarna för sitsen C14b runt sitsen som i fig. 31. Spänn fast remmarna med hjälp av respektive spänne och se till att klickljudet för låsning hörs. Dra i de fria remändarna för att justera längden så att de är väl åtdragna och stolsförhöjningen sitter fast ordentligt (fig. 32).

När stolsförhöjningen sitter fast vid sitsen och vid ryggstödet kan barnet sättas i på följande sätt:

- Lossa spännena på fempunktsbältet C13.
- Sätt i barnet på stolsförhöjningen och spänn fast säkerhetsbältet C13. Kontrollera att remmarnas spännen är korrekt fastspända.
- Justera längden på remmarna så att de passar till barnets storlek.

Det går att använda brickan genom att sätta fast den på armstöden. Följ beskrivningen i gällande avsnitt ovan.

KOMPAKT STOLSFÖRHÖJNING (6m+)

ANVÄNDNING SOM KOMPACT STOLSFÖRHÖJNING

För denna typ av användning gäller samma anvisningar som för avsnittet "Användning som stolsförhöjning".

Som tillägg kan det övre ryggstödet C5 tas bort på följande sätt:

- Öppna blixtlåset D3 som sitter på framsidan av fodret D så att det övre ryggstödet C5 separeras från det fasta ryggstödet C4 och frigörs helt (fig. 34).
- För att ta bort det övre ryggstödet C5 trycker man på fästfliken C8 som sitter på baksidan av ryggstödet C5 (fig. 35) och vrider ryggstödet C5 framåt så att fästdonen C7 frigörs från fästena C6 som finns på sidorna av ryggstödet C4 (fig. 36).
- Om det bakre blixtlåset D4 är stängt ska man öppna det för att trä huvudfodret D1 på det fasta ryggstödet C4 (fig. 37).
- Därefter ska blixtlåset D4 stängas (fig. 38).

OBS! Vid användning som kompakt stolsförhöjning måste ryggstödet vara i vertikalt läge för att garantera barnets säkerhet.

Vid transport av produkten kan det fasta ryggstödet C4 fällas ned. Tryck på den avsedda lutningsknappen C9 och luta ryggstödet helt framåt (fig. 39) för att transportera den vertikalt (fig. 40).

PALL (36 m+)

VARNINGAR VID ANVÄNDNING SOM PALL

- **OBS!** Lämna aldrig barnet utan tillsyn.
- **OBS!** Använd inte pallen om inte alla komponenter är korrekt fastsatta och monterade.
- **OBS!** Kontrollera alltid pallens säkerhet och stabilitet före användning.
- Denna produkt är lämplig för barn över 3 år som väger högst 30 kg.
- **OBS!** Låt inte andra barn leka i närheten av pallen utan tillsyn eller klättra upp på den.
- **OBS!** Använd inte pallen till andra ändamål än de som den utarbetats för
- **OBS!** Ställ inte pallen i närheten av fläktar, elspisar, gasspisar eller andra värmekällor för att undvika risk eller början till brand.
- **OBS!** Ställ inte pallen nära fönster eller väggar där linor, gardiner eller annat kan användas av barnet för att klättra upp eller orsaka kvävning eller strypning.
- **OBS!** Ställ inte pallen under ett fönster eftersom barnet kan klättra upp på den och ramla ut från fönstret.
- Kontrollera före montering att inga skador uppstått på produkten och dess komponenter vid transporten. Använd i så fall inte produkten och förvara den utom räckhåll för barn.
- Pallen får bara öppnas, justeras och stängas av vuxen person..
- Använd inte komponenter, delar och tillbehör som inte levererats från eller godkänts av tillverkaren.
- När pallen inte används ska den hållas utom räckhåll för barn.
- Flytta inte pallen när barnet sitter på den.
- Använd alltid under tillsyn av vuxen person.

- Låt inte mer än ett barn åt gången sätta sig på pallen eftersom dess stabilitet kan äventyras.
- **OBS!** Kontrollera att platsen som pallen ska användas på är fri från föremål och möbler som hindrar eller äventyrar korrekt användning.
- **OBS!** Använd inte i närheten av trappor, på höga, lutande eller ojäma ytor eller vid simbassänger.
- **OBS!** Får inte användas på upphöjda ytor (bord, stolar osv.) Måste placeras på plan och stabil yta.
- **OBS!** Stå inte på pallen.

ANVÄNDNING SOM PALL

Läs instruktionerna före användning. Ålder för användning: från 36 månader upp till högst 30 kg.

Produkten kan användas som pall för barn från 3 års ålder och upp till högst 30 kg.

Gör följande för att använda produkten som pall:

- Lossa sitsen C från underredet B genom att trycka på frikopplingsknapparna C1 som sitter på sitsens sidor (fig. 25).
- Håll knapparna C1 intryckta medan sitsens framdel vrids något uppåt. Lyft sitsen tills den frigörs helt från underredet.
- Sätt benstödet i viloläge genom att fälla in det helt under sitsen (fig. 41).
- Sitsen kan justeras på höjden i olika lägen genom att trycka på knapparna B1 (fig. 16).

GARANTI

Produktens garanti gäller för alla fabrikationsfel vid normal användning av produkten enligt vad som förutses i bruksanvisningen.

Garantin gäller således inte vid skada som orsakats av felaktig användning, slitage eller olycka.

För giltighetsperioden för garanti mot fabrikationsfel hänvisas till de särskilda bestämmelserna i nationella lagar som gäller i inköpslandet, i förekommande fall.

VIGTIG ADVARSEL

OBS! SKAL OPBEVARES MED HENBLIK PÅ FREMTIDIG REFERENCE.

OBS: FJERN OG ELIMINÉR EVENTUELLE PLASTIK-POSER OG ELEMENTERNE, DER UDGØR PRODUKTEMBALLAGEN INDEN BRUG, ELLER SØRG UNDER ALLE OMSTÆNDIGHEDER FOR AT HOLDE DEM UDENFOR BØRNS RÆKKEVIDDE.

Denne barnestol er udformet til at have forskellige brugskonfigurationer:

- Liggestol: fra 0 måneder
- Barnestol: fra 6 måneder
- Barnesæde: fra 6 måneder
- Første stol: fra 6 måneder
- Kompakt barnesæde: fra 6 måneder
- Taburet: fra 36 måneder

KOMPONENTER

A. Stel

- A1. Ben foran
- A2. Ben bagpå
- A3. Forhjul, som ikke ridser (2x)
- A4. Bordpladesæde
- A5. Åbne-/lukketaster

B. Sædebund

- B1. Højdereguleringstaster
- B2. Benstøtte
- B3. Fodstøtte
- B4. Taster til regulering/sammenklapning af benstøtte
- B5. Sædefastspænding

C. Sæde

- C1. Taster til sædets frigørelse fra bunden
- C2. Armlæn
- C3. Taster til sammenklapning af armlæn
- C4. Ubevægeligt ryglæn
- C5. Øvre aftagelige ryglæn
- C6. Sæder til fastlåsning af øvre ryglæn
- C7. Spændkiler til fastlåsning af øvre ryglæn
- C8. Låsetunge til fastlåsning af øvre ryglæn
- C9. Tast til indstilling af ryglæn
- C10. Fødder til variation af barnesædets højde
- C11. Udløseranordning til højdevariationens fødder (åbning/lukning)
- C12. Rum til barnesædets fæsteseler
- C13. Barnesikkerhedssele med 5-punktsspænde
- C14a. Ryglænets fæsteseler til brug som barnesæde
- C14b. Sædets fæsteseler til brug som barnesæde
- C15. Bagerste låsestift til sædet i bunden

C16. Forreste låsestift til sædet i bunden

D. Betræk

- D1. Primært betræk
- D2. Øvre betræk
- D3. Lynlås til aftagning af øvre betræk
- D4. Lynlås til brug af kompakt barnesæde

E. Bakkebordplade

- E1. Dækplade
- E2. Central fastspændings-/reguleringstast
- E3. Fæstekroge

GODE RÅD OM RENGØRING OG VEDLIGEHOLDELSE

Rengøring og vedligeholdelse må kun foretages af en voksen.

Rengøring

Rengør betrækket med en fugtig klud eller et mildt rengøringsmiddel. Gentag handlingerne omkring påsætning af betrækket i omvendt rækkefølge, for at trække betrækket af strukturen. Rens plastikelementerne med en fugtig klud. Brug aldrig opløsningsmiddel eller rengøringsmiddel med slibeeffekt. Tør metaldelene hvis de kommer i berøring med vand, for at undgå rustdannelse.

Vedligeholdelse

Opbevar barnestolen på et tørt sted. Sørg for at holde alle plastikdelene, som glider frem og tilbage på metalrørene, rene for støv, smuds og sand, for at undgå gnidninger, som kan påvirke barnestolens korrekte funktion. Smør, om nødvendigt, de bevægelige elementer med tør silikoneolie.



Håndvask i koldt vand



Ingen blegemidler



Må ikke tørres mekanisk



Må ikke stryges



Må ikke kemisk renses

OBS: Kontrollér stoffets og syningernes tilstand efter hver vask.

Udvendigt: PVC

Polstring: Polyester

FØRSTEGANGSBRUG/ÅBNING

OBS: Produktet er lagt i emballagen i en beskyttende folie. Pas på, at produktet og dets tilbehør ikke beskadiges med skarpe genstande, når det tages ud. Bortskaf straks emballagens komponenter efter åbning af produktet, og hold dem udenfor børns rækkevidde.

Åbn stellet ved at trykke samtidig på åbne-/lukketasterne A5, og flyt de forreste ben A1 væk fra de bagerste A2 (FIG.1), indtil der lyder et klik, som bekræfter at de er helt åbne (FIG.2).

OBS: Frigør benstøtten B2 fra hvilepositionen ved at trykke samtidigt på de to taster B4.

Når benstøtten er frigjort fra hvilepositionen er det nok, at dreje benstøtten B2 i retning af sædebundens forside og frem til den ønskede brugsposition (FIG.3).

Regulér sædebundens højde ved at anbringe den i den højeste position, mens bundens underside støttes (FIG.4).

Sæt benstøtten B3 i et af de tre sæder (FIG.5) ved at dreje den, indtil den blokeres.

Barnesædet sættes på strukturen igen, ved at:

- Placere spænderne og selerne C14a-b i sæderne C12 igen, og lukke sæderne som vist i FIG.26.

Fastgør sædet C til bunden (FIG.6) ved først at stikke den bagerste stift C15 i sædet B5. Tryk herefter samtidigt på tasterne C1 (FIG.7), og drej sædet fremad indtil de forreste stifter C16 indkobles.

OBS: En korrekt påsætning på sædet kræver, at spænderne og selerne anbringes i de relevante sæder.

OBS: Sørg for at sædet er korrekt fastspændt på bunden, før produktet anvendes til barnet.

Sæt betrækket D på sædet C, ved at føre sikkerhedsselelerne C13 ind igennem de relevante langhuller (FIG.8). Sørg for at betrækkets langhuller er anbragt korrekt i forhold til dem på ryglænet.

SIKKERHEDSSELER

OBS: Brug af sikkerhedsselelerne med skridtremmen af stof er nødvendig, for at være om barnets sikkerhed.

OBS: Bakkepladen er ikke nok til at garantere en sikker fastholdelse af barnet. Anvend altid sikkerhedsselelerne. Barnestolen er udstyret med 5-punktsikkerhedsseleler.

Luk sikkerhedsselelerne op, placér barnet i barnestolen og fastspænd det med selerne, hvis længde skal reguleres, så de passer til barnet.

Sikkerhedsselelerne kan reguleres i to positioner i højden. Spændet kan låses op ved at trykke på den centrale knap (FIG.9).

Mavebælterne kan reguleres ved at trække i enderne, for at afkorte dem, eller ved at trykke på anordningerne bag på spændet, så de frigøres (FIG.10).

BAKKENS PLACERING/REGULERING

Bakken kan reguleres i 4 forskellige positioner.

Kontrollér, at armlænene C2 er blokeret i den vandrette position (FIG.11), for at fastgøre bakken E.

Stik armlænene ind i skinnerne på bakkens underside, mens den centrale blokeringsast holdes trykket (FIG.12).

Flyt bakken til den ønskede position og slip tasten. Hvis bakken ikke automatisk hægtes fast på armlænene, skal den flyttes indtil der lyder et klik, som bekræfter blokeringen (FIG.13).

OBS: Kontrollér altid, at bakken er fastgjort korrekt på armlænene, før brug.

OBS: Bakken kan kun reguleres i de 4 anførte positioner.

OBS: Efterlad aldrig bakken i en position, hvor faresymbolerne på armlænene er synlige: Denne position er IKKE sikker!

OBS: Når bakken er installeret på produktet, skal man sørge for at undgå at trykke på knapperne armlænets sammenklapning.

Tryk på den centrale tast E2, for at tage bakken af. Når bakken ikke er i brug, kan den hægtes fast på strukturens bagside (FIG.14). Barnestolen er udstyret med en dækplade til bakken. Denne fastgøres ved hjælp af en trykmekanisme på bakkens sider.

OBS: Kontrollér altid, at bakkens dækplade er fastgjort korrekt under brug. Hvis barnet spiser sammen med forældrene ved bordet, kan bakkens dækplade være nyttig til at "redde dugen".

REGULERING AF HØJDEN

Barnestolen kan reguleres i 8 positioner i højden.

Man løfter sædet ved at tage fat om ryglænets øvre afsnit C4/C5, og trække dette opad til den ønskede højde (FIG.15).

Sædet sænkes ved at trykke samtidig på de to taster B1, og sænke sædet ned til den ønskede højde (Fig.16).

OBS: Udfør denne handling uden barnet i barnestolen.

HJUL

Barnestolens forreste ben er udstyret med ensrettede hjul A3, for at lette flytning og åbning/lukning.

OBS: placér kun produktet på en vandret og stabil overflade. Anbring aldrig barnestolen i nærheden af trapper eller trin.

LUKNING

OBS: Sørg for at, dit barn eller andre børn er på sikker afstand, når du udfører disse handlinger. Sørg for, at barnestolens bevægelige elementer ikke kommer i berøring med barnets krop.

- Placér ryglænet i den lodrette position (FIG.17), tag bakken af, ved at frigøre den fra de bagerste ben (FIG.14) og slå armlænene ned, ved at trykke på tasterne C3 (Fig.18).

- Sænk sædet helt ned, ved at trykke samtidig på de to højdereguleringstaster B1 (FIG.16).

- Tryk på åbne-/lukketasterne A5 midt på sidedrejleledene, og fold samtidig barnestolens ben sammen (Fig.19).

- Sørg for at benstøtten ikke slås helt ned med bakken fastsat på de bagerste ben (Fig.20).

BENSTØTTE

Barnestolen er udstyret med en benstøtte B2, der kan justeres i 3 brugspositioner, og som kan foldes ind under sædet; Tryk på de to taster B4 og drej benstøtten til den ønskede position.

FODSTØTTE

Barnestolen er udstyret med en fodstøtte B3, som kan reguleres i 3 positioner i højden.

Drej den fra brugspositionen og opad, til den frigøres.

Træk den ud og sæt den fast igen i den ønskede højde.

LIGGESTOL (0m+)

ADVARSEL, BRUG AF LIGGESTOLEN

- **OBS:** Efterlad aldrig barnet uden opsyn.
- **OBS:** Transportér aldrig liggestolen ved hjælp af lege-tøjsholderen.
- **OBS:** Benyt ikke liggestolen hvis barnet er i stand til at sidde oprejst uden hjælp, eller hvis det er i stand til at rulle rundt eller hvis det kan løfte sig ved hjælp af hænder, knæ og fødder.
- **OBS:** Denne liggestol er ikke egnet til længerevarende søvnperioder.
- **OBS:** Det er farligt at anvende liggestolen på en forhøjet flade, som f.eks. borde eller stole.
- **OBS:** Benyt altid fastspændingssystemerne.
- Tilladt alder for brug: fra fødslen og optil 9 kg (6 måneder).
- Liggestolen kan ikke erstatte en barneseng eller vugge. Barnet bør anbringes i en egnet seng eller vugge, når det har behov for at sove.
- Benyt aldrig liggestolen hvis den er skadet eller dele heraf mangler.
- Benyt aldrig udstyr eller reservedele, som ikke er godkendt af fabrikanten.
- Samling af produktet og alle dets komponenter må udelukkende udføres af en voksen.
- Anvend aldrig liggestolen til mere end et barn ad gangen.
- Efterlad aldrig liggestolen på ikke fuldstændigt vandrette overflader.
- Lad aldrig andre børn lege uden opsyn i liggestolens nærhed.
- Efterlad aldrig liggestolen i nærheden af varmekilder, af elektriske apparater, af gas, osv., for at undgå risici eller fare for antænding.
- Kontrollér, at betrækket altid er fastspændt korrekt på liggestolens struktur.
- Kontrollér altid, at alle komponenterne er fastspændt og monteret korrekt.
- Kontrollér jævnligt, om der er nedslidte dele, løsnede skruer, materialer som er slidte eller gået op i sømmen, og udskift øjeblikkeligt eventuelt beskadigede dele.
- Anbring aldrig liggestolen med barnet i nærheden af vinduer eller vægge, hvor barnet kan nå snore, gardiner eller andet, som kan være en hjælp til at klatre op, eller som kan være årsag til kvælning eller strangulering.
- Placér aldrig liggestolen i nærheden af vinduer eller vægge, for at undgå risikoen for, at barnet kan læne sig

ud og falde ned.

- Hold produktet udenfor børns rækkevidde, når det ikke er i brug.
- **OBS:** Sørg for at sædet er korrekt fastspændt på bunden, før produktet anvendes til barnet.

BRUG AF LIGGESTOLEN

Produktet kan anvendes som liggestol fra 0 måneder og indtil en vægt på 9 Kg.

Brug heraf som liggestol kræver:

- at sædets C ryglæn C4 lægges helt ned, ved at indvirke på tasten C9 bagpå ryglænet (Fig.21).
- at benstøtten B2 anbringes i den fuldstændigt vandrette position (Fig.22).
- fodstøtten B3 kan tages af, eller reguleres i funktion af barnets højde (Fig.23).

De ovenstående handlinger kan udføres med barnet i barnestolen, men de kan være vanskeligere at udføre.

Hvis man ønsker at justere sædets højde kan dette gøres før man udfører handlingerne i det ovenstående afsnit.

BARNESTOL (6m+)

ADVARSEL, BRUG AF BARNESTOLEN - FØRSTE STOL

- **OBS:** Efterlad aldrig barnet uden opsyn.
- **OBS:** Kontrollér at fastspændingssystemerne er monteret korrekt, før brug.
- **OBS:** Anvend aldrig barnestolen med mindre alle komponenterne er påsat og justeret korrekt.
- **OBS:** Anbring aldrig barnestolen i nærheden af ventilatorer, elektriske varmeapparater, gasapparater eller andre varmekilder, for at undgå risikoen for brand eller antænding.
- **OBS:** Kontrollér altid barnestolens sikkerhed og stabilitet inden brug.
- Tag ikke Barnestolen i brug, før barnet er i stand til at sidde selv.
- Brug af Barnestolen anbefales til børn på en alder på mellem 6 og 36 måneder, med en vægt på under 15 kg.
- Anvend aldrig barnestolen, hvis der er er beskadigede, afrevne eller manglende dele.
- Kontrollér inden montering, at produktet og alle dets komponenter ikke viser tegn på eventuel skade forårsaget af transporten. I modsat fald må produktet ikke anvendes og skal holdes udenfor børns rækkevidde.
- Handlingerne omkring barnestolens åbning, regulering og lukning må kun udføres af en voksen.
- Sørg for, at barnestolens brugere har fuldt kendskab til dens funktioner.
- Sørg for at barnet er anbragt i en passende afstand af produktet under åbning, lukning og regulering heraf. Sørg for at barnestolens bevægelige elementer ikke kommer i berøring med barnets krop, under justeringshandling (justering af ryglæn, placering af bordpladen).
- Brug af sikkerhedssele med skridtrem af stof, korrekt fastgjort til sædet, og med hård skridtrem, er strengt nødvendigt, for at værne om barnets sikkerhed, i konfigurationen barnestol.



- Bakkepladen er ikke nok til at garantere en sikker fastholdelse af barnet. Anvend altid sikkerhedsseleerne.
- Flyt aldrig barnestolen med barnet heri.
- Lad aldrig andre børn lege uden opsyn i nærheden af barnestolen, og lad dem aldrig klatre op herpå.
- Anvend aldrig barnestolen til mere end et barn ad gangen.
- Efterlad aldrig små genstande, som barnet vil kunne sluge, på barnestolen.
- Anbring aldrig barnestolen i nærheden af vinduer eller vægge, hvor barnet kan nå snore, gardiner eller andet, som kan være en hjælp til at klatre op, eller som kan være årsag til kvælning eller strangulering.
- Anbring aldrig barnestolen i nærheden af vinduer eller vægge, også for at undgå at barnet, ved at skubbe med fødderne, kan få barnestolen ud af balance og vælte.
- Placér altid produktet på en vandret og stabil overflade, når barnet sidder i barnestolen. Anbring aldrig barnestolen i nærheden af trapper eller trin, eller på et tæppe.
- Anbring aldrig tunge ting på bordpladen og undlad at hænge tasker eller andet op på strukturen, for at undgå at produktet kan komme ud af balance.
- Hvis barnestolen har stået længe i sollys, skal man vente til den er kølet af, før barnet sættes heri.
- Efterlad ikke barnestolen for længe i solen: farven på materialet og tekstilet kan blive bleget.
- Opbevar barnestolen udenfor børns rækkevidde, når den ikke er i brug.
- Anvend aldrig barnestolen uden betræk.
- Benyt aldrig komponenter, reservedele eller udstyr, som ikke er leveret eller godkendt af fabrikanten.
- **OBS!** Hold bordpladen udenfor børns rækkevidde, når den ikke er i brug.
- **OBS:** Hvis barnestolen er udstyret med bremser, skal hjulene altid blokeres, når barnet sidder heri, eller når barnestolen er åben, også selvom den ikke er i brug.
- Kontrollér, at produktet er anbragt i en position hvor barnet ikke er i stand til at bruge sine fødder til at skubbe mod bordet eller andet, som kan få stolen til at vælte.
- **OBS:** Af hensyn til barnets sikkerhed er det forbudt, at tage det øvre ryglæn C5 af.
- **OBS:** Af hensyn til barnets sikkerhed er det forbudt, at slå ryglænet fremad mod barnestolens forside. Det er kun tilladt at anvende de 4 indstillingspositioner.
- **OBS:** Sørg for at sædet er korrekt fastspændt på bunden, før produktet anvendes til barnet.

BRUG SOM BARNESTOL

Produktet kan anvendes som barnestol, når barnet er i stand til at sidde selv og til en alder af 36 måneder. Ved brug som barnestol kan man:

- regulere sædets højde;
- regulere benstøtten og fodstøtten;
- indstille ryglænets hældning (Fig.21);
- anvende bakken og regulere denne.

Indhent oplysninger om hvordan de ovenstående handlinger udføres i de relevante afsnit.

FØRSTE STOL (6m+) BRUG SOM FØRSTE STOL

Produktet kan anvendes som første stol, når barnet er i stand til at sidde selv og til en alder af 36 måneder (fig.24). Ved brug som første stol kan man:

- regulere sædets højde;
- regulere benstøtten i den lodrette brugsposition;
- slå armlæne ned;
- indstille ryglænets hældning (Fig.21);
- stille barnestolen ved bordet, ved at flytte den ved hjælp af hjulene A3.

Indhent oplysninger om hvordan de ovenstående handlinger udføres i de relevante afsnit.

BARNESÆDE (6m+) ADVARSEL BRUG SOM BARNESÆDE - KOMPACT BARNESÆDE

- **OBS!** SKAL OPBEVARES MED HENBLIK PÅ FREMTIDIG REFERENCE.
- **OBS:** FJERN OG ELIMINÉR EVENTUELLE PLASTIKPOSER OG ELEMENTERNE, DER UDGØR PRODUKTEMBALLAGEN INDEN BRUG, ELLER SØRG UNDER ALLE OMSTændIGHEDER FOR AT HOLDE DEM UDENFOR BØRNS RÆKKEVIDDE.
- **OBS:** Efterlad aldrig barnet uden opsyn.
- **OBS:** Anvend og kontrollér altid, at fastspændingssystemerne er monteret korrekt.
- **OBS:** Kontrollér at fæstesystemet er monteret og reguleret korrekt på stolen før brug.
- **OBS:** Spænderne til fastspænding af ryglæn og sæde må ikke installeres på ujævne overflader.
- **OBS:** Kontrollér altid barnesædets sikre og stabile placering på stolen inden brug.
- **OBS:** Anvend aldrig dette barnesæde på taburetter eller bænke.
- Dette produkt er egnet til børn, som er i stand til at sidde selv og op til alder på 3 år eller en maksimal vægt på 15 kg.
- anbefalede minimumsdimensioner for voksensædet, ved brug af dette produkt: bredde på sædet 430 mm; længde på sædet 380 mm; højde på ryglænet 210 mm.
- Kontrollér at voksenstolen, hvor barnesædet monteres, er anbragt i en position hvor barnet ikke er i stand til at bruge sine fødder til at skubbe mod bordet eller andet, som kan få voksenstolen, som understøtter barnesædet, til at vælte.
- Anvend aldrig barnesædet, hvis dele heraf er ødelagt, revnet eller mangler.
- Benyt aldrig udstyr eller reservedele, som ikke er godkendt af fabrikanten.
- Benyt aldrig barnesædet på ustabile eller ødelagte stole, klapstole, gyngestole eller stole med armlæn.
- Anvend aldrig barnesædet til mere end et barn ad gangen.
- Anvend aldrig barnesædet uden betræk.
- Kontrollér altid at gulvet og stolens sæde er fuldstændigt vandrette, før barnesædet fastspændes på sædet, og anvend ikke produktet på stole på et hældende gulv.
- Tillad aldrig, at andre børn leger uden opsyn i nærhe-





den af barnesædet.

- Anvend ikke produktet til transport af barnet i bilen.
- Efterlad aldrig små genstande, som barnet vil kunne sluge, på barnesædet.
- Anvend aldrig barnesædet i nærheden af snore til gardiner, vinduer eller varmekilder.
- Anvend aldrig produktet som redningskrans eller flydende stol i svømmebassiner.
- Anvend aldrig barnesædet på gulvet.
- Længerevarende udsætning for solen kan give farveændringer på produktet. Vent et par minutter, før barnet sættes i produktet, efter en længerevarende udsætning for høje temperaturer.
- Handlingerne omkring barnesædets åbning, regulering og lukning må kun udføres af en voksen.
- Sørg for at barnet er anbragt i en passende afstand af produktet under åbning, lukning og regulering heraf. Ved regulering af barnestolen, skal det kontrolleres, at bevægelige dele ikke kommer i kontakt med barnets krop.
- Bordpladen alene er ikke nok til at garantere en sikker fastholdelse af barnet. Anvend altid sikkerhedsselelerne.
- Udfør aldrig handlingerne omkring åbning og lukning af barnesædet med barnet siddende heri.
- Barnesædet skal holdes udenfor børns rækkevidde, når det ikke er i brug.

BRUG AF BARNESÆDET

Produktet kan anvendes som barnesæde, når barnet er i stand til at sidde selv og til en alder af 36 måneder (fig.33). Brug af produktet som barnesæde kræver:

- at sædet C frigøres fra sædet B, ved at indvirke på udløsertasterne C1, på sædets sider;
- hold tasterne C1 trykket, drej sædets forreste del en smule opad og løft selve sædet, til det er frigjort fra bunden (FIG.25);
- vend sædet om, for at lette de følgende handlinger (FIG.26);
- åbn benene C10 ved at indvirke på udløseranordningerne C11 (FIG.27). Træk spænderne og selerne C14a-b ud af sæderne C12, som vist i FIG.28, for at fortsætte med sædets fastspænding på voksenstolen;
- placér ryglænet så det blokeres i den lodrette position;
- hæv sædet ved at udløse og dreje benene C10 udad, til de indkobles, vha. anordningerne C11 (FIG.27A). Hvis man derimod ikke ønsker at hæve sædet, skal man indvirke på udløseranordningerne C11 og forsikre sig om at de er indkoblet korrekt i deres lukkeposition (FIG.26), når man har trukket selerne og spænderne ud.

OBS: Sørg altid for at indvirke på udløseranordningerne C11 under benenes åbnings- og lukkefase, for at undgå beskadigelse af produktet.

OBS: Af hensyn til barnets sikkerhed må ryglænet udelukkende anvendes i den lodrette position ved brug som barnesæde.

OBS: Ved brug som barnesæde skal man forsikre sig om, at begge ben er indkoblet korrekt i åbningspositionen.

Placér barnesædet på stolen.

Det anbefales at kontrollere, at stolen har de illustrere-

de minimumsdimensioner i FIG.29 ved brug af dette produkt. Fastspænd ryglænets fæsteseler C14a ved at lade dem passere bag stolens ryglæn, som vist i FIG.30, og sædets fæsteseler C14b omkring sædet, som vist i FIG.31; fastspænd selerne vha. deres spænder og kontrollér at der lyder et "Klik", som bekræfter den korrekte fastspænding.

Træk i den fri ende af selerne, for at justere længden, så de er strammet korrekt og barnesædet er forsvarligt forankret på stolen (FIG.32).

Når man har fastspændt barnesædet til stolens sæde og ryglæn, kan barnet sættes i som følger:

- Luk fempunktssikkerhedsselelernes spænder op C13.
- Placér barnet på barnesædet og fastspænd det med sikkerhedsselelerne C13. Kontrollér at selelernes spænder er fastgjort korrekt.
- Regulér selelernes længde, så den passer til barnet. Bakken kan anvendes ved at fastgøre den til armlæne- ne, i henhold til anvisningerne i det relevante afsnit.

KOMPAKT BARNESÆDE (6m+) BRUG AF DET KOMPAKTE BARNESÆDE

Alle anvisningerne i afsnittet "Brug af barnesædet" gælder for denne brugsmetode.

Herudover kan man tage det øvre ryglæn C5 af, ved at følge disse anvisninger:

- Åbn lynlåsen D3 på forsiden af betrækket D, for at skille det øvre ryglæn C5 fra det ikke-aftagelige C4, og frigør det fuldstændigt (FIG.34);
- Det øvre ryglæn C5 kan tages af ved at indvirke på tungen C8 på bagsiden af ryglænet C5 (FIG.35) og dreje ryglænet C5 fremad, så indsatsene C7 frigøres fra sæderne C6 på ryglænets C4 sider (FIG.36);
- Hvis lynlåsen bagpå D4 er lukket, skal den åbnes og det primære betræk D1 skal sættes på det ikke-aftagelige ryglæn C4 (FIG.37);
- Luk herefter lynlåsen D4 (FIG.38).

OBS: Af hensyn til barnets sikkerhed må ryglænet udelukkende anvendes i den lodrette position ved brug som kompakt barnesæde.

Ved transport af produktet kan det ikke-aftagelige ryglæn C4 klappes sammen, ved at indvirke på den relevante tast til indstilling af hældningen C9, og dreje det helt frem (FIG.39), for at transportere det lodret (FIG.40).

TABURET (36m+) ADVARSLER TABURET

- **OBS:** Efterlad aldrig barnet uden opsyn.
- **OBS:** Anvend aldrig taburetten med mindre alle komponenterne er påsat og justeret korrekt.
- **OBS:** - Kontrollér altid taburettens sikkerhed og stabilitet inden brug.
- Dette produkt er egnet til børn med en alder på over 3 år og en maksimal vægt på 30 kg.
- **OBS:** Lad aldrig andre børn lege uden opsyn i nærheden af taburetten, og lad dem aldrig klatre op herpå.
- **OBS:** Anvend aldrig taburetten til andre formål end den er beregnet til
- **OBS:** Anbring aldrig taburetten i nærheden af venti-





latorer, elektriske varmeapparater, gasapparater eller andre varmekilder, for at undgå risikoen for brand eller antænding.

- **OBS:** Anbring aldrig taburetten i nærheden af vinduer eller vægge, hvor barnet kan nå snore, gardiner eller andet, som kan være en hjælp til at klatre op, eller som kan være årsag til kvælning eller strangulering.
- **OBS:** Anbring aldrig taburetten under et vindue, hvor den kan bruges af barnet til at klatre op og falde ud af vinduet
- Kontrollér inden montering, at produktet og alle dets komponenter ikke viser tegn på eventuel skade forårsaget af transporten. I modsat fald må produktet ikke anvendes og skal holdes udenfor børns rækkevidde.
- Handlingerne omkring taburettens åbning, regulering og lukning må kun udføres af en voksen.
- Benyt aldrig komponenter, reservedele eller udstyr, som ikke er leveret eller godkendt af fabrikanten.
- Opbevar taburetten udenfor børns rækkevidde, når den ikke er i brug.
- Flyt aldrig taburetten med barnet siddende herpå.
- Anvend altid kun under overvågning af en voksen.
- Lad aldrig flere børn sidde på taburetten på samme tid, for ikke at påvirke stabiliteten.
- **OBS:** Kontrollér at området, hvor taburetten anvendes, er fri for genstande eller møbler, der kan hæmme eller påvirke korrekt brug.
- **OBS:** Anvend ikke i nærheden af trapper, forhøjninger, hældende eller ujævne overflader eller svømmebassiner.
- **OBS:** Anvend ikke på høje overflader (borde, stole, osv.). Anbring udelukkende produktet på en plan og stabil overflade.
- **OBS:** Stå aldrig op på taburetten.

til de specifikke forskrifter i den gældende lov i landet, hvor dette produkt er købt, hvis sådanne er forudsat.

BRUG SOM TABURET

Læs anvisningerne grundigt igennem inden brug. Tilladt alder for brug: Fra 36 måneder og op til en vægt på højst 30 kg.

Produktet kan anvendes som taburet fra en alder af 3 år til barnet har en vægt på maksimalt 30 Kg.

Brug af produktet som taburet kræver:

- at sædet C frigøres fra sædet B, ved at indvirke på udløsertasterne C1 på sædets sider (Fig.25);
- hold tasterne C1 trykket, drej sædets forreste del en smule opad og løft selve sædet, til det er frigjort fra bunden;
- indstil benstøtten i hvilepositionen, hvor den er foldet helt ind under sædet (Fig.41);
- sædet kan indstilles i forskellige højder, ved at indvirke på trykknapperne B1 (Fig.16).

GARANTI

Produktet er garanteret mod enhver fejl i form af manglende overensstemmelse under normale brugsbetingelser, som beskrevet i brugsvejledningen.

Garantien bortfalder i tilfælde af fejl som følge af ukorrekt brug, slitage eller hændelige uheld.

Hvad angår garantiens varighed, med hensyn til fejl i form af manglende overensstemmelse, henvises der



TÄRKEÄ HUOMAUTUS HUOMIO! SÄILYÄ OHJEET MAHDOLLISTA TULEVAA TARVETTA VARTEN.

HUOMIO: ENNEN KÄYTTÖÖN RYHTYMISTÄ POISTA JA HÄVITÄ MAHDOLLISET MUOVIPUSSIT SEKÄ KAIKKI TUOTTEEN PAKKAUKSEEN KUULUVAT OSAT TAI JOKA TAPAUKSESSA PIDÄ NE POISSA LASTEN ULOTTUVILTA.

Tämä istuin on suunniteltu monia eri käyttötarkoituksia varten:

- Käyttö sitterinä: 0 kk+
- Käyttö syöttötuolina: 6 kk+
- Käyttö istuinkorokkeena : 6 kk+
- Käyttö ensituolina: 6 kk+
- Käyttö kompaktina istuinkorokkeena : 6 kk+
- Käyttö jakkarana : yli 36 kk

KOMPONENTIT

A. Runko

- A1. Etujalat
- A2. Takajalat
- A3. Naarmuttamattomat etupyörät (2x)
- A4. Tarjotinosan kiinnityskohdat
- A5. Avaus/sulkupainikkeet

B. Istuinosan pohja

- B1. Korkeuden säätöpainikkeet
- B2. Reisituki
- B3. Jalkatuki
- B4. Reisituen säätö/laskupainikkeet
- B5. Istuinosan kiinnityskohdat

C. Istuinosa

- C1. Istuinosan vapautuspainikkeet pohjasta
- C2. Käsinojat
- C3. Käsinojien laskupainikkeet
- C4. Kiinteä selkänoja
- C5. Selkänojan irrotettava yläosa
- C6. Selkänojan yläosan kiinnityskohdat
- C7. Selkänojan yläosan kiinnityskappaleet
- C8. Selkänojan yläosan kiinnityskielekkeet
- C9. Selkänojan kallistuspainike
- C10. Istuinkorokkeen korkeuden säätöjalat
- C11. Korkeuden säätöjalkojen vapautuslaitteet (avaus/sulku)
- C12. Istuinkorokkeen kiinnityshihnojen säilytyslokerot
- C13. Lapsen 5-pisteiset soljelliset turvavyöt
- C14a. Selkänojan kiinnityshihnat istuinkorokkeena käyttöä varten
- C14b. Istuimen kiinnityshihnat istuinkorokkeena käyttöä varten

- C15. Istuinosan takakiinnike pohjaan
- C16. Istuinosan etukiinnikkeet pohjaan

D. Verhoilu

- D1. Pääverhoilu
- D2. Yläverhoilu
- D3. Vetoketju yläverhoilun poistamista varten
- D4. Vetoketju kompaktin istuinkorokkeen käyttöä varten

E. Tarjotinosat

- E1. Tarjotinosan kuori
- E2. Kiinnitys/säätöpainike keskiosassa
- E3. Kiinnityskoukku

PUHDISTAMISTA JA HUOLTOA KOSKEVIA NEUVOJA

Puhdistus- ja huoltotoimenpiteet saa suorittaa ainoastaan aikuinen henkilö.

Puhdistus

Puhdista verhoilukangas veteen tai neutraaliin pesuaineeseen kastetulla liinalla. Verhoilu irrotetaan syöttötuolista toimimalla päinvastaisessa järjestyksessä kuin on ilmoitettu sen rakenteeseen kiinnittämisestä annetuissa ohjeissa. Puhdista muoviosat veteen kastetulla liinalla. Älä käytä koskaan hankaavia pesuaineita tai liuotteita. Jos metalliosiin pääsee vettä, kuivaa ne, jotta ei pääsisi muodostumaan ruostetta.

Huolto

Säilytä syöttötuolia kuivassa paikassa. Puhdista pölystä, liasta ja hiekasta kaikki metalliputkia pitkin liukuvat muoviosat, jotta niistä aiheutuva kitka ei häiritä syöttötuolin toimintaa. Tarpeen vaatiessa voitele liikkuvat osat kuivalla silikoniöljyllä.

HUOMIO: Tarkasta jokaisen pesukerran jälkeen kangas ja sen ommelten kestävyys.

Ulkokangas: PVC
Pehmuste: Polyesteri

ENSIMMÄINEN KÄYTTÖKERTA/AVAAMINEN

HUOMIO: Tuote on pakkauksessaan suojaavan kalvon sisällä. Varo avausvaiheessa, ettet vahingoita tuotetta ja sen lisävarusteita terävillä esineillä. Poista pakkauksen osat heti tuotteen avaamisen jälkeen ja pidä ne lasten ulottumattomissa.

Runko avataan painamalla samanaikaisesti avaus/sulkupainikkeita A5, työntäen etujalkoja A1 pois päin takajaloista A2 (KUVA 1) kunnes kuuluu loppuun viedystä avautumisesta kertova naksahdus (KUVA 2).

HUOMIO: Vapauta reisituki B2 lepoasennosta painamalla samanaikaisesti kahta painiketta B4.

Kun reisituki on vapautettu lepoasennosta riittää, että reisituki B2 kierretään istuimen pohjan etuosaa kohden haluttuun käyttöasentoon asti (KUVA 3).

Sääda istuimen pohjan korkeus viemällä sen korkeimpaan asentoon ja tukemalla pohjaa alapuolelta (KUVA 4).

Laita jalkatuki B3 yhteen kolmesta sille tarkoitettusta paikasta (KUVA 5) ja kierrä sitä kunnes se lukittuu paikalleen. Istuinkorokkeen kiinnittämiseksi uudelleen rakenteseen on toimittava seuraavalla tavalla:

- Aseta soljet ja hihnat C14a-b uudelleen säilytyslokeroihin C12 ja sulje lokerot KUVAN 26 mukaisesti.

Kiinnitä istuin C pohjaan (KUVA 6) laittamalla takakiinnike C15 aluksi kiinnityskohtaan B5. Paina sitten samanaikaisesti painikkeita C1 (KUVA 7) kiertämällä istuinta etuosaa kohden kunnes etukiinnikkeet C16 kiinnittyvät paikalleen.

HUOMIO: istuinosan kunnollista kiinnittymistä varten solkien ja hihnojen tulee olla paikoillaan niille tarkoitetuissa lokeroissa.

HUOMIO: Varmista, että istuin on kiinnittynyt oikein pohjaan ennen kuin käytät tuotetta lapsen kanssa.

Pue istuimen C päälle verhoiluosa D ja vie turvavyöt C13 niille tarkoitettuihin aukkoihin (KUVA 8). Varmista, että aukkojen kohdat verhoiluussa tulevat selkänöjan aukkojen kanssa samalle kohdalle.

TURVAVYÖT

HUOMIO: turvavöiden ja kankaisen haarahihnan käyttäminen on ehdottoman tärkeää lapsen turvallisuuden takaamiseksi.

HUOMIO: tarjotinosaa yksinään ei riitä takaamaan lapsen pysymistä turvallisesti paikallaan. Käytä aina turvavöitä! Syöttötuoli on varustettu 5-pisteisillä turvavöillä.

Avaa turvavyöt, aseta lapsi syöttötuoliin ja kiinnitä hänet turvallisesti paikalleen turvavöillä; sääda turvavöiden pituus lapsen koon mukaisesti.

Turvavöitä voidaan sääda korkeussuunnassa kahteen eri asentoon.

Solki voidaan avata painamalla keskellä olevaa painiketta (KUVA 9).

Vyötärön ympäri kulkevia vöitä voidaan lyhentää vetämällä niiden päistä tai pidentää painamalla soljen takana olevista vivuista (KUVA 10).

TARJOTINOSAN SIOJITTAMINEN PAIKALLEEN / SÄÄTÄMINEN

Tarjotinosaa voidaan sääda 4 eri asentoon.

Tarjotinosan E kiinnittämistä varten on varmistettava, että käsinojat C2 on lukittu vaaka-asentoon (KUVA 11).

Vie käsinojat tarjotinosan alla olevien kiskojen sisälle pitämällä keskiosan kiinnityspainiketta painettuna (KUVA 12).

Siirrä tarjotinosaa haluttuun asentoon ja päästä sitten painike. Jos tarjotinosaa ei kiinnity automaattisesti käsi-

nojiin, siirrä sitä kunnes kuuluu kiinnittymisestä kertova naksahdus (KUVA 13).

HUOMIO: tarkasta aina ennen käyttöä, että tarjotinosaa on kiinnitetty asianmukaisella tavalla käsinojiin.

HUOMIO: tarjotinosaa voidaan sääda ainoastaan 4 ilmoitettuun asentoon.

HUOMIO: älä jätä tarjotinosaa koskaan asentoon, jossa käsinojissa olevat vaamerkit ovat näkyvissä: Tämä asento EI OLE turvallinen!

HUOMIO: kun tarjotinosaa on asennettu tuotteeseen, huolehdi siitä, ettet paina vahingossa käsinojien laskupainikkeita.

Tarjotinosaa irrotetaan painamalla keskypainiketta E2. Kun tarjotinosaa ei käytetä, se voidaan kiinnittää rakenteen taakse (KUVA 14). Syöttötuoli on varustettu tarjotinosan kuorella. Tämä kiinnitetään painamalla tarjotinosan sivuihin.

HUOMIO: varmista aina, että tarjotinosan kuori on kiinnitetty asianmukaisella tavalla käytön aikana. Jos lapsi syö suoraan ruokapöydästä yhdessä muiden kanssa, voidaan osaa käyttää näppäränä pöytäliinan suojuksena.

KORKEUDEN SÄÄTÄMINEN

Syöttötuolin korkeutta voidaan sääda 8 eri asentoon.

Nosta istuinosaa pitämällä selkänöjaa C4/C5 kiinni sen yläosasta ja vetämällä sitä ylöspäin haluttuun korkeuteen (kuva 15).

Laske istuinosaa painamalla samanaikaisesti kahta painiketta B1 ja laske istuin sitten halutulle korkeudelle (kuva 16).

HUOMIO: tämän toimenpiteen aikana lapsi ei saa olla istumassa syöttötuolissa.

PYÖRÄT

Syöttötuolin etujalat on varustettu yhteen suuntaan pyörivillä pyörillä A3, jotka helpottavat sen siirtämistä sekä avaamista ja sulkemista.

HUOMIO: aseta tuote ehdottomasti aina vaakasuoran ja vakaan pinnan päälle. Älä sijoita syöttötuolia koskaan rappujen tai askelmien läheisyyteen.

SULKEMINEN

HUOMIO: pidä näitä toimenpiteitä suorittaessasi huolta siitä, että lapsi ja mahdolliset muut lapset ovat sopivalla etäisyydellä. Varmista näiden vaiheiden aikana, että syöttötuolin liikkuvat osat eivät joudu kosketuksiin lapsen ruuminosien kanssa.

- Aseta selkänöja pystyasentoon (KUVA 17), ota tarjotinosaa pois ja kiinnitä se takajalkoihin (KUVA 14) sekä laske käsinojat alas painamalla painikkeita C3 (kuva 18).

- Laske istuinosaa kokonaan alas painamalla samanaikaisesti kahta korkeuden säätöpainiketta B1 (KUVA 16).

- Paina sivujen nivelkohtien keskustassa olevia avaus/sulkupainikkeita A5 ja lähennä samanaikaisesti syöttötuolin jalkoja (kuva 19).

- Koska tarjotinosaa on kiinnitetty takajalkoihin, varo ettet laske reisitukea kokonaan alas (kuva 20).

REISITUKI

Syöttötuoli on varustettu reisuilla B2, jota voidaan säätää 3 eri käyttöasentoon ja joka voidaan koota istuinosan alle; Paina kahta painiketta B4 ja kallista reisituki haluttuun asentoon.

JALKATUKI

Syöttötuoli on varustettu jalkatuella B3, jota voidaan säätää 3 eri asentoon korkeuden suhteen.

Vapauta se käyttöasennosta ylöspäin kiertämällä.

Vedä se ulos ja laita uudestaan paikalleen halutulle korkeudelle.

SITTERI (0 kk+)

SITTERIN KÄYTTÖÄ KOSKEVA VAROITUS

- **HUOMIO:** Älä jätä lasta koskaan ilman valvontaa.
- **HUOMIO:** Älä käytä lelutankoa sitterin siirtämiseen.
- **HUOMIO:** Älä käytä sitteriä, jos lapsi kykenee istumaan itseksensä, pyörittämään ympäri tai kykenemään noustamaan käsien, polvien ja jalkojen varassa ylös.
- **HUOMIO:** Tätä sitteriä ei ole tarkoitettu lapsen pitkäkäikeiseen nukkuttamiseen.
- **HUOMIO:** Sitterin käyttäminen ylhäällä olevan tason (esim. pöydän tai tuolin) päällä on vaarallista.
- **HUOMIO:** Käytä aina turvajärjestelmiä.
- Sallittu käyttöikä: syntymästä 9 kiloon asti (6 kk).
- Sitteri ei korvaa pinnasänkyä tai kehtoa. Jos lapsi tarvitsee unta, on hänet sijoitettava sopivaan pinnasänkyyn tai kehtoon.
- Älä käytä sitteriä, jos jokin sen osa on rikki tai puuttuu.
- Älä käytä lisävarusteita tai varaosia, joilla ei ole valmistajan hyväksyntää.
- Tuotteen ja kaikkien sen komponenttien kokoaminen on ehdottomasti annettava aikuisen tehtäväksi.
- Sitteriin saa kerralla asettaa vain yhden lapsen.
- Älä jätä sitteriä koskaan tasolle, jotka eivät ole täysin vaakasuorassa.
- Älä anna toisten lasten leikkiä valvomatta sitterin läheisyydessä.
- Vaaratilanteiden ja tulipalojen syttymisen ehkäisemiseksi älä jätä sitteriä koskaan lämmönlähteiden, sähkö- tai kaasulaitteiden ja muiden vastaavien läheisyyteen.
- Varmista, että verhoilu on aina asianmukaisesti kiinnitetty sitterin rakenteeseen.
- Varmista aina, että kaikki komponentit on asennettu ja kiinnitetty oikein.
- Tarkasta säännöllisesti näkykö osissa kulumista, ovatko ruuvit löystyneet, materiaalit kuluneet tai ompeleet ratkenneet ja vaihda välittömästi mahdollisesti vahingoittuneet osat.
- Älä jätä lasta sitterissä ikkunoiden tai seinien läheisyyteen kohtiin, joissa nyörit, verhot tai muut vastaavat kappaleet saattavat houkuttaa lasta kipeämään tai jotka saattavat aiheuttaa lapsen tukehtumisen tai kuristumisen.
- Älä aseta sitteriä ikkunoiden tai seinien läheisyyteen, jotta lapsi ei menettäisi tasapainoaan ja kaatuisi.
- Kun tuotetta ei käytetä, pidä se poissa lapsen ulottuvilta.
- **HUOMIO:** Varmista, että istuin on kiinnittynyt oikein pohjaan ennen kuin käytät tuotetta lapsen kanssa.

SITTERIN KÄYTTÖ

Tuotetta voidaan käyttää sitterinä 0 kuukauden iästä 9 kilon painoon asti.

Sitterinä käyttämistä varten on toimittava seuraavalla tavalla:

- Kallista istuinosan C selkänöja C4 kokonaan selkänöjan takana olevasta painikkeesta C9 (kuva 21).
- Säädä reisituki B2 täysin vaaka-asentoon (kuva 22).
- Jalkatuki B3 voidaan poistaa tai se voidaan säätää lapsen pituuden mukaisesti (kuva 23).

Yllä olevat toimenpiteet voidaan suorittaa myös lapsen istuessa syöttötuolissa, mutta ne saattavat osoittautua hankalammiksi.

Jos istuinosan korkeutta halutaan säätää, on säätö suoritettava ennen yllä olevassa kappaleessa ilmoitettujen toimenpiteiden suorittamista.

SYÖTTÖTUOLI (6 kk+)

SYÖTTÖTUOLIN - ENSITUOLIN KÄYTTÖÄ KOSKEVA VAROITUS

- **HUOMIO:** Älä jätä lasta koskaan ilman valvontaa.
- **HUOMIO:** Varmista, että turvajärjestelmät on asennettu asianmukaisesti ennen käyttöä.
- **HUOMIO:** Älä käytä syöttötuolia ellei kaikkia komponentteja ole kiinnitetty ja säädetty oikein.
- **HUOMIO:** vaaratilanteiden ja tulipalojen syttymisen ehkäisemiseksi älä laita syöttötuolia koskaan tuulettimien, sähkö- tai kaasuuunien tai muiden voimakkaiden lämmönlähteiden läheisyyteen.
- **HUOMIO:** Varmista aina syöttötuolin turvallisuus ja vakaus ennen sen käyttöä.
- Älä käytä syöttötuolia ennen kuin lapsi kykenee istumaan itse.
- Syöttötuolin käyttöä suositellaan 6–36 kk:n ikäisille lapsille, joiden paino ei ylitä 15 kiloa.
- Älä käytä syöttötuolia, jos jotkin sen osat ovat rikki, repeytyneet tai niitä ei ole.
- Varmista ennen kokoamiseen ryhtymistä, että tuotteessa ja missään sen komponenteissa ei näy merkkejä kuljetuksen aikana mahdollisesti tapahtuneista vaurioista; jos niitä ilmenee, tuotetta ei saa käyttää ja se on pidettävä poissa lasten ulottuvilta.
- Syöttötuolin avaamisen, säätämisen ja sulkemisen saa suorittaa ainoastaan aikuinen henkilö.
- Varmista, että kaikki syöttötuolia käyttävät henkilöt ovat tarkkaan selvillä siitä, kuinka se toimii.
- Avaamisen ja sulkemisen aikana on varmistettava, että lapsi on sopivalla turvaetäisyydellä. Varmista säätöjä (selkänöjan kallistus, pöytäosan sijoittaminen paikalleen) suorittaessasi, että syöttötuolin liikkuvat osat eivät joudu kosketuksiin lapsen ruumiinosien kanssa.
- Turvavöiden sekä istuinosaan kiinnitetyn kankaisen haarahihnan ja jäykän haarakappaleen käyttäminen on ehdottoman välttämätöntä lapsen turvallisuuden takaamiseksi silloin kun tuotetta käytetään syöttötuolina.
- Tarjotinosaa yksinään ei riitä takaamaan lapsen pysymistä turvallisesti paikallaan. Käytä aina turvavöitä.
- Älä koskaan siirrä syöttötuolia lapsen ollessa sen sisällä.
- Älä anna toisten lasten leikkiä valvomatta syöttötuolin läheisyydessä tai kipeillä sen päällä.

- Syöttötuoliin saa asettaa kerrallaan vain yhden lapsen.
- Älä jätä syöttötuoliin pienesineitä, jotka lapsi saattaa laittaa suuhunsa ja niellä.
- Älä laita syöttötuolia ikkunoiden tai seinien läheisyyteen kohtiin, joissa nyörit, verhot tai muut vastaavat kappaleet saattavat houkuttaa lasta kiipeämään tai jotka saattavat aiheuttaa lapsen tukehtumisen tai kuristumisen.
- Älä laita syöttötuolia ikkunoiden tai seinien läheisyyteen kohtiin, joissa lapsi jaloilla työntäen saattaa horjuttaa syöttötuolia saaden sen kaatumaan.
- Kun lapsi on syöttötuolissa, on syöttötuolin oltava ehdottomasti vaakasuoran ja vakaan pinnan päällä. Älä sijoita syöttötuolia koskaan rappujen tai askelmien läheisyyteen tai matolle.
- Älä ota tukea pöytäosasta äläkä laita syöttötuoliin riipumaan pusseja tai painoja, jotka saattaisivat haitata sen tasapainoa.
- Jos syöttötuoli on ollut pitkään auringossa, anna sen jäähtyä ennen kuin asetat lapsen istumaan tuoliin.
- Vältä syöttötuolin pitkäaikaista altistumista auringolle: se saattaa aiheuttaa värimuutoksia materiaaleihin ja kankaisiin.
- Kun syöttötuolia ei käytetä, on se pidettävä poissa lasten ulottuvilta.
- Älä käytä syöttötuolia koskaan ilman verhoilua.
- Älä käytä komponentteja, varaosia tai lisävarusteita, joita valmistaja ei ole toimittanut tai joilla ei ole valmistajan hyväksyntää.
- **HUOMIO!** Kun pöytäosaa ei käytetä, pidä se poissa lasten ulottuvilta.
- **HUOMIO:** Jos tuotteessa on seisontajarrut, lukitse pyörät aina kun lapsi istuu paikallaan seisovassa syöttötuolissa tai kun syöttötuoli on avattuna vaikka sitä ei käytettäisikään.
- Varmista, että tuote on sijoitettu paikkaan, jossa lapsi ei pysty käyttämään omia jalkojaan noustakseen pöytää tai mitä tahansa sellaista rakennetta vasten, joka saattaisi johtaa kaatumiseen.
- **HUOMIO:** Lapsen turvallisuuden vuoksi selkänöjan yläosan C5 poistaminen on kielletty.
- **HUOMIO:** Lapsen turvallisuuden vuoksi selkänöjan kallistaminen syöttötuolin etuosaa kohden on kielletty. Ainoastaan 4 kallistusasennon käyttäminen on sallittua.
- **HUOMIO:** Varmista, että istuin on kiinnittynyt oikein pohjaan ennen kuin käytät tuotetta lapsen kanssa.

SYÖTTÖTUOLIN KÄYTTÖ

Tuotetta voidaan käyttää syöttötuolina siitä lähtien kun lapsi kykenee istumaan itse, 36 kk:n ikään asti. Kun tuotetta käytetään syöttötuolina, voidaan suorittaa seuraavat säädöt:

- säätää istuinosan korkeutta
- säätää reisitukea ja jalkatukea
- kallistaa selkänöjaa (kuva 21)
- käyttää tarjotinosaa ja säätää sitä.

Kyseisten toimenpiteiden suorittamisesta on kerrottu kyseisissä kappaleissa.

ENSITUOLI (6 kk+)

ENSITUOLIN KÄYTTÖ

Tuotetta voidaan käyttää ensituolina siitä lähtien kun lapsi kykenee istumaan itse, 36 kk:n ikään asti (kuva 24).

Kun tuotetta käytetään ensituolina, voidaan suorittaa seuraavat säädöt:

- säätää istuinosan korkeutta
- säätää reisituki pystysuoraan käyttöasentoon
- laskea alas käsinotat
- kallistaa selkänöjaa (kuva 21)
- lähentää syöttötuoli pöydän läheisyyteen käyttäen tähän pyöriä A3.

Kyseisten toimenpiteiden suorittamisesta on kerrottu kyseisissä kappaleissa.

ISTUINKOROKKE (6 kk+)

ISTUINKOROKKEEN - KOMPAKTIN ISTUINKOROKKEEN KÄYTTÖÄ KOSKEVA VAROITUS

- **HUOMIO!** SÄILYTÄ OHJEET MAHDOLLISTA TULEVAA TARVETTA VARTEN.
- **HUOMIO:** ENNEN KÄYTTÖÖN RYHTYMISTÄ POISTA JA HÄVITÄ MAHDOLLISET MUOVIPUSSIT SEKÄ KAIKKI TUOTTEEN PAKKAUKSEEN KUULUVAT OSAT TAI JOKA TAPAUKSESSA PIDÄ NE POISSA LASTEN ULOTTUVILTA.
- **HUOMIO:** Älä jätä lasta koskaan ilman valvontaa.
- **HUOMIO:** Käytä aina turvajärjestelmiä ja varmista, että ne on asennettu asianmukaisesti ennen käyttöä.
- **HUOMIO:** Varmista ennen käyttöä, että istuinta tuoliin kiinnittävä järjestelmä on asennettu ja säädetty oikein.
- **HUOMIO:** selkänöjan ja istuimen kiinnityssolkia ei saa asentaa pinnalle, joka ei ole tasainen.
- **HUOMIO:** Varmista aina aikuisen tuoliin kiinnitetyn istuinkorokkeen turvallisuus ja vakaus ennen sen käyttöä.
- **HUOMIO:** Älä käytä tätä istuinkoroketta jakkaroilla tai penkeillä.
- Tämä tuote sopii lapsille, jotka osaavat istua yksin sekä 3 vuoteen asti tai korkeintaan 15 kiloon asti.
- Tämän tuotteen käyttöä varten aikuisen tuolin mittojen on oltava vähintään: istuinosan leveys 430 mm; istuinosan syvyys 380 mm; selkänöjan korkeus 210 mm.
- Varmista, että aikuisen tuoli, johon istuinkoroke on asennettu, on sijoitettu paikkaan, jossa lapsi ei pysty käyttämään omia jalkojaan noustakseen pöytää tai mitä tahansa sellaista rakennetta vasten, joka saattaisi johtaa istuinkorokkeen alla olevan aikuisen tuolin kaatumiseen.
- Älä käytä istuinkoroketta, jos mikä tahansa osa on rikkoutunut, repeytynyt tai puuttuu.
- Älä käytä muita kuin valmistajan hyväksymiä lisävarusteita tai varaosia.
- Älä käytä istuinkoroketta koskaan epävakailta tai rikkiinäisillä tuoleilla tai kokoonaitettavien tuolien, keinutuolien tai käsinotallisten tuolien kanssa.
- Istuinkorokkeelle saa asettaa kerrallaan vain yhden lapsen.
- Älä käytä istuinkoroketta koskaan ilman verhoilua.
- Ennen istuinkorokkeen kiinnittämistä varmista aina, että lattia sekä tuolin istuinosat ovat täysin vaakasuuntaiset; älä käytä tuoliin asennettua tuotetta kaltevilla

lattiolla.

- Älä anna toisten lasten leikkiä valvomatta istuinkorokkeen läheisyydessä.
- Älä käytä tuotetta lapsen kuljettamiseen autossa.
- Älä jätä istuinkorokkeeseen pienesineitä, jotka lapsi saattaa laittaa suuhunsa ja niellä.
- Älä käytä istuinkoroketta verhonnyörien, ikkunoiden tai voimakkaiden lämmönlähteiden läheisyydessä.
- Älä käytä tuotetta koskaan pelastusrenkaana tai uima-tuolina.
- Älä käytä istuinkoroketta lattialla.
- Pitkään kestänyt altistuminen auringolle saattaa muuttaa tuotteen värejä. Jos tuote on altistunut korkealle lämmölle, odota muutamia minuutteja ennen kuin laitat lapsen istumaan tuotteeseen.
- Istuinkorokkeen avaamisen, säätämisen ja sulkemisen saa suorittaa ainoastaan aikuinen henkilö.
- Avaamisen ja sulkemisen aikana on varmistettava, että lapsi on sopivalla turvaetäisyydellä. Varmista istuinkorokkeen säätöjä suorittaessasi, että liikkuvat osat eivät joudu kosketuksiin lapsen ruumiinosien kanssa.
- Pöytäosa yksinään ei riitä takaamaan lapsen pysymistä turvallisesti paikallaan. Käytä aina turvavöitä.
- Älä suorita istuinkorokkeen avaus- ja sulkemistoimia lapsen ollessa istumassa korokkeella.
- Kun istuinkoroketta ei käytetä, on se pidettävä poissa lapsen ulottuvilta.

ISTUINKOROKKEEN KÄYTTÖ

Tuotetta voidaan käyttää istuinkorokkeena siitä lähtien kun lapsi kykenee istumaan itse, 36 kk:in ikään asti (KUVA 33).

Jotta tuotetta voitaisiin käyttää istuinkorokkeena, on toimitettava seuraavalla tavalla:

- irrota istuinosa C istuinosan pohjasta B, käyttäen istuinosan sivuilla olevia vapautuspainikkeita C1
- pidä painettuina painikkeita C1, kierrä istuinosan etuosaa osittain ylöspäin ja nosta sitä kunnes se irtoaa kokonaan pohjasta (KUVA 25)
- käännä istuinosa ylösalaisin seuraavien toimenpiteiden helpottamiseksi (KUVA 26)
- avaa jalat C10 vapautuslaitteista C11 (KUVA 27). Ota soljet ja hihnat C14a-b niille tarkoitetuista säilytyslokerosta C12 KUVAN 28 mukaisesti ja aloita istuinosan kiinnittäminen aikuisen tuoliin
- aseta selkänöjä paikalleen ja lukitse se pystysuoraan asentoon
- istuinosa nostetaan uudelleen kiertämällä ulospäin jalkoja C10 kunnes ne lukittuvat vapauttamalla ne laitteilla C11 (KUVA 27A). Jos taas istuinosaa ei haluta nostaa uudelleen, hihnojen ja solkien ulos ottamisen jälkeen sulje jalat uudelleen vapautuslaitteista C11 ja varmista, että ne ovat tulleet kunnolla sulkuasentoon-sa (KUVA 26).

HUOMIO: jalkojen avaus- ja sulkuvaiheessa on varmistettava, että toimenpiteet suoritetaan aina vapautuslaitteita C11 käyttäen, sillä muutoin tuote saattaa vaurioitua.

HUOMIO: tuotetta istuinkorokkeena käytettäessä on lapsen turvallisuuden vuoksi pakollista käyttää selkän-

ojaa ainoastaan pystyasennossa.

HUOMIO: tuotetta istuinkorokkeena käytettäessä on varmistettava, että molemmat jalat on kunnolla asetettu aukiolevaan asentoon.

Aseta istuinkoroke tuolin päälle.

Tämän tuotteen käyttämistä varten on varmistettava, että tuolin mitat ovat vähintään KUVASSA 29 esitettyjen mittojen mukaiset. Kiinnitä selkänöjan kiinnityshihnat C14a siten, että ne kulkevat tuolin selkänöjan takaa KUVAN 30 mukaisesti, sekä istuinosan kiinnityshihnat C14b istuinosan ympäri KUVAN 31 mukaisesti; kiinnitä hihnat niille tarkoitetuilla soljilla ja varmista, että kuulet asianmukaisesta kiinnityksestä kertovan naksahduksen.

Sääda hihnojen pituus vetämällä niiden vapaasta päästä siten, että ne ovat asianmukaisen kireällä ja että istuinkoroke on kunnolla kiinni tuolissa (KUVA 32).

Kun istuinkoroke on kiinnitetty istuinosaan ja selkänöjä tuoliin, voidaan lapsi laittaa istumaan sisälle toimimalla seuraavalla tavalla:

- Avaa viisipisteisten turvavöiden soljet C13.
- Aseta lapsi istuinkorokkeelle ja kiinnitä hänet paikalleen turvavöillä C13. Varmista, että vöiden soljet on kiinnitetty oikein.
- Säädä vöiden pituus lapsen koon mukaisesti.

On mahdollista käyttää tarjotinosa kiinnittämällä se käsinojiin seuraamalla aiemmin kyseisessä kappaleessa annettuja ohjeita.

KOMPAKTI ISTUINKOROKKE (6 kk+) KOMPAKTIN ISTUINKOROKKEEN KÄYTTÖ

Tätä käyttötapaa koskevat kaikki kappaleessa "Istuinkorokkeen käyttö" ilmoitetut seikat.

Lisäksi on mahdollista poistaa selkänöjan yläosa C5 seuraavien ohjeiden mukaisesti:

- Avaa verhoiluun D etuosaan sijoitettu vetoketju D3, joka erottaa selkänöjan yläosan C5 kiinteästä selkänöjasta C4, jotta se saadaan kokonaan irti (KUVA 34).
- Selkänöjan yläosa C5 voidaan poistaa kielekkeestä C8, joka sijaitsee selkänöjan C5 takana (KUVA 35) ja kiertämällä selkänöjaa C5 eteenpäin kiinnityskappaleiden C7 irrottamiseksi kiinnityskohdista C6, jotka sijaitsevat selkänöjan sivuilla C4 (KUVA 36).
- Jos takaosan vetoketju D4 on kiinni, avaa se, jotta pääverhoilu D1 saadaan asettumaan kiinteään selkänöjaan C4 (KUVA 37).
- Sulje sitten vetoketju D4 (KUVA 38).

HUOMIO: tuotetta kompaktina istuinkorokkeena käytettäessä on lapsen turvallisuuden vuoksi pakollista käyttää selkänöjaa ainoastaan pystyasennossa.

Tuotteen kuljettamista varten voidaan kiinteä selkänöjä C4 laskea alas tähän tarkoitettuun kallistus-painikkeesta C9 ja kiertää täysin eteen (KUVA 39), jolloin sitä voidaan kuljettaa pystyasennossa (KUVA 40).

JAKKARA (36 kk+)

JAKKARAA KOSKEVA VAROITUS

- **HUOMIO:** Älä jätä lasta koskaan ilman valvontaa.
- **HUOMIO:** Älä käytä jakkaraa ellei kaikkia komponent-



- teja ole kiinnitetty ja säädetty oikein.
- **HUOMIO:** Varmista aina jakkaran turvallisuus ja vakaus ennen sen käyttöä.
 - Tämä tuote sopii yli 3-vuotiaille lapsille tai joiden paino on korkeintaan 30 kg.
 - **HUOMIO:** Älä anna toisten lasten leikkiä valvomatta jakkaran läheisyydessä tai kiipeillä sen päällä.
 - **HUOMIO:** Älä käytä jakkaraa sen suunnitellusta käyttö-tarkoituksesta poikkeavalla tavalla
 - **HUOMIO:** vaaratilanteiden ja tulipalojen syttymisen ehkäisemiseksi älä laita jakkaraa koskaan tuulettimien, sähkö- tai kaasuuunien tai muiden voimakkaiden lämmönlähteiden läheisyyteen.
 - **HUOMIO:** Älä laita jakkaraa ikkunoiden tai seinien läheisyyteen kohtiin, joissa nyörit, verhot tai muut vastaavat kappaleet saattavat houkutellessa lasta kiipeämään tai jotka saattavat aiheuttaa lapsen tukehtumisen tai kuristumisen.
 - **HUOMIO:** Älä aseta jakkaraa ikkunan alle, jotta lapsi ei käyttäisi sitä kiipeämiseen; seurauksena saattaisi olla lapsen putoaminen ikkunasta.
 - Varmista ennen kokoamiseen ryhtymistä, että tuotteessa ja missään sen komponenteissa ei näy merkkejä kuljetuksen aikana mahdollisesti tapahtuneista vaurioista; jos niitä ilmenee, tuotetta ei saa käyttää ja se on pidettävä poissa lasten ulottuvilta.
 - Jakkaran avaamisen, säätämisen ja sulkemisen saa suorittaa ainoastaan aikuinen henkilö.
 - Älä käytä komponentteja, varaosia tai lisävarusteita, joita valmistaja ei ole toimittanut tai joilla ei ole valmistajan hyväksyntää .
 - Kun jakkaraa ei käytetä, on se pidettävä poissa lasten ulottuvilta.
 - Älä koskaan siirrä jakkaraa lapsen istuessa sen päällä.
 - Tuotetta on aina käytettävä aikuisen valvonnassa.
 - Älä anna useamman kuin yhden lapsen nousta jakkaraalle kerrallaan, jotta sen tasapaino ei kärsisi.
 - **HUOMIO:** Varmista, että jakkaran käyttötilassa ei ole sen asianmukaista käyttöä estäviä esineitä tai huonekaluja.
 - **HUOMIO:** Älä käytä portaiden tai koholla olevien, kaltevien tai epäyhtenäisten tasojen tai uima-aldaiden läheisyydessä.
 - **HUOMIO:** Älä käytä koholla olevilla pinoilla (pöydillä, tuoleilla, jne.). Aseta tuote ehdottomasti tasaiselle ja vakaalle pinnalle.
 - **HUOMIO:** Älä nouse seisomaan jakkaran päälle.

JAKKARAN KÄYTTÖ

Ennen käyttöä lue ohjeet huolellisesti. Sallittu käyttöikä: 36 kuukaudesta alle 30 kg:n painoon saakka.

Tuotetta voidaan käyttää jakkarana yli 3-vuotiaille lapsille tai joiden paino on korkeintaan 30 kg.

Jotta tuotetta voitaisiin käyttää jakkarana, on toimittava seuraavalla tavalla:

- Irrota istuinosa C istuinosan pohjasta B, käyttäen istuinosan sivulla olevia vapautuspainikkeita C1 (kuva 25).
- Pidä painettuina painikkeita C1, kierrä istuinosan etuosaa ylöspäin ja nosta sitä kunnes se irtoaa koko-

naan pohjasta.

- Säädä reisituki asentoon, jossa se ei ole käytössä, laske-malla se kokonaan istuinosan alle (kuva 41).
- Istuinosan eri korkeuksia on mahdollista säätää painikkeista B1 (kuva 16).

TAKUU

Tuotteen taataan olevan virheetön normaaleissa, käyttö-ohjeiden mukaisissa käyttöolosuhteissa.

Takuu ei ole siis voimassa siinä tapauksessa, että vahingot johtuvat vääränlaisesta käytöstä, kulumisesta tai vahinkotapahtumista.

Virheitä koskevan takuun keston osalta noudatetaan ostomaassa voimassa olevia kansallisia määräyksiä sovellettavilta osin.



NO BRUKERVEILEDNING

VIKTIG MELDING FORSIKTIG! TA VARE PÅ DEN TIL SENERE REFERANSE.

FORSIKTIG! FØR BRUK MÅ DU FJERNE OG HIVE EVENTUELLE PLASTPOSER OG ALLE EMBALLASJE-ELEMENTENE SOM ER DEL AV PRODUKTETS KONFEKSJON ELLER DU MÅ SØRGE FOR AT DE OPPBEVARES UTENFOR BARNAS REKKEVIDDE.

Denne barnestolen er designet for flere bruksmuligheter:

- Til bruk som vippestol: fra 0 måneder
- Til bruk som barnestol: fra 6 måneder
- Til bruk som forhøyning på stol: fra 6 måneder
- Til bruk som barnets første stol: fra 6 måneder
- Til bruk som kompakt forhøyning på stol: fra 6 måneder
- Til bruk som krakk: fra 36 måneder

KOMPONENTER

A Ramme

- A1. Ben framme
- A2. Ben bak
- A3. Forhjul (2x) som ikke lager riper
- A4. Plass til brettets krok
- A5. Taster for åpning/sammenslåing

B. Setets base

- B1. Taster for regulering i høyden
- B2. Benstøtte
- B3. Fotbrett
- B4. Taster for regulering/eliminering av benstøtte
- B5. Plass for feste av setet

C. Sete

- C1. Taster for frigjøring av setet fra basen
- C2. Armlener
- C3. Taster for eliminering av armlenene
- C4. Fast ryggstøtte
- C5. Øvre ryggstøtte som kan fjernes
- C6. Plass for feste av øvre ryggstøtte
- C7. Innlegg for feste av øvre ryggstøtte
- C8. Festetapp øvre ryggstøtte
- C9. Tast for skråstilling av ryggstøtten
- C10. Føtter å variere høyden ved forhøyning på stol
- C11. Innretning for frigjøring av føtter for høydeendring (åpning/sammenslåing)
- C12. Rom for oppbevaring av festeseler for forhøyning av sete
- C13. Barnets sikkerhetssele med 5-punkts spenne
- C14a. Reim for feste av seterygg for bruk ved forhøyning på stol
- C14b. Reim for feste av sete for bruk ved forhøyning på stol

C15. Stift bak for feste av setet til basen

C16. Stift framme for feste av setet til basen

D. Setetrekk

- D1. Hovedtrekk
- D2. Øvre trekk
- D3. Glidelås for fjerning av øvre trekk
- D4. Glidelås for bruk ved forhøyning kompakt stol

E. Brett

- E1. Brettdeksel
- E2. Sentral tast for påheking/regulering
- E3. Festekroker

RÅD FOR RENHOLD OG VEDLIKEHOLD

Renhold og vedlikehold må kun utføres av en voksen person.

Renhold

Gjør trekket rent med en klut fuktet med vann eller et mildt rengjøringsmiddel. For å trekke av trekket til barnestolen gjenta operasjonene som ble beskrevet for å feste trekket til strukturen, men i motsatt rekkefølge. Gjør rene alle delene i plast med en klut fuktet med vann. Bruk aldri slipende rengjøringsmidler eller løsemidler. Dersom metalldelene kommer i kontakt med vann må de tørkes for å unngå rustdannelse.

Vedlikehold

Oppbevar barnestolen på et tørt sted. Fjern støv, skitt og sand fra alle delene i plast som beveger seg på metallstenger slik at en unngår friksjon som kan ha negativ innvirkning på barnestolens funksjoner. Smør de bevegelige delene, med tørr silikonolje dersom det er nødvendig.

FORSIKTIG! Etter hver vask må styrken til stoffet og sømmene kontrolleres.

Utvendig: PVC

Fyll: Polyester

FØRSTE GANGS BRUK/ÅPNING

FORSIKTIG! Produktet er lagt inn i en emballasje inne i en beskyttende film. Når denne fjernes må du være forsiktig slik at ikke produktet eller dets ekstra komponenter skades av spisse gjenstander. Når du har åpnet produktet, fjern øyeblikkelig emballasjens komponenter og hold disse utenfor barnas rekkevidde.



For å åpne rammen, trykk samtidig på tastene for åpning/sammenslåing A5, fjern beina framme A1 fra de bak A2 (FIG.1) helt til du hører et klikk som bekreftelse på at stolen er helt åpen (FIG.2).

FORSIKTIG! Frigjør beinstøtten B2 fra hvileposisjonen ved å trykke samtidig på de to tastene B4.

Etter at du har frigjort beinstøtten fra hvileposisjon, er det tilstrekkelig å vri beinstøtten B2 mot den fremre delen av setets base, helt til du når ønsket posisjon (FIG.3).

Reguler høyden til setets base ved å flytte den til den høyeste posisjonen, støtt basen nedenfra (FIG.4).

Innfør fotbrettet B3 i en av de tre plassene (FIG.5) ved å rotere det helt til det blokkeres.

For å feste stolforhøyningen til strukturen på nytt, må du:

- Plassere spennene og reimene C14a-b tilbake i rommene for oppbevaring C12 og lukke disse slik det vises i FIG.26.

Fest setet C til basen (FIG.6) ved først å innføre stiften bak C15 i plassen for feste B5. Trykk deretter samtidig på tastene C1 (FIG.7), ved å vri setet mot den fremre delen helt til stiftene framme C16 faller på plass.

FORSIKTIG! for å feste setet helt, må spennene og reimene plasseres i de tilhørende rommene.

FORSIKTIG! Påse at setet er riktig festet til basen før du setter barnet på plass.

Trekk på trekket D på setet C, ved å innføre sikkerhetssele C13 i de tilhørende hullene (FIG.8). Påse at posisjonen til hullene på trekket samsvarer med posisjonen på hullene på ryggstøtten.

SIKKERHETSSELER

FORSIKTIG! bruken av sikkerhetssele med skrittroppe i stoff er helt nødvendig for barnets sikkerhet.

FORSIKTIG! brettet alene er ikke tilstrekkelig for å garantere for barnets sikkerhet. Bruk alltid sikkerhetssele!

Barnestolen er utstyrt med en 5-punkts sikkerhetssele. Løsne på sikkerhetssele, plasser barnet på barnestolen og sikre det med selene, reguler lengden slik at de tilpasses barnet.

Sikkerhetssele kan reguleres i to høydeposisjoner. Spennen kan frigjøres ved å trykke på den sentrale knappen (FIG.9).

Midjeselene kan reguleres ved å dra i endene for å gjøre de kortere eller ved å trykke på spakene bak på spennen for å slippe de opp (FIG.10).

PLASSERING/REGULERING AV BRETTE

Brettet kan reguleres i 4 forskjellige posisjoner. For å feste brettet E, påse at armlenene C2 er blokkerte i horisontal posisjon (FIG.11).

Innfør armlenene internt i sporene som befinner seg under brettet ved å trykke på den sentrale tasten for feste (FIG.12).

Flytt brettet helt til du når ønsket posisjon og slipp opp tasten. Dersom brettet ikke hektes automatisk på armlenene, flytt det til du hører et klikk som bekreftelse på at det blokkeres (FIG.13).

FORSIKTIG! kontroller alltid før bruk at brettet er riktig festet til armlenene.

FORSIKTIG! brettet kan kun reguleres i de 4 posisjonene som indikeres.

FORSIKTIG! la aldri brettet befinne seg i en posisjon hvor merkene som varsler fare er synlige: Denne posisjonen er IKKE sikker!

FORSIKTIG! når brettet er montert på produktet, påse at du utilsiktet ikke trykker på knappene for senking av armlenene.

Trykk på den sentrale tasten E2 for å fjerne brettet. Når brettet ikke brukes kan det festes bak på strukturen (FIG.14). Barnestolen er utstyrt med et deksel til brettet. Dette festes ved en trykkmekanisme på brettets sider.

FORSIKTIG! påse alltid at brettets deksel er riktig festet ved bruk. Dersom barnet spiser på bordet sammen med foreldrene kan brettets deksel benyttes som en praktisk "duk-sparer".

REGULERING I HØYDEN

Barnestolen kan reguleres i 8 høydeinnstillinger.

For å løfte setet må en holde i seteryggen C4/C5 ved å ta tak i den øvre delen, dra den oppover til du når ønsket høyde (Fig.15).

Trykk samtidig på de to tastene B1 for å senke setet til du når ønsket høyde (Fig.16).

FORSIKTIG! utfør denne operasjonen når barnet ikke sitter på barnestolen.

HJUL

Beina framme på barnestolen er utstyrte med hjul som beveger seg i én retning A3 for å gjøre det enklere å åpne/lukke stolen.

FORSIKTIG! produktet må kun plasseres på et horisontalt og stødig underlag. Barnestolen må aldri plasseres ved siden av trapper eller trinn.

SAMMENSLÅING

FORSIKTIG! når du utfører disse operasjonene må du påse at barnet og eventuelle andre barn befinner seg på sikker avstand. Du må forsikre deg om at de bevegelige delene på barnestolen ikke kommer i kontakt med barnets kropp i disse fasene.

- Plasser seteryggen i vertikal posisjon (FIG.17), fjern brettet ved å feste det til beina bak (FIG.14) og slå ned armlenene ved å trykke på tastene C3 (Fig.18).

- Senk setet fullstendig ved å trykke samtidig på de to tastene for regulering i høyden B1 (FIG.16).

- Trykk på tastene for åpning/sammenslåing A5 plassert sentralt på sideleddene samtidig som du nærmer beina til barnestolen hverandre (Fig.19).

- Når brettet er festet til beina bak, sørg for at benstøtten ikke fjernes fullstendig (Fig.20).

BENSTØTTE

Barnestolen er utstyrt med en benstøtte B2 som kan reguleres i 3 posisjoner for bruk, og det er mulig å fjerne den under setet; Trykk på de to tastene B4 og skråstill benstøtten til ønsket posisjon nås.

FOTBRETT

Barnestolen er utstyrt med fotbrett B3 som kan reguleres i 3 høydeinnstillinger.

Fra posisjonen for bruk må den roteres oppover til den frigjøres.

Trekk den ut og sett den inn igjen ved ønsket høyde.



VIPPESTOL (0 m+)

WARNING BRUK AV VIPPESTOL

- **FORSIKTIG:** La aldri barnet være alene uten tilsyn.
- **FORSIKTIG:** Bruk ikke lekebøylen for å transportere vippestolen.
- **FORSIKTIG:** Bruk ikke vippestolen dersom barnet klarer å sitte på egen hånd, dersom det er i stand til å rulle seg rundt eller dersom det er i stand til å stå på hender, knær eller føtter.
- **FORSIKTIG:** Denne vippestolen skal ikke brukes til å sove i over lenger tid.
- **FORSIKTIG:** Det er farlig å bruke vippestolen på opphøyde flater over gulvet som bord eller stoler.
- **FORSIKTIG:** Bruk alltid selene som holder barnet på plass.
- Tillatt bruksalder: fra fødselen av til 9 kg (6 måneder).
- Vippestolen erstatter ikke en barneseng eller en vugge. Dersom barnet trenger søvn, må den plasseres i en barneseng eller vugge som er egnet.
- Bruk ikke vippestolen dersom deler er ødelagte eller mangler.
- Bruk ikke tilbehør eller reservedeler som ikke er godkjente av produsenten.
- Monteringen av produktet og dets komponenter må kun gjøres av en voksen.
- Vippestolen må kun benyttes av ett barn om gangen.
- La aldri vippestolen stå på underlag som ikke er helt horisontale.
- La aldri barnet leke uten oppsyn i nærheten av vippestolen.
- For å unngå fare for brann eller branntilløp må vippestolen aldri plasseres i nærheten av varmekilder, elektriske apparat, gassapparat eller lignende.
- Påse at trekket alltid er riktig festet til vippestolens struktur.
- Påse alltid at alle komponentene er riktig påhektet og montert.
- Kontroller regelmessig eventuelle slitte deler, løse skruer, slitt material eller sømmer som er gått opp og skift øyeblikkelig ut eventuelle skadde deler.
- Plasser ikke vippestolen ved siden av vinduer eller vegger hvor barnet kan benytte snorer, gardiner eller annet til å klatre eller som kan forårsake kvelning.
- Plasser ikke vippestolen ved siden av vinduer eller vegger for å unngå faren for at barnet kan miste balansen og falle.
- Når produktet ikke er i bruk må det holdes utenfor barnas rekkevidde.

FORSIKTIG! Påse at setet er riktig festet til basen før du setter barnet på plass.

TIL BRUK SOM VIPPESTOL

Produktet kan benyttes fra 0 måneder til 9 kg som vippestol.

For å bruke den som vippestol må:

- seteryggen C4 til setet C slås helt ned, ved å benytte tasten C9 plassert på baksiden av seteryggen (Fig.21).
- benstøtten B2 reguleres i helt horisontal posisjon (Fig.22).
- benstøtten B3 kan fjernes eller reguleres på grunnlag

av barnets høyde (Fig.23).

Operasjonene som beskrives ovenfor kan utføres også når barnet sitter i barnestolen, men de kan være vanskeligere å utføre.

Dersom en ønsker å regulere høyden til setet, er det mulig å gjøre dette før du utfører operasjonene som det vises til i avsnittet ovenfor.

BARNESTOL (6 m+)

WARNING TIL BRUK SOM BARNESTOL - FØRSTE STOL

- **FORSIKTIG:** La aldri barnet være alene uten tilsyn.
- **FORSIKTIG:** Påse at setene som holder barnet er riktig montert før bruk.
- **FORSIKTIG:** Bruk ikke barnestolen dersom ikke alle komponentene er riktig festet og regulert.
- **FORSIKTIG:** for å unngå fare for brann og branntilløp, må barnestolen aldri plasseres i nærheten av vifter, elektriske ovner, gassovner eller andre energikilder.
- **FORSIKTIG:** Før bruk må du alltid kontrollere at barnestolen er sikker og stabil.
- Bruk ikke barnestolen før barnet er i stand til å sitte på egen hånd.
- Bruken av barnestolen anbefales for barn fra 6 til 36 måneder og som ikke er tyngre enn 15 kg.
- Bruk ikke barnestolen dersom deler av den er ødelagt, revet opp eller mangler helt.
- Før montering må du kontrollere at produktet og dets komponenter er hele og ikke viser tegn på skade oppstått under transporten, i dette tilfellet må produktet ikke benyttes og barn må holdes på sikker avstand.
- Åpning, regulering og sammenslåing av barnestolen må kun utføres av en voksen.
- Påse at de som bruker barnestolen har god kunnskap om hvordan den fungerer.
- Ved åpning og sammenslåing av barnestolen må en forsikre seg om at barnet befinner seg på sikker avstand. Ved regulering (innstilling av seteryggen, posisjonering av bordet) må du forsikre deg om at de bevegelige delene på barnestolen ikke kommer i kontakt med barnets kropp.
- Bruken av riktig festet sikkerhetsseler til setet med skrittsele i stoff er helt nødvendig for å garantere om barnets sikkerhet, når den benyttes som barnestol.
- brettet alene er ikke tilstrekkelig for å garantere for barnets sikkerhet. Bruk alltid sikkerhetsselene.
- Flytt aldri barnestolen når barnet sitter i den.
- La aldri barnet leke uten å kontrollere det i nærheten av barnestolen eller å klatre opp på den.
- Barnestolen må kun benyttes av ett barn om gangen.
- La det aldri ligge små gjenstander på barnestolen som barnet kan putte i munnen og svelge.
- Plasser ikke barnestolen ved siden av vinduer eller vegger hvor barnet kan benytte snorer, gardiner eller annet til å klatre eller som kan forårsake kvelning.
- Plasser ikke barnestolen ved siden av vinduer eller vegger for å unngå faren for at barnet ved å dytte stolen med føttene kommer i ubalanse og faller.
- Når barnet befinner seg i barnestolen må produktet kun plasseres på horisontale og stødige underlag. Bar-



nestolen må aldri plasseres ved siden av trapper, trinn eller på tepper.

- Plasser aldri vesker eller tunge ting på bordflaten eller strukturen til barnestolen slik at produktet kommer ut av balanse.
- Når barnestolen står i solen over lenger tid må en vente til den kjøler seg ned før en plasserer barnet på plass i den.
- Unngå langvarig eksponering i solen for barnestolen: det kan føre til at materialene og tekstilene skifter farge.
- Når barnestolen ikke er i bruk må den holdes utenfor barns rekkevidde.
- Bruk aldri barnestolen uten trekket.
- Bruk ikke komponenter, reservedeler eller tilbehør som ikke er godkjente av produsenten.
- **FORSIKTIG!** Når bordflaten ikke er i bruk må den holdes utenfor barnas rekkevidde.
- **FORSIKTIG:** Dersom det finnes bremses på hjulene må disse alltid blokkeres når barnet sitter i barnestolen eller når barnestolen er åpen selv om den ikke er i bruk.
- Påse at produktet er plassert i en posisjon hvor barnet ikke er i stand til å benytte føttene for å dytte seg mot bordet eller en hvilken som helst annen struktur som kan føre til at den velter.
- **FORSIKTIG:** For å ivareta barnets sikkerhet, er det forbudt å fjerne den øvre ryggstøtten C5.
- **FORSIKTIG:** For å ivareta barnets sikkerhet, er det forbudt å regulere seteryggen framover mot barnestolen. Det er kun mulig å benytte 4 posisjoner for skråstilling.
- **FORSIKTIG!** Påse at setet er riktig festet til basen før du setter barnet på plass.

TIL BRUK SOM BARNESTOL

Produktet kan brukes som barnestol når barnet er i stand til å sitte oppreist på egenhånd til det er 36 måneder.

Når det brukes som barnestol er det mulig å:

- regulere setets høyde;
- regulere benstøtten og fotbrettet;
- regulere seteryggen (Fig.21);
- bruke brettet og regulere det.

Se de aktuelle avsnittene for å utføre disse operasjonene.

FØRSTE STOL (6 m+)

TIL BRUK SOM FØRSTE STOL

Produktet kan brukes som barnets første stol når barnet er i stand til å sitte oppreist på egen hånd og til det er 36 måneder (fig.24).

Når det brukes som barnets første stol er det mulig å:

- regulere setets høyde;
- regulere benstøtten i vertikal posisjon for bruk;
- slå ned armlenene;
- regulere seteryggen (Fig.21);
- plassere barnestolen ved siden av bordet, ved å bevege den ved hjelp av hjulene A3.

Se de aktuelle avsnittene for å utføre disse operasjonene.

STOLFORHØYNING (6 m+)

WARNING BRUK AV STOLFORHØYNING - KOMPAKT STOLFORHØYNING

- **FORSIKTIG!** TA VARE PÅ DEN TIL SENERE REFERANSE.
- **FORSIKTIG:** FØR BRUK MÅ DU FJERNE OG HIVE EVENTUELLE PLASTPOSER OG ALLE EMBALLASJELEMENTENE SOM ER DEL AV PRODUKTETS KONFEKSJON ELLER DU MÅ SØRGE FOR AT DE OPPBEVARES UTENFOR BARNAS REKKEVIDDE.
- **FORSIKTIG:** La aldri barnet være alene uten tilsyn.
- **FORSIKTIG:** Påse at systemene som holder barnet er riktig montert før bruk.
- **FORSIKTIG:** Før bruk må du kontrollere at systemet for feste til stolen er montert og regulert på riktig måte.
- **FORSIKTIG:** spennene for feste av seteryggen og setet må ikke monteres på overflater som ikke er horisontale.
- **FORSIKTIG:** Før bruk må du alltid kontrollere at stolforhøyningen på stolen av normal størrelse er sikker og stabil.
- **FORSIKTIG:** Bruk ikke stolforhøyningen på krakker eller benker.
- Dette produktet er egnet for barn som er i stand til å sitte oppreist på egen hånd og til de er 3 år gamle eller til de veier maksimalt 15 kg.
- De minste dimensjonene på stoler av vanlig størrelse som anbefales for dette produktet er: setets bredde 430 mm; setets dybde 380 mm; ryggstøttens høyde 210 mm.
- Påse at stolen av vanlig størrelse hvor stolforhøyningen monteres er plassert i en posisjon hvor barnet ikke er i stand til å benytte føttene til å dytte seg mot bordet eller en hvilken som helst annen struktur som kan føre til at stolen av vanlig størrelse hvor stolforhøyningen er plassert, velter.
- Bruk ikke stolforhøyningen dersom deler er ødelagte, revet eller mangler.
- Bruk ikke tilbehør eller reservedeler som er forskjellig fra de som er godkjente av produsenten.
- Plasser aldri stolforhøyningen på stoler som er ustabile eller ødelagte, klappstoler, gyngestoler eller stoler med armlener.
- stolforhøyningen må kun benyttes av ett barn om gangen.
- Bruk aldri stolforhøyningen uten trekket.
- Før du fester stolforhøyningen til setet, kontroller alltid at gulvet og setet til stolen er helt horisontale, bruk aldri produktet dersom det er montert på et sete eller gulv med helning.
- La ikke barn leke uten tilsyn ved siden av stolforhøyningen.
- Bruk ikke produktet som bilsete.
- La det aldri ligge små gjenstander på stolforhøyningen som barnet kan putte i munnen og svelge.
- Bruk ikke stolforhøyningen i nærheten av snorer til gardiner, vinduer eller varmekilder.
- Bruk aldri produktet som flytevest eller stol til svømmebasseng.
- Bruk ikke stolforhøyningen på gulvet.
- Dersom produktet utsettes for sol over lenger tid kan





det oppstå endringer i fargetonene. Etter langvarig eksponering av produktet ved høye temperaturer må du vente i noen minutter før du plasserer barnet ned i det.

- Åpning, regulering og sammenslåing av stolforhøyningen må kun utføres av en voksen.
- Ved åpning og sammenslåing av barnestolen må en forsikre seg om at barnet befinner seg på sikker avstand. Ved regulering må du forsikre deg om at de bevegelige delene til stolforhøyningen ikke kommer i kontakt med barnets kropp.
- Bordflaten alene er ikke tilstrekkelig for å garantere for barnets sikkerhet. Bruk alltid sikkerhetsseleene.
- Du må ikke åpne og lukke stolforhøyningen dersom barnet sitter i den.
- Når stolforhøyningen ikke er i bruk må det holdes utenfor barnets rekkevidde.

BRUK AV STOLFORHØYNINGEN

Produktet kan brukes som stolforhøyning når barnet er i stand til å sitte oppreist på egenhånd og til det er 36 måneder (fig.33).

For å benytte produktet som stolforhøyning, må:

- setet C frigjøres fra setets base B, ved å trykke på tastene for frigjøring C1, plassert på sidene til setet;
- ved å holde nede tastene C1, vri delvis den fremre delen av setet oppover og løft setet til det frigjøres helt fra basen (FIG.25);
- snu setet for å gjøre det enklere å utføre de neste operasjonene (FIG.26);
- åpne benene C10 ved hjelp av mekanismen for frigjøring C11 (FIG.27). Ta ut spennene og reimene C14a-b fra oppbevaringsplassene C12 slik det er vist i FIG.28 for å fortsette å feste setet til stolen av vanlig størrelse;
- plasser seteryggen i vertikal posisjon og blokker den;
- for å heve setet, vri bena C10 utover til de festes, frigjør de ved mekanismen C11 (FIG.27A). Dersom en ikke ønsker å heve setet, etter at en har tatt ut reimene og spennene, lukk bena ved hjelp av mekanismen for frigjøring C11 og påse at de er riktig festet i posisjon for sammenslåing (FIG.26).

FORSIKTIG! i fasen for åpning og sammenslåing av bena, påse at en alltid benytter mekanismen for frigjøring C11 for å unngå å skade produktet.

FORSIKTIG! når produktet benyttes i modaliteten for stolforhøyning, er det påbudt å bruke seteryggen i vertikal posisjon for å verne om barnets sikkerhet.

FORSIKTIG! ved bruk med forhøyet sete, må en forsikre seg om at begge bena er festet i åpen posisjon. Plasser forhøyningen på stolen.

Når dette produktet benyttes anbefaler en å kontrollere at stolen oppfyller kravene med hensyn til de minste dimensjonene slik det er vist i FIG.29. Fest reimene for feste av seteryggen C14a ved at de passerer bak seteryggen til stolen slik det vises i FIG.30 og reimene som fester setet C14b rundt setet slik det er vist i FIG.31; fest reimene ved de tilhørende spennene, forsikre deg om at du hører et "Klikk" når det er riktig påhekt.

Dra i den frie enden til reimene for å regulere lengden slik at de er godt tilstrammet og forhøyningen godt

fastspent på stolen (FIG.32).

Når forhøyningen er godt fastspent på setet og til seteryggen til stolen, kan barnet settes på plass på følgende måte:

- Frigjør spennene til de fem-punkts sikkerhetsseleene C13.
- Plasser barnet på forhøyningen ved å feste det godt med sikkerhetsseleene C13. Kontroller at spennene til beltene er riktig festet.
- Reguler lengden til beltene slik at de tilpasses barnet. Det er mulig å benytte brettet, ved å feste det til armle-nene, ved å følge indikasjonene i avsnittet som tidligere ble indikert.

KOMPAKT STOLFORHØYNING (6 m+) BRUK AV KOMPAKT STOLFORHØYNING

I denne modaliteten gjelder alle indikasjonene som vises i avsnittet "Bruk av stolforhøyning".

I tillegg er det mulig å fjerne den øvre ryggstøtten C5, ved å følge indikasjonene som beskrives:

- Åpne glidelåsen D3 på framsiden av trekket D, for å skille den øvre ryggstøtten C5 fra den faste C4, til det hektes av fullstendig (FIG.34);
- Det er mulig å fjerne den øvre seteryggen C5 helt, ved å trykke ned tappen C8 plassert bak på seteryggen C5 (FIG.35) og vri seteryggen C5 framover for å slippe løs innleggene C7 fra sine plasser C6, plassert på seteryggen C4 (FIG.36);
- Dersom glidelåsen bak D4 er lukket, må den åpnes for å sette hovedtrekket D1 på plass på den faste ryggstøtten C4 (FIG.37);
- Lukk deretter igjen glidelåsen D4 (FIG.38).

FORSIKTIG! når produktet benyttes i modaliteten for kompakt stolforhøyning, er det påbudt å bruke seteryggen i vertikal posisjon for å verne om barnets sikkerhet. For å transportere produktet, kan den faste seteryggen C4 slås ned, ved hjelp av tasten for skråstilling C9, ved at den roteres fullstendig framover (FIG.39) for at den skal kunne transporteres vertikalt (FIG.40).

KRAKK (36 m+) WARNING KRAKK

- **FORSIKTIG:** La aldri barnet være alene uten tilsyn.
- **FORSIKTIG:** Bruk ikke krakken dersom ikke alle komponentene er riktig festet og regulert.
- **FORSIKTIG:** Før bruk må du alltid kontrollere at krakken er sikker og stabil.
- Dette produktet er egnet for barn over 3 år og som veier mindre enn 30 kg.
- **FORSIKTIG:** La aldri barnet leke uten å kontrollere det i nærheten av krakken eller å klatre opp på den.
- **FORSIKTIG:** Ikke bruk krakken til andre ting enn den den er beregnet til
- **FORSIKTIG:** for å unngå å fare for brann og branntiløp, må krakken aldri plasseres i nærheten av vifter, elektriske ovner, gassovner eller andre energikilder.
- **FORSIKTIG:** Plasser ikke krakken ved siden av vinduer eller vegger hvor barnet kan benytte snorer, gardiner eller annet til å klatre i eller som kan forårsake



kvelning.

- **FORSIKTIG:** Plasser ikke krakken under et vindu siden den kan brukes av barnet for å klatre opp og falle ut av vinduet
- Før montering må du kontrollere at produktet og dets komponenter er hele og ikke viser tegn på skade oppstått under transporten, i dette tilfellet må produktet ikke benyttes og barn må holdes på sikker avstand.
- Åpning, regulering og sammenslåing av krakken må kun utføres av en voksen.
- Bruk ikke komponenter, reservedeler eller tilbehør som ikke er godkjente av produsenten.
- Når krakken ikke er i bruk må den holdes utenfor barns rekkevidde.
- Flytt aldri krakken mens barnet sitter på den.
- Den må kun benyttes når barnet overvåkes av en voksen.
- Du må aldri la mer en ett barn sitte på krakken samtidig for å unngå at de kommer ut av balanse.
- **FORSIKTIG:** Kontroller at området rundt krakken er fritt for gjenstander eller møbler som er til hinder eller negativ innvirkning på riktig bruk.
- **FORSIKTIG:** Den må aldri benyttes i nærheten av trapper, i høyden, på flater som er skrå, ulendt eller i svømmebasseng.
- **FORSIKTIG:** Bruk ikke opphøyde flater (bord, stoler osv.). Må kun plasseres på flatt og stabilt underlag.
- **FORSIKTIG:** Stig ikke opp på krakken.

TIL BRUK SOM KRAKK

Les bruksanvisningen nøye før bruk. Kan brukes av barn inntil 36 mnd. og under 30 kg.

Produktet kan benyttes som krakk fra barnet er 3 år til det veier maksimalt 30 kg.

For å benytte produktet som krakk, må:

- setet C frigjøres fra setets base B, ved å trykke på tastene for frigjøring C1, plassert på sidene til setet (Fig. 25);
- ved å holde nede tastene C1, vri delvis den fremre delen av setet oppover og løft setet til det frigjøres helt fra basen;
- Reguler benstøtten i posisjon hvor den ikke brukes, ved å slå den helt ned under setet (Fig.41);
- Det er mulig å regulere de forskjellige høydene til setet ved å trykke på knappene B1 (Fig.16).

GARANTI

Produktet garanteres mot enhver konformitetsfeil under normale bruksforhold i henhold til det som forutsettes i brukerveiledningene.

Garantien vil ikke gjelde dersom skadene skyldes uriktig bruk, slitasje eller ulykkeshendelser.

Når det gjelder garantiens varighet ved konformitetsfeil vises det til det som forutsettes i de nasjonale forskriftene i landet hvor produktet kjøpes.

CZ POKYNY K POUŽITÍ

DŮLEŽITÉ UPOZORNĚNÍ UPOZORNĚNÍ! UCHOVEJTE PRO BUDOUCÍ POTŘEBU.

UPOZORNĚNÍ: PŘED POUŽITÍM ODSTRÁŇTE A ZLIKVIDUJTE PŘÍPADNÉ PLASTOVÉ SÁČKY A VŠECHNY ČÁSTI OBALU TOHOTO VÝROBKU NEBO JE ALE SPOŇ UCHOVEJTE MIMO DOSAH DĚTÍ.

Tato dětská židlička je vyrobena pro mnohostranné použití:

- Lehátko: od 0 měsíců
- Dětská židlička: od 6 měsíců
- Podsedák: od 6 měsíců
- První židlička: od 6 měsíců
- Kompaktní podsedák: od 6 měsíců
- Použití stoličky: od 36 měsíců

ČÁSTI

A. Rám

- A1. Přední nohy
- A2. Zadní nohy
- A3. Přední kola odolná proti poškrábání (2x)
- A4. Otvory pro zaháknutí pultíku
- A5. Tlačítka otevření/uzavření

B. Základna sedačky

- B1. Tlačítka pro nastavení výšky
- B2. Opěrka nohou
- B3. Opěrka chodidel
- B4. Tlačítka nastavení/snížení opěrky nohou
- B5. Otvory pro upevnění sedačky

C. Sedačka

- C1. Tlačítka pro uvolnění sedačky od základny
- C2. Opěrky rukou
- C3. Tlačítka pro snížení opěrek rukou
- C4. Pevná opěrka zad
- C5. Horní odnímatelná opěrka zad
- C6. Otvory pro upevnění horní opěrky zad
- C7. Vložky upevnění horní opěrky zad
- C8. Jazyček upevnění horní opěrky zad
- C9. Tlačítka pro naklonění opěrky zad
- C10. Nohy k regulaci výšky sedačky
- C11. Přístroje k uvolnění nohou k regulaci výšky (otevření/uzavření)
- C12. Otvory pro upevňovací popruhy podsedáku
- C13. Dětské bezpečnostní pásy s 5-ti bodovou přezkou
- C14a. Upínací popruhy opěrky zad podsedáku
- C14b. Upínací popruhy sedačky pro podsedák
- C15. Zadní kolík k zaháknutí sedačky k základně
- C16. Přední kolík k zaháknutí sedačky k základně

D. Potah

- D1. Hlavní potah
- D2. Horní potah
- D3. Zip k odstranění horního potahu
- D4. Zip k použití kompaktního podsedáku

E. Pultík

- E1. Kryt pultíku
- E2. Prostřední tlačítka k zaháknutí/nastavení
- E3. Upevňovací háčky

DOPORUČENÉ ČIŠTĚNÍ A ÚDRŽBA

Čištění a údržba musí být provedena výhradně dospělou osobou.

Čištění

Potah můžete očistit hadříkem navlhčeným ve vodě nebo v neutrálním čistícím prostředku. Při sejmutí potahu proveďte v opačném pořadí úkony popsané pro připevnění potahu na kostru. Plastové části čistěte vlhkým hadříkem. Nikdy nepoužívejte tekutý písek ani ředidla. Pokud se kovové části dostanou do styku s vodou, osušte je, abyste zabránili jejich zrezivění.

Údržba

Dětskou židličku uchovávejte na suchém místě. Pravidelně odstraňujte prach, nečistoty a písek ze všech umělohmotných částí, které se pohybují po kovové kostře. Omezte tak tření, které by mohlo snížit správnou funkčnost dětské židličky.

V případě potřeby promažte pohyblivé části suchým silikonovým olejem.

UPOZORNĚNÍ: Po každém vyprání zkontrolujte pevnost látky a švů.

Vnější strana: PVC

Vycpávka: Polyester

PRVNÍ POUŽITÍ/OTEVŘENÍ

UPOZORNĚNÍ: Výrobek je vložen do obalu s ochrannou fólií. Při odstraňování dejte POZOR, aby nedošlo k poškození výrobku a jeho doplňků ostrými předměty. Po otevření výrobku okamžitě odstraňte součásti balení, a uchovejte je mimo dosah dětí.

Chcete-li otevřít rám, stiskněte současně tlačítka otevření/uzavření A5, a oddalte přední nohy A1 od zadních A2 (OBR.1), dokud neuslyšíte kliknutí kompletního otevření (OBR.2).



UPOZORNĚNÍ: Uvolněte opěrku nohou B2 z klidové polohy současným stisknutím dvou tlačítek B4.

Po uvolnění opěrky nohou B2 z klidové polohy ji stačí otočit směrem k přední části základny sedačky až do požadované polohy (OBR.3).

Nastavte výšku základny sedačky do nejvyšší polohy, a podržte ji zespodu (OBR.4).

Vložte opěrku chodidel B3 do jednoho ze tří otvorů (OBR.5) a otáčejte jí, dokud se nezablokuje.

Upevněte sedačku C k základně (OBR.6), vložte nejdříve zadní kolík C15 do upevňovacího otvoru B5. Poté stiskněte současně tlačítka C1 (OBR.7), a otočte sedačku směrem dopředu, dokud nezapadne přední kolík C16.

UPOZORNĚNÍ: Před použitím výrobku s dítětem se ujistěte, že je sedačka správně upevněna k základně.

Navlákněte potah D na sedačku C, protáhnutím bezpečnostních pásů C13 danými otvory (OBR.8). Ujistěte se, aby pozice drážek potahu odpovídala otvorům na opěrce zad.

BEZPEČNOSTNÍ PÁSY

UPOZORNĚNÍ: použití bezpečnostních pásů s látkovým pásem mezi nohama dítěte je nezbytné pro zajištění bezpečnosti vašeho dítěte.

UPOZORNĚNÍ: pultík nezaručuje bezpečné zadržení dítěte. Vždy používejte bezpečnostní pásy!

Dětská židlička je vybavena 5-ti bodovými bezpečnostními pásy.

Uvolněte bezpečnostní pásy, umístěte dítě na dětskou židličku a zajistěte ho pásy, nastavte délku tak, aby se přizpůsobily dítěti.

Bezpečnostní pásy je možné nastavit do dvou různých výšek.

Přezka může být uvolněná stisknutím prostředního tlačítka (OBR.9).

Bezpečnostní pásy na břiše lze zkrátit jejich zatažením na koncích nebo uvolnit stisknutím zadní páčky na přezce (OBR.10).

UMÍSTĚNÍ/NASTAVENÍ PULTÍKU

Pultík může být nastaven do 4 různých poloh.

K upevnění pultíku E se ujistěte, že opěrky na ruce C2 jsou zablockované ve vodorovné poloze (OBR.11).

Vsuňte opěrky na ruce do drážek nacházejících se pod pultíkem a podržte stisknuté prostřední tlačítko k upevnění (OBR.12).

Přesuňte pultík do požadované polohy a uvolněte tlačítko. Pokud se pultík automaticky nezablokuje na opěrkách pro ruce, posuňte jej, dokud neuslyšíte zacvaknutí pojistky (OBR.13).

UPOZORNĚNÍ: před použitím vždy ověřte, že je pultík správně upevněn na opěrkách pro ruce.

UPOZORNĚNÍ: pultík může být nastaven pouze do 4 uvedených poloh.

UPOZORNĚNÍ: nikdy nenechávejte pultík v poloze, v níž jsou na opěrkách pro ruce vidět varovné symboly: Tato poloha NENÍ bezpečná!

UPOZORNĚNÍ: je-li pultík nainstalován na výrobku, ujistěte se, že nedošlo k nechtěnému stisknutí tlačítka pro snížení opěrek pro ruce.

K odstranění pultíku stiskněte prostřední tlačítko E2. 74

Pokud pultík nepoužíváte, můžete jej zavěsit na zadní straně konstrukce (OBR.14). Dětská sedačka je vybavena krytem pultíku. Upevněte ho pomocí tlakového mechanismu na bocích pultíku.

UPOZORNĚNÍ: vždy se ujistěte, že kryt pultíku je během používání správně zajištěn. Pokud dítě jí u stolu spolu s rodiči, tuto horní část pultíku je možné použít jako praktický podnos, který chrání ubrus.

NASTAVENÍ VÝŠKY

Dětskou židličku je možné nastavit do 8 různých výšek. Pokud chcete zvednout sedačku, uchopte horní část opěrky C4/C5 a zatáhněte za ni směrem nahoru až do požadované výšky (Obr. 15).

Pokud chcete snížit sedačku, stiskněte současně dvě tlačítka B1, a snižte sedačku až do požadované výšky (Obr.16).

UPOZORNĚNÍ: tento úkon provádějte bez dítěte v dětské židličce.

KOLEČKA

Přední nohy dětské židličky jsou vybaveny jednosměrovými kolečky A3, které usnadňují manipulaci a otevření/uzavření.

UPOZORNĚNÍ: Židličku umístěte pouze na vodorovnou stabilní plochu. Dětskou židličku nikdy neumísťujte do blízkosti schodů či schůdků.

UZAVŘENÍ

UPOZORNĚNÍ: při provádění následujících úkonů dbejte na to, aby bylo vaše dítě nebo i jiné děti v bezpečné vzdálenosti. Ujistěte se, že v těchto fázích se pohyblivé části nedostanou do kontaktu s tělem dítěte.

- Umístěte opěrku zad do vzpřímené polohy (OBR.17), odstraňte pultík a zavěste jej na zadní nohy (OBR. 14) a snižte opěrky pro ruce tlačítkem C3 (Obr. 18).

- Snižte kompletně sedačku současným stisknutím dvou tlačítek pro nastavení výšky B1 (OBR.16).

- Stiskněte tlačítka pro otevření/uzavření A5 umístěná uprostřed bočních kloubů a současně přiblížte nohy dětské sedačky (Obr.19).

- S pultíkem zavěšeným na zadních nohách se ujistěte, abyste nesnížili kompletně opěrku nohou (Obr.20).

OPĚRKA NOHOU

Dětská sedačka je vybavena opěrkou nohou B2, kterou lze nastavit pro použití do 3 poloh, a je možné ji snížit pod sedačku; Stiskněte dvě tlačítka B4 a nakloňte opěrku nohou až do požadované polohy.

OPĚRKA CHODIDEL

Dětská sedačka je vybavena opěrkou chodidel B3, kterou lze nastavit do 3 výškových poloh.

Z aktuální pozice ji otočte směrem nahoru, dokud se neodoblokuje.

Vyjměte ji a připevněte ji do požadované výšky.



LEHÁTKO (0m+)

UPOZORNĚNÍ PŘI POUŽITÍ JAKO LEHÁTKO

- **UPOZORNĚNÍ:** Nikdy nenechávejte dítě bez dozoru.
- **UPOZORNĚNÍ:** Nikdy nepoužívejte hrací hrazdu jako rukojeť na přenos lehátka.
- **UPOZORNĚNÍ:** Nepoužívejte lehátko pro děti, které jsou již schopny samy sedět, otáčet se, nebo se dove-dou samy postavit pomocí rukou, kolen a nohou.
- **UPOZORNĚNÍ:** Toto lehátko nebylo vyvinuto za úče-lem, aby v něm dítě spalo.
- **UPOZORNĚNÍ:** Je nebezpečné používat lehátko na vyvýšeném povrchu jako jsou stoly nebo židle.
- **UPOZORNĚNÍ:** Vždy používejte zádržné systémy.
- Povolený věk k použití: od narození do 9 kg (6 měsíců).
- Lehátko nenahrazuje postýlku nebo kolébku. Pokud vaše dítě potřebuje spát, doporučujeme jej uložit do postýlky.
- Nepoužívejte lehátko, je-li jakákoliv část rozbita nebo chybí.
- Nepoužívejte doplňky ani náhradní díly, které nejsou dodány výrobcem.
- Sestavení výrobku a všech jeho částí musí být provede-no výhradně dospělou osobou.
- Nepoužívejte lehátko najednou pro více než jedno dítě.
- Nikdy nenechávejte lehátko na plochách, které nejsou dokonale vodorovné.
- Nedovolte, aby si v blízkosti lehátka bez dozoru hrály jiné děti.
- Abyste zabránili riziku požáru, nenechávejte lehátko v blízkosti tepelných zdrojů, elektrických nebo plyno-vých přístrojů atd
- Vždy se ujistěte, že je potah správně připevněn ke kostře lehátka.
- Vždy se ujistěte, zda jsou všechny části správně připev-něny a namontovány.
- Pravidelně kontrolujte, zda nejsou některé části opotře-bované, zda nejsou šrouby uvolněné nebo látka opo-třebovaná nebo rozpáraná. Případně poškozené části okamžitě vyměňte.
- Nepokládejte lehátko s dítětem blízko oken nebo zdí, kde by se dítě mohlo vyšplhat po provazech, záclo-nách či jiných předmětech nebo by tyto mohly způso-bit jeho udušení nebo uškrcení.
- Nepokládejte lehátko blízko oken nebo zdí, abyste za-bránili riziku, že dítě ztratí rovnováhu a spadne.
- Pokud výrobek nepoužíváte, odstraňte jej z dosahu dítěte.

POUŽITÍ LEHÁTKA

Výrobek lze použít jako lehátko od 0 měsíců do 9 Kg.

Chcete-li jej použít jako lehátko, je nutné:

- úplně sklopit opěrku zad C4 sedačky C stisknutím tla-čítka C9, které je umístěné na zadní straně opěrky zad (Obr. 21).
- nastavit opěrku nohou B2 do zcela vodorovné polohy (Obr.22).
- opěrka nohou B3 může být odstraněna nebo nastave-na podle výšky dítěte (Obr.23).

Výše popsané činnosti mohou být rovněž prováděny s

dítětem na dětské židličce, ale mohou být obtížnější.

Chcete-li nastavit výšku sedačky, můžete tak učinit před provedením činností popsaných v odstavci výše.

SEDAČKA (6m+)

UPOZORNĚNÍ POUŽITÍ DĚTSKÉ ŽIDLÍČKY JAKO PRVNÍ ŽIDLE

- **UPOZORNĚNÍ:** Nikdy nenechávejte dítě bez dozoru.
- **UPOZORNĚNÍ:** Ujistěte se, že zádržné systémy jsou před použitím správně namontované.
- **UPOZORNĚNÍ:** Nepoužívejte dětskou židličku, pokud všechny komponenty nejsou správně připojeny a na-staveny.
- **UPOZORNĚNÍ:** abyste omezili riziko vzniku požáru, nikdy neumísťujte dětskou židličku do blízkosti venti-látorů, elektrických nebo plynových kamen ani jiných tepelných zdrojů.
- **UPOZORNĚNÍ:** Před použitím vždy ověřte bezpeč-nost a stabilitu dětské sedačky.
- Nepoužívejte dětskou židličku, dokud dítě není schop-no sedět samostatně.
- Požívání dětské sedačky se doporučuje pro děti ve věku od 6 měsíců do 36 měsíců a ne více než 15 kg.
- Nepoužívejte dětskou židličku, pokud jsou některé její části poškozené, roztrhané nebo chybějí.
- Před sestavováním zkontrolujte, zda výrobek nebo ně-keré jeho součásti nebyly poškozeny během přepra-vy. Pokud ano, výrobek nesmí být používán a musí být uložen mimo dosah dětí.
- Otevření, seřizování a uzavření dětské židličky musí být provedeno pouze dospělou osobou.
- Ubezpečte se, že osoby používající dětskou židličku jsou obeznámeny s přesným způsobem jeho použití.
- Při otvírání nebo zavírání se vždy ubezpečte, zda je dítě v bezpečné vzdálenosti. Při seřizování (naklánění opěr-ky zad, umístování pultíku) zkontrolujte, zda se pohy-blivé části dětské židličky nemohou dostat do styku s tělem dítěte.
- Používání bezpečnostních pásů s látkovým pásem mezi nohama upevněným k sedačce a pevným pásem mezi nohama jsou nezbytné pro zajištění bezpečnosti dítěte, v konfiguraci použití jako dětská židlička.
- Samotný pultík nezaručuje bezpečné zadržení dítěte. Vždy používejte bezpečnostní pásy.
- Dětskou sedačku nikdy nepřemísťujte s dítětem uvnitř.
- Nedovolte, aby si v blízkosti dětské židličky hrály děti bez dozoru nebo aby po ní šplhaly.
- Nepoužívejte dětskou židličku s více než jedním dítě-tem.
- Nenechávejte na dětské sedačce malé předměty, které může dítě spolknout.
- Dětskou židličku nikdy neumísťujte do blízkosti oken nebo zdí, protože dítě by se mohlo zavěsit na šňůry, záclony a podobně nebo by se jimi mohlo udušit či uškrcit.
- Neumísťujte židličku do blízkosti oken nebo zdí, proto-že dítě by se od nich mohlo odrazit, převážit dětskou židličku a převrhnout ji.
- Když je dítě v dětské sedačce, umístěte výrobek vý-hradně na rovný a stabilní povrch. Dětskou židličku



nikdy neumísťujte do blízkosti schodů, schůdků či koberců.

- Nepokládejte na pultík ani nezavěšujte na kostru židličky tašky nebo jiné předměty, protože by se mohla převážít.
- Pokud necháte dětskou židličku stát dlouho na slunci, než do ní usadíte dítě, počkejte dokud nevychladne.
- Nenechávejte dětskou sedačku delší dobu na slunci: dlouhodobé vystavení slunečním paprskům může způsobit vyblednutí barev a látek.
- Pokud dětskou sedačku nepoužíváte, umístěte ji mimo dosah dětí.
- Nikdy nepoužívejte dětskou židličku bez potahu.
- Nepoužívejte doplňky, náhradní díly nebo příslušenství, které nejsou dodávány nebo schváleny výrobcem.
- **UPOZORNĚNÍ!** Pokud pultík nepoužíváte, uložte jej mimo dosah dětí.
- **UPOZORNĚNÍ!** Pokud je dětská židlička vybavena brzdou, vždy kolečka zabrzděte, když je v ní dítě posazené nebo i když je pouze otevřená a nepoužívá se.
- Ujistěte se, že je výrobek umístěn v pozici tak, aby se dítě nemohlo odstrčit od stolu nebo od čehokoliv jiného a následně se převrátit.
- **UPOZORNĚNÍ!** Pro bezpečnost dítěte, je zakázáno odstranění horní opěrky zad C5.
- **UPOZORNĚNÍ!** Pro bezpečnost dítěte, je zakázáno sklopit opěrku zad vpřed. Mohou být použité pouze 4 polohy naklonění.

POUŽITÍ JAKO ŽIDLÍČKA

Výrobek je možné použít jako židličku od okamžiku, kdy dítě je schopné vzpřímeně samostatně sedět až do 36 měsíců.

Při použití jako židličku je možné:

- nastavit výšku sedačky;
- nastavit opěrku nohou a opěrku chodidel;
- naklonit opěrku zad (Obr. 21);
- použít pultík a nastavit ho.

Chcete-li provádět tyto operace, nahlédněte do příslušných odstavců.

PRVNÍ ŽIDLÍČKA (6m+)

POUŽITÍ JAKO PRVNÍ ŽIDLÍČKA

Výrobek je možné použít jako první židličku od okamžiku, kdy dítě je schopné vzpřímeně samostatně sedět až do 36 měsíců (obr.24).

Při použití jako první židlička je možné:

- nastavit výšku sedačky;
- nastavit opěrku nohou pro použití ve svislé poloze;
- snížit opěrku pro ruce;
- naklonit opěrku zad (Obr. 21);
- přesunout dětskou židličku ke stolu pomocí kol A3.

Chcete-li provádět tyto operace, nahlédněte do příslušných odstavců.

PODSEDÁK (6m+)

UPOZORNĚNÍ PŘI POUŽITÍ PODSEDÁKU - KOMPAKTNÍHO PODSEDÁKU

- **UPOZORNĚNÍ!** UCHOVEJTE PRO BUDOUCÍ POTŘEBU.
- **UPOZORNĚNÍ!** PŘED POUŽITÍM ODSTRANĚTE A ZLIKVI-

DUJTE PŘÍPADNÉ PLASTOVÉ SÁČKY A VŠECHNY ČÁSTI OBALU TOHOTO VÝROBKU NEBO JE ALESPOŇ UCHOVEJTE MIMO DOSAH DĚTÍ.

- **UPOZORNĚNÍ!** Nikdy nenechávejte dítě bez dozoru.
- **UPOZORNĚNÍ!** Vždy používejte dětský zádržný systém a systémy k upevnění sedačky.
- **UPOZORNĚNÍ!** Před použitím se ujistěte o správné montáži a seřízení systému upevnění sedačky.
- **UPOZORNĚNÍ!** přezky k upevnění opěrky zad a sedačky nesmí být nainstalované na nerovném povrchu.
- **UPOZORNĚNÍ!** Před použitím vždy zkontrolujte bezpečnost a stabilitu podsedáku na židli.
- **UPOZORNĚNÍ!** Nepoužívejte tento podsedák namontovaný na stoličkách a lavicích.
- Tento výrobek je určen pro děti ve věku do 3 let s hmotností do 15 kg, které jsou schopny sedět zpříma bez pomoci.
- Doporučené minimální rozměry židle pro dospělé při použití tohoto výrobku jsou: šířka sedačky 430 mm; hloubka sedačky 380 mm; výška sedačky 210 mm.
- Ujistěte se, aby židle pro dospělé, kde je namontován posedčickým, byla umístěna tak, aby dítě nebylo schopné se odstrčit od stolu či jiné konstrukce, protože to může způsobit převrnutí židle pro dospělé, na které je namontován podsedák.
- Nepoužívejte podsedák, je-li jakákoliv část rozbitá, roztržená nebo chybí.
- Nepoužívejte jiné doplňky nebo náhradní díly než ty, které jsou schváleny výrobcem.
- Nikdy nepoužívejte podsedák namontovaný na nestabilní nebo rozbité židli, skládací židli, houpacím křesle nebo židli s opěrkami na ruce.
- Nikdy neuposazujte do podsedáku najednou více než jedno dítě.
- Nikdy nepoužívejte podsedák bez potahu.
- Před připevněním podsedáku na sedačku vždy zkontrolujte, zda je podlaha a sedací plocha židle v dokonale vodorovné poloze, výrobek nepoužívejte na šikmých podlahách.
- Nedovolte, aby si v blízkosti podsedáku hrály děti bez dozoru.
- Nikdy nepoužívejte výrobek pro přepravu dítěte v automobile.
- Nenechávejte na podsedáku malé předměty, které může dítě spolknout.
- Nepoužívejte podsedák v blízkosti sňůr od záclon, oken nebo zdrojů tepla.
- Nepoužívejte nikdy výrobek jako záchranný kruh do vody nebo křesílko u bazénu.
- Nepoužívejte podsedák na podlaze.
- Dlouhodobé vystavení slunečnímu záření může způsobit změnu odstínu barvy výrobku. Pokud výrobek stál delší dobu na slunci, předtím než do něj dítě znovu umístíte, počkejte několik minut dokud nevychladne!
- Otevření, nastavení a uzavření podsedáku musí být prováděny výhradně dospělou osobou.
- Při otvírání nebo zavírání se vždy ubezpečte, zda je dítě v bezpečné vzdálenosti. Při úpravách si ověřte, zda se pohyblivé části podsedáku nemohou dostat do kontaktu s tělem dítěte.



- Samotný pultík nezajišťuje bezpečnost usazeného dítěte. Vždy používejte bezpečnostní pásy.
- Podsedák neotvírejte nebo nezavírejte, pokud v něm dítě sedí.
- Pokud podsedák nepoužíváte, umístěte jej mimo dosah dětí.

POUŽITÍ JAKO PODSEDÁK

Výrobek je možné použít jako podsedák od okamžiku, kdy dítě je schopné vzpřímeně samostatně sedět až do 36 měsíců (obr.33).

Pro použití výrobku jako podsedák, je nutné:

- uvolnit sedačku C ze základny sedačky B, stisknutím uvolňovacích tlačítek C1, umístěných na bocích sedačky;
- stisknutím tlačítek C1 částečně otočit přední část sedačky směrem vzhůru a zvednout ji dokud se neuvolní ze základny (OBR.25);
- otočit sedačku, aby se usnadnili následující činnosti (OBR.26);
- otevřít nohy C10 pomocí zařízení k uvolnění C11 (OBR.27). Vytáhněte přezky a popruhy C14a-b z otvorů C12, jak je znázorněno na OBR.28, abyste mohli upevnit sedačku na židli pro dospělého;
- umístěte opěrku zad a zablokujte ji ve svislé poloze;
- pro zvednutí sedačky, otočte nohy C10 směrem ven až do zapojení, uvolněte je pomocí zařízení C11 (OBR.27A). Pokud si přejete zvýšit sedačku, po vytažení popruhů a přezek zavřete nohy pomocí zařízení pro uvolnění C11 a ujistěte se, že jsou správně zajištěny v uzavřené poloze (Obr.26).

UPOZORNĚNÍ: při otevírání a zavírání nohou se ujistěte, že používáte zařízení pro uvolnění C11, aby nedošlo k poškození výrobku.

UPOZORNĚNÍ: v režimu použití podsedáku, k zajištění bezpečnosti dítěte, je povinné použít opěrku zad pouze ve svislé poloze.

UPOZORNĚNÍ: při použití s vyvýšenou sedačkou se ujistěte, že obě nohy jsou správně zaháknuté v otevřené poloze.

Umístěte podsedák na židli.

Pro použití tohoto výrobku se doporučuje ověřit, že židle má minimální rozměry uvedené na OBR.29. Zapněte zadní přípevnovací pásy C14a tak, že je provléknete za opěradlem židle, jak je zobrazeno na OBR. 30 a dolní přípevnovací pásy C14b protáhněte kolem sedadla tak, jak je znázorněno na OBR.31; připevněte popruhy příslušnými přezkami, ujistěte se, že uslyšíte „cvaknutí“ správného zapojení.

Táhněte za volné konce popruhů a nastavte jejich délku tak, aby byly dobře napnuté a aby byl podsedák dobře připevněn k židli (OBR.32).

Po připevnění podsedáku k sedačce a k opěrce zad židle na něj můžete posadit dítě následujícím způsobem:

- Uvolněte přezky 5-ti bodových bezpečnostních pásů C13.
- Posadte dítě na podsedák a zajištěte ho bezpečnostními pásy C13. Zkontrolujte, zda jsou jazyčky pásů správně

ně upevněny.

- Upravte délku popruhů tak, aby se přizpůsobily dítěti. Lze použít pultík po jeho upevnění na opěrky pro ruce, podle pokynů uvedených v odstavci výše.

KOMPAKTNÍ PODSEDÁK (6m+) POUŽITÍ KOMPAKTNÍHO PODSEDÁKU

V tomto režimu jsou platné všechny informace uvedené v odstavci „Použití podsedáku“.

Kromě toho, můžete sejmout horní opěrku zad C5, podle uvedených pokynů:

- Rozepněte zip D3 umístěný na přední straně potahu D, abyste oddělili horní opěrku zad C5 od pevné C4, dokud se úplně neuvolní (OBR.34);
- Lze odstranit horní opěrku zad C5, pomocí jazyčku C8 umístěného na opěrce zad C5 (OBR.35) a otočením opěrky zad C5 dopředu pro uvolnění vložek z otvorů C6 umístěných na stranách opěrky zad C4 (OBR. 36);
- Pokud byl zadní zip D4 zapnutý, rozepněte jej a navlékněte hlavní potah D1 na pevnou opěrku zad C4 (OBR.37);
- Zapněte zip D4 (OBR.38).

UPOZORNĚNÍ: v režimu použití kompaktního podsedáku, k zajištění bezpečnosti dítěte, je povinné použít opěrku zad pouze ve svislé poloze.

Pro přenašení výrobku, můžete snížit pevnou opěrku zad C4, pomocí příslušného tlačítka pro naklonění C9, jeho kompletním otočením vpřed (OBR.39), k jeho přenesení ve svislé poloze (OBR.40).

STOLIČKA (36 m+)

UPOZORNĚNÍ PŘI POUŽITÍ JAKO STOLIČKA

- **UPOZORNĚNÍ:** Nikdy nenechávejte dítě bez dozoru.
- **UPOZORNĚNÍ:** Nepoužívejte stoličku, pokud všechny komponenty nejsou správně připojeny a nastaveny.
- **UPOZORNĚNÍ:** Před použitím vždy ověřte bezpečnost a stabilitu stoličky.
- Tento výrobek je vhodný pro děti starší 3 let, nebo o maximální hmotnosti 30 kg.
- **UPOZORNĚNÍ:** • Nedovolte, aby si v blízkosti stoličky hrály děti bez dozoru nebo aby po ní šplhaly..
- **UPOZORNĚNÍ:** Nepoužívejte stoličku pro použití jiné, než pro která byla navržena
- **UPOZORNĚNÍ:** abyste omezili riziko vzniku požáru, nikdy neumisťujte stoličku do blízkosti ventilátorů, elektrických nebo plynových kamen ani jiných tepelných zdrojů.
- **UPOZORNĚNÍ:** • Stoličku nikdy neumisťujte do blízkosti oken nebo zdí, protože dítě by se mohlo zavěsit na šňůry, záclony a podobně nebo by se jimi mohlo udusit či uškrtit.
- **UPOZORNĚNÍ:** Neumisťujte stoličku pod okno, jelikož jej dítě může použít k vylezení a vypadnout z okna
- Před sestavením zkontrolujte, zda výrobek nebo některé jeho součásti nebyly poškozeny během přepravy. Pokud ano, výrobek nesmí být používán a musí být uložen mimo dosah dětí.
- Otevření, seřizování a uzavření stoličky musí být prováděno pouze dospělou osobou.
- Nepoužívejte doplňky, náhradní díly nebo příslušen-

- ství, které nejsou dodávány nebo schváleny výrobcem.
- Pokud stoličku nepoužíváte, umístěte ji mimo dosah dětí.
 - Nikdy nepřesouvejte stoličku s usazeným dítětem.
 - Stoličku používejte vždy pod dohledem dospělé osoby.
 - Neusazujte na stoličku nikdy více než jedno dítě, mohlo by to ohrozit jeho stabilitu.
 - **UPOZORNĚNÍ:** V prostoru, v němž bude stolička používána, se nesmí vyskytovat žádné předměty či nábytek, který by bránil jeho správnému použití
 - **UPOZORNĚNÍ:** Nepoužívejte v blízkosti schodů, zvýšených, nakloněných, nesouvislých ploch nebo u bazénů!
 - **UPOZORNĚNÍ:** Nikdy nepoužívejte na vyvýšených plochách (stoly, židle atd.). Umístěte výhradně na vodorovné a stabilní plochy!
 - **UPOZORNĚNÍ:** Nestavte se na stoličku.

POUŽITÍ STOLIČKY

Před použitím si pozorně přečtete tento návod!
Povoleno použití pro děti ve věku: od tří let a s maximální hmotností do 30 Kg.

Výrobek je použitelný jako stolička od 3 let až do maximálně 30 kg hmotnosti dítěte.

Pro použití výrobku jako stolička, je nutné:

- Uvolnit sedačku C ze základny sedačky B, stlačením uvolňovacích tlačítek C1, umístěných na bocích sedačky (Obr.25);
- Stisknutím tlačítek C1 částečně otočit přední část sedačky směrem vzhůru a zvednout ji dokud se nevyhákne ze základny;
- Nastavte opěrku nohou do polohy nepoužívání jejím úplným snížením pod sedačku (Obr.41);
- Lze nastavit různé výšky sedačky pomocí tlačítek B1 (Obr.16).

ZÁRUKA

Výrobek je v záruce, pokud jde o jakoukoli vadu týkající se shodnosti výrobku při běžných podmínkách použití, v souladu s návodem k použití.

Záruka se nevztahuje na škody vzniklé v důsledku nesprávného použití, opotřebení nebo nahodilých událostí.

Dobu trvání záruky na vady týkající se shodnosti výrobku upravují konkrétní předpisy uplatňované v zemi, kde byl výrobek zakoupen.

ΣΗΜΑΝΤΙΚΗ ΕΙΔΟΠΟΙΗΣΗ ΠΡΟΣΟΧΗ! ΚΡΑΤΗΣΤΕ ΤΟ ΓΙΑ ΕΠΟΜΕΝΗ ΧΡΗΣΗ.

**ΠΡΟΣΟΧΗ: ΠΡΙΝ ΤΗΝ ΧΡΗΣΗ ΑΦΑΙΡΕΣΤΕ ΚΑΙ ΠΕ-
ΤΑΞΤΕ ΤΥΧΟΝ ΠΛΑΣΤΙΚΕΣ ΣΑΚΟΥΛΕΣ ΚΑΙ ΟΛΑ ΤΑ
ΣΤΟΙΧΕΙΑ ΣΥΣΚΕΥΑΣΙΑΣ ΤΟΥ ΠΡΟΪΟΝΤΟΣ Η ΚΡΑ-
ΤΗΣΤΕ ΤΑ ΜΑΚΡΙΑ ΑΠΟ ΤΑ ΠΑΙΔΙΑ.**

Αυτό το κάθισμα φαγητού έχει σχεδιαστεί για να χρησι-
μοποιείται με πολλούς τρόπους:

- Χρήση ρηλάξ: από 0 μηνών +
- Χρήση καθίσματος φαγητού: από 6 μηνών +
- Χρήση καθίσματος φαγητού: από 6 μηνών +
- Χρήση για το πρώτο καρεκλάκι: από 6 μηνών +
- Χρήση συμπαγούς καθίσματος φαγητού: από 6 μηνών +
- Χρήση σκαμπό: από 36 μηνών

ΣΥΣΤΑΤΙΚΑ ΜΕΡΗ

A. πλαίσιο

- A1. Μπροστινά πόδια
- A2. Πίσω πόδια
- A3. Αντιχαρακτικές μπροστινές ρόδες (2x)
- A4. Υποδοχές σύνδεσης δίσκου
- A5. Πλήκτρα ανοίγματος/κλεισίματος

B. Βάση καθίσματος

- B1. Πλήκτρα ρύθμισης ύψους
- B2. Στήριγμα για τα πόδια
- B3. Υποπόδιο
- B4. Πλήκτρα ρύθμισης/ανάκλισης στηρίγματος ποδιών
- B5. Υποδοχές στερέωσης καθίσματος

C. Κάθισμα

- C1. Πλήκτρα αποσύνδεσης καθίσματος από τη βάση
- C2. Βραχιόνες
- C3. Πλήκτρα αναδίπλωσης μπράτσων
- C4. Σταθερή πλάτη
- C5. Άνω αφαιρούμενη πλάτη
- C6. Υποδοχές τοποθέτησης άνω πλάτης
- C7. Προσθήκες στερέωσης άνω πλάτης
- C8. Γλωττίδα στερέωσης άνω πλάτης
- C9. Πλήκτρο ανάκλισης πλάτης
- C10. Πόδια αλλαγής ύψους καθίσματος φαγητού
- C11. Μηχανισμοί αποσύνδεσης ποδιών αλλαγής ύψους (άνοιγμα/κλείσιμο)
- C12. Θήκες τοποθέτησης ζωνών στερέωσης καθίσματος φαγητού
- C13. Ζώνες ασφαλείας παιδιού με αγκράφα 5 σημείων
- C14a. Ιμάντες στερέωσης πλάτης για χρήση σε κάθισμα φαγητού
- C14b. Ιμάντες στερέωσης καθίσματος για χρήση σε κάθισμα φαγητού
- C15. Πίσω πύρος σύνδεσης καθίσματος στη βάση
- C16. Μπροστινοί πείροι σύνδεσης καθίσματος στη βάση

D. Εξωτερική επένδυση

- D1. Κύρια επένδυση
- D2. Άνω επένδυση
- D3. Φερμουάρ αφαίρεσης άνω επένδυσης
- D4. Φερμουάρ για χρήση σε συμπαγές κάθισμα φαγητού

E. Δίσκος

- E1. Κάλυμμα δίσκου
- E2. Κεντρικό πλήκτρο σύνδεσης/ρύθμισης
- E3. Αγκιστρα στερέωσης

ΣΥΜΒΟΥΛΕΣ ΓΙΑ ΤΟΝ ΚΑΘΑΡΙΣΜΟ ΚΑΙ ΤΗ ΣΥΝΤΗ- ΡΗΣΗ

Οι ενέργειες καθαρισμού και συντήρησης πρέπει να πραγματοποιούνται μόνο από έναν ενήλικα.

Καθαρισμός

Καθαρίστε την επένδυση με ένα υγρό πανί με νερό ή με ένα ουδέτερο απορρυπαντικό. Για να βγάλετε την επένδυση από το κάθισμα φαγητού επαναλάβετε με την αντίθετη σειρά, τις ενέργειες που περιγράφονται για τη στερέωση της επένδυσης στο πλαίσιο. Καθαρίστε τα πλαστικά τμήματα με ένα υγρό πανάκι. Μη χρησιμοποιείτε ποτέ διαλυτικά ή απορρυπαντικά που χαράζουν. Σε περίπτωση επαφής με το νερό, στεγνώστε τα μεταλλικά τμήματα για να αποφύγετε τη δημιουργία σκουριάς.

Συντήρηση

Τοποθετήστε το καρεκλάκι σε στεγνό χώρο. Καθαρίστε από τη σκόνη, τη βρομιά και την άμμο όλα τα πλαστικά τμήματα κατά μήκος των μεταλλικών σωλήνων, για να αποφύγετε τις τριβές που μπορούν να επηρεάσουν τη σωστή λειτουργία του καθίσματος φαγητού. Σε περίπτωση ανάγκης, λιπάνετε τα κινητά τμήματα με ξηρό λάδι σιλικόνης.

ΠΡΟΣΟΧΗ: Μετά από κάθε πλύσιμο ελέγχετε την αντοχή του υφάσματος και των ραφών.

Εξωτερικό: PVC
Γέμιση: Πολυεστέρας

ΠΡΩΤΗ ΧΡΗΣΗ/ΑΝΟΙΓΜΑ

ΠΡΟΣΟΧΗ: Το προϊόν στη συσκευασία είναι τοποθετημένο μέσα σε προστατευτικό φιλμ. Κατά την αφαίρεση δώστε προσοχή ώστε να μην προκληθεί ζημιά στο προϊόν και στα πρόσθετα εξαρτήματά του με κοφτερά αντικείμενα. Αφού ανοίξετε το προϊόν, αφαιρέστε αμέσως τα υλικά συσκευασίας και φυλάξτε τα μακριά από τα παιδιά.



Για να ανοίξετε το πλαίσιο, πατήστε ταυτόχρονα τα πλήκτρα ανοίγματος/κλεισίματος A5, απομακρύνοντας τα μπροστινά πόδια A1 από τα πίσω A2 (ΕΙΚ. 1) έως ότου ακούσετε το κλικ πλήρους ανοίγματος (ΕΙΚ. 2).

ΠΡΟΣΟΧΗ: Αποσυνδέστε το στήριγμα ποδιών B2 από τη θέση ανάπαυσης πατώντας τα δύο πλήκτρα B4.

Αφού αποσυνδέσετε το στήριγμα ποδιών από τη θέση ανάπαυσης, αρκεί να περιστρέψετε το στήριγμα ποδιών B2 προς τη μπροστινή πλευρά της βάσης του καθίσματος έως την επιθυμητή θέση χρήσης (ΕΙΚ. 3).

Ρυθμίστε το ύψος της βάσης του καθίσματος ανεβάζοντάς την στην υψηλότερη θέση, συγκρατώντας τη βάση από κάτω (ΕΙΚ. 4).

Τοποθετήστε το στήριγμα ποδιών B3 σε μία από τις τρεις υποδοχές (ΕΙΚ. 5) περιστρέφοντας έως ότου μπλοκάρει.

Στερεώστε το κάθισμα C στη βάση (ΕΙΚ. 6) εισάγοντας ως πρώτη ενέργεια τον πίσω πείρο C15 στην υποδοχή στερέωσης B5. Στη συνέχεια πατήστε ταυτόχρονα τα πλήκτρα C1 (ΕΙΚ. 7), περιστρέφοντας το κάθισμα προς τη μπροστινή πλευρά έως ότου συνδεθούν στους μπροστινούς πείρους C16.

ΠΡΟΣΟΧΗ: Βεβαιωθείτε ότι το κάθισμα είναι σωστά στερεωμένο στη βάση πριν χρησιμοποιήσετε το προϊόν με το παιδί.

Βάλτε την επένδυση D στο κάθισμα C, περνώντας τις ζώνες ασφαλείας C13 στις ειδικές σχισμές ρύθμισης (ΕΙΚ. 8). Βεβαιωθείτε ότι αντιστοιχεί η θέση των σχισμών στην επένδυση με αυτές στην πλάτη.

ΖΩΝΕΣ ΑΣΦΑΛΕΙΑΣ

ΠΡΟΣΟΧΗ: Η χρήση των ζωνών ασφαλείας με διαχωριστικό ποδιών υφάσματος είναι απαραίτητη για την εγγύηση της ασφάλειας του παιδιού.

ΠΡΟΣΟΧΗ: Ο δίσκος από μόνος του δεν εξασφαλίζει την ασφαλή συγκράτηση του παιδιού. Χρησιμοποιείτε πάντα τις ζώνες ασφαλείας!

Το κάθισμα φαγητού είναι εξοπλισμένο με ζώνες ασφαλείας 5 σημείων.

Αποσυνδέστε τις ζώνες, τοποθετήστε το παιδί στο κάθισμα φαγητού και ασφαλίστε το με τις ζώνες, ρυθμίζοντας το μήκος έτσι ώστε αν προσαρμοστεί στο παιδί. Οι ζώνες ασφαλείας ρυθμίζονται σε δύο θέσεις ύψους. Η αγκράφα μπορεί να αποσυνδεθεί πατώντας το κεντρικό πλήκτρο (ΕΙΚ. 9).

Οι ζώνες μέσης μπορούν να ρυθμιστούν τραβώντας το άκρο για μικρότερο μήκος ή πατώντας τους πίσω λεβιέδες στην αγκράφα για να ελευθερωθούν (ΕΙΚ. 10).

ΤΟΠΟΘΕΤΗΣΗ/ΡΥΘΜΙΣΗ ΔΙΣΚΟΥ

Ο δίσκος μπορεί να ρυθμιστεί σε 4 θέσεις.

Για να στερεώσετε το δίσκο E, βεβαιωθείτε ότι τα μπράτσα C2 είναι μπλοκαρισμένα σε οριζόντια θέση (ΕΙΚ. 11). Τοποθετήστε τα μπράτσα στο εσωτερικό των οδηγών που υπάρχουν κάτω από το δίσκο κρατώντας πατημένο το κεντρικό πλήκτρο στερέωσης (ΕΙΚ. 12).

Μετακινήστε το δίσκο μέχρι να φτάσει στην επιθυμητή θέση και αφήστε το κουμπί. Σε περίπτωση που ο δίσκος δεν στερεωθεί αυτομάτως στα μπράτσα, μετακινήστε το μέχρι να ακούσετε το κλικ ασφάλισης (ΕΙ. 13).

ΠΡΟΣΟΧΗ: Πριν από τη χρήση, να βεβαιώνετε πάντα ότι ο δίσκος είναι σωστά στερεωμένος στα μπράτσα.

ΠΡΟΣΟΧΗ: Ο δίσκος μπορεί να ρυθμιστεί μόνο στις 4 υποδεικνυόμενες θέσεις.

ΠΡΟΣΟΧΗ: Μην αφήνετε ποτέ το δίσκο σε μία θέση όπου είναι ορατά στους βραχιόνες τα σήματα κινδύνου: Αυτή η θέση ΔΕΝ είναι ασφαλή!

ΠΡΟΣΟΧΗ: Όταν ο δίσκος έχει εγκατασταθεί στο προίον, να βεβαιώνετε ότι δεν πατήσατε κατά λάθος τα πλήκτρα αναδιπλώσεως των μπράτσων.

Για την αφαίρεση του δίσκου, πατήστε το κεντρικό πλήκτρο E2. Όταν δεν χρησιμοποιείται, ο δίσκος μπορεί να τοποθετηθεί στην πίσω πλευρά του πλαισίου (ΕΙΚ. 14). Το κάθισμα φαγητού διαθέτει ένα κάλυμμα δίσκου. Αυτό στερεώνεται με ένα μηχανισμό πίεσης στα πλαινά του δίσκου.

ΠΡΟΣΟΧΗ: Να βεβαιώνετε πάντα ότι ο δίσκος είναι σωστά συνδεδεμένος κατά τη χρήση. Το κάλυμμα δίσκου, αν το παιδί τρώει απευθείας στο τραπέζι με τους γονείς, μπορεί να χρησιμοποιηθεί ως ένα βολικό "τραπέζακι".

ΡΥΘΜΙΣΗ ΥΨΟΥΣ

Το κάθισμα φαγητού ρυθμίζεται σε 8 θέσεις ύψους.

Για να σηκώσετε το κάθισμα, κρατήστε την πλάτη C4/C5 από το επάνω μέρος, τραβήξτε την προς τα επάνω μέχρι το επιθυμητό ύψος (Εικ. 15).

Για να κατεβάσετε το κάθισμα πατήστε ταυτόχρονα τα δύο πλήκτρα B1, κατεβάστε το κάθισμα έως το επιθυμητό ύψος (Εικ.16).

ΠΡΟΣΟΧΗ: Αυτή η ενέργεια πρέπει να πραγματοποιείται όταν το παιδί δεν είναι καθισμένο στο κάθισμα φαγητού.

ΡΟΔΕΣ

Τα μπροστινά πόδια του καθίσματος φαγητού διαθέτουν ρόδες μονοκατευθυντικές A3 για να διευκολύνεται η μετακίνηση και το άνοιγμα/κλείσιμο.

ΠΡΟΣΟΧΗ: Τοποθετείτε το προϊόν αποκλειστικά επάνω σε μία οριζόντια και σταθερή επιφάνεια. Μην τοποθετείτε ποτέ το κάθισμα φαγητού κοντά σε σκάλες ή σκαλοπάτια.

ΚΛΕΙΣΙΜΟ

ΠΡΟΣΟΧΗ: Πραγματοποιήστε αυτές τις ενέργειες φροντίζοντας ώστε το παιδί ή άλλα παιδιά να βρίσκονται σε ασφαλή απόσταση. Βεβαιωθείτε ότι στη συγκεκριμένη φάση τα κινητά τμήματα του καθίσματος φαγητού δεν έρχονται σε επαφή με το σώμα του παιδιού.

- Τοποθετήστε την πλάτη σε κατακόρυφη θέση (ΕΙΚ. 17), αφαιρέστε το δίσκο αποσυνδέοντας τον από τα πίσω πόδια (ΕΙΚ.14) και αναδιπλώστε τα μπράτσα πατώντας τα πλήκτρα C3 (Εικ. 18).

- Κατεβάστε εντελώς το κάθισμα πατώντας ταυτόχρονα τα δύο πλήκτρα ρύθμισης του ύψους B1 (ΕΙΚ. 16).

- Πατήστε τα πλήκτρα ανοίγματος/κλεισίματος A5 που υπάρχουν στο κέντρο των παιδιών αρθρώσεων και ταυτόχρονα πληρώσατε τα πόδια του καθίσματος φαγητού (Εικ. 19).

- Με το δίσκος συνδεδεμένο στα πίσω πόδια, βεβαιωθείτε ότι δεν αναδιπλώσατε εντελώς το στήριγμα ποδιών (ΕΙΚ. 20).

ΣΤΗΡΙΓΜΑ ΠΟΔΙΩΝ

Το κάθισμα φαγητού διαθέτει στήριγμα ποδιών B2 ρυθμιζόμενο σε 3 θέσεις χρήσης και μπορεί να αναδιπλωθεί κάτω από το κάθισμα. Πατήστε τα δύο πλήκτρα B4 και



γείρετε το στήριγμα ποδιών έως την επιθυμητή θέση.

ΣΤΗΡΙΓΜΑ ΓΙΑ ΤΑ ΠΟΔΙΑ

Το κάθισμα διαθέτει στήριγμα για τα πόδια B3 που ρυθμίζεται σε 3 θέσεις ύψους.

Από τη θέση χρήσης περιστρέψτε προς τα επάνω έως ότου απασφαλίσει.

Το βγάξτε και το ξαναβάξτε στο ύψος που επιθυμείτε

ΡΗΛΑΞ (0m+)

ΠΡΟΕΙΔΟΠΟΙΗΣΗ ΧΡΗΣΗΣ ΡΗΛΑΞ

- **ΠΡΟΣΟΧΗ:** Μην αφήνετε ποτέ το παιδί χωρίς επίβλεψη.
- **ΠΡΟΣΟΧΗ:** Μην χρησιμοποιείτε ποτέ τη μπάρα παιχνιδιού ως λαβή μεταφοράς του ρηλάξ.
- **ΠΡΟΣΟΧΗ:** Μην χρησιμοποιείτε το ρηλάξ όταν τα παιδιά είναι σε θέση να κάθονται από μόνα τους, όταν είναι ικανά να κυλιούνται ή όταν μπορούν να σηκώνονται στηριζόμενα στα χέρια, γόνατα και πόδια.
- **ΠΡΟΣΟΧΗ:** Το ρηλάξ δεν προορίζεται για να κοιμάται το παιδί για μεγάλα χρονικά διαστήματα.
- **ΠΡΟΣΟΧΗ:** Είναι επικίνδυνο να χρησιμοποιείτε το ρηλάξ πάνω σε υπερυψωμένες επιφάνειες όπως τραπέζια, κλπ.
- **ΠΡΟΣΟΧΗ:** χρησιμοποιείτε πάντα τα συστήματα συγκράτησης.
- Επιτρεπόμενη ηλικία χρήσης: από τη γέννηση μέχρι 9 κιλά (6 μηνών).
- Αυτό το ρηλάξ δεν αντικαθιστά το λίκνο ή το κρεβατάκι. Όταν το παιδί σας χρειάζεται ανάπαυση συνιστάται να το βάξετε στο λίκνο ή στο κρεβατάκι του.
- Μην χρησιμοποιείτε το ρηλάξ αν ορισμένα τμήματα είναι σπασμένα, σχισμένα ή απουσιάζουν.
- Μην χρησιμοποιείτε αξεσουάρ ή ανταλλακτικά που δεν παρέχονται από τον κατασκευαστή.
- Η συναρμολόγηση του προϊόντος και όλων των εξαρτημάτων του, πρέπει να εκτελείται αποκλειστικά από έναν ενήλικα.
- Μην χρησιμοποιείτε το ρηλάξ με περισσότερα από ένα παιδί κάθε φορά
- Ποτέ μην αφήνετε το παιχνίδι σε επιφάνειες που δεν είναι εντελώς επίπεδες.
- Μην επιτρέπετε σε άλλα παιδιά να παίζουν χωρίς επίβλεψη κοντά στο ρηλάξ.
- Για να αποφύγετε τον κίνδυνο πυρκαγιάς μην αφήνετε το ρηλάξ κοντά σε πηγές θερμότητας, ηλεκτρικές συσκευές ή αέριου κλπ.
- Βεβαιωθείτε ότι η επένδυση είναι πάντα σωστά στερεωμένη στο σκελετό του ρηλάξ.
- Βεβαιώστε πάντα ότι όλα τα τμήματά του είναι σωστά συνδεδεμένα και συναρμολογημένα.
- Ελέγχετε κάθε τόσο ενδεχόμενα φθαρμένα ή ξηλωμένα μέρη, χαλαρωμένες ή φθαρμένες βίδες και αντικαταστήστε αμέσως τα μέρη που έχουν υποστεί βλάβες.
- Μην τοποθετείτε το ρηλάξ με το παιδί κοντά σε παράθυρα ή τοίχους, όπου σχοινιά, κουρτίνες ή στιδήποτε άλλο θα μπορούσε να χρησιμοποιήσει το παιδί για να σκαρφλώσει ή μπορεί να είναι αιτία ασφυξίας ή πνιγμού.
- Μην τοποθετείτε το ρηλάξ κοντά σε παράθυρα ή τοίχους γιατί το παιδί θα μπορούσε να χάσει την ισορροπία του και να πέσει.
- Όταν δεν το χρησιμοποιείτε, φυλάσσετε το προϊόν μακριά από τα παιδιά.

ΧΡΗΣΗ ΤΟΥ ΡΗΛΑΞ

Το προϊόν μπορεί να χρησιμοποιηθεί από 0 μηνών έως 9 Kg ως ρηλάξ.

Για να το χρησιμοποιήσετε ως ρηλάξ:

- Ανακλίνατε τελείως την πλάτη C4 του καθίσματος C, πατώντας το πλήκτρο C9 που υπάρχει στην πίσω πλευρά της πλάτης (Εικ. 21).
 - Ρυθμίστε το στήριγμα ποδιών B2 σε εντελώς οριζόντια θέση (Εικ. 22).
 - Το στήριγμα ποδιών B3 μπορεί να αφαιρεθεί ή να ρυθμιστεί ανάλογα με το ύψος του παιδιού (Εικ. 23).
- οι ενέργειες που περιγράφονται πιο πάνω μπορούν να γίνουν και με το παιδί στο κάθισμα φαγητού αλλά μπορεί να είναι πιο δύσκολο.
- Αν θέλετε να ρυθμίσετε το ύψος του καθίσματος, μπορείτε να το κάνετε πριν προχωρήσετε στις ενέργειες που περιγράφονται πιο πάνω.

ΚΑΘΙΣΜΑ ΦΑΓΗΤΟΥ (6m+)

ΠΡΟΕΙΔΟΠΟΙΗΣΗ ΧΡΗΣΗΣ ΚΑΘΙΣΜΑΤΟΣ ΦΑΓΗΤΟΥ - ΠΡΩΤΟ ΚΑΡΕΚΛΑΚΙ

- **ΠΡΟΣΟΧΗ:** Μην αφήνετε ποτέ το παιδί χωρίς επίβλεψη.
- **ΠΡΟΣΟΧΗ:** Πριν από τη χρήση, να βεβαιώνετε πάντα ότι οι ζώνες είναι σωστά συναρμολογημένες.
- **ΠΡΟΣΟΧΗ:** Μην χρησιμοποιείτε το κάθισμα φαγητού αν δεν είναι όλα τα εξαρτήματα σωστά συνδεδεμένα και ρυθμισμένα.
- **ΠΡΟΣΟΧΗ:** Για να αποφύγετε τον κίνδυνο ανάφλεξης, μην τοποθετείτε ποτέ το προϊόν κοντά σε ηλεκτρικές σόμπες, σε αερόσφοντες ή κοντά σε οποιαδήποτε άλλη πηγή θερμότητας.
- **ΠΡΟΣΟΧΗ:** Πριν από τη χρήση, να ελέγχετε πάντα την ασφάλεια και τη σταθερότητα στο καρεκλάκι φαγητού.
- Μην χρησιμοποιείτε το καρεκλάκι φαγητού έως ότου το παιδί να είναι σε θέση να κάθεται μόνο του.
- Η χρήση της καρέκλας συνιστάται για παιδιά ηλικίας από 6 μηνών έως 36 μηνών και με βάρος μέχρι 15 κιλά.
- Μην χρησιμοποιείτε το κάθισμα αν λείπουν, έχουν σπάσει ή σκιστεί ορισμένα τμήματά του.
- Ελέγξτε πριν από τη συναρμολόγηση αν το προϊόν και όλα τα εξαρτήματά του δεν παρουσιάζουν ζημιά που προκλήθηκε κατά τη μεταφορά, σε μια τέτοια περίπτωση το προϊόν δεν πρέπει να χρησιμοποιείται και πρέπει να φυλάσσεται μακριά από τα παιδιά.
- Οι ενέργειες ανοίγματος, ρύθμισης και κλεισίματος του καθίσματος πρέπει να πραγματοποιούνται αποκλειστικά από έναν ενήλικα.
- Βεβαιωθείτε ότι όσοι χρησιμοποιούν το καρότσι περιπάτου γνωρίζουν ακριβώς τη λειτουργία του.
- Κατά τις ενέργειες ανοίγματος ή κλεισίματος, βεβαιωθείτε ότι το παιδί βρίσκεται σε ασφαλή απόσταση. Κατά τη διάρκεια ενεργειών ρύθμισης (κλίση της πλάτης, τοποθέτηση του τραπέζιου) βεβαιωθείτε ότι τα κινητά τμήματά του καθίσματος φαγητού δεν έρχονται σε επαφή με το σώμα του παιδιού.
- Η χρήση των ζωνών ασφαλείας με το υφασμάτινο διαχωριστικό ποδιών σωστά στερεωμένο στο κάθισμα και με άκαμπτο διαχωριστικό ποδιών είναι απαραίτητη προκειμένου να εξασφαλίζεται η ασφάλεια του παιδιού, στις διαμορφώσεις χρήσης ως κάθισμα φαγητού.
- Ο δίσκος από μόνος του δεν εξασφαλίζει την ασφαλή συγκράτηση του παιδιού. Χρησιμοποιείτε πάντα τις

ζώνες ασφαλείας.

- Μην μετακινείτε ποτέ το κάθισμα φαγητού με το παιδί στο εσωτερικό του.
- Μην επιτρέπετε σε άλλα παιδιά να παίζουν χωρίς επίβλεψη κοντά στο κάθισμα φαγητού ή να σκαρφαλώνουν σε αυτό.
- Μην χρησιμοποιείτε το κάθισμα φαγητού σε περισσότερα από ένα παιδιά κάθε φορά.
- Μην αφήνετε πάνω στο κάθισμα φαγητού, μικροαντικείμενα που μπορεί να τα καταπιεί το παιδί.
- Μην τοποθετείτε το κάθισμα φαγητού κοντά σε παράθυρα ή τοίχους, όπου σχοινιά, κουρτίνες ή οτιδήποτε άλλο θα μπορούσε να χρησιμοποιήσει το παιδί για να σκαρφαλώσει ή μπορεί να είναι αιτία ασφυξίας ή στραγγαλισμού.
- Μην τοποθετείτε επίσης το κάθισμα φαγητού κοντά σε παράθυρα ή τοίχους, γιατί το παιδί, σπρώχνοντας με τα πόδια του, μπορεί να προκαλέσει τη πτώση του καθίσματος.
- Όταν το παιδί κάθεται στο κάθισμα φαγητού, τοποθετείτε το μόνο σε μία οριζόντια και σταθερή επιφάνεια. Μην τοποθετείτε ποτέ το κάθισμα φαγητού κοντά σε σκάλες, σκαλοπάτια ή χαλάκια.
- Μην τοποθετείτε επάνω στο δίσκο σερβιρίσματος και μην κρεμάτε στο πλαίσιο του καθίσματος, τσάντες ή βάρη για να μην επηρεαστεί η ισορροπία του προϊόντος.
- Όταν αφήνετε το κάθισμα φαγητού εκτεθειμένο στον ήλιο για μεγάλο χρονικό διάστημα, περιμένετε να κρυώσει πριν βάλετε το παιδί.
- Αποφύγετε την παρατεταμένη έκθεση του καθίσματος φαγητού στον ήλιο: ενδέχεται να ξεθωριάσουν τα χρώματα και τα υφάσματα.
- Όταν δεν το χρησιμοποιείτε, κρατήστε το κάθισμα φαγητού μακριά από παιδιά.
- Μην χρησιμοποιείτε ποτέ το κάθισμα χωρίς επένδυση.
- Μην χρησιμοποιείτε εξαρτήματα, ανταλλακτικά ή εξαρτήματα που δεν προμηθεύει ή εγκρίνει ο κατασκευαστής.
- **ΠΡΟΣΟΧΗ!** Όταν δεν χρησιμοποιείται, ο δίσκος σερβιρίσματος πρέπει να φυλάσσεται μακριά από τα παιδιά.
- **ΠΡΟΣΟΧΗ:** Μπλοκάρτε πάντα τις ρόδες, αν υπάρχουν, όταν το παιδί κάθεται στο κάθισμα φαγητού σε στάση ή όταν το κάθισμα είναι ανοιχτό, ακόμα και όταν δεν χρησιμοποιείται.
- Βεβαιωθείτε ότι το προϊόν είναι τοποθετημένο σε μία θέση που το παιδί δεν μπορεί να χρησιμοποιήσει τα πόδια του για να σπρώξει το τραπέζι ή οποιαδήποτε άλλη κατασκευή και να προκαλέσει την ανατροπή του καθίσματος.
- **ΠΡΟΣΟΧΗ:** Για την ασφάλεια του παιδιού, απαγορεύεται να μετακινείτε την άνω πλάτη C5.
- **ΠΡΟΣΟΧΗ:** Για την ασφάλεια του παιδιού, απαγορεύεται να γέρνετε την πλάτη προς τη μπροστινή πλευρά του καθίσματος φαγητού. Μπορείτε να χρησιμοποιήσετε μόνο 4 θέσεις ανάκλισης.

ΧΡΗΣΗ ΚΑΘΙΣΜΑΤΟΣ ΦΑΓΗΤΟΥ

Το προϊόν μπορεί να χρησιμοποιηθεί ως κάθισμα φαγητού από τη στιγμή που το παιδί μπορεί να καθίσει μόνο του έως τους 36 μήνες.

Κατά τη χρήση ως κάθισμα φαγητού μπορείτε να:

- ρυθμίσετε το ύψος του καθίσματος,

- ρυθμίσετε το στήριγμα για τις γάμπες και το στήριγμα ποδιών,
 - γείρετε την πλάτη (Εικ. 21),
 - χρησιμοποιήσετε το δίσκο και να τον ρυθμίσετε.
- Για τις πιο πάνω ενέργειες, ανατρέξτε στις αντίστοιχες παραγράφους.

ΠΡΩΤΟ ΚΑΡΕΚΛΑΚΙ (6m+)

ΧΡΗΣΗ ΓΙΑ ΤΟ ΠΡΩΤΟ ΚΑΡΕΚΛΑΚΙ

Το προϊόν μπορεί να χρησιμοποιηθεί ως κάθισμα φαγητού από τη στιγμή που το παιδί μπορεί να καθίσει μόνο του έως τους 36 μήνες (εικ. 24).

Κατά τη χρήση ως πρώτο καρεκλάκι μπορείτε να:

- ρυθμίσετε το ύψος του καθίσματος,
- ρυθμίσετε το στήριγμα ποδιών σε κατακόρυφη θέση χρήσης,
- αναδιπλώσετε τα μπράτσα,
- γείρετε την πλάτη (Εικ. 21),
- πλησιάστε το κάθισμα φαγητού στο τραπέζι, μετακινώντας το με τους τροχούς A3.

Για τις πιο πάνω ενέργειες, ανατρέξτε στις αντίστοιχες παραγράφους.

ΚΑΘΙΣΜΑΤΑΚΙ ΓΙΑ ΚΑΡΕΚΛΑ (6m+)

ΠΡΟΕΙΔΟΠΟΙΗΣΗ ΧΡΗΣΗΣ ΓΙΑ ΤΟ ΚΑΘΙΣΜΑΤΑΚΙ ΓΙΑ ΚΑΡΕΚΛΑ - ΣΥΜΠΑΓΕΣ ΚΑΘΙΣΜΑΤΑΚΙ ΓΙΑ ΚΑΡΕΚΛΑ

- **ΠΡΟΣΟΧΗ!** ΚΡΑΤΗΣΤΕ ΑΥΤΕΣ ΤΙΣ ΟΔΗΓΙΕΣ ΓΙΑ ΝΑ ΤΙΣ ΣΥΜΒΟΥΛΕΥΕΣΤΕ ΣΤΟ ΜΕΛΛΟΝ
- **ΠΡΟΣΟΧΗ:** ΠΡΙΝ ΤΗΝ ΧΡΗΣΗ ΑΦΑΙΡΕΣΤΕ ΚΑΙ ΠΕΤΑΞΤΕ ΤΥΧΟΝ ΠΛΑΣΤΙΚΕΣ ΣΑΚΟΥΛΕΣ ΚΑΙ ΟΛΑ ΤΑ ΣΤΟΙΧΕΙΑ ΣΥΣΚΕΥΑΣΙΑΣ ΤΟΥ ΠΡΟΪΟΝΤΟΣ Ή ΚΡΑΤΗΣΤΕ ΤΑ ΜΑΚΡΙΑ ΑΠΟ ΤΑ ΠΑΙΔΙΑ.
- **ΠΡΟΣΟΧΗ:** Μην αφήνετε ποτέ το παιδί χωρίς επίβλεψη.
- **ΠΡΟΣΟΧΗ:** Να χρησιμοποιείτε πάντα τις ζώνες ασφαλείας και να βεβαιώνετε ότι είναι σωστά συναρμολογημένες.
- **ΠΡΟΣΟΧΗ:** Πριν από τη χρήση βεβαιωθείτε ότι το σύστημα σύνδεσης του καθίσματος είναι σωστά τοποθετημένο και ρυθμιζόμενο.
- **ΠΡΟΣΟΧΗ:** Οι αγκράφες στερέωσης της πλάτης και του καθίσματος δεν πρέπει να τοποθετούνται σε επίπεδες επιφάνειες.
- **ΠΡΟΣΟΧΗ:** Πριν από τη χρήση, ελέγχετε πάντα την ασφάλεια και τη σταθερότητα του καθίσματος στην καρέκλα του ενηλίκου.
- **ΠΡΟΣΟΧΗ:** Μην χρησιμοποιείτε αυτό το κάθισμα φαγητού πάνω σε σκαμνιά ή παγκάκια.
- Αυτό το προϊόν είναι κατάλληλο για παιδιά που μπορούν να καθονται από μόνο τους και μέχρι την ηλικία των 3 ετών ή το μέγιστο βάρος των 15 κιλών.
- Το ελάχιστο μέγεθος της καρέκλας του ενηλίκου που συνιστάται για τη χρήση αυτού του προϊόντος είναι: πλάτος του καθίσματος 430 mm, βάθος του καθίσματος 380 mm, ύψος της πλάτης 210 mm.
- Βεβαιωθείτε ότι η καρέκλα του ενηλίκου, όπου είναι τοποθετημένο το καθισματάκι, βρίσκεται σε μία θέση που το παιδί δεν μπορεί να χρησιμοποιήσει τα πόδια του για να σπρώξει το τραπέζι ή οποιαδήποτε άλλη κατασκευή και να προκαλέσει την ανατροπή της καρέκλας του ενηλίκου που στηρίζει το καθισματάκι.
- Μην χρησιμοποιείτε το καθισματάκι καρέκλας αν κά-



ποιο τμήμα του είναι σπασμένο, σχισμένο ή απουσιάζει.

- Μη χρησιμοποιείτε αξεσουάρ ή ανταλλακτικά διαφορετικά από εκείνα που εγκρίνονται από τον κατασκευαστή.
- Μη χρησιμοποιείτε ποτέ το καθισματάκι καρέκλας πάνω σε σπασμένες, ασταθείς, πτυσοσόμενες, κουνιστές ή με μπράτσα καρέκλες.
- Μη χρησιμοποιείτε το καθισματάκι καρέκλας με περισσότερα από ένα παιδί κάθε φορά.
- Μην χρησιμοποιείτε ποτέ το καθισματάκι καρέκλας χωρίς επένδυση.
- Πριν στερεώσετε το καθισματάκι στην καρέκλα, ελέγχετε πάντα ότι το δάπεδο και το κάθισμα της καρέκλας είναι εντελώς επίπεδα, μη χρησιμοποιείτε την καρέκλα με το καθισματάκι, πάνω σε δάπεδα που παρουσιάζουν κάποια κλίση.
- Μην επιτρέψετε σε άλλα παιδιά να παίζουν χωρίς επίβλεψη κοντά στο καθισματάκι καρέκλας.
- Μην χρησιμοποιείτε το προϊόν για τη μεταφορά του παιδιού στο αυτοκίνητο.
- Μην αφήνετε πάνω στο καθισματάκι καρέκλας μικροαντικείμενα που μπορεί να τα καταπιεί το παιδί.
- Μη χρησιμοποιείτε το καθισματάκι καρέκλας κοντά σε κορδόνια κουρτινών, κοντά σε παράθυρα ή πηγές υψηλής θερμότητας.
- Μη χρησιμοποιείτε ποτέ το προϊόν ως σωσίβιο ή πολυθρόνα για πισίνες.
- Μη χρησιμοποιείτε το καθισματάκι καρέκλας στο δάπεδο.
- Η παρατεταμένη έκθεση στον ήλιο μπορεί να προκαλέσει αλλαγές στο χρώμα του προϊόντος. Έπειτα από παρατεταμένη έκθεση του προϊόντος σε υψηλές θερμοκρασίες, περιμένετε λίγα λεπτά πριν βάλετε το παιδί μέσα.
- Οι ενέργειες ανοίγματος, ρύθμισης και κλεισίματος του καθίσματος για καρέκλα πρέπει να πραγματοποιούνται αποκλειστικά από έναν ενήλικα.
- Κατά τις ενέργειες ανοίγματος ή κλεισίματος, βεβαιωθείτε ότι το παιδί βρίσκεται σε ασφαλή απόσταση. Κατά τις ενέργειες ρύθμισης, βεβαιωθείτε ότι τα κινητά τμήματα του καθίσματος για καρέκλα δεν έρχονται σε επαφή με το σώμα του παιδιού.
- Το τραπεζάκι από μόνο του δεν εγγυάται την ασφαλή συγκράτηση του παιδιού. Χρησιμοποιείτε πάντα τις ζώνες ασφαλείας.
- Μην ανοίγετε ή κλείνετε το καθισματάκι καρέκλας με το παιδί καθισμένο σε αυτό.
- Όταν δεν χρησιμοποιείται, κρατήστε το καθισματάκι καρέκλας μακριά από το παιδί.

ΧΡΗΣΗ ΤΟΥ ΚΑΘΙΣΜΑΤΟΣ ΚΑΡΕΚΛΑΣ

Το προϊόν μπορεί να χρησιμοποιηθεί ως καθισματάκι καρέκλας από τη στιγμή που το παιδί μπορεί να καθίσει μόνο του έως τους 36 μήνες (ΕΙΚ. 33).

Για να χρησιμοποιήσετε το προϊόν σαν καθισματάκι καρέκλας, πρέπει να:

- αποσυνδέστε το κάθισμα C από τη βάση του καθίσματος B, πατώντας τα πλήκτρα απασφάλισης C1, που βρίσκονται στο πλάι του καθίσματος,
- κρατώντας πατημένα τα πλήκτρα C1, περιστρέψτε εν μέρει το μπροστινό τμήμα του καθίσματος προς τα επάνω και ανυψώστε το έως την πλήρη αποδέσμευση

από τη βάση (ΕΙΚ. 25),

- αναποδογυρίστε το κάθισμα για να διευκολύνετε τις ακόλουθες ενέργειες (ΕΙΚ. 26),
- ανοίξτε τα πόδια C10 ενεργώντας στους μηχανισμούς αποσύνδεσης C11 (ΕΙΚ. 27). Βγάλτε τις αγκράφες και τους ιμάντες C14a-b από τις υποδοχές C12 όπως φαίνεται στην ΕΙΚ. 28 για να προχωρήσετε με τη στερέωση του καθίσματος στην καρέκλα ενήλικα,
- τοποθετήστε την πλάτη μπλοκάροντας σε κατακόρυφη θέση,
- για να σηκώσετε το κάθισμα, περιστρέψτε προς τα έξω στα πόδια C10 έως ότου συνδεθεί, και αποσυνδέστε τα μέσω των μηχανισμών C11 (ΕΙΚ. 27A). Αν αντίθετα δεν θέλετε να σηκώσετε το κάθισμα, αφού βγάλετε τους ιμάντες και τις αγκράφες, ξανακλείστε τα πόδια, μέσω των μηχανισμών σύνδεσης C11 και βεβαιωθείτε ότι έχουν συνδεθεί σωστά στη θέση κλεισίματος (ΕΙΚ. 26).

ΠΡΟΣΟΧΗ: Κατά το άνοιγμα και το κλείσιμο των ποδιών, να βεβαιώνετε πάντα ότι ενεργοποιείται τους μηχανισμούς αποσύνδεσης C11 για να αποφύγετε την πρόκληση ζημιάς στο προϊόν.

ΠΡΟΣΟΧΗ: στη λειτουργία σαν καθισματάκι καρέκλας, για την ασφάλεια του παιδιού είναι υποχρεωτικό να χρησιμοποιείτε την πλάτη μόνο σε κατακόρυφη θέση.

ΠΡΟΣΟΧΗ: στην χρήση σαν καθισματάκι καρέκλας, βεβαιωθείτε ότι και τα δύο ποδαράκια είναι σωστά συνδεδεμένα στη θέση ανοίγματος. Κάθισμα φαγητού.

Για τη χρήση αυτού του προϊόντος συνιστάται να ελέγξετε αν το κάθισμα έχει τις ελάχιστες υποδεικνυόμενες διαστάσεις ΕΙΚ. 29. Δέστε τα πίσω λουριά στερέωσης C14a περνώντας τα πίσω από τη πλάτη της καρέκλας όπως φαίνεται στην ΕΙΚ. 30 και τα κάτω λουριά στερέωσης καθίσματος C14b, γύρω από το κάθισμα όπως υποδεικνύεται στο σχέδιο ΕΙΚ. 31. Συνδέστε τα λουριά με τις αντίστοιχες αγκράφες και βεβαιωθείτε ότι ακούσατε ένα “κλικ” σωστής σύνδεσης.

Τραβήξτε το ελεύτερο άκρο των λουριών και ρυθμίστε το μήκος έτσι ώστε να τεντώσουν και το κάθισμα φαγητού να στερεωθεί καλά στη καρέκλα (ΕΙΚ. 32).

Μετά τη στερέωση του καθίσματος φαγητού και στην πλάτη της καρέκλας, μπορείτε να τοποθετήσετε το παιδί με τον εξής τρόπο:

- Αποσυνδέστε τις αγκράφες των ζωνών ασφαλείας σε πέντε σημεία C13.
- Θέση του παιδιού στο κάθισμα φαγητού στερεώνοντας το με τις ζώνες ασφαλείας C13. Ελέγξτε αν οι αγκράφες των ζωνών είναι σωστά στερεωμένες.
- Ρυθμίστε το μήκος των ζωνών με τρόπο ώστε να προσαρμοστούν στο παιδί.

μπορείτε να χρησιμοποιήσετε το δίσκο, στερεώνοντας τα μπράτσα, ακολουθώντας τις υποδείξεις στην αντίστοιχη παράγραφο που αναφέρεται πιο πάνω.

ΣΥΜΠΑΓΕΣ ΚΑΘΙΣΜΑ ΦΑΓΗΤΟΥ (6m+)

ΧΡΗΣΗ ΣΥΜΠΑΓΟΥΣ ΚΑΘΙΣΜΑΤΟΣ ΦΑΓΗΤΟΥ

Σε αυτή τη λειτουργία ισχύουν οι υποδείξεις που αναφέρονται στην παράγραφο “Χρήση καθίσματος φαγητού”. Επιπλέον, μπορείτε να μετακινήσετε την άνω πλάτη C5, ακολουθώντας τις σχετικές υποδείξεις:

- Ανοίξτε το φερμουάρ D3 που υπάρχει στη μπροστινή





πλευρά της επένδυσης D, για να διαχωρίσετε το άνω τμήμα της πλάτης C5 από τη σταθερή C4, έως ότου την αποσυνδέσετε εντελώς (ΕΙΚ. 34).

- Μπορείτε να αφαιρέσετε το άνω τμήμα της πλάτης C5, πιέζοντας τη γλωττίδα C8 που υπάρχει στην πίσω πλευρά της πλάτης C5 (ΕΙΚ. 35) και περιστρέφοντας την πλάτη C5 προς τα εμπρός για να αποσυνδέσετε τις προσθήκες C7 από τις υποδοχές C6, που βρίσκονται στα πλαίσια της πλάτης C4 (ΕΙΚ. 36).

- Αν το πίσω φερμουάρ D4 είναι κλειστό, ανοίξτε το για να προσαρμόσει καλά η βασική επένδυση D1 στη σταθερή πλάτη C4 (ΕΙΚ. 37).

- Στη συνέχεια κλείστε το φερμουάρ D4 (ΕΙΚ. 38).

ΠΡΟΣΟΧΗ: στη λειτουργία σαν κάθισμα φαγητού, για την ασφάλεια του παιδιού είναι υποχρεωτικό να χρησιμοποιείτε την πλάτη μόνο σε κατακόρυφη θέση.

Για τη μεταφορά του προϊόντος, μπορείτε να αναδιπλώσετε τη σταθερή πλάτη C4, πατώντας το ειδικό πλήκτρο ανάκλησης C9, περιστρέφοντάς το εντελώς μπροστά (ΕΙΚ. 39) για να το μεταφέρετε κατακόρυφα (ΕΙΚ. 40).

ΣΚΑΜΠΟ (36 m+)

ΠΡΟΕΙΔΟΠΟΙΗΣΗ ΓΙΑ ΤΟ ΣΚΑΜΠΟ

- **ΠΡΟΣΟΧΗ:** Μην αφήνετε ποτέ το παιδί χωρίς επίβλεψη.
- **ΠΡΟΣΟΧΗ:** Μην χρησιμοποιείτε το σκαμπό αν δεν είναι όλα τα εξαρτήματα σωστά συνδεδεμένα και ρυθμισμένα.
- **ΠΡΟΣΟΧΗ:** Πριν από τη χρήση, να ελέγχετε πάντα την ασφάλεια και τη σταθερότητα του σκαμπό
- Αυτό το προϊόν είναι κατάλληλο για παιδιά ηλικίας άνω των 3 ετών ή με μέγιστο βάρος 30 κιλών.
- **ΠΡΟΣΟΧΗ:** Μην επιτρέπετε σε άλλα παιδιά να παίζουν χωρίς επίβλεψη κοντά στο σκαμπό ή να σκαρφαλώνουν σε αυτό.
- **ΠΡΟΣΟΧΗ:** Μην χρησιμοποιείτε το σκαμπό για χρήσεις διαφορετικές από αυτές για τις οποίες προορίζεται
- **ΠΡΟΣΟΧΗ:** Για να αποφύγετε τον κίνδυνο ανάφλεξης, μην τοποθετείτε ποτέ το σκαμπό κοντά σε ανεμιστήρες, ηλεκτρικές σόμπες, σε αερόσομπες ή κοντά σε οποιαδήποτε άλλη πηγή θερμότητας.
- **ΠΡΟΣΟΧΗ:** Μην τοποθετείτε το σκαμπό κοντά σε παράθυρα ή τοίχους, όπου σχοινιά, κουρτίνες ή οτιδήποτε άλλο θα μπορούσε να χρησιμοποιήσει το παιδί για να σκαρφαλώσει ή μπορεί να είναι αιτία ασφυξίας ή στραγγαλισμού.
- **ΠΡΟΣΟΧΗ:** Μην τοποθετείτε το σκαμπό κάτω από ένα παράθυρο, μπορεί να χρησιμοποιηθεί από το παιδί για να σκαρφαλώσει και να πέσει έξω από το παράθυρο
- Ελέγξτε πριν από τη συναρμολόγηση αν το προϊόν και όλα τα εξαρτήματά του δεν παρουσιάζουν ζημιά που προκλήθηκε κατά τη μεταφορά, σε μια τέτοια περίπτωση το προϊόν δεν πρέπει να χρησιμοποιείται και πρέπει να φυλάσσεται μακριά από τα παιδιά.
- Οι ενέργειες ανοίγματος, ρύθμισης και κλεισίματος του σκαμπό πρέπει να πραγματοποιούνται αποκλειστικά από έναν ενήλικα.
- Μην χρησιμοποιείτε εξαρτήματα, ανταλλακτικά ή εξαρτήματα που δεν προμηθεύει ή εγκρίνει ο κατασκευαστής.
- Όταν δεν το χρησιμοποιείτε, κρατήστε το σκαμπό φαγητού μακριά από παιδιά.
- Μην μετακινείτε ποτέ το σκαμπό με το παιδί καθισμένο σε αυτό.

- Να χρησιμοποιείται πάντα υπό την επίβλεψη ενός ενήλικα.
- Μην αφήνετε να κάθονται στο σκαμπό περισσότερα από ένα παιδιά κάθε φορά για να μην επηρεάζεται η σταθερότητά του.
- **ΠΡΟΣΟΧΗ:** Να βεβαιώνετε ότι στο χώρο που πρόκειται να χρησιμοποιηθεί το σκαμπό, δεν υπάρχουν αντικείμενα ή στοιχεία που εμποδίζουν ή επηρεάζουν τη σωστή του χρήση.
- **ΠΡΟΣΟΧΗ:** Μην τη χρησιμοποιείτε κοντά σε σκάλες, υπερυψωμένες, κεκλιμένες, ανώμαλες επιφάνειες ή κοντά σε πισίνες.
- **ΠΡΟΣΟΧΗ:** Μην τη χρησιμοποιείτε πάνω σε υπερυψωμένες επιφάνειες (τραπέζια, καρέκλες κλπ.). Να την τοποθετείτε μόνο πάνω σε επίπεδες και σταθερές επιφάνειες.
- **ΠΡΟΣΟΧΗ:** Μην ανεβαίνετε με τα πόδια στο σκαμπό.

ΧΡΗΣΗ ΣΚΑΜΠΟ

Πριν τη χρήση διαβάστε προσεκτικά τις οδηγίες. Επιτρεπόμενη ηλικία χρήσης: από την ηλικία των 36 μηνών και βάρος που δεν ξεπερνά τα 30 κιλά.

Το προϊόν μπορεί να χρησιμοποιηθεί ως σκαμπό από 3 ετών έως το μέγιστο των 30 κιλών βάρους του παιδιού.

Για να χρησιμοποιήσετε το προϊόν σαν σκαμπό, πρέπει: - να αποσυνδέσετε το κάθισμα C από τη βάση του καθίσματος B, πατώντας τα πλήκτρα απασφάλισης C1 που βρίσκονται στο πλάι του καθίσματος (Εικ. 25),

- κρατώντας πατημένα τα πλήκτρα C1, περιστρέψτε εν μέρει το μπροστινό τμήμα του καθίσματος προς τα επάνω και ανυψώστε το έως την πλήρη αποδέσμευση από τη βάση,

- ρυθμίστε το στήριγμα ποδιών σε θέση μη χρήσης, αναδιπλώνοντάς το πλήρως κάτω από το κάθισμα (Εικ. 41),

- Μπορείτε να ρυθμίσετε τα διάφορα ύψη του καθίσματος με τα πλήκτρα B1 (Εικ. 16).

ΕΓΓΥΗΣΗ

Το προϊόν είναι εγγυημένο για κάθε παράλειψη συμμόρφωσης υπό κανονικές συνθήκες χρήσης όπως προβλέπεται από τις οδηγίες χρήσης.

Συνεπώς, η εγγύηση δεν θα ισχύει, αν οι ζημιές οφείλονται σε ακατάλληλη χρήση, φθορά ή τυχαία γεγονότα.

Για τη διάρκεια της εγγύησης σχετικά με παραλείψεις συμμόρφωσης, ανατρέξτε στις ειδικές διατάξεις των εθνικών κανονισμών που ισχύουν στη χώρα αγοράς, εφόσον προβλέπονται.



PL INSTRUKCJA SPOSOBU UŻYCIA

WAŻNA INFORMACJA OSTRZEŻENIE! ZACHOWAĆ INSTRUKCJE NA PRZYSZŁOŚĆ JAKO ŹRÓDŁO INFORMACJI

OSTRZEŻENIE: ABY UNIKAĆ NIEBEZPIECZEŃSTWA UDUSZENIA, TRZYMAĆ OPAKOWANIE PLASTIKOWE W MIEJSCU NIEDOSTĘPNYM DLA NIEMOWLĄT I DZIECI.

Krzeselko jest przeznaczone do stosowania na wiele różnych sposobów:

- Używanie jako leżaczka: od urodzenia
- Używanie jako krzeselka: od 6 miesięcy
- Używanie jako nakładki na krzesło: od 6 miesięcy
- Używanie jako pierwszego krzesła: od 6 miesięcy
- Używanie jako kompaktowej nakładki na krzesło: od 6 miesięcy
- Używanie jako taboretu: od 36 miesięcy

ELEMENTY SKŁADOWE

A. Rama

- A1. Przednie nogi
- A2. Tylne nogi
- A3. Przednie kółka nie rysujące podłogi (2x)
- A4. Wgłębienia pod montaż tacki
- A5. Przyciski do rozkładania/składania

B. Podstawa siedzenia

- B1. Przyciski do regulacji wysokości
- B2. Oparcie na nóżki
- B3. Podnóżek
- B4. Przyciski do regulacji/składania oparcia na nóżki
- B5. Wgłębienia do mocowania siedziska

C. Siedzisko

- C1. Przyciski odpinania siedziska od podstawy
- C2. Podłokietniki
- C3. Przyciski składania podłokietników
- C4. Oparcie nieruchome
- C5. Zdejmowana górna część oparcia
- C6. Wgłębienia do mocowania górnej części oparcia
- C7. Wypustki do mocowania górnej części oparcia
- C8. Zatrząsk do mocowania górnej części oparcia
- C9. Przycisk regulacji nachylenia oparcia
- C10. Nogi do regulacji wysokości nakładki na krzesło
- C11. Elementy do odpinania nóg do regulacji wysokości (rozkładanie/składanie)
- C12. Schowki na pasy mocujące nakładkę na krzesło
- C13. 5 punktowe pasy bezpieczeństwa dla dziecka ze sprzączką
- C14a. Pasy mocujące oparcie w przypadku używania jako nakładki na krzesło

C14b. Pasy mocujące siedzenie w przypadku użycia jako nakładki na krzesło

C15. Tylne bolec mocujący siedzenie do podstawy

C16. Przednie bolce mocujące siedzenie do podstawy

D. Obicie

- D1. Obicie części głównej
- D2. Obicie części górnej
- D3. Zamek błyskawiczny do zdejmowania pokrowca górnego
- D4. Zamek błyskawiczny używany w przypadku użycia jako kompaktowa nakładka na krzesło

E. Tacka

- E1. Nakładka na tackę
- E2. Środkowy przycisk zawieszania/regulacji
- E3. Elementy mocujące

RADY ZWIĄZANE Z CZYSZCZENIEM I KONSERWACJĄ

Czyszczenie i konserwacja muszą być dokonywane wyłącznie przez dorosłą osobę.

Czyszczenie

Obicie czyścić przy pomocy szmatki zwilżonej w wodzie z mydłem lub w delikatnym środku piorącym. Aby zdjąć obicie z krzeselka, należy powtórzyć w odwrotnej kolejności, czynności opisane przy zakładaniu obicia na ramę. Czyścić plastikowe części wilgotną szmatką zwilżoną wodą. Nie używać nigdy agresywnych detergentów ani rozpuszczalników. W przypadku zamoczenia wysuszyć metalowe części, aby nie zardzewiały.

Konserwacja

Przechowywać krzeselko w suchym miejscu. Aby uniknąć tarcia, które mogłoby wpłynąć na użytkowanie krzeselka, należy czyścić z kurzu, brudu i piasku wszystkie plastikowe części, które przesuwają się po jego metalowej ramie. W razie konieczności nasmarować ruchome części suchym olejem silikonowym.

OSTRZEŻENIE: Po każdym praniu sprawdzić wytrzymałość tkaniny oraz szwów.

Obicie: PVC

Wyściółka: Poliester

PIERWSZE UŻYCIE/ROZKŁADANIE

OSTRZEŻENIE: Produkt znajduje się w opakowaniu



owinięty w folię ochronną. Podczas wyjmowania uważać, aby nie uszkodzić produktu ani jego akcesoriów ostrymi narzędziami. Po otwarciu natychmiast usunąć elementy opakowania, tak aby były poza zasięgiem dzieci.

Aby rozłożyć ramę, nacisnąć równocześnie przyciski rozkładania/składania A5 i rozsunąć nogi przednie A1 i tylne A2 (RYS.1), aż będzie słyszalny dźwięk oznaczający pełne rozłożenie (RYS.2).

OSTRZEŻENIE: Odstąpić oparcie na nóżki B2 z położenia złożonego. W tym celu nacisnąć jednocześnie oba przyciski B4.

Po odpięciu oparcia na nóżki B2 z położenia złożonego wystarczy je obrócić do przodu podstawy siedziska i ustawić w wymagany sposób (RYS.3).

Wyregulować wysokość podstawy siedziska. W tym celu ustawić ją jak najwyżej, podpierając od dołu (RYS.4). Podnóżek B3 włożyć do jednego z trzech wgłębień (RYS.5) i obrócić, aż się zablokuje.

Zamocować siedzisko C na podstawie (RYS.6): najpierw włożyć tylny bolec C15 do wgłębienia mocowania B5. Następnie nacisnąć razem przyciski C1 (RYS.7), obracając jednocześnie siedzisko do przodu, aż przednie bolce C16 wejdą we właściwe wgłębienia.

OSTRZEŻENIE: Przed posadzeniem dziecka na krzeselku upewnić się, że siedzisko jest prawidłowo zamocowane na podstawie.

Aby założyć obicie D na siedzisko C, wsunąć pasy bezpieczeństwa C13 w odpowiednie otwory (RYS.8).

Upewnić się, że otwory w obiciu pokrywają się z otworami w oparciu.

PASY ZABEZPIECZAJĄCE

OSTRZEŻENIE: używanie pasów zabezpieczających z materiałowym pasem krocznym jest niezbędne w celu zapewnienia bezpieczeństwa dziecku.

OSTRZEŻENIE: sama tacka nie zapewnia bezpiecznego przytrzymania dziecka. Należy zawsze używać pasów zabezpieczających!

Krzeselko jest wyposażone w 5-punktowe pasy zabezpieczające.

Odstąpić pasy zabezpieczające, posadzić dziecko na krzeselku i przypiąć pasami. Wyregulować ich długość i dopasować do wzrostu dziecka.

Pasy zabezpieczające dają się regulować i przewidują dwie pozycje, w zależności od wzrostu dziecka.

Sprzączkę można rozpiąć naciskając środkowy guzik (RYS.9).

Pasy brzuszne można regulować i skracać pociągając końcówkę lub wydłużać naciskając tylne dźwignienki na sprzączce (RYS.10).

USTAWIANIE/REGULACJA TACKI

Tackę można ustawiać w 4 różnych położeniach.

Aby zamocować tackę E, podłokietniki C2 muszą być zablokowane poziomo (RYS.11).

Wsunąć podłokietniki w prowadnice wykonane pod tacką, trzymając przy tym wciśnięty środkowy przycisk mocowania (RYS.12).

Przesunąć tackę i ustawić w wymagany sposób, a następnie zwolnić przycisk. Jeżeli tacka nie zaskoczy auto-

matycznie na podłokietnikach, przesunąć ją tak, aby był słyszalny dźwięk zablokowania (RYS.13).

OSTRZEŻENIE: przed użyciem zawsze sprawdzać, czy tacka jest prawidłowo zamocowana na podłokietnikach.

OSTRZEŻENIE: tackę można regulować tylko w 4 wskazanych ustawieniach.

OSTRZEŻENIE: nigdy nie zostawiać tacki ustawionej w taki sposób, że na podłokietnikach widoczne są symbole informujące o niebezpieczeństwie: takie ustawienie NIE jest bezpieczne!

OSTRZEŻENIE: kiedy tacka jest zamocowana na krzeselku, trzeba uważać, aby nie nacisnąć przypadkowo przycisków składania podłokietników.

Aby zdjąć tackę, nacisnąć środkowy przycisk E2. Kiedy tacka nie jest potrzebna, można ją zawiesić z tyłu krzeselka (RYS.14). Krzeselko jest wyposażone w nakładkę na tackę. Można ją zamocować mechanizmem przyciskowym umieszczonym po bokach tacki.

OSTRZEŻENIE: podczas korzystania z tacki upewnić się, że nakładka jest prawidłowo zamocowana. Jeżeli dziecko je przy stole razem z rodzicami, nakładka tacki może pełnić funkcję wygodnej „serwetki na obrus”.

REGULOWANIE WYSOKOŚCI

Krzeselko można ustawiać na 8 różnych wysokościach. Aby podwyższyć siedzisko, przytrzymać górną część oparcia C4/C5 i pociągnąć je do góry do wybranej wysokości (RYS.15).

Aby obniżyć siedzisko, nacisnąć równocześnie oba przyciski B1 i obniżyć siedzisko na wybraną wysokość (RYS.16).

OSTRZEŻENIE: nie wolno tego robić, jeżeli w krzeselku siedzi dziecko.

KÓŁKA

Przednie nogi krzeselka wyposażone są w jednokierunkowe kółka A3, co ułatwia przestawianie oraz rozkładanie/składanie produktu.

OSTRZEŻENIE: ustawić wyrób tylko na poziomej i stabilnej powierzchni. Nigdy nie stawiać krzeselka w pobliżu schodów lub stopni.

SKŁADANIE

OSTRZEŻENIE: w trakcie wykonywania tych czynności upewnić się, że Wasze dziecko lub inne dzieci znajdują się w odpowiedniej odległości. Upewnić się, czy w trakcie składania ruchome elementy krzesła nie dotykają dziecka.

- Ustawić oparcie pionowo (RYS.17), zdjąć tackę i zawiesić na tylnych nogach (RYS.14) oraz nacisnąć przyciski C3 (RYS.18) i złożyć podłokietniki.

- Nacisnąć jednocześnie oba przyciski regulacji wysokości B1 (RYS.16) i całkowicie obniżyć siedzisko.

- Nacisnąć przyciski rozkładania/składania A5, umieszczone na środku przegubów bocznych i jednocześnie przysunąć nogi krzeselka do siebie (RYS.19).

- Kiedy tacka jest przymocowana do tylnych nóg, sprawdzić czy oparcie na nóżki (RYS.20) nie jest całkowicie złożone.



OPARCIE DLA NÓG

Krzeselko do karmienia ma oparcie na nóżki B2, które można regulować w 3 położeniach lub złożyć pod siedziskiem. Nacisnąć oba przyciski B4 i nachylić oparcie w wymagany sposób.

PODNOŻEK

Krzeselko posiada podnóżek B3, którego wysokość można wyregulować na 3 poziomach.

Obrócić założony podnóżek do góry i odblokować.

Wyjąć go i wsunąć na wybranej wysokości

LEŻACZEK (0m+)

OSTRZEŻENIA DOTYCZĄCE UŻYWANIA LEŻACZKA

- **OSTRZEŻENIE:** Nigdy nie pozostawiać dziecka bez opieki.
- **OSTRZEŻENIE:** Nigdy nie używaj pręta z zabawkami do przenoszenia leżaczka.
- **OSTRZEŻENIE:** Nie używaj tego leżaczka, gdy twoje dziecko może samodzielnie siedzieć.
- **OSTRZEŻENIE:** Ten leżacek nie jest przeznaczony na miejsce dłuższego snu dziecka.
- **OSTRZEŻENIE:** Stawianie leżaczka na podwyższeniu, np. na stole, jest niebezpieczne.
- **OSTRZEŻENIE:** Zawsze używaj systemu zabezpieczeń.
- Wiek dopuszczalnego stosowania: od urodzenia do 9 kg (6 miesięcy).
- Ten leżacek nie zastępuje łóżeczka dzieciennego lub łóżka. Jeżeli Twoje dziecko potrzebuje snu, to powinno być umieszczone w odpowiednim łóżeczku dzieciennym lub łóżku.
- Nie używaj leżaczka, jeżeli jakakolwiek jego część jest uszkodzona lub gdy jej brakuje.
- Nie używaj akcesoriów ani części zamiennych innych niż te, które mają aprobatę producenta.
- Montaż wyrobu oraz wszystkich jego elementów składowych musi być wykonany wyłącznie przez osobę dorosłą.
- Leżacek jest przeznaczony do użytku w danym momencie tylko dla jednego dziecka.
- Nie należy ustawiać leżaczka na płaszczyznach, które nie są idealnie poziome.
- Nie zezwalać aby dzieci bawiły się bez nadzoru w pobliżu wyrobu.
- W celu uniknięcia zagrożenia pożarem, nie pozostawiać leżaczka w pobliżu urządzeń elektrycznych, kuchenek gazowych lub innych źródeł ciepła.
- Upewnij się, że tapicerka jest poprawnie zamocowana na ramie leżaczka.
- Należy zawsze upewnić się, czy wszystkie elementy składowe leżaczka zostały poprawnie zainstalowane i zamontowane.
- Należy okresowo sprawdzać całość produktu: obecność ewentualnych części zużytych, poluzowanych śrub, zużytych lub rozprutych materiałów i natychmiast wymienić uszkodzone części.
- Nie ustawiać nigdy leżaczka w pobliżu okien lub ścian, gdzie sznurki, zasłony lub temu podobne elementy mogłyby być użyte przez dziecko do wspinania się lub

spowodować jego zadławienie czy uduszenie.

- Nie ustawiać nigdy leżaczka w pobliżu okien lub ścian: odpychając się nogami, dziecko mogłoby stracić równowagę i wypaść.
- Jeżeli produkt nie jest używany, przechowywać go w miejscu niedostępnym dla dzieci.

UŻYWANIE JAKO LEŻACZEK

Produkt można używać jako leżacek dla dzieci, od urodzenia do 9 kg wagi.

Aby używać krzeselko jako leżacek, należy:

- nacisnąć przycisk C9 z tyłu oparcia i całkowicie odgiąć całkowicie oparcie C4 siedziska C (Rys.21).
- ustawić oparcie na nóżki B2 całkowicie poziomo (Rys.22).
- podnóżek B3 można zdjąć lub wyregulować dopasowując go do wzrostu dziecka (Rys.23).

Powyższe czynności można wykonać również jeżeli dziecko siedzi na krzeselku, lecz może to być nieco trudniejsze.

Jeżeli trzeba wyregulować wysokość siedziska, można to zrobić zanim wykona się regulację opisane we wcześniejszym punkcie.

KRZESEŁKO DO KARMIENTA (6m+)

OSTRZEŻENIA DOTYCZĄCE UŻYWANIA JAKO KRZESEŁKO DO KARMIENTA - PIERWSZE KRZESEŁO

- **OSTRZEŻENIE:** Nigdy nie pozostawiać dziecka bez opieki.
- **OSTRZEŻENIE:** Przed użyciem upewnić się, że systemy przytrzymujące są prawidłowo zamontowane.
- **OSTRZEŻENIE:** Nie używać tego wysokiego krzeselka, zanim wszystkie jego części nie zostaną prawidłowo dopasowane i wyregulowane.
- **OSTRZEŻENIE:** aby uniknąć ryzyka pożaru, nigdy nie stawiać krzeselka w pobliżu wentylatorów, grzejników elektrycznych lub gazowych, ani innych źródeł ciepła.
- **OSTRZEŻENIE:** Przed użyciem zawsze sprawdzać, czy krzeselko jest bezpieczne i stabilne.
- Nie sadzać na krzeselku dzieci, które nie potrafią jeszcze samodzielnie siedzieć.
- Krzeselko jest przeznaczone dla dzieci w wieku od 6 do 36 miesięcy, o wadze nieprzekraczającej 15 kg.
- Nie używać krzeselka, jeżeli jakkolwiek jego element jest uszkodzony, urwany lub brakujący.
- Przed przystąpieniem do montażu sprawdzić, czy produkt oraz żadne jego elementy składowe nie uległy uszkodzeniu podczas transportu; w przypadku uszkodzenia nie używać produktu oraz przechowywać go w miejscu niedostępnym dla dzieci.
- Krzeselko mogą rozkładać, regulować i składać wyłącznie osoby dorosłe.
- Upewnić się, czy użytkownicy krzeselka znają dokładny sposób jego obsługi.
- Podczas rozkładania i składania upewnić się, czy dziecko znajduje się w odpowiedniej odległości. Podczas regulacji (stopień nachylenia oparcia, ustawienie blatu) upewnić się, czy ruchome części krzeselka nie dotykają dziecka.
- Jeżeli produkt jest używany jako krzeselko do karmie-



nia, trzeba koniecznie zapinać pasy bezpieczeństwa, przypinać pas kroczy z materiału do siedziska oraz zapinać pas kroczy sztywny, gdyż zapewnia to bezpieczeństwo dziecka.

- Sama tacka nie zapewnia bezpiecznego przytrzymania dziecka. Zawsze zapinać pasy bezpieczeństwa.
- Nigdy nie przestawiać krzeselka, jeżeli siedzi na nim dziecko.
- Nie pozwalać, aby inne dzieci bawiły się bez nadzoru w pobliżu krzeselka, lub aby się na nie wspiwały.
- Na krzeselku może siedzieć tylko jedno dziecko.
- Nie pozostawiać na krzeselku małych przedmiotów, które dziecko mogłoby połknąć.
- Nie stawiać krzeselka w pobliżu okien lub ścian, gdzie dziecko mogłoby chwycić sznurki, zasłony lub inne rzeczy i wspiąć się lub udusić.
- Nie ustawiać krzeselka w pobliżu okien lub ścian: odpychając się nogami, dziecko mogłoby przewrócić krzeselko.
- Kiedy dziecko siedzi na krzeselku, krzeselko powinno stać na poziomej i stabilnej powierzchni. Nigdy nie stawiać krzeselka w pobliżu schodów, stopni lub dywanów.
- Nie opierać na blacie ani nie wieszać na ramie krzeselka siatek lub innych ciężarów, które mogłyby spowodować wywrócenie się wyrobu.
- Jeżeli krzeselko stało długi czas na słońcu, przed posadzeniem na nim dziecka poczekać, aż się schłodzi.
- Nie pozostawiać krzeselka na słońcu przez długi czas: może to spowodować odbarwienie materiałów i elementów składowych.
- Jeżeli krzeselko nie jest używane, przechowywać je w miejscu niedostępnym dla dzieci.
- Nigdy nie używać krzeselka bez tkaninowego obicia.
- Nie stosować akcesoriów, części zamiennych ani elementów niedostarczonych lub niezatwierdzonych przez producenta.
- **OSTRZEŻENIE!** Jeżeli blat nie jest używany, przechowywać go poza zasięgiem dzieci
- **OSTRZEŻENIE:** Jeżeli krzeselko wyposażone jest w hamulce, zawsze blokować kółka kiedy siedzi w nim dziecko, a także kiedy krzeselko jest rozłożone i stoi nie używane.
- Upewnić się, czy krzeselko jest ustawione w miejscu, gdzie dziecko nie może się odpychać nóżkami od stołu lub innych przedmiotów. Mogłoby to spowodować wywrócenie się krzeselka.
- **OSTRZEŻENIE:** Aby dziecko było bezpieczne, zabrania się zdejmować górną część oparcia C5.
- **OSTRZEŻENIE:** Ze względu na bezpieczeństwo dziecka, nie wolno pochylać oparcia w kierunku przedniej części krzeselka. Mogą być używane tylko 4 pozycje uchylne oparcia.

UŻYWANIE JAKO KRZESIELKA DO KARMIENTA

Ten produkt może być używany jako krzeselko do karmienia od momentu, gdy dziecko potrafi samodzielnie siedzieć do wieku 36 miesięcy.

Używając produktu jako krzeselka do karmienia, można:
- regulować wysokość siedziska;

- regulować oparcie na nóżki oraz podnózek;

- odchyłać oparcie (Rys.21);

- używać i regulować tackę.

Informacje na powyższe tematy można znaleźć w odpowiednich punktach.

PIERWSZE KRZESŁO (6m+)

UŻYWANIE JAKO PIERWSZE KRZESŁO

Ten produkt może być używany jako pierwsze krzesło od momentu, gdy dziecko potrafi samodzielnie siedzieć do wieku 36 miesięcy (rys.24).

Używając produktu jako pierwsze krzesło, można:

- regulować wysokość siedziska;

- ustawiać w pozycji pionowej oparcie dla nóg;

- składać podłokietniki;

- odchyłać oparcie (Rys.21);

- przysuwać krzeselko do stołu na kółkach A3.

Informacje na powyższe tematy można znaleźć w odpowiednich punktach.

NAKLADKA NA KRZESŁO (6m+)

OSTRZEŻENIA NA TEMAT UŻYTKOWANIA JAKO NAKLADKA NA KRZESŁO - KOMPAKTOWA NAKLADKA NA KRZESŁO

• **WAŻNE!** ZACHOWAĆ W CELU POWOŁANIA SIĘ W PRZYSZŁOŚCI

• **OSTRZEŻENIE:** PRZED UŻYCIEM USUNĄĆ EWENTUALNE PLASTIKOWE WORECZKI ORAZ WSZYSTKIE ELEMENTY OPAKOWANIA, LUB PRZECHOWYWAĆ JE W MIEJSCU NIEDOSTĘPNYM DLA DZIECI.

• **OSTRZEŻENIE:** Nigdy nie pozostawiać dziecka bez opieki.

• **OSTRZEŻENIE:** Stosować zawsze systemy przytrzymujące i upewnić się, czy są poprawnie zamontowane.

• **OSTRZEŻENIE:** Przed użyciem sprawdzić, czy system mocowania do krzesła jest założony i prawidłowo wyregulowany.

• **OSTRZEŻENIE:** nie wolno zakładać sprzączek mocujących oparcie i siedzisko na powierzchniach, które nie są płaskie.

• **OSTRZEŻENIE:** Przed użyciem sprawdzić zawsze, czy nakładka jest zamocowana do krzesła w bezpieczny i stabilny sposób.

• **OSTRZEŻENIE:** Nie używać nakładki na taboretach czy ławkach.

• Produkt jest przeznaczony dla dzieci, które potrafią samodzielnie siedzieć i są w wieku poniżej 3 lat lub wagą maksymalnie 15 kg.

• Minimalne wymiary krzesła, na którym można założyć nakładkę wynoszą: szerokość siedziska 430 mm; głębokość siedziska 380 mm; wysokość oparcia 210 mm.

• Upewnić się, czy krzesło, na którym jest założona nakładka jest ustawione w sposób uniemożliwiający dziecku odepchnięcie się nóżkami od stołu lub od innego elementu. Mogłoby to spowodować wywrócenie krzesła z założoną nakładką.

• Nie używać nakładki, jeżeli jakkolwiek jej część jest uszkodzona, zerwana lub jej brakuje.

• Nie stosować akcesoriów ani części zamiennych innych, niż dopuszczone przez producenta.



- Nigdy nie montować nakładki na krzesłach niestabilnych lub uszkodzonych, na krzesłach składanych, bujanych lub mających podłokietniki.
- Nie pozwalać, aby z nakładki korzystało jednocześnie więcej niż jedno dziecko.
- Nigdy nie używać nakładki bez obicia.
- Przed zamocowaniem nakładki na siedzisku krzesła, zawsze sprawdzać, czy posadzka i siedzisko są poziome. Nie nakładać nakładki na krzesła stojące na pochylej posadzce.
- Nie dopuszczać, aby inne dzieci bawiły się bez nadzoru w pobliżu nakładki na krzesło.
- Nie używać produktu do przewożenia dziecka samochodem.
- Nie pozostawiać nigdy na nakładce małych przedmiotów, które dziecko mogłoby połknąć.
- Nie używać nakładki w pobliżu sznurów do firan lub bliski okien czy źródeł ciepła.
- Nie używać nigdy produktu do utrzymywania dziecka na powierzchni wody lub jako fotelika do zabawy w basenie.
- Nie używać nakładki na krzesło bezpośrednio na podłodze.
- Przedłużone wystawianie produktu na działanie promieni słonecznych może spowodować przebarwienie materiałów, z których został wykonany. Jeżeli nakładka stała w miejscu silnie nasłonecznionym, przed ułożeniem w nim dziecka, należy odczekać kilka minut aż się schłodzi.
- Nakładkę mogą rozkładać, regulować i składać wyłącznie osoby dorosłe.
- Podczas rozkładania i składania upewnić się, czy dziecko znajduje się w odpowiedniej odległości. Podczas regulacji upewnić się, czy ruchome elementy nakładki nie dotykają dziecka.
- Sam błąd nie zapewnia bezpiecznego przytrzymania dziecka. Zawsze zapinać pasy bezpieczeństwa.
- Nie rozkładać i nie składać nakładki, jeżeli siedzi na niej dziecko.
- Jeżeli nie używa się nakładki, należy ją przechowywać w miejscu niedostępnym dla dzieci.

UŻYWANIE JAKO NAKŁADKI NA KRZESŁO

Ten produkt może być używany jako nakładka na krzesło od momentu, gdy dziecko potrafi samodzielnie siedzieć do wieku 36 miesięcy (RYS.33).

Aby używać produktu jako nakładki na krzesło, należy:

- odpiąć siedzisko C od podstawy B za pomocą przycisków C1 znajdujących się po bokach siedziska;
- przytrzymać wciśnięte przyciski C1, obrócić częściowo przednią część siedziska do góry i podnieść ją, tak aby całkowicie zdjąć je z podstawy (RYS.25);
- odwrócić siedzisko do góry nogami, aby ułatwić następne czynności (RYS.26);
- rozłożyć nogi C10 za pomocą elementów C11 (RYS.27). Wyjść sprzączki i pasy C14a-b ze schowków C12, tak jak pokazano na RYS.28 i przystąpić do mocowania siedziska na zwykłym krześle;
- ustawić oparcie pionowo i zablokować je;
- aby podnieść siedzisko, obrócić na zewnątrz nogi

C10 do końca, odpinając je za pomocą elementów C11 (RYS.27A). Jeżeli natomiast nie chcemy podnosić siedziska, po wyjęciu pasów i sprzączek złożyć nogi i zapiąć za pomocą elementów C11. Upewnić się, że są dobrze złożone i unieruchomione (RYS.26).

OSTRZEŻENIE: podczas rozkładania i składania nóg upewnić się, że elementy C11 są zawsze naciśnięte, aby nie uszkodzić wyrobu.

OSTRZEŻENIE: mając na uwadze bezpieczeństwo dziecka, podczas korzystania z nakładki na krzesło wymagane jest ustawienie oparcia w pozycji pionowej.

OSTRZEŻENIE: podczas korzystania z podwyższonego siedzenia upewnić się, że obie nogi są prawidłowo unieruchomione po rozłożeniu. Ustawić nakładkę na krześle.

Ten wyrób przeznaczony jest do użytku z krzesłami, których wymiary podano na RYS.29. Przełożyć pasy mocujące oparcie C14a za oparcie krzesła, tak jak pokazano na RYS.30. Pasy mocujące siedzenie C14b przełożyć dookoła siedzenia krzesła, tak jak widać na RYS.31; zapiąć pasy sprzączkami tak, aby słyszalny był dźwięk oznaczający prawidłowe zapięcie.

Pociągnąć za wolny koniec pasów i wyregulować ich długość w taki sposób, aby były dobrze naciągnięte, solidnie mocując nakładkę (RYS.32).

Po zakończeniu montażu nakładki na siedzeniu i na oparciu krzesła można posadzić w niej dziecko w następujący sposób:

- Odpiąć sprzączki pięciopunktowych pasów bezpieczeństwa C13.
- Posadzić dziecko na nakładce i zapiąć pasy bezpieczeństwa C13. Sprawdzić, czy sprzączki pasów są dobrze zapięte.
- Wyregulować długość pasów, tak aby dopasowały się do dziecka.

Można używać tacki. Trzeba ją założyć na podłokietniki w sposób opisany wcześniej w odpowiednim punkcie.

KOMPAKTOWA NAKŁADKA NA KRZESŁO (6m+) UŻYWANIE JAKO KOMPAKTOWA NAKŁADKA NA KRZESŁO

W tym przypadku obowiązują wszystkie informacje podane w punkcie „Używanie nakładki na krzesło”.

Oprócz tego można zdjąć górną część oparcia C5 w sposób opisany poniżej:

- Rozsunąć zamek błyskawiczny D3 widoczny z przodu obicia D i rozpiąć górną część oparcia C5 oraz część nieruchomą C4, tak aby całkowicie zdjąć górną część (RYS.34);
- Górną część oparcia C5 można zdjąć naciskając zatrzask C8 widoczny z tyłu oparcia C5 (RYS.35) i obracając oparcie C5 do przodu, tak aby wysunąć wypustki C7 z wgłębień C6 po bokach oparcia C4 (RYS.36);
- Jeżeli zamek błyskawiczny z tyłu D4 jest zasunięty, zasunąć go i zapiąć tkaninę obicia głównego D1 na nieruchomej części oparcia C4 (RYS.37);
- Następnie zasunąć zamek D4 (RYS.38).

OSTRZEŻENIE: mając na uwadze bezpieczeństwo



dziecka, podczas korzystania z nakładki na krzesło wymagane jest ustawienie oparcia w pozycji pionowej. Na czas przenoszenia wyrobu można złożyć oparcie nieruchome C4 przyciskiem do odchylania C9. Trzeba wtedy przesunąć oparcie całkowicie do przodu (RYS.39), dzięki czemu można przenosić nakładkę pionowo (RYS.40).

TABORET (36 m+)

OSTRZEŻENIA DOTYCZĄCE UŻYWANIA TABORETU

- **OSTRZEŻENIE:** Nigdy nie pozostawiać dziecka bez opieki.
- **OSTRZEŻENIE:** Nie używać taboretu, jeżeli jakiegolwiek jego części nie są prawidłowo zamocowane i wyregulowane.
- **OSTRZEŻENIE:** Przed użyciem zawsze sprawdzać, czy taboret jest bezpieczny i stabilny.
- Ten produkt jest przeznaczony dla dzieci w wieku powyżej 3 lat lub o wadze nieprzekraczającej 30 kg.
- **OSTRZEŻENIE:** Nie pozwalać, aby inne dzieci bawiły się bez nadzoru w pobliżu taboretu, lub aby się na niego wspięły.
- **OSTRZEŻENIE:** Nie używać taboretu do celów innych, niż do jakich jest przeznaczony.
- **OSTRZEŻENIE:** aby uniknąć ryzyka pożaru, nigdy nie stawiać taboretu w pobliżu wentylatorów, grzejników elektrycznych lub gazowych, ani innych źródeł ciepła.
- **OSTRZEŻENIE:** Nie stawiać taboretu w pobliżu okien lub ścian, gdzie dziecko mogłoby chwycić sznurki, zasłony lub inne rzeczy i wspiąć się lub uduśić.
- **OSTRZEŻENIE:** Nie ustawiać taboretu przy oknie, gdyż dziecko może się na niego wspiąć i wypaść przez okno.
- Przed przystąpieniem do montażu sprawdzić, czy produkt oraz wszystkie jego elementy składowe nie uległy uszkodzeniu podczas transportu; w przypadku uszkodzenia nie używać produktu oraz przechowywać go w miejscu niedostępnym dla dzieci.
- Taboret mogą rozkładać, regulować i składać wyłącznie osoby dorosłe.
- Nie stosować akcesoriów, części zamiennych ani elementów niedostarczonych lub niezatwierdzonych przez producenta.
- Jeżeli taboret nie jest używany, przechowywać go w miejscu niedostępnym dla dzieci.
- Nigdy nie przesuwaj taboretu, jeżeli siedzi na nim dziecko.
- Używać wyłącznie pod nadzorem osoby dorosłej.
- Nie pozwalać, aby na taborecie siadało jednocześnie kilkoro dzieci, gdyż mógłby się on przewrócić.
- **OSTRZEŻENIE:** Sprawdzić, czy w miejscu, gdzie taboret będzie używany nie ma przedmiotów ani mebli mogących przeszkadzać lub utrudniać jego poprawne użytkowanie.
- **OSTRZEŻENIE:** Nie użytkować produktu w pobliżu schodów, w pobliżu podwyższonych, pochylonych czy nierównych powierzchni, jak również w pobliżu basenów.
- **OSTRZEŻENIE:** Nie użytkować na podwyższonych powierzchniach (stoły, krzesła, itp.) Umieszczać wyłącz-

nie na powierzchniach płaskich i stabilnych.

- **OSTRZEŻENIE:** Nie wchodzić na taboret.

UŻYWANIE TABORETU

Przed użytkowaniem produktu przeczytać uważnie instrukcje. Dozwolony wiek użytkowania: od 3 lat do wagi poniżej 30 kg.

Produkt może pełnić funkcję taboretu dla dzieci w wieku od 3 lat, których waga nie przekracza 30 kg.

Aby używać produktu jako taboretu, należy:

- Odpiąć siedzisko C od podstawy B za pomocą przycisków C1 znajdujących się po bokach siedziska (Rys.25);
- Przytrzymać wciśnięte przyciski C1, obrócić częściowo przednią część siedziska do góry i podnieść ją tak, aby całkowicie zdjąć je z podstawy;
- Złożyć oparcie na nogi chowając je całkowicie pod siedzenie (Rys.41);
- Za pomocą przycisków B1 można ustawić siedzenie na różnych wysokościach (Rys.16).

GWARANCJA

Produkt jest objęty gwarancją w zakresie wszystkich wad, które dotyczą niezgodności z umową w normalnych warunkach użytkowania odpowiadających wymaganiom przewidzianym w instrukcji użytkowania.

Gwarancja nie będzie miała natomiast zastosowania w przypadku uszkodzeń powstałych w wyniku niewłaściwego użytkowania, zużycia lub przypadkowych zdarzeń.

Odnośnie czasu trwania gwarancji obejmującej wady dotyczące niezgodności z umową należy odnieść się do przepisów prawa krajowego, jakie mają zastosowanie w kraju zakupu, jeśli dotyczy.

ÖNEMLİ UYARI UYARI! İLERİDE BAŞVURMAK İÇİN SAKLAYINIZ.

UYARI: KULLANMADAN ÖNCE, TÜM PLASTİK POŞETLERİ VE AMBALAJ MALZEMELERİNİ ÇIKARIP ATINIZ VE BUNLARI ÇOCUKLARIN ULAŞAMAYACAĞI YERLERDE SAKLAYINIZ.

Bu mama sandalyesi, farklı şekillerde kullanılmak üzere tasarlanmıştır:

- Ana kucağı: 0 aydan itibaren
- Mama sandalyesinin kullanılması: 6 aydan itibaren
- Sandalyeye monte edilebilir koltuğun kullanılması: 6 aydan itibaren
- İlk koltuğun kullanılması: 6 aydan itibaren
- Sandalyeye monte edilebilir kompakt koltuğun kullanılması: 6 aydan itibaren
- Taburenin kullanılması: 36 aydan itibaren

BİLEŞENLER

A. Şase

- A1. Ön ayaklar
- A2. Arka ayaklar
- A3. Çizilmeye dayanıklı ön tekerlekler (2x)
- A4. Tepsi kilitleme yuvaları
- A5. Açma/kapatma düğmeleri

B. Koltuk tabanı

- B1. Yükseklik ayarlama düğmeleri
- B2. Bacak dayama yeri
- B3. Ayak dayama yeri
- B4. Bacak dayama yeri ayarlama/yatırma düğmeleri
- B5. Koltuk sabitleme yuvaları

C. Koltuk

- C1. Koltuğu tabandan serbest bırakan düğmeler
- C2. Kolçaklar
- C3. Kolçak yatırma düğmeleri
- C4. Sabit sırt desteği
- C5. Sökülebilir üst sırt desteği
- C6. Üst sırt desteği sabitleme yuvaları
- C7. Üst sırt desteği sabitleme parçaları
- C8. Üst sırt desteği sabitleme plakası
- C9. Sırt desteği yatırma düğmesi
- C10. Sandalyeye monte edilebilir koltuğun yükseklik ayarlama ayağı
- C11. Yükseklik ayarlaması için ayak serbest bırakma cihazları (açma/kapatma)
- C12. Sandalyeye monte edilebilir koltuk sabitleme kayışı yuvası bölmeleri
- C13. 5 noktalı tokaya sahip çocuk emniyet kemeri

C14a. Sandalyeye monte edilebilir koltuğu kullanmak için, sırt desteği sabitleme kayışları

C14b. Sandalyeye monte edilebilir koltuğu kullanmak için, koltuk sabitleme kayışları

C15. Koltuğun tabana sabitlenmesi için arka pim

C16. Koltuğun tabana sabitlenmesi için ön pimler

D. Kaplama

D1. Ana kaplama

D2. Üst kaplama

D3. Üst kaplamanın çıkarılması için fermuar

D4. Sandalyeye monte edilebilir kompakt koltuğun kullanılması için fermuar

E. Tepsi

E1. Tepsi kaplamaları

E2. Sabitleme/ayarlama merkez düğmesi

E3. Sabitleme çengelleri

TEMİZLİK VE BAKIM ÖNERİLERİ

Temizlik ve bakım işlemleri yalnızca bir yetişkin tarafından yapılacaktır.

Temizlik

Kumaş kaplamayı, suya veya nötr deterjana batırılmış yumuşak bir bezle temizleyiniz. Kumaş kaplamayı mama sandalyesinden çıkarmak için, kumaş kaplamanın yapışma takılması amacıyla açıklanan işlemleri tersinden tekrarlayınız. Plastik kısımları yalnızca suya batırılmış yumuşak bir bezle temizleyiniz. Kesinlikle aşındırıcı deterjanlar ya da çözücü maddeler kullanmayınız. Mama sandalyesinin suyla temas etmesi halinde, pas oluşumunu önlemek için metal kısımları kurulayınız.

Bakım

Mama sandalyesini kuru bir yerde muhafaza ediniz. Mama sandalyesinin doğru işlevini riske atabilecek sürtünmeleri önlemek için, metal şase boyunca yerleştirilmiş tüm hareketli parçaların toz, toprak veya kumdan arınmış olduğundan emin olunuz. Gerekirse, hareketli parçaları kuru silikon yağlayıcı ile yağlayınız.

UYARI: Her yıkamadan sonra kumaşın ve dikişlerin iyi durumda olduğunu kontrol ediniz.

Dış kaplama: PVC

Dolgu malzemesi: Polyester

İLK KULLANIM/AÇMA

UYARI: Ürün, koruyucu folyoya sarılmış ambalaj içerişine konulmuştur. Çıkarırken, ürüne veya ilave bileşenlerine kesici cisimlerle zarar vermektan kaçınınız. Ürün açılınca ambalaj malzemelerini hemen ortadan kaldırınız ve çocukların erişiminden uzak tutunuz.

Şaseyi açmak için, A5 açma/kapatma düğmelerine aynı anda basarak; tamamen açıldığını belirten klik sesi gelinceye kadar (ŞEK.2), A1 ön ayaklarını A2 arka ayaklarından uzaklaştırınız (ŞEK.1).

UYARI: İki B4 düğmesini aynı anda basarak, B2 bacak dayama yerini yatar konumdan kurtarınız.

Bacak dayama yerini yatar konumdan kurtardıktan sonra; B2 bacak dayama yerini, kullanım için istenen pozisyona ulaşıncaya kadar (ŞEK.3), koltuk tabanının ön kısmına doğru çeviriniz.

Tabanı alttan destekleyerek, koltuk tabanını en yüksek pozisyona getirmek suretiyle yüksekliğini ayarlayınız (ŞEK.4).

B3 ayak dayama yerini, üç yuvadan birine (ŞEK.5) takarak, kilitleninceye kadar çeviriniz.

Öncelikle C15 arka pimini, B5 sabitleme yuvasına takarak, C koltuğunu tabana sabitleyiniz (ŞEK.6). Ardından, C1 düğmelerine (ŞEK.7) aynı anda basarak; C16 ön pimleri yerlerine kilitleninceye kadar, koltuğu ön kısma doğru çeviriniz.

UYARI: Çocuđu koltuđa yerleştirmeden önce, koltuğun tabana doğru olarak sabitlendiğinden emin olunuz.

C13 emniyet kemerini uygun yuvalara geçirek, D kumaş kaplamasını C koltuđuna yerleştiriniz (ŞEK.8). Kumaş kaplamadaki deliklerin pozisyonunun, sırt desteğindeki delik pozisyonlarına denk geldiğinden emin olunuz.

EMNİYET KEMERİ

UYARI: Çocuđunuzun güvenliğini garantilemek için, kumaş bacak arası kayışına sahip emniyet kemerlerinin kullanılması şarttır.

UYARI: Tek başına tepsi, çocuđunuzun güvenliğini garanti etmez. Emniyet kemerlerini daima kullanınız!

Mama sandalyesi, 5 noktalı emniyet kemerleri ile donatılmıştır.

Emniyet kemerini açınız, çocuđu mama sandalyesine koyunuz ve emniyet kemerinin uzunluđunu çocuđa göre ayarlayarak, çocuđu emniyet kemeriyle güvenceye alınız.

Emniyet kemerleri, iki yükseklik pozisyonunda ayarlanabilir.

Toka, merkezi düğmeye basılarak serbest bırakılabilir (ŞEK.9).

Karın bölgesi kemeri; kısaltmak için uçlardan çekilerek veya serbest bırakmak için tokadaki arka manivelalara bastırılarak ayarlanabilir (ŞEK.10).

TEPSİNİN YERLEŞTİRİLMESİ/AYARLANMASI

Tepsi, 4 farklı pozisyonda ayarlanabilir.

E tepsinin sabitlemek için, C2 kolçaklarının yatar konumda kilitlendiğinden emin olunuz (ŞEK.11).

Merkezi sabitleme düğmesini basılı halde tutarak; kolçakları, tepsinin altındaki kılavuzlara geçiriniz (ŞEK.12).

Tepsiyi, istenen pozisyona getiriniz ve düğmeyi serbest bırakınız. Tepsi, kolçaklara otomatik olarak kilitlenmezse;

tepsinin kilitlendiğini belirten klik sesi duyuluncaya kadar tepsiyi oynatınız (ŞEK.13).

UYARI: kullanmadan önce, tepsinin kolçaklara doğru şekilde sabitlendiğini daima kontrol ediniz.

UYARI: tepsi, yalnızca belirtilen 4 pozisyonda ayarlanabilir .

UYARI: tepsiyi kesinlikle, tehlike işaretleri kolçaklarda görünür halde olacak şekilde takılı bırakmayınız; bu pozisyon güvenli DEĞİLDİR!

UYARI: Tepsi, ürüne takılı durumdayken; kolçak yatırma düğmelerine yanlışlıkla basmaktan kaçınınız.

Tepsiyi sökmek için, E2 merkezi düğmesine basınız. Kullanılmadığı zamanlarda, tepsi, yapının arka tarafına sabitlenebilir (ŞEK.14). Mama sandalyesi, bir tepsi kaplamasıyla donatılmıştır. Bir baskı mekanizmasıyla, tepsinin yanlarına bağlanabilir.

UYARI: Kullanılacağı zaman, tepsinin doğru şekilde sabitlendiğinden daima emin olunuz. Çocuk, anne-babasıyla birlikte masada yemek yiyecerse, tepsi kaplaması uygun bir masa örtüsü olarak kullanılabilir.

YÜKSEKLİK AYARI

Mama sandalyesi, 8 yükseklik pozisyonunda ayarlanabilir.

Koltuđu yükseltmek için; C4/C5 sırt desteğinin üst kısmını tutunuz ve istenen yüksekliğe ulaşıncaya kadar yukarı çekiniz (Şek. 15).

Koltuđu alçaltmak için; B1 düğmelerine aynı anda basarak, istenen yüksekliğe kadar koltuđu indiriniz (Şek.16).

UYARI: bu işlemi, çocuk mama sandalyesinde oturur haldeyken gerçekleştirmeyiniz.

TEKERLEKLER

Mama sandalyesinin ön ayakları, taşıma ve açma/kapatma işlemlerini kolaylaştırmak için tek yönlü A3 tekerlekleriyle donatılmıştır.

UYARI: sandalyeyi daima yatay, dengeli bir yüzeyin üzerine yerleştiriniz. Mama sandalyesini kesinlikle basamakların veya merdivenlerin yakınına koymayınız.

SANDALYE NASIL KAPATILIR

UYARI: bu işlemi gerçekleştirirken, çocuđunuzun veya diđer çocukların güvenli bir mesafede olmasını sağlayınız. Bu işlemler boyunca, mama sandalyesinin hareketli parçalarının çocuđunuzun vücuduna değmediğinden emin olunuz.

- Sırt desteğini dikey konuma getiriniz (ŞEK.17), tepsiyi sökünüz ve arka ayakları takınız (ŞEK.14), ardından C3 düğmelerine basarak kolçakları yatırınız (Şek.18).

- İki adet B1 yükseklik ayarlama düğmesine aynı anda basarak, koltuđu tamamen indiriniz (ŞEK.16).

- Yanal mafsalların merkezinde bulunan A5 açma/kapatma düğmelerine basınız ve aynı anda mama sandalyesinin ayaklarını yaklaştırınız (Şek.19).

- Tepsi, arka ayaklara takılı durumdayken; bacak dayama yerinin tamamen yatırılmasından kaçınınız (Şek.20).

BACAK DAYAMA YERİ

Mama sandalyesi, 3 kullanım pozisyonunda ayarlanabilen ve koltuğun altına yatırılabilen B2 bacak dayama

yeri ile donatılmıştır; İki adet B4 düğmesine basınız ve istenen pozisyona ulařıncaya kadar, bacak dayama yerini yatırınız.

AYAK DAYAMA YERİ

Mama sandalyesi, 3 yükseklik pozisyonunda ayarlanabilen B3 ayak dayama yeri ile donatılmıştır.

Halihazırda kullanılan pozisyondan, kilidi çözülmüneye kadar yukarıya doğru çeviriniz.

Ayak dayama yerini sökünüz ve istenen yüksekliğe tahtınız.

ANA KUCAĐI (0ay+)

ANA KUCAĐI KULLANIM UYARISI

- **UYARI:** Çocuđu kesinlikle gözetimsiz bırakmayınız.
- **UYARI:** Oyuncak çubuđunu, ana kucadıđını tařımak için kullanmayınız.
- **UYARI:** Bebek desteksiz oturabiliyorsa, kendi etrafında dönebiliyorsa veya elleri, dizleri ve ayakları üzerine kalabiliyorsa, ana kucadıđını kullanmayınız.
- **UYARI:** Ana kucadıđı, uzun süreli uyku için tasarlanmamıştır.
- **UYARI:** Bu ana kucadıđının, ör. masa veya sandalye gibi yüksek bir yüzey üzerinde kullanılması tehlikelidir.
- **UYARI:** Daima kavrama ve bađlama sistemlerini kullanınız.
- Kullanım için amaçlanan yaş aralıđı: doğumdan 9 kg'a (6 aya) kadar.
- Ana kucadıđı, yatađın veya beşięin yerine geçmez. Çocuk; uykuya ihtiyacı varsa, yatađa veya beşięe konulmalıdır.
- Herhangi bir bileşeni kırık veya eksik ise, ana kucadıđını kullanmayınız.
- Üretici tarafından onaylanmamış aksesuarları veya deđiřtirme parçalarını kullanmayınız.
- Ürün ve tüm bileşenleri, daima bir yetişkin tarafından monte edilmelidir.
- Ana kucadıđını bir defada birden fazla çocuk için kullanmayınız.
- Sandalyeyi tamamen yatay olmayan yüzeyler üzerinde kesinlikle bırakmayınız.
- Sandalyenin yakınlarında oynayan çocukları daima denetleyiniz.
- Yangın tehlikelerini önlemek için, ana kucadıđını ısı kaynaklarının, elektrikli ve gazlı cihazların vb. yakınında bırakmayınız.
- Kaplamanın sandalyenin yapısına sađımlama sabitlendiđinden emin olunuz.
- Tüm parçaların doğru olarak takılmış ve monte edilmiş olduđundan emin olunuz.
- Herhangi bir aşınmış parça, gevşemiş vida, yıpranmış veya dikięi sökülmüş malzeme bakımından düzenli olarak kontrol yapınız ve tüm hasarlı parçaları derhal deđiřtiriniz.
- Sandalyeyi pencerelerin veya duvarların yakınında çocukla birlikte bırakmayınız; çocuk ipleri, perdeleri veya diđer cisimleri kullanarak buralara tırmanabilir veya nefessiz kalma veya bođulma tehlikesiyle karşı karşıya kalabilir.
- Çocuđun dışarıya uzanarak dengesini kaybedip düş-

mesi riskini önlemek için, sandalyeyi pencerelerin veya duvarların yakınına koymayınız.

- Kullanılmadıđı zamanlarda, ürünü çocukların erişimin-den uzak tutunuz.

ANA KUCAĐI NASIL KULLANILIR

Ürün, 0 veya üstü aydan 9 kg'a kadar olan çocuklar için ana kucadıđı olarak kullanılabilir.

Ana kucadıđı olarak kullanmak için:

- sırt desteđinin arka kısmındaki C9 düğmesine basarak, koltuđun C4 sırtlıđını tamamen yatırınız (Şek.21).
- B2 bacak dayama yerini tamamen yatay pozisyona getiriniz (Şek.22).
- B3 ayak dayama yeri, sökülebilir veya çocuđun yüksekliğine göre ayarlanabilir (Şek.23).

Yukarıda açıklanan işlemler, çocuk mama sandalyesinden de yapılabilir ancak işlemlerin yapılması zorlaşabilir.

Koltuk yüksekliğinin ayarlanması gereken durumlarda; bu işlem, yukarıdaki paragrafta belirtilen işlemlerden önce yapılabilir.

MAMA SANDALYESİ (6ay+)

MAMA SANDALYESİ KULLANIM UYARISI - İLK KOLTUK

- **UYARI:** Çocuđu kesinlikle gözetimsiz bırakmayınız.
- **UYARI:** Kullanmadan önce, bađlama ve sabitleme sistemlerinin doğru olarak takılmış olduđundan emin olunuz.
- **UYARI:** Bütün bileşenler doğru olarak takılmış ve ayarlanmış olmadıkça, mama sandalyesini kullanmayınız.
- **UYARI:** Yangın çıkması riskinden kaçınmak için; mama sandalyesini fanların, elektrikli ısı kaynaklarının, elektrikli ızgaraların ve diđer ısı kaynaklarının yakınına yerleřtirmeyiniz.
- **UYARI:** Kullanmadan önce, mama sandalyesinin güvenliđini ve dengesini daima kontrol ediniz.
- Çocuk, yardım almadan düzgün oturabilinceye kadar mama sandalyesini kullanmayınız.
- Bu mama sandalyesi, 6 ay ile 36 ay arasındaki ve 15 kg'a kadar olan çocukların kullanımını için tasarlanmıştır.
- Bazı parçaları kırılmış, kopmuş veya eksik ise, mama sandalyesini kullanmayınız.
- Montajdan önce, ürünün ve tüm bileşenlerinin taşıma sırasında hasar görmemiş olduklarını kontrol ediniz. Herhangi bir parçası hasarlıysa, ürünü kullanmayınız ve çocukların erişiminden uzak tutunuz.
- Mama sandalyesi, yalnızca bir yetişkin tarafından açılmalı, ayarlanmalı ve kapatılmalıdır.
- Mama sandalyesini kullanan kişinin, sandalyenin en güvenli şekilde nasıl kullanıldıđını bildiđinden emin olunuz.
- Açma veya kapatma işlemleri sırasında, çocuđunuzun güvenli bir mesafede bulunduđundan emin olunuz. Ayarlama işlemleri (sırt desteđinin yatırılması, tepsinin ayarlanması) sırasında, mama sandalyesinin hareketli parçalarının çocuđunuza deđmediđinden emin olunuz.
- Sandalye, ana kucadıđı olarak kullanıldıđında çocuđunuzun güvenliđini sađlamak için; kumaş bacak arası řeridi



koltuğa sabitlemiş olarak ve rijit bacak arası şeridi ile birlikte, emniyet kemerinin kullanılması gerekir.

- Tek başına tepsi, çocuğunuzun güvenliğini garanti etmez. Emniyet kemerlerini daima kullanınız.
- İçinde çocuk varken, mama sandalyesini kesinlikle taşımayınız.
- Çocukların, mama sandalyesinin yakınlarında denetimsiz oynamasına veya mama sandalyesine tırmanmasına izin vermeyiniz.
- Mama sandalyesini bir defada birden fazla çocuk için kullanmayınız.
- Çocuk tarafından yutulabilecek küçük cisimleri mama sandalyesinde bırakmayınız.
- Mama sandalyesini pencerelerin veya duvarların yakınında bırakmayınız; çocuk ipleri, perdeleri veya diğer cisimleri kullanarak buralara tırmanabilir veya nefessiz kalma veya boğulma tehlikesiyle karşı karşıya kalabilir.
- Çocuğun ayaklarıyla duvardan destek alıp sandalyeyi iterek, sandalyenin dengesini bozup devirmesini önlemek için, mama sandalyesini pencerelerin veya duvarların yakınına yerleştirmeyiniz.
- İçine çocuk oturtulacağı zaman, mama sandalyesini daima yatay, dengeli bir yüzeyin üzerine yerleştiriniz. Mama sandalyesini kesinlikle basamakların veya merdivenlerin yakınına veya halıların üstüne koymayınız.
- Mama sandalyesinin dengesini etkileyebileceği için, tepsiye veya mama sandalyesinin şasesine torba veya ağırlık asılmamalıdır.
- Mama sandalyesi uzun süre güneş altında bırakılmışsa, çocuğunuzu içine koymadan önce sandalyenin soğumasına olanak veriniz.
- Mama sandalyesini uzun süre güneşe maruz bırakmayınız; bu, malzemelerin ve kumaşın rengini değiştirebilir.
- Kullanılmadığı zamanlarda, mama sandalyesi çocukların erişiminden uzak tutulmalıdır.
- Mama sandalyesini kesinlikle kaplamasız kullanmayınız.
- Üretici tarafından temin edilmemiş veya onaylanmamış bileşenleri, değiştirme parçalarını veya aksesuarları kullanmayınız.
- **UYARI!** Kullanılmadığı zamanlarda, tepsiyi çocukların ulaşamayacağı bir yerde muhafaza ediniz.
- **UYARI:** Mama sandalyesi, park frenleriyle donatılmışsa; park edilmiş mama sandalyesinin içinde çocuk otururken veya mama sandalyesi kullanılmıyor olsa dahi açıkken, tekerlekleri daima kilitleyiniz.
- Ürünün; çocuğun masaya veya başka bir yapıya ayaklarını dayayıp kendini ittiremeyecek bir yere konulduğundan emin olunuz, aksi durumda devrilme meydana gelebilir.
- **UYARI:** Çocuğunuzun güvenliği için, C5 üst sırt desteğinin sökülmesi yasaktır.
- **UYARI:** Çocuğunuzun güvenliği için, sırt desteğinin mama sandalyesinin ön kısmına doğru yatırılması yasaktır. Yalnızca 4 yatırma pozisyonu kullanılabilir.

MAMA SANDALYESİ NASIL KULLANILIR

Ürün; çocuğun yardım almadan düzgün oturabildiği yaştan 36. aya kadar, mama sandalyesi olarak kullanılabilir.

Mama sandalyesi olarak kullanılıyorsa, aşağıdakiler mümkündür:

- koltuk yüksekliğinin ayarlanması;
 - bacak dayama yerinin ve ayak dayama yerinin ayarlanması;
 - sırt desteğinin yatırılması (Şek.21);
 - tepsinin kullanılması ve ayarlanması.
- Yukarıda anılan işlemleri gerçekleştirmek için, ilgili paragraflara başvurunuz.

İLK KOLTUK (6ay+)

İLK KOLTUK NASIL KULLANILIR

Ürün; çocuğun yardım almadan düzgün oturabildiği yaştan 36. aya kadar, ilk koltuk olarak kullanılabilir (Şek.24).

İlk koltuk olarak kullanılıyorsa, aşağıdakiler mümkündür:

- koltuk yüksekliğinin ayarlanması;
- bacak dayama yerinin dikey pozisyonda ayarlanması;
- kolçakların yatırılması;
- sırt desteğinin yatırılması (Şek.21);
- mama sandalyesinin A3 tekerlekleri kullanılarak taşınması suretiyle masaya getirilmesi.

Yukarıda anılan işlemleri gerçekleştirmek için, ilgili paragraflara başvurunuz.

SANDALYEME MONTE EDİLEBİLİR KOLTUK (6ay+) SANDALYEME MONTE EDİLEBİLİR KOLTUK - KOMPAKT KOLTUK KULLANIMINA İLİŞKİN UYARI

- **UYARI!** İLERİDE BAŞVURMAK İÇİN SAKLAYINIZ.
- **UYARI:** KULLANMADAN ÖNCE, TÜM PLASTİK POŞETLERİ VE AMBALAJ MALZEMELERİNİ ÇIKARIP ATINIZ VE BUNLARI ÇOCUKLARIN ULAŞAMAYACAKLARI YERLERDE SAKLAYINIZ.
- **UYARI:** Çocuğu kesinlikle gözetimsiz bırakmayınız.
- **UYARI:** Sandalye sabitleme sistemini daima kullanınız ve kullanımdan önce, doğru şekilde takıldığından emin olunuz.
- **UYARI:** Sandalye sabitleme sistemini daima kullanınız ve kullanmadan önce, doğru şekilde takıldığından emin olunuz.
- **UYARI:** sırt desteğini ve koltuğu sabitleyen tokalar, düzgün olmayan yüzeylerde monte edilmemelidir.
- **UYARI:** Kullanmadan önce, yetişkin sandalyesinin üzerine monteli koltuğun güvenliğini ve dengesini daima kontrol ediniz.
- **UYARI:** Sandalyeye monte edilebilir bu koltuğu tabure veya bankaların üzerinde kullanmayınız.
- Bu ürün, yardım almadan düzgün oturabilen ve 3 yaşa kadar olan veya maksimum 15 kg. ağırlığındaki çocuklar için düşünülmüştür.
- Bu ürünü kullanırken, yetişkin sandalyesinin tavsiye edilen minimum boyutları şunlardır: oturma yerinin genişliği 430 mm; oturma yerinin derinliği 380 mm; sırt dayanağının yüksekliği 210 mm.
- Sandalyeye monte edilebilir koltuğun yerleştirildiği yetişkin sandalyesinin, çocuğun kendini itmek için ayaklarını masaya veya başka herhangi bir yapıya yaslamasına imkan veren bir pozisyonda olmadığından emin olunuz; aksi durumda, sandalyeye monte edilebilir koltuğu destekleyen yetişkin sandalyesi devrilebilir.
- Herhangi bir parçası kırık, kopmuş veya eksik ise, san-





- dalyeye monte edilebilir koltuğu kullanmayınız.
- Üretici tarafından onaylananların haricindeki aksesuarları veya değiştirme parçalarını kullanmayınız.
 - Sandalyeye monte edilebilir koltuğu; kırık veya dengelessiz sandalyelerde, katlanır sandalyelerde, sallanan sandalyelerde veya kolçaklı sandalyelerde kesinlikle kullanmayınız.
 - Sandalyeye monte edilebilir koltuğu bir defada birden fazla çocuk için kullanmayınız.
 - Sandalyeye monte edilebilir koltuğu kesinlikle kaplamasız kullanmayınız.
 - Sandalyeye monte edilebilir koltuğu sandalyeye bağlamadan önce, zeminin ve sandalyenin oturma yerinin tamamen yatay olduğunu daima kontrol ediniz; ürünü, eğimli bir yüzeye yerleştirilmiş sandalyelere kesinlikle monte etmeyiniz.
 - Başka çocukların sandalyeye monte edilebilir koltuğun yakınında denetimsiz olarak oynamasına izin vermeyiniz.
 - Ürünü, çocuğu otomobilde yolculuk etmesi için kullanmayınız.
 - Çocuk tarafından yutulabilecek küçük cisimleri, sandalyeye monte edilebilir koltukta bırakmayınız.
 - Sandalyeye monte edilebilir koltuğu; perde kordonlarının, pencerelerin veya ısı kaynaklarının yakınında kullanmayınız.
 - Ürünü, kesinlikle yüzme havuzunda yüzme yardımcısı veya yüzer sandalye olarak kullanmayınız.
 - Sandalyeye monte edilebilir koltuğu doğrudan zemin üzerine konmuş şekilde kullanmayınız.
 - Uzun süreler boyunca doğrudan güneş ışığına maruz kalması, kumaşın renklerinin solmasına neden olabilir. Ürün uzun süre yüksek sıcaklığa maruz kalmışsa, çocuğunuzu içine yerleştirmeden önce birkaç dakika bekleyiniz.
 - Sandalyeye monte edilebilir koltuğu açma, kapatma ve ayarlama işlemleri; yalnızca bir yetişkin tarafından gerçekleştirilmelidir.
 - Açma veya kapatma işlemleri sırasında, çocuğunuzun güvenli bir mesafede bulunduğundan emin olunuz. Ayarlama işlemleri sırasında, sandalyeye monte edilebilir koltuğun hareketli kısımlarının çocuğun vücuduna değmediğinden emin olunuz.
 - Tek başına tepsi, çocuğunuzun güvenliğini garanti etmemektedir. Emniyet kemerlerini daima kullanınız.
 - Üstünde çocuk oturuyorken, sandalyeye monte edilebilir koltuğu açıp kapatmayınız.
 - Kullanılmadığı zamanlarda, sandalyeye monte edilebilir koltuk, çocukların erişiminden uzak tutulmalıdır.

SANDALYEYE MONTE EDİLEBİLİR KOLTUK NASIL KULLANILIR

Ürün; çocuğun yardım almadan düzgün oturabildiği yaştan 36. aya kadar, sandalyeye monte edilebilir koltuk olarak kullanılabilir (ŞEK.33).

Ürünü, sandalyeye monte edilebilir koltuk olarak kullanmak için:

- koltuğun yanlarındaki C1 serbest bırakma düğmelerine basarak, C koltuğunu B koltuk tabanından kurtarınız;

- C1 düğmelerini basılı halde tutarak, koltuğun ön kısmını kısmen yukarıya çeviriniz ve tabandan tamamen serbest kalıncaya kadar yukarı kaldırınız (ŞEK.25);
- takip eden işlemleri kolaylaştırmak için, koltuğu ters çeviriniz (ŞEK.26);
- C11 serbest bırakma cihazlarını kullanarak, C10 bacıklarını açınız (ŞEK.27). Koltuğu yetişkin sandalyesine monte edebilmek için, ŞEK.28'de gösterildiği gibi, tokaları ve C14a-b kayışlarını, kendilerine ait C12 yuva bölümlerinden çıkarınız;
- sırt desteğini yerleştirerek dikey pozisyonda kilitleyiniz;
- koltuğu yükseltmek için, C11 serbest bırakma cihazlarını kullanarak C10 ayaklarını serbest bırakınız ve yerlerine kilitleninceye kadar çeviriniz (ŞEK.27A). Koltuğun yükseltilmesi gerekiyorsa; emniyet kemerini ve tokaları çıkardıktan sonra; C11 serbest bırakma cihazlarını kullanarak bacıkları kapatınız ve kendi kapanma pozisyonlarında doğru biçimde sabitlendiklerinden emin olunuz (ŞEK.26).

UYARI: ayakları açarken ve kapatırken ürüne zarar vermektan kaçınmak için, daima C11 serbest bırakma cihazlarını kullanınız.

UYARI: ürün, sandalyeye monte edilebilir koltuk olarak kullanıldığında, çocuğunuzun güvenliğini garantilemek için; sırt desteğini daima yalnızca dikey pozisyonda kullanınız.

UYARI: ürün, sandalyeye monte edilebilir koltuk olarak kullanıldığında, her iki ayağın açık konumda doğru şekilde sabitlendiğinden emin olunuz.

Sandalyeye monte edilebilir koltuğu, sandalyenin üstüne yerleştiriniz.

Bu ürünü kullanmak için, sandalyenin ŞEK.29'da belirtilen minimum ebatlara sahip olup olmadığını kontrol ediniz. C14a arka sabitleme kayışlarını, ŞEK.30'da gösterildiği gibi sandalyenin sırt dayanağının arkasından, C14b alt sabitleme kayışlarını ise ŞEK.31'de gösterildiği gibi oturma yerinin çevresinden geçirerek takınız; kayışları uygun tokalarda takarak, doğru takma işlemini belirten klik sesini duyduğunuzdan emin olunuz.

Kayışların serbest ucunu çekerek iyice gergin olacak şekilde ve sandalyeye monte edilebilir koltuk, sağlamca yerine bağlanıncaya kadar, kayış uzunluğunu ayarlayınız (ŞEK. 32).

Sandalyeye monte edilebilir koltuk, sandalyenin oturma yerine ve sırt dayanağına sağlamca bağlandıktan sonra, çocuğunuzu aşağıdaki gibi içine yerleştirebilirsiniz:

- Beş noktalı C13 emniyet kemerinin tokalarını serbest bırakınız.

- Çocuğu, sandalyeye monte edilebilir koltuğun üzerine yerleştirerek C13 emniyet kemeriyle bağlayınız. Emniyet kemerinin tokalarının düzgünce takılmış olduğunu kontrol ediniz.

- Emniyet kemerinin uzunluğunu çocuğa uyacak şekilde ayarlayınız.

Tepsi; daha önce verilen ilgili bölümdeki gösterimlere uymak suretiyle, kolçaklara sabitlenerek kullanılabilir.



SANDALYEYE MONTE EDİLEBİLİR KOMPAKT KOLTUK (6ay+)

SANDALYEYE MONTE EDİLEBİLİR KOMPAKT KOLTUK NASIL KULLANILIR

Bu modda, "Sandalyeye monte edilebilir koltuğun kullanılması" paragrafında verilen tüm açıklamalar geçerli olacaktır.

Buna ek olarak, aşağıdaki açıklamalar izlenerek C5 üst sırt desteği sökülebilir:

- C5 üst sırt desteğini C4 sabit sırt desteğinden ayırmak için; tamamen serbest kalıncaya kadar, D kumaş kaplamasının ön kısmındaki D3 fermuarını açınız (ŞEK.34);
- C5 sırt desteğinin arka tarafında bulunan C8 plakası itilerek (ŞEK.35) ve C7 geçirme parçalarını, C4 sırt desteğinin yanında bulunan kendilerine ait C6 yuvalarından serbest bırakacak şekilde C5 sırt desteği ileriye çevrilerek (ŞEK.36), C5 üst sırt desteği sökülebilir;
- D4 arka fermuarı kapalıysa, D1 ana kaplamasını C4 sabit sırt desteğine takmak için fermuarı açınız (ŞEK.37);
- Ardından D4 fermuarını kapatınız (ŞEK.38).

UYARI: Ürün, sandalyeye monte edilebilir kompakt koltuk olarak kullanıldığında, çocuğunuzun güvenliğini garantilemek için; sırt desteğini daima yalnızca dikey pozisyonda kullanınız.

Nakliye amacıyla, C9 özel yatırma düğmesi tamamen ileriye çevrilerek (ŞEK.39), dikey konumda taşınmak üzere C4 sabit sırt desteği yatırılabilir (ŞEK.40).

TABURE (36 ay+)

TABUREYE İLİŞKİN UYARI

- **UYARI:** Çocuğu kesinlikle gözetimsiz bırakmayınız.
- **UYARI:** Bütün bileşenler doğru olarak takılmış ve ayarlanmış olmadıkça, tabureyi kullanmayınız.
- **UYARI:** Kullanmadan önce, taburenin güvenliğini ve dengesini daima kontrol ediniz
- Bu ürün, 3 yaşından büyük veya ağırlığı 30 kg'a kadar olan çocuklar için uygundur.
- **UYARI:** • Çocukların, taburenin yakınlarında denetimsiz oynamasına veya tabureye tırmanmasına izin vermezsiniz.
- **UYARI:** Tabureyi, belirtilenlerin dışındaki amaçlarla kullanmayınız
- **UYARI:** yangın çıkması riskinden kaçınmak için; tabureyi fanların, elektrikli ısı kaynaklarının, elektrikli izgaraların ve diğer ısı kaynaklarının yakınına yerleştirmeyiniz.
- **UYARI:** • Tabureyi pencerelerin veya duvarların yakınında bırakmayınız; çocuk ipleri, perdeleri veya diğer cisimleri kullanarak tabureden dışarı tırmanabilir veya nefessiz kalma veya boğulma tehlikesiyle karşı karşıya kalabilir.
- **UYARI:** Tabureyi pencerelerin yanına koymayınız; çocuğun tırmanarak pencereden düşmesine neden olabilir
- Montajdan önce, ürünün ve tüm bileşenlerinin taşıma sırasında hasar görmemiş olduklarını kontrol ediniz. Herhangi bir parçası hasarlıysa, ürünü kullanmayınız ve çocukların erişiminden uzak tutunuz.
- Tabure, yalnızca bir yetişkin tarafından açılacak, ayarlanacak ve kapatılacaktır.
- Üretici tarafından temin edilmemiş veya onaylanma-

miş bileşenleri, değiştirme parçalarını veya aksesuarları kullanmayınız.

- Kullanılmadığı zamanlarda, tabure çocukların erişiminden uzak tutulmalıdır.
- Üstünde çocuk oturuyorken, tabureyi kesinlikle taşımayınız.
- Daima yetişkin gözetimi altında kullanınız.
- Dengesinden ödün vermemek için, bir defada birden fazla çocuğun tabureye oturmasına izin vermemeyiniz.
- **UYARI:** Taburenin kullanılacağı alanda, doğru kullanımı engelleyebilecek veya doğru kullanımdan ödün verebilecek cisimlerin veya mobilyanın bulunmadığını kontrol ediniz.
- **UYARI:** Merdivenlerin ve yüksek, eğimli, eşit olmayan yüzeylerin veya yüzme havuzlarının çevresinde kullanmayınız.
- **UYARI:** Yüksek yüzeyler üzerinde kullanmayınız (masa, sandalye vb.). Yalnızca düz ve sabit yüzeyler üzerine yerleştiriniz.
- **UYARI:** Taburenin üstüne basmayınız.

TABURE NASIL KULLANILIR

Kullanımdan önce kullanım talimatlarını dikkatle okuyunuz. İzin verilen kullanım yaşı; 36 aydan itibaren, ağırlığı 30 kg'yu geçmeyen çocuklar için.

Ürün, en az 3 yaşında olup; maksimum 30 kg ağırlığındaki çocuklar için tabure olarak kullanılabilir.

Ürünü tabure olarak kullanmak için:

- Koltuğun yanlarında bulunan C1 serbest bırakma düğmelerine basarak, C koltuğunu B koltuk tabanından kurtarınız (Şek.25);
- C1 düğmelerini basılı halde tutarak, koltuğun ön tarafını kısmen yukarıya çeviriniz ve tabandan tamamen serbest kalıncaya kadar yukarı kaldırınız;
- Bacak dayama yerini tamamen koltuğun altına yatırarak, yatar pozisyona getiriniz (Şek.41);
- Koltuk, B1 düğmeleri kullanılarak farklı yüksekliklerde ayarlanabilir (Şek.16).

GARANTİ

Ürün, kullanım talimatlarında belirtilen normal kullanım koşullarında, tüm uygunluk kusurlarına karşı garantilidir. Garanti; hatalı kullanım, aşınma veya kazara meydana gelen olaylardan kaynaklanan hasarlar durumunda geçerli değildir.

Uygunluğa ilişkin kusurlara dair garantinin süresi için, mevcut olan durumlarda lütfen satın alınan ülkede geçerli ulusal standartların özel hükümlerine bakınız.

RU ИНСТРУКЦИЯ ПО ЭКСПЛУАТАЦИИ

ВАЖНОЕ ПРЕДУПРЕЖДЕНИЕ ВНИМАНИЕ! СОХРАНИТЕ ИНСТРУКЦИЮ НА БУДУЩЕЕ.

ВНИМАНИЕ: ПЕРЕД ИСПОЛЬЗОВАНИЕМ СНИМИТЕ И ВЫБРОСЬТЕ ИМЕЮЩИЕСЯ ПЛАСТИКОВЫЕ ПАКЕТЫ И ОСТАЛЬНЫЕ КОМПОНЕНТЫ УПАКОВКИ. В ЛЮБОМ СЛУЧАЕ, ХРАНИТЕ ИХ В НЕДОСТУПНОМ ДЛЯ ДЕТЕЙ МЕСТЕ.

Этот стульчик для кормления используется в нескольких конфигурациях:

- Шезлонг-качалка: от 0 месяцев
- Стульчик для кормления: от 6 месяцев
- Стульчик-бустер: от 6 месяцев
- Первый стульчик: от 6 месяцев
- Компактный стульчик-бустер: от 6 месяцев
- Табурет: от 36 месяцев

КОМПОНЕНТЫ

А. Рама

- A1. Передние ножки
- A2. Задние ножки
- A3. Передние колеса с защитой от царапин (2x)
- A4. Пазы для крепления подноса
- A5. Кнопки раскладывания/складывания

В. Основание сиденья

- B1. Регулировочные кнопки высоты
- B2. Подставка для ног
- B3. Подножка
- B4. Кнопки регулировки/складывания подставки для ног
- B5. Пазы крепления сиденья

С. Сиденье

- C1. Кнопки для отцепления сиденья от основания
- C2. Подлокотники
- C3. Кнопки для складывания подлокотников
- C4. Фиксированная спинка
- C5. Верхняя убираемая спинка
- C6. Пазы крепления верхней спинки
- C7. Вставки крепления верхней спинки
- C8. Язычок крепления верхней спинки
- C9. Кнопка наклона спинки
- C10. Ножки регулировки высоты стульчика-бустера
- C11. Устройства расцепления ножек регулировки высоты (раскладывание/складывание)
- C12. Проемы размещения ремней крепления стульчика-бустера
- C13. 5-точечные ремни безопасности с замком
- C14а. Ремни крепления спинки для использования

- стульчика-бустера
- C14b. Ремни крепления сиденья для использования стульчика-бустера
- C15. Задний штырь крепления сиденья к основанию
- C16. Передний штырь крепления сиденья к основанию

Д. Чехол

- D1. Основной чехол
- D2. Верхний чехол
- D3. Молния для снятия верхнего чехла
- D4. Молния для использования компактного стульчика-бустера

Е. Поднос

- E1. Покрытие подноса
- E2. Центральная кнопка крепления/регулировки
- E3. Крепежные крючки

РЕКОМЕНДАЦИИ ПО ОЧИСТКЕ И УХОДУ

Операции по очистке и уходу должны выполняться только взрослыми лицами.

Уход за изделием

Очищайте чехол слегка увлажненной в воде тряпкой или нейтральным моющим средством. Для снятия чехла стульчика для кормления повторите в обратной последовательности операции, описанные для крепления чехла к структуре. Очищайте пластиковые части слегка увлажненной в воде тряпкой. Запрещается использовать абразивные средства или растворители. Металлические части изделия необходимо вытирать, чтобы не допустить образование ржавчины.

Уход

Храните стульчик для кормления в сухом месте. Убедитесь в отсутствии пыли, грязи и песка на пластмассовых компонентах, которые перемещаются по металлическим трубам. Таким образом, можно избежать трения, которое отрицательно сказывается на правильном функционировании стульчика для кормления.

При необходимости выполните смазку подвижных частей сухим силиконовым маслом.

ВНИМАНИЕ: После каждой стирки проверяйте ткани и швы на прочность.

Наружная часть: ПВХ
Набивка: Полиэстер

ПЕРВОЕ ИСПОЛЬЗОВАНИЕ/РАСПАКОВКА

ВНИМАНИЕ: Изделие находится в упаковке внутри защитной пленки. В момент снятия соблюдайте осторожность, чтобы не повредить изделие и его дополнительные компоненты острыми предметами. Уберите все части упаковки в недоступное для детей место.

Для открытия рамы, нажмите одновременно кнопки раскладывания/складывания А5, отдаляя передние ножки А1 от задних А2 (РИС.1) до щелчка полного раскладывания (РИС.2).

ВНИМАНИЕ: Чтобы использовать подставку для ног, одновременно нажмите на две кнопки В4 и поворачивайте ее на себя до желаемого положения.

После расцепления подставки для ног из нерабочего положения, достаточно повернуть подставку для ног В2 в переднюю сторону основания сиденья до желаемого рабочего положения (РИС.3).

Отрегулируйте высоту основания сиденья, приводя его в самое верхнее положение, поддерживая основание снизу (РИС.4).

Установите подножку В3 в одно из трех гнезд (РИС.5), поворачивая до блокировки.

Закрепите сиденье С к основанию (РИС.6), в первую очередь, вставляя задний штырь С15 в крепежное гнездо В5. Затем одновременно нажмите кнопки С1 (РИС.7), поворачивая сиденье в переднюю сторону до установки передних штырей С16.

ВНИМАНИЕ: Убедитесь, что сиденье прикреплено должным образом к основанию до размещения в него ребенка.

Наденьте чехол D на сиденье С, пропуская ремни безопасности С13 через специальные петли (РИС.8). Убедитесь в соответствии положения петель на чехле с петлями на спинке.

РЕМНИ БЕЗОПАСНОСТИ

ВНИМАНИЕ: обязательно используйте ремни безопасности и тканевый разделительный ремень для ног, так как они гарантируют безопасность ребёнка.

ВНИМАНИЕ: сам по себе поднос не гарантирует безопасного удерживания ребенка. Обязательно используйте ремни безопасности!

Стульчик для кормления оснащен 5-точечными ремнями безопасности.

Отстегните ремни безопасности, посадите ребенка на стульчик и прикрепите его ремнями, регулируя длину в соответствии с телосложением ребенка.

Ремни безопасности могут регулироваться в двух положениях высоты.

Замок может быть расстегнут путем нажатия на центральную кнопку (РИС.9).

Поясочные ремни могут регулироваться путем натягивания их за концы для укорачивания или нажимая на задние рычаги замка для отпускания (РИС.10).

УСТАНОВКА/РЕГУЛИРОВКА ПОДНОСА

Поднос может регулироваться в 4 различных положениях.

Для крепления подноса Е, убедитесь, что подлокотники С2 зафиксированы в горизонтальном положении (РИС.11).

Установите подлокотники вовнутрь направляющих, предусмотренных под подносом, удерживая нажатой центральную крепежную кнопку (РИС.12).

Сместите поднос до достижения желаемого положения и отпустите кнопку. Если не происходит автоматическое сцепление подноса на подлокотниках, сместите его до щелчка блокировки (РИС.13).

ВНИМАНИЕ: всегда перед использованием проверьте, что поднос закреплен соответствующим образом на подлокотниках.

ВНИМАНИЕ: поднос должен регулироваться только в 4 указанных положениях.

ВНИМАНИЕ: никогда не оставляйте поднос в положении, при котором на подлокотниках остаются видимыми сигналы опасности: Данное положение НЕ является безопасным!

ВНИМАНИЕ: когда поднос установлен на изделии, соблюдайте осторожность, чтобы не нажать ненамеренным образом кнопки складывания подлокотников.

Для снятия подноса нажмите центральную кнопку Е2. Когда поднос не используется, он может прикрепляться к задней части структуры (РИС.14). Стульчик для кормления оснащен покрытием подноса. Оно закрепляется посредством механизма надавливания с боковых сторон подноса.

ВНИМАНИЕ: всегда проверяйте, что покрытие подноса закреплено соответствующим образом при использовании. Если ребенок кушает за столом с родителями, покрытие подноса может использоваться в качестве скатерти.

РЕГУЛИРОВКА ВЫСОТЫ СИДЕНЬЯ

Стульчик для кормления может регулироваться в 8 положениях высоты.

Для поднятия сиденья удерживайте верхнюю часть спинки С4/С5, натяните ее вверх до желаемой высоты (РИС.15).

Для опускания сиденья одновременно нажмите две кнопки В1, опустите сиденье до желаемой высоты (РИС.16).

ВНИМАНИЕ: ребенок не должен сидеть на стульчике при выполнении данной операции.

КОЛЕСА

Передние ножки стульчика для кормления оснащены однонаправленными колесами А3 для содействия движению и открытию/закрытию.

ВНИМАНИЕ: устанавливайте изделие только на горизонтальную и устойчивую поверхность. Ни когда не устанавливайте стульчик для кормления рядом с лестницами или ступенями.

СКЛАДЫВАНИЕ

ВНИМАНИЕ: при выполнении этих операций следите за тем, чтобы Ваш ребёнок и другие дети находились на безопасном расстоянии. Убедитесь, что при этом подвижные части стульчика для кормления не касаются тела ребёнка.

- Расположите спинку в вертикальное положение (Рис.17), уберите поднос, закрепляя его к задним ножкам (Рис.14), и сложите подлокотники путем нажатия кнопок С3 (Рис.18).
- Полностью опустите сиденье, одновременно нажимая две кнопки регулировки высоты В1 (Рис.16).
- Нажимайте кнопки раскладывания/складывания А5, расположенные по центру боковых шарниров, и одновременно приблизьте ножки стульчика для кормления (Рис.19).
- При подносе, прикрепленном к задним ножкам, убедитесь в том, что он не полностью опирается о подставку для ног (Рис.20).

ПОДСТАВКА ДЛЯ НОГ

Стульчик для кормления оснащен подставкой для ног В2, регулируемой в 3 рабочих положениях, можно сложить ее под сиденьем; Нажмите две кнопки В4 и наклоните подставку для ног до желаемого положения.

ПОДНОЖКА

Стульчик для кормления оснащен подножкой В3, которая может регулироваться в 3 положениях высоты. Из положения использования поверните его вверх до разблокировки. Выньте и вновь установите на желаемую высоту.

СТУЛЬЧИК ДЛЯ НОВОРОЖДЕННЫХ (0м+) ПРЕДУПРЕЖДЕНИЯ ПРИ ИСПОЛЬЗОВАНИИ В КАЧЕСТВЕ СТУЛЬЧИКА ДЛЯ НОВОРОЖДЕННЫХ

- **ВНИМАНИЕ:** Никогда не оставляйте ребёнка без присмотра.
- **ВНИМАНИЕ:** Не переносите стульчик за планку для игрушек.
- **ВНИМАНИЕ:** Не усаживайте в стульчик детей, которые в состоянии сидеть самостоятельно, поскольку они могут перевернуться или приподняться, упревшись ручками, коленями и ножками.
- **ВНИМАНИЕ:** Данный стульчик не предназначен для продолжительного сна ребенка.
- **ВНИМАНИЕ:** Опасно устанавливать стульчик на приподнятые поверхности, такие как столы или стулья.
- **ВНИМАНИЕ:** Обязательно используйте систему удержания ребёнка.
- Изделие предусмотрено для детей: от рождения до 6 месяцев (весом 9 кг).
- Стульчик не заменяет ни кроватки, ни колыбели. Для сна уложите ребенка в кроватку или колыбель.
- Не используйте шезлонг-качалку с поломанными или недостающими частями.
- Не используйте аксессуары или запасные части, если они не одобрены производителем.

- Сборка изделия и всех его компонентов должна выполняться только взрослыми.
- Не усаживайте в шезлонг-качалку нескольких малышей.
- Ни в коем случае не оставляйте стульчик на неровных поверхностях.
- Не позволяйте другим детям играть рядом с шезлонгом-качалкой.
- Чтобы избежать опасности пожара, не оставляйте стульчик вблизи источников тепла, электрических или газовых приборов и т.д.
- Убедитесь в том, что чехол всегда надлежащим образом закреплен к каркасу шезлонга.
- Обязательно проверяйте надежное и правильное крепление всех компонентов.
- Периодически проверяйте составляющие стульчика (на предмет износа), винты (должны быть хорошо затянуты), ткани (не должны быть изношенные или выцветшие) и заменяйте поврежденные компоненты.
- Не устанавливайте стульчик с ребенком вблизи стен или окон, портьеры, шнуры и подобные элементы которых могут использоваться ребенком для вскарабкивания, или могут послужить источником удущья.
- Не устанавливайте шезлонг-качалку с ребенком вблизи окон или стен, чтобы ребенок не потерял равновесие и не упал, отталкиваясь от них.
- Когда шезлонг не используется, следует хранить его в недоступном для детей месте.

ИСПОЛЬЗОВАНИЕ СТУЛЬЧИКА ДЛЯ НОВОРОЖДЕННЫХ

Убедитесь, что сиденье прикреплено должным образом к основанию до размещения в него ребенка. Для его использования в качестве стульчика необходимо:

- полностью наклонить спинку С4 сиденья С, путем воздействия на кнопку С9, расположенную с задней стороны спинки (рис.21).
- отрегулировать подставку для ног В2 в полностью.
- подножка В3 может убираться или регулироваться в зависимости от роста ребенка (Рис.23).

Вышеуказанные операции могут осуществляться также при находящемся в шезлонге ребенке, но при этом могут возникнуть определенные трудности.

В случае необходимости регулировки высоты сиденья, можно сделать это до выполнения приведенных в вышеуказанном параграфе операций.

СТУЛЬЧИК ДЛЯ КОРМЛЕНИЯ (6м+) ПРЕДУПРЕЖДЕНИЯ ОТНОСИТЕЛЬНО ИСПОЛЬЗОВАНИЯ СТУЛЬЧИКА ДЛЯ КОРМЛЕНИЯ - ПЕРВОГО СТУЛЬЧИКА

- **ВНИМАНИЕ:** Никогда не оставляйте ребёнка без присмотра.
- **ВНИМАНИЕ:** Обязательно проверяйте правильное крепление систем удержания детей перед использованием.
- **ВНИМАНИЕ:** Не пользуйтесь стульчиком для корм-



ления, если все его компоненты не закреплены и отрегулированы соответствующим образом.

- **ВНИМАНИЕ:** во избежание опасностей или пожаров, ни в коем случае не устанавливайте стульчик для кормления возле вентиляторов, электрических нагревателей, газовых печей или других источников сильного тепла.
- **ВНИМАНИЕ:** Перед использованием всегда проверяйте безопасность и устойчивость стульчика для кормления.
- Не пользуйтесь стульчиком для кормления пока ребенок не может самостоятельно сидеть.
- Использование стульчика для кормления рекомендуется для детей возрастом от 6 до 36 месяцев и весом не более 15 кг.
- Запрещается использовать стульчик для кормления с поврежденными, оторванными или недостающими частями.
- Перед сборкой изделия необходимо убедиться в целостности его компонентов; при обнаружении повреждений вследствие перевозки не используйте изделие и храните его вдали от детей.
- Раскладывание, регулировка и складывание стульчика для кормления должны выполняться только взрослыми.
- Убедитесь в том, что пользователи стульчика для кормления знакомы с принципами его работы.
- Во время действия по складыванию или раскладыванию следите за тем, чтобы ребенок не находился поблизости. При выполнении операций по регулировке (наклон спинки, позиционирование столика) следите за тем, чтобы его подвижные части не касались ребёнка.
- Использование ремней безопасности с разделительным тканевым ремнем между ног, прикрепленным соответствующим образом к сиденью, и с жестким разделительным ремнем между ног, необходимо в целях гарантии безопасности ребенка, в конфигурациях стульчика для кормления.
- Сам по себе поднос не гарантирует безопасного удерживания ребенка. Всегда используйте ремни безопасности.
- Не перемещайте стульчик для кормления, если ребенок находится внутри.
- Следите, чтобы другие дети не играли поблизости стульчика для кормления и не забирались на него.
- Не используйте стульчик для кормления для нескольких малышей одновременно.
- Не оставляйте на стульчике для кормления мелкие предметы во избежание их проглатывания ребёнком.
- Не устанавливайте стульчик для кормления вблизи стен или окон, портьеры, шнуры и подобные элементы которых могут использоваться ребенком для вскарабкивания, или могут послужить источником удущения.
- Не устанавливайте стульчик для кормления вблизи окон или стен, чтобы ребенок не потерял равновесие и не упал, отталкиваясь от них ножками.
- Когда ребенок находится в стульчике для кормле-

ния, устанавливайте его только на горизонтальную и устойчивую поверхность. Никогда не устанавливайте стульчик рядом с лестницами, ступенями или на коврах.

- Не опирайтесь на столик и не подвешивайте на каркас стульчика для кормления сумки или другие предметы, чтобы не нарушить равновесие изделия.
- После длительного пребывания стульчика для кормления на солнце дождитесь, чтобы он остыл, и только потом усаживайте в него ребенка.
- Избегайте длительного нахождения стульчика для кормления на солнце: это может привести к обесцвечиванию материалов и тканевых покрытий.
- Если вы не пользуетесь стульчиком для кормления, храните его в недоступном для детей месте.
- Никогда не используйте стульчик для кормления без обивки.
- Запрещается использование неоригинальных или не одобренных производителем компонентов, запасных частей или принадлежностей.
- **ВНИМАНИЕ!** Когда стульчик не используется, держите его в недоступном для детей месте.
- **ВНИМАНИЕ:** При наличии стояночных тормозов, всегда блокируйте колеса, когда ребенок сидит на стульчике для кормления или когда стульчик открыт, даже если не используется.
- Проверьте, что изделие размещено в положении, в котором ребенок не может использовать ножки для отталкивания против стола или любой другой структуры с опасностью переворачивания.
- **ВНИМАНИЕ:** В целях безопасности ребенка запрещается убирать верхнюю спинку C5.
- **ВНИМАНИЕ:** В целях безопасности ребенка, запрещается наклонять спинку к передней стороне стульчика для кормления. Могут быть использованы только 4 положения наклона.

ИСПОЛЬЗОВАНИЕ СТУЛЬЧИКА ДЛЯ КОРМЛЕНИЯ

Следует пользоваться изделием в качестве стульчика для кормления, когда ребенок может самостоятельно сидеть до 36 месяцев.

При использовании изделия в качестве стульчика для кормления можно:

- регулировать высоту сиденья;
- регулировать подставку для ног и подножку;
- наклонять спинку (рис.21);
- использовать поднос и регулировать его.

Для выполнения вышеуказанных операций, следует обращаться к специальным параграфам.

ПЕРВЫЙ СТУЛЬЧИК (6м+)

ИСПОЛЬЗОВАНИЕ ПЕРВОГО СТУЛЬЧИКА

Изделие может использоваться в качестве первого стульчика, когда ребенок может самостоятельно сидеть до 36 месяцев (рис.24).

При использовании изделия в качестве первого стульчика можно:

- регулировать высоту сиденья;
- регулировать подставку для ног в вертикальное по-



- ложе;
 - убирать подлокотники;
 - наклонять спинку (рис.21);
 - приближать стульчик для кормления к столу, перемещая его посредством колес А3.

Для выполнения вышеуказанных операций, следует обращаться к специальным параграфам.

СТУЛЬЧИК-БУСТЕР (6м+)

ПРЕДУПРЕЖДЕНИЯ ОТНОСИТЕЛЬНО ИСПОЛЬЗОВАНИЯ КОМПАКТНОГО СТУЛЬЧИКА-БУСТЕРА

• ВНИМАНИЕ! СОХРАНИТЕ ЭТИ ИНСТРУКЦИИ НА БУДУЩЕЕ

- ВНИМАНИЕ:** ПЕРЕД ИСПОЛЬЗОВАНИЕМ СНИМИТЕ И ВЫБРОСЬТЕ ИМЕЮЩИЕСЯ ПЛАСТИКОВЫЕ ПАКЕТЫ И ОСТАЛЬНЫЕ КОМПОНЕНТЫ УПАКОВКИ. В ЛЮБОМ СЛУЧАЕ, ХРАНИТЕ ИХ В НЕДОСТУПНОМ ДЛЯ ДЕТЕЙ МЕСТЕ.
- ВНИМАНИЕ:** Никогда не оставляйте ребёнка без присмотра.
- ВНИМАНИЕ:** Обязательно используйте системы удержания ребёнка. Проверяйте их правильное крепление.
- ВНИМАНИЕ:** Обязательно используйте систему крепления стульчика-бустера. Перед использованием проверяйте его правильное крепление.
- ВНИМАНИЕ:** крепежные замки спинки и сиденья не должны устанавливаться на неровных поверхностях.
- ВНИМАНИЕ:** Перед использованием обязательно проверяйте безопасность и устойчивость стульчика-бустера, установив его на обычный стул для взрослых.
- ВНИМАНИЕ:** Не используйте этот стульчик-бустер на табуретках или скамьях.
- Это изделие предназначено для детей, которые в состоянии сидеть самостоятельно, возрастом до 3 лет или весом до 15 кг.
- Минимальные габаритные размеры стула, на который должен устанавливаться стульчик-бустер: ширина сиденья 430 мм; глубина сиденья 380 мм; высота спинки 210 мм.
- Убедитесь в том, что стул, на который устанавливается стульчик-бустер, расположен в таком положении, где ребёнок не сможет оттолкнуться ногами от стола или от других предметов с последующим опрокидыванием стула с установленным на нем стульчиком-бустером.
- Не используйте стульчик-бустер с поломанными, вырванными или недостающими частями.
- Не используйте аксессуары или запасные части, если они не одобрены производителем.
- Ни в коем случае не используйте стульчик-бустер на неустойчивых или поломанных стульях, складных стульях, стульях-качалках или стульях с подлокотниками.
- Запрещается усаживать на стульчик-бустер нескольких малышей одновременно.
- Никогда не используйте стульчик-бустер без обивки.

- Прежде чем закрепить стульчик-бустер на сиденье, обязательно проверьте горизонтальное положение пола и сиденья стула. Не устанавливайте изделие на стул, если пол не ровен или находится под уклоном.
- Не позволяйте детям играть возле стульчика-бустера без присмотра.
- Не используйте это изделие для перевозки ребенка в автомобиле.
- Не оставляйте на стульчике-бустере мелкие предметы во избежание их проглатывания ребёнком.
- Не используйте стульчик-бустер возле шнуров от портiera, окон или источников повышенного тепла.
- Ни в коем случае не используйте изделие в качестве спасательного круга или креслица для бассейна.
- Не используйте стульчик-бустер на полу.
- При длительном пребывании на солнце возможно изменение цвета изделия. При продолжительном пребывании изделия под воздействием высоких температур следует подождать несколько минут и только потом усаживать в него ребенка.
- Действия по раскрытию, регулировке и складыванию стульчика-бустера должны выполняться только взрослыми лицами.
- Во время действия по складыванию или раскладыванию следите за тем, чтобы ребенок не находился поблизости. Во время регулировки стульчика-бустера следите, чтобы его подвижные части не касались ребёнка.
- Сам по себе столик не гарантирует надёжного удержания ребёнка. Обязательно используйте ремни безопасности.
- Не выполняйте раскрытие или складывание стульчика-бустера, когда в нем находится ребёнок.
- Когда стульчик-бустер не используется, следует хранить его в недоступном для детей месте.

ИСПОЛЬЗОВАНИЕ СТУЛЬЧИКА-БУСТЕРА

Изделие может использоваться в качестве стульчика-бустера, когда ребенок может самостоятельно сидеть до 36 месяцев (РИС.33).

Для использования изделия в качестве стульчика-бустера необходимо:

- отцепить сиденье С от основания сиденья В, путем воздействия на кнопки расцепления С1, расположенные с боковых сторон сиденья;
- удерживая нажатыми кнопки С1, частично поверните переднюю часть сиденья вверх и поднимите его до полного отцепления основания (РИС.25);
- переверните сиденье для содействия последующим операциям (РИС.26);
- откройте ножки С10 путем воздействия на устройства расцепления С11 (РИС.27). Извлеките замки и ремни С14а-б из пазов С12 в соответствии с указаниями РИС.28 для возможности крепления сиденья к спинке взрослым;
- установите спинку, блокируя ее в вертикальном положении;
- для поднятия сиденья, поверните наружу ножки С10 до соответствующей установки, расцепляя их за счет устройств С11 (РИС.27А). В случае если нет

необходимости поднять сиденье после извлечения ремней и замков, закройте ножки путем воздействия на устройства расцепления С 11 и проверьте, что они закреплены соответствующим образом в их положении закрытия (РИС.26).

ВНИМАНИЕ: при открытии и закрытии ножек, убедитесь в воздействии всегда на устройства расцепления С 11 в целях предупреждения повреждения изделия.

ВНИМАНИЕ: при использовании как стульчика-бустера, в целях гарантии безопасности ребенка, обязательно использовать спинку только в вертикальном положении.

ВНИМАНИЕ: при использовании стульчика-бустера проверьте, что обе ножки правильно расположены в положении открытия.

Расположите стульчик-бустер на стуле.

Для использования данного изделия минимальные габаритные размеры стула должны соответствовать тем, которые указаны на РИС. 29. Прикрепите крепежные ремни спинки С14а, пропуская их за спинкой стула, как показано на РИС. 30, а крепежные ремни сиденья С14б вокруг сидения, как показано на РИС 31; закрепите ремни посредством специальных замков до щелчка соответствующего сцепления.

Потяните за свободный конец ремня, чтобы отрегулировать его по длине и обеспечить необходимое натяжение. Стульчик-бустер должен быть крепко прикреплен к стулу (РИС.32).

После крепления стульчика-бустера к сиденью и к спинке стула, усадите в него ребенка:

- Расстегните замки 5-точечных ремней безопасности С13.

- Усадите ребенка на стульчик-бустер и пристегните его ремнями безопасности С13. Проверьте, что замки ремней прикреплены соответствующим образом.

- Отрегулируйте длину ремней таким образом, чтобы они соответствовали ребенку.

Можно использовать поднос, закрепляя его к подлокотникам, следуя указаниям специального приведенного ранее параграфа.

КОМПАКТНЫЙ СТУЛЬЧИК-БУСТЕР (6м+) ИСПОЛЬЗОВАНИЕ КОМПАКТНОГО СТУЛЬЧИКА-БУСТЕРА

Для данного варианта использования действительны все указания, приведенные в параграфе "Использование стульчика-бустера".

В дополнение, можно убрать верхнюю спинку С5, следуя приведенным далее указаниям:

- Расстегните молнию D3, расположенную с передней стороны чехла D, чтобы отделить верхнюю спинку С5 от фиксированной С4 (РИС.34);

- Уберите верхнюю спинку С5, воздействуя на язычок С8, расположенный с ее задней стороны (РИС.35), и поворачивая спинку С5 вперед, вытащите крепление С7 из гнезд С6, расположенных с боковых

сторон спинки С4 (РИС.36);

- Если задняя молния D4 застегнута, расстегните ее и наденьте главный чехол D1 на фиксированную спинку С4 (РИС.37);

- Затем застегните молнию D4 (РИС.38)

ВНИМАНИЕ: в варианте использования как компактного стульчика-бустера, в целях гарантии безопасности ребенка, обязательно использовать спинку только в вертикальном положении.

Для перемещения изделия, можно убрать фиксированную спинку С4, путем воздействия на специальную кнопку наклона С9, полностью поворачивая ее вперед (РИС.39) для транспортировки в вертикальном положении (РИС.40).

ТАБУРЕТ (36 м+) ПРЕДУПРЕЖДЕНИЯ ОТНОСИТЕЛЬНО ТАБУРЕТА

• **ВНИМАНИЕ:** Никогда не оставляйте ребёнка без присмотра.

• **ВНИМАНИЕ:** Не пользуйтесь табуретом, если все его компоненты не закреплены и отрегулированы соответствующим образом.

• **ВНИМАНИЕ:** Перед использованием всегда проверяйте безопасность и стабильность табурета.

• Данное изделие предназначено для детей возрастом старше 3 лет или максимальным весом 30 кг.

• **ВНИМАНИЕ:** Следите, чтобы другие дети не играли поблизости табурета и не забирались на него.

• **ВНИМАНИЕ:** Не используйте табурет в целях, отличных от тех, для которых он был предусмотрен

• **ВНИМАНИЕ:** во избежание опасностей или пожаров ни в коем случае не устанавливайте табурет возле вентиляторов, электрических нагревателей, газовых печей или других источников сильного тепла.

• **ВНИМАНИЕ:** Не устанавливайте табурет вблизи стен или окон, портьеры, шнуры и подобные элементы которых могут использоваться ребенком для вскарабкивания, или могут послужить источником удущения.

• **ВНИМАНИЕ:** Не устанавливайте табурет под окном, ребенок может воспользоваться им для вскарабкивания и выпасть из окна

• Перед сборкой изделия необходимо убедиться в целостности его компонентов; при обнаружении повреждения вследствие перевозки не используйте изделие и храните его вдали от детей.

• Действия по раскрытию, регулировке и складыванию табурета должны выполняться только взрослыми лицами.

• Запрещается использование неоригинальных или не одобренных производителем компонентов, опасных частей или принадлежностей.

• Если вы не пользуетесь табуретом, храните его в недоступном для детей месте.

• Никогда не перемещайте табурет с сидящим в нем ребенком.

• Всегда используйте изделие под присмотром взрослого.

• Не разрешайте сидеть на табурете более чем одно-

му ребенка за раз, это может сказаться на его устойчивости.

- **ВНИМАНИЕ:** Проверьте, что в пространстве, в котором используется табурет, нет переметов, которые препятствуют или мешают его соответствующему использованию.
- **ВНИМАНИЕ:** Не используйте его рядом с лестницами, приподнятыми, наклоненными, неровными поверхностями или бассейнами.
- **ВНИМАНИЕ:** Не используйте на приподнятых поверхностях (столы, стулья и т.д.). Устанавливайте только на ровные и устойчивые поверхности.
- **ВНИМАНИЕ:** Не вставайте ногами на табурет.

ИСПОЛЬЗОВАНИЕ ТАБУРЕТА

Перед использованием внимательно прочитайте инструкции. Разрешенный возраст использования: от 36 месяцев, максимальный вес - 30 кг .

Изделие может использоваться в качестве табурета детьми возрастом от 3 лет до достижения веса 30 кг. Для использования изделия в качестве табурета необходимо:

- Отцепить сиденье С от основания сиденья В, путем воздействия на кнопки расцепления С1, расположенные с боковых сторон сиденья (Рис.25);
- Удерживая нажатými кнопки С1, частично поверните переднюю часть сиденья вверх и поднимите его до полного отцепления основания;
- Отрегулируйте подставку для ног в нерабочее положение, полностью отпуская ее под сиденье (Рис.41);
- Можно отрегулировать различную высоту сиденья путем воздействия на кнопки В1 (Рис.16).

ГАРАНТИЯ

Изделие гарантируется на отсутствие дефектов соответствия при нормальных условиях использования, согласно указаний инструкций по эксплуатации.

В любом случае, гарантия не будет действительна в случае ущерба, обусловленного несоответствующим использованием, изнашиванием или непредвиденными обстоятельствами.

В отношении длительности гарантии на дефекты соответствия см.специальные положения национальных стандартов, применяемых в стране приобретения изделия, когда они предусмотрены.

UK ІНСТРУКЦІЯ З ВИКОРИСТАННЯ

ВАЖЛИВЕ ЗАУВАЖЕННЯ УВАГА! ЗБЕРЕЖІТЬ ІНСТРУКЦІЮ НА МАЙБУТНЄ.

УВАГА: ПЕРЕД ВИКОРИСТАННЯМ ЗНИМІТЬ Й ВИКИНЬТЕ ВСІ НАЯВНІ ПЛАСТИКОВІ ПАКЕТИ І РЕШТУ КОМПОНЕНТІВ УПАКОВКИ. В БУДЬ-ЯКОМУ РАЗІ, ЗБЕРЕГАЙТЕ ЇХ В НЕДОСТУПНОМУ ДЛЯ ДІТЕЙ МІСЦІ.

Цей високий стільчик для годування призначено для використання у декількох конфігураціях:

- Використання в якості шезлонга: з 0 місяців
- Використання в якості високого стільчика для годування: з 6 місяців
- Використання в якості стільчика-бустера : з 6 місяців
- Використання в якості першого стільчика: з 6 місяців
- Використання в якості компактного стільчика-бустера: з 6 місяців
- Використання в якості табурета : з 36 місяців

КОМПОНЕНТИ

А. Рама

- A1. Передні ніжки
- A2. Задні ніжки
- A3. Передні колеса, що не дряпають поверхню (2 од.)
- A4. Гнізда для кріплення столика
- A5. Кнопки для розкладання/складання

В. Основа сидіння

- V1. Кнопки регулювання висоти
- V2. Підставка для ніг
- V3. Підставка для стоп
- V4. Кнопки регулювання/складання підставки для ніг
- V5. Гнізда для фіксації сидіння

С. Сидіння

- S1. Кнопки для знімання сидіння з основи
- S2. Підлокітники
- S3. Кнопки складання підлокітників
- S4. Фіксована спинка
- S5. Верхня знімна спинка
- S6. Гнізда для фіксації верхньої спинки
- S7. Вставки для фіксації верхньої спинки
- S8. Язичок для фіксації верхньої спинки
- S9. Кнопка нахилу спинки
- S10. Ніжки для зміни висоти стільчика-бустера
- S11. Механізми від'єднання ніжок для зміни висоти (розкладання/складання)
- S12. Отвори для ременів фіксації стільчика-бустера
- S13. 5-точкові ремені безпеки для дитини з пряжкою
- S14a. Фіксуючі ремені спинки для використання стільчика-бустера

S14b. Фіксуючі ремені сидіння для використання стільчика-бустера

S15. Задній виступ для кріплення сидіння до основи

S16. Передній виступ для кріплення сидіння до основи

D. Чохол

- D1. Основний чохол
- D2. Верхній чохол
- D3. Застібка-змійка для зняття верхнього чохла
- D4. Застібка-змійка для використання виробу в якості компактного стільчика-бустера

E. Столик

- E1. Накладка для столика
- E2. Центральна кнопка для кріплення/регулювання
- E3. Гачки для кріплення

РЕКОМЕНДАЦІЇ З ЧИЩЕННЯ ТА ДОГЛЯДУ

Операції з чищення та догляду мають виконуватися лише дорослою особою.

Чищення

Чистіть обивку тканинною серветкою, зволоженою у воді, або використовуючи нейтральній миючий засіб. Для того щоб зняти обивку зі стільчика, повторіть у зворотньому порядку операції, описані у процедурі одягання обивки на каркас стільчика. Очищайте пластикові частини зволоженою у воді ганчіркою. Не використовуйте абразивні миючі засоби або розчинники. Після контакту з водою витирайте насухо металеві частини, щоб запобігти утворенню іржі.

Догляд

Зберігайте стільчик у сухому місці. З метою уникнення тертя, яке може негативно вплинути на роботу стільчика, запобігайте накопиченню пилу, забруднень і піску на пластмасових частинах, які пересуваються по металевим трубчастим конструкціям. В разі необхідності змащуйте рухомі частини сухим силіконовим мастилом.

УВАГА: Після кожного прання перевіряйте тканину і шви на міцність.

Зовнішня обивка: ПВХ
Набивка: Поліестер

ПЕРШЕ ВИКОРИСТАННЯ/ВІДКРИТТЯ

УВАГА: Виріб знаходиться в упаковці в захисній плівці. Під час розпакування будьте обережні, щоб не пошкодити виріб та його компоненти різальними предметами. Після розпакування виробу відразу дістаньте з упаковки його компоненти та тримайте їх подалі від дітей. Щоб розкрити каркас, одночасно натисніть кнопки відкриття/закриття A5, розсуваючи передні ніжки A1 та задні ніжки A2 (МАЛ.1), поки почуєте клацання, що є ознакою повного розкриття (МАЛ.2).

УВАГА: Відчепіть підставку для ніг B2, натискаючи одночасно дві кнопки B4.

Після того як вона відчеплена, достатньо повернути підставку для ніг B2 вперед, щоб вона зайняла потрібне для використання положення (МАЛ.3).

Відрегулюйте висоту основи сидіння, піднявши її вище, утримуючи при цьому основу знизу (МАЛ.4).

Вставте підставку для стоп B3 в одно з трьох гнізд (МАЛ.5), повертаючи її до моменту блокування.

Щоб знову прикріпити стільчик-бустер, необхідно зробити наступне:

- Вставити пряжки та реміні C14a у отвори C12 та закрити отвори, як зображено на МАЛ.2б.

Прикріпіть сидіння С до основи (МАЛ.6), вставивши спочатку задній виступ C15 у гніздо для кріплення B5. Після цього натисніть одночасно кнопки C1 (МАЛ.7), повертаючи сидіння вперед до з'єднання з передніми виступами C1б.

УВАГА: для повної фіксації сидіння пряжки та реміні мають знаходитись у відповідних отворах.

УВАГА: Перш ніж використовувати виріб для дитини, переконайтесь, щоб сидіння було правильно прикріплено до основи.

Наденьте чохол D на сидіння С, просуваючи реміні безпеки C13 у відповідні отвори (МАЛ.8). Перевірте, щоб отвори на чохлах співпадали з отворами на спинці.

РЕМЕНІ БЕЗПЕКИ

УВАГА: обов'язково використовуйте реміні безпеки та паховий ремінь з тканини, оскільки вони гарантують безпеку дитини.

УВАГА: сам по собі столик не гарантує надійного утримання дитини. Завжди використовуйте реміні безпеки!

Стільчик має 5-точкові реміні безпеки.

Відстібніть реміні безпеки, посадить дитину на стільчик та пристібніть її ременями безпеки, регулюючи їх довжину відповідно до розміру дитину.

Реміні безпеки регулюються по висоті у двох положеннях.

Пряжку можна розстібнути, натиснувши центральну кнопку (МАЛ.9).

Поясні реміні можна регулювати, потягнувши їх за кінці для укорочення або натискаючи на задні важелі на пряжці, щоб відпустити їх (МАЛ.10).

ПОЗИЦІОНУВАННЯ/РЕГУЛЮВАННЯ СТОЛИКА

Столик регулюється у 4 різних положеннях.

Щоб прикріпити столик Е, перевірте, щоб підлокітники C2 були заблоковані в горизонтальному положенні (МАЛ.11).

Вставте підлокітники у напрямні, що знаходяться під столиком, утримуючи натиснутою центральну фіксуючу кнопку (МАЛ.12).

Встановіть столик у потрібне положення та відпустіть кнопку. Якщо не відбувається автоматичного приєднання столика до підлокітників, зруште столик з місця, щоб почути клацання, яке підтверджує блокування (МАЛ.13).

УВАГА: перед використанням завжди перевіряйте, щоб столик був правильно зафіксований на підлокітниках.

УВАГА: столик можна регулювати, встановлюючи його лише у зазначені 4 положення.

УВАГА: ніколи не залишайте столик в такому положенні, коли на підлокітниках можна побачити ознаки небезпеки: Це положення є НЕБЕЗПЕЧНИМ!

УВАГА: коли столик встановлено на виробі, будьте уважні, щоб випадково не натиснути кнопки опускання підлокітників.

Щоб зняти столик, натисніть центральну кнопку E2. Коли столик не використовується, його можна прикріпити на задній стороні каркаса (МАЛ.14). Високий стільчик має накладку для столика. Вона кріпиться за допомогою притискового механізму з боків столика.

УВАГА: завжди перевіряйте, щоб накладка для столика була правильно прикріплена під час використання. Якщо дитина їсть безпосередньо за столом з батьками, накладку для столика можна використовувати як зручну «захисну скатертину» для стола.

РЕГУЛЮВАННЯ ВИСОТИ

Стільчик регулюється по висоті у 8 положеннях.

Щоб підняти сидіння, тримайте спинку C4/C5 за верхню частину, потягніть її вгору на бажану висоту (Мал. 15).

Щоб опустити сидіння, натисніть одночасно дві кнопки B1, опустіть сидіння до потрібної висоти (Мал.16).

УВАГА: виконайте цю операцію без дитини на стільчику.

КОЛЕСА

Передні ніжки стільчика мають однонаправлені колеса A3 для полегшення переміщення та процедури відкриття/закриття.

УВАГА: встановлюйте виріб лише на горизонтальній та стійкій поверхні. Ніколи не встановлюйте стільчик поблизу сходів або східців.

СКЛАДАННЯ

УВАГА: виконуйте ці операції, звертаючи увагу на те, щоб Ваша дитина й інші діти перебували на безпечній відстані. Стежте, щоб під час цих операцій рухомі частини стільчика не торкалися дитини.

- Встановіть спинку у вертикальне положення (МАЛ.17), зніміть столик, прикріпивши його до задніх ніжок (МАЛ.14) та опустіть підлокітники, натиснувши кнопки C3 (Мал.18).

- Повністю опустіть сидіння, одночасно натискаючи дві кнопки регулювання висоти B1 (МАЛ.16).

- Натисніть кнопки розкладання/складання A5, що знаходяться в центрі бічних шарнірів, та одночасно



зведіть ніжки стільчика (Мал.19).

- Коли столик прикріплений до задніх ніжок, переконайтеся в тому, щоб підставка для ніг не була повністю опущена (Мал.20).

ПІДСТАВКА ДЛЯ НІГ

Стільчик має підставку для ніг В2, яка регулюється у 3 положеннях, та яку можна опустити з-під сидіння; Натисніть дві кнопки В4 та нахиліть підставку для ніг до бажаного положення.

ПІДСТАВКА ДЛЯ СТОП

Стільчик має підставку для стоп В3, що регулюється по висоті у 3 положеннях.

3 положення використання поверніть її вгору до розблокування.

Зніміть її та знову вставте на потрібній висоті.

ШЕЗЛОНГ (від народження)

ПОПЕРЕДЖЕННЯ ПРО ВИКОРИСТАННЯ В ЯКОСТІ ШЕЗЛОНГА

- **УВАГА:** Ніколи не залишайте дитину без нагляду.
- **УВАГА:** Не використовуйте ігрову планку для перенесення шезлонга.
- **УВАГА:** Не використовуйте шезлонг, якщо дитина в змозі сидіти самостійно, вже навчилася перевертатися або підійматися, спираючись на руки, коліна і ноги.
- **УВАГА:** Цей шезлонг не призначений для тривалого сну дитини.
- **УВАГА:** Небезпечно встановлювати шезлонг на піднятій поверхні, такій як столи або стільці.
- **УВАГА:** Завжди використовуйте системи утримання дитини.
- Допустимий вік дитини: від народження до досягнення ваги у 9 кг (приблизно 6 місяців).
- Шезлонг не заміняє ні ліжка, ні колиски. Для сну покладіть дитину в ліжечко або в придатну колиску.
- Не використовуйте шезлонг з поламаними або відсутніми частинами.
- Забороняється використання не схвалених виробником запасних частин або аксесуарів.
- Збирання виробу і всіх його компонентів має здійснюватися виключно дорослою особою.
- Не усаджуйте в шезлонг більше однієї дитини одночасно.
- Ні в якому разі не залишайте шезлонг на нерівних поверхнях.
- Не дозволяйте іншим дітям гратися біля шезлонга без нагляду.
- Щоб не допустити ймовірності виникнення пожежі, не залишайте шезлонг поряд з джерелами тепла, електроприладами, газовою плитою, тощо.
- Перевіряйте, щоб чохол був завжди правильно закріплений на каркасі шезлонга.
- Обов'язково завжди перевіряйте, щоб всі компоненти були правильно встановлені і закріплені.
- Періодично перевіряйте, щоб у виробі не було зношених частин, послаблених гвинтів, потертих матеріалів і швів, що розійшлися. негайно замінійте ушкоджені частини.

• Не встановлюйте шезлонг з дитиною біля вікон або стін, де тасьма, портьєри або інші речі можуть бути використані дитиною для вилізання вгору або можуть стати причиною удушення.

• Не встановлюйте шезлонг біля вікон або стін, щоб дитина не змогла відштовхуватися від них із подальшим ризиком втрати рівноваги і падіння.

• Якщо виріб не використовується впродовж тривалого часу, тримайте його подалі від дитини.

• **УВАГА:** Перш ніж використовувати виріб для дитини, переконайтеся, щоб сидіння було правильно прикріплено до основи.

ВИКОРИСТАННЯ В ЯКОСТІ ШЕЗЛОНГА

Виріб можна використовувати в якості шезлонга для дітей від народження і до досягнення нею ваги 9 кг. Для використання виробу в якості шезлонга необхідно:

- повністю нахилити спинку С4 сидіння С, використовуючи кнопку С9 ззаду спинки (Мал.21).

- відрегулювати підставку для ніг В2, встановивши її в горизонтальне положення (Мал.22).

- підставку для стоп В3 можна зняти або відрегулювати відповідно до зросту дитини (Мал.23).

Описані вище операції можна виконувати навіть, якщо дитина знаходиться в кріслі, але вони будуть ускладнені. Якщо ви бажаєте відрегулювати висоту сидіння, можна зробити це перед виконанням наведених вище операцій.

ВИСОКИЙ ДИТЯЧИЙ СТІЛЬЧИК (від 6 місяців +) ПОПЕРЕДЖЕННЯ ПРО ВИКОРИСТАННЯ В ЯКОСТІ ВИСОКОГО ДИТЯЧОГО СТІЛЬЧИКА - ПЕРШОГО СТІЛЬЧИКА

- **УВАГА:** Ніколи не залишайте дитину без нагляду.
- **УВАГА:** Перед використанням перевіряйте, щоб системи утримання дитини були правильно прикріплені.
- **УВАГА:** Не використовуйте високий дитячий стільчик в разі неправильного кріплення та регулювання всіх компонентів.
- **УВАГА:** Щоб уникнути небезпек або пожеж, ні в якому разі не встановлюйте крісло біля вентиляторів, електричних, газових печей або інших джерел сильного тепла.
- **УВАГА:** Перед використанням завжди перевіряйте безпечність та стійкість високого дитячого стільчика.
- Не використовуйте високий дитячий стільчик, доки дитина не буде в змозі самостійно сидіти.
- Високий стільчик рекомендується використовувати для дітей віком від 6 до 36 місяців та вагою не більше 15 кг.
- Забороняється використовувати високий стільчик з пошкодженими, відірваними або відсутніми частинами.
- Перед збиранням переконайтеся в тому, що виріб та всі його деталі не пошкоджені при транспортуванні.
- В іншому разі не користуйтеся виробом і тримайте його в недоступному для дітей місці.
- Операції з розкладання, регулювання та складання високого стільчика мають виконуватись лише дорослою особою.





- Користувачі крісла повинні добре знати принципи його роботи.
- Під час розкладання та складання виробу переконайтеся, що дитина знаходиться на безпечній відстані. Здійснюючи операції регулювання (відкидання спинки, розташування столика), слідкуйте за тим, аби рухомі частини високого стільчика не торкалися дитини.
- Використання правильно прикріплених до сидіння ременів безпеки з тканинним паховим ременем та з жорстким розділювачем ніг є необхідним для гарантування безпеки дитини в разі використання виробу в якості крісла.
- Сам по собі столик не гарантує надійного утримання дитини. Завжди використовуйте ремені безпеки.
- Ніколи не пересувайте виріб, якщо дитина перебуває всередині.
- Не дозволяйте іншим дітям гратися без нагляду поблизу від стільчика або залазити на нього.
- Не використовуйте стільчик для кількох малюків одночасно.
- Не залишайте на високому стільчику дрібні речі, щоб уникнути їх проковтування дитиною.
- Не встановлюйте високий стільчик біля вікон або стін, де тасьма, портьєри або інші речі можуть бути використані дитиною для вилізання вгору або можуть стати причиною удушення.
- Не ставте високий стільчик біля вікон або стін, щоб дитина не могла відштовхнутись від них ногами, розбалансувати стільчик та перекинути його.
- Коли дитина знаходиться на стільчику, встановлюйте виріб лише на горизонтальній та стійкій поверхні. Ніколи не встановлюйте стільчик поблизу сходів, сходиць або на килимах.
- Не спирайтесь на столик та не підвішуйте на каркас високого стільчика сумки або важкі речі, щоб не розбалансувати його.
- Після тривалого перебування стільчика на сонці дочекайтеся, доки він охолоне, і лише потім саджайте в нього дитину.
- Не залишайте стільчик надовго на сонці: це може спричинити знебарвлення його матеріалів та текстилю.
- Тримайте стільчик подалі від дітей, коли Ви ним не користуєтесь.
- Ніколи не використовуйте високий стільчик без оббивки.
- Не застосовуйте аксесуари, запасні частини або компоненти, не поставлені або не ухвалені виробником.
- **УВАГА!** Тримайте столик подалі від дітей, коли Ви ним не користуєтесь.
- **УВАГА:** У разі наявності стоянкового гальма завжди блокуйте колеса, коли дитина сидить у високому стільчику, відпочиваючи, або коли стільчик розкладено, навіть якщо він не використовується.
- Переконайтеся в тому, що виріб знаходиться в такому положенні, при якому дитина не зможе відштовхнутися ногами від столу або від інших предметів з подальшим перекиданням стільця.
- **УВАГА:** Для забезпечення безпеки дитини заборон

- нено знімати верхню спинку С5.
- **УВАГА:** Для забезпечення безпеки дитини заборонено нахилити спинку вперед. Можна використовувати лише 4 положення нахилу.
- **УВАГА:** Перш ніж використовувати виріб для дитини, переконайтеся, щоб сидіння було правильно прикріплено до основи.

ВИКОРИСТАННЯ В ЯКОСТІ ВИСОКОГО СТІЛЬЧИКА ДЛЯ ГОДУВАННЯ

Виріб можна використовувати в якості високого стільчика для годування з того момента, коли дитина буде в змозі самостійно сидіти й до 36-місячного віку. При використанні в якості високого стільчика для годування можна:

- відрегулювати висоту сидіння;
- відрегулювати підставку для ніг та підставку для стоп;
- нахилити спинку (Мал.21);
- використовувати та регулювати столик.

Для виконання наведених вище операцій дивіться відповідні параграфи.

**ПЕРШИЙ СТІЛЬЧИК (від 6 місяців +)
ВИКОРИСТАННЯ В ЯКОСТІ ПЕРШОГО СТІЛЬЧИКА**

Виріб можна використовувати в якості першого стільчика з того момента, коли дитина буде в змозі самостійно сидіти й до 36-місячного віку (мал.24).

При використанні в якості першого стільчика для годування можна:

- відрегулювати висоту сидіння;
- встановити підставку для ніг у вертикальне положення;
- опустити підлокітники;
- нахилити спинку (Мал.21);
- поспунити стільчик до столу, пересуваючи його за допомогою колес А3.

Для виконання наведених вище операцій дивіться відповідні параграфи.

**СТІЛЬЧИК-БУСТЕР (від 6 місяців +)
ПОПЕРЕДЖЕННЯ ПРО ВИКОРИСТАННЯ
СТІЛЬЧИКА-БУСТЕРА - КОМПАКТНОГО СТІЛЬЧИКА-БУСТЕРА**

- **УВАГА!** ЗБЕРЕЖІТЬ ІНСТРУКЦІЮ НА МАЙБУТНЄ.
- **УВАГА:** ПЕРЕД ВИКОРИСТАННЯМ ЗНІМІТЬ Й ВИКИНЬТЕ ВСІ НАЯВНІ ПЛАСТИКОВІ ПАКЕТИ І РЕШТУ КОМПОНЕНТІВ УПАКОВКИ. В БУДЬ-ЯКОМУ РАЗІ, ЗБЕРІГАЙТЕ ЇХ В НЕДОСТУПНОМУ ДЛЯ ДІТЕЙ МІСЦІ .
- **УВАГА:** Ніколи не залишайте дитину без нагляду.
- **УВАГА:** Обов'язково використовуйте системи утримання дитини та перевіряйте їх правильне кріплення.
- **УВАГА:** Обов'язково використовуйте систему кріплення стільчика-бустера. Перед використанням перевіряйте його правильне кріплення.
- **УВАГА:** не можна встановлювати пряжки кріплення спинки та сидіння на нерівні поверхні.
- **УВАГА:** Перед використанням обов'язково перевіряйте безпеку і стійкість стільчика-бустера на звичайному стільці для дорослих.
- **УВАГА:** Не використовуйте цей стільчик-бустер на табуретках або лавах.



- Цей виріб призначений для дітей, які в змозі сидіти самостійно, та для дітей віком до 3 років або вагою до 15 кг.
- Рекомендовані мінімальні габаритні розміри стільця дорослої людини, на який встановлюється стільчик-бустер: довжина сидіння 430 мм; ширина сидіння 380 мм; висота спинки 210 мм.
- Переконайтеся в тому, що стілець, на який встановлюється стільчик-бустер, розташований в такому положенні, що дитина не зможе відштовхнутися ногами від столу або від інших предметів з подальшим перекиданням стільця з встановленим на ньому стільчиком-бустером.
- Не використовуйте стільчик-бустер з поламаними, відірваними або відсутніми частинами.
- Не використовуйте аксесуари або запасні частини, якщо вони не схвалені виробником.
- Ні в якому разі не використовуйте стільчик-бустер на нестійких або поламаних стільцях, складних стільцях, стільцях-гойдалках або стільцях з підлокітниками.
- Забороняється саджати на стільчик-бустер кількох малюків одночасно.
- Ніколи не використовуйте стільчик-бустер без обивки.
- Перш ніж закріпити стільчик-бустер на сидінні, обов'язково перевірте горизонтальну поверхню підлого та сидіння стільця. Не встановлюйте виріб на стілець, якщо підлога не рівна або знаходиться під ухилом.
- Не дозволяйте дітям без нагляду грати біля стільчика-бустера.
- Не перевозьте дитину в стільчику під час автомобільних поїздок.
- Не залишайте на стільчику-бустері дрібні речі, щоб уникнути їх проковтування дитиною.
- Не використовуйте стільчик-бустер біля шнурів від порт'єр, вікон або джерел підвищеного тепла.
- Ні в якому разі не використовуйте виріб в якості рятівного круга або крісельця для басейну.
- Не встановлюйте стільчик-бустер на підлогу.
- При тривалому перебуванні на сонці можлива зміна кольору виробу. Після тривалого перебування виробу при високих температурах зачекайте кілька хвилин перед тим, як посадити дитину на стільчик.
- Розкладання, регулювання та складання стільчика-бустера має виконуватися тільки дорослою особою.
- Під час розкладання та складання виробу переконайтеся, що дитина знаходиться на безпечній відстані. Стежте, щоб під час цих операцій рухомі частини стільчика не торкалися дитини.
- Сам по собі столик не гарантує безпечного утримання дитини. Завжди використовуйте ремені безпеки.
- Не виконуйте операції з розкриття або складання стільчика-бустера з дитиною всередині.
- Якщо стільчик-бустер не використовується впродовж тривалого часу, тримайте його подалі від дитини.

ВИКОРИСТАННЯ СТІЛЬЧИКА-БУСТЕРА

Виріб можна використовувати в якості стільчика-бустера з того моменту, коли дитина буде в змозі самостійно сидіти й до 36-місячного віку (МАЛ.33).

Для використання виробу в якості стільчика-бустера необхідно:

- від'єднати сидіння С від основи сидіння В, використовуючи роз'єднуючі кнопки С1, що знаходяться з боків сидіння;
- утримуючи натиснутими кнопки С1, частково повернути передню частину сидіння вгору та підняти її до повного від'єднання від основи (МАЛ.25);
- перевернути сидіння для полегшення наступних операцій (МАЛ.26);
- відкрити ніжки С10 за допомогою механізмів роз'єднання С11 (МАЛ.27). Витягніть пряжки та ремені С14а-б з гнізд С12, як зображено на МАЛ.28, щоб продовжити кріплення дитячого сидіння до стільця дорослого;
- встановіть спинку, зафіксувавши її у вертикальному положенні;
- щоб підняти сидіння, поверніть назовні ніжки С10 до зчеплення, зачепляючи їх з механізмами С11 (МАЛ.27А). Якщо ж Ви не хочете піднімати сидіння, після витягання ременів та пряжок, закрийте ніжки, використовуючі механізми розчеплення С11, та переконайтеся в тому, що вони правильно зафіксовані в закритому положенні (МАЛ.26).

УВАГА: на стадії вікриття та закриття ніжок завжди використовуйте механізми роз'єднання С11, щоб уникнути пошкодження виробу.

УВАГА: при використанні стільчика-бустера, для безпеки дитини обов'язково необхідно використовувати спинку лише у вертикальному положенні.

УВАГА: при використанні піднятого сидіння перевірте, щоб обидві ніжки були правильно зафіксовані на своєму місці.

Поставте стільчик-бустер на стілець.

Для використання цього виробу рекомендується перевіряти, щоб мінімальні габаритні розміри стільця відповідали тим, які вказані на МАЛ. 29. Прикріпіть кріпильні ремені спинки С14а, пропускаяючи їх за спинкою стільця, як показано на МАЛ.30, а кріпильні ремені сидіння С14б - навколо сидіння, як показано на МАЛ.31; прикріпіть ремені за допомогою відповідних пряжок так, щоб почути клацання, що підтверджує правильне з'єднання.

Потягніть за вільні краї ременів, щоб відрегулювати їх за довжиною і забезпечити необхідний натяг. Стільчик-бустер має бути міцно прикріплений до стільця (МАЛ.32).

Після кріплення стільчика-бустера до сидіння і до спинки стільця можна посадити у нього дитину наступним чином:

- Відстебніть пряжки 5-точкових ременів безпеки С13.
- Посадіть дитину на стільчик-бустер і пристебніть її ременями безпеки С13. Переконайтеся, що зубці ременів правильно застебнуті.
- Відрегулюйте довжину ременів відповідно до розміру дитини.

Можна використовувати столик, прикріпивши його до підлокітників, дотримуючись інструкцій відповідного вище викладеного параграфа.

КОМПАКТНИЙ СТІЛЬЧИК-БУСТЕР (від 6 місяців +) ВИКОРИСТАННЯ КОМПАКТНОГО СТІЛЬЧИКА-БУСТЕРА

В цій конфігурації діють всі інструкції, що викладені у параграфі «Використання стільчика-бустера».

Крім того, можна зняти верхню спинку C5, дотримуючись наведених інструкцій:

- Розстебніть змійку D3 на передній частині чохла D, щоб відділити верхню спинку C5 від фіксованої спинки C4 до повного її від'єднання (МАЛ.34);
- Можна зняти верхню спинку C5, використовуючи важіль на язичку C8, який знаходиться на тильній стороні спинки C5 (МАЛ.35), та повертаючи спинку C5 вперед, щоб вийняти вставки C7 з гнізд C6, що розташовані з боків спинки C4 (МАЛ.36);
- Якщо задня змійка D4 закрита, розстібніть її, щоб надягнути основний чохол D1 на фіксовану спинку C4 (МАЛ.37);
- Застебніть змійку D4 (МАЛ.38).

УВАГА: при використанні компактного стільчика-бустера, для безпеки дитини обов'язково необхідно використовувати спинку лише у вертикальному положенні.

Для транспортування виробу можна опустити фіксовану спинку C4, використовуючи відповідну кнопку нахилу C9, повністю повертаючи її вперед (МАЛ.39) для перенесення у вертикальному положенні (МАЛ.40).

ТАБУРЕТ (від 36 місяців +) ПОПЕРЕДЖЕННЯ ПРО ТАБУРЕТ

- **УВАГА:** Ніколи не залишайте дитину без нагляду.
- **УВАГА:** Не використовуйте табурет в разі неправильного кріплення та регулювання всіх компонентів.
- **УВАГА:** Перед використанням завжди перевіряйте безпечність та стійкість табурета
- Цей виріб підходить для дітей віком старше 3 років або вагою максимум 30 кг.
- **УВАГА:** Не дозволяйте іншим дітям гратися без нагляду поблизу від табурета або залазити на нього.
- **УВАГА:** Не використовуйте табурет для того, для чого він не призначений
- **УВАГА:** щоб уникнути небезпек або пожеж, ні в якому разі не встановлюйте табурет біля вентиляторів, електричних, газових печей або інших джерел сильного тепла.
- **УВАГА:** Не встановлюйте табурет біля вікон або стін, де тасьма, порт'єри або інші речі можуть бути використані дитиною для вилізання вгору або можуть стати причиною удущення.
- **УВАГА:** Не ставте табурет під вікном, де дитина може залізти на нього та випасти з вікна
- Перед збиранням переконайтеся в тому, що виріб та всі його деталі не пошкоджені при транспортуванні. В іншому разі не користуйтеся виробом і тримайте його в недоступному для дітей місці.
- Операції з розкладання, регулювання та складання табурета мають виконуватись лише дорослою особою.
- Не застосовуйте аксесуари, запасні частини або

компоненти, не поставлені або не ухвалені виробником.

- Тримайте табурет подалі від дітей, коли Ви ним не користуєтесь.
- Ніколи не переміщуйте табурет, коли на ньому сидить дитина.
- Завжди використовуйте під наглядом дорослої особи.
- Щоб не порушити стійкість табурета, не усаджуйте в нього одночасно кілька дітей.
- **УВАГА:** У призначеному для табурета місці не повинно бути речей або меблів, які можуть негативно вплинути на його безпечне використання .
- **УВАГА:** Не використовуйте виріб поблизу сходів, піднятих, похилих чи погано прилеглих поверхонь, а також біля басейнів.
- **УВАГА:** Не використовуйте виріб на піднятих поверхнях (на столах, стільцях, тощо). Виріб повинен розташовуватися тільки на рівних і стійких поверхнях.
- **УВАГА:** Не підводьтеся на ноги на табуреті.

ВИКОРИСТАННЯ ТАБУРЕТА

Перед використанням уважно ознайомтеся з інструкціями. Дозволений вік використання: від 36 місяців, дозволена максимальна вага - 30 кг .

Виріб можна використовувати як табурет з 3-річного віку та до досягнення дитиною максимальної ваги 30 кг.

Для використання виробу в якості табурета необхідно:

- Від'єднати сидіння С від основи сидіння В, використовуючи роз'єднуючі кнопки С1, що знаходяться збоку сидіння (Мал.25);
- Утримуючи натиснутими кнопки С1, частково повернути передню частину сидіння вгору та підняти її до повного від'єднання від основи;
- Відрегулювати підставку для ніг, встановивши її в положення невикористання, повністю опустивши її під сидіння (Мал.41);
- Можна регулювати сидіння по висоті за допомогою кнопок В1 (Мал.16).

ГАРАНТІЯ

Гарантується відповідність виробу при нормальних умовах використання, передбачених у інструкції з експлуатації. Відтак, гарантія не буде діяти в разі ушкоджень, що з'явилися внаслідок неправильної експлуатації, зношення або випадкових подій. Про строк дії гарантії відповідності можна дізнатись з відповідних положень чинного національного законодавства країни, в якій придбано виріб, якщо вони передбачені.

AVISO IMPORTANTE IMPORTANTE LER COM ATENÇÃO E GUARDAR PARA EVENTUAIS CONSULTAS

ATENÇÃO! PARA EVITAR O PERIGO DE ASFIXIA MANTER ESTA EMBALAGEM PLÁSTICA FORA DO ALCANCE DAS CRIANÇAS.

Esta cadeira de alimentação foi pensada para ter múltiplas configurações de uso:

- Uso como espreguiçadeira: a partir de 0 meses
- Uso como cadeira de alta para alimentação: a partir de 6 meses
- Uso como cadeira portátil regulável: a partir de 6 meses
- Uso como primeira cadeira: a partir de 6 meses
- Uso como cadeira portátil compacta regulável: a partir de 6 meses
- Uso como banco: a partir dos 36 meses

COMPONENTES

A. Estrutura (chassi)

- A1. Pernas da frente
- A2. Pernas de trás
- A3. Rodas da frente antiriscos (2x)
- A4. Encaixes para prender a bandeja
- A5. Botões de abertura/fechamento

B. Base da cadeira

- B1. Botões de regulagem da altura
- B2. Apoio das pernas
- B3. Apoio dos pés
- B4. Botões de regulagem/descida do apoio das pernas
- B5. Encaixes de fixação da cadeira

C. Cadeira

- C1. Botões para soltar a base
- C2. Apoios para braços
- C3. Botões de descida dos apoios para braços
- C4. Encosto fixo
- C5. Encosto superior removível
- C6. Encaixes de fixação do encosto superior
- C7. Acessórios de fixação do encosto superior
- C8. Aba de fixação do encosto superior
- C9. Botão de reclinio do encosto
- C10. Pés de regulagem da altura da cadeira
- C11. Dispositivos para soltar os pés de regulagem da altura (abertura/fechamento)

C12. Compartimentos de encaixe dos cintos de fixação da cadeira regulável

C13. Cinto de segurança de criança com fivela de cinco pontos

C14a. Correias de fixação do encosto para uso como cadeira portátil regulável

C14b. Correias de fixação do assento para uso como cadeira portátil regulável

C15. Pinos atrás para encaixe do assento na base

C16. Pinos na frente para encaixe do assento na base

D. Revestimento

D1. Forro principal

D2. Forro superior

D3. zíper para remoção do revestimento superior

D4. zíper para uso da cadeira portátil compacta regulável

E. Bandeja

E1. Capa da bandeja

E2. Botão central de encaixe/regulagem

E3. Ganchos para fixação

CONSELHOS PARA LIMPEZA E MANUTENÇÃO

As operações de limpeza e manutenção devem ser efetuadas exclusivamente por um adulto.

Limpeza

Limpe o revestimento com um pano umedecido com água ou com detergente neutro. Para remover o revestimento da cadeira de alimentação, repita na ordem inversa os passos para colocar o revestimento na estrutura. Limpe as partes de plástico com um pano umedecido com água. Nunca use detergentes abrasivos ou solventes. No caso de contato com água, seque as partes metálicas para evitar a formação de ferrugem.

Manutenção

Mantenha a cadeira de alimentação em um local seco. Retire o pó, a sujeira e a areia de todas as peças de plástico que deslizam sobre tubos em metal, evitando atritos que possam comprometer o correto funcionamento da cadeira de alimentação.

Se necessário, lubrifique as partes móveis com óleo seco de silicone.

ATENÇÃO: Depois de cada lavagem, verifique a resistência do tecido e das costuras.

Externo: PVC
Enchimento: Poliéster

PRIMEIRO USO/ABERTURA

ATENÇÃO: O produto foi colocado na embalagem dentro de uma película protetora. No momento da remoção, atenção para não danificar o produto e seus componentes adicionais com objetos cortantes. Uma vez aberto o produto, elimine imediatamente os componentes da embalagem, mantendo-os fora do alcance das crianças.

ATENÇÃO: Mantenha as embalagens fora do alcance da criança para evitar o perigo de asfixia.

Para abrir a estrutura, pressione simultaneamente os botões de abertura/fechamento A5, afastando as pernas da frente A1 das de trás A2 (FIG.1) até ouvir o clique de abertura completa (FIG.2).

ATENÇÃO: Solte o apoio das pernas B2 da posição de descanso, pressionando simultaneamente os dois botões B4.

Depois de ter soltado o apoio das pernas da posição de descanso, basta girar o apoio das pernas B2 para a parte da frente da base da cadeira até à posição de uso desejada (FIG.3).

Regule a altura da base da cadeira levando-a até à posição mais alta, apoiando a base embaixo (FIG.4).

Coloque o apoio dos pés B3 em um dos três compartimentos (FIG.5), girando até bloquear.

Fixe o assento C na base (FIG.6) colocando, primeiro, o contato de trás C15 no encaixe da fixação B5. Em seguida, pressione simultaneamente os botões C1 (FIG.7), girando o assento para a parte da frente até ativar os contatos dianteiros C16.

ATENÇÃO: Certifique-se que o assento foi fixado na base corretamente, antes de usar o produto com a criança.

Coloque o revestimento D na cadeira C, inserindo os cintos de segurança C13 nas respectivas argolas (FIG.8). Certifique-se que a posição das argolas no revestimento correspondem às argolas presentes no encosto.

CINTO DE SEGURANÇA

ATENÇÃO: o uso dos cintos de segurança com correia separadora de pernas em tecido é indispensável para garantir a segurança da criança.

ATENÇÃO: a bandeja, sozinha, não garante o suporte seguro da criança. Use sempre os cintos de segurança! A cadeira de alimentação dispõe de cintos de segurança com 5 pontos de fixação.

Abra os cintos de segurança, posicione a criança na cadeira de alimentação e aperte os cintos, ajustando o comprimento para que se adaptem à criança.

A altura dos cintos de segurança é regulável em duas posições.

Abra a fivela pressionando o botão central (FIG.9).

Os cintos abdominais podem ser ajustados puxando suas extremidades para encurtá-los ou pressionando as alavancas de trás na fivela para soltá-los (FIG.10).

POSICIONAMENTO/REGULAGEM DA BANDEJA

A bandeja é regulável em 4 posições.

Para fixar a bandeja E, certifique-se que os apoios para braços C2 estão bloqueados na posição horizontal (FIG.11).

Coloque os apoios para braços nas guias que estão embaixo da bandeja, mantendo o botão central de fixação pressionado (FIG.12).

Desloque a bandeja e, quando atingir a posição desejada, solte o botão. Se não conseguir o encaixe automático da bandeja nos apoios para braços, desloque-o um pouco até ouvir um clique que indica que está bloqueado (FIG.13).

ATENÇÃO: antes do uso, verifique sempre se a bandeja foi fixada corretamente nos apoios para braços.

ATENÇÃO: a bandeja pode ser ajustada apenas nas 4 posições indicadas.

ATENÇÃO: nunca deixe a bandeja em uma posição em que sejam visíveis os sinais de perigo existentes nos apoios para braços: Esta posição NÃO é segura!

ATENÇÃO: quando a bandeja estiver instalada no produto, certifique-se de não pressionar sem querer os botões de descida dos apoios para braços.

Para remover a bandeja, pressione o botão central E2. Quando não estiver sendo usada, a bandeja pode ser encaixada na parte de trás da estrutura (FIG.14). A cadeira de alimentação tem uma capa para bandeja. Esta é fixada através de um mecanismo de pressão nos lados da bandeja.

ATENÇÃO: verifique sempre se a capa da bandeja está fixada corretamente durante o uso. Caso a criança coma diretamente na mesa com os pais, a capa da bandeja pode ser usada como "protetor de mesa".

REGULAGEM DA ALTURA

A altura da cadeira de alimentação é regulável em 8 posições.

Para levantar a cadeira, segure no encosto C4/C5 pela parte mais alta e puxe-o para cima até à altura desejada (Fig. 15).

Para baixar a cadeira, pressione simultaneamente os dois botões B1, baixando-a até à altura desejada (Fig.16).

ATENÇÃO: Isto deve ser feito sem o bebê estar sentado na cadeira de alimentação.

RODAS

As pernas da frente da cadeira de alimentação estão equipadas com rodas monodirecionais A3 para facilitar a movimentação e a abertura/fechamento.

ATENÇÃO: coloque o produto exclusivamente sobre uma superfície horizontal e estável. Nunca coloque a cadeira de alimentação próxima de escadas ou degraus.

FECHO

ATENÇÃO: feche a cadeira certificando-se que o bebê e, eventualmente, outras crianças estejam afastadas. Certifique-se que, nesta fase, as partes móveis da cadeira de alimentação não entram em contato com o corpo da criança.

- Coloque o encosto na posição vertical (FIG.17), retire



a bandeja encaixando-a nas pernas traseiras (FIG.14) e desça os apoios para braços pressionando os botões C3 (Fig.18).

- Baixe completamente o assento, pressionando simultaneamente os dois botões de regulação da altura B1 (FIG.16).
- Pressione os botões de abertura/fechamento A5 situados no centro das articulações laterais e, ao mesmo tempo, aproxime as pernas da cadeira de alimentação (Fig.19).
- Com a bandeja encaixada nas pernas traseiras, certifique-se que não desce completamente o apoio das pernas (Fig.20).

APOIO DAS PERNAS

A cadeira de alimentação está equipada com um apoio das pernas B2 regulável em 3 posições de uso e é possível descê-la abaixo do assento; Pressione os dois botões B4 e incline o apoio das pernas até à posição desejada.

APOIO DOS PÉS

A cadeira de alimentação tem apoio dos pés B3 com altura regulável em 3 posições.

A partir da posição em uso, gire-a para cima até desbloqueá-la.

Retire-o e coloque-o novamente na posição desejada.

ESPREGUIÇADEIRA (0m+)

AVISO USO COMO ESPREGUIÇADEIRA

- **ATENÇÃO:** Nunca deixe o bebê sem vigilância de um adulto.
- **ATENÇÃO:** Nunca use a barra de brinquedos para o transporte da espreguiçadeira.
- **ATENÇÃO:** Não utilize a espreguiçadeira com bebês que já conseguem sentar-se sozinhos, virar-se ou erguer-se, apoiando-se nas mãos, nos joelhos ou pés.
- **ATENÇÃO:** A espreguiçadeira não foi especificamente desenvolvida para adormecer uma criança.
- **ATENÇÃO:** É perigoso usar a espreguiçadeira sobre superfícies altas como mesas, etc.
- **ATENÇÃO:** Utilize sempre o sistema de retenção.
- Idade de uso adequada: desde o nascimento até 9 kg (6 meses).
- A espreguiçadeira não substitui a cama ou o berço. Se a criança precisar dormir, deverá ser colocada na cama ou berço adequado.
- Não use a cadeira de descanso se algum de seus componentes estiver danificado, rasgado ou faltando.
- Não use acessórios ou peças de reposição que não sejam aprovados pelo fabricante.
- A montagem do produto e de todos os seus acessórios deve ser efetuada exclusivamente por um adulto.
- Não use a cadeira de descanso com mais de uma criança de cada vez.
- Nunca deixe a cadeira de descanso sobre superfícies que não sejam perfeitamente horizontais.
- Não permita que outras crianças brinquem, sem vigilância, próximas da cadeira de descanso.
- Para evitar o perigo de incêndio, nunca deixe a espreguiçadeira

próximo de fontes de calor, de aparelhos elétricos, a gás, etc.

- Certifique-se que o revestimento está fixado corretamente na estrutura da cadeira de descanso.
- Certifique-se que todos os componentes estão fixados e montados corretamente.
- Verifique periodicamente se há peças gastas, parafusos mal apertados, materiais gastos ou descosturados e substitua imediatamente as eventuais peças danificadas.
- Não coloque a espreguiçadeira com a criança perto de janelas ou paredes, onde a criança possa usar cordões, cortinas ou outros objetos para se pendurar ou com os quais possa sufocar ou estrangular-se.
- Não coloque a cadeira de descanso perto de janelas ou paredes, para evitar que a criança se desequilibre e caia.
- Quando não estiver a ser utilizado, mantenha o produto fora do alcance das crianças.

USO COMO ESPREGUIÇADEIRA

O produto pode ser usado com crianças de 0 meses até 9 kg como espreguiçadeira.

Para usá-lo como espreguiçadeira, é necessário:

- reclinar completamente o encosto C4 do assento C, pressionando o botão C9 situado na parte de trás do encosto (Fig.21).
- regular o apoio das pernas B2 para uma posição totalmente horizontal (Fig.22).
- o apoio dos pés B3 pode ser removido ou regulado conforme a altura da criança (Fig.23).

As operações descritas acima podem ser realizadas mesmo com a criança na cadeira de alimentação, mas poderão ser mais complexas.

Caso queira regular a altura do assento, pode fazê-lo antes das operações indicadas no parágrafo acima.

CADEIRA DE ALIMENTAÇÃO (6m+)

AVISO USO COMO CADEIRA DE ALIMENTAÇÃO - PRIMEIRA CADEIRA

ATENÇÃO! Mantenha as embalagens fora do alcance da criança para evitar risco de asfixia.

- **ATENÇÃO:** Certifique-se que os sistemas de retenção estão corretamente montados antes do uso.
- **ATENÇÃO:** Não use a cadeira de alimentação a não ser que todos os componentes estejam corretamente encaixados e regulados.
- **ATENÇÃO:** para evitar riscos ou princípios de incêndio, nunca coloque a cadeira de alimentação perto de ventiladores, aquecedores elétricos, fogões a gás ou outras fontes de calor forte.
- **ATENÇÃO:** Antes de usar, certifique-se sempre da segurança e da estabilidade do produto.
- Não use a cadeira de alimentação enquanto a criança não conseguir se sentar sozinha.
- A cadeira só deve ser usada por



crianças que já conseguem sentar sozinhas.

- O uso da cadeira de alimentação é recomendado para crianças de idade compreendida entre 6 e 36 meses, até o peso máximo de 15 kg.
- Esta cadeira alta não pode ser utilizada por crianças com peso acima de 15 kgm ou que ainda não sejam capazes de permanecer em uma posição sentada devido a sua própria coordenação.
- Não use a cadeira de alimentação se algum componente estiver quebrado, rasgado ou faltando.

ATENÇÃO! Não utilize a cadeira se houver algum elemento danificado ou em falta.

- Verifique, antes da montagem, se o produto e todos os seus componentes não apresentam eventuais danos causados pelo transporte, em tal caso o produto não deve ser utilizado e deverá ser mantido fora do alcance das crianças.
- As ações de abertura, regulagem e fechamento da cadeira de alimentação devem ser feitas exclusivamente por adultos.
- Certifique-se que os usuários da cadeira de alimentação conhecem seu funcionamento exato.
- Nas operações de abertura e fechamento, certifique-se que a criança está devidamente afastada. Durante as operações de regulagem (inclinação do encosto, colocação do tampo) certifique-se que as partes móveis da cadeira de alimentação não entram em contato com o corpo do bebê.
- O uso dos cintos de segurança com correia separadora de pernas em tecido corretamente fixado ao assento e com correia separadora de pernas rígida é indispensável para garantir a segurança da criança, no uso como cadeira de alimentação.
- A bandeja, sozinha, não garante o suporte seguro da criança. Use sempre os cintos de segurança.
- Nunca desloque a cadeira de alimentação com a criança sentada nela.
- Não deixe que outras crianças brinquem, sem vigilância, perto da cadeira de alimentação ou que subam nela.
- Não sente mais de uma criança de cada vez na cadeira de alimentação.
- Não deixe na cadeira de alimentação objetos pequenos que possam ser engolidos pela criança.
- Não coloque a cadeira de alimentação perto de janelas ou paredes onde cordas, cortinas ou outros possam ser usados pela criança para se pendurar ou possam provocar asfixia ou estrangulamento.
- Não coloque a cadeira de alimentação perto de janelas ou paredes para evitar também o risco de a criança, empurrando com os pés, possa desequilibrar a cadeira

de alimentação derrubando-a.

- Quando a criança estiver na cadeira de alimentação, posicione o produto exclusivamente em uma superfície horizontal e estável. Nunca coloque a cadeira de alimentação próxima de escadas, degraus ou tapetes.

ATENÇÃO! Esteja ciente do risco de chama e outras fontes de calor nas proximidades da cadeira.

- Não se apoie sobre o tampo e não pendure na estrutura da cadeira de alimentação bolsas ou pesos para não desequilibrar o produto.
- Não pendure nenhum peso na cadeira.
- Se a cadeira de alimentação ficar exposta ao sol durante muito tempo, deixe primeiro esfriar antes de sentar a criança.
- Evite a exposição ao sol prolongada da cadeira de alimentação: pode provocar alteração de cor nos materiais e tecidos.
- Quando não estiver sendo usada, mantenha a cadeira fora do alcance das crianças.
- Nunca use a cadeira de alimentação sem o revestimento.
- Não use componentes, peças de substituição ou acessórios não fornecidos ou aprovados pelo fabricante.
- Utilize somente acessórios vendidos ou aprovados pelo fabricante. A utilização de outros acessórios pode ser perigoso.
- **ATENÇÃO!** Quando não estiver sendo usado, mantenha o tampo fora do alcance das crianças.

ATENÇÃO! Mantenha os freios acionados sempre que a cadeira estiver em uso.

- **ATENÇÃO:** Se o produto tiver freios de estacionamento, bloqueie sempre as rodas quando a criança estiver sentada na cadeira de alimentação ou quando esta estiver aberta, mesmo sem estar sendo usada.

ATENÇÃO! Assegure-se de que todos os dispositivos de travamento estejam acionados antes do uso e que o cinto de segurança esteja corretamente afivelado.

- Certifique-se que o produto é colocado em uma posição em que a criança não consiga usar os próprios pés para empurrar contra a mesa ou qualquer estrutura que possa provocar uma queda.
- **ATENÇÃO:** Para a segurança da criança, é proibido remover o encosto superior C5.
- **ATENÇÃO:** Para a segurança da criança, é proibido reclinar o encosto para a frente da cadeira de alimen-

tação. Podem ser usadas apenas as 4 posições de reclinção.

USO COMO CADEIRA DE ALIMENTAÇÃO

O produto pode ser usado como cadeira de alimentação enquanto a criança não conseguir se sentar sozinha, até 36 meses.

No uso como cadeira de alimentação, é possível:

- regular a altura do assento;
- regular o apoio das pernas e o apoio dos pés;
- reclinar o encosto (Fig.21);
- usar a bandeja e regulá-la.

Para as operações acima descritas, consulte os respectivos parágrafos.

PRIMEIRA CADEIRA (6m+)

USO COMO PRIMEIRA CADEIRA

O produto pode ser usado como primeira cadeira enquanto a criança não conseguir se sentar sozinha, até 36 meses (fig.24). No uso como primeira cadeira, é possível:

- regular a altura do assento;
- regular o apoio das pernas na posição vertical de uso;
- baixar os apoios para braços;
- reclinar o encosto (Fig.21);
- aproximar a cadeira de alimentação da mesa, movimentando-a através das rodas A3.

Para as operações acima descritas, consulte os respectivos parágrafos.

CADEIRA PORTÁTIL REGULÁVEL (6m+) AVISO USO DO CADEIRA PORTÁTIL REGULÁVEL - CADEIRA PORTÁTIL REGULÁVEL COMPACTA

- **ATENÇÃO!** GUARDAR PARA CONSULTA FUTURA.
- **ATENÇÃO:** PARA EVITAR O PERIGO DE ASFIXIA, MANTER ESTE SACO PLÁSTICO LONGE DO ALCANCE DAS CRIANÇAS.
- **ATENÇÃO:** Nunca deixe o bebê sem vigilância de um adulto.
- **ATENÇÃO:** Use sempre o sistema de retenção para crianças e os sistemas de fixação da cadeira.
- **ATENÇÃO:** Verifique se o sistema de fixação da cadeira está montado e regulado corretamente antes de seu uso.
- **ATENÇÃO:** as fivelas de fixação do encosto e a cadeira não devem ser instaladas em superfícies não planas.
- **ATENÇÃO:** Verifique sempre a segurança e a estabilidade do assento montado na cadeira de adulto antes de seu uso.
- **ATENÇÃO:** Não use esta cadeira portátil regulável sobre banquetas ou bancadas.
- Este produto é recomendado para crianças até 3 anos de idade, com peso máximo de 15 kg, capazes de se sentarem sem ajuda.
- As dimensões mínimas da cadeira de adulto, recomendadas para o uso deste produto são: largura do assento 430 mm; profundidade do assento 380 mm; altura do encosto 210 mm.
- Certifique-se que a cadeira de adulto, onde instalar a cadeira portátil regulável, está em uma posição que não permita à criança apoiar os pés em uma parte da

mesa, em uma cadeira ou em qualquer outra estrutura e empurrar, podendo provocar a queda da cadeira com a cadeira portátil regulável montada.

- Não use a cadeira portátil regulável se detectar componentes quebrados, rasgados ou faltando.
- Não use acessórios ou peças de substituição diferentes das aprovadas pelo fabricante.
- Nunca use a cadeira portátil regulável em cadeiras instáveis ou quebradas, cadeiras dobráveis, cadeiras de balanço ou cadeiras com apoio para braços.
- Não use a cadeira portátil regulável com mais de uma criança de cada vez.
- Nunca use a cadeira portátil regulável sem o revestimento.
- Antes de fixar a cadeira portátil regulável na cadeira, certifique-se sempre se o pavimento e o assento da cadeira são perfeitamente horizontais e não use o produto instalado na cadeira sobre pisos inclinados.
- Não permita que outras crianças brinquem, sem vigilância, nas proximidades da cadeira portátil regulável.
- Não use o produto para o transporte da criança no automóvel.
- Não deixe sobre a cadeira portátil regulável objetos pequenos que possam ser engolidos pela criança.
- Não use a cadeira portátil regulável próxima de cordões de cortinas, janelas ou fontes de calor forte.
- Nunca use o produto como boia salva-vidas ou poltrona para piscina.
- Não use a cadeira portátil regulável no chão.
- Uma prolongada exposição ao sol poderá causar variação nas tonalidades de cor do produto. Após uma prolongada exposição do produto a altas temperaturas, aguarde alguns minutos antes de instalar o bebê no produto.
- As ações de abertura, regulagem e fechamento da cadeira portátil regulável devem ser feitas exclusivamente por um adulto.
- Nas operações de abertura e fechamento, certifique-se que a criança está devidamente afastada. Durante as operações de regulagem, certifique-se que as partes móveis da cadeira portátil regulável não entram em contato com o corpo da criança.
- A bandeja sozinha, não garante uma retenção segura da criança. Use sempre os cintos de segurança.
- Não faça as operações de abertura e fechamento da cadeira portátil regulável com a criança sentada nela.
- Quando não estiver sendo usada, mantenha a cadeira portátil regulável longe do alcance das crianças.

USO COMO CADEIRA PORTÁTIL REGULÁVEL

O produto pode ser usado como cadeira portátil regulável enquanto a criança não conseguir se sentar sozinha, até 36 meses (fig.33).

Para usar o produto como cadeira portátil regulável, é necessário:

- soltar o assento C da base do assento B, pressionando os botões de desbloqueio C1, situados nos lados do assento;
- mantendo pressionados os botões C1, gire parcialmente a parte da frente do assento para cima e suba

- o mesmo até o desencaixe completo da base (FIG.25);
- vire o assento para facilitar as operações seguintes (FIG.26);
- abra os pés C10 pressionando os dispositivos de desencaixe C11 (FIG.27). Tire as fivelas e correias C14a-b dos compartimentos de encaixe C12, conforme ilustrado na FIG.28, para proceder com a fixação do assento na cadeira de adulto;
- posicione o encosto bloqueando-o na posição vertical;
- para subir o assento, gire os pés C10 para fora até ao fim, desencaixando-os através dos dispositivos C11 (FIG.27A). Se, pelo contrário, não quiser subir o assento, depois de ter removido as correias e fivelas, recolha os pés, através dos dispositivos de desencaixe C11 e certifique-se que estão corretamente encaixados na respectiva posição de fechamento (FIG.26).

ATENÇÃO: nas fases de abertura e fechamento dos pés, certifique-se que age sempre sobre os dispositivos de desencaixe C11 para não danificar o produto.

ATENÇÃO: no modo de uso como cadeira portátil regulável, para a segurança da criança é obrigatório usar o encosto apenas na posição vertical.

ATENÇÃO: no uso como cadeira portátil regulável, certifique-se que ambos os pés estão corretamente encaixados na posição de abertura.

Posicione a cadeira portátil regulável na cadeira.

Para usar este produto, é aconselhável que a cadeira tenha as dimensões mínimas indicadas na FIG.29. Prenda as correias de fixação no encosto C14a, passando-as por trás do encosto da cadeira, como ilustrado na FIG.30, e as correias de fixação no assento C14b em volta do assento, como ilustrado na FIG.31; prenda as correias com as respectivas fivelas, certificando-se que ouve um clique característico de encaixe correto.

Puxe a extremidade solta das correias para regular o respectivo comprimento, para que fiquem bem esticadas e para que o assento fique bem preso à cadeira (FIG.32).

Depois de ter fixado a cadeira portátil regulável no assento e no encosto da cadeira, pode instalar a criança da seguinte forma:

- Solte as fivelas dos cintos de segurança de cinco pontos C13.
- Sente a criança na cadeira portátil regulável e aperte o cinto de segurança C13. Verifique se as fivelas do cinto estão fixadas corretamente.
- Regule o comprimento do cinto para que se adapte à criança.

É possível usar a bandeja, fixando-a nos apoios para braços, seguindo as indicações do respectivo parágrafo indicado anteriormente.

CADEIRA PORTÁTIL REGULÁVEL COMPACTA (6m+) USO COMO CADEIRA PORTÁTIL REGULÁVEL COMPACTA

Neste modo são válidas todas as indicações referidas no parágrafo "Uso como cadeira portátil regulável".

Além disso, é possível remover o encosto superior C5, 115

seguindo as indicações referidas:

- Abra o zíper D3 situado na frente do revestimento D para separar o encosto superior C5 do fixo C4, até soltá-lo completamente (FIG.34);
- É possível remover o encosto superior C5, pressionando a aba C8 situada atrás do encosto C5 (FIG.35) e girando o encosto C5 para a frente para soltar os acessórios C7 dos encaixes C6, situados nos lados do encosto C4 (FIG.36);
- Se o zíper de trás D4 estiver fechado, abra-o para colocar o revestimento principal D1 no encosto fixo C4 (FIG.37);
- Depois, suba o zíper D4 (FIG.38).

ATENÇÃO: no modo de uso de cadeira portátil regulável, para segurança da criança é obrigatório usar o encosto apenas na posição vertical.

Para transportar o produto, é possível baixar o encosto fixo C4, atuando no respectivo botão de reclinção C9, girando-o completamente para a frente (FIG.39) para transportá-lo na vertical (FIG.40).

BANCO (36 m+)

AVISO BANCO

- **ATENÇÃO:** Nunca deixe o bebê sem vigilância de um adulto.
- **ATENÇÃO:** Não use o banco a não ser que todos os componentes estejam corretamente encaixados e regulados.
- **ATENÇÃO:** Antes de usar, certifique-se sempre da segurança e da estabilidade do banco
- Este produto é recomendado para crianças com idade superior a 3 anos ou com peso máximo de 30 kg.
- **ATENÇÃO:** Não deixe que outras crianças brinquem, sem vigilância, perto do banco ou que subam nele.
- **ATENÇÃO:** Não use o banco para finalidades diferentes daquelas para que foi projetado
- **ATENÇÃO:** para evitar riscos ou princípios de incêndio, nunca coloque o banco perto de ventiladores, aquecedores elétricos, fogões a gás ou outras fontes de calor forte.
- **ATENÇÃO:** Não coloque o banco perto de janelas ou paredes onde cordas, cortinas ou outros possam ser usados pela criança para se pendurar ou possam provocar asfixia ou estrangulamento.
- **ATENÇÃO:** Não posicione o banco sob uma janela, pois pode ser usado pela criança para se pendurar e cair da janela
- Verifique, antes da montagem, se o produto e todos os seus componentes não apresentam eventuais danos causados pelo transporte, em tal caso o produto não deve ser utilizado e deverá ser mantido fora do alcance das crianças.
- As ações de abertura, regulação e fechamento do banco devem ser realizadas exclusivamente por adultos.
- Não use componentes, peças de substituição ou acessórios não fornecidos ou aprovados pelo fabricante.
- Quando não estiver sendo usado, mantenha o banco fora do alcance das crianças.
- Nunca desloque o banco com a criança sentada nele.

- O uso do produto deve ser supervisionado por um adulto.
- Não deixe sentar no banco mais de uma criança de cada vez, para não comprometer a estabilidade dele.
- **ATENÇÃO:** Verifique se o espaço onde será usado o banco está livre de objetos ou móveis que dificultem ou prejudiquem seu uso correto.
- **ATENÇÃO:** Não use próximo de escadas, superfícies altas, inclinadas, irregulares ou piscinas.
- **ATENÇÃO:** Não use sobre superfícies altas (mesas, cadeiras, etc.). Coloque exclusivamente sobre superfícies planas e estáveis.
- **ATENÇÃO:** Não fique de pé em cima do banco.

USO COMO BANCO

Antes de utilizar, leia atentamente as instruções.

Idade de utilização permitida: desde os 36 meses até um peso não superior a 30 Kg.

O produto é usado como banco por crianças a partir de 3 anos, com peso máximo de 30 kg.

Para usar o produto como banco, é necessário:

- Soltar o assento C da base do assento B, através dos botões de desbloqueio C1 situados no lado do assento (Fig.25);
- Mantendo pressionados os botões C1, gire parcialmente a parte da frente do assento para cima e suba o mesmo até soltar a base completamente;
- Regule o apoio das pernas na posição de não utilização, descendo completamente abaixo do assento (Fig.41);
- É possível regular as várias alturas do assento através dos botões B1 (Fig.16).

GARANTIA

O produto tem garantia contra qualquer defeito de conformidade em condições normais de uso, de acordo com o disposto nas instruções de uso.

Contudo, a garantia não é aplicada em caso de danos provocados por uso impróprio, desgaste ou acidente.

Quanto à duração da garantia sobre defeitos de conformidade, consulte as disposições específicas das normas aplicáveis no país de aquisição, se previstas.

تحذيرهم تحذير! احتفظ بهذه التعليمات للرجوع إليها في المستقبل.

D2. الغطاء العلوي
D3. سحب لإزالة الغطاء العلوي
D4. سحب للاستخدام بالمقعد المدمج المركب على كرسي

تم تصميم هذا الكرسي العالي لاستخدامه بطرق مختلفة:
• مقعد الأطفال الهزاز المائل: منذ الولادة
• طريقة استخدام الكرسي العالي: من سن 6 أشهر
• طريقة استخدام المقعد المركب على الكرسي: من سن 6 أشهر
• طريقة استخدام المقعد المدمج المركب على الكرسي: من سن 6 أشهر
• طريقة استخدام المقعد: من سن 36 شهر

D2. الغطاء العلوي
D3. سحب لإزالة الغطاء العلوي
D4. سحب للاستخدام بالمقعد المدمج المركب على كرسي

E. لوحة الأكل
E1. أغطية لوحة الأكل
E2. زر مركزي للتثبيت/الضبط
E3. خطافات تثبيت

نصائح حول التنظيف والصيانة
يجب أن يقوم شخص بالغ بعمليات التنظيف والصيانة.

الاجزاء المكوّنة

- A. الشاسيه
A1. الساقان الأماميتان:
A2. الساقان الخلفيتان:
A3. عجلات أمامية مضادة للخدش (2x)
A4. فتحات تثبيت لوحة الأكل
A5. أزرار الفتح/الغلق

B. قاعدة المقعد

- B1. أزرار ضبط الارتفاع
B2. مسند الأرجل
B3. مسند القدم
B4. أزرار ضبط/إمالة مسند الرجل
B5. فتحات تثبيت المقعد

C. المقعد

- C1. أزرار تحرير المقعد من القاعدة
C2. مساند الذراعين
C3. أزرار إمالة مساند الذراعين
C4. مسند ظهر ثابت
C5. مسند ظهر علوي قابل للخلع
C6. فتحات تثبيت مقعد الظهر العلوي
C7. حشوات تثبيت مسند الظهر العلوي
C8. شريط تثبيت مسند الظهر العلوي
C9. زر إمالة مسند الظهر
C10. ساق ضبط ارتفاع المقعد المركب على الكرسي
C11. جھيراز تحرير الساق لضبط الارتفاع (فتح/غلق)
C12. أماكن فتحة حزام تثبيت المقعد المركب على كرسي
C13. وصلة أمان للأطفال مع إبرزم خماسي النقاط
C14a. أحزمة تثبيت مسند الظهر للاستخدام بالمقعد المركب على كرسي
C14b. أحزمة تثبيت المقعد للاستخدام بالمقعد المركب على كرسي
C15. مسمار خلفي لتثبيت المقعد بالقاعدة
C16. مسامير أمامية لتثبيت المقعد بالقاعدة

D. الكسوة

- D1. الغطاء الرئيسي

استعمل قطعة قماش ناعمة مبللة بالماء أو مستحضر محايد لتنظيف كسوة الكرسي. لإزالة الكسوة من الكرسي العالي كرر خطوات تثبيت كسوة المقعد في الهيكل بطريقة عكسية. نظّف الأجزاء البلاستيكية بقطعة قماش ناعمة مبللة بالماء. لا تستعمل أبداً أية مواد تنظيف كاشطة أو مذيبات. إذا لامس الماء الكرسي العالي عليك بتجفيف القطع المعدنية جيداً لتجنب تكوّن الصدأ عليها.

الصيانة

ضع الكرسي العالي في مكان جاف. لتجنب الاحتكاك الذي قد يعيق التحريك الصحيح للكرسي العالي، تأكد من نظافة جميع الأجزاء البلاستيكية المتحركة المحاذية للشاسيه المعدني وخلوها من الغبار أو الاتساخات أو الرمال. قم بتشحيم الأجزاء المتحركة باستخدام شحم سيليكون جاف. إذا لزم الأمر.

تحذير: بعد إجراء كل غسله، يتوجب التحقق من سلامة و مقاومة النسيج و أماكن خياطته.
الكسوة الخارجية: PVC
الخشبو: Polyester

أول استخدام/فتح

تحذير: يوجد المنتج في عبوة مغلفاً بطبقة حماية. عند إخراجه، احرص على عدم حدوث ضرر للمنتج وأجزائه الإضافية بفعل أدوات القطع. فور أخراج المنتج، تخلص سريعاً من أجزاء التغليف واحتفظ بها بعيداً عن متناول الأطفال.
لفتح الهيكل، اضغط على أزرار الفتح/الغلق A5 سوياً، مع مبادعة السيقان الأمامية A1 عن السيقان الخلفية A2 (شكل 1) إلى حين صدور إشارة صوتية «كليك» تفيد اكتمال الفتح.
تحذير: يؤدي الضغط على الزرين B4 في نفس الوقت إلى تحرير مسند الرجل B2 من موضع السكون. أدر مسند الرجل B2 في اتجاه الجزء الأمامي من قاعدة المقعد حتى الوصول إلى الوضع المرغوب (شكل 3).
اضبط ارتفاع قاعدة المقعد بحيث تصل إلى أعلى مستوى. مع سندن القاعدة من أسفل (شكل 4).

تحذير: احرص دائما على وضع الكرسي على سطح أفقي ومستقر. لا تضع الكرسي العالي على مقربة من السلالم أو الدرجات.

كيفية غلق المقعد

تحذير: عند القيام بهذه العملية، تأكد من ابتعاد طفلك أو الأطفال الآخرين لمسافة آمنة. في هذه المراحل، يجب التأكد من أن الأجزاء المتحركة في الكرسي العالي لا تتلامس مع جسم الطفل.

ضع مسند الظهر في وضع رأسي (شكل 17) وأدخل لوحة الأكل وركبها في الأرجل الخلفية (شكل 14) ثم قم بإمالة مسندي الذراعين من خلال الضغط على الأزرار C3 (شكل 18).

- اخفض المقعد بالكامل من خلال الضغط على زري ضبط الارتفاع B1 في نفس الوقت (شكل 16).

- اضغط على أزرار الفتح/الغلق A5 الموجود في مركز الوصلات الجانبية في أن واحد لتقريب أرجل الكرسي العالي (شكل 19).

- أثناء تركيب لوحة الأكل بالأرجل الخلفية، احرص على تجنب الإمالة الكاملة لسند الأرجل (شكل 20).

مسند الأرجل

الكرسي العالي مزود بمسند للأرجل B2 يمكن ضبطه في 3 مواضع استخدام ويمكن طيه أسفل المقعد. اضغط على الزرين B4 وقم بإمالة مسند الأرجل حتى الوصول إلى الوضع المرغوب.

مسند القدم

الكرسي العالي مزود بمسند أقدام B3 يمكن ضبطه على 3 ارتفاعات.

من الموقع المستخدم حاليا، أدره لأعلى إلى أن يثبت.

اخلع مسند القدم وركبه عند المستوى المرغوب.

مقعد الأطفال الهزاز (م0)

محاذير استخدام مقعد الأطفال الهزاز

- تحذير: لا تترك الطفل وحده دون مراقبة.
- تحذير: لا تستخدم قضيب الألعاب لحمل مقعد الأطفال الهزاز.
- تحذير: لا تستخدم المقعد الهزاز بمجرد تمكن طفلك من الجلوس دون مساعدة أو قدرته على قلب نفسه أو النهوض من خلال دفع يديه أو ركبتيه أو قدميه.
- تحذير: المقعد الهزاز هذا غير مصمم لفترات النوم الطويلة.
- تحذير: من الخطر استخدام مقعد الأطفال الهزاز هذا على سطح مرتفع، مثل الطاولة أو الكرسي على سبيل المثال.
- تحذير: يجب دائما استعمال أنظمة التثبيت.
- الفئة العمرية للاستخدام: حديثي الولادة حتى وزن 9 كجم (سنة أشهر).
- لا يغني مقعد الأطفال الهزاز عن السرير أو المهد. إذا احتاج طفلك إلى النوم، فيجب أن يُوضع في سرير أو مهد.
- لا تستخدم مقعد الأطفال الهزاز إذا كان أي من أجزائه مكسورا أو غير موجود.
- لا تستخدم الأكسسوارات أو قطع الغيار غير المعتمدة من الجهة الصانعة.
- يجب دائما جميع المنتج وجميع أجزائه بمعرفة شخص بالغ.
- لا تستخدم مقعد الأطفال الهزاز لأكثر من طفل واحد كل مرة.
- لا تترك المقعد أبدا على أسطح غير تامة الاستواء
- لا تترك الأطفال يلعبون بالقرب من المقعد دون إشراف.
- لتجنب الأخطار الناجمة عن نشوب النيران، لا تترك مقعد الأطفال الهزاز بالقرب من مصادر الحرارة أو الكهرباء أو الغاز الخ.
- تحقق من إحكام تثبيت الغطاء في هيكل المقعد بشكل صحيح.
- تحقق من تثبيت وتركيب جميع الأجزاء بشكل صحيح.
- احرص بشكل دوري على فحص المقعد من حيث وجود أجزاء متآكلة أو براغي سائبة أو خامات مهترئة أو مفتوقة وقم باستبدال أية أجزاء متضررة على الفور.
- لا تضع المقعد الهزاز والطفل بداخله بالقرب من النوافذ أو الجدران المشتملة على أحبال أو ستائر أو أية أشياء أخرى يمكن أن يستخدمها

أدخل مسند القدم B3 في إحدى هذه الفتحات (شكل 5) وإدائها إلى أن تثبت.

أحكام تثبيت المقعد C بالقاعدة (شكل 6) من خلال إدخال المسامير الخلفي C15 أولا في فتحة التثبيت B5. بعد ذلك، اضغط على الأزرار C1 (شكل 7) في نفس الوقت. مع إدارة المقعد جهة الأمام إلى أن تثبت المسامير الأمامية C16 في أماكنها.

تحذير: تحقق من تثبيت المقعد في القاعدة بشكل صحيح قبل وضع الطفل داخله.

ضع كسوة الكرسي D على المقعد C. مع إدخال أحزمة الأمان C13 في الفتحات الملائمة (شكل 8). تحقق من ملائمة مواضع الفتحات بالكسوة القماشية لتلك الموجودة بمسند الظهر.

أحزمة الأمان

تحذير: استعمال أحزمة الأمان مع الحزام الفاصل للسائقين شيء لا يستغنى عنه لضمان سلامة الطفل.

تحذير: لا تضمن لوحة الأكل وحدها سلامة طفلك. لذا يجب استعمال أحزمة الأمان دائما!

الكرسي العالي مزود بأحزمة أمان ذات خماسية النقاط.

قم بتحرير حزام الأمان. وضع الطفل في الكرسي العالي وأحكام تثبيته باستخدام حزام الأمام. مع ضبط طوله بحيث يناسب الطفل.

يمكن تعديل ارتفاع أحزمة الأمان على وضعتين.

يمكن خراب الإبزيم من خلال الضغط على الزر الأوسط (شكل 9).

يمكن ضبط حزام الخصر من خلال شد الطرفين لتقصير الطول أو من خلال الضغط على الأذرع الخلفية على الإبزيم لتحريره (شكل 10).

ضبط/تعديل وضع لوحة الأكل

يمكن تعديل وضعية لوحة الأكل بخمس وضعيات مختلفة:

لإحكام تثبيت لوحة الأكل E. تأكد أن مسندي الذراع C2 مثبتين في وضع أفقي (شكل 11).

أدخل مسندي الذراع في الجاري أسفل لوحة الأكل. مع استمرار الضغط على زر التثبيت المركزي (شكل 12).

حرك لوحة الأكل إلى الموضع المرغوب وارك الزر. إذا لم تثبت لوحة الأكل أوتوماتيكيا في مسندي الذراع، فحرك لوحة الأكل إلى حين سماع صوت كليك. إشارة إلى إحكام تثبيت لوحة الأكل (شكل 13).

تحذير: قبل الاستخدام، تحقق دائما من تثبيت لوحة الأكل بشكل صحيح على مسندي الذراع.

تحذير: يلزم ضبط لوحة الأكل على أحد المواضع الأربعة المبنية فقط.

تحذير: امتنع تماما عن ترك لوحة الأكل في وضعية تكون علامات الخطر فيها واضحة للعيان على مسندي الذراعين؛ هذه الوضعية غير آمنة!

تحذير: عند تركيب لوحة الأكل في المنتج، تحقق من تجنب الضغط على أزرار إمالة مسند الذراع دون قصد.

لخلع لوحة الأكل، اضغط على الزر المركزي E2. يمكن تثبيت لوحة الأكل بالجانب الخلفي من الهيكل عندما لا تكون قيد الاستخدام (شكل 14).

الكرسي العالي مزود بغطاء للوحة الأكل. يمكن تثبيته في جانبي لوحة الأكل من خلال آلية ضغط.

تحذير: أثناء الاستخدام، تأكد دائما من تثبيت لوحة الأكل بشكل صحيح. إذا كان الطفل يأكل على المائدة مع والديه، يمكن استخدام غطاء لوحة الأكل كمفروش مائدة مربع.

ضبط الارتفاع

يمكن ضبط الكرسي العالي على 8 أوضاع مختلفة.

لرفع المقعد، أمسك الجزء العلوي من مسند الظهر C4/C5 واجذبه لأعلى، حتى الوصول إلى الارتفاع المرغوب (شكل 15).

ولخفض المقعد، اضغط على الزرين B1 في نفس الوقت. مع خفض المقعد حتى الوصول إلى المستوى المرغوب (شكل 16).

تحذير: لا تقم بتلك الخطوات أثناء جلوس الطفل في الكرسي العالي.

العجلات

الأرجل الأمامية من الكرسي العالي مزودة بعجلات أحادية الاتجاه A3 لتسهيل عمليات التحكم والفتح/الغلق.



الطفل للتسلق عليها أو قد يتعرض الطفل بسببها لخطر الاختناق.
• لا تضع المقعد بالقرب من النوافذ أو الجدران لتجنب خطر تجاوز الطفل لها وسقوطه.
• احتفظ بالمنتج بعيداً عن متناول الأطفال في حالة عدم استخدامه.

طريقة استخدام مقعد الأطفال الهزاز

هذا المنتج مخصص للاستخدام كمقعد هزاز للأطفال منذ الولادة وما بعدها وحتى وزن 9 كجم.
لاستخدامه كمقعد هزاز للأطفال:
- قم بإمالة مسند الظهر C4 للمقعد بالكامل. من خلال الضغط على الزر C9 بالجزء الخلفي من مسند الظهر (شكل 21).
- اضبط مسند الرجل B2 على وضع أفقي تماماً (شكل 22).
- يمكن خلع مسند القدم B3 أو ضبطه وفقاً لطول الطفل (شكل 23).
يمكن القيام بالعمليات سالفة الذكر أثناء وجود الطفل في الكرسي أيضاً. غير أنها قد تختلف لبعض الشيء.
عند الحاجة إلى ضبط ارتفاع المقعد في أي وقت. يمكن القيام بذلك قبل العمليات المشار إليها في الفقرة السابقة.

مقعد عالي (6 م)

تحذير استخدام الكرسي - المقعد الأول

• تحذير: لا تترك الطفل وحده دون مراقبة.
• تحذير: قبل الاستخدام، تحقق من التركيب الصحيح لجميع أنظمة التثبيت.
• تحذير: لا تستعمل المقعد إلا إذا كانت كافة ومكوناته مركبة ومثبتة بطريقة صحيحة.
• تحذير: لتجنب خطر النيران المفتوحة، لا تضع الكرسي بالقرب من المراوح أو نيران المواقد الكهربائية أو الغازية ومصادر الحرارة الأخرى.
• تحذير: تحقق دائماً من سلامة واستقرار المقعد العلوي قبل الاستخدام.
• لا تستخدم الكرسي إلى عندما يستطيع الطفل الجلوس دون مساعدة.
• ينصح باستعمال هذا الكرسي للأطفال الذين تتراوح أعمارهم بين 6 أشهر و 36 شهراً وحتى يبلغ وزن الطفل 15 كيلو.
• لا تستعمل الكرسي إذا كانت بعض أجزائه مكسورة أو مبرقة أو ناقصة.
• قبل القيام بالتجميع، يجب التأكد من عدم تعرض المنتج وكافة أجزائه للضرر من جراء عملية النقل. في حالة تعرض المنتج لأضرار يتوجب الامتناع عن استعماله وحفظه بعيداً عن متناول الأطفال.
• يجب أن يقوم شخص بالغ فقط بعمليات فتح الكرسي وتعديله وإغلاقه.
• تأكد أن الشخص الذي يستخدم الكرسي على علم بكيفية استعماله بطريقة آمنة.
• عند الفتح أو الغلق، تأكد من وقوف الطفل على مسافة آمنة. عند القيام بعمليات التعديل (إمالة مسند الظهر، تعديل وضعية لوحة الاكل) تأكد من عدم ملامسة الأجزاء المتحركة بالمقعد العالي لجسم الطفل.
• يلزم استخدام حزام الأمان مع التثبيت الصحيح لحزام الخصر القماشى ومع حزام الخصر الصلب لضمان سلامة طفلك عند استخدام المقعد كمقعد أطفال هزاز.
• لا تضمن لوحة الأكل وحدها سلامة طفلك. لذا يجب استعمال أحزمة الأمان دائماً.
• لا تحرك الكرسي أبداً والطفل جالس فيه.
• لا تترك الأطفال يلعبون دون إشراف بالقرب من الكرسي أو الصعود عليه.
• لا تستخدم الكرسي لأكثر من طفل في نفس الوقت.
• لا تترك أشياء صغيرة على الكرسي قد يتلعها الأطفال.
• لا تترك الكرسي بالقرب من النوافذ أو الجدران المشتتة على أحيال أو ستائر أو أية أشياء أخرى يمكن أن يستخدمها الطفل للتسلق عليها أو قد يتعرض الطفل بسببها لخطر الاختناق.
• لا تضع الكرسي بالقرب من النوافذ أو الجدران. لمنع الطفل من التأثير على استقرار الكرسي، وجعله يتقلب. من خلال دفع قدمه باتجاه الحائط. عندما يكون الطفل جالساً على الكرسي، يجب وضع المقعد على

سطح أفقي وثابت. لا تضع الكرسي على مقربة من السلالم أو الدرجات أو على السجاد.
• يجب الامتناع تماماً عن وضع الحوائط أو الأثاث على لوحة الأكل أو تعليقها على هيكل الكرسي. لأن هذا من شأنه أن يؤدي إلى فقدان الكرسي لتوازنه.
• إذا تركت الكرسي معرضاً لأشعة الشمس لفترة طويلة، عليك بالانتظار حتى يبرد قبل إجلال الطفل عليه.
• لا تترك الكرسي معرضاً للشمس لفترة طويلة؛ قد يسبب ذلك بتغيير لون القماش والأجزاء الأخرى.
• احتفظ بالكرسي بعيداً عن متناول الأطفال عندما لا يكون قيد الاستخدام.
• لا تستعمل الكرسي أبداً بدون كسوته.
• لا تستخدم المكونات أو قطع الغيار أو الأكسسوارات غير الموردة أو غير المعتمدة من الجهة الصانعة.
• تنبيه! احتفظ بلوحة الأكل بعيداً عن متناول الأطفال في حالة عدم استخدامها.
• تحذير: إذا كان الكرسي مزوداً بمكابح انتظار، فاحرص دائماً على قفل العجلات عند وضع وإجلال الطفل على الكرسي في وضع الانتظار. أو عندما يكون مفتوحاً حتى وإن كان غير مستخدم.
• تحقق من وضع المنتج في وضع لا يمكن الطفل من استخدام قدميه لدفعه مستعينا بالطاولة أو أي جسم آخر فقد ينجم عن ذلك انقلابه.
• تحذير: لسلامة طفلك، يحظر خلع مسند الظهر العلوي C5.
• تحذير: لسلامة طفلك، يحظر إمالة مسند الظهر في اتجاه مقدمة الكرسي. لا تستخدم سوى مواضع الإمالة الأربعة.

طريقة استخدام الكرسي

يمكن استخدام المنتج ككرسي للأطفال في عمر يكون فيه الطفل قادراً على الجلوس بمفرده، حتى 36 شهر.
في حالة استخدامه ككرسي، يمكن:
- ضبط ارتفاع المقعد.
- ضبط مسند الأرجل ومسند القدم.
- إمالة مسند الظهر (شكل 21).
- استخدام لوحة الأكل واضبطها.
لقيام بالخطوات سالفة الذكر راجع الفقرات ذات الصلة.

المقعد الأول (6 م)

طريقة استخدام المقعد الأول

يمكن استخدام المنتج كمقعد أول للأطفال في عمر يكون فيه الطفل قادراً على الجلوس بمفرده حتى 36 شهر (شكل 24).
في حالة استخدامه كمقعد أول:
- ضبط ارتفاع المقعد.
- اضبط مسند الأرجل في وضع رأسي.
- قم بإمالة مساند الذراعين.
- إمالة مسند الظهر (شكل 21).
- ضع الكرسي على الطاولة، وحركه باستخدام العجلات A3.
لقيام بالخطوات سالفة الذكر، راجع الفقرات ذات الصلة.

المقعد المركب على كرسي (6 م)

محاذير استخدام مقعد الأطفال المركب على كرسي - استخدام المقعد المدمج المركب على كرسي
• تنبيه! احتفظ بهذه التعليمات للرجوع إليها في المستقبل.
• تحذير: قبل الاستعمال، قم بإزالة كافة الأكياس البلاستيكية وخامات التغليف، وأبعدها عن متناول الأطفال.
• تحذير: لا تترك الطفل وحده دون مراقبة.
• تحذير: احرص دائماً على استخدام نظام التثبيت وحقن من تركيبه بشكل صحيح.
• تحذير: احرص دائماً على استخدام نظام ملحقات الكرسي وحقن من تركيبها بشكل صحيح قبل الاستخدام.
• تحذير: يلزم عدم تركيب الإبرام المثبتة لمسند الظهر والمقعد على





أسطح غير مستوية.
 • تحذير: تحقق دائما من سلامة وثبات المقعد المركب على كرسي البالغين قبل الاستخدام.
 • تحذير: لا تستخدم المقعد المركب على كرسي على الكراسي الخشبية أو الأرائك.
 • هذا المنتج مخصص للأطفال القادرين على الجلوس دون مساعدة حتى عمر 3 سنوات أو وزن 15 كجم بحد أقصى.
 • الحد الأدنى لأبعاد كرسي البالغين الموصى بها عند استخدام هذا المنتج هي: عرض الكرسي 430 مم، عمق الكرسي 380 مم، ارتفاع مسند الظهر 210 مم.

• تحقق من وضع كرسي البالغين مع المقعد المركب عليه في مكان لا يستطيع فيه الطفل استخدام قدميه للدفع في مواجهة طاولة أو أي جسم آخر فقد ينجم عن ذلك سقوطه عن كرسي البالغين الحامل للمقعد المركب عليه.
 • لا تستخدم المقعد المركب على كرسي إذا كان به أي جزء مكسور أو مرقق أو غير موجود.
 • لا تستخدم ملحقات أو قطع غيار أخرى بخلاف تلك المعتمدة من قبل الجهة الصانعة.

• لا تستخدم هذا المقعد مطلقا على كرسي مكسورة أو غير متزنة أو كرسي قابلة للطي أو كرسي هزازة أو كرسي مزودة بمساند للذراعين.
 • لا تستخدم المقعد المركب على كرسي لأكثر من طفل واحد في المرة الواحدة.

• لا تستخدم أبدا المقعد المركب على كرسي دون كسوته.
 • قبل تثبيت المقعد المركب على كرسي بالكرسي، تحقق دائما من الاستواء التام للأرضية وكرسي المقعد. امتنع تماما عن وضع المنتج على كرسي موجودة على سطح زلق.

• لا تدع الأطفال الآخرين يلعبون دون إشراف بالقرب من المقعد المركب على كرسي.

• لا تستخدم هذا المنتج لنقل الأطفال في السيارة.
 • لا تترك على المقعد المركب على كرسي أشياء صغيرة قابلة للبلع من قبل الأطفال.

• لا تستخدم المقعد المركب على كرسي بالقرب من أحبال الستائر أو النوافذ أو مصادر الحرارة.

• امتنع تماما عن استخدام هذه المنتج كوسيلة مساعدة على السباحة أو كرسي عائم في حمام السباحة.

• لا تستخدم المقعد المركب على كرسي على الأرض مباشرة.
 • إن تعرض المنتج لمدة طويلة لأشعة الشمس يمكن أن يؤدي إلى حدوث تغيرات في درجات ألوانه، إذا تعرض المنتج لدرجات حرارة مرتفعة لفترة طويلة، فانتظر لعدة دقائق قبل إجلاس طفلك عليه.
 • تفقصر عمليات فتح وضبط وعلق المقعد المركب على كرسي البالغين فقط.

• عند الفتح أو الغلق، تأكد من وقوف الطفل على مسافة آمنة. أثناء عمليات الضبط، تحقق أن الأجزاء المتحركة بالمقعد المركب على كرسي لا تتلامس مع جسم الطفل.

• لا تضمن لوحة الأكل وحدها سلامة طفلك. لذا يجب استعمال أحمزة الأمان دائما.

• لا تفتح وتغلق المقعد المركب على كرسي عند جلوس الطفل عليه.
 • يجب الاحتفاظ بالمقعد المركب على كرسي بعيدا عن متناول الأطفال عندما لا يكون قيد الاستخدام.

طريقة استخدام المقعد المركب على الكرسي

يمكن استخدام المنتج كمقعد مركب على كرسي عند سن يتبع للطفل الجلوس دون مساعدة، حتى 36 شهرا (شكل 33).

لاستخدام المنتج كمقعد مركب على كرسي:
 - قم بتحريك المقعد C من قاعدة المقعد B من خلال الضغط على زر التحرير C1 على جانبي الكرسي.

- أثناء استمرار الضغط على الأزرار C1، أدر مقدمة المقعد لأعلى بعض الشيء وارفعه إلى أن يفصل بالكامل من القاعدة (شكل 25).

- اقلب المقعد لتسهيل العمليات التالية (شكل 26).

- افتح الساق C10 باستخدام جهيزات التحرير C11 (شكل 27)، اخلع الإبزيمات والحزام C14a-b من أماكنها C12 كما هو مبين بشكل 28 لتتمكن من تركيب المقعد على كرسي البالغين.

- ركب مسند الظهر مع تثبيته في وضع رأسي.
 - لرفع المقعد، أدر القدم C10 للخارج إلى أن تثبت في مكانها. وقم بتحريكها من خلال استخدام التجهيزات C11 (شكل 27A)، إذا لم يكن الكرسي بحاجة للرفع، فاعلق الساق بعد خلع الحزام والإبزيمات. باستخدام جهيزات التحرير C11 وحقق من تثبيتها بشكل صحيح في موضع الغلق الخاص بها (شكل 26).

تحذير: أثناء فتح وعلق الساق، تحقق دائما من استخدام جهيزات التحرير C11 لتجنب حدوث أضرار للمنتج.

تحذير: عند الاستخدام كمقعد مركب على كرسي، احرص دائما على استخدام مسند الظهر في وضعية قائمة لضمان سلامة طفلك.

تحذير: عند استخدامه كمقعد مركب على كرسي، تحقق من تثبيت كلا الساقين بشكل صحيح في وضعية الفتح.

ضع المقعد المركب على كرسي على الكرسي.

لاستخدام هذا المنتج، تحقق أن الكرسي مطابق للحد الأدنى للمقاسات البنينة في شكل 29، قم بتركيب أحمزة التثبيت الخلفية C14a من خلال تمريرها خلف مسند ظهر الكرسي، كما هو مبين في شكل 30 وأحمزة التثبيت السفلية C14b حول المقعد كما هو مبين في شكل 31، مرر الأحمزة عبر الإبزيمات المناسبة، مع التحقق من صدور صوت كليك الدال على صحة التثبيت.

اسحب الطرف الحر للأحمزة لضبط طولها إلى أن تصبح مشدودة ويصبح المقعد المركب على كرسي مثبتا بإحكام في مكانه (شكل 32).

فور التثبيت المحكم للمقعد المركب على كرسي بالكرسي الخاص به ومسند الظهر، يمكنك إجلاس طفلك عليه كما يلي:

- قم بتحريك إبريمات الحزام خماسي نقاط التثبيت C13.

- اجلس الطفل على المقعد المركب على كرسي، وقم بتثبيته باستخدام حزام الأمان C13. تحقق من إحكام تثبيت إبريمات الحزام بشكل صحيح.

- اضبط طول الحزام ليناسب طفلك.

يمكن استخدام لوحة الأكل وإحكام تثبيتها في مسندي الذراعين مع اتباع التعليمات الواردة في الفصل العني سالف الذكر.

المقعد المدمج المركب على كرسي (6+)

طريقة استخدام المقعد المدمج المركب على الكرسي

في هذا السياق، تسري جميع التعليمات المبينة في فقرة «طريقة استخدام المقعد المركب على الكرسي».

بالإضافة إلى ذلك، يمكن خلع مسند الظهر العلوي C5، باتباع التعليمات الآتية:

- افتح السحاب D3 بالجزء الأمامي من الكسوة القماشية D، وذلك لفصل مسند الظهر العلوي C5 عن مسند الظهر الثابت C4، إلى أن يفصل تماما (شكل 34).

- يمكن خلع مسند الظهر العلوي C5، من خلال الضغط على الشريط الموجود بالجانب الخلفي من مسند الظهر C5 (شكل 35) وإدارة مسند الظهر C5 للأمام لتحرير الخيوط C7 من أماكنها C6 الموجودة على جانب مسند الظهر C4 (شكل 36).

- إذا كان السحاب D4 مغلوقا، فافتحه لتثبيت الكسوة الرئيسية D1 على مسند الظهر الثابت C4 (شكل 37).

- ثم اغلق السحاب D4 (شكل 38).

تحذير: عند الاستخدام كمقعد مدمج مركب على كرسي، احرص دائما على استخدام مسند الظهر في وضعية قائمة لضمان سلامة طفلك.

لأغراض النقل، يمكن إمالة مسند الظهر الثابت C4، باستخدام زر الإمالة الخاص C9، بإدراة للأمام بالكامل (شكل 39) لينتم حملة في وضع رأسي (شكل 40).



هذا المنتج يشتمل على ضمان جودة عند الاستخدام في الظروف الاعتيادية كما هو موضح في تعليمات الاستخدام. لا يسري الضمان في حالة الأضرار الناتجة عن الاستخدام غير السليم أو التآكل أو الأحداث العارضة. وبالنسبة لمدة الضمان ضد عيوب المطابقة فيرجى الرجوع إلى الأحكام الخاصة الواردة في المعايير المعمول بها محليا في بلد البيع. حيثما وجدت.

الكراسي بلا ظهر (36 م+)

تحذير الكراسي بلا ظهر

- تحذير: لا تترك الطفل وحده دون مراقبة.
- تحذير: لا تستعمل الكرسي بلا ظهر إلا إذا كانت كافة ومكوناته مركبة ومثبتة بطريقة صحيحة.
- تحذير: حقق دائما من سلامة واستقرار الكرسي بلا ظهر قبل الاستخدام.
- بلائم هذا المنتج الأطفال فوق سن الثالثة أو الذين يصل وزنهم إلى 30 كجم.
- تحذير: لا تترك الأطفال يلعبون دون إشراف بالقرب من الكرسي بلا ظهر أو الصعود عليه.
- تحذير: لا تستخدم الكرسي بلا ظهر لأغراض أخرى غير المخصصة له
- تحذير: لتجنب خطر النيران المفتوحة، لا تضع الكرسي بلا ظهر بالقرب من المراوح أو نيران المواقد الكهربائية أو الغازية ومصادر الحرارة الأخرى.
- تحذير: لا تضع الكرسي بلا ظهر قرب النوافذ أو الجدران حيث يمكن أن تكون هناك حبال أو ستائر أو غيرها من الأشياء التي قد يستعملها الطفل في التسلسل بعيدا عن الكرسي بلا ظهر أو التي يمكن أن تتسبب بخطر الاختناق أو الحنق.
- تحذير: لا تضع الكرسي بلا ظهر بالقرب من النوافذ. فقد يتم استخدامه من قبل الطفل في الصعود والسقوط خارج النافذة
- قبل القيام بالتجميع، يجب التأكد من عدم تعرض المنتج وكافة أجزائه للضرر من جراء عملية النقل. في حالة تعرض المنتج لأضرار يتوجب الامتناع عن استعماله وحفظه بعيداً عن متناول الأطفال.
- يجب أن يقوم شخص بالغ فقط بعمليات فتح الكرسي بلا ظهر وتعديله وإغلاقه.
- لا تستخدم المكونات أو قطع الغيار أو الأكسسوارات غير الموردة أو غير المعتمدة من الجهة الصانعة.
- احتفظ بالكرسي بلا ظهر بعيدا عن متناول الأطفال عندما لا يكون قيد الاستخدام.
- امتنع مطلقا عن تحريك الكرسي بلا ظهر أثناء جلوس الطفل عليه.
- يستخدم دائما تحت إشراف البالغين.
- لا تسمح بجلوس أكثر من طفل واحد على الكرسي حتى لا يتأثر ثباته واستقراره.
- تحذير: حقق أن المساحة التي سيتم فيها استخدام الكرسي بلا ظهر خالية من أي أجسام أو قطع أثاث قد تعيق أو تؤثر على الاستخدام الصحيح له.
- تحذير: لا يُستخدم بالقرب من درجات السلالم أو الأسطح المرتفعة أو المنحدرة أو غير المستوية أو حمامات السباحة.
- تحذير: لا يُستخدم على الأسطح المرتفعة (الطاولات والكراسي وخلافه). لا تضعه إلا على الأسطح المستوية والثابتة.
- تحذير: لا تقف على الكرسي بلا ظهر.

طريقة استخدام الكرسي بلا ظهر

يجب قراءة التعليمات بعناية قبل الاستعمال

العمر الذي يُسمح به باستخدام المنتج: 6 أشهر ويجب أن لا يزيد الوزن عن 30 كيلو

يمكن استخدام الكرسي بلا ظهر من قبل الأطفال عمر 3 سنوات على الأقل. بحد أقصى 30 كجم.

لاستخدام المنتج ككرسي بلا ظهر:

قم بتحريك المقعد C من قاعدة المقعد B من خلال الضغط على أزرار التحرير C1، على جانبي المقعد (شكل 25).

- أثناء الضغط المستمر على الأزرار C1، أدر مقدمة المقعد لأعلى بعض الشيء ورفعه إلى أن ينفصل تماما عن القاعدة.

- اضبط مسند الأرجل في وضعية السكون. من خلال طيها بالكامل تحت المقعد (شكل 41).

- يمكن ضبط المقعد على ارتفاعات متعددة باستخدام الأزرار B1 (شكل 16).

I

ARTSANA S. P. A.
Via Saldarini Catelli, 1
22070 Grandate – Como – Italia
800-188 898
www.chicco.com

E

ARTSANA SPAIN S.A.U.
C/Industria 10
Pol. Industrial Urtinsa
Apartado De Correos 212 - E
28923 Alcorcon (Madrid)-Spain
902 117 093
www.chicco.es

F

ARTSANA FRANCE S.A.S.
17/19 Avenue De La Metallurgie
93210 Saint Denis La Plaine - France
0820 87 00 41 (0.12€/Ttc/Mn)
www.chicco.fr

P

ARTSANA PORTUGAL S.A.
Rua Humberto Madeira, 9
2730-097 Queluz De Baixo Barcarena Portugal
21 434 78 00
800 20 19 77
www.chicco.pt

D

ARTSANA GERMANY GMBH
Borsigstrasse 1-3
D-63128 Dietzenbach-Deutschland
+49 6074 4950
www.chicco.de

NL

ARTSANA BELGIUM N.V.
Temselaan 5 B-1853 Strombeek - Bever
Belgium
+32 23008240
www.chicco.be

GB

ARTSANA UK Ltd.
2nd Floor
1 Imperial Place
Maxwell Road
Borehamwood
Hertfordshire - WD6 1JN
01623 750870 (office hours)
www.chicco.uk.com

TR

İthalatçı firma:
Artsana Turkey Bebek ve Sağlık Ürünleri A.Ş.
İçerenköy Mh. Erkut Sk. No:12 Üner Plaza K:12
Ataşehir İSTANBUL
Tel: 0 216 570 30 30
Üretici Firma: Artsana S.p.A.
Via Saldarini Catelli, 1
22070 Grandate (CO)-Italy
Tel: (+39) 031 382 111
Yetkili Servis:
Eser Puset Tamir ve Bakım Servisi Tic. Ltd. Şti.
Seyrantepe Mh. İspar İş Merkezi No:107 Kağıthane
İSTANBUL
Tel: 0 212 570 30 78

PL ARTSANA POLAND Sp.zo.o.
Aquarius, Ul. Połczyńska 31 A
01-377 Warszawa
+48 22 290 59 90
www.chicco.com

MX ARTSANA MEXICO S.A
Dec V. Ruben Dario 1015
Colonia Lomas De Providencia 44647
Guadalajara, Jalisco-Mexico
01800 702 8983
www.chicco.com.mx

RUS Артсана С.п.А.
Виа Салдарини Кателли, 1
22070 Грандата (CO) - Италия
тел. (+39) 031 382 111
факс (+39) 031 382 400
www.chicco.com
часы работы: 8.30-17.30 (европейское
время)

AR ARTSANA ARGENTINA S.A.
Uruguay 4501
Victoria Cp(1644)
San Fernando- Buenos Aires-Argentina
0810-888-2442
www.chicco.com.ar

ООО "Артсана Рус"
Россия 107150 Москва
4-й проезд Подбельского, дом 3, стр. 22
тел/факс (+7 495) 662 30 27
www.chicco.ru
часы работы: 9.30-18.00 (время
московское)

IN ARTSANA INDIA PRIVATE LIMITED,
7Th Floor, Tower B, Paras Twin Towers,
Golf Course Road, Sector 54
Gurgaon – 122002
Haryana, India
(+91)(124)(4964500)
www.chicco.in

CH ARTSANA SUISSE S.A
Stabile la Punta Via Cantonale 2/b
6928 Manno (TI)-Svizzera
+41 (0)91 935 50 80
www.chicco.ch



ARTSANA S.p.A.
Via Saldarini Catelli, 1
22070 Grandate (CO) - Italy
Tel. (+39) 031 382 111
Fax (+39) 031 382 400
www.chicco.com

BR ARTSANA BRASIL LTDA.
Rua Major Paladino, N° 128,
Galpão 18
São Paulo / Sp - Brasil
CEP 05307-000
+55 11 2246-2100
www.chicco.com.br

46 079335 000 000_1523

ARTSANA S.p.A. - Via Saldarini Catelli, 1 - 22070 Grandate (CO) - Italy
Tel. (+39) 031 382 111 - Fax (+39) 031 382 400 - www.chicco.com

