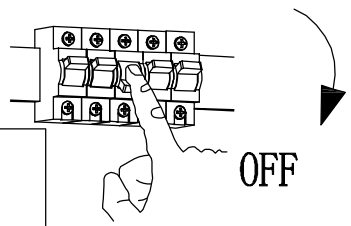
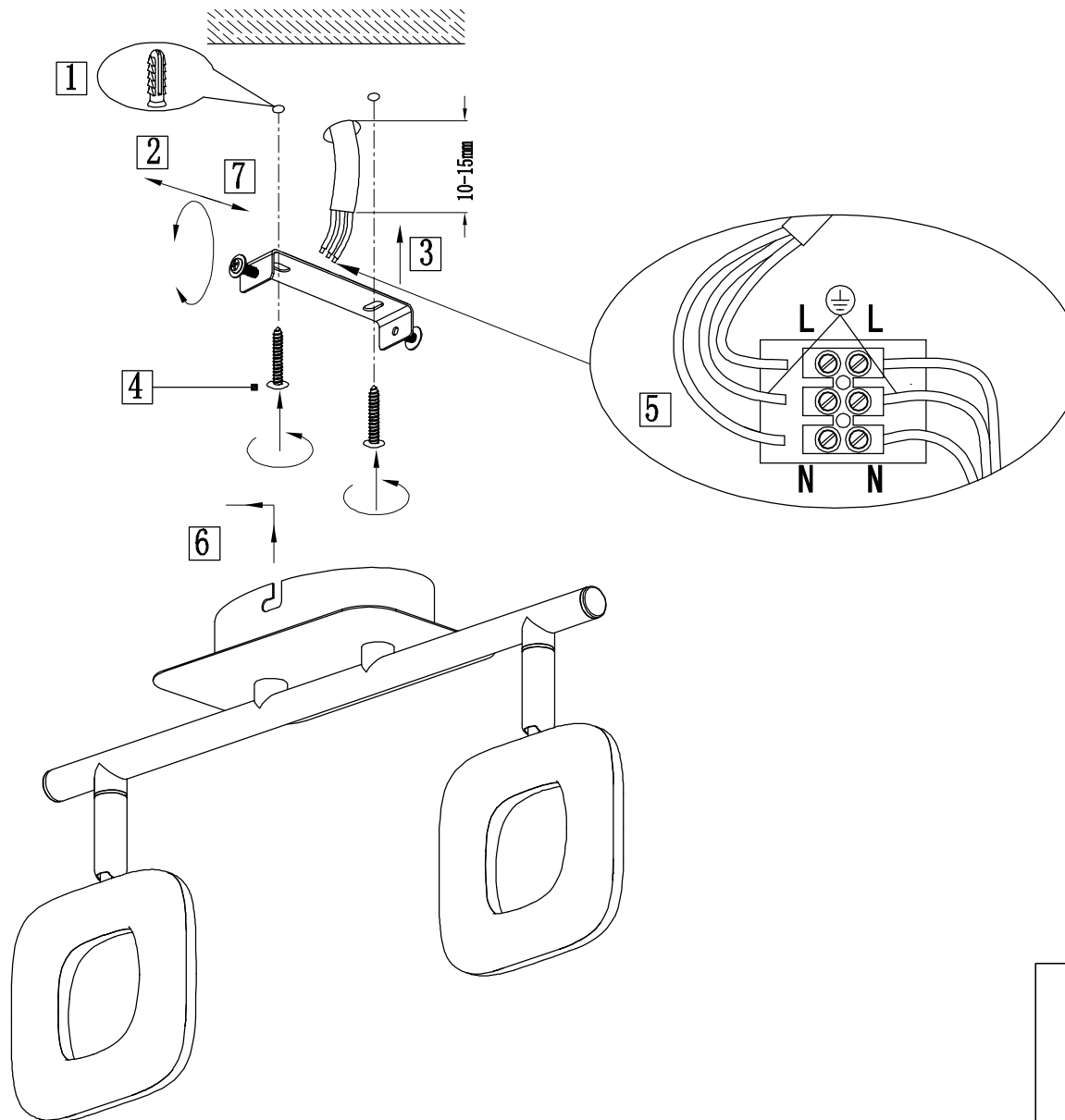


Art. Nr. :97002/97007

A



B



C

