

DLP Proiettore Acer
**Serie H6531BD/E353D/HE-F24J/
H6530BD+/GM523/VH-423/
H6531BDK/E353DK/HE-F24JK/
H6530BDK+/GM523K/VH-423K/
A1P1803/P1655/M461/PE-U50/PR625/
MF-525/AWU1804/P1555/M455+/
PE-F50/N348/AF600/PR525/MF-425/
A1P1805/X1626AH/D567D/
EV-WU58H/M446+/M447/DX626/
BS-526/X1626HK/D567DK/
EV-WU58HK/M556K/DX626K/
BS-526K/AWU1808/X1526AH/D655F/
V58F/AF608/EV-F58/M456/BS-425A/
DX525A/KW320A/H6542BD/
H6542BD+/X1526HK/D655FK/V58FK/
AF608K/EV-F58K/M456K/BS-425AK/
DX525AK/KW320AK/H6542BDK/
E355DK/HE-805K/GM525K/
H6531BDK+/VH-425K/A1P1911**

Guida all'uso

Copyright © 2019. Acer Incorporated.
Tutti i diritti sono riservati.

Guida per l'utente del proiettore Acer
Pubblicazione originale: 04/2019

Le informazioni riportate nella presente pubblicazione sono passibili di modifica senza obbligo alcuno di preavviso o notifica di tali alterazioni o revisioni. Tali modifiche saranno inserite nelle nuove edizioni del manuale o in pubblicazioni e documenti supplementari. Questa società non si assume alcuna responsabilità né offre garanzie - esplicite o implicite - nei confronti del contenuto del presente scritto e in particolare non concede garanzie di commerciabilità o idoneità a scopi specifici.

Trascrivere nello spazio sottostante i dati su numero modello, numero di serie, data e luogo di acquisto. Il numero di serie e di modello vengono registrati sulla targhetta attaccata sul computer. Tutta la corrispondenza avente per oggetto il computer deve includere il numero di serie e di modello e le informazioni sull'acquisto.

È severamente vietato riprodurre, memorizzare in un sistema di recupero o trasmettere parti di questa pubblicazione, in qualsiasi forma o con qualsiasi mezzo, elettronico, meccanico, fotocopie, registrazioni o altro, senza la previa autorizzazione scritta della Acer Incorporated.

Proiettore Acer

Numero modello: _____

Numero di serie: _____

Data di acquisto: _____

Luogo di acquisto: _____

Acer ed il logo Acer sono marchi di fabbrica registrati della Acer Incorporated. I nomi di prodotti o marchi di fabbrica di altre aziende sono qui utilizzati solamente a scopo identificativo e sono di proprietà delle loro rispettive aziende.

"HDMI™, il logo HDMI e High-Definition Multimedia Interface sono marchi di fabbrica o marchi registrati di HDMI Licensing LLC."

Informazioni per la sicurezza ed in comfort

Leggere con attenzione queste istruzioni. Conservare questo documento per riferimenti futuri. Attenersi a tutte le avvertenze ed istruzioni riportate sul prodotto.

Spegnerne il prodotto prima della pulizia.

Scollegare questo prodotto dalla presa a muro prima della pulizia. Non utilizzare detergenti liquidi o spray. Per la pulizia utilizzare un panno umido.

Attenzione alle spine quando si scollega il dispositivo

Osservare le seguenti istruzioni quando si collega e si scollega l'alimentazione dall'alimentatore:

- Installare l'alimentatore prima di collegare il cavo d'alimentazione alla presa di corrente CA.
- Scollegare il cavo d'alimentazione prima di rimuovere l'alimentatore dal proiettore.
- Se il sistema è dotato di più sorgenti d'alimentazione, togliere la potenza dal sistema scollegando tutti i cavi d'alimentazione dagli alimentatori.

ATTENZIONE all'accessibilità

Assicurarsi che la presa di corrente a cui è collegato il cavo d'alimentazione sia facilmente accessibile e che si trovi il più vicino possibile all'operatore dell'attrezzatura. Quando è necessario togliere la potenza all'attrezzatura, assicurarsi di scollegare il cavo d'alimentazione dalla presa di corrente elettrica.



Aviso!

- Non utilizzare questo prodotto vicino all'acqua.
- Non collocare questo prodotto su di un carrello, supporto o tavolo. Se il prodotto cade si può danneggiare gravemente.
- Le fessure e le aperture servono per la ventilazione e garantire l'affidabilità del funzionamento del prodotto e per prevenirne il surriscaldamento. Queste aperture non devono essere bloccate o coperte. Le aperture non devono mai essere bloccate collocando il prodotto su letti, divani, tappeti, o altre superfici simili.

Questo prodotto non deve mai essere collocato nelle vicinanze o sopra radiatori o bocchette del riscaldamento ad aria, e non deve mai essere installato in strutture ad incasso, salvo che sia fornita l'appropriata ventilazione.

- Non inserire mai oggetti di alcun tipo attraverso le fessure del mobile di questo prodotto poiché potrebbero entrare in contatto con punti in cui sono presenti tensioni pericolose che possono provocare corto circuiti e conseguenti incendi. Non versare mai alcun tipo di liquido sopra o all'interno del prodotto.

- Per evitare danni ai componenti interni e per prevenire la perdita di elettroliti delle batterie, non collocare il prodotto su superfici soggette a vibrazioni.
- Non usare mai in ambienti dedicati allo sport, all'esercizio fisico o altri ambienti soggetti a vibrazioni perché c'è la possibilità che si verifichino ammanchi di corrente inaspettati o danni alle parti rotanti o alla lampada.

Uso della corrente elettrica

- Questo prodotto deve essere fatto funzionare con il tipo d'alimentazione specificato sull'etichetta. In caso di dubbio sul tipo d'alimentazione disponibile, consultare il rivenditore o la compagnia elettrica di zona.
- Non permettere a nulla di appoggiarsi sul cavo d'alimentazione. Non collocare questo prodotto dove il cavo d'alimentazione possa essere calpestato.
- Se con il prodotto è utilizzata una prolunga, assicurarsi che l'ampereaggio complessivo delle apparecchiature ad essa collegate non ecceda la portata complessiva della prolunga stessa. Accertarsi inoltre che la potenza nominale complessiva di tutti i prodotti collegati alla presa a muro non ecceda la portata del fusibile.
- Non sovraccaricare le prese di corrente, le prolunghe o le prese elettriche collegando troppi dispositivi. Il carico complessivo del sistema non deve eccedere 80% della potenza nominale del circuito. Se si usano prolunghe, il carico non deve eccedere il 80% della potenza nominale d'input della prolunga.
- L'adattatore CA di questo prodotto è dotato di una spina con messa a terra. Questa spina si adatta solamente a prese con messa a terra. Assicurarsi che la presa di corrente abbia la messa a terra prima di inserire la spina dell'adattatore CA. Non inserire la spina in una presa di corrente senza messa a terra. Mettersi in contatto con il proprio elettricista per i dettagli.



.....

Avviso! Il dentello di messa a terra è un requisito di protezione. Usando una presa di corrente che non ha l'appropriata messa a terra, si possono subire scosse elettriche e/o lesioni.



.....

Nota: Il dentello di messa a terra fornisce anche una buona protezione da disturbi imprevisti prodotti da altre attrezzature elettriche che si trovano nelle vicinanze e che possono interferire con le prestazioni di questo prodotto.

- Usare il prodotto solo con il cavo d'alimentazione fornito in dotazione. Se è necessario sostituire il cavo d'alimentazione, assicurarsi che il nuovo cavo d'alimentazione soddisfi i seguenti requisiti: di tipo staccabile, certificato UL/CSA, approvato VDE o approvazione equivalente, lunghezza massima 4,5 metri (14,76 piedi).

Riparazione del prodotto

Non tentare di riparare da sé questo prodotto, perché l'apertura o la rimozione delle coperture può esporre a punti di tensione pericolosa e ad altri rischi. Fare riferimento a personale qualificato per tutti i tipi di riparazione.

Scolleghere questo prodotto dalla presa a muro e mettersi in contatto con il personale qualificato nei seguenti casi:

- Quando il cavo d'alimentazione o la spina è sfilacciata o danneggiata.
- Se è stato versato del liquido nel prodotto.
- Se il prodotto è stato esposto a pioggia o acqua.
- Se il prodotto è stato fatto cadere oppure se il mobile si è danneggiato.
- Quando il prodotto manifesta un netto cambiamento nelle prestazioni, indicando la necessità di riparazione.
- Se il prodotto non funziona in modo normale quando sono seguite le istruzioni operative.



Nota: Regolare solamente quei controlli che sono descritti nelle istruzioni operative poiché la regolazione impropria di altri controlli può provocare danni, e spesso richiede una notevole mole di lavoro da parte di un tecnico specializzato per ripristinare il prodotto alle condizioni normali.



Avviso! Per ragioni di sicurezza, non usare parti non compatibili quando di aggiungono o sostituiscono i componenti. Consultare il rivenditore per tutti gli acquisti.

Il dispositivo ed i suoi adeguamenti possono contenere parti di piccole dimensioni. Tenerle fuori della portata dei bambini.

Altre informazioni sulla sicurezza

- Non guardare nell'obiettivo del proiettore quando la lampada è accesa. La luce abbagliante può danneggiare gli occhi.



RG2 IEC 62471-5:2015

- Prima accendere il proiettore e poi le origini del segnale.
- Non collocare il prodotto nei seguenti ambienti:
 - Spazi confinati o poco ventilati. È necessaria una distanza minima di 50 cm da tutte le pareti per consentire il libero flusso dell'aria attorno al proiettore.
 - Luoghi dove le temperature possono diventare eccessivamente alte, come all'interno di un'automobile con i finestrini chiusi.
 - Luoghi dove l'umidità eccessiva, la polvere o il fumo delle sigarette può contaminare i componenti ottici, accorciando la durata del prodotto e scurendo l'immagine.
 - Luoghi vicini ad allarmi antincendio.
 - Luoghi con una temperatura d'ambiente superiore a 40 °C/104 °F. Tale ambiente può causare il funzionamento in modalità standby delle ventole.
 - Luoghi dove l'altitudine è superiore a 10.000 piedi (ca. 3.000 m).
- Scollegare immediatamente se c'è qualcosa che non va col proiettore. Non

usare se il proiettore emette fumo, strani rumori o strani odori. Diversamente si possono provocare incendi o scosse elettriche. In questo caso, scollegare immediatamente la spina e mettersi in contatto con il rivenditore.

- Non continuare ad usare il prodotto se è stato fatto cadere oppure se è rotto. In questo caso mettersi in contatto con il rivenditore e fare ispezionare il prodotto.
- Non rivolgere l'obiettivo verso il sole. Diversamente si possono provocare incendi.
- Quando si spegne il proiettore, assicurarsi che il ciclo di raffreddamento sia completato prima di scollegare l'alimentazione.
- Non spegnere improvvisamente il proiettore o scollegare il cavo d'alimentazione durante il funzionamento. Il modo migliore è attendere che la ventola si fermi prima di spegnere l'alimentazione.
- Non toccare la griglia da dove fuoriesce l'aria, né la piastra inferiore perché diventano molto calde.
- Pulire frequentemente il filtro dell'aria, se presente. La temperatura interna può alzarsi e provocare danni quando il filtro dell'aria/fessure di ventilazione sono ostruite da polvere o sporcizia.
- Non guardare direttamente all'interno della griglia da dove fuoriesce l'aria mentre il proiettore è in funzione. Diversamente si possono subire lesioni agli occhi.
- Aprire o rimuovere sempre il coperchio dell'obiettivo quando il proiettore è acceso.
- Non bloccare l'obiettivo del proiettore con alcun oggetto quando il proiettore è in funzione, perché l'oggetto potrebbe scaldarsi e deformarsi e perfino incendiarsi. Per spegnere temporaneamente la lampada, premere il tasto HIDE sul proiettore o sul telecomando.
- Non usare le lampade oltre la loro durata stimata. Diversamente, in arre occasioni, se ne può provocare la rottura.
- Contattare il rivenditore locale o centro assistenza Acer quando è necessario sostituire la lampada.
- Il prodotto rileva automaticamente la durata della lampada. Contattare il rivenditore locale o il centro assistenza Acer per la sostituzione della lampada, quando viene visualizzato il messaggio di avviso della lampada.
- Non tentare di smontare questo proiettore. All'interno sono presenti alte tensioni che possono provare lesioni.
- Non collocare il proiettore verticalmente su un lato. Diversamente il proiettore può cadere e provocare danni o lesioni.
- Questo prodotto è capace di visualizzare immagini invertire per installazioni su soffitto. Usare solo i Kit di montaggio su soffitto Acer per montare il proiettore e garantire la sicurezza dell'installazione.
- Il proiettore deve essere posizionato orizzontalmente solo in modalità desktop o montaggio a soffitto, e l'angolazione non deve superare i 6°, altrimenti la lampada si potrebbe ridurre drasticamente la durata della lampada o causare problemi alla sicurezza a causa di malfunzionamento del sistema.



Precauzioni per l'ascolto

Attenersi alle istruzioni che seguono per proteggere l'udito.

- Aumentare gradatamente il volume finché si sente in modo chiaro e confortevole.
- Non aumentarlo finché le orecchie non si sono adattate al livello di volume.
- Non ascoltare la musica ad alto volume per periodi prolungati.
- Non alzare il volume per sovrastare i rumori esterni.
- Diminuire il volume se non si riescono a sentire le persone vicine che ci parlano.

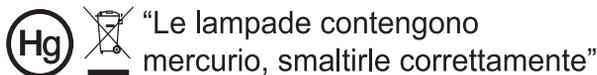
Istruzioni sullo smaltimento

Non smaltire questa attrezzatura elettronica nei rifiuti urbani. Per ridurre l'inquinamento ed assicurare la più alta protezione dell'ambiente globale, usare i sistemi di riciclaggio. Per altre informazioni sulle regolamentazioni WEEE (Waste from Electrical and Electronics Equipment) visitare il sito <http://www.acer-group.com/public/Sustainability/index.htm>



Avviso sul mercurio

Per i proiettori o prodotti elettronici che contengono uno schermo o monitor LCD/CRT:



Le lampadine all'interno di questo prodotto contengono mercurio e devono essere riciclate o smaltite in base alle leggi locali, regionali e statali. Per altre informazioni, mettersi in contatto con Electronic Industries Alliance all'indirizzo www.eiae.org. Per informazioni specifiche sulla lampada, vedere www.lamprecycle.org

Per iniziare

Note per l'uso

Si:

- Spegnerne il prodotto prima della pulizia.
- Usare un panno morbido inumidito con un detergente neutro per pulire le coperture.
- Scollegare la spina dalla presa di corrente CA se il prodotto non è usato per periodi prolungati.

No:

- Bloccare le fessure e le aperture sulla copertura designate a fornire la ventilazione.
- Usare detergenti abrasivi, cere o solventi per pulire l'unità.
- Usare l'unità nelle seguenti condizioni:
 - In luoghi estremamente caldi, freddi o umidi.
 - In aree suscettibili a polvere e sporcizia eccessiva.
 - Vicino a qualsiasi apparecchiatura che generi un forte campo magnetico.
 - Collocare alla luce diretta del sole.

Precauzioni

Attenersi a tutte le avvertenze, precauzioni ed istruzioni per la manutenzione raccomandate in questa guida, per massimizzare la durata dell'unità.



.....
Avviso:

- Non guardare nell'obiettivo del proiettore quando la lampada è accesa. La luce abbagliante può danneggiare gli occhi.
- Per ridurre il rischio d'incendi o di scosse elettriche non esporre questo prodotto a pioggia od umidità.
- Non aprire o smontare il prodotto perché si possono subire scosse elettriche.
- Il prodotto rileva automaticamente la durata della lampada. Contattare il rivenditore locale o il centro assistenza Acer per la sostituzione della lampada, quando viene visualizzato il messaggio di avviso della lampada.
- Quando si spegne il proiettore, assicurarsi che il ciclo di raffreddamento sia completato prima di scollegare l'alimentazione.
- Accendere prima il proiettore e poi le origini del segnale.
- Non usare il coperchio obiettivo quando il proiettore è in funzione.
- Quando la lampada raggiunge il termine della sua durata si brucerà, facendo il rumore di un forte scoppio. In questo caso, il proiettore non si riaccenderà finché non è stata sostituita la lampada. Per sostituire la lampada, contattare il rivenditore locale e il centro assistenza Acer.

Informazioni per la sicurezza ed in comfort	iii
Per iniziare	viii
Note per l'uso	viii
Precauzioni	viii
Introduzione	1
Caratteristiche del prodotto	1
Contenuto della confezione	2
Panoramica del proiettore	3
Veduta del proiettore	3
Pannello di controllo	4
Layout telecomando	5
Introduzione alla funzione MHL	7
Preparazione	8
Collegamento del proiettore	8
Accensione/Spengimento del proiettore	10
Accensione del proiettore	10
Spengimento del proiettore	11
Regolazione dell'immagine proiettata	12
Regolazione dell'altezza dell'immagine proiettata	12
Come ottenere le dimensioni preferite per l'immagine regolando la distanza e lo zoom	13
Controlli dell'utente	17
Menu Installazione	17
Menu OSD (Onscreen Display)	18
Colore	19
Immagine	23
Impostazione	25
Gestione	29
Audio	30
3D	31
Lingua	32

Contenuti

Acer Splash Downloader	33
Introduzione	33
Uso di Acer Splash Downloader	33
Appendici	36
Risoluzione dei problemi	36
Elenco di definizione dei LED e degli allarmi	40
Installazione su soffitto	41
Specifiche	44
Modalità compatibili	49
Normative ed avvisi sulla sicurezza	54

Introduzione

Caratteristiche del prodotto

Questo prodotto è un proiettore Single Chip DLP®. Le caratteristiche importanti includono:

- Tecnologia DLP®
- Proiezione dei contenuti 3D tramite la tecnologia DLP Link: 3D Blu-Ray supportati
- Pulsante "3D" con un tocco sul telecomando per l'accesso rapido e semplice alle funzioni 3D
- La tecnologia AcerColorBoost offre i colori reali della natura in immagini vivide e fedeli
- Luminosità e contrasto elevati
- Modalità di schermo versatili per prestazioni ottimali in ogni situazione
- Compatibile NTSC / PAL / SECAM e supporto HDTV (720p, 1080i, 1080p)
- Modalità consumo energetico ridotto ed ECO per prolungare la durata della lampada in modalità EcoPro
- Le funzioni Dynamic Black (Nero dinamico) / ExtremeEco aiutano a ridurre il consumo energetico della lampada e ad allungarne ulteriormente la durata
 - Dynamic Black (Nero dinamico): Se questa funzione è attivata, il proiettore regola dinamicamente il consumo energetico della lampada in base alla luminosità delle immagini proiettate. Quando si proiettano immagini scure il consumo energetico sarà ridotto ed il contrasto dell'immagine sarà migliorato.
 - ExtremeEco: Il proiettore diminuirà il consumo energetico della lampada fino al 70% quando non è rilevato per 15 minuti alcun segnale d'ingresso.
- Acer EcoProjection Technology fornisce un approccio intelligente al risparmio energetico e al miglioramento dell'efficienza fisica
- La correzione avanzata della distorsione fornisce presentazioni ottimali
- Menu su schermo (OSD) multilingue
- Messa a fuoco manuale/obiettivo di proiezione zoom
- Zoom digitale 0,8 ~ 2X e funzione movimento panoramico
- Compatibile con sistema operativo Microsoft® Windows® 2000, XP, 7, 8, 8.1, 10, Vista®, Macintosh, Chrome
- Funzione CEC (Consumer Electronics Control) supportata
- LumiSense supportato
- Funzione BluelightShield supportata
- La funzione Ritardo in ingresso basso aiuta a ridurre il ritardo nella visualizzazione dell'ingresso
- Supportato 1080p 120 Hz
- Widget Acer Display supportato
- Compatibile con Acer Splash Downloader
- Le funzioni Zoom ind digitale (Install) e Spost immagine consentono lo spostamento dell'immagine proiettata nella direzione scelta

Contenuto della confezione

Questo proiettore ha in dotazione tutti gli elementi mostrati di seguito. Accertarsi che la confezione sia completa. Mettersi immediatamente in contatto con il rivenditore se manca qualcosa.



Proiettore



Cavo di alimentazione



Cavo VGA (opzionale)



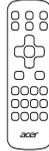
Cavo HDMI (opzionale)



Scheda sicurezza (opzionale)



Guida all'uso (CD-ROM) (opzionale)



Telecomando



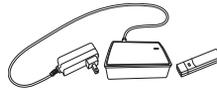
Guida rapida



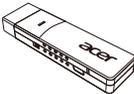
2 batterie AAA



Custodia (opzionale)



Kit chiave WirelessHD (MWIHD1) (opzionale)



WirelessCAST (opzionale)



WirelessProjection-Kit (opzionale)

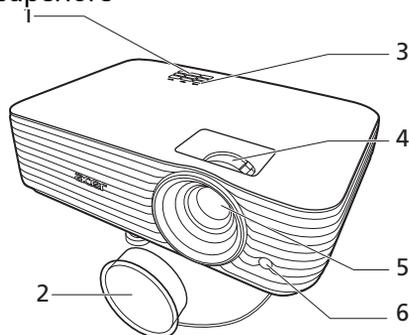


Nota: il contenuto della confezione varia in base alla regione.

Panoramica del proiettore

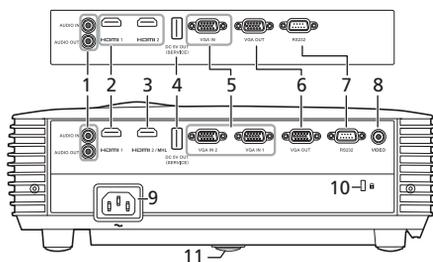
Veduta del proiettore

Lato anteriore/superiore



#	Descrizione	#	Descrizione
1	Pannello di controllo	4	Ghiera dello zoom e ghiera messa a fuoco
2	Coperchio obiettivo	5	Obiettivo di proiezione
3	Tasto d'alimentazione e LED d'indicazione alimentazione	6	Sensore telecomando IR

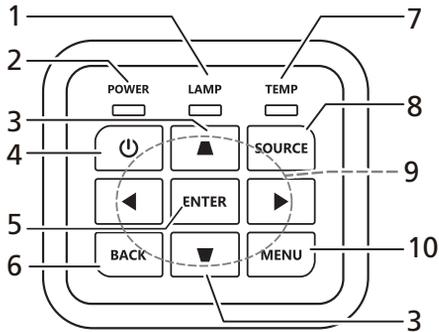
Lato posteriore



Nota: l'interfaccia connettore è soggetta alle specifiche del modello.

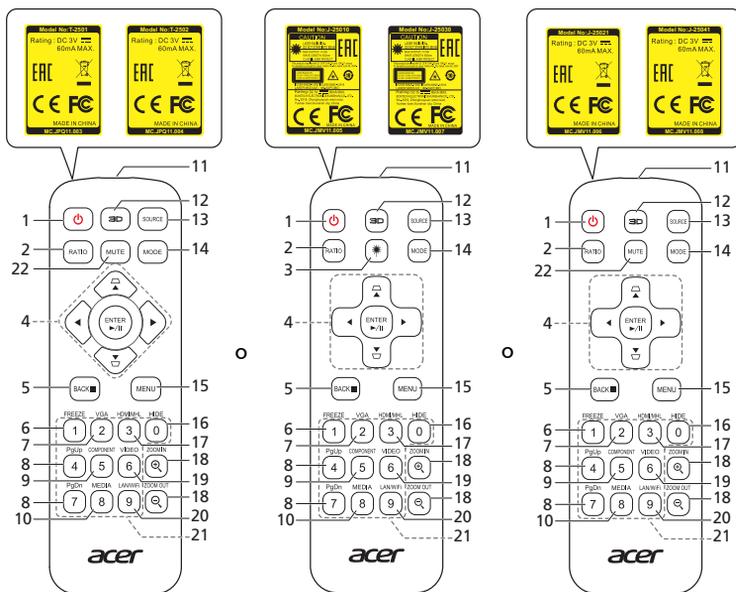
#	Descrizione	#	Descrizione
1	Connettore ingresso audio Connettore uscita audio	6	Connettore uscita passante monitor (solo da VGA IN o VGA IN 1)
2	Connettore HDMI	7	Connettore RS232
3	Connettore HDMI (MHL)	8	Connettore ingresso video Composite
4	Uscita CC 5V (servizio)	9	Presenza alimentazione
5	Connettore segnale RGB analogico/HDTV/ingresso component video	10	Porta Kensington™
		11	Rotella di regolazione dell'inclinazione

Pannello di controllo



#	Funzione	Descrizione
1	LAMP	LED indicatore lampada.
2	POWER	LED indicatore alimentazione.
3	Correzione	Regola la distorsione dell'immagine provocata dalla proiezione inclinata.
4	Tasto d'alimentazione	Fare riferimento alla sezione "Accensione/Spengimento del proiettore".
5	ENTER	Conferma la selezione degli elementi.
6	BACK	Annulla la selezione e tornare alla pagina precedente.
7	TEMP	LED indicatore temperatura.
8	SOURCE	Cambia la sorgente attiva.
9	Quattro tasti direzionali e di selezione	Per selezionare gli elementi o effettuare le regolazioni alla selezione.
10	MENU	Visualizza il menu OSD (On Screen Display), oppure riporta alla pagina precedente del menu OSD, oppure chiude il menu OSD.

Layout telecomando



#	Funzione	Descrizione
1	ALIMENTAZIONE	Fare riferimento alla sezione "Accensione/ Spegnimento del proiettore".
2	RATIO	Per scegliere un formato.
3	Laser	Emette una luce di puntamento laser visibile per le presentazioni. Questa funzione non è disponibile per i proiettore venduti in Giappone/Cina.
4	 Correzione	Regola la distorsione dell'immagine provocata dalla proiezione inclinata.
	 Quattro tasti direzionali e di selezione	Per selezionare gli elementi o effettuare regolazioni alla selezione.
	ENTER	Conferma la selezione degli elementi.
	 Riproduzione/ Pausa	
5	BACK	Annulla la selezione e tornare alla pagina precedente.
	 Arresto	
6	FREEZE	Per bloccare l'immagine su schermo.
7	VGA	Per cambiare l'origine su VGA. Questo connettore supporta RGB analogico e YPbPr (480i/480p/576i/576p/ 720p/1080i/1080p).

#	Funzione	Descrizione
8	PgUp/PgDn	Solo per modalità PC. Usare questo tasto per selezionare la pagina successiva o precedente. Questa funzione è disponibile solo quando è eseguito il collegamento al computer usando il cavo mini USB.
9	COMPONENT	(Nessuna funzione)
10	MEDIA	Per aprire la pagina IMPOSTAZIONE MEDIA. (per i modelli compatibili con LAN/wireless)
11	Trasmettitore infrarossi	Invia i segnali al proiettore.
12	3D	Premere per aprire il menu 3D per la regolazione delle impostazioni 3D.
13	SOURCE	Cambia la sorgente attiva.
14	MODE	Per scegliere una modalità di visualizzazione.
15	MENU	Per aprire o chiudere il menu OSD (Onscreen Display).
16	HIDE	Premere "HIDE" per nascondere l'immagine, premerlo di nuovo visualizzare l'immagine.
17	HDMI/MHL	Per cambiare l'origine su HDMI™ (o MHL). (per il modello con connettore HDMI™ o MHL)
18	ZOOM IN/ZOOM OUT	Ingrandisce o riduce lo schermo del proiettore.
19	VIDEO	Per cambiare l'origine su composite video.
20	LAN/WiFi	Per cambiare l'origine su LAN/WiFi. (per i modelli compatibili con LAN/wireless)
21	Tastierino 0~9	Premere " 0~9 " per inserire una password nel menu "Impostazione" > "Sicurezza".
22	MUTE	Attiva o disattiva il volume del proiettore.

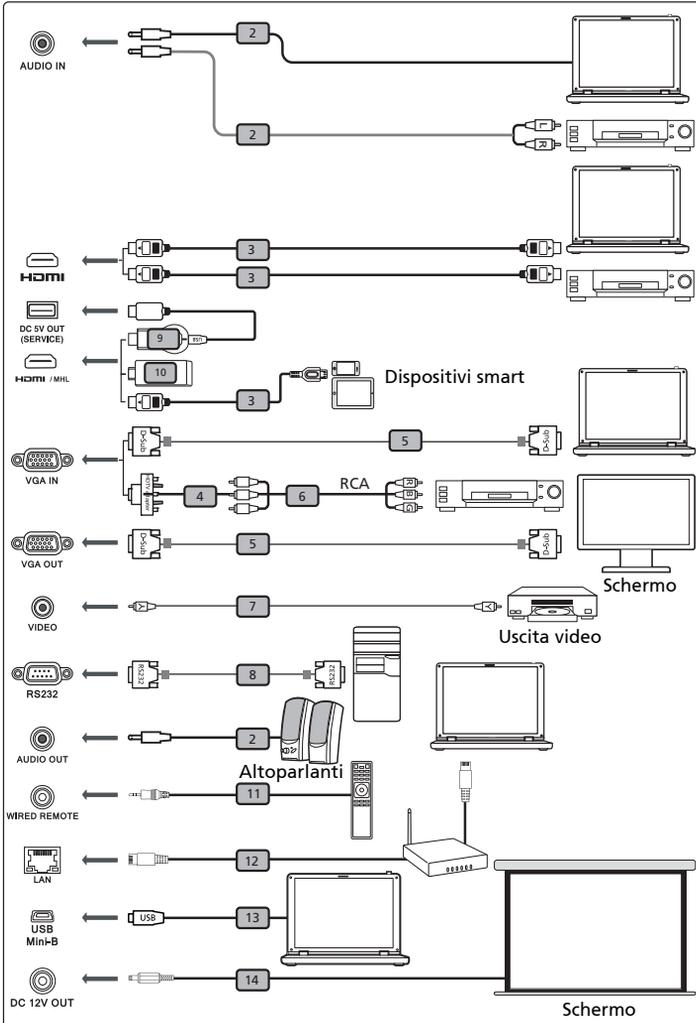
Introduzione alla funzione MHL

Quando viene collegato un dispositivo smart al proiettore, è possibile utilizzare alcuni pulsanti sul telecomando per controllare il dispositivo smart. Premere il tasto "MODE" per un secondo per accedere o uscire dalla modalità di controllo MHL. Una volta eseguito l'accesso alla modalità controllo MHL, premere "SOURCE" per passare alla modalità di navigazione (predefinita), alla modalità media o alla modalità numerica.

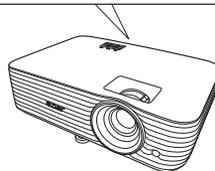
#	Funzione	Descrizione			
		Modalità navigazione	Modalità Media	Modalità numerica	
14	MODE	Tenere premuto per un secondo per accedere o uscire dalla modalità di controllo MHL.			
13	SOURCE	Una volta eseguito l'accesso alla modalità controllo MHL, premere per passare alla modalità di navigazione (predefinita), alla modalità media o alla modalità numerica.			
4	 Quattro tasti direzionali e di selezione	Su	Su	(Nessuna funzione)	(Nessuna funzione)
		Giù	Giù	(Nessuna funzione)	(Nessuna funzione)
		Sinistra	Sinistra	(Nessuna funzione)	(Nessuna funzione)
		Destra	Destra	(Nessuna funzione)	(Nessuna funzione)
21	Tastierino numerico 0-9	(Nessuna funzione)	(Nessuna funzione)	Per inserire 0-9.	
15	MENU	Per passare al menu principale.	(Nessuna funzione)	(Nessuna funzione)	
4	ENTER	Per selezionare o inserire gli elementi.	Per riprodurre/ sospendere/ interrompere la riproduzione dei file multimediali.	(Nessuna funzione)	
	▶/ Riproduzione/Pausa				
5	BACK	Per chiudere la pagina corrente.		(Nessuna funzione)	
	■ Arresto				
8	PgUp/PgDn	Usare questo tasto per selezionare la pagina successiva o precedente.			(Nessuna funzione)
22	MUTE	Attiva o disattiva il volume del proiettore.			(Nessuna funzione)

Preparazione

Collegamento del proiettore



Nota: l'interfaccia connettore è soggetta alle specifiche del modello.



#	Descrizione	#	Descrizione
1	Cavo di alimentazione	8	Cavo RS232
2	Cavo audio	9	Chiave wireless
3	Cavo HDMI (MHL)	10	Chiave WirelessHD
4	Adattatore VGA a video component/ HDTV	11	Telecomando cablato
5	Cavo VGA	12	Cavo RJ45
6	3 cavi component RCA	13	Cavo CC 12V
7	Cavo video composite		



.....

Nota: Per assicurare che il proiettore funzioni bene con il computer, assicurarsi che la temporizzazione della modalità di visualizzazione sia compatibile col proiettore.

Nota: Alcuni dispositivi smart richiedono un convertitore (fornito dal costruttore del dispositivo smart) per attivare la funzione MHL.

Nota: Chiavi HDMI/MHL compatibili: WirelessHD (MWIHD1), MWA3, HWA1, Chromecast™.

Accensione/Spegnimento del proiettore

Accensione del proiettore

- 1 Assicurarsi che il cavo d'alimentazione ed il cavo segnale siano collegati in modo appropriato. Il LED d'indicazione dell'alimentazione lampeggerà di colore rosso.
- 2 Accendere il proiettore premendo il tasto  (Alimentazione) sul pannello di controllo o sul telecomando ed il LED d'indicazione dell'alimentazione diventerà di colore blu.
- 3 Accendere l'origine (computer, portatile, lettore video, eccetera). Il proiettore rileva automaticamente l'origine (quando si accende per la prima volta il proiettore o la funzione Selezione origine è "Auto").
 - Se lo schermo visualizza il messaggio "Nessun segnale", assicurarsi che i cavi segnale siano collegati in modo corretto.
 - Se si collegano più origini al contempo, utilizzare il tasto "SOURCE" sul pannello di controllo o sul telecomando, oppure usare il tasto "Direct Source" (Origine diretta) del telecomando, per passare tra i vari input.

Spegnimento del proiettore

- 1 Premere il tasto d'alimentazione per spegnere il proiettore. Apparirà questo messaggio:
"Premere di nuovo il tasto d'alimentazione per completare la procedura di spegnimento."
 Premere di nuovo il tasto d'alimentazione.
- 2 Il LED d'alimentazione diventa di colore rosso per indicare la modalità di standby.
- 3 Non è sicuro scollegare il cavo d'alimentazione.

Quando è selezionata la funzione Recupero immediato:

- 1 Il LED d'indicazione dell'alimentazione diventerà di colore rosso e lampeggerà rapidamente dopo che il proiettore è stato spento e le ventoline continueranno a funzionare per 2 minuti per assicurare che il sistema si raffreddi in modo appropriato.
- 2 Fintanto che il cavo d'alimentazione resta collegato alla presa di corrente, si può premere il tasto d'alimentazione per riaccendere immediatamente il proiettore durante i 2 minuti della procedura di spegnimento.
- 3 Una volta che il sistema ha terminato il raffreddamento, il LED d'indicazione dell'alimentazione smetterà di lampeggiare indicando che il proiettore è in modalità di Standby.
- 4 Non è sicuro scollegare il cavo d'alimentazione.



Indicatore d'avviso:

- **"Surriscaldamento proiettore. La lampada si spegnerà automaticamente tra poco."**
 Questo messaggio indica che il proiettore è surriscaldato. La lampada si spegnerà automaticamente, il proiettore si spegnerà automaticamente ed il LED d'indicazione della temperatura si accenderà di colore rosso. Mettersi in contatto con il proprio rivenditore oppure con il Centro assistenza.
- **"Guasto ventolina. La lampada si spegnerà automaticamente tra poco."**
 Questo messaggio indica che la lampada s'è guastata. La lampada si spegnerà automaticamente, il proiettore si spegnerà automaticamente ed il LED d'indicazione della temperatura lampeggerà. Mettersi in contatto con il proprio rivenditore oppure con il Centro assistenza.



Nota: Ogni volta che il proiettore si spegne automaticamente ed il LED d'indicazione della lampada si accende di colore rosso, mettersi in contatto con il rivenditore locale o con il Centro assistenza.

Regolazione dell'immagine proiettata

Regolazione dell'altezza dell'immagine proiettata

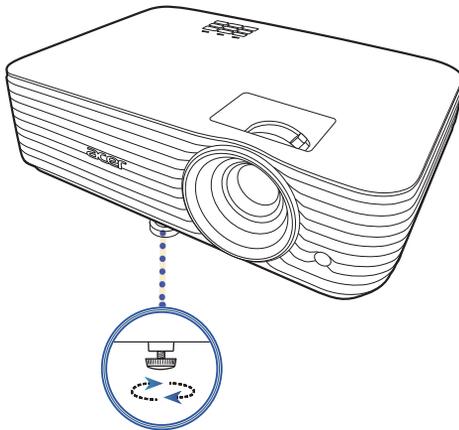
Il proiettore è dotato di due piedini d'elevazione per regolare l'altezza dell'immagine.

Per alzare l'immagine:

- 1 Usare la rotella di regolazione dell'inclinazione anteriore per alzare l'immagine fino all'altezza dell'angolazione desiderata.

Per abbassare l'immagine:

- 1 Usare la rotella di regolazione dell'inclinazione anteriore per abbassare l'immagine fino all'altezza dell'angolazione desiderata.

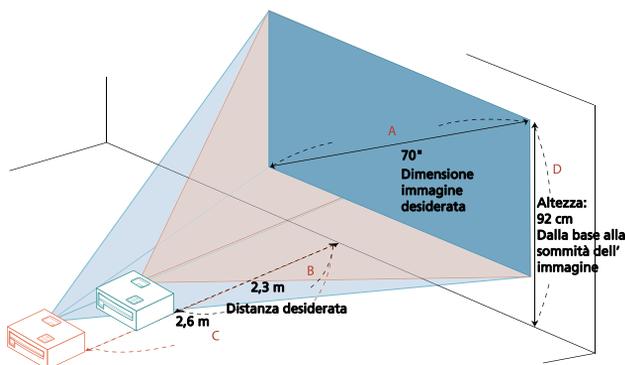


Rotella di regolazione dell'inclinazione

Come ottenere le dimensioni preferite per l'immagine regolando la distanza e lo zoom

La tabella sotto riportata mostra come ottenere dimensioni preferite per l'immagine regolando o la distanza o la ghiera dello zoom.

- Serie 1080P con rapporto di zoom 1,1x e rapporto di proiezione 1,5 – 1,65:1
Per ottenere un'immagine dalle dimensioni di 70 pollici, collocare il proiettore ad una distanza compresa tra 2,3 metri e 2,6 metri dallo schermo e poi regolare lo zoom.

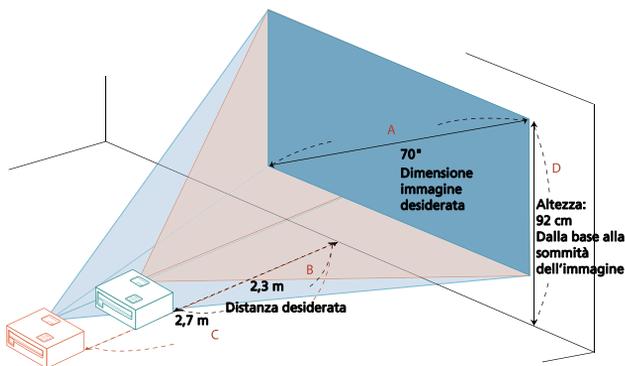


Distanza desiderate per l'immagine		Distanza (m)		Sommità (cm)
Diagonale (pollici) < A >	L (cm) x H (cm)	Zoom massimo < B >	Zoom minimo < C >	Dalla base alla sommità dell'immagine < D >
30	66 x 37		1,1	39
40	89 x 50	1,3	1,5	52
50	111 x 62	1,7	1,8	65
60	133 x 75	2,0	2,2	78
70	155 x 87	2,3	2,6	92
80	177 x 100	2,7	2,9	105
90	199 x 112	3,0	3,3	118
100	221 x 125	3,3	3,7	131
120	266 x 149	4,0	4,4	157
150	332 x 187	5,0	5,5	196
180	398 x 224	6,0	6,6	235
200	443 x 249	6,6	7,3	262
250	553 x 311	8,3	9,1	327
300	664 x 374	10,0		392

Zoom: 1,1 x

- Serie 1080P con rapporto di zoom 1,2x e rapporto di proiezione 1,47 – 1,76:1

Per ottenere un'immagine dalle dimensioni di 70 pollici, collocare il proiettore ad una distanza compresa tra 2,3 metri e 2,7 metri dallo schermo e poi regolare lo zoom.

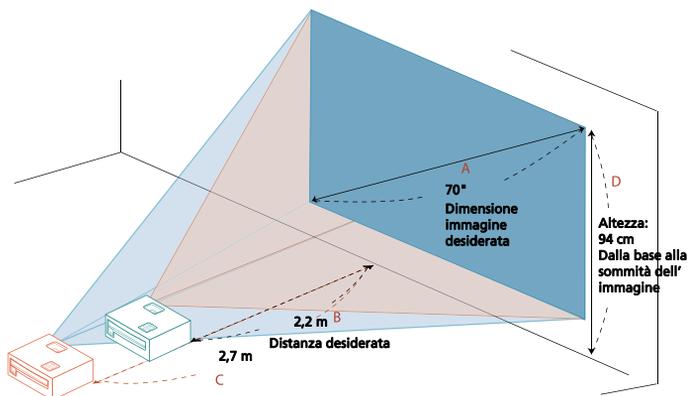


Distanza desiderate per l'immagine		Distanza (m)		Sommità (cm)
Diagonale (pollici) < A >	L (cm) x H (cm)	Zoom massimo < B >	Zoom minimo < C >	Dalla base alla sommità dell'immagine < D >
30	66 x 37		1,2	39
40	89 x 50	1,3	1,6	52
50	111 x 62	1,6	1,9	65
60	133 x 75	2,0	2,3	78
70	155 x 87	2,3	2,7	92
80	177 x 100	2,6	3,1	105
90	199 x 112	2,9	3,5	118
100	221 x 125	3,3	3,9	131
120	266 x 149	3,9	4,7	157
150	332 x 187	4,9	5,8	196
180	398 x 224	5,9	7,0	235
200	443 x 249	6,5	7,8	262
250	553 x 311	8,1	9,7	327
300	664 x 374	9,8		392

Zoom: 1,2 x

- Serie WUXGA con rapporto di zoom 1,2x e rapporto di proiezione 1,47 – 1,76:1

Per ottenere un'immagine dalle dimensioni di 70 pollici, collocare il proiettore ad una distanza compresa tra 2,2 metri e 2,7 metri dallo schermo e poi regolare lo zoom.

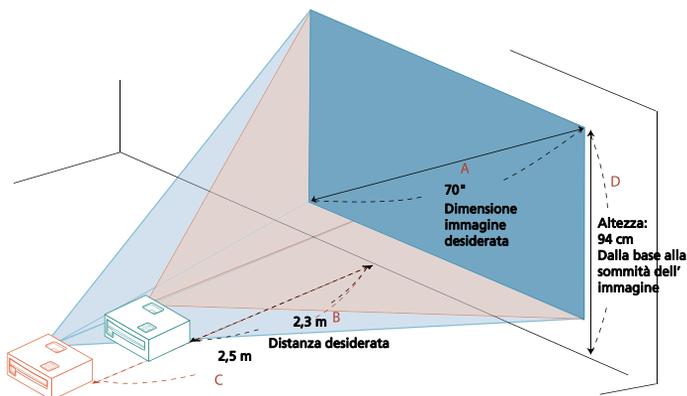


Diagonale (pollici) < A >	L (cm) x H (cm)	Distanza (m)		Sommità (cm)
		Zoom massimo < B >	Zoom minimo < C >	Dalla base alla sommità dell'immagine < D >
30	65 x 40		1,1	40
40	86 x 54	1,3	1,5	54
50	108 x 67	1,6	1,9	67
60	129 x 81	1,9	2,3	81
70	151 x 94	2,2	2,7	94
80	172 x 108	2,5	3,0	108
90	194 x 121	2,8	3,4	121
100	215 x 135	3,2	3,8	135
120	258 x 162	3,8	4,5	162
150	323 x 202	4,7	5,7	202
180	388 x 242	5,7	6,8	242
200	431 x 269	6,3	7,6	269
250	538 x 337	7,9	9,5	337
300	646 x 404	9,5		404

Zoom: 1,2 x

- Serie WUXGA con rapporto di zoom 1,1x e rapporto di proiezione 1,50 – 1,65:1

Per ottenere un'immagine dalle dimensioni di 70 pollici, collocare il proiettore ad una distanza compresa tra 2,3 metri e 2,5 metri dallo schermo e poi regolare lo zoom.



Distanza desiderate per l'immagine		Distanza (m)		Sommità (cm)
Diagonale (pollici) < A >	L (cm) x H (cm)	Zoom massimo < B >	Zoom minimo < C >	Dalla base alla sommità dell'immagine < D >
30	65 x 40		1,1	40
40	86 x 54	1,3	1,4	54
50	108 x 67	1,6	1,8	67
60	129 x 81	1,9	2,1	81
70	151 x 94	2,3	2,5	94
80	172 x 108	2,6	2,8	108
90	194 x 121	2,9	3,2	121
100	215 x 135	3,2	3,6	135
120	258 x 162	3,9	4,3	162
150	323 x 202	4,8	5,3	202
180	388 x 242	5,8	6,4	242
200	431 x 269	6,5	7,1	269
250	538 x 337	8,1	8,9	337
300	646 x 404	9,7		404

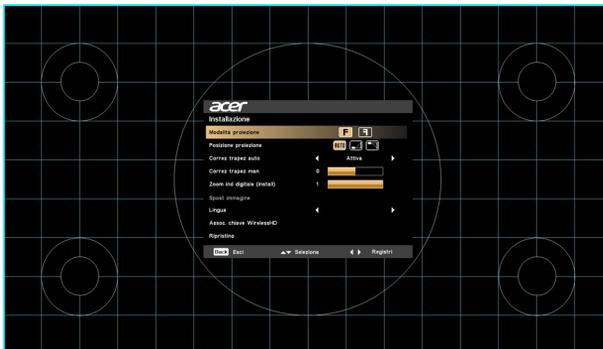
Zoom: 1,1 x

Controlli dell'utente

Menu Installazione

Il menu Installazione offre un OSD per l'installazione e la manutenzione del proiettore. Usare l'OSD solo quando viene visualizzato il messaggio "No segnale" sullo schermo o quando il proiettore cerca il segnale in ingresso.

- 1 Accendere il proiettore premendo  (ALIMENTAZIONE) sul pannello di controllo o sul telecomando.
- 2 Premere "MENU" sul pannello di controllo o sul telecomando per avviare l'OSD per l'installazione e la manutenzione del proiettore.



- 3 Il modello di sfondo funge da guida per la regolazione della calibrazione e le impostazioni di allineamento, ad esempio la dimensione e la distanza dello schermo, la messa a fuoco e altro.



Nota: la schermata dell'OSD è solo come riferimento e può essere diversa dalla struttura reale.

- 4 Il menu di installazione comprende diverse opzioni.
Usare i tasti freccia su e giù per selezionare un'opzione, i tasti sinistra e destra per regolare le impostazioni dell'opzione selezionata e il tasto freccia destro per accedere al sottomenu per l'impostazione della funzione. Le nuove impostazioni saranno salvate automaticamente all'uscita dal menu.
- 5 Premere "MENU" in qualsiasi momento per chiudere il menu e tornare alla schermata di benvenuto di Acer.

Menu OSD (Onscreen Display)

Il proiettore dispone di menu OSD (Onscreen Display) che consentono di regolare le immagini e cambiare diverse impostazioni.

Uso dei menu OSD

- Per aprire il menu OSD, premere "MENU" sul pannello di controllo o sul telecomando.
- Quando viene visualizzato l'OSD, usare ▲ ▼ per selezionare un elemento nel menu principale. Una volta selezionato l'elemento del menu principale, premere ► per accedere al menu secondario per ulteriori impostazioni.
- Usare ▲ ▼ per selezionare l'elemento desiderato e regolare le impostazioni utilizzando ◀ ▶ .
- Selezionare l'elemento successivo da regolare nel menu secondario e regolarlo come descritto in precedenza.
- Premere "MENU" sul pannello di controllo o sul telecomando, sullo schermo viene visualizzato di nuovo il menu principale.
- Per chiudere il menu OSD, premere nuovamente "MENU" sul pannello di controllo o sul telecomando. Viene chiuso il menu e salvate automaticamente le nuove impostazioni.



Nota: alcune delle seguenti impostazioni dell'OSD potrebbero non essere disponibili. Consultare l'OSD del proiettore.

Colore

<p>BluelightShield</p>	<p>Questa funzione protegge gli occhi dalla sovraesposizione da luce blu. Le opzioni sono Disattiva, Basso, Medio e Alto. Scegliere l'impostazione preferita per ridurre il livello di luce blu e ottenere un'esperienza di visione confortevole.</p> <p></p> <p>Quando la funzione è attiva, LumiSense sarà impostato automaticamente su "Disattiva".</p>
<p>LumiSense</p>	<p>Il proiettore può ottimizzare in modo intelligente la luminosità e la saturazione del colore dell'immagine proiettata. La funzione aumenta la visibilità delle aree scure e la saturazione del colore.</p> <ul style="list-style-type: none"> • Disattiva: per la modalità normale. • Normale: per migliorare i dettagli nelle aree scure. • Ottimizza: per ottimizzare la luminosità dell'immagine proiettata. • Dynamic Black: ottimizza automaticamente la visualizzazione delle scene scure dei film mostrando dettagli grandiosi. <p></p> <p>Quando la funzione è attiva, BluelightShield sarà impostato automaticamente su "Disattiva".</p> <p></p> <p>La funzione LumiSense non è disponibile quando 3D è impostata su "Attiva".</p> <p></p> <p>La funzione viene disattivata automaticamente quando la temperatura ambientale raggiunge i 35°C. La selezione precedente sarà attivata quando la temperatura ambientale scende sotto i 32°C.</p>

Modalità video	<p>Sono disponibili diversi predefiniti di fabbrica ottimizzati per vari tipi di immagini.</p> <ul style="list-style-type: none"> • Luminoso: per l'ottimizzazione della luminosità. • Presentaz.: per presentazioni con luminosità elevata. • Standard: per gli ambienti comuni. • Video: per la riproduzione di video in ambienti luminosi. • Film: per la riproduzione di film/video/foto in modo più luminoso e generale. • Dark Cinema: per i contenuti scuri dei film. • Gioco scuro: per i contenuti dei giochi in un ambiente scuro. • Gioco chiaro: per i contenuti dei giochi in un ambiente luminoso. • Calcio: per partite di calcio. • EcoPro: per estendere la durata della lampada. • ISF Day/ISF Night: disponibile solo quando è attivo ISF. • Educazione: per ambienti educativi. • Uten1/Uten2/Uten3: per memorizzare le impostazioni dell'utente.
Prof. colore	<p>Disponibile quando è selezionato Uten1/Uten2/Uten3 nel menu Modalità video. È possibile usare una delle modalità video come punto di partenza e personalizzare le impostazioni. Gli elementi dell'OSD di seguito possono essere regolati e salvati.</p>
Colore Parete	<p>Usare questa funzione per scegliere il colore appropriato in relazione alla parete. È possibile scegliere tra diverse opzioni, incluso Bianco, Giallo chiaro, Blu chiaro, Rosa e Verde scuro. Compensa la deviazione di colori dovuta al colore della parete per mostrare il tono dell'immagine corretto.</p>
Luminosità	<p>Regola la luminosità dell'immagine.</p> <ul style="list-style-type: none"> • Premere ◀ per scurire l'immagine. • Premere ▶ per schiarire l'immagine.
Contrasto	<p>Controlla la differenza tra le aree luminose e scure dell'immagine. La regolazione del contrasto cambia la quantità di nero e bianco nell'immagine.</p> <ul style="list-style-type: none"> • Premere ◀ per ridurre il contrasto. • Premere ▶ per aumentare il contrasto.

Saturazione	<p>Regola l'immagine del video da bianco e nero a colori completamente saturati.</p> <ul style="list-style-type: none"> • Premere ◀ per ridurre la quantità di colori nell'immagine. • Premere ▶ per aumentare la quantità di colori nell'immagine.
Tinta	<p>Regola il bilanciamento dei colori rosso e verde.</p> <ul style="list-style-type: none"> • Premere ◀ per aumentare la quantità di verde nell'immagine. • Premere ▶ per aumentare la quantità di rosso nell'immagine.
Temp. Colore	<p>Regola la temperatura dei colori. A temperature colore elevate lo schermo appare più freddo; a temperature colore basse lo schermo appare più caldo.</p>
Gamma	<p>Ha effetto sulla rappresentazione dei scenari scuri. Con un valore di gamma elevato, gli scenari scuri appaiono più luminosi.</p>
Avanzate	<ul style="list-style-type: none"> • Gestione colore ind.: regola i colori rosso, verde, blu, ciano, giallo e magenta. • - Tonalità ind.: consente di cambiare la tonalità del colore selezionato. • - Saturazione ind.: consente di regolare l'immagine del video da bianco e nero a colori completamente saturati. • - Guadagno ind.: consente di regolare il livello del contrasto. • Brilliant Color: consente di produrre uno spettro di colori su schermo più ampio fornendo una migliore saturazione del colore per immagini più luminose e reali. Questa funzione è "Attiva" per impostazione predefinita.

Avanzate	<ul style="list-style-type: none"> • Picco bianco: consente di portare il livello di luminosità del bianco vicino al 100%. (Solo origini video) • Modalità film: consente di impostare l'immagine ottimizzata sulla modalità Film reale a 24 fotogrammi per una cadenza più realistica della riproduzione del film durante le sequenze di animazione. • Riduzione disturbo: consente di regolare il livello di riduzione dei disturbi in modo da eliminare i disturbi indesiderati dall'immagine. • Estensione nero: consente di analizzare l'immagine in ingresso corrente e calcolare il valore di scostamento che viene aggiunto al valore del livello del nero del convertitore analogico a digitale. In questo modo si assicura un livello di nero ottimale per ciascuna sorgente analogica. • ISF: questo menu è protetto da password ed è accessibile solo a calibratori autorizzati. ISF (Imaging Science Foundation) ha sviluppato con attenzione degli standard riconosciuti a livello di settore per le prestazioni video ottimali e ha implementato un programma di addestramento per tecnici e installatori per scoprire come usare tali standard per ottenere la migliore qualità possibile dell'immagine con dispositivi di visualizzazione certificati ISF. Di conseguenza, si consiglia di lasciare l'impostazione e la calibrazione a un tecnico di installazione certificato ISF. Per ulteriori informazioni, andare su www.imagingscience.com o contattare il rivenditore o fornitore dove è stato acquistato il proiettore.
Rinom	Disponibile quando è selezionato Uten1/Uten2/Uten3 nel menu Modalità video. È possibile cambiare Uten1/Uten2/ Uten3 al nome modalità preferito utilizzando lettere inglesi.



Nota: le funzioni "Saturazione" e "Tinta" non sono supportate in modalità computer.

Immagine

Modalità proiezione	<ul style="list-style-type: none"> •  Anteriore: l'impostazione predefinita di fabbrica. •  Posteriore: inverte l'immagine in modo da poter eseguire la proiezione da dietro uno schermo traslucido.
Posizione proiezione	<ul style="list-style-type: none"> •  Auto: regola automaticamente la posizione di proiezione dell'immagine. •  Scrivania •  Soffitto: capovolge l'immagine per la proiezione con montaggio a soffitto.
Rapporto proporzioni	<p>Usare questa funzione per scegliere il rapporto proporzioni desiderato.</p> <ul style="list-style-type: none"> • Auto: conserva l'immagine nel formato altezza-larghezza originale e ingrandisce l'immagine per adattarla ai pixel orizzontali o verticali nativi. • Pieno (per i modelli WXGA/1080p/WUXGA): l'immagine sarà visualizzata facendo l'uso completo dei pixel orizzontali e verticali. • 4:3: l'immagine sarà ridotta per adattarsi allo schermo e visualizzata utilizzando il formato 4:3. • 16:9: l'immagine sarà ridotta per adattarsi allo schermo e visualizzata utilizzando il formato 16:9. • L.Box (per i modelli WXGA/1080p/WUXGA): mantiene il rapporto proporzioni originale del segnale ed ingrandisce di 1,333 volte.
Correz trapez auto	<p>Regola automaticamente la distorsione dell'immagine provocata dalla proiezione inclinata (± 40 gradi).</p>
Correz trapez man	<p>Regola manualmente la distorsione dell'immagine provocata dalla proiezione inclinata (± 40 gradi).</p> <div style="text-align: center;">  </div> <div style="text-align: center;">  </div> <p>Questa funzione non è disponibile quando Correz trapez auto è impostato su "Attivo".</p>
Risoluzione nativa	<p>Imposta la risoluzione nativa tra 1080P e WUXGA per il proiettore.</p>

Zoom ind digitale (Install)	Imposta la dimensione predefinita dell'immagine proiettata. È possibile eseguire ulteriormente lo zoom avanti o indietro dell'immagine premendo ◀ ▶ . Utilizzando insieme le funzioni Zoom ind digitale (Install) e Spost immagine è possibile adattare l'immagine proiettata a schermo intero senza regolare le impostazioni di montaggio a soffitto esistenti.
Spost immagine	Sposta l'immagine proiettata premendo ◀▶ . Quando la Risoluzione nativa è WUXGA, questa funzione è disponibile solo quando l'impostazione Zoom ind digitale (Install) è inferiore a 1,0.
Nitidezza	Regola la nitidezza dell'immagine. <ul style="list-style-type: none"> • Premere ◀ per ridurre la nitidezza. • Premere ▶ per aumentare la nitidezza.
Posizione O. (Posizione orizzontale)	<ul style="list-style-type: none"> • Premere ◀ per spostare l'immagine verso sinistra. • Premere ▶ per spostare l'immagine verso destra.
Posizione V. (Posizione verticale)	<ul style="list-style-type: none"> • Premere ◀ per spostare l'immagine verso il basso. • Premere ▶ per spostare l'immagine verso l'alto.
Frequenza	Cambia la frequenza di aggiornamento del proiettore in modo da corrispondere alla scheda grafica del computer. In caso di presenza di una barra verticale tremolante nell'immagine proiettata, usare questa funzione per correggerla.
Allineamento	Sincronizza l'intervallo temporale del segnale dello schermo con la scheda grafica. In caso di immagini non stabili o tremolanti, usare questa funzione per correggere.
Portata colore HDMI	Regola l'intervallo colori dei dati immagine HDMI per evitare errori nella visualizzazione dei colori. <ul style="list-style-type: none"> • Auto: regola automaticamente l'intervallo di colori in base alle informazioni dal lettore. • Portata lim.: elabora l'immagine in ingresso in base ai dati dell'intervallo colori limitato. • Portata com.: elabora l'immagine in ingresso in base ai dati dell'intervallo colori completo.

Info analisi HDMI	<p>Regola il rapporto di overscan dell'immagine HDMI sullo schermo.</p> <ul style="list-style-type: none"> • Auto: regola automaticamente il rapporto di overscan in base alle informazioni dal lettore. • Underscan: non esegui mai l'overscan sull'immagine HDMI. • Overscan: esegue sempre l'overscan sull'immagine HDMI.
--------------------------	---



.....

Nota: le funzioni "Posizione O.", "Posizione V.", "Frequenza" e "Allineamento" non sono supportate in modalità video o HDMI.

Nota: "Portata colore HDMI" e "Info analisi HDMI" sono disponibili solo quando il segnale di ingresso è HDMI.

Impostazione

Schermata iniziale	<p>Usare questa funzione per scegliere la schermata iniziale desiderata. Quando viene cambiata l'impostazione, questa sarà applicata una volta usciti dal menu OSD.</p> <ul style="list-style-type: none"> • Acer: la schermata di avvio predefinita del proiettore Acer. • Utente: Usare l'immagine trasferita al proiettore. Vedere "Acer Splash Downloader" per informazioni su come trasferire l'immagine.
Selezione sorgente	<ul style="list-style-type: none"> • Manuale: Durante il cambio di segnale in ingresso, è necessario premere "SOURCE" sul pannello di controllo o sul telecomando o direttamente il tasto sorgente sul telecomando. • Auto: il proiettore rileva automaticamente la sorgente.
Sottotitoli chiusi	<p>Seleziona la modalità sottotitoli chiusi preferita tra CC1, CC2, CC3, CC4 (CC1 visualizza i sottotitoli nella lingua principale nella propria zona). Selezionare "Disattiva" per disattivare la funzione sottotitoli. Questa funzione è disponibile solo quando viene selezionato un segnale di ingresso video composite o S-Video e il formato sistema è NTSC.</p>
VGA OUT (Standby)	<p>Selezionare "Attiva" per attivare la funzione. Il proiettore può trasmettere un segnale VGA quando in modalità standby e le prese VGA IN (o VGA IN 1) e VGA OUT sono collegate correttamente ai dispositivi.</p> <p>.....</p> <p> Attivando questa funzione aumenta il consumo di energia in standby.</p>

USB 5V (Standby)	<p>Selezionare "Attiva" per attivare la funzione. Le porte MHL e la porta di uscita CC 5V/porta USB A (se disponibile) sul proiettore possono emettere un'alimentazione da 5V quando il proiettore è acceso.</p> <p></p> <p>Solo le porte MHL forniscono uscita di alimentazione quando sia le porte MHL che la porta USB A sono collegate.</p>
HDMI CEC	<p>Selezionando "Attiva" è possibile sincronizzare le operazioni Accensione/spengimento tra il proiettore e il dispositivo CEC compatibile collegato alla porta HDMI/MHL del proiettore.</p> <p></p> <p>Questa funzione è disponibile solo per la porta HDMI/MHL.</p>
Ritardo in ingresso basso	<p>Questa funzione si adatta in particolare per l'ambiente di gioco. Riduce la latenza dall'ingresso all'uscita e aiuta a creare un'esperienza completa.</p> <p></p> <p>Questa funzione è disponibile solo per alcuni tempi di ingresso. Una volta attivata, l'esecuzione di Correz trapez auto o la regolazione delle seguenti impostazioni disattiverà la funzione: Rapporto proporzioni, Correzione, Posizione O., Posizione V., Frequenza, Info analisi HDMI, Zoom digitale. Quando la Modalità video è su Gioco scuro o Gioco chiaro, questa funzione viene attivata automaticamente.</p>
Sicurezza	<p>Sicurezza</p> <p>Il proiettore offre una funzione di sicurezza molto utile che consente all'amministratore di gestire il proiettore.</p> <p>Premere ► per cambiare l'impostazione "Sicurezza". Se la funzione di sicurezza è attiva, è necessario inserire prima la "Password amministratore" prima di poter cambiare l'impostazione di sicurezza.</p> <p></p> <p>Il valore predefinito di fabbrica per la "Password amministratore" è "1234".</p> <ul style="list-style-type: none"> • Selezionare "Attiva" per attivare la funzione di sicurezza. È necessario inserire la password in relazione alla "Modalità sicurezza". Consultare la sezione "Password utente" per informazioni. • Se è selezionato "Disattiva", è possibile accedere il proiettore senza password.

Sicurezza	<p>Prespegnimento (Resoconto) Una volta impostato "Sicurezza" su "Attiva", è possibile impostare la funzione di prespegnimento.</p> <ul style="list-style-type: none"> • Premere ◀ ▶ per selezionare la durata del prespegnimento. • L'intervallo è da 10 a 990 minuti. • Allo scadere del tempo, il proiettore chiede di inserire nuovamente la password. • L'impostazione predefinita di fabbrica per "Prespegnimento (Resoconto)" è "Disattiva". • Una volta attivata la funzione di sicurezza, il proiettore richiede di inserire la password quando viene acceso. Nella finestra di dialogo può essere inserita sia la "Password utente" che la "Password amministratore".
	<p>Password utente</p> <ul style="list-style-type: none"> • Premere ▶ per impostare o cambiare la "Password utente". • Usare i tasti numerici sul telecomando per impostare la password e premere "ENTER" per confermare. • Per eliminare le cifre premere ◀ . • Inserire nuovamente la password quando viene visualizzato "Conferma password". • La password deve contenere da 4 a 8 cifre. • Se si seleziona "Richiedi la password solo dopo avere inserito il cavo d'alimentazione", sarà chiesto di inserire la password ogni volta che viene collegato il cavo di alimentazione. Se non viene inserita la password corretta entro 20 minuti dalla richiesta, il proiettore si spegne automaticamente. • Se si seleziona "Richiedi sempre la password quando si accende il proiettore", sarà chiesto di inserire la password ogni volta che viene acceso il proiettore. Se non viene inserita la password corretta entro 20 minuti dalla richiesta, il proiettore si spegne automaticamente.

Sicurezza	<p>Password amministratore È possibile inserire la "Password amministratore" quando viene visualizzata la finestra di dialogo "Inserire la password amministratore" o "Inserire password".</p> <ul style="list-style-type: none"> • Premere ► per cambiare la "Password amministratore". • Il valore predefinito di fabbrica per la "Password amministratore" è "1234". <p>Se si dimentica la password amministratore, procedere come segue per recuperare la password amministratore:</p> <ul style="list-style-type: none"> • Inserire la "Password universale" a 6 cifre stampata sulla Carta di sicurezza fornita con il proiettore. Questa password univoca sarà accettata dal proiettore a prescindere dalla password amministratore. • In caso di smarrimento della Carta di sicurezza, contattare il centro assistenza Acer locale.
	<p>Sch. avvio con bl.utente Per impostazione predefinita questa funzione è "DISATTIVA". Se impostata su "ATTIVA", la schermata iniziale viene bloccata e non sarà possibile cambiarla tramite la funzione "Schermata iniziale".</p>
Ripristino	<p>Premere "ENTER" dopo avere scelto "Sì" per riportare i parametri dello schermo in tutti i menu alle impostazioni predefinite.</p>

Gestione

Modalità ECO	<p>Scegliere "ECO" o "EcoPro" per ridurre la luminosità della lampada del proiettore, ridurre il consumo energetico, i rumori e prolungare la durata della lampada. ("EcoPro" fa durare di più la lampada.) Scegliere "Disattiva" per tornare alla modalità normale.</p>  <p>Quando è selezionato "Disattiva", la funzione "ECO" viene attivata automaticamente quando la temperatura ambientale raggiunge i 35°C. La selezione precedente sarà attivata quando la temperatura ambientale scende sotto i 32°C.</p>
Altezza elevata	<p>Scegliere "Attiva" per attivare la modalità Altezza elevata. Con questa funzione attiva, le ventole del proiettore funzionano a piena velocità per abbassare la temperatura del proiettore.</p>
Modalità di spegnimento	<ul style="list-style-type: none"> • Standard: consente di spegnere il proiettore con processo di raffreddamento premendo due volte il pulsante di accensione. • Recup. imm.: consente di riavviare subito il proiettore entro 2 minuti dallo spegnimento.
Spegnim automatico (min)	<p>Il proiettore si spegne automaticamente quando non viene rilevato alcun segnale in ingresso dopo un periodo di tempo definito.</p>
Durata visualizzazione menu (secondi)	<ul style="list-style-type: none"> • 5/15/30: consente di scegliere per quanto tempo il menu OSD rimane attivo dopo la pressione dell'ultimo tasto. • Manuale: il menu OSD resta attivo. Il solo modo per aprire o chiudere il menu OSD è premendo "MENU".
Alimentazione CA	<p>Selezionare "Attiva" per attivare la funzione. Il proiettore si accende automaticamente quando viene alimentato tramite il cavo di alimentazione.</p>

Blocco pannello di controllo	<ul style="list-style-type: none"> • Disattiva: consente il funzionamento normale di tutti i tasti del pannello di controllo. • Blocco bambini: disattiva il tasto d'alimentazione sul pannello di controllo quando il proiettore è in modalità standby per evitare l'accensione accidentale. Per accendere il proiettore, tenere premuto il tasto d'alimentazione per 3 secondi. • Blocco completo: disattiva tutti i tasti sul pannello di controllo. Se il proiettore viene spento senza disattivare la funzione Blocco completo, il proiettore resta in stato bloccato la volta successiva che viene acceso. Per disattivare la funzione Blocco completo, tenere premuto "ALIMENTAZIONE" sul pannello di controllo per 7 secondi, il Blocco pannello di controllo viene impostato su "Disattiva". Quando il proiettore è in modalità standby, tenere premuto "ALIMENTAZIONE" sul pannello di controllo per 7 secondi per accendere il proiettore, il Blocco pannello di controllo viene impostato su "Disattiva".
Lampada	<ul style="list-style-type: none"> • Ore utilizzo lampadina: visualizza la durata di funzionamento della lampada (in ore). • Promemoria Lamp.: scegliere questa funzione per mostrare o nascondere il messaggio di sostituzione della lampada visualizzato. Il messaggio viene visualizzato 30 ore prima della fine della vita. • Ripristino ore lampadina: premere "ENTER" dopo aver scelto "Sì" per ripristinare il contatore delle ore lampada su 0 ore.
Informazioni	Visualizza lo stato corrente del proiettore.

Audio

Volume	<ul style="list-style-type: none"> • Premere ◀ per ridurre il volume. • Premere ▶ per aumentare il volume.
Mute	<ul style="list-style-type: none"> • Scegliere "Attiva" per attivare la disattivazione dell'audio. • Scegliere "Disattiva" per disattivare la disattivazione dell'audio.
Volume acceso/spento	Selezionare questa funzione per regolare il volume di notifica quando si accende/spenge il proiettore.
Volume sveglia	Selezionare questa funzione per regolare il volume delle notifiche di avviso.

3D

3D	<p>Selezionare "Attiva" per attivare la funzione 3D supportata dalla tecnologia DLP 3D.</p> <ul style="list-style-type: none"> Attiva: selezionare questo elemento durante l'uso di occhiali DLP 3D, una scheda grafica quad buffer (NVIDIA/ATI...) e il formato file HQFS o DVD con il lettore software corrispondente. Disattiva: disattiva la modalità 3D.
Formato 3D	Se il contenuto 3D non è visualizzato correttamente, è possibile selezionare un formato 3D che si adatti al contenuti 3D visualizzato e ottenere risultati migliori.
24P 3D	Scegliere 96Hz o 144Hz per 24p 3D.
Inversione L/R 3D	Se viene visualizzata un'immagine separata o sovrapposta quando vengono indossati gli occhiali DLP 3D, potrebbe essere necessario eseguire "Inverti" per ottenere una migliore corrispondenza nella sequenza di immagini sinistra/destra e visualizzare un'immagine corretta (per DLP 3D).
Messaggio d'avvio 3D	<p>Scegliere "Attiva" per visualizzare il messaggio di avviso 3D.</p> <div style="background-color: black; color: white; padding: 5px;"> <p>Nota: visualizzazione 3D attivata.</p> <ol style="list-style-type: none"> 1. Verificare di avere il segnale e gli occhiali 3D corretti. 2. Ricordarsi di disattivare la funzione 3D se non si vogliono vedere le immagini 3D. 3. Se la visualizzazione 3D non è corretta, provare ad attivare 3D Sync Invert. 4. Le opzioni della modalità di visualizzazione vengono disattivate nella modalità 3D. </div>



Nota: intervalli temporali supportati per il segnale 3D:

Tipo sorgente segnale	Intervallo di tempo supportato
Video/S-Video/Component video	HQFS 3D (480i a 60Hz), 576i a 50Hz
VGA/HDMI (modalità PC)	640 x 480 a 50/60/100/120Hz 800 x 600 a 50/60/100/120Hz 1024 x 768 a 50/60/100/120Hz 1280 x 800 a 50/60/100/120Hz (RB)
HDMI (modalità video)	HQFS 3D (480i a 60Hz), 576i a 50Hz, Combinazione fotogrammi (1080p a 23,98/24Hz, 720p a 50/60Hz) Affiancato - Metà (1080i a 50/60Hz, 1080p a 50/60Hz) Dall'alto in basso (720p a 50/60Hz, 1080p a 23.97/24Hz, 1080p a 50/60Hz)

È necessario correggere le impostazioni nel programma applicazione 3D della scheda grafica per correggere la visualizzazione 3D.

I lettori software, ad esempio Stereoscopic Player e DDD TriDef Media Player possono supportare i file nel formato 3D. È possibile scaricare questi lettori nelle pagine web di seguito.

- Stereoscopic Player (Prova): http://www.3dtv.at/Downloads/Index_en.aspx
- DDD TriDef Media Player (Prova): <http://www.tridef.com/download/TriDef-3-D-Experience-4.0.2.html>

Nota: "Inversione L/R 3D" e "Formato 3D" sono disponibili quando è attivo il "3D".

Lingua

Lingua	Imposta una lingua per i menu OSD. Usare ▲ ▼ per selezionare la lingua preferita.
--------	---

Acer Splash Downloader

Introduzione

Acer Splash Downloader consente di caricare l'immagine desiderata sul proiettore Acer. È possibile selezionare l'immagine come schermata di avvio mediante il menu OSD del proiettore.

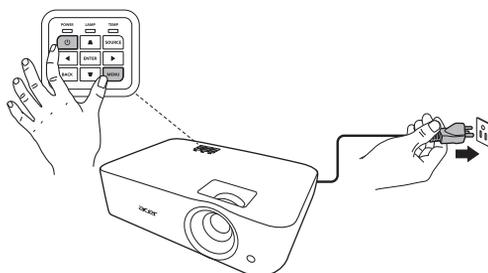
Requisiti di sistema

Dimensione immagine massima	6 Mbyte
Risoluzione immagine massima	1920 x 1200 Consigliata: Risoluzione nativa
Risoluzione immagine minima	800 x 600
Bit colore massimi	24 bit
Formato immagine	BMP, JPG, PNG
Sistema operativo supportato	Windows 7, 8, 8.1, 10 (32 / 64 Bit)

Uso di Acer Splash Downloader

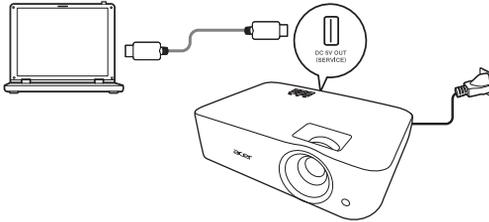
1. Accesso alla modalità download

Tenere premuti contemporaneamente i pulsanti POWER e MENU sul telecomando mentre si collega il cavo di alimentazione fino a quando l'indicatore LED diventa rosso.



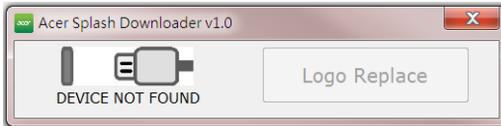
2. Collegamento del computer al proiettore

Usare un cavo USB per collegare il computer e il proiettore.



3. Esecuzione dello strumento Acer Splash Downloader sul computer

Se il proiettore non è collegato correttamente al computer, sarà visualizzato il seguente messaggio.



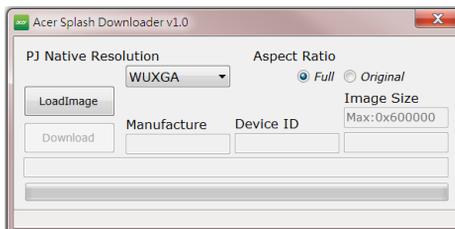
Se il proiettore è collegato correttamente al computer, sarà visualizzato il seguente messaggio. Premere "Logo Replace" (Sostituzione logo) per continuare.



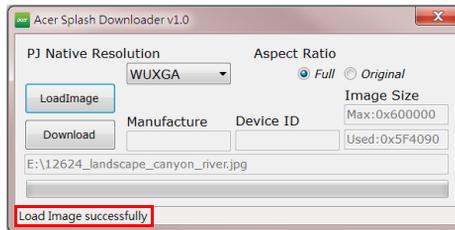
4. Caricamento dell'immagine

Per prima cosa, selezionare la risoluzione nativa del proiettore regolando "PJ Native Resolution" (PJ Risoluzione nativa) e decidere se visualizzare l'immagine a schermo intero o nel suo formato originale.

Premere "LoadImage" e scegliere l'immagine dal computer.



Se l'immagine viene caricata, lo stato dello strumento sarà "Load Image successfully" (Immagine caricata).

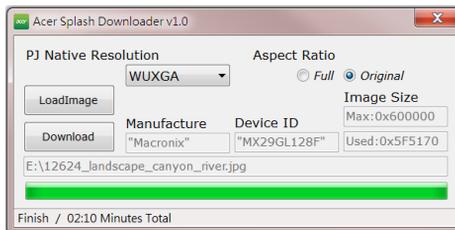


"Setting changed!! Please load image again." (Impostazione cambiata!! Caricare nuovamente l'immagine.) sarà visualizzato nello stato dello strumento quando viene regolata la PJ Risoluzione nativa proiettore e il formato dopo aver caricato l'immagine.

"Image size is over defined range" (Dimensione immagine oltre l'intervallo definito) sarà visualizzato nello stato dello strumento quando l'immagine è troppo grande, mentre "Load Image fail" (Immagine non caricata) sarà visualizzato quando il formato dell'immagine non è supportato.

5. Download dell'immagine sul proiettore

Premere "Download" per avviare il download dell'immagine sul proiettore.



Nota: se viene visualizzato "Unknown" (Sconosciuto) nel campo Costruttore o ID dispositivo, il proiettore non è in uno stato adeguato per il download. Tornare al punto 1 e riprovare.

Una volta scaricata l'immagine, il proiettore si spegne automaticamente (entra in modalità standby) e la funzione Schermata iniziale nel menu OSD viene impostata su "Utente".

Appendici

Risoluzione dei problemi

Se si riscontrano problemi con il proiettore Acer, fare riferimento alla seguente guida alla risoluzione dei problemi. Se il problema persiste, mettersi in contatto con il rivenditore locale oppure con il Centro assistenza.

Problemi d'immagine e loro soluzioni

#	Problema	Soluzione
1	Sullo schermo non appare alcuna immagine	<ul style="list-style-type: none"> • Accertarsi che tutti i cavi siano collegati correttamente come descritto nella sezione "Preparazione". • Assicurarsi che i pin dei connettori non siano piegati o rotti. • Assicurarsi che il proiettore sia acceso.
2	L'immagine è visualizzata parzialmente, in modo scorretto oppure scorre (per PC)	<ul style="list-style-type: none"> • Per le immagini visualizzate in modo scorretto: <ul style="list-style-type: none"> • Aprire "Risorse del computer > Pannello di controllo" e fare doppio clic sull'icona "Schermo". • Selezionare la scheda "Impostazioni". • Verificare che l'impostazione della risoluzione dello schermo sia inferiore o uguale a 1600 x 1200, 1920 x 1080. • Fare clic sul pulsante "Proprietà avanzate". • Se il problema persiste, cambiare il monitor che si sta usando ed attenersi alle fasi che seguono: <ul style="list-style-type: none"> • Verificare che l'impostazione della risoluzione sia inferiore o uguale a 1600 x 1200, 1920 x 1080. • Selezionare il pulsante "Cambia" nella scheda "Monitor". • Poi selezionare "Mostra tutti i dispositivi > Schermi standard" nella casella "SP" e scegliere la modalità di risoluzione necessaria nella casella "Modello". • Verificare che l'impostazione della risoluzione del monitor sia inferiore o uguale a 1600 x 1200, 1920 x 1080.

3	L'immagine è visualizzata parzialmente, in modo scorretto oppure scorre (Per portatili)	<ul style="list-style-type: none"> • Per le immagini visualizzate in modo scorretto: <ul style="list-style-type: none"> • Attenersi alle fasi del punto 2 (di cui sopra) per regolare la risoluzione del computer. • Premere per cambiare le impostazioni d'output. Esempio: [Fn]+[F4], Compaq [Fn]+[F4], Dell [Fn]+[F8], Gateway [Fn]+[F4], IBM [Fn]+[F7], HP [Fn]+[F4], NEC [Fn]+[F3], Toshiba [Fn]+[F5] • Se si riscontrano difficoltà mentre si cambiano le risoluzioni, oppure se il monitor si blocca, riavviare tutte le attrezzature ed il proiettore.
4	Lo schermo del computer portatile non visualizza la presentazione.	<ul style="list-style-type: none"> • Se si usa un portatile con sistema operativo Microsoft® Windows®. Alcuni Notebook possono disattivare il proprio schermo quando è in uso una seconda periferica di visualizzazione. Ciascun portatile ha un modo diverso per riattivare lo schermo. Fare riferimento alla documentazione del proprio computer per ottenere informazioni dettagliate. • Se si usa un portatile con sistema operativo Apple® Mac®: In System Preferences aprire Display e selezionare Video Mirroring "On".
5	L'immagine è instabile o sfuocata.	<ul style="list-style-type: none"> • Usare "Allineamento" per correggerla. Fare riferimento alla sezione "Immagine" per altre informazioni. • Modificare le impostazioni di profondità del colore del computer.
6	L'immagine ha delle barre verticali	<ul style="list-style-type: none"> • Usare la "Frequenza" per eseguire la regolazione. Fare riferimento alla sezione "Immagine" per altre informazioni. • Controllare e riconfigurare la modalità di visualizzazione della scheda video per assicurarsi che sia compatibile col proiettore.
7	L'immagine è sfuocata	<ul style="list-style-type: none"> • Regolare la ghiera della messa a fuoco sull'obiettivo del proiettore. • Assicurarsi che lo schermo si trovi alla distanza richiesta. <p>Fare riferimento alla sezione "Come ottenere le dimensioni preferite per l'immagine regolando la distanza e lo zoom" per altre informazioni.</p>
8	L'immagine è allungata quando si visualizza un titolo DVD "Widescreen"	<p>Quando si esegue un DVD codificato con rapporto proporzioni anamorfoico o 16:9, potrebbe essere necessario regolare le seguenti impostazioni:</p> <ul style="list-style-type: none"> • Se si eseguono DVD di formato 4:3, impostare il formato su 4:3 nel menu OSD del proiettore. • Se l'immagine è sempre allungata, sarà anche necessario regolare il rapporto proporzioni. Impostare il formato di visualizzazione del lettore DVD sul rapporto proporzioni 16:9 (widescreen).

9	L'immagine è troppo grande o troppo piccola	<ul style="list-style-type: none"> Regolare la leva dello zoom in alto sul proiettore. Avvicinare o allontanare il proiettore dallo schermo. Premere il tasto "MENU" del telecomando o del pannello di controllo. Andare su "Immagine" > "Rapporto proporzioni" e provare impostazioni diverse.
10	L'immagine ha i lati inclinati	<ul style="list-style-type: none"> Se possibile, ricollocare il proiettore così che si trovi al centro dello schermo e sotto la parte inferiore dello schermo. Premere i tasti di correzione sul pannello di controllo o sul telecomando finché l'immagine non appare a filo. Per aprire il menu a video premere il tasto "MENU" del telecomando o del pannello di controllo. Andare su "Immagine" > "Correz trapez auto" o "Immagine" > "Correz trapez man" per effettuare le regolazioni.
11	L'immagine è invertita	<ul style="list-style-type: none"> Selezionare "Immagine" > "Modalità proiezione", "Immagine" > "Posizione proiezione" nel menu OSD e regolare la direzione di proiezione.

Problemi del lettore

#	Condizione	Soluzione
1	Il proiettore non risponde ad alcun comando	<ul style="list-style-type: none"> Se possibile, spegnere il proiettore e scollegare il cavo d'alimentazione, attendere almeno 30 secondi prima di ricollegare l'alimentazione. Assicurarsi che la funzione di blocco del pannello di controllo sia disattiva.
2	La lampada si brucia o emette il rumore di uno scoppio	Quando la lampada raggiunge il termine della sua durata utile, si brucerà e potrebbe emettere il rumore di un forte scoppio. In questo caso, il proiettore non si riaccenderà finché non è stata sostituita la lampada. Per sostituire la lampada, contattare il rivenditore locale e il centro assistenza Acer.

Messaggi OSD

#	Condizione	Promemoria
1	Messaggio	<p data-bbox="394 268 933 293">Guasto ventolina – La ventolina di sistema non funziona.</p> <div data-bbox="394 300 933 363" style="background-color: black; color: white; padding: 5px; text-align: center;"> <p data-bbox="598 309 729 325">Guasto ventolina.</p> <p data-bbox="473 331 853 347">La lampada si spegnerà automaticamente tra poco.</p> </div> <p data-bbox="394 379 897 443">Surriscaldamento proiettore – Il proiettore ha ecceduto la temperatura operativa raccomandata e deve essergli consentito di raffreddarsi prima di poterlo usare di nuovo.</p> <div data-bbox="394 450 933 513" style="background-color: black; color: white; padding: 5px; text-align: center;"> <p data-bbox="559 459 766 475">Surriscaldamento proiettore.</p> <p data-bbox="473 481 851 497">La lampada si spegnerà automaticamente tra poco.</p> </div> <p data-bbox="394 529 915 587">Sostituire la lampada – La lampada sta per raggiungere il limite massimo consentito per l'uso. Prepararsi a sostituirla a breve.</p> <div data-bbox="394 593 933 683" style="background-color: black; color: white; padding: 5px; text-align: center;"> <p data-bbox="449 603 882 641">La lampada sta per terminare la propria vita di esercizio in funzionamento alla È suggerita la sostituzione.</p> <p data-bbox="572 647 760 663">Replacement Suggested!</p> </div>

Elenco di definizione dei LED e degli allarmi

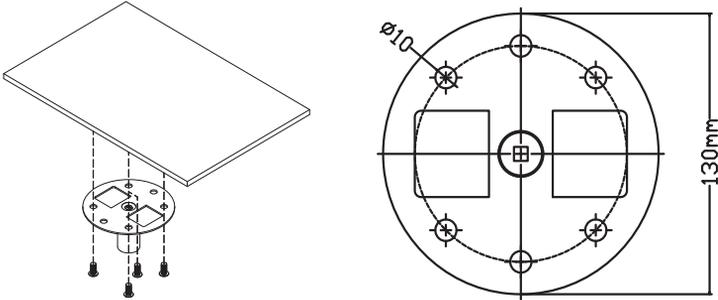
Messaggi dei LED

Messaggio	LED Power (Alimentazione)		LED LAMP (Lampada)	LED TEMP (Temperatura)
	Rosso	Blu	Rosso	Rosso
Standby (il cavo d'alimentazione è collegato)	V	--	--	--
Tasto d'accensione	--	V	--	--
Tentativo lampada	--	Lampeggiante rapidamente	--	--
Spegnimento (stato di raffreddamento)	Lampeggiante rapidamente	--	--	--
Spegnimento (raffreddamento completato)	V	--	--	--
Download firmware	V	--	V	V
Acer splash download	V	--	V	V
Errore (guasto termico)	--	V	--	V
Errore (guasto blocco ventolina)	--	V	--	Lampeggiante rapidamente
Errore (rottura lampada)	--	V	V	--
Errore (guasto ruota colore)	--	V	Lampeggiante rapidamente	--

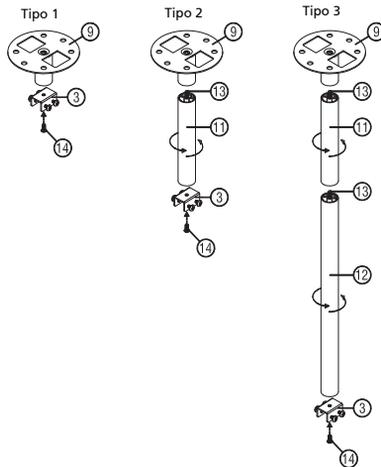
Installazione su soffitto

Attenersi alle fasi che seguono se si vuole installare il proiettore sul soffitto:

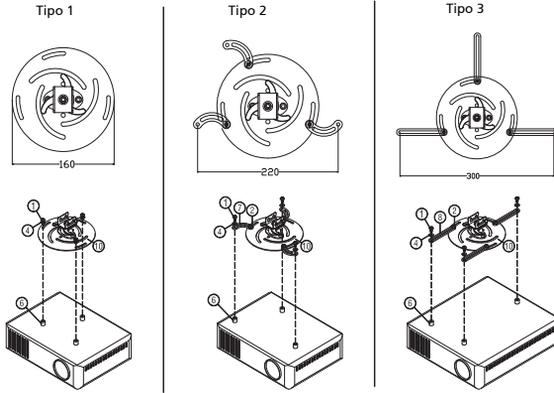
- 1 Perforare quattro fori in una parte solida e strutturalmente resistente del soffitto, poi fissare la base di montaggio.



- 2 Scegliere la combinazione della lunghezza in base all'ambiente effettivo. (CM-01S non include Tipo 2 e Tipo 3.)



- 3 Tipo 1: per la dimensione standard usare le viti delle staffe per montare il proiettore sulla staffa di montaggio a soffitto.
 Tipo 2 e Tipo 3: in alternativa, per grandi dimensioni, usare le prolunghe scorrevoli per altri supporti.



Nota: si consiglia di lasciare spazio a sufficienza tra la staffa e il proiettore per consentire una corretta distribuzione del calore.

- 4 Collegare il connettore del corpo principale alla staffa del proiettore (Figura 1) e fissare utilizzando le quattro viti (Figura 2).

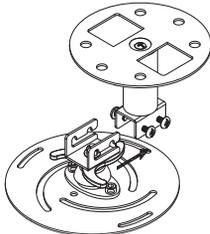


Figura 1

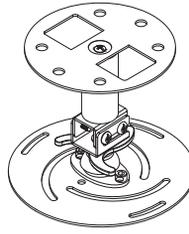
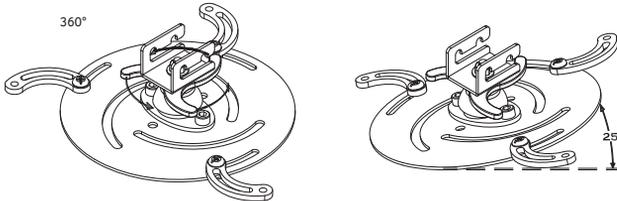
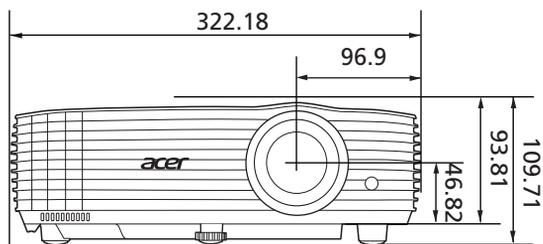
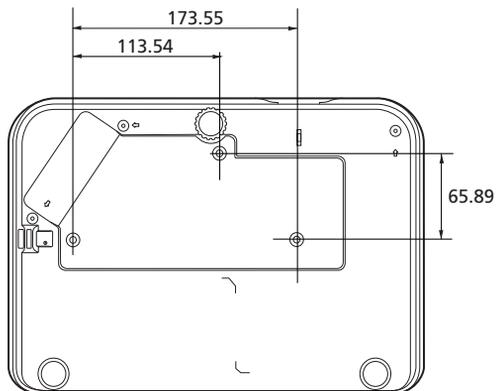


Figura 2

- 5 Regolare l'angolo e la posizione se necessario.



Tipo di vite B		Tipo di rondella	
Diametro (mm)	Lunghezza (mm)	Grande	Piccola
4	25	V	V



Unità: mm

Specifiche

Le specifiche sono soggette a cambiamenti senza preavviso. Per le specifiche finali, consultare la documentazione marketing di Acer.

Sistema di proiezione	DLP™
Compatibilità computer	Fare riferimento alla sezione "Modalità compatibili" per altre informazioni.
Compatibilità video	NTSC (3,58/4,43), PAL (M/N), PAL 60, SECAM, HDTV (720p, 1080i, 1080p), EDTV (480p, 576p), SDTV (480i, 576i)
Colori visualizzabili	1,07 miliardi di colori
Zoom digitale	0,8 – 2 X
Peso	Circa 2,6 kg (5,73 libbre)
Dimensioni (larghezza x profondità x altezza)	322 x 225 x 93,8 mm (12,7" x 8,6" x 3,7") 322 x 225 x 109,7 mm (12,7" x 8,6" x 4,3") (con rotelle di regolazione dell'inclinazione)
Alimentazione elettrica	Ingresso CA universale, 100 - 240 V, frequenza ingresso 50/60 Hz
Temperatura operativa	0Da 0°C a 40°C / da 32°F a 104°F
Contenuti della confezione standard	<ul style="list-style-type: none"> • Cavo di alimentazione CA x 1 • Telecomando x 1 • Batteria x 2 (per il telecomando) • Guida rapida x 1
Accessorio (opzionale)	<ul style="list-style-type: none"> • Guida all'uso (CD-ROM) x 1 • Cavo VGA x 1 • Cavo HDMI x 1 • Scheda sicurezza x 1 • Custodia x 1 • Kit chiave WirelessHD (MWIHD1) x 1 • Chiave HWA1 x 1 • WirelessCAST x 1 • WirelessProjection-Kit x 1

H6531BD/E353D/HE-F24J/H6530BD+/GM523/VH-423/H6531BDK/ E353DK/HE-F24JK/H6530BDK+/GM523K/VH-423K

Risoluzione	Originale: 1920 x 1080 Massima: WUXGA (1920 x 1200) (supporta solo la riduzione blanking)
Rapporto proporzioni	Auto, 4:3, 16:9, Pieno, L.Box
Obiettivo di proiezione	F = 2,0 - 2,05, f = 15,843 mm - 17,445 mm, 1:1,1 Zoom manuale e messa a fuoco manuale
Dimensioni schermata di proiezione (diagonale)	54" – 300" (138 cm – 762 cm)
Distanza di proiezione	1,0 – 10,0 m
Rapporto proiezione	1,5 – 1,65:1 (100" \pm 3% a 3,3 m)
Frequenza scansione orizzontale	15 – 100 KHz
Frequenza d'aggiornamento verticale	24 – 120 Hz
Correzione	+/-40 Gradi (Verticale), Manuale e Auto
Audio	1 altoparlante da 3 W
Consumo energetico	Modalità standard: 270 W a 100 VCA Modalità ECO: 210 W a 100 VCA Modalità standby: < 0,5 W

P1655/M461/PE-U50/PR625/MF-525

Risoluzione	Originale: WUXGA (1920 x 1200) Massima: WUXGA (1920 x 1200) (supporta solo la riduzione blanking)
Rapporto proporzioni	Auto, 4:3, 16:9, Pieno, L.Box
Obiettivo di proiezione	F = 1,94 - 2,06, f = 15,57 mm - 18,67 mm, 1:1,2 Zoom manuale e messa a fuoco manuale
Dimensioni schermata di proiezione (diagonale)	50" – 300" (127 cm – 762 cm)
Distanza di proiezione	1,0 – 9,5 m
Rapporto proiezione	1,47 – 1,76:1 (63" \pm 3% a 2 m)
Frequenza scansione orizzontale	15 – 100 KHz
Frequenza d'aggiornamento verticale	24 – 120 Hz
Correzione	+/-40 Gradi (Verticale), Manuale e Auto
Audio	1 altoparlante da 10 W
Consumo energetico	Modalità standard: 300 W a 100 VCA Modalità ECO: 215 W a 100 VCA Modalità standby: < 0,5 W

P1555/M455+/PE-F50/N348/AF600/PR525/MF-425

Risoluzione	Originale: 1920 x 1080 Massima: WUXGA (1920 x 1200) (supporta solo la riduzione blanking)
Rapporto proporzioni	Auto, 4:3, 16:9, Pieno, L.Box
Obiettivo di proiezione	F = 1,94 - 2,06, f = 15,57 mm - 18,67 mm, 1:1,2 Zoom manuale e messa a fuoco manuale
Dimensioni schermata di proiezione (diagonale)	50" - 300" (127 cm - 762 cm)
Distanza di proiezione	1,0 - 9,8 m
Rapporto proiezione	1,47 - 1,76:1 (61" \pm 3% a 2 m)
Frequenza scansione orizzontale	15 - 100 KHz
Frequenza d'aggiornamento verticale	24 - 120 Hz
Correzione	+/-40 Gradi (Verticale), Manuale e Auto
Audio	1 altoparlante da 10 W
Consumo energetico	Modalità standard: 300 W a 100 VCA Modalità ECO: 215 W a 100 VCA Modalità standby: < 0,5 W

X1626AH/D567D/EV-WU58H/M446+/M447/DX626/BS-526/ X1626HK/D567DK/EV-WU58HK/M556K/DX626K/BS-526K

Risoluzione	Originale: WUXGA (1920 x 1200) Massima: WUXGA (1920 x 1200) (supporta solo la riduzione blanking)
Rapporto proporzioni	Auto, 4:3, 16:9, Pieno, L.Box
Obiettivo di proiezione	F = 2,0 - 2,05, f = 15,843 mm - 17,445 mm, 1:1,1 Zoom manuale e messa a fuoco manuale
Dimensioni schermata di proiezione (diagonale)	56" - 300" (142 cm - 762 cm)
Distanza di proiezione	1,0 - 9,7 m
Rapporto proiezione	1,50 - 1,65:1 (62" \pm 3% a 2 m)
Frequenza scansione orizzontale	15 - 100 KHz
Frequenza d'aggiornamento verticale	24 - 120 Hz
Correzione	+/-40 Gradi (Verticale), Manuale e Auto
Audio	1 altoparlante da 10 W
Consumo energetico	Modalità standard: 300 W a 100 VCA Modalità ECO: 215 W a 100 VCA Modalità standby: < 0,5 W

X1526AH/D655F/V58F/AF608/EV-F58/M456/BS-425A/DX525A/
 KW320A/H6542BD/H6542BD+/H6542BDK/E355DK/HE-805K/
 GM525K/H6531BDK+/VH-425K/X1526HK/D655FK/V58FK/
 AF608K/EV-F58K/M456K/BS-425AK/DX525AK/KW320AK

Risoluzione	Originale: 1920 x 1080 Massima: WUXGA (1920 x 1200) (supporta solo la riduzione blanking)
Rapporto proporzioni	Auto, 4:3, 16:9, Pieno, L.Box
Obiettivo di proiezione	F = 2,0 - 2,05, f = 15,843 mm - 17,445 mm, 1:1,1 Zoom manuale e messa a fuoco manuale
Dimensioni schermata di proiezione (diagonale)	54" – 300" (138 cm – 762 cm)
Distanza di proiezione	1,0 – 10,0 m
Rapporto proiezione	1,5 – 1,65:1 (100" \pm 3% a 3,3 m)
Frequenza scansione orizzontale	15 – 100 KHz
Frequenza d'aggiornamento verticale	24 – 120 Hz
Correzione	+/-40 Gradi (Verticale), Manuale e Auto
Audio	1 altoparlante da 3 W
Consumo energetico	Modalità standard: 309 W a 100 VCA Modalità ECO: 215 W a 100 VCA Modalità standby: < 0,5 W

Connettori I/O	H6531BD/E353D/ HE-F24J/ H6530BD+/GM523/ VH-423/X1526AH/ D655F/V58F/ AF608/EV-F58/ M456/BS-425A/ DX525A/KW320A/ H6542BD/ H6542BD+	H6531BDK/E353DK/ HE-F24JK/ H6530BDK+/GM523K/ VH-423K/X1526HK/ D655FK/V58FK/ AF608K/EV-F58K/ M456K/BS-425AK/ DX525AK/KW320AK/ H6542BDK/E355DK/ HE-805K/GM525K/ H6531BDK+/VH-425K	P1655/M461/PE- U50/PR625/MF- 525/P1555/ M455+/PE-F50/ N348/AF600/ PR525/MF-425/ X1626AH/D567D/ EV-WU58H/ M446+/M447/ DX626/BS-526	X1626HK/ D567DK/EV- WU58HK/ M556K/ DX626K/BS- 526K
Presenza alimentazione	V	V	V	V
DC 5V OUT (SERVICE)	V	V	V	V
VGA IN 1	V	-	V	-
VGA IN 2	-	-	V	-
VGA OUT	V	-	V	-
RS232	V	V	V	V
AUDIO IN	V	V	V	V
AUDIO OUT	V	V	V	V
HDMI 1	V	V	V	V
HDMI 2	V	V	-	-
HDMI 2 / MHL	-	-	V	V
VIDEO	-	-	V	-

* Il design e le specifiche sono soggette a cambiamenti senza preavviso.

Modalità compatibili

1 VGA analogico – Segnale PC

Modalità	Risoluzione	Frequenza verticale [Hz]	Frequenza orizzontale [KHz]
VGA	640 x 480	60	31,47
		72	37,86
		75	37,50
		85	43,27
		120	61,91
SVGA	800 x 600	56	35,20
		60	37,88
		72	48,08
		75	46,88
		85	53,67
		120	77,43
XGA	1024 x 768	60	48,36
		70	56,48
		75	60,02
		85	68,68
		120	98,96
SXGA	1152 x 864	70	63,85
		75	67,50
		85	77,10
	1280 x 1024	60	63,98
		72	76,97
		75	79,98
		85	91,15
QuadVGA	1280 x 960	60	60,00
	1280 x 960	75	75,00
SXGA+	1400 x 1050	60	65,32
UXGA	1600 x 1200	60	75,00

PowerBook G4	640 x 480	60	31,50
	640 x 480	66,6 (67)	35,00
	800 x 600	60	37,88
	1024 x 768	60	48,36
	1024 x 768	75	60,241
	1152 x 870	75	68,681
WXGA	1280 x 768	60	47,78
	1280 x 768	75	60,29
	1280 x 768	85	68,63
	1280 x 720	60	45,00
	1280 x 800	60	49,70
	1280 x 800-RB	120	101,6
	1440 x 900	60	55,94
WSXGA+	1680 x 1050	60	65,29
acer_16:9	1366 x 768	60	47,71
HD 1080	1920 x 1080-RB	60	66,60
	1920 x 1080-EIA	60	67,50
acer_timing	1024 x 600	60	37,50
WUXGA	1920 x 1200-RB	59,95	74,04

2 HDMI - Segnale PC

Modalità	Risoluzione	Frequenza verticale [Hz]	Frequenza orizzontale [KHz]
VGA_60	640 x 480	59,94	31,469
VGA_72		72,809	37,861
VGA_75		75	37,5
VGA_85		85,008	43,269
VGA_120		119,518	61,91
SVGA_56		800 x 600	56,25
SVGA_60	60,317		37,879
SVGA_72	72,188		48,077
SVGA_75	75		46,875
SVGA_85	85,061		53,674
SVGA_120	119,854		77,425

XGA_60	1024 x 768	60,004	48,363
XGA_70		70,069	56,476
XGA_75		75,029	60,023
XGA_120		119,804	98,958
SXGA_75	1152 x 864	75	67,5
SXGA_85		84,99	77,094
SXGA_60	1280 x 1024	60,02	63,981
SXGA_72		72	76,97
SXGA_75		75,025	79,976
SXGA_85		85,024	91,146
QuadVGA_75	1280 x 960	75	75
SXGA+_60	1400 x 1050	59,978	65,317
UXGA_60	1600 x 1200	60	75
Mac G4	640 x 480@60Hz	59,94	31,469
MAC13	640 x 480@67Hz	66,667	35
Mac G4	800 x 600@60Hz	60,317	37,879
Mac G4	1024 x 768@60Hz	60,004	48,363
MAC19	1024 x 768@75Hz	75,02	60,241
MAC21	1152 x 870@75Hz	75,061	68,681
WXGA_60	1280 x 768	59,87	47,776
WXGA_75		74,893	60,289
WXGA_85		84,837	68,633
WXGA_60	1280 x 720	60	45
WXGA_60	1280 x 800	59,81	49,702
WXGA_120-RB	1280 x 800	119,909	101,563
WXGA+_60	1440 x 900	59,887	55,935
1680 x 1050_60	1680 x 1050	59,954	65,29
acer_16:9	1366 x 768	59,79	47,712
1920 x 1080_RB	1920 x 1080	60	66,587
1920 x 1080_EIA	1920 x 1080	60	67,5
1920 x 1080_120*	1920 x 1080	119,982	137,260
acer_timing	1024 x 600	60	37,5
1920 x 1200-RB	1920 x 1200	59,95	74,038



Nota: *Non supportato per H6531BD/E353D/HE-F24J/H6530BD+/
GM523/VH-423/H6531BDK/E353DK/HE-F24JK/H6530BDK+/
GM523K/VH-423K/X1526AH/D655F/V58F/AF608/EV-F58/M456/BS-
425A/DX525A/KW320A/H6542BD/H6542BD+/X1526HK/D655FK/
V58FK/AF608K/EV-F58K/M456K/BS-425AK/DX525AK/KW320AK/
H6542BDK/E355DK/HE-805K/GM525K/H6531BDK+/VH-425K.

3 HDMI – Segnale video

Modalità	Risoluzione	Frequenza verticale [Hz]	Frequenza orizzontale [KHz]
480i	720 x 480 (1440 x 480)	60	15,73
480p	720 x 480	60	31,47
576i	720 x 576 (1440 x 576)	50	15,63
576p	720 x 576	50	31,25
720p	1280 x 720	60	45,00
720p	1280 x 720	50	37,50
1080i	1920 x 1080	60	33,75
1080i	1920 x 1080	50	28,13
1080p	1920 x 1080	60	67,50
1080p	1920 x 1080	50	56,26
1080p	1920 x 1080	24	27,00
1080p	1920 x 1080	23,98	26,97
1080p	1920 x 1080	30	33,75

4 MHL – Segnale video

Modalità	Risoluzione	Frequenza verticale [Hz]	Frequenza orizzontale [KHz]
480i	720 x 480 (1440 x 480)	60	15,73
480p	720 x 480	60	31,47
576i	720 x 576 (1440 x 576)	50	15,63
576p	720 x 576	50	31,25
720p	1280 x 720	60	45,00
720p	1280 x 720	50	37,50
1080i	1920 x 1080	60	33,75
1080i	1920 x 1080	50	28,13
1080p	1920 x 1080	24	27,00
1080p	1920 x 1080	23,98	26,97

1080p	1920 x 1080	30	33,75
1080p	1920 x 1080	50	56,26
1080p	1920 x 1080	60	67,5

5 Segnale YPbPr

Modalità	Risoluzione	Frequenza verticale [Hz]	Frequenza orizzontale [KHz]
480i	720 x 480	59,94	15,73
480p	720 x 480	59,94	31,47
576i	720 x 576	50,00	15,63
576p	720 x 576	50,00	31,25
720p	1280 x 720	60,00	45,00
720p	1280 x 720	50,00	37,50
1080i	1920 x 1080	60,00	33,75
1080i	1920 x 1080	50,00	28,13
1080p	1920 x 1080	60,00	67,5
1080p	1920 x 1080	50,00	56,26
1080p	1920 x 1080	24,00	27,00
1080p	1920 x 1080	23,98	26,97

6 Segnale Video, S-Video

Modalità	Frequenza verticale [Hz]	Frequenza orizzontale [KHz]	fsc (MHz)
NTSC	15,73	60	3,58
PAL	15,63	50	4,43
SECAM	15,63	50	4,25 o 4,41
PAL-M	15,73	60	3,58
PAL-N	15,63	50	3,58
PAL-60	15,73	60	4,43
NTSC4,43	15,73	60	4,43

Normative ed avvisi sulla sicurezza

AVVISO FCC

Questo dispositivo è stato controllato ed è stato trovato a norma con i limiti di un apparecchio digitale di Classe B, in conformità alla parte 15 delle Normative FCC. Questi limiti sono designati a fornire una protezione ragionevole da interferenze dannose in una installazione residenziale. Questa apparecchiatura genera, impiega e può emettere energia di frequenza radio e, se non è installata ed usata in accordo alle istruzioni date, può provocare interferenze dannose alle comunicazioni radio.

Tuttavia, non esiste la certezza che si possano avere interferenze nel caso di installazioni specifiche. Qualora questa attrezzatura provoca interferenze dannose alla ricezione di segnali radio o televisivi, cosa che può essere determinata spegnendo ed accendendo l'apparecchiatura, si raccomanda di cercare di correggere il problema ricorrendo ad una delle seguenti misure:

- Riorientare o riposizionare l'antenna di ricezione.
- Aumentare la distanza tra l'attrezzatura ed il ricevitore.
- Collegare l'attrezzatura ad una presa di corrente su di un circuito diverso da quello a cui è collegata l'antenna.
- Consultare il rivenditore o un tecnico specializzato radio / TV per aiuto.

Avviso: Cavi schermati

Tutti i collegamenti ad altri dispositivi di computazione devono essere eseguiti usando cavi schermati per mantenere la conformità con le normative FCC.

Avviso: Periferiche

A questa attrezzatura possono essere collegate solo periferiche (dispositivi d'input/output, terminali, stampanti, eccetera) di cui è certificata la conformità ai limiti della Classe B. L'uso con periferiche non omologate può provocare interferenze alla ricezione radiofonica o televisiva.

Attenzione

Cambiamenti o modifiche non espressamente approvati dal produttore, possono annullare l'autorità all'uso da parte dell'utente di questo dispositivo, che è garantito dalla FCC (Federal Communications Commission).

Condizioni d'uso

Questo prodotto è conforme alla Parte 15 delle Norme FCC. Il funzionamento è soggetto alle seguenti due condizioni: 1) Questo dispositivo non può provocare interferenze dannose, e 2) questo dispositivo deve accettare qualsiasi interferenza ricevuta, incluse le interferenze che potrebbero provocare operazioni indesiderate.

Avviso: Utenti canadesi

Questo apparato di Classe B è conforme alla Normativa canadese ICES-003.

Remarque à l'intention des utilisateurs canadiens

Cet appareil numérique de la classe B est conforme à la norme NMB-003 du Canada.

Conforme con la certificazione normativa russa/ucraina/bielorussa/marocchina



Avviso per i dispositivi radio



Nota: Le informazioni che seguono sono solo per i modelli con WLAN e/o Bluetooth.

Generale

Questo prodotto è conforme agli standard sulle frequenze radio e sulla sicurezza di qualsiasi paese o zona in cui l'uso della comunicazione radio è stato approvato. In base alle configurazioni, questo prodotto potrebbe o non potrebbe contenere dispositivi per la comunicazione radio (come moduli WLAN e/o Bluetooth).

Canada - Dispositivi di comunicazione radio a bassa potenza esenti licenza (RSS-247)

- a Informazioni comuni
Il funzionamento è soggetto alle seguenti due condizioni:
 1. Questo dispositivo non può provocare interferenze
 2. Questo dispositivo deve accettare qualsiasi interferenza ricevuta, incluse le interferenze che potrebbero provocare operazioni indesiderate.
- b Operazioni in banda 2,4 GHz
Per prevenire interferenze radio al servizio fornito n licenza, questo dispositivo deve essere usato all'interno; l'installazione all'esterno è soggetta a licenza.

Elenco dei paesi soggetti

Questo dispositivo deve essere usato in stretta osservanza delle normative e delle limitazioni in vigore nel paese d'uso. Per altre informazioni, mettersi in contatto con l'autorità competente del paese d'uso. Vedere <http://ec.europa.eu/enterprise/rtte/implement.htm> per l'elenco aggiornato dei paesi.



Acer Incorporated
8F, 88, Sec. 1, Xintai 5th Rd., Xizhi
New Taipei City 221, Taiwan

Declaration of Conformity

We,
Acer Incorporated
8F, 88, Sec. 1, Xintai 5th Rd., Xizhi, New Taipei City 221, Taiwan

And,
Acer Italy s.r.l.
Via Lepetit, 40, 20020 Lainate (MI) Italy
Tel: +39-02-939-921, Fax: +39-02-9399-2913
www.acer.it

Product: Projector
Trade Name: Acer
Model Number: A1P1803/AWU1804/A1P1805/AWU1808

Marketing Name: H6531BD/E353D/HE-F24J/H6530BD+/GM523/VH-423/
P1655/M461/PE-U50/PR625/MF-525/P1555/M455+/PE-
F50/N348/AF600/PR525/MF-425/X1626AH/D567D/EV-
WU58H/M446+/M447/D655U/DX626/BS-526

We, Acer Incorporated, hereby declare under our sole responsibility that the product described above is in conformity with the relevant Union harmonization legislations as below Directive and following harmonized standards and/or other relevant standards have been applied:

<input checked="" type="checkbox"/> EMC Directive: 2014/30/EU	
<input checked="" type="checkbox"/> EN 55032:2012+AC:2013, Class B	<input checked="" type="checkbox"/> EN 61000-3-2:2014
<input checked="" type="checkbox"/> EN 55024:2010/A1:2015	<input checked="" type="checkbox"/> EN 61000-3-3:2013
<input checked="" type="checkbox"/> LVD Directive: 2014/35/EU	
<input checked="" type="checkbox"/> EN 60950-1:2006/A11:2009/A1:2010/A12:2011/A2:2013	
<input checked="" type="checkbox"/> RoHS Directive: 2011/65/EU	
<input checked="" type="checkbox"/> EN 50581:2012	
<input checked="" type="checkbox"/> ErP Directive: 2009/125/EC	
<input type="checkbox"/> Regulation (EU) No. 617/2013	<input type="checkbox"/> Regulation (EC) No. 278/2009; EN 50563:2011
<input checked="" type="checkbox"/> Regulation (EC) No. 1275/2008; EN 50564:2011	

Year to begin affixing CE marking 2019.


RU Jan/Sr. Manager
Acer Incorporated (Taipei, Taiwan)

Apr. 1, 2019
Date



Acer Incorporated
8F, 88, Sec. 1, Xintai 5th Rd., Xizhi
New Taipei City 221, Taiwan

Declaration of Conformity

We,
Acer Incorporated
8F, 88, Sec. 1, Xintai 5th Rd., Xizhi, New Taipei City 221, Taiwan

And,
Acer Italy s.r.l
Viale delle Industrie 1/A, 20020 Arese (MI), Italy
Tel: +39-02-939-921, Fax: +39-02-9399-2913
www.acer.it

Product: Projector
Trade Name: Acer
Model Number: A1P1911

Marketing Name: X1526AH/D655F/V58F/AF608/EV-F58/M456/
BS-425A/DX525A/KW320A/H6542BD/H6542BD+

We, Acer Incorporated, hereby declare under our sole responsibility that the product described above is in conformity with the relevant Union harmonization legislations as below Directive and following harmonized standards and/or other relevant standards have been applied:

<input checked="" type="checkbox"/> EMC Directive: 2014/30/EU	
<input checked="" type="checkbox"/> EN 55032:2015+AC:2016-07, Class B	<input checked="" type="checkbox"/> EN 61000-3-2:2014
<input checked="" type="checkbox"/> EN 55024:2010/A1:2015	<input checked="" type="checkbox"/> EN 61000-3-3:2013
<input checked="" type="checkbox"/> LVD Directive: 2014/35/EU	
<input checked="" type="checkbox"/> EN 60950-1:2006/A11:2009/A1:2010/A12:2011/A2:2013	<input checked="" type="checkbox"/> EN62368-1:2014
<input checked="" type="checkbox"/> RoHS Directive: 2011/65/EU	
<input checked="" type="checkbox"/> EN 50581:2012	
<input checked="" type="checkbox"/> ErP Directive: 2009/125/EC	
<input type="checkbox"/> Regulation (EU) No. 617/2013	<input type="checkbox"/> Regulation (EC) No. 278/2009; EN 50563:2011
<input checked="" type="checkbox"/> Regulation (EC) No. 1275/2008; EN 50564:2011	

Year to begin affixing CE marking 2020.


RU Jan/Sr. Manager
Acer Incorporated (Taipei, Taiwan)

Apr. 1, 2020
Date

EU Declaration of Conformity

We,
Acer Incorporated
8F, 88, Sec. 1, Xintai 5th Rd., Xizhi, New Taipei City 221, Taiwan

And,
Acer Italy s.r.l.
Viale delle Industrie 1/A, 20020 Arese (MI), Italy
Tel: +39-02-939-921, Fax: +39-02-9399-2913
www.acer.it

Product: DLP Projector
Trade Name: Acer
Model Number: A1P1803/A1P1911/AWU1808/A1P2104
SKU Number: H6531BDK/E353DK/HE-F24JK/H6530BDK+/GM523K/VH-423K/
X1526HK/D655FK/V58FK/AF608K/EV-F58K/M456K/BS-425AK/
DX525AK/KW320AK/X1626HK/D567DK/EV-WU58HK/M556K/
D655UK/DX626K/BS-526K/X1529HK/MF529K/Q59FK/EF565K/
EV-F60K/M459K/BS-429K/X1629HK/MU629K/Q59UK/EU565K/
EU566K/DX629K/BS-529K/H6542BDK/E355DK/HE-805K/
GM525K/H6531BDK+/VH-425K/H6542PK/E355DPK/HE-805PK/
GM525PK/H6531PK+/VH-425PK/H6542K/E355DEK/HE-805EK/
GM525EK/H6531EK+/VH-425EK/H6543BDK/E356DK/HE-806K/
GM526K/H6547BDK/VH-426K/H6543BDK+/H6547BDK+/E356D/
HE-806/GM526/X1526PK/D655FPK/V58FPK/AF608PK/EV-F58PK/
M456PK/BS-425APK/DX525APK/KW320APK/H6542PK/X1526K/
D655FEK/V58FEK/AF608EK/EV-F58EK/M456EK/BS-425AEK/
DX525AEK/KW320AEK/H6542EK

We, Acer Incorporated, hereby declare under our sole responsibility that the product described above is in conformity with the relevant Union harmonization legislations as below Directive and following harmonized standards and/or other relevant standards have been applied:

<input checked="" type="checkbox"/> EMC Directive: 2014/30/EU	
<input checked="" type="checkbox"/> EN 55032:2015+AC:2016-07, Class B	<input checked="" type="checkbox"/> EN 61000-3-2:2014
<input checked="" type="checkbox"/> EN 55024:2010+A1:2015	<input checked="" type="checkbox"/> EN 61000-3-3:2013
<input checked="" type="checkbox"/> LVD Directive: 2014/35/EU	
<input checked="" type="checkbox"/> EN 60950-1:2006/A11:2009/A1:2010/A12:2011/A2:2013	<input checked="" type="checkbox"/> EN 62368-1:2014+A11
<input checked="" type="checkbox"/> RoHS Directive: 2011/65/EU	
<input checked="" type="checkbox"/> EN 50581:2012	
<input checked="" type="checkbox"/> ErP Directive: 2009/125/EC	
<input type="checkbox"/> Regulation (EU) No. 617/2013	<input type="checkbox"/> Regulation (EU) No. 2019/1782; EN 50563:2011
<input checked="" type="checkbox"/> Regulation (EC) No. 1275/2008; EN 50564:2011	

Year to begin affixin g CE marking 2021.


RU Jan/Sr. Manager
Acer Incorporated (Taipei, Taiwan)

Dec. 30, 2021
Date


Acer America Corporation

 333 West San Carlos St.,
 Suite 1500

San Jose, CA 95110

U. S. A.

Tel: 254-298-4000

Fax: 254-298-4147

www.acer.com


Federal Communications Commission Declaration of Conformity

This device complies with Part 15 of the FCC Rules. Operation is subject to the following two conditions: (1) this device may not cause harmful interference, and (2) this device must accept any interference received, including interference that may cause undesired operation.

The following local Manufacturer /Importer is responsible for this declaration:

Product:	DLP Projector
Trade Number:	Acer
Model Number:	A1P1803/AWU1804/A1P1805/AWU1808/ A1P1911
SKU Number:	H6531BD/E353D/HE-F24J/H6530BD+/GM523/ VH-423/P1655/M461/PE-U50/PR625/MF-525/ P1555/M455+/PE-F50/N348/AF600/PR525/MF- 425/X1626AH/D567D/EV-WU58H/M446+/ M447/D655U/DX626/BS-526/X1526AH/ D655F/V58F/AF608/EV-F58/M456/BS-425A/ DX525A/KW320A/H6542BD/H6542BD+/ H6531BDK/E353DK/HE-F24JK/H6530BDK+/ GM523K/VH-423K/X1526HK/D655FK/V58FK/ AF608K/EV-F58K/M456K/BS-425AK/ DX525AK/KW320AK/X1626HK/D567DK/EV- WU58HK/M556K/DX626K/BS-526K/ H6542BDK/E355DK/HE-805K/GM525K/ H6531BDK+/VH-425K
Name of Responsible Party:	Acer America Corporation
Address of Responsible Party:	333 West San Carlos St. Suite 1500 San Jose, CA 95110 U. S. A.
Contact Person:	Acer Representative
Phone No.:	254-298-4000
Fax No.:	254-298-4147