

# Monitor LCD Acer

## Guida dell'utente

Copyright © 2019. Acer Incorporated.  
All Rights Reserved.

Acer LCD Monitor User's Guide  
Original Issue: 08/2019

Changes may be made periodically to the information in this publication without obligation to notify any person of such revisions or changes. Such changes will be incorporated in new editions of this manual or supplementary documents and publications. This company makes no representations or warranties, either expressed or implied, with respect to the contents hereof and specifically disclaims the implied warranties of merchantability or fitness for a particular purpose.

Record the model number, serial number, purchase date and place of purchase information in the space provided below. The serial number and model number are recorded on the label affixed to your computer. All correspondence concerning your unit should include the serial number, model number and purchase information.

No part of this publication may be reproduced, stored in a retrieval system, or transmitted, in any form or by any means, electronically, mechanically, by photocopy, recording or otherwise, without the prior written permission of Acer Incorporated.

Acer LCD Monitor User's Guide

Model number: \_\_\_\_\_

Serial number: \_\_\_\_\_

Date of purchase: \_\_\_\_\_

Place of purchase: \_\_\_\_\_

Acer and the Acer logo are registered trademarks of Acer Incorporated. Other companies' product names or trademarks are used herein for identification purposes only and belong to their respective companies.

# Note speciali sui monitor LCD

I seguenti casi sono abituali con i monitor LCD e non indicano una problematica del dispositivo.

- A causa della natura della luce fluorescente, lo schermo può tremolare durante l'utilizzo iniziale. Spegnerne e riaccendere l'interruttore di alimentazione ed assicurarsi che il tremolio scompaia.
- Si può notare un leggero sbilanciamento della luminosità sullo schermo a seconda del modello di monitor che si utilizza.
- Lo schermo LCD ha un'efficienza pixel del 99,99% o superiore. Ciò comporta difetti inferiori allo 0,01%, quali un pixel che non risponde oppure un pixel sempre acceso.
- A causa della natura dello schermo LCD, quando si cambia schermata si potrà vedere, sulla schermata attuale, l'impressione della schermata precedente, qualora quest'ultima sia stata visualizzata per diverse ore. In tal caso, lo schermo si riprende lentamente cambiando l'immagine oppure spegnendo il monitor per alcune ore.

## Informazioni per la sicurezza ed il comfort

### Istruzioni per la sicurezza

Leggere attentamente queste istruzioni. Conservare questo documento per riferimenti futuri. Attenersi a tutte le avvertenze ed istruzioni riportate sul prodotto:

### Pulizia del monitor

Si prega di leggere attentamente le seguenti istruzioni per la pulizia del monitor.

- Disinserire il monitor prima di pulirlo.
- Utilizzare un panno morbido per la pulizia dello schermo e delle parti anteriore e laterali della struttura.

### Collegamento/scollegamento del dispositivo

Osservare le seguenti istruzioni per il collegamento e lo scollegamento dell'alimentazione del monitor LCD:

- Assicurarsi che il monitor sia fissato alla base prima di collegare il cavo di alimentazione alla presa di rete CA.
- Assicurarsi che il monitor e il computer siano spenti prima di collegare qualsiasi cavo o di disinserire il cavo di alimentazione.
- Se il sistema è dotato di più fonti di alimentazione, scollegare il dispositivo disinserendo tutti i cavi di alimentazione dalla rete.

## Accessibilità

Assicurarsi che la presa di rete a cui è collegato il cavo di alimentazione sia facilmente accessibile e che si trovi il più vicino possibile all'operatore del dispositivo. Per scollegare il dispositivo, assicurarsi di disinserire il cavo di alimentazione dalla rete elettrica.

## Ascolto sicuro

Osservare le seguenti istruzioni per proteggere l'udito.

- Aumentare gradualmente il volume finché l'audio non è chiaro, piacevole e privo di distorsione.
- Non aumentarlo finché le orecchie non si sono adattate al livello di volume.
- Limitare l'ascolto di musica ad alto volume.
- Non alzare il volume per sovrastare i rumori esterni.
- Abbassare il volume se non si riescono a sentire le voci delle persone vicine.

## Avvertenze

- Non utilizzare questo prodotto in prossimità di acqua.
- Non collocare questo prodotto su un carrello, supporto o tavolo instabile. Se il prodotto cade, potrebbe danneggiarsi gravemente.
- Le fessure e le aperture servono per la ventilazione e per garantire il funzionamento corretto del prodotto, oltre a proteggerlo da surriscaldamento. Queste aperture non devono essere bloccate o coperte. Le aperture non devono mai essere bloccate collocando il prodotto su letti, divani, tappeti o altre superfici simili. Questo prodotto non deve mai essere collocato in prossimità o sopra radiatori o diffusori di aria calda e non deve mai essere installato in strutture ad incasso, a meno che non venga assicurata una ventilazione sufficiente.
- Non inserire oggetti di alcun tipo attraverso le fessure della struttura di questo prodotto poiché potrebbero entrare in contatto con punti in cui sono presenti tensioni pericolose, che potrebbero causare incendi o scosse elettriche. Non versare alcun tipo di liquido sopra o all'interno del prodotto.
- Per evitare danni ai componenti interni e per prevenire la perdita di elettroliti dalle batterie, non collocare il prodotto su superfici soggette a vibrazioni.
- Non usare in ambienti dedicati allo sport, all'esercizio fisico o altri ambienti soggetti a vibrazioni in quanto potrebbero verificarsi corto circuiti o danni alle parti interne.

## Uso della corrente elettrica

- Questo prodotto deve essere fatto funzionare con il tipo di alimentazione specificato sull'etichetta. In caso di dubbio sul tipo di alimentazione disponibile, consultare il rivenditore o la compagnia elettrica di zona.
- Evitare che oggetti o persone schiaccino il cavo di alimentazione. Non collocare questo prodotto in un luogo in cui il cavo di alimentazione possa essere calpestato.

- Se con il prodotto è utilizzata una prolunga, assicurarsi che l'ampereaggio complessivo delle apparecchiature ad essa collegate non ecceda la portata complessiva della prolunga stessa. Accertarsi inoltre che la potenza nominale complessiva di tutti i prodotti collegati alla presa di rete non ecceda la portata del fusibile.
- Non sovraccaricare le prese di corrente, le prolunghe o le prese elettriche collegando troppi dispositivi. Il carico complessivo del sistema non deve eccedere l'80% della potenza nominale del circuito. Se si usano prolunghe, il carico non deve eccedere l'80% della potenza nominale di ingresso della prolunga.
- Il cavo di alimentazione di questo prodotto è dotato di una spina tripolare con messa a terra. Questa spina si adatta solamente a prese con messa a terra. Assicurarsi che la presa di rete disponga di una messa a terra adeguata prima di inserire la spina del cavo di alimentazione. Non inserire la spina in una presa di corrente priva di messa a terra. Contattare il proprio elettricista per i dettagli.



.....

**Avvertenza! Il connettore di messa a terra è un dispositivo di protezione. Usando una presa di corrente priva dell'adeguata messa a terra si potrebbero causare scosse elettriche e/o lesioni.**



.....

**Nota:** il connettore di messa a terra fornisce anche una buona protezione da disturbi imprevisti prodotti da altre attrezzature elettriche che si trovano nelle vicinanze e che potrebbero interferire con le prestazioni di questo prodotto.

- Usare il prodotto solo con il cavo di alimentazione fornito in dotazione. Se è necessario sostituire il cavo di alimentazione, assicurarsi che il nuovo cavo soddisfi i seguenti requisiti: di tipo rimovibile, UL/con certificazione CSA, di tipo SPT-2; potenza nominale minima 7 A 125 V, approvato VDE o approvazione equivalente, lunghezza massima 4,5 metri (15 piedi).

## Riparazione del prodotto

Non tentare di riparare da sé questo prodotto, perché l'apertura o la rimozione delle coperture può esporre a punti di tensione pericolosa o altri rischi. Per la manutenzione, consultare personale qualificato.

Scolligare questo prodotto dalla presa di rete e mettersi in contatto con il personale qualificato nei seguenti casi:

- Quando il cavo di alimentazione o la spina è sfilacciato/a o danneggiato/a.
- Se è stato versato del liquido nel prodotto.
- Se il prodotto è stato esposto a pioggia o acqua.
- Se il prodotto è stato fatto cadere oppure la sua struttura si è danneggiata.
- Quando il prodotto manifesta un netto cambiamento nelle prestazioni, indicando la necessità di riparazione.
- Se il prodotto non funziona in modo normale nonostante siano state osservate le istruzioni per l'uso.



**Nota:** regolare solamente i comandi descritti nelle istruzioni poiché la regolazione impropria di altri comandi potrebbe provocare danni e spesso richiede una notevole mole di lavoro da parte di un tecnico specializzato per ripristinare le condizioni normali del prodotto.

## Ambienti potenzialmente esplosivi

Spegnere il dispositivo quando ci si trova in aree con atmosfera potenzialmente esplosiva ed attenersi a tutte le segnalazioni ed indicazioni. Le atmosfere potenzialmente esplosive includono le aree dove di norma è richiesto di spegnere il motore dell'auto. In queste aree le scintille possono provocare esplosioni o incendi provocando lesioni o anche la morte. Spegnere il dispositivo in prossimità delle pompe di gas nelle stazioni di servizio. Osservare le limitazioni sull'uso delle attrezzature radio nei depositi, magazzini e zone di distribuzione del carburante, negli impianti chimici o in zone dove sono in corso operazioni di detonazione. Le aree con atmosfera potenzialmente esplosiva sono spesso, ma non sempre, segnalate. Includono sottocoperta delle navi, impianti chimici di trasferimento o immagazzinamento, veicoli a gas (come metano e propano) e aree dove l'aria contiene sostanze chimiche oppure particelle come granelli, pulviscolo o polveri metalliche.

## Ulteriori informazioni sulla sicurezza

Il dispositivo ed i suoi adeguamenti possono contenere parti di piccole dimensioni. Tenerle fuori della portata dei bambini.

## Dichiarazione relativa ai pixel LCD

L'unità LCD è prodotta con tecniche di costruzione ad alta precisione. Ciononostante, alcuni pixel possono occasionalmente presentare dei problemi o apparire come punti neri o rossi. Ciò non ha effetto sull'immagine registrata e non costituisce un malfunzionamento.

Questo prodotto è dotato della funzione Power Management:

- La modalità Sleep dello schermo si attiva dopo 15 minuti di inattività.
- La modalità Sleep dello schermo si attiva dopo 30 minuti di inattività.

## Consigli e informazioni per un utilizzo adeguato

Gli utenti potrebbero presentare dolori agli occhi ed emicranie dopo un uso prolungato del computer. Potrebbero inoltre correre il rischio di lesioni fisiche dopo varie ore di lavoro davanti ad un computer. Lunghi periodi di lavoro, una cattiva postura, pessime abitudini di lavoro, stress, condizioni di lavoro inadeguate, problemi di salute ed altri fattori aumentano enormemente il rischio di lesioni fisiche.

Un uso non corretto del computer potrebbe causare la sindrome del tunnel carpale, tendiniti, tenosinoviti o altri disturbi muscoloscheletrici. I seguenti sintomi potrebbero apparire su mani, polsi, braccia, spalle, collo o schiena:

- torpore oppure una sensazione di bruciatura o formicolio
- dolore, irritazione o sensibilità
- dolore, gonfiore o pulsazione
- irrigidimento o tensione
- freddo o debolezza

Nel caso si notino questi sintomi o altri disturbi e/o dolori ricorrenti o persistenti relativi all'utilizzo del computer, consultare immediatamente un medico ed informare il dipartimento che si occupa della salute e della sicurezza all'interno della compagnia.

Nella seguente sezione vengono forniti dei consigli per il corretto utilizzo del computer.

## Per trovare la posizione perfetta

Trovare la posizione perfetta regolando l'angolo di visione del monitor con un poggiatesta o sollevando la sedia per ottenere una comodità ottimale.

Osservare i seguenti consigli:

- Non rimanere seduti troppo a lungo in una posizione
- Evitare di piegarsi avanti e indietro
- Alzarsi e camminare periodicamente per eliminare la tensione dai muscoli delle gambe

## Per una visione ottimale

Varie ore di lavoro, occhiali o lenti a contatto inadeguati, riflessi, eccessiva illuminazione nella stanza, schermi non messi a fuoco, caratteri troppo piccoli e schermi con poco contrasto potrebbero causare problemi agli occhi. Nella seguente sezione vengono forniti dei suggerimenti su come ridurre i problemi agli occhi.

### Occhi

- Far riposare gli occhi frequentemente.
- Allontanare periodicamente lo sguardo dal monitor e fissare un punto lontano.
- Battere le palpebre con frequenza per evitare che si asciughino gli occhi.

### Schermo

- Tenere pulito lo schermo.
- Mantenere la testa ad un livello più alto rispetto all'estremità superiore dello schermo, in modo che gli occhi guardino verso il basso quando lo sguardo è rivolto al centro dello schermo.
- Regolare la luminosità e/o il contrasto dello schermo su un livello adeguato per una maggiore leggibilità del testo e una migliore chiarezza grafica.
- Eliminare bagliori e riflessi:
  - Posizionando lo schermo in modo che le parti laterali siano rivolte



verso una finestra o una fonte di luce

- Riducendo l'illuminazione della stanza con tende, scurini o persiane
- Utilizzando una torcia
- Cambiando l'angolo di visione dello schermo
- Utilizzando un filtro per la riduzione del riflesso
- Utilizzando un coprischermo situato sulla parte superiore anteriore dello schermo
- Non regolare lo schermo su un angolo di visione non adeguato.
- Non guardare direttamente fonti di luce quali finestre aperte per un periodo di tempo prolungato.

### Abitudini di lavoro ottimali

Per utilizzare il computer in modo rilassante e produttivo, è necessario creare le seguenti abitudini di lavoro:

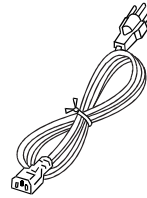
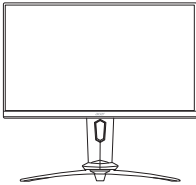
- Fare spesso brevi pause a intervalli regolari.
- Effettuare qualche esercizio di stretching.
- Respirare aria fresca il più possibile.
- Effettuare periodicamente degli esercizi e mantenersi in buone condizioni di salute.

Disimballaggio .....	1
Installazione / rimozione della base .....	2
Regolazione della posizione dello schermo .....	3
Collegamento del cavo di alimentazione .....	5
Precauzioni di sicurezza .....	5
Pulizia del monitor .....	5
Risparmio energetico.....	6
DDC (Display Data Channel).....	6
Assegnazione dei pin del connettore .....	7
Tabella di temporizzazione standard .....	8
Installazione .....	9
Controlli utente .....	10
Risoluzione dei problemi .....	21

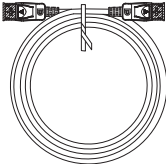
## Disimballaggio

All'apertura dell'imballaggio, verificare che siano presenti i componenti riportati di seguito. Conservare i materiali di imballaggio in quanto potrebbero servire in futuro per spedire o trasportare il monitor.

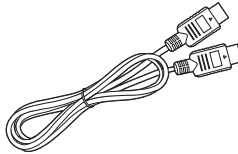
- Monitor LCD
- Guida rapida
- Cavo di alimentazione AC



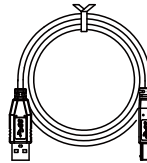
- Cavo DP (Opzionale)



- Cavo HDMI (Opzionale)



- Cavo USB (Opzionale)



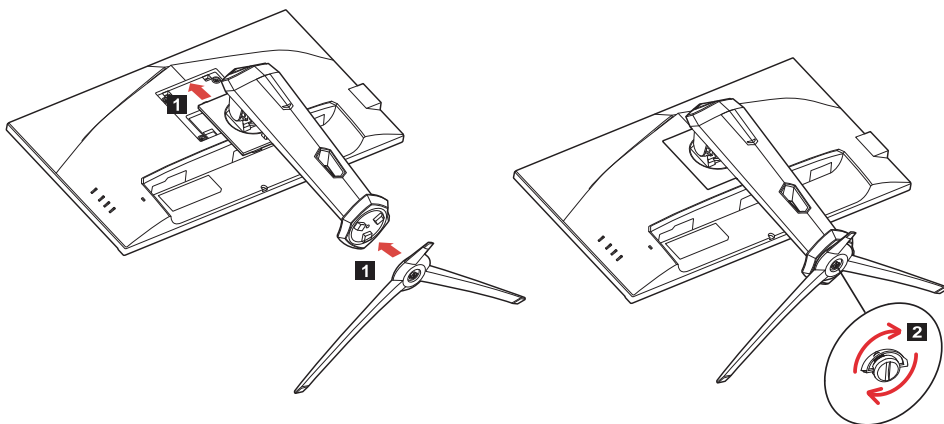
## Installazione / rimozione della base

---



Nota: rimuovere il monitor e la base dalla confezione. Posizionare il monitor rivolto verso una superficie stabile – usare un panno per evitare di graffiare lo schermo.

- 1: Collegare il support del monitor alla base.
- 2: Verificare che la base sia ben collegata al supporto del monitor.



Nota: per l'installazione con un kit di montaggio a parete, si consiglia di usare un kit di montaggio VESA (100mm x 100mm) con viti M4 x 10 (L) per fissare il monitor a parete.

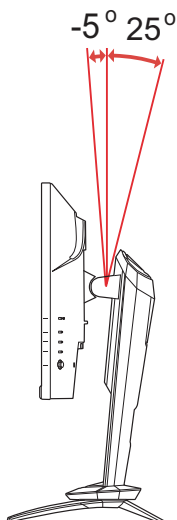
## Regolazione della posizione dello schermo

Per ottimizzare la posizione di visualizzazione, è possibile regolare l'altezza/inclinazione del monitor.

- **Inclinazione**

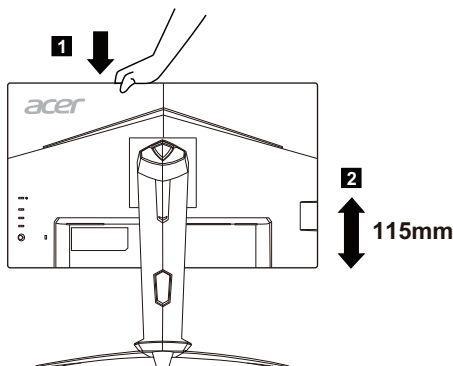
Consultare l'illustrazione di seguito per un esempio dell'angolo di inclinazione.

Inclinazione di 25 gradi solo nel punto più alto dell'angolo di elevazione.



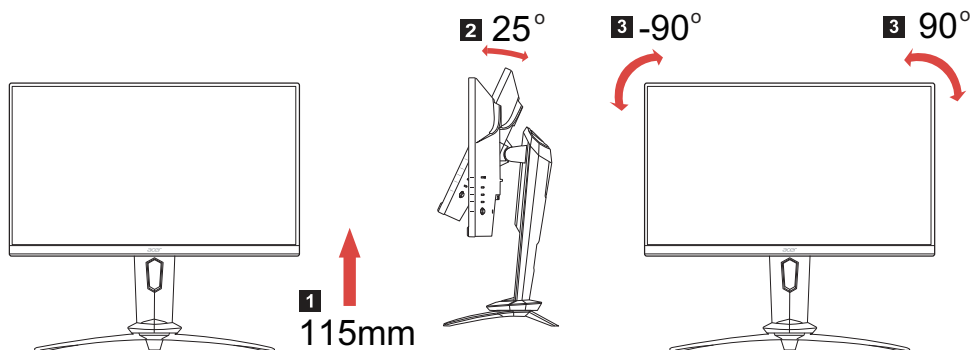
- **Regolazione dell'altezza**

Dopo aver premuto la parte superiore del monitor, è possibile regolare l'altezza del monitor.



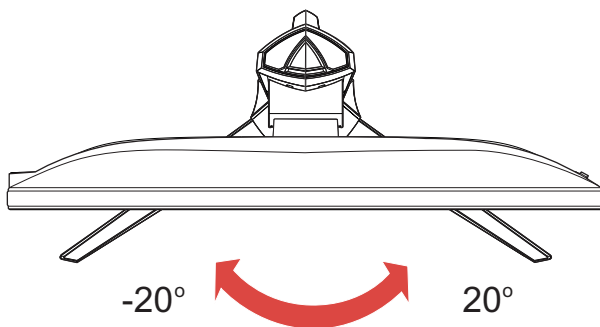
- **Rotazione del monitor**

Prima di ruotare lo schermo, sollevarlo fino alla posizione massima e premerlo fino all'angolazione massima. Ruotare fino ad arrestare il monitor a 90°.



- **Rotazione**

Grazie alla base integrata, è possibile ruotare il monitor per ottenere un angolo di visione ottimale.



## *Collegamento del cavo di alimentazione*

- Verificare innanzitutto che il cavo di alimentazione in uso sia del tipo appropriato per la propria zona.
- Questo monitor dispone di un alimentatore universale che consente di utilizzarlo nelle zone con tensione pari a 100/120 V CA oppure 220/240 V CA. Non è richiesta alcuna regolazione da parte dell'utente.
- Collegare un'estremità del cavo di alimentazione all'ingresso CA e l'altra estremità all'uscita CA.
- Per l'unità da utilizzare a 120 V CA:  
utilizzare un set di cavi costituito da un cavo incluso nell'elenco UL, di tipo SVT, e da una spina di tipo SP-12N con tensione nominale di 10 A/125 V.
- Per l'unità da utilizzare a 220/240 V CA (al di fuori degli Stati Uniti):  
utilizzare un set di cavi costituito da un cavo H05VV-F e da una spina di tipo SP-021A con tensione nominale di 10 A/250 V. Il set di cavi deve essere conforme ai requisiti di sicurezza specifici del Paese in cui il dispositivo verrà installato e deve portare il marchio HAR.

## *Precauzioni di sicurezza*

- Per evitare il pericolo di incendi o scosse elettriche derivanti da danni causati al cavo di alimentazione, evitare di posizionare il monitor o qualsiasi altro oggetto pesante su tale cavo.
- Per evitare il pericolo di incendi o scosse elettriche, non esporre il monitor a pioggia, umidità eccessiva o polvere.
- Per consentire una corretta dissipazione del calore, non coprire gli slot o le aperture del monitor. Mantenere il monitor in un'area adeguatamente ventilata.
- Evitare di posizionare il monitor contro uno sfondo luminoso o in luoghi in cui la luce del sole o altre fonti luminose potrebbero riflettersi sull'area dello schermo. Posizionare il monitor poco al di sotto del livello degli occhi.
- Maneggiare il monitor con cura durante il trasporto.
- Lo schermo è fragile, quindi evitare di sottoporlo a urti o di graffiarlo.
- Per impedire danni al monitor, non sollevare il monitor per la sua base.

## *Pulizia del monitor*

Per la pulizia del monitor, attenersi scrupolosamente alle istruzioni riportate di seguito.

- Prima della pulizia, rimuovere sempre il cavo di alimentazione del monitor dalla presa.
- Utilizzare un panno morbido per pulire delicatamente lo schermo e le parti anteriore e laterali del cabinet.

- **NON SPRUZZARE O VERSARE LIQUIDI DIRETTAMENTE SULLO SCHERMO O SUL CASE.**
- **NON USARE SOLVENTI A BASE DI AMMONIACA O ALCOOL SULLO SCHERMO LCD O SUL CASE.**
- Acer non sarà responsabile per danni causati dall'uso di qualsiasi solvente a base di ammoniaca o alcool.

### *Risparmio energetico*

Il monitor sarà impostato sulla modalità di "risparmio energetico" dal controller dello schermo e lo stato sarà indicato dal colore ambra del LED d'alimentazione.

Stato	Spia LED
ON	Blu
Mode d'économie d'énergie	Arancione

Lo stato di risparmio energetico viene mantenuto fino a quando non viene rilevato un segnale di controllo o non viene premuto un tasto della tastiera o del mouse. Il tempo di recupero, dallo stato di SPENTO attivo allo stato di ACCESO, è di circa 3 secondi.

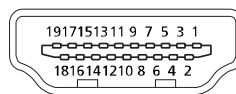
### *DDC (Display Data Channel)*

Per semplificare ulteriormente l'installazione, il monitor prevede la funzionalità Plug and Play se anche il sistema in uso supporta il protocollo DDC (Display Data Channel). Si tratta di un protocollo per le comunicazioni tramite il quale il monitor informa automaticamente il sistema host delle proprie funzionalità, ad esempio le risoluzioni supportate e la modalità di temporizzazione corrispondente. Il monitor supporta gli standard DDC2B.



## Assegnazione dei pin del connettore

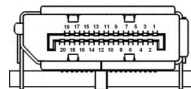
Cavo segnale a 19 pin dello schermo a colori\*



PIN	Significato	PIN	Significato
1.	TMDS Dati2+	10.	Frequenza+ TMDS
2.	TMDS Data2 Shield	11.	Frequenza schermo TMDS
3.	TMDS Dati2-	12.	Frequenza- TMDS
4.	TMDS Dati1+	13.	CEC
5.	TMDS Data1 Shield	14.	Riservato (N.C. sul dispositivo)
6.	TMDS Dati1-	15.	SCL
7.	TMDS Dati0+	16.	SDA
8.	TMDS Data0 Shield	17.	DDC/CEC terra
9.	TMDS Dati0-	18.	Potenza +5V
		19.	Rilevamento collegamento a caldo

\* Solo per alcuni modelli

Cavo segnale a 20 pin dello schermo a colori\*



PIN	Significato	PIN	Significato
1.	Lane0(p)	11.	GND
2.	GND	12.	Lane3(n)
3.	Lane0(n)	13.	Config1
4.	Lane1(p)	14.	Config2
5.	GND	15.	AUX_CH (n)
6.	Lane1(n)	16.	GND
7.	Lane2(p)	17.	AUX_CH (p)
8.	GND	18.	Hot Plug Detect
9.	Lane3(n)	19.	DP Power_Return
10.	Lane3(p)	20.	DP Power

\* Solo per alcuni modelli

## Tabella di temporizzazione standard

	Modalità	Risoluzione	Note
1	VGA	640 x 480	60 Hz
2	MAC	640 x 480	66,66 Hz
3	VESA	720 x 400	70 Hz
4	SVGA	800 x 600	56 Hz
5	SVGA	800 x 600	60 Hz
6	XGA	1024 x 768	60 Hz
7	XGA	1024 x 768	70 Hz
8	VESA	1152 x 864	75 Hz
9	SXGA	1280 x 1024	60 Hz
10	VESA	1280 x 720	60 Hz
11	WXGA	1280 x 800	60 Hz
12	WXGA+	1440 x 900	60 Hz
13	WSXGA+	1680 x 1050	60 Hz
14	UXGA	1920 x 1080	60 Hz
15	UXGA	1920 x 1080	85 Hz
16	UXGA	1920 x 1080	120 Hz
17	UXGA	1920 x 1080	144 Hz



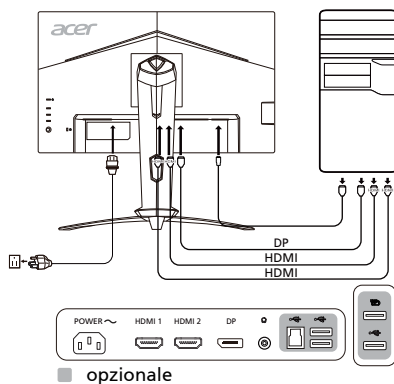
Nota: DisplayPort del monitor supporta appositamente la tecnologia Adaptive-Sync/compatibile con G-Sync. Questa tecnologia consente alle schede grafiche Adaptive-Sync (DP) supportate di regolare dinamicamente la frequenza di visualizzazione in base alla frequenza fotogrammi tipica dei contenuti per eliminare le intermittenze e migliorare la visualizzazione a bassa latenza.

## Installazione

Per installare il monitor al sistema host, attenersi alla procedura riportata di seguito.

### Procedura

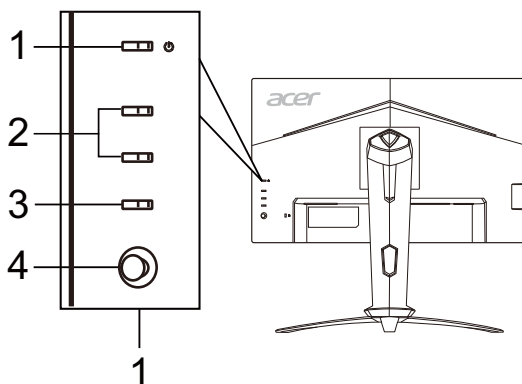
- 1-1 Collegare il cavo HDMI (solo modello con ingresso HDMI)
  - a. Assicurarsi che sia il monitor sia il computer siano SPENTI.
  - b. Collegare il cavo HDMI al computer.
- 1-2 Collegare il cavo DP (solo modello con ingresso DP) (Opzionale)
  - a. Assicurarsi che sia il monitor sia il computer siano SPENTI.
  - b. Collegare il cavo DP al computer.
2. Inserire il cavo di alimentazione del monitor nella porta di alimentazione nella parte posteriore del monitor.
3. Collegare i cavi di alimentazione del computer e del monitor a una presa elettrica nelle vicinanze.
4. Selezionare Spegnimento carica USB per Attiva/Spento la funzione Spegnimento carica USB. (Opzionale)



Nota: la regolazione del controllo del volume oltre all'equalizzatore per altre impostazioni rispetto alla posizione centrale può aumentare la tensione in uscita dall'auricolare/cuffie e del livello di pressione audio.

## Controlli utente

### Comandi di base



N.	Opzione	Descrizione
1	Pulsante/ indicatore di alimentazione	Consente di accendere/spegnere il monitor. Il colore blu indica che il monitor è acceso. Il colore ambra indica che il monitor è in standby/modalità di risparmio energetico.
2	Pulsanti Tasto di scelta 1, 2	Premere per attivare la funzione di tasto definita dall'utente.
3	Pulsante Input	Premere per scorrere le diverse opzioni di ingresso.
4	Pulsante Navi/ OK	Premere per attivare il menu OSD, quindi utilizzarlo come tasto direzionale per evidenziare la funzione desiderata. Premere nuovamente per accedere alla selezione.

## Regolazione delle impostazioni dell'OSD

---

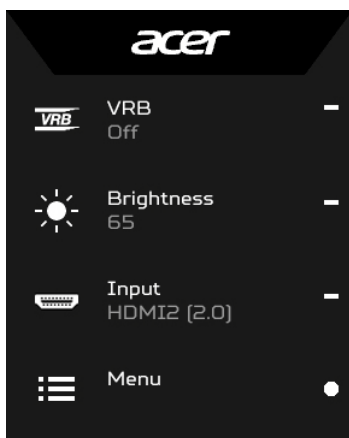


Nota: il seguente contenuto è solo per riferimento generale. Le specifiche reali del prodotto possono variare.

L'OSD (on-screen display) può essere utilizzato per la regolazione delle impostazioni del monitor LCD. Premere il tasto MENU per aprire l'OSD. È possibile usare l'OSD per regolare la qualità dell'immagine, la posizione dell'OSD e le impostazioni generali. Per le impostazioni avanzate, consultare la pagina seguente:


### Pagina principale

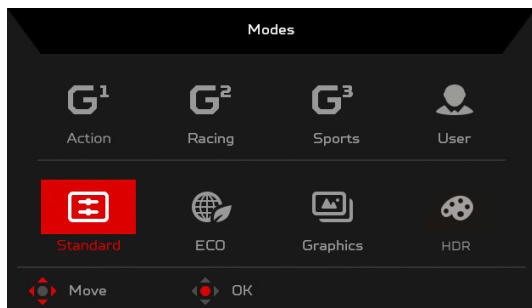
Le funzioni predefinite per i pulsanti 1 e 2 sono VRB e Luminosità. È possibile usare la funzione Assegnazione tasti per impostare le funzioni preferite per i pulsanti.



1. VRB
2. Luminosità
3. Input
4. Menu

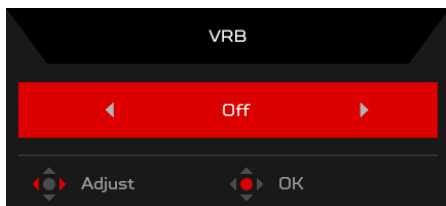
## Per attivare o disattivare le modalità

Da una qualsiasi pagina funzione, premere  per aprire il Controllo modalità e selezionare il profilo definito dall'utente da usare (consultare la sezione OSD per ulteriori informazioni).



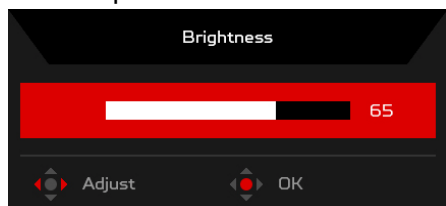
## Attivare o disattivare VRB (solo alcuni modelli)

Aprire il controllo VRB e selezionare l'impostazione VRB usando il pulsante Navi/OK. Una volta completato, premere il pulsante Navi/OK per tornare indietro di un livello.



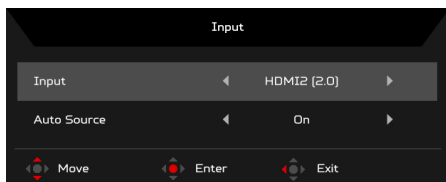
## Regolazione della Luminosità

Aprire il controllo Luminosità e selezionare l'impostazione della luminosità utilizzando il pulsante Navi/OK. Una volta terminato, premere il pulsante Navi/OK per tornare indietro di un livello.



## Selezionare l'input

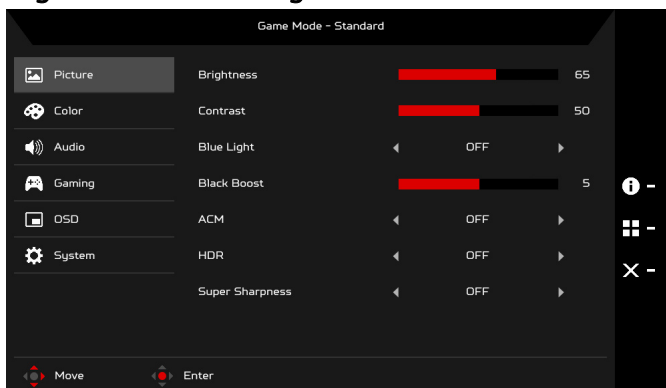
Aprire il controllo Input e selezionare l'input desiderato. Una volta terminato, premere il pulsante Navi/OK per tornare indietro di un livello.



## Pagina Funzione

Aprire la pagina Funzione per selezionare una funzione del menu e regolare le impostazioni da usare con il pulsante Navi/OK. Una volta terminato, premere il pulsante Navi/OK o **X** per tornare indietro di un livello.

## Regolazione dell'immagine



1. Premere il tasto MENU per visualizzare l'OSD.
2. Usando il pulsante Navi/OK, selezionare Immagine dall'OSD. Quindi scorrere all'impostazione da regolare.
3. Usare il pulsante Navi/OK per regolare i rapporti di scorrimento.
4. Luminosità: regolare la luminosità da 0 a 100.



Nota: consente di regolare il bilanciamento tra aree luminose e scure.

5. **Contrasto:** regolare il contrasto da 0 a 100.

---



Nota: imposta il grado di differenza tra le aree chiare e scure.

6. **Spia blu:** è possibile filtrare la Spia blu regolando i diversi rapporti di visualizzazione della Spia blu: 80%, 70%, 60%, 50%.

---



Nota: un valore elevato consente il passaggio di più Spia blu. Per una maggiore protezione, selezionare un valore basso.

7. **Potenz. nero:** aumenta l'ampiezza dei livelli dei colori scuri dello schermo, i neri saranno meno neri. Più alto è il livello, maggiore sarà l'aumento.

8. **ACM:** per attivare o disattivare l'ACM. L'impostazione predefinita è disattivo.

9. **HDR:** HDR può essere impostato su: Spento, Automatico o HDR-400. Il valore predefinito è Spento. Selezionare Automatico per attivare la funzione e rilevare ed elaborare automaticamente il segnale HDR.

---



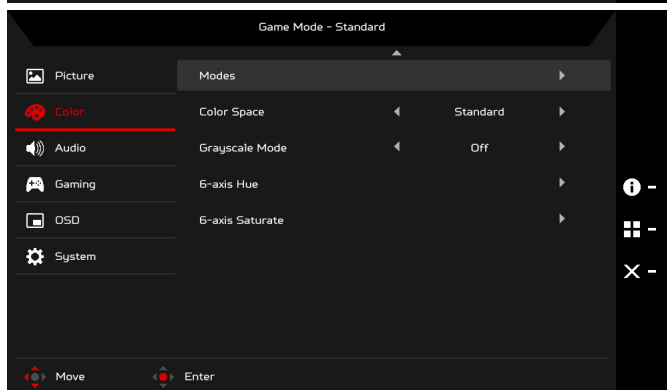
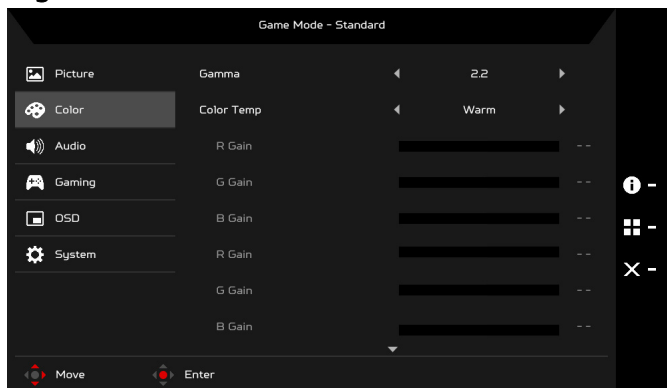
Nota:

1. Se HDR è "Automatico", questa Modalità è impostata automaticamente su "HDR".
2. Se HDR è "Automatico", alcuni parametri (ACM, Gamma, Contrasto, Luce blu, Temp. Colore, Potenz. nero, Scala di grigi, Tonal. 6 assi, Satur. 6 assi, e VRB) sono disattivati.

10. La tecnologia Nitidezza alta può simulare le immagini in alta risoluzione aumentando la densità dei pixel dell'origine originale. Rende l'immagine più chiara e nitida.



## Regolazione dei colore



1. Premere il tasto MENU per aprire l'OSD.
2. Usando il pulsante Navi/OK, selezionare Colore dall'OSD. Quindi scorrere all'impostazione da regolare.
3. Usare il pulsante Navi/OK per selezionare l'impostazione.
4. La modalità Gamma consente di regolare il tono della luminanza. Il valore predefinito è 2,2 (valore standard per Windows).
5. Temp. Colore: calda è il valore predefinito. È possibile scegliere tra Freddo, Caldo, Normale, Spia blu o Utente.
6. Modalità: selezionare la modalità preferita.

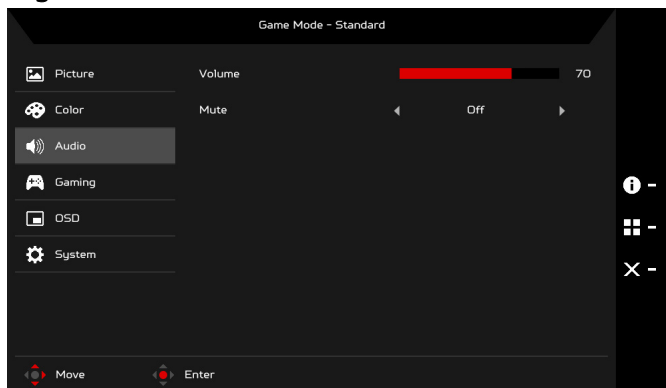
7. Spazio colore: È possibile scegliere Standard, SMPTE-C, DCI, EBU, HDR, Rec. 709 o sRGB.



Nota:

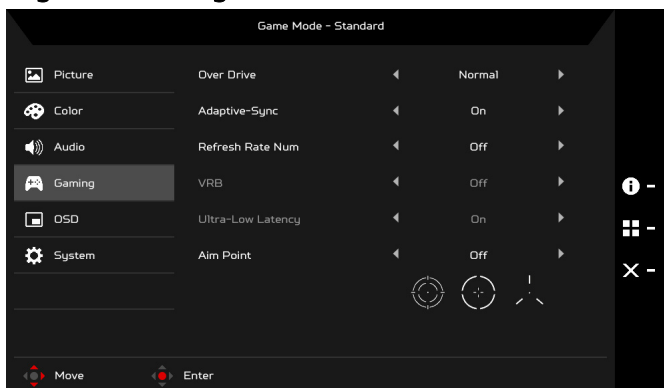
1. Se Spazio colore è "HDR", questa Modalità è impostata automaticamente su "HDR".
  2. Se Spazio colore non è "HDR", questa Modalità è impostata automaticamente su "Standard".
8. Scala di grigi: selezionare ATTIVA o Spento per attivare o disattivare la scala di grigi.
  9. Tonal. 6 assi: regolare la tonalità del rosso, verde, blu, giallo, magenta e ciano.
  10. Satur. 6 assi: per regolare la saturazione di rosso, verde, blu, giallo, magenta e ciano.

## Regolazione dell'audio



1. Premere il tasto MENU per aprire l'OSD.
2. Usando il pulsante Navi/OK, selezionare Audio dall'OSD. Quindi scorrere all'impostazione da regolare.
3. Usare il pulsante Navi/OK per regolare i rapporti di scorrimento.
4. Volume: regola il volume.
5. Mute: selezionare ATTIVA o Spento.

## Regolazione del gioco



1. Premere il tasto MENU per aprire l'OSD.
2. Usando il pulsante Navi/OK, selezionare Gioco dall'OSD. Quindi scorrere all'impostazione da regolare.
3. Usare il pulsante Navi/OK per regolare i rapporti di scorrimento.
4. Over Drive: selezionare Spento, Normale o Estremo.



### Nota:

1. Se Adaptive-Sync è "ON", la selezione OverDrive viene impostata automaticamente su "Normale".
2. Se Adaptive-Sync è "OFF", l'utente può impostare OverDrive su una delle tre impostazioni: Estremo (b) Normale (c) Off.
5. Adaptive-Sync: Per controllare il supporto Adaptive-Sync o meno; il valore predefinito è ATTIVA.
6. Num freq aggiorn: per visualizzare la frequenza di aggiornamento corrente del pannello sullo schermo.

7. VRB: quando VRB è su Estremo o Normale, offre un'immagine dinamica più nitida e precisa; l'impostazione predefinita è Spento.



- VRB non supporta la modalità PIP/PBP e la modalità HDR. (solo alcuni modelli)
- Con VRB Estremo o Normale, Adaptive-Sync è disattivato automaticamente.
- VRB influisce sulla luminosità di: Logo, Punto di mira, Messaggio e Icona ingresso.
- La funzione VRB dipende dalla frequenza massima di aggiornamento del monitor. Per i monitor che supportano fino a 144 Hz, VRB è disponibile quando la frequenza di aggiornamento è impostata su 85 o 120 Hz.

8. Latenza ultra bassa: Selezionare ATTIVA per velocizzare il tempo di elaborazione del processo di scambio della visualizzazione.

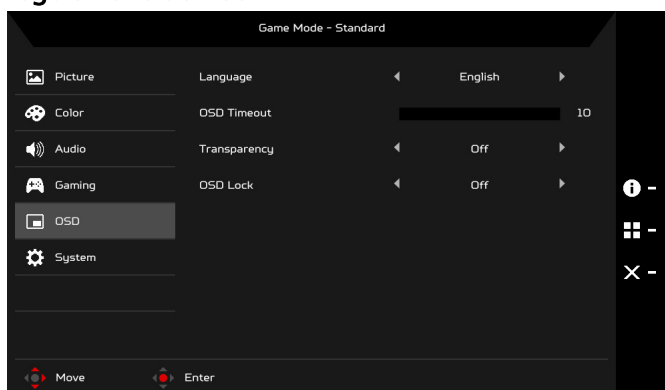


Nota:

1. Se Adaptive-Sync è "ATTIVA", allora Latenza ultra bassa è attivata automaticamente e di colore grigio.
2. Latenza ultra bassa non è supportata con risoluzioni inferiori a 800 x 600.

9. Punto di mira: per visualizzare il punto di mira sullo schermo per i giochi soprattutto.

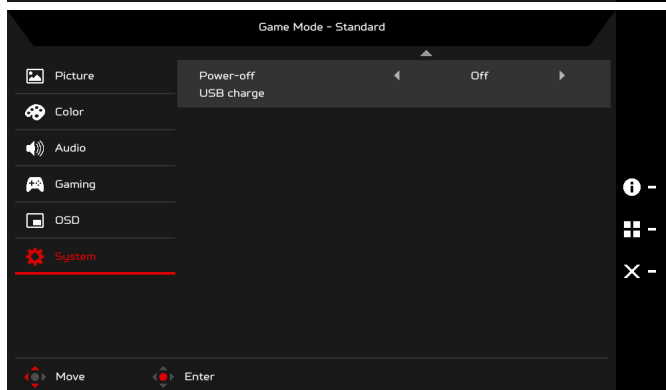
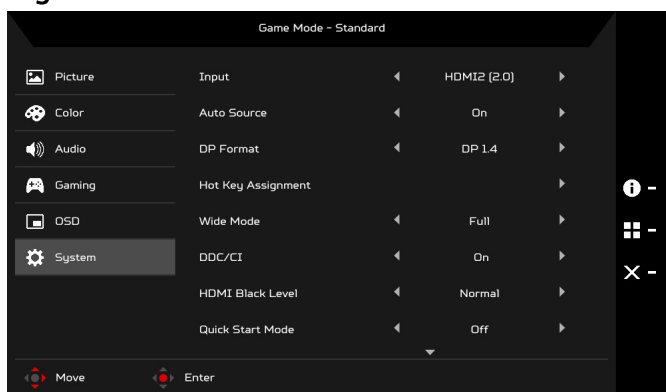
## Regolazione dell'OSD



1. Premere il tasto MENU per aprire l'OSD.
2. Usando il pulsante Navi/OK, selezionare OSD dall'OSD. Quindi scorrere all'impostazione da regolare.
3. Usare il pulsante Navi/OK per regolare i rapporti di scorrimento.

4. **Lingua:** selezionare la lingua del menu OSD.
5. **Intervallo OSD:** regolare la durata prima della disattivazione del menu OSD.
6. **Trasparenza:** selezionare la Trasparenza quando in modalità gioco. La trasparenza può essere 0% (Spento), 20%, 40%, 60% o 80%.
7. **Blocco OSD:** la funzione Blocco OSD è utilizzata per evitare che il pulsante OSD sia premuto accidentalmente. Per rimuovere il messaggio di Blocco OSD, tenere premuto il pulsante Navi/OK per 3 secondi fino a quando il messaggio scompare. Se il messaggio Blocco OSD resta visualizzato, verificare che il pulsante Navi/OK non sia bloccato.

## Regolazione del sistema



1. Premere il tasto MENU per aprire l'OSD.
2. Usando il pulsante Navi/OK, selezionare Sistema dall'OSD. Quindi scorrere all'impostazione da regolare.
3. Usare il pulsante Navi/OK per selezionare l'impostazione.

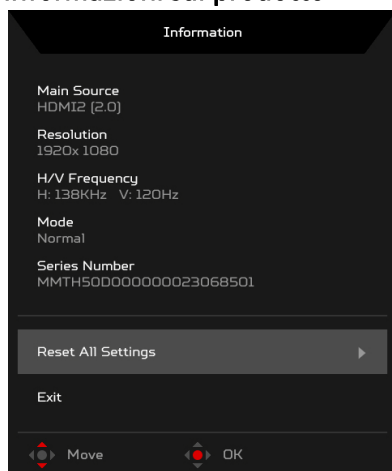
4. Input: selezionare la sorgente dalle sorgenti di input disponibili.
5. Sorgente auto: cerca automaticamente le sorgenti di input disponibili.
6. Formato DP: è possibile selezionare quale Formato DP usare. L'impostazione predefinita è DP1.4.
7. Hotkey Assignment (Assegnazione tasti): selezionare la funzione per Hotkey 1 (Tasto 1) o Hotkey 2 (Tasto 2).
8. Schermo intero: è possibile selezionare il formato schermo da utilizzare. Le opzioni sono Pieno, Aspect e 1:1.
9. DDC/CI: consente alle impostazioni del monitor di essere impostate attraverso il software del PC.




Nota: DDC/CI, acronimo di Display Data Channel/Command Interface, consente di inviare i controlli del monitor tramite il software.

10. Liv nero HDMI: è possibile selezionare il livello di oscurità della sorgente HDMI. Le opzioni sono Normale e Basso.
11. Mod Avvio rapido: attiva rapidamente il monitor.
12. Spegnimento carica USB (Opzionale): per disattivare o attivare.

## Informazioni sul prodotto



1. Da qualsiasi pagina funzione, premere il tasto  per aprire l'OSD.
2. Ripristina tutto: consente di ripristinare tutte le impostazioni ai predefiniti di fabbrica.

## *Risoluzione dei problemi*

Prima di portare il monitor LCD in assistenza, consultare l'elenco riportato di seguito per verificare se è possibile diagnosticare e risolvere automaticamente il problema.

### (Modalità HDMI/DP)

Problemi	Stato corrente	Soluzione
Nessuna immagine	LED acceso	<ul style="list-style-type: none"><li>• Utilizzando l'OSD, regolare la luminosità e il contrasto impostandoli sul valore massimo oppure ripristinare le rispettive impostazioni predefinite.</li></ul>
	LED OFF	<ul style="list-style-type: none"><li>• Controllare l'interruttore di accensione e spegnimento.</li><li>• Verificare che il cavo di alimentazione CA sia collegato correttamente al monitor.</li></ul>
	LED lampeggiante	<ul style="list-style-type: none"><li>• Verificare che il cavo del segnale di trasmissione video sia collegato correttamente al retro del monitor.</li><li>• Verificare che il computer sia acceso.</li></ul>
Problemi audio (Solo modello con ingresso audio) (Opzionale)	No audio, o volume audio troppo basso	<ul style="list-style-type: none"><li>• Controllare il cavo audio con il PC host collegato</li><li>• Controllare se il volume del PC host è al minimo e provare ad aumentarlo</li></ul>



**Acer Incorporated**  
8F, 88, Sec. 1, Xintai 5th Rd., Xizhi  
New Taipei City 221, Taiwan

## Declaration of Conformity

We,

**Acer Incorporated**

8F, 88, Sec. 1, Xintai 5th Rd., Xizhi, New Taipei City 221, Taiwan

And,

**Acer Italy s.r.l.**

Viale delle Industrie 1/A, 20020 Arese (MI), Italy

Tel: +39-02-939-921, Fax: +39-02 9399-2913

www.acer.it

<b>Product:</b>	<b>LCD Monitor</b>
<b>Trade Name:</b>	<b>ACER</b>
<b>Model Number:</b>	<b>XV253Q</b>
<b>SKU Number:</b>	<b>XV253Q xxxxxx</b> (“x” = 0~9, a~z, A~Z, or blank)

We, Acer Incorporated, hereby declare under our sole responsibility that the product described above is in conformity with the relevant Union harmonization legislations as below Directive and following harmonized standards and/or other relevant standards have been applied:

**EMC Directive: 2014/30/EU**

<input checked="" type="checkbox"/> EN55032:2012/AC:2013 Class B	<input checked="" type="checkbox"/> EN 55024:2010
<input checked="" type="checkbox"/> EN55032:2015/AC:2016 Class B	<input checked="" type="checkbox"/> EN61000-3-3:2013
<input checked="" type="checkbox"/> EN61000-3-2:2014 Class D	

**LVD Directive: 2014/35/EU**

<input checked="" type="checkbox"/> EN 60950-1:2006/A11:2009/A1:2010/A12:2011/A2:2013
---

**RoHS Directive: 2011/65/EU**

<input checked="" type="checkbox"/> EN 50581:2012
---

**ErP Directive: 2009/125/EC**

<input checked="" type="checkbox"/> Regulation (EC) No. 1275/2008; EN 50564:2011
--

**Year to begin affixing CE marking: 2019.**

\_\_\_\_\_  
**RU Jan / Sr. Manager**  
**Acer Incorporated (Taipei, Taiwan)**

Aug. 26, 2019  
**Date**





**Acer America Corporation**  
333 West San Carlos St.,  
Suite 1500  
San Jose, CA 95110  
U. S. A.  
Tel : 254-298-4000  
Fax : 254-298-4147  
www.acer.com



## Federal Communications Commission Declaration of Conformity

This device complies with Part 15 of the FCC Rules. Operation is subject to the following two conditions:  
(1) this device may not cause harmful interference, and (2) this device must accept any interference  
received, including interference that may cause undesired operation.

The following local Manufacturer /Importer is responsible for this declaration:

<b>Product:</b>	<b>LCD Monitor</b>
<b>Model Number:</b>	<b>XV253Q</b>
<b>SKU Number:</b>	<b>XV253Q xxxxxx</b> <b>("x" = 0~9, a ~ z, or A ~ Z)</b>
<b>Name of Responsible Party:</b>	<b>Acer America Corporation</b>
<b>Address of Responsible Party:</b>	<b>333 West San Carlos St.</b> <b>Suite 1500</b> <b>San Jose, CA 95110</b> <b>U. S. A.</b>
<b>Contact Person:</b>	<b>Acer Representative</b>
<b>Phone No.:</b>	<b>254-298-4000</b>
<b>Fax No.:</b>	<b>254-298-4147</b>