

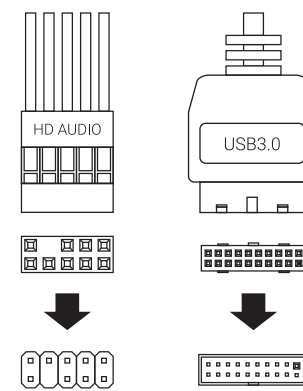
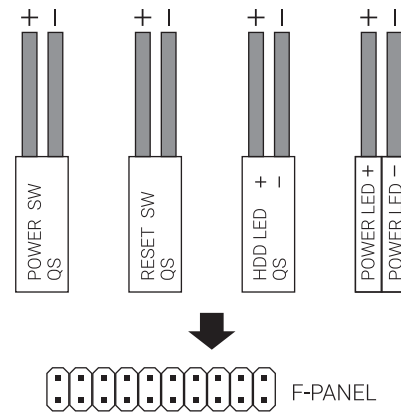
Atomic

Front I/O Panel Cable Connection

Front Panel Connector

(Please refer to the motherboard's manual for further instructions).

Note : Specifications may vary depending on your region. Contact your local retailer for more information.



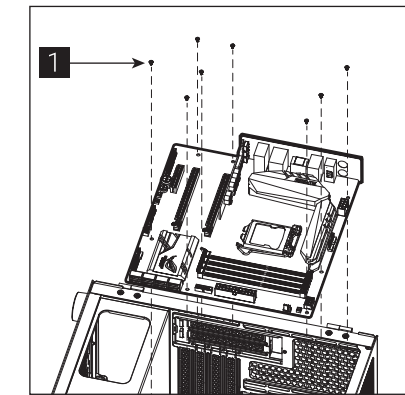
Accessory Bag Contents

- 1 SSD Screw
- 1 MB Screw
- 2 PSU Screw
- 1 PCI Screw
- 3 HDD Screw
- 4 MB Standoff
- 5 GPU bracket

- User Manual
- Manuale dell'utente
- 使用説明書/使用说明书
- Manual del usuario
- Podręcznik użytkownika
- ユーザーズマニュアル
- Bedienungsanleitung
- Руководство пользователя
- Нұсқаулары
- Manuel d'utilisation
- Manual de utilizador
- Talimatlar

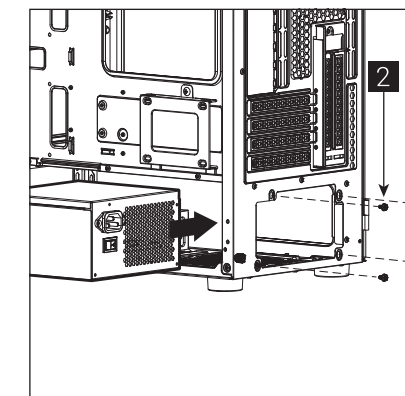
How to Install

(1) Install Motherboard



- English: Install Motherboard
- Español: Instalación de Placa madre
- Deutsche: Motherboard installieren
- Français: Installer carte mère
- Italiano: Installazione della scheda madre
- Polski: Instalacja płyty głównej
- Русский: Установите материнскую плату
- Português: Instalar a placa principal
- 繁体中文/简体中文: 安裝主機板 / 安裝主机板
- 日本語: マザーボードを取り付けます
- Қазақ тілі: Аналық тақтаны орнатыңыз
- Türkçe: Anakart yükleyin

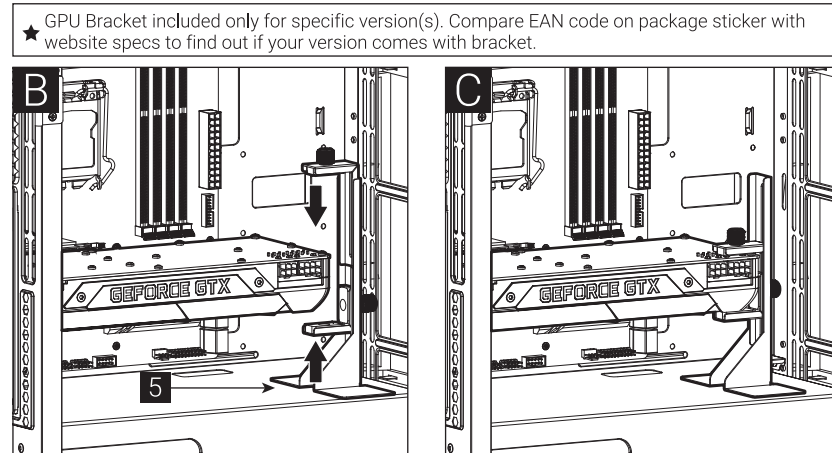
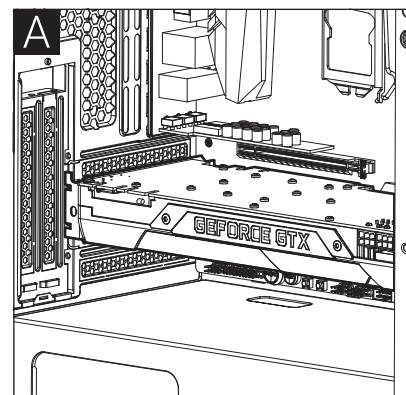
(2) Install PSU



- English: Install PSU
- Español: Instalación de Fuente
- Deutsche: Netzteil installieren
- Français: Installer unité d'alimentation
- Italiano: Installazione della PSU
- Polski: Instalacja zasilacza
- Русский: Установите блок питания
- Português: Instalar a fonte de alimentação
- 繁体中文/简体中文: 安裝電源供應器 / 安裝电源供应器
- 日本語: PSUを取り付けます
- Қазақ тілі: Қорек блогын орнатыңыз
- Türkçe: PSU yükleyin

Front I/O Panel Cable Connection

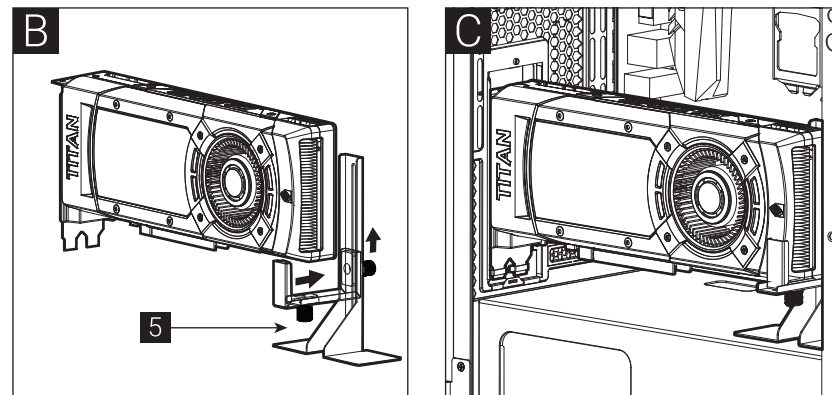
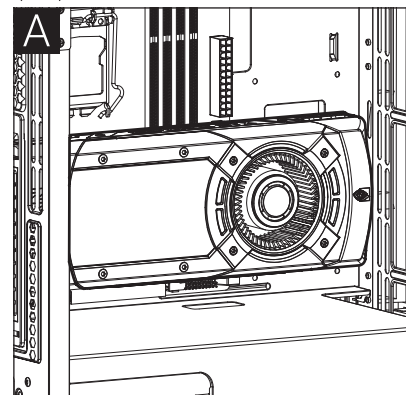
(3a) Install Add-on Card



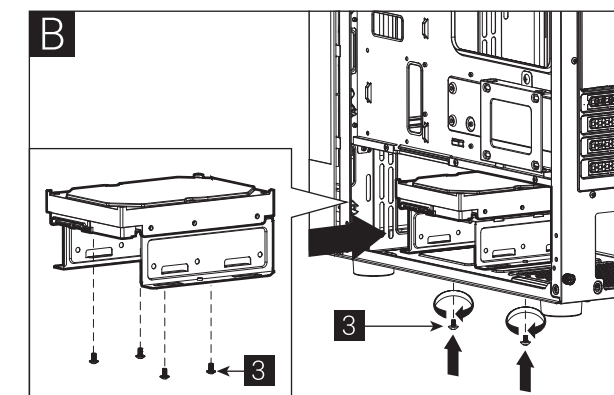
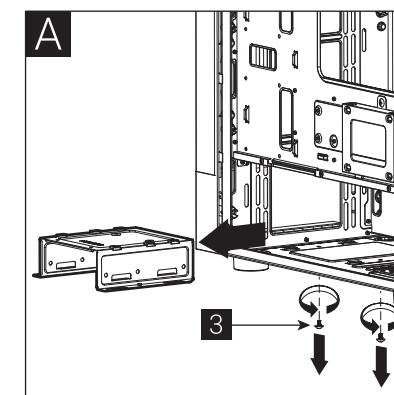
★ GPU Bracket included only for specific version(s). Compare EAN code on package sticker with website specs to find out if your version comes with bracket.

- English: Install Add-on Card
- Español: Inserte la tarjeta add-on
- Deutsche: Setzen Sie die Erweiterungskarte ein
- Français: Insérez la carte d'extension
- Italiano: Inserire la scheda aggiuntiva
- Polski: Włóż dodatkową kartę
- Русский: Установите плату расширения.
- Português: Insira a placa suplementar
- 繁体中文/简体中文: 安裝擴充卡 / 安裝扩充卡
- 日本語: ドオンカードを挿入します
- Қазақ тілі: Кеңейту тақшасын салыңыз
- Türkçe: Eklenli Yükleme Kartı

(3b) Install Add-on Card

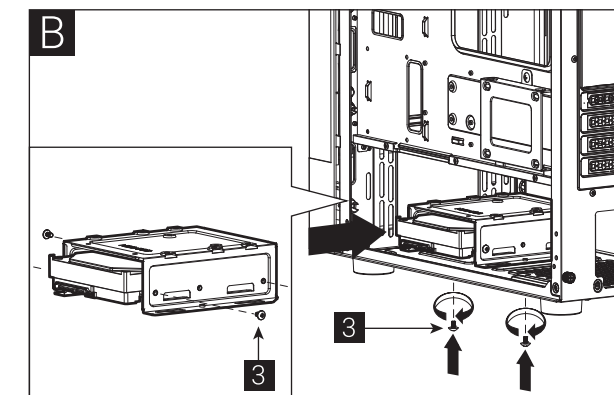
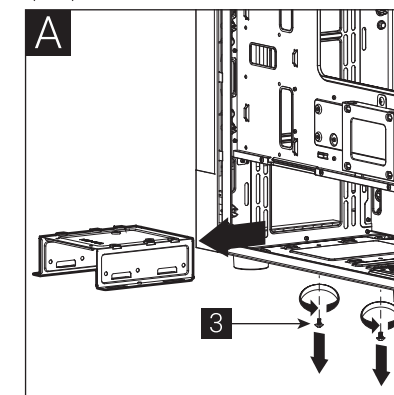


(4a) Install 3.5" HDD x 1



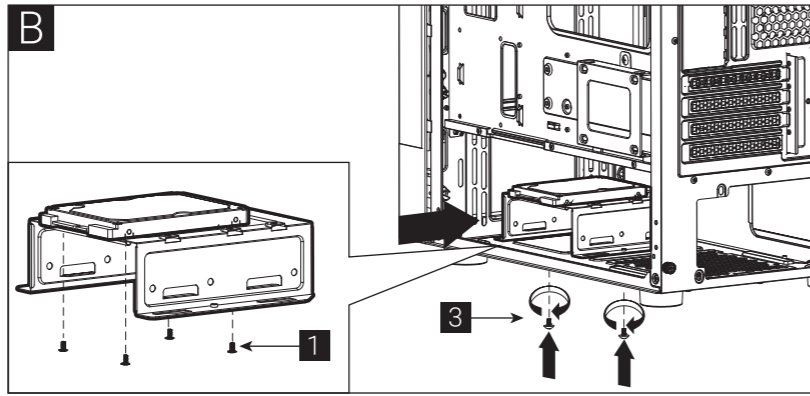
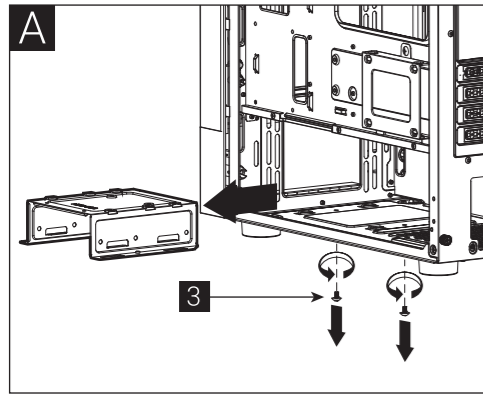
- English: Install 3.5" HDD
- Español: Instalación de 3.5" HDD
- Deutsche: 3,5-Zoll-Festplatte installieren
- Français: Installer disque dur 3,5"
- Italiano: Installare l'unità HDD 3,5"
- Polski: Instalacja HDD 3,5"
- Русский: Установите 3,5" жесткий диск
- Português: Instalar o HDD de 3,5"
- 繁体中文/简体中文: 安裝3.5" 硬碟 / 安裝3.5" 硬盘
- 日本語: 3.5インチHDDを取り付けます
- Қазақ тілі: 3,5 «қатты дискіні» орнатыңыз
- Türkçe: Yükleme 3.5 "HDD

(4b) Install 3.5" HDD x 1



How to Install

(5a) Install 2.5" SSD x 1



English
Install 2.5" SSD

Español
Instalación de 2.5" SSD

Deutsche
2,5-Zoll-Festplatte installieren

Français
Installer disque dur 2,5"

Italiano
Installare l'unità SSD 2,5"

Polski
Instalacja SSD 2,5"

Русский
Установите 2.5" жесткий диск

Português
Instalar o SSD de 2,5"

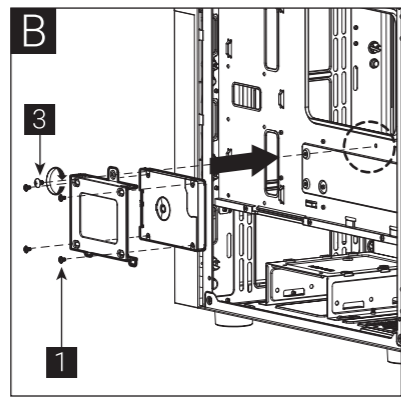
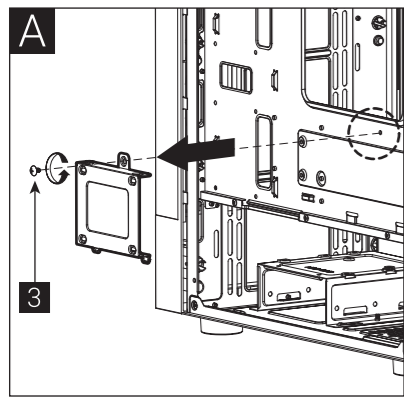
繁體中文
安裝 2.5" 硬碟 / 安裝 2.5" 硬碟

日本語
2.5インチSSDを取り付けます

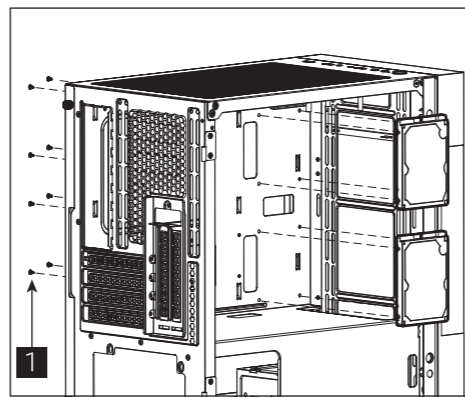
Қазақ тілі
2.5 «қатты дискіні» орнатыңыз

Türkçe
Yükleme 2.5 "SSD

(5b) Install 2.5" SSD x 1



(5c) Install 2.5" SSD x 2



English
Install 2.5" SSD

Español
Instalación de 2.5" SSD

Deutsche
2,5-Zoll-Festplatte installieren

Français
Installer disque dur 2,5"

Italiano
Installare l'unità SSD 2,5"

Polski
Instalacja SSD 2,5"

Русский
Установите 2.5" жесткий диск

Português
Instalar o SSD de 2,5"

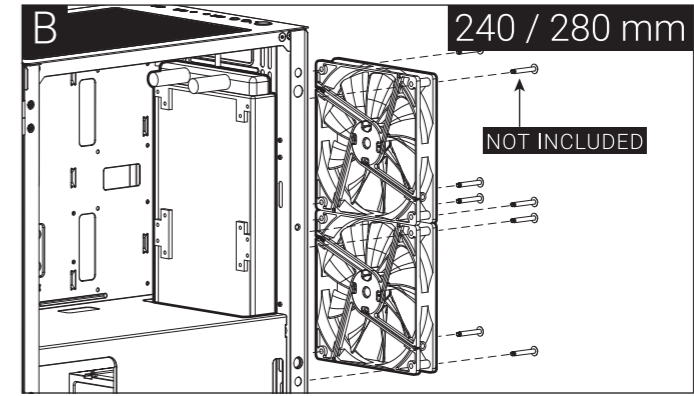
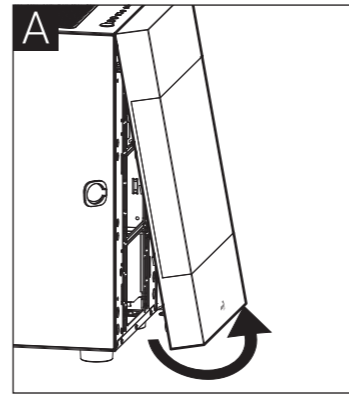
繁體中文
安裝 2.5" 硬碟 / 安裝 2.5" 硬碟

日本語
2.5インチSSDを取り付けます

Қазақ тілі
2.5 «қатты дискіні» орнатыңыз

Türkçe
Yükleme 2.5 "SSD

(6a) Install Front Radiator x 1



English
Install the radiator

Español
Instalar radiador

Deutsche
Lüfter installieren

Français
Installer le radiateur

Italiano
Installare radiatore

Polski
Zainstaluj chłodnicę

Русский
Установите радиатор

Português
Instale o radiador

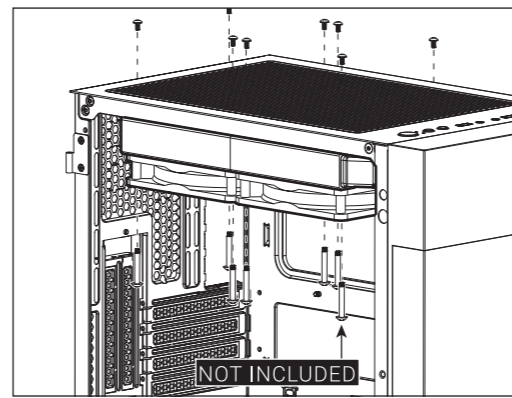
繁體中文
安裝散熱排 / 安裝散熱排

日本語
ラジエーターの取り付け

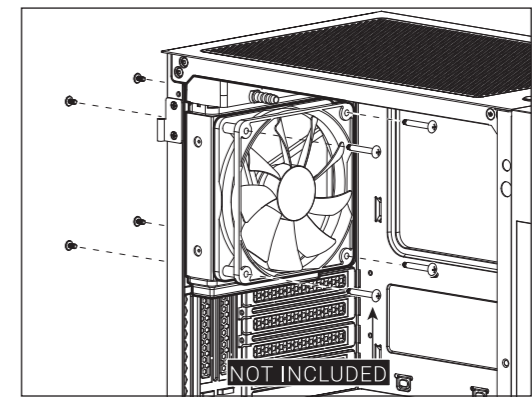
Қазақ тілі
радиаторды орнатыңыз

Türkçe
radyatör takın

(6b) Install Top Radiator x 1



(6c) Install Rear Radiator x 1



English
Install the radiator

Español
Instalar radiador

Deutsche
Lüfter installieren

Français
Installer le radiateur

Italiano
Installare radiatore

Polski
Zainstaluj chłodnicę

Русский
Установите радиатор

Português
Instale o radiador

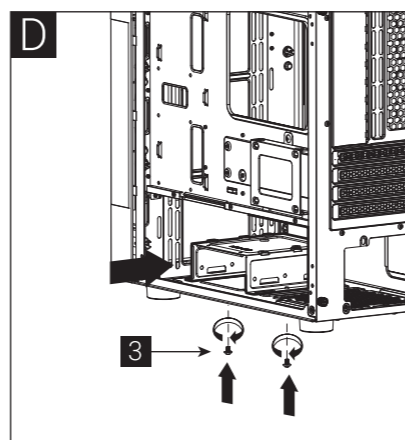
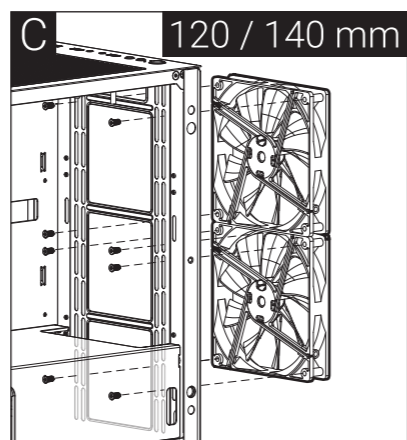
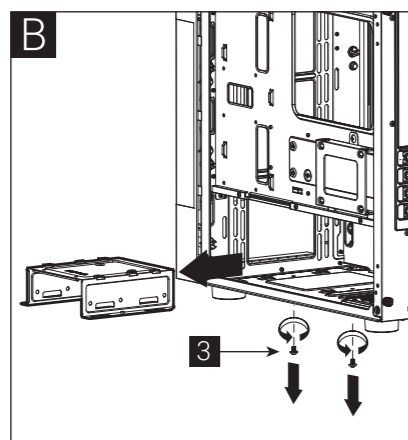
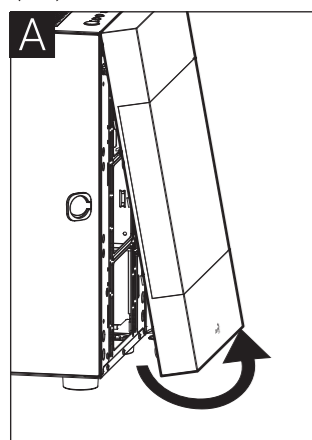
繁體中文
安裝散熱排 / 安裝散熱排

日本語
ラジエーターの取り付け

Қазақ тілі
радиаторды орнатыңыз

Türkçe
radyatör takın

(7a) Install Front Fans



English
Install Fan

Español
Instalación de Ventilador

Deutsche
Lüfter installieren

Français
Installer ventilateur

Italiano
Installazione della ventola

Polski
Instalacja wentylatora

Русский
Установите вентилятор

Português
Instalar as ventoinhas

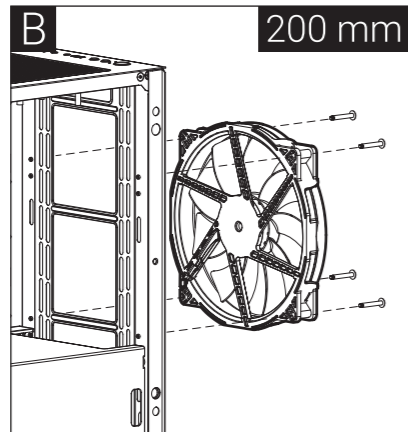
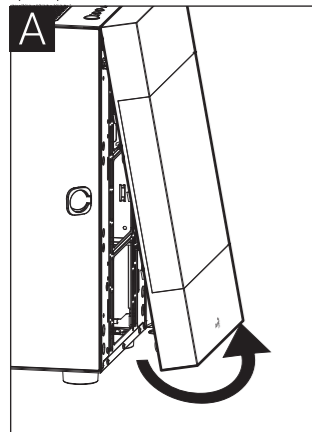
繁體中文
安裝機箱風扇 / 安裝機箱風扇

日本語
ファンを取り付けます

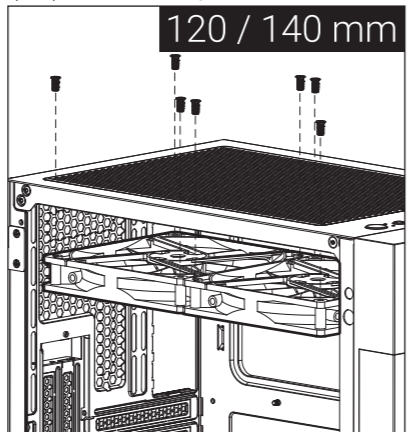
Қазақ тілі
Желдеткіш орнатыңыз

Türkçe
Fan yükleyin

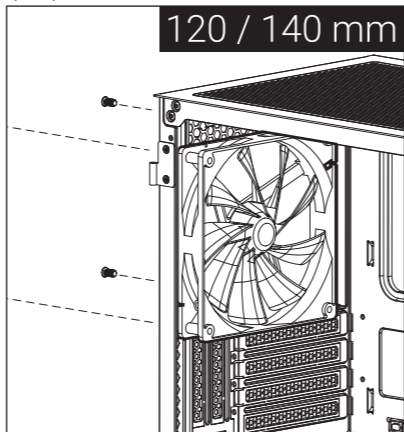
(7b) Install Front Fans



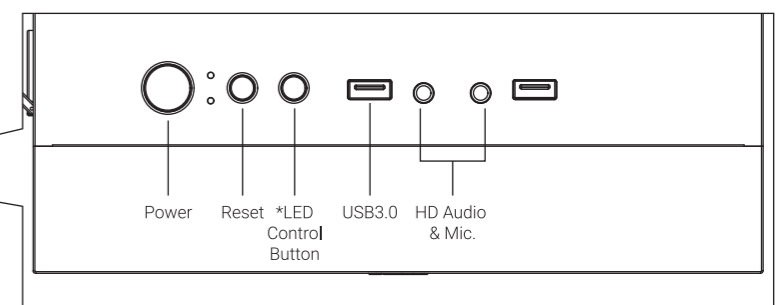
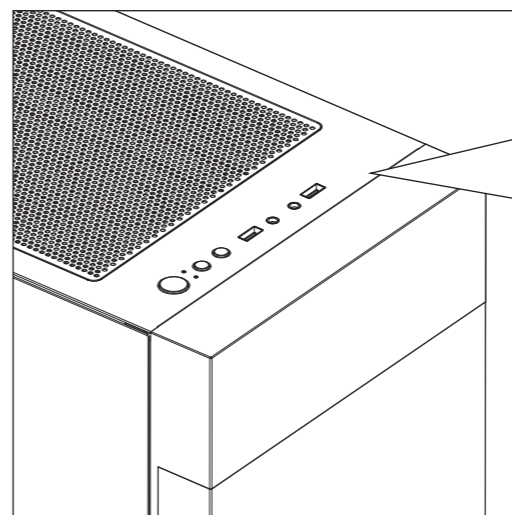
(7c) Install Top Fans



(7d) Install Rear Fans



I/O Panel



***LED Control Button Instructions**
Press and hold LED control button for 2 sec to switch between MB and LED button control mode. To Turn off the LED, cycle through the LED modes.

Note : Specifications may vary depending on your region. Contact your local retailer for more information.

To learn more about how to connect your ARGB, please visit the product page at aerocool.io (for ARGB compatible versions)