

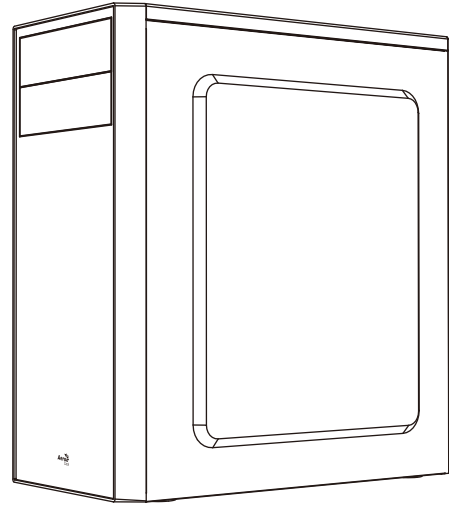
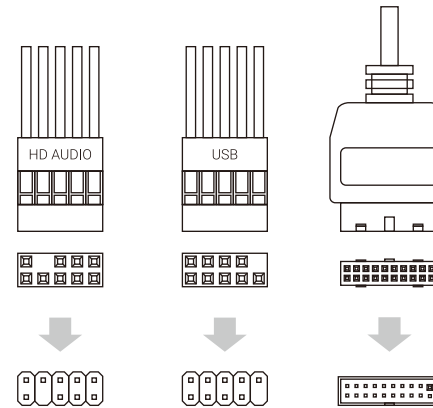
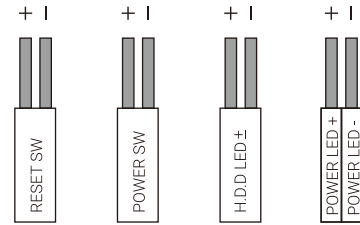
# CS-1103

## Front I/O Panel Cable Connection

### Front Panel Connector

(Please refer to the motherboard's manual for further instructions).

Note : Specifications may vary depending on your region. Contact your local retailer for more information.



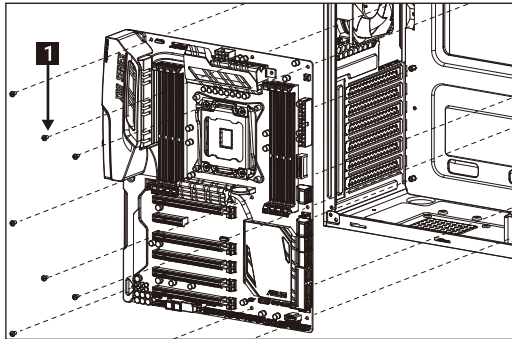
- User's Manual
- Manuale dell'utente
- 使用説明書/使用说明书
- Manual del usuario
- Podręcznik użytkownika
- ユーザーズマニュアル
- Bedienungsanleitung
- Руководство пользователя
- Нұсқаулары
- Manuel d'utilisation
- Manual de utilizador
- Talimatlar

## Accessory Bag Contents

- 1** SSD Screw  
ODD Screw  
MB Screw
- 2** HDD Screw
- 3** PSU Screw  
PCI Screw
- 4** MB Standoff

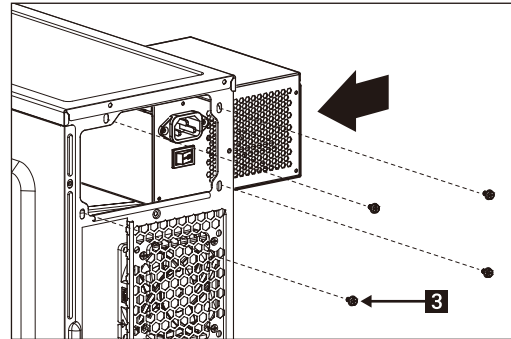
## How to install Guide

### (1) Install Motherboard



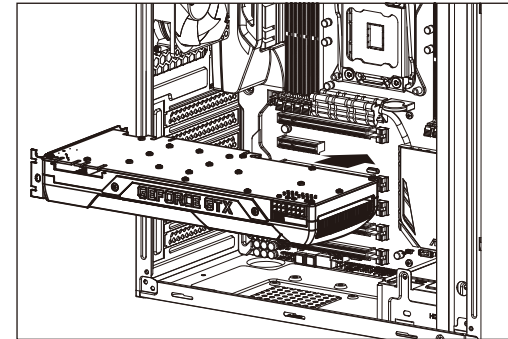
- English** Install Motherboard
- Русский** Установите материнскую плату
- Español** Instalación de Placa madre
- Português** Instalar a placa principal
- Deutsche** Motherboard installieren
- 繁体中文** 安裝主機板 / 安裝主機板
- Français** Installer carte mère
- 日本語** マザーボードを取り付けます
- Italiano** Installazione della scheda madre
- Қазақ тілі** Аналық тақтаны орнатыңыз
- Polski** Instalacja płyty głównej
- Türkçe** Anakart yükleyin

### (2) Install PSU



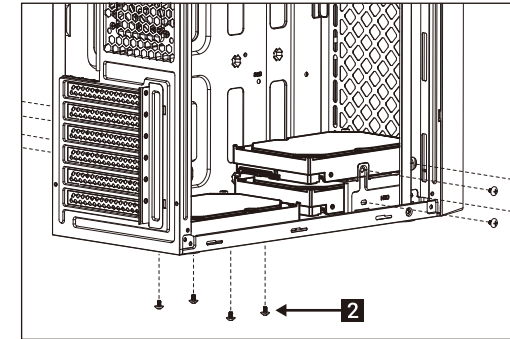
- English** Install PSU
- Русский** Установите блок питания
- Español** Instalación de Fuente
- Português** Instalar a fonte de alimentação
- Deutsche** Netzteil installieren
- 繁体中文** 安裝電源供應器 / 安裝電源供應器
- Français** Installer unité d'alimentation
- 日本語** PSUを取り付けます
- Italiano** Installazione della PSU
- Қазақ тілі** Қорек блогын орнатыңыз
- Polski** Instalacja zasilacza
- Türkçe** PSU yükleyin

### (3) Install add-on Card



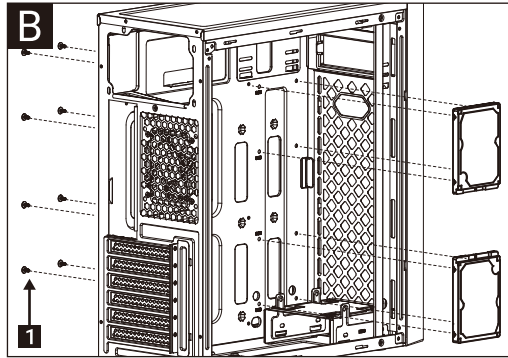
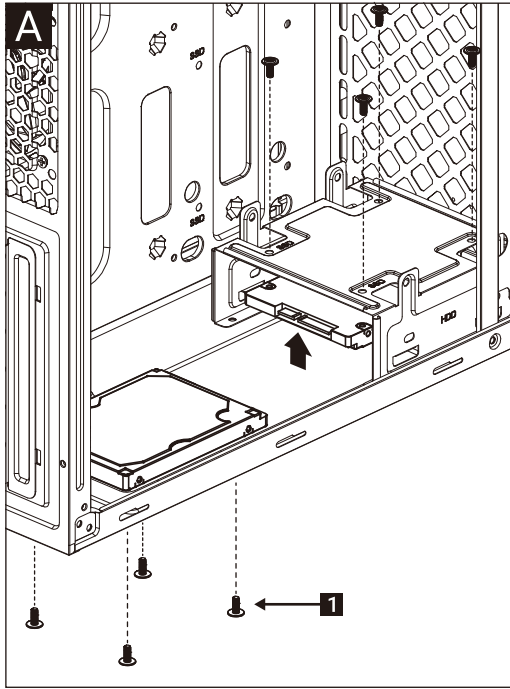
- English** Install add-on Card
- Русский** Установите плату расширения.
- Español** Inserte la tarjeta add-on
- Português** Insira a placa suplementar
- Deutsche** Setzen Sie die Erweiterungskarte ein
- 繁体中文** 安裝擴充卡 / 安裝擴充卡
- Français** Insérez la carte d'extension
- 日本語** ドオンカードを挿入します
- Italiano** Inserire la scheda aggiuntiva
- Қазақ тілі** Кеңейту тақшасын салыңыз
- Polski** Włóż dodatkową kartę
- Türkçe** Eklenli Yükleme Kartı

### (4) Install 3.5" HDD x 3



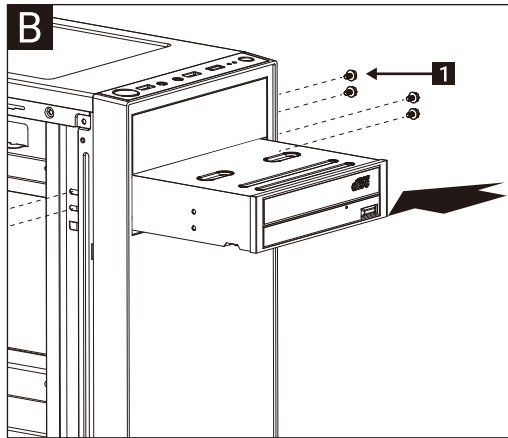
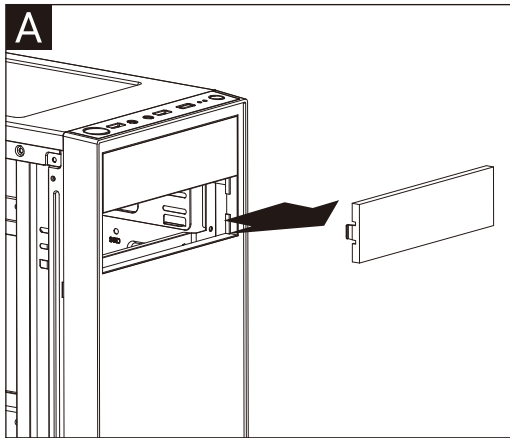
- English** Install 3.5" HDD
- Русский** Установите 3.5" жесткий диск
- Español** Instalación de 3.5" HDD
- Português** Instalar o HDD de 3,5"
- Deutsche** 3,5-Zoll-Festplatte installieren
- 繁体中文** 安裝3.5" 硬碟 / 安裝3.5" 硬碟
- Français** Installer disque dur 3,5"
- 日本語** 3.5インチHDDを取り付けます
- Italiano** Installare l'unità HDD 3,5"
- Қазақ тілі** 3.5 «қатты дискіні» орнатыңыз
- Polski** Instalacja HDD 3,5"
- Türkçe** Yükleme 3.5 "HDD

(5) Install 2.5" SSD x 4



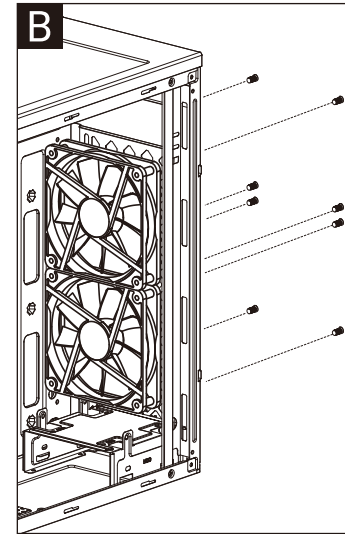
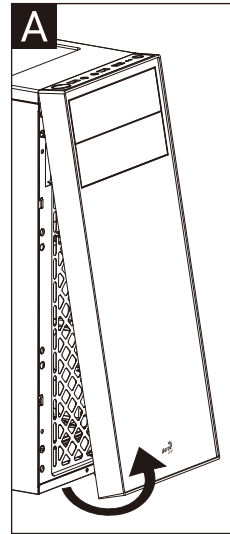
- |  |   |
|--|---|
| <b>English</b><br>Install 2.5" SSD             | <b>Русский</b><br>Установите 2.5" жесткий диск    |
| <b>Español</b><br>Instalación de 2.5" SSD      | <b>Português</b><br>Instalar o SSD de 2,5"        |
| <b>Deutsche</b><br>2,5-Zoll-SSD installieren   | <b>繁体中文</b><br>安裝2.5" 硬碟 / 安裝2.5" 硬盤              |
| <b>Français</b><br>Installer SSD 2,5"          | <b>日本語</b><br>2.5インチSSDを取り付けます                    |
| <b>Italiano</b><br>Installare l'unità SSD 2,5" | <b>Қазақ тілі</b><br>2.5 «қатты дискін» орнатыңыз |
| <b>Polski</b><br>Instalacja SSD 2,5"           | <b>Türkçe</b><br>Yükleme 2.5" SSD                 |

(6) Install 5.25" ODD x 1

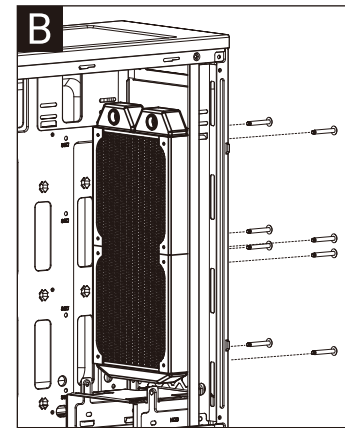
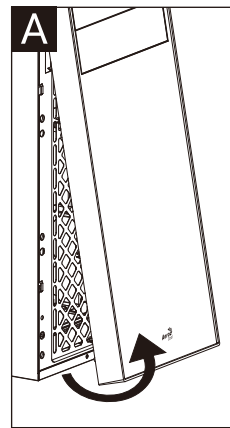


- |  |  |  |
|--|--|--|
| <b>English</b><br>Install ODD                          | <b>Italiano</b><br>Installazione dell'unità ODD      | <b>繁体中文</b><br>安裝光碟機 / - 安裝光碟机                   |
| <b>Español</b><br>Instalación de ODD                   | <b>Polski</b><br>Instalacja napędu dysków optycznych | <b>日本語</b><br>ODDを取り付けます                         |
| <b>Deutsche</b><br>Optisches Laufwerk installieren     | <b>Русский</b><br>Установите оптический привод       | <b>Қазақ тілі</b><br>Оптикалық жетегін орнатыңыз |
| <b>Français</b><br>Installer lecteur de disque optique | <b>Português</b><br>Instalar o ODD                   | <b>Türkçe</b><br>ODD yükleyin                    |

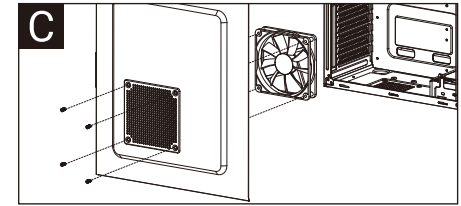
(7a) Install Front Fans



(8) Install Front Radiator



(7b) Install Side Fans



- |  |  |
|--|--|
| <b>English</b><br>Install Fan                  | <b>Русский</b><br>Установите вентилятор    |
| <b>Español</b><br>Instalación de Ventilador    | <b>Português</b><br>Instalar as ventoinhas |
| <b>Deutsche</b><br>Lüfter installieren         | <b>繁体中文</b><br>安裝機箱風扇 / 安裝机箱风扇             |
| <b>Français</b><br>Installer ventilateur       | <b>日本語</b><br>ファンを取り付けます                   |
| <b>Italiano</b><br>Installazione della ventola | <b>Қазақ тілі</b><br>Желдеткіш орнатыңыз   |
| <b>Polski</b><br>Instalacja wentylatora        | <b>Türkçe</b><br>Fan yükleyin              |

I/O Panel

