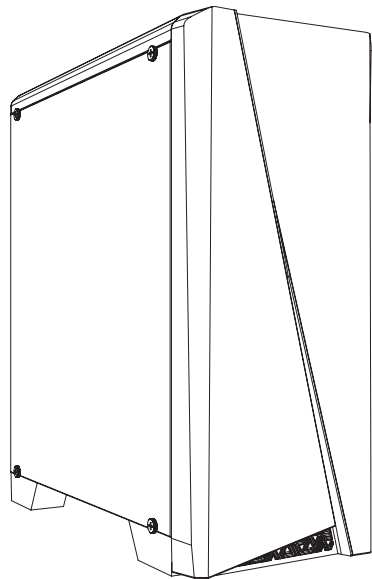


# Cylon

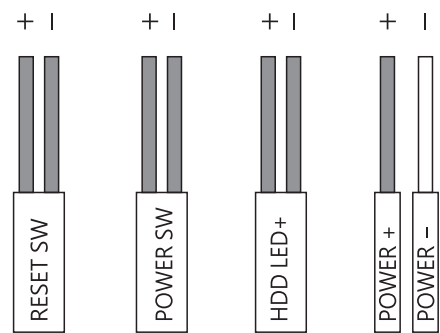


- User's Manual
- Manuale dell'utente
- Manual del usuario
- Podręcznik użytkownika
- Bedienungsanleitung
- Руководство пользователя
- Manuel d'utilisation
- Manual de utilizador
- 使用説明書/使用说明书
- ユーザーズマニュアル
- Нұсқаулары
- Talimatlar

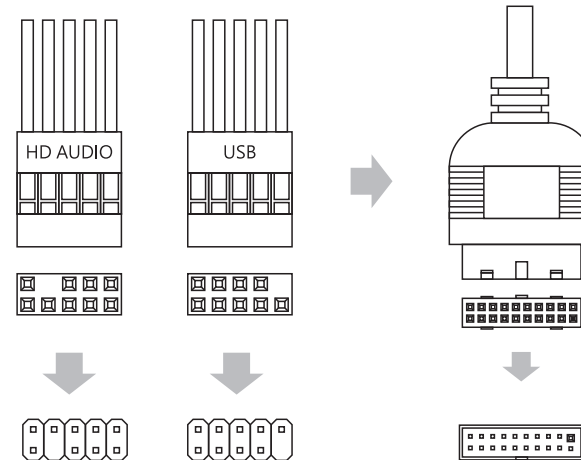
## Front I/O Panel Cable Connection

(Please refer to the motherboard's manual for further instructions).

### Front Panel Connector



### Motherboard

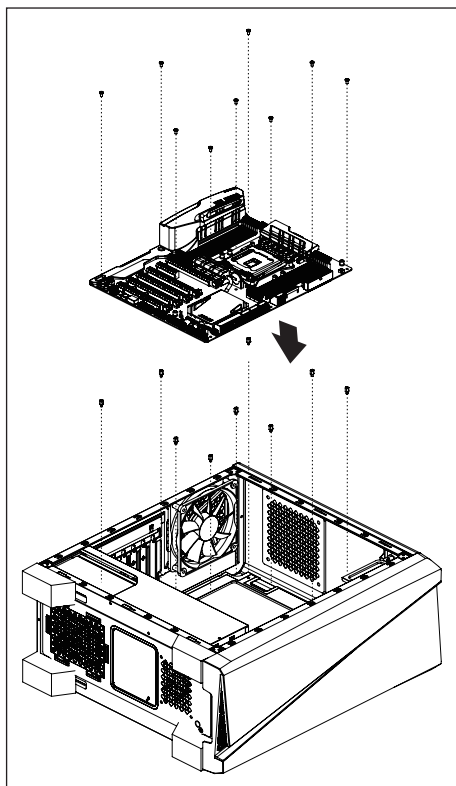


## Accessory Bag Contents

- Fan Screw
- MB Standoff
- SSD Screw  
MB Screw
- PSU Screw  
PCI Screw

## How to Install Guide

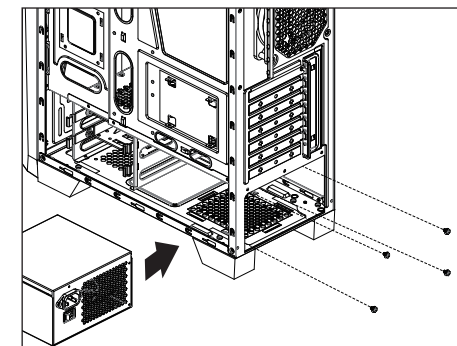
### (1) Motherboard



- English**  
Install Motherboard
- Русский**  
Установите материнскую плату
- Español**  
Instalación de Placa madre
- Português**  
Instalar a placa principal
- Deutsche**  
Motherboard installieren
- 繁体中文/简体中文**  
安裝主機板  
安裝主机板
- Français**  
Installer carte mère
- 日本語**  
マザーボードを取り付けます
- Italiano**  
Installazione della scheda madre
- Қазақ тілі**  
Аналық тақтаны орнатыңыз
- Polski**  
Instalacja płyty głównej
- Türkçe**  
Anakart yükleyin

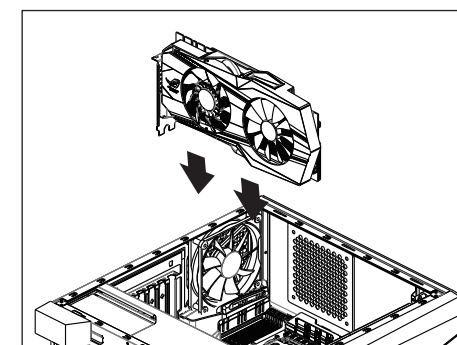
## How to Install Guide

### (2) PSU



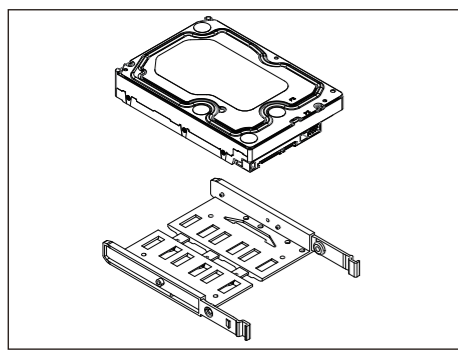
- English**  
Install PSU
- Русский**  
Установите блок питания
- Español**  
Instalación de Fuente
- Português**  
Instalar a fonte de alimentação
- 繁体中文/简体中文**  
安裝電源供應器  
安裝电源供应器
- 日本語**  
PSUを取り付けます
- Italiano**  
Installazione della PSU
- Қазақ тілі**  
Қорек блогын орнатыңыз
- Polski**  
Instalacja zasilacza
- Türkçe**  
PSU yükleyin

### (3) Add-on Card



- English**  
Install Add-on Card
- Русский**  
Установите плату расширения.
- Español**  
Inserte la tarjeta add-on
- Português**  
Insira a placa suplementar
- 繁体中文/简体中文**  
安裝擴充卡  
安裝扩充卡
- 日本語**  
ドオンカードを挿入します
- Italiano**  
Inserire la scheda aggiuntiva
- Қазақ тілі**  
Кеңейту тақшасын салыңыз
- Polski**  
Włóż dodatkową kartę
- Türkçe**  
Eklenli Yükleme Kartı

### (4) 3.5" HDD x 2



**English**  
Install 3.5" HDD

**Español**  
Instalación de 3.5" HDD

**Deutsche**  
3,5-Zoll-Festplatte installieren

**Français**  
Installer disque dur 3,5"

**Italiano**  
Installare l'unità HDD 3,5"

**Polski**  
Instalacja HDD 3,5"

**Русский**  
Установите 3.5" жесткий диск

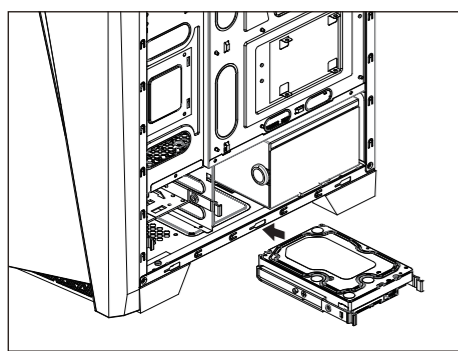
**Português**  
Instalar o HDD de 3,5"

**繁中/簡中**  
安裝3.5" 硬碟  
安裝3.5" 硬盘

**日本語**  
3.5インチHDDを取り付けます

**Қазақ тілі**  
3.5 «қатты дискіні» орнатыңыз

**Türkçe**  
Yükleme 3.5 "HDD



**English**  
Install 3.5" HDD

**Español**  
Instalación de 3.5" HDD

**Deutsche**  
3,5-Zoll-Festplatte installieren

**Français**  
Installer disque dur 3,5"

**Italiano**  
Installare l'unità HDD 3,5"

**Polski**  
Instalacja HDD 3,5"

**Русский**  
Установите 3.5" жесткий диск

**Português**  
Instalar o HDD de 3,5"

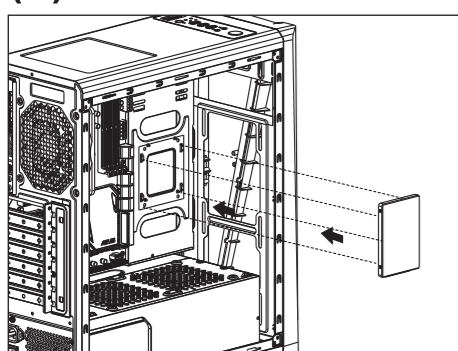
**繁中/簡中**  
安裝3.5" 硬碟  
安裝3.5" 硬盘

**日本語**  
3.5インチHDDを取り付けます

**Қазақ тілі**  
3.5 «қатты дискіні» орнатыңыз

**Türkçe**  
Yükleme 3.5 "HDD

### (5) 2.5" SSD x 2



**English**  
Install 2.5" SSD

**Español**  
Instalación de 2.5" SSD

**Deutsche**  
2,5-Zoll-SSD installieren

**Français**  
Installer SSD 2,5"

**Italiano**  
Installare l'unità SSD 2,5"

**Polski**  
Instalacja SSD 2,5"

**Русский**  
Установите 2.5" жесткий диск

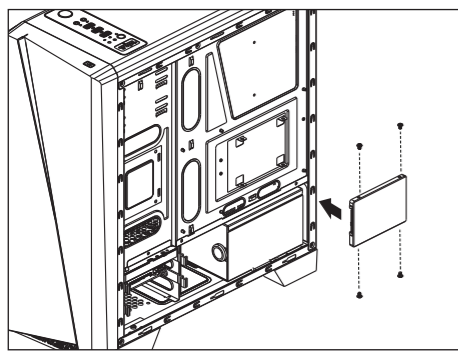
**Português**  
Instale o SSD de 2,5"

**繁中/簡中**  
安裝2.5" 硬碟  
安裝2.5" 硬盘

**日本語**  
2.5インチSSDを取り付けます

**Қазақ тілі**  
2.5 «қатты дискіні» орнатыңыз

**Türkçe**  
Yükleme 2.5 "SSD



**English**  
Install 2.5" SSD

**Español**  
Instalación de 2.5" SSD

**Deutsche**  
2,5-Zoll-SSD installieren

**Français**  
Installer SSD 2,5"

**Italiano**  
Installare l'unità SSD 2,5"

**Polski**  
Instalacja SSD 2,5"

**Русский**  
Установите 2.5" жесткий диск

**Português**  
Instale o SSD de 2,5"

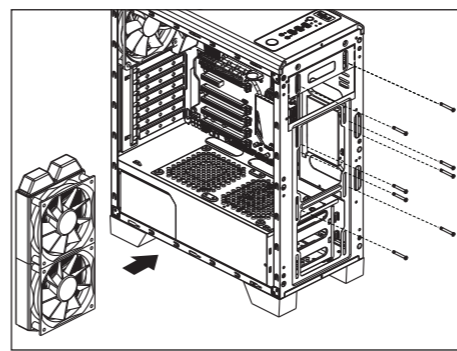
**繁中/簡中**  
安裝2.5" 硬碟  
安裝2.5" 硬盘

**日本語**  
2.5インチSSDを取り付けます

**Қазақ тілі**  
2.5 «қатты дискіні» орнатыңыз

**Türkçe**  
Yükleme 2.5 "SSD

### (6) Radiator



**English**  
Install the fan and radiator

**Español**  
Instalar los ventiladores y el radiador

**Deutsche**  
Lüfter und Kühlkörper installieren

**Français**  
Installation des ventilateurs et du radiateur

**Italiano**  
Installazione delle ventole e del radiatore

**Polski**  
Instalacja wentylatorów i radiatora

**Русский**  
Установка вентиляторов и радиатора

**Português**  
Instalar as ventoinhas e o radiador

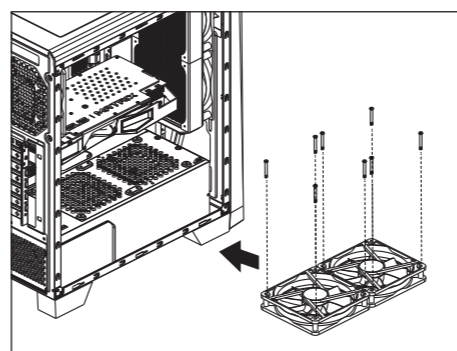
**繁中/簡中**  
安裝散熱排  
安裝散熱排

**日本語**  
ファンとラジエーターの取り付け

**Қазақ тілі**  
Желдеткіш және радиаторды орнату

**Türkçe**  
Fan ve radyatör takma

### (7) Fan



**English**  
Install Fan

**Español**  
Instalación de Ventilador

**Deutsche**  
Lüfter installieren

**Français**  
Installer ventilateur

**Italiano**  
Installazione della ventola

**Polski**  
Instalacja wentylatora

**Русский**  
Установите вентилятор

**Português**  
Instalar as ventoinhas

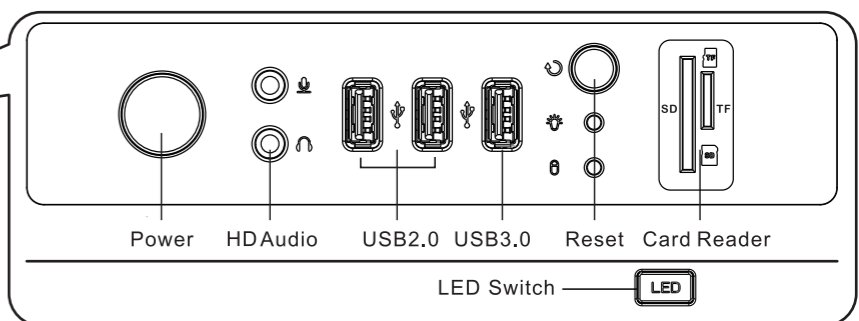
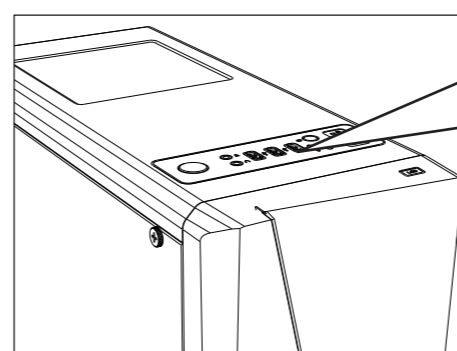
**繁中/簡中**  
安裝機箱風扇  
安裝機箱風扇

**日本語**  
ファンを取り付けます

**Қазақ тілі**  
Желдеткіш орнатыңыз

**Türkçe**  
Fan yükleyin

### LED Switch



**LED Mode Switch** ( Hold switch for 5 secs to turn off LED )

