

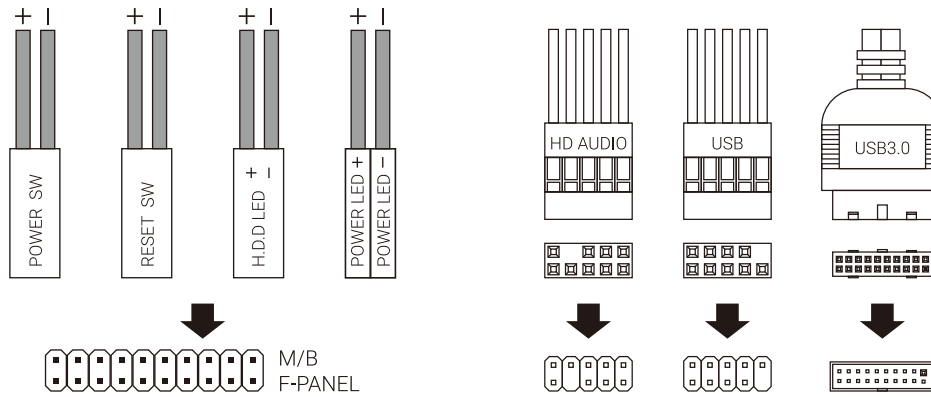
Quantum / Quantum Mesh

Front I/O Cable Connection

Front I/O Connectors

(Please refer to the motherboard's manual for further instructions).

Note : Specifications may vary depending on your region. Contact your local retailer for more information.

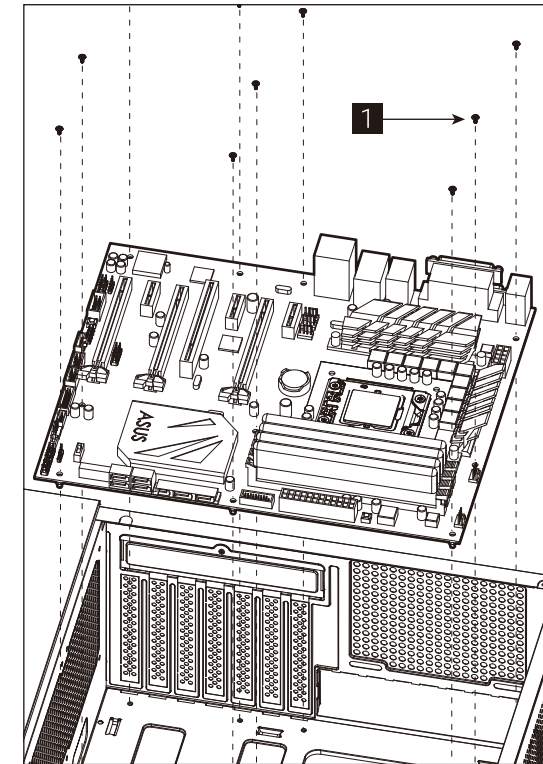


Accessory Bag Contents

- | | | | | | | | |
|----------|-------------|----------|-----------|----------|-----------|----------|---------------------------------|
| 1 | SSD Screw | 2 | PSU Screw | 3 | HDD Screw | 4 | 3.5" HDD Sliding Screw For (4b) |
| 5 | MB Standoff | 6 | Cable tie | | | | |

How to Install

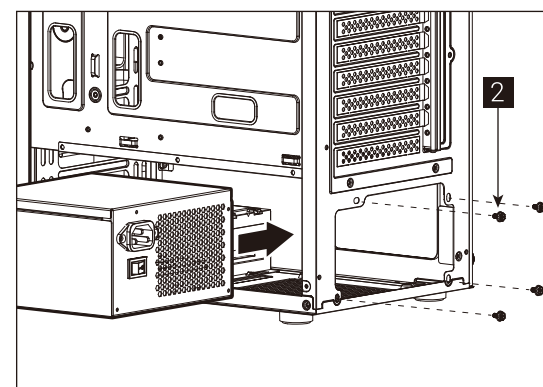
(1) Install Motherboard



- English** Install Motherboard
- Español** Instalación de Placa madre
- Deutsche** Motherboard installieren
- Français** Installer carte mère
- Italiano** Installazione della scheda madre
- Polski** Instalacja płyty głównej
- Русский** Установите материнскую плату
- Português** Instalar a placa principal
- 繁體中文** 安裝主機板 / 安裝主機板
- 日本語** マザーボードを取り付けます
- Қазақ тілі** Аналық тақтаны орнатыңыз
- Türkçe** Anakart yükleyin

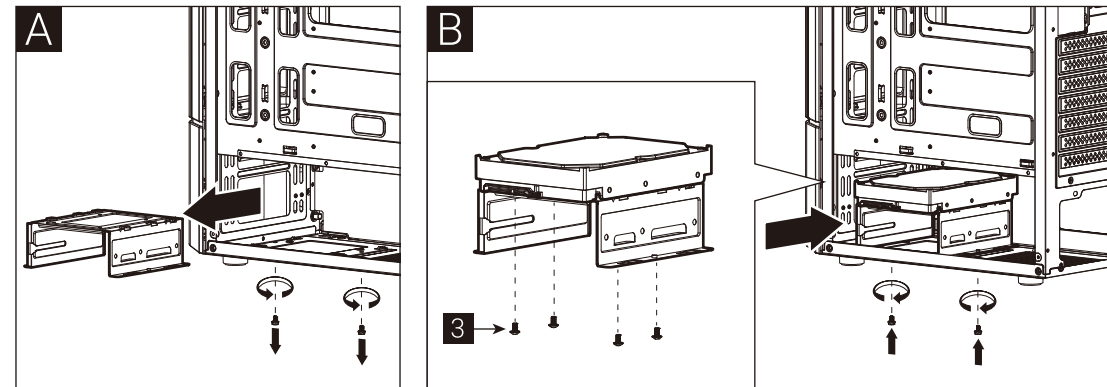
How to Install

(2) Install PSU



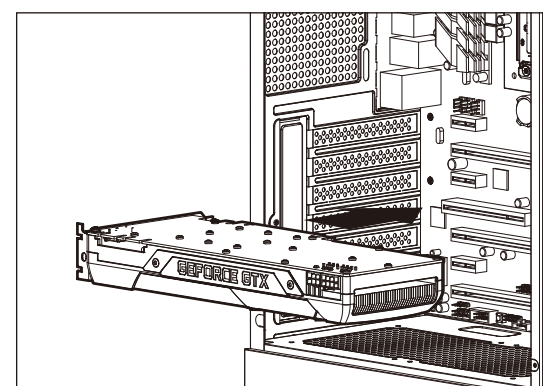
- English** Install PSU
- Español** Instalación de Fuente
- Deutsche** Netzteil installieren
- Français** Installer unité d'alimentation
- Italiano** Installazione della PSU
- Polski** Instalacja zasilacza
- Русский** Установите блок питания
- Português** Instalar a fonte de alimentação
- 繁體中文** 安裝電源供應器 / 安裝電源供應器
- 日本語** PSUを取り付けます
- Қазақ тілі** Қорек блогын орнатыңыз
- Türkçe** PSU yükleyin

(4a) Install 3.5" HDD x 1



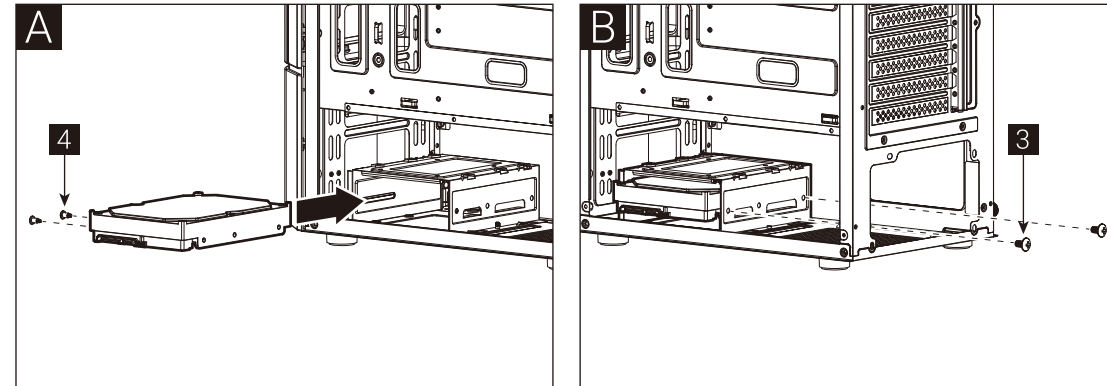
- English** Install 3.5" HDD
- Español** Instalación de 3.5" HDD
- Deutsche** 3,5-Zoll-Festplatte installieren
- Français** Installer disque dur 3,5"
- Italiano** Installare l'unità HDD 3,5"
- Polski** Instalacja HDD 3,5"

(3) Install Add-on Card



- English** Install Add-on Card
- Español** Inserte la tarjeta add-on
- Deutsche** Setzen Sie die Erweiterungskarte ein
- Français** Insérez la carte d'extension
- Italiano** Inserire la scheda aggiuntiva
- Polski** Włóż dodatkową kartę
- Русский** Установите плату расширения.
- Português** Insira a placa suplementar
- 繁體中文** 安裝擴充卡 / 安裝擴充卡
- 日本語** ドオンカードを挿入します
- Қазақ тілі** Кеңейту тақшасын салыңыз
- Türkçe** Eklenti Yükleme Kartı

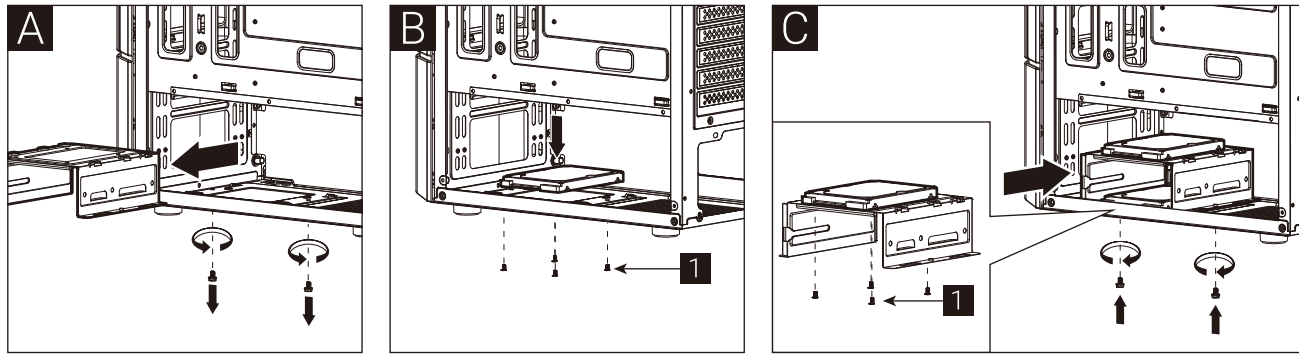
(4b) Install 3.5" HDD x 1



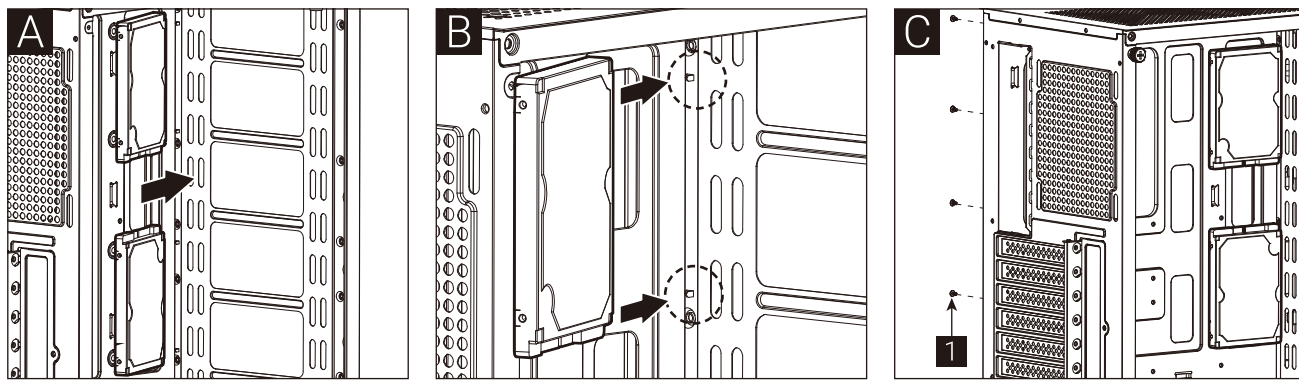
- Русский** Установите 3.5" жесткий диск
- Português** Instalar o HDD de 3,5"
- 繁體中文** 安裝3.5" 硬碟 / 安裝3.5" 硬盤
- 日本語** 3.5インチHDDを取り付けます
- Қазақ тілі** 3.5 «қатты дискіні» орнатыңыз
- Türkçe** Yükleme 3.5 "HDD

How to Install

(5a) Install 2.5" SSD x 2

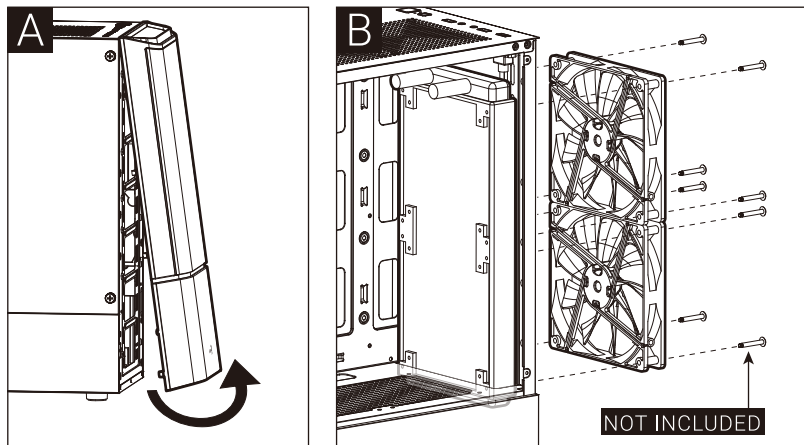


(5b) Install 2.5" SSD x 2 (only for Mini-ITX M/B)



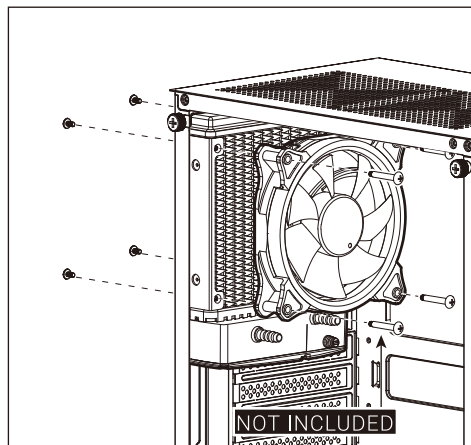
- | | | | |
|---|--|--|--|
| English
Install 2.5" SSD | Français
Installer disque dur 2,5" | Русский
Установите 2.5" жесткий диск | 日本語
2.5インチSSDを取り付けます |
| Español
Instalación de 2.5" SSD | Italiano
Installare l'unità SSD 2,5" | Português
Instalar o SSD de 2,5" | Қазақ тілі
2.5 «қатты дискіні» орнатыңыз |
| Deutsche
2,5-Zoll-Festplatte installieren | Polski
Instalacja SSD 2,5" | 繁體中/簡中
安裝2.5" 硬碟 / 安裝2.5" 硬盤 | Türkçe
Yükleme 2.5 "SSD |

(6a) Install Front Radiator

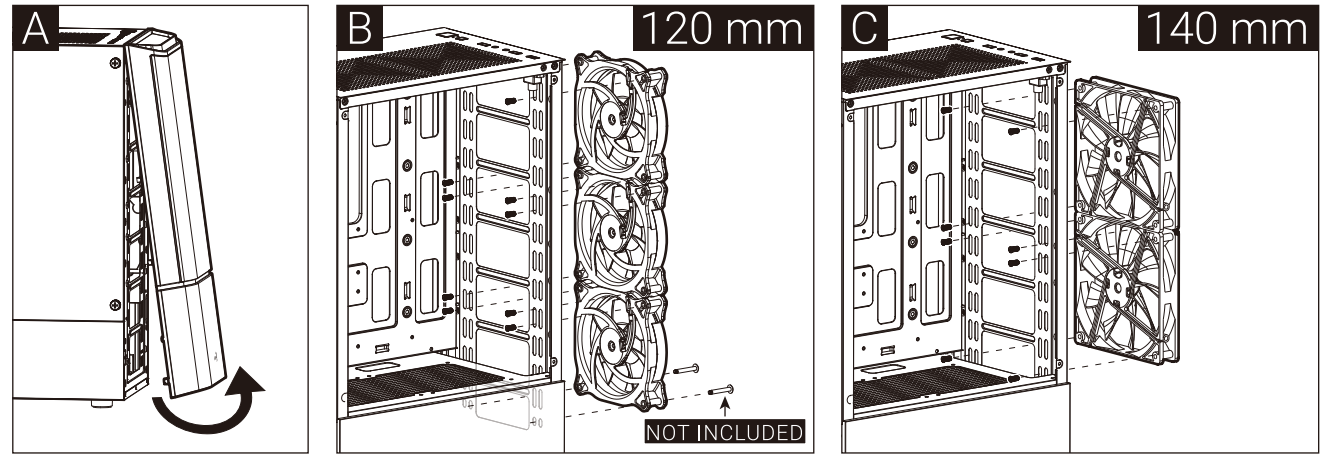


- | | | | |
|--|---|--|---|
| English
Install the radiator | Français
Installer le radiateur | Русский
Установите радиатор | 日本語
ラジエーターの取り付け |
| Español
Instalar radiador | Italiano
Installare radiatore | Português
Instale o radiador | Қазақ тілі
радиаторды орнатыңыз |
| Deutsche
Lüfter installieren | Polski
Zainstaluj chłodnicę | 繁體中/簡中
安裝散熱排 / 安裝散熱排 | Türkçe
radyatör takın |

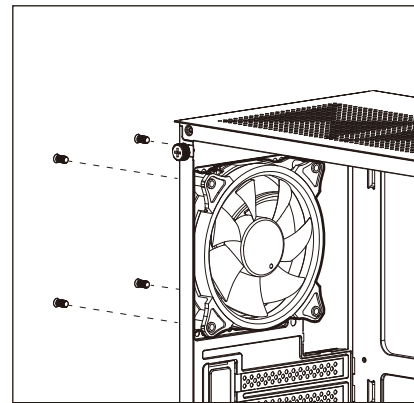
(6b) Install Rear Radiator



(7a) Install Front Fans

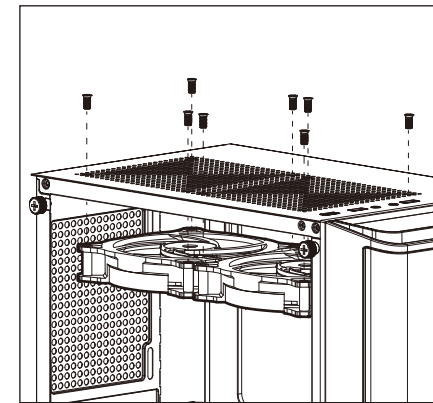


(7b) Install Rear Fan

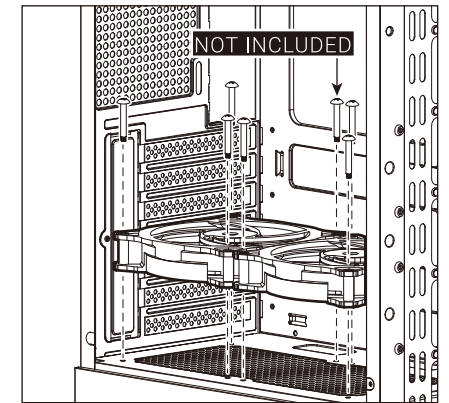


- | | | | |
|---|--|--|--|
| English
Install Fan | Français
Installer ventilateur | Русский
Установите вентилятор | 日本語
ファンを取り付けます |
| Español
Instalación de Ventilador | Italiano
Installazione della ventola | Português
Instalar as ventoinhas | Қазақ тілі
Желдеткіш орнатыңыз |
| Deutsche
Lüfter installieren | Polski
Instalacja wentylatora | 繁體中/簡中
安裝機箱風扇 / 安裝機箱風扇 | Türkçe
Fan yükleyin |

(7c) Install Top Fans



(7d) Install PSU Fans



I/O Panel

