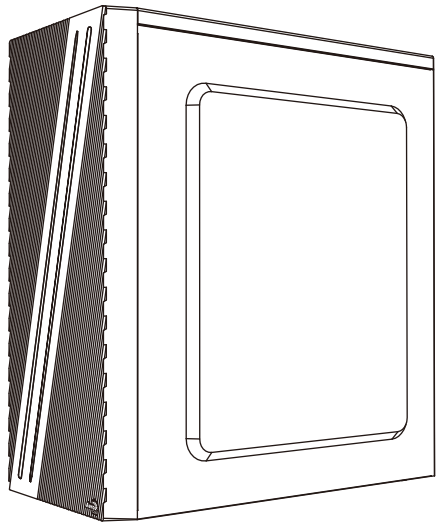


Streak



User's Manual
Manual del usuario
Bedienungsanleitung
Manuel d'utilisation

Manuale dell'utente
Podręcznik użytkownika
Руководство пользователя
Manual de utilizador

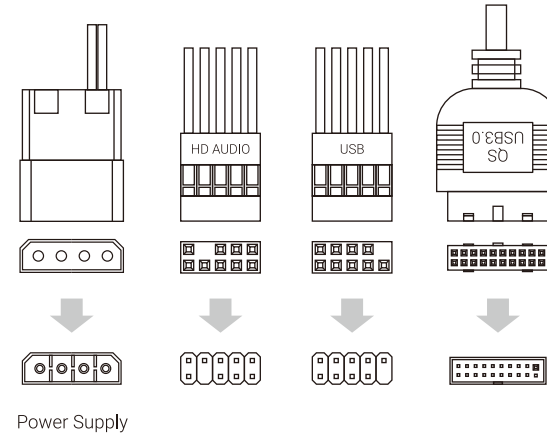
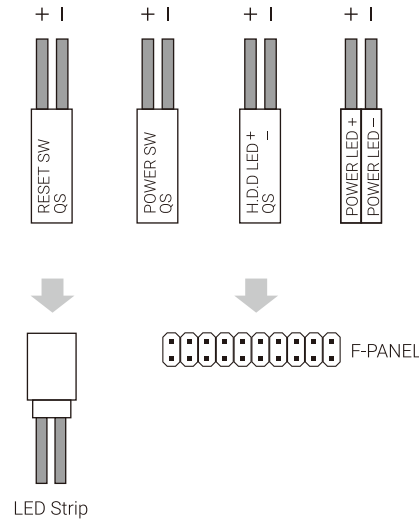
使用説明書/使用说明书
ユーザーズマニュアル
Нұсқаулары
Talimatlar

Front I/O Panel Cable Connection

Front Panel Connector

(Please refer to the motherboard's manual for further instructions).

Note : Specifications may vary depending on your region. Contact your local retailer for more information.

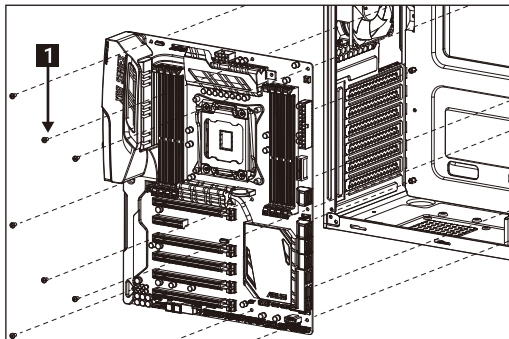


Accessory Bag Contents

- SSD Screw
MB Screw
- HDD Screw
- PSU Screw
PCI Screw
- MB Standoff

How to install Guide

(1) Install Motherboard



English
Install Motherboard

Español
Instalación de Placa madre

Deutsche
Motherboard installieren

Français
Installer carte mère

Italiano
Installazione della scheda madre

Polski
Instalacja płyty głównej

Русский
Установите материнскую плату

Português
Instalar a placa principal

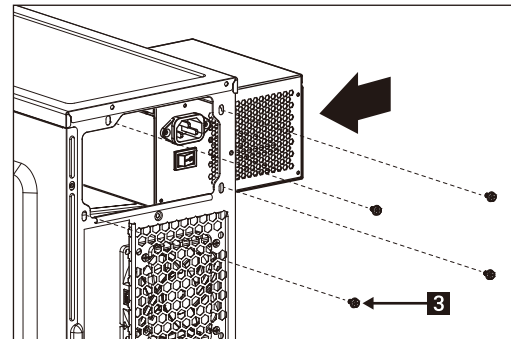
繁体中文/简体中文
安裝主機板 / 安裝主機板

日本語
マザーボードを取り付けます

Қазақ тілі
Аналық тақтаны орнатыңыз

Türkçe
Anakart yükleyin

(2) Install PSU



English
Install PSU

Español
Instalación de Fuente

Deutsche
Netzteil installieren

Français
Installer unité d'alimentation

Italiano
Installazione della PSU

Polski
Instalacja zasilacza

Русский
Установите блок питания

Português
Instalar a fonte de alimentação

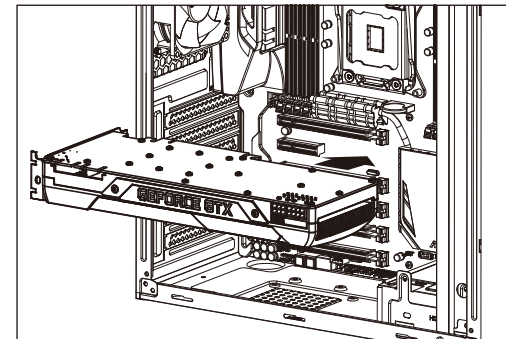
繁体中文/简体中文
安裝電源供應器 / 安裝電源供應器

日本語
PSUを取り付けます

Қазақ тілі
Қорек блогын орнатыңыз

Türkçe
PSU yükleyin

(3) Install add-on Card



English
Install add-on Card

Español
Inserte la tarjeta add-on

Deutsche
Setzen Sie die Erweiterungskarte ein

Français
Insérez la carte d'extension

Italiano
Inserire la scheda aggiuntiva

Polski
Włóż dodatkową kartę

Русский
Установите плату расширения.

Português
Insira a placa suplementar

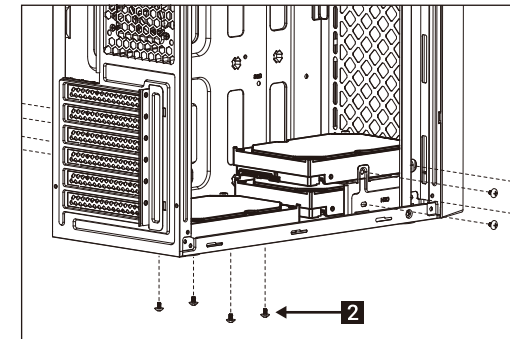
繁体中文/简体中文
安裝擴充卡 / 安裝擴充卡

日本語
ドオンカードを挿入します

Қазақ тілі
Кеңейту тақшасын салыңыз

Türkçe
Eklenli Yükleme Kartı

(4) Install 3.5" HDD x 3



English
Install 3.5" HDD

Español
Instalación de 3.5" HDD

Deutsche
3,5-Zoll-Festplatte installieren

Français
Installer disque dur 3,5"

Italiano
Installare l'unità HDD 3,5"

Polski
Instalacja HDD 3,5"

Русский
Установите 3.5" жесткий диск

Português
Instalar o HDD de 3,5"

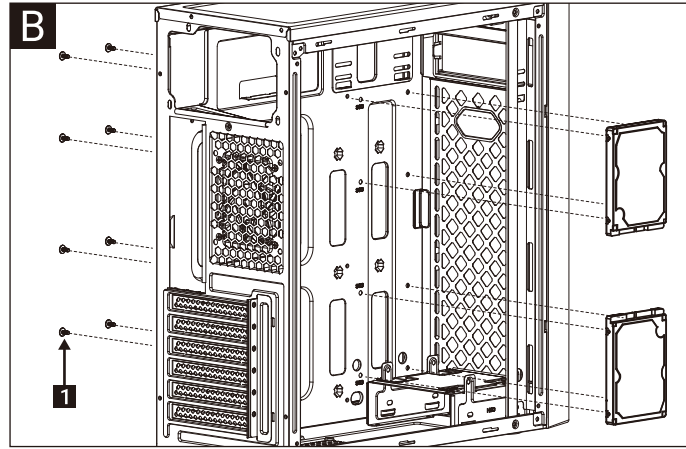
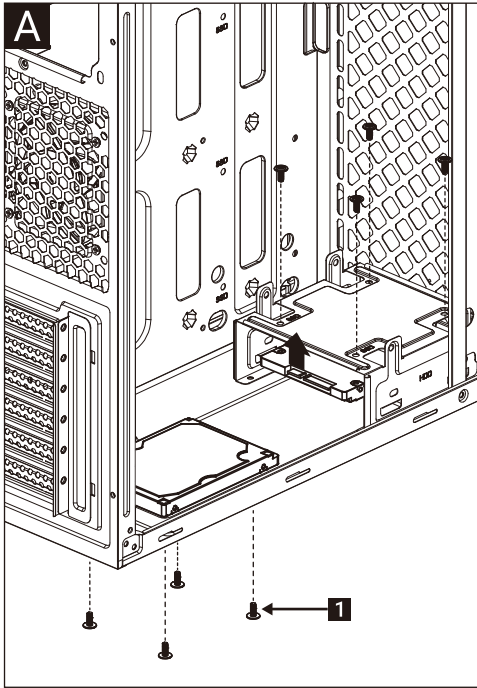
繁体中文/简体中文
安裝3.5" 硬碟 / 安裝3.5" 硬碟

日本語
3.5インチHDDを取り付けます

Қазақ тілі
3.5 «қатты дискіні» орнатыңыз

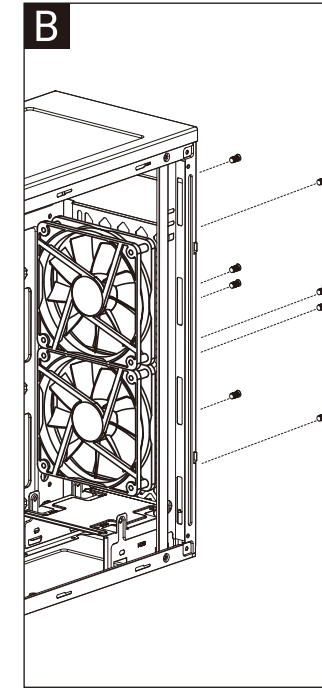
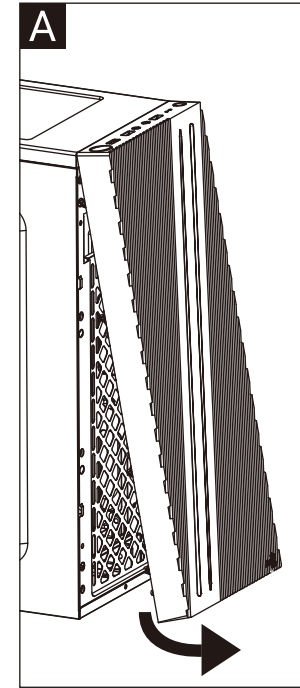
Türkçe
Yüklemle 3.5 "HDD

(5) Install 2.5" SSD x 4



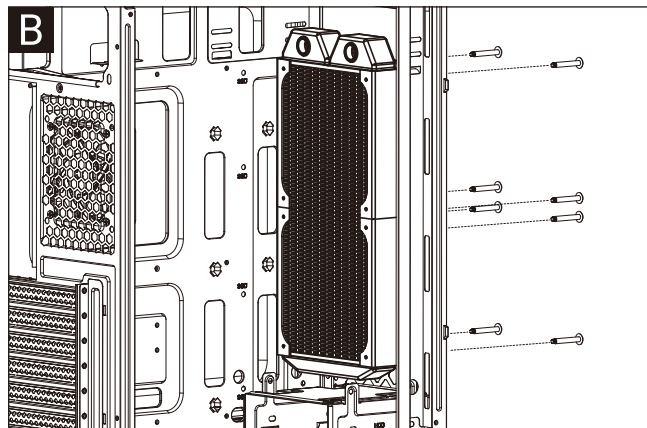
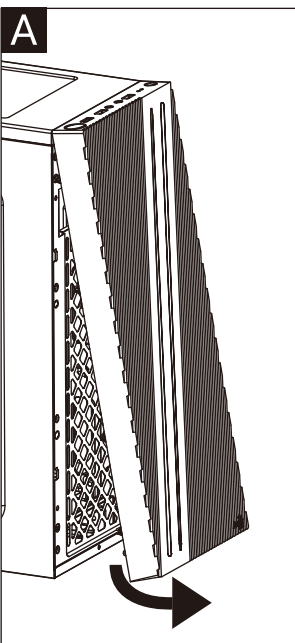
English Install 2.5" SSD	Italiano Installare l'unità SSD 2,5"	繁体中文/簡體中文 安裝2.5" 硬碟 / 安裝2.5" 硬碟
Español Instalación de 2.5" SSD	Polski Instalacja SSD 2,5"	日本語 2.5インチSSDを取り付けます
Deutsche 2,5-Zoll-SSD installieren	Русский Установите 2.5" жесткий диск	Қазақ тілі 2.5 «қатты дискіні» орнатыңыз
Français Installer SSD 2,5"	Português Instalar o SSD de 2,5"	Türkçe Yükleme 2.5 "SSD

(6) Install Front Fans



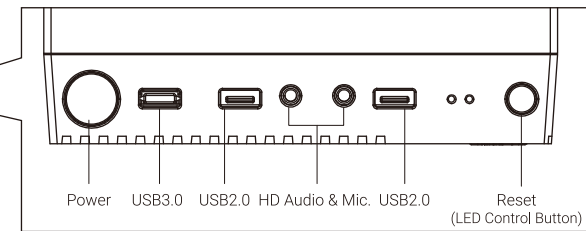
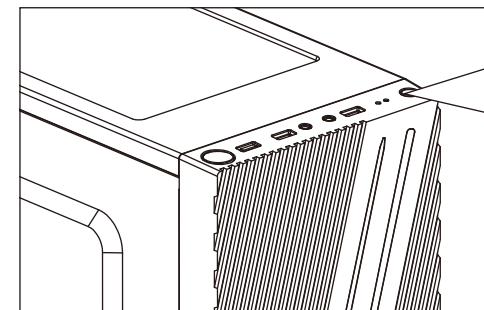
English Install Fan
Español Instalación de Ventilador
Deutsche Lüfter installieren
Français Installer ventilateur
Italiano Installazione della ventola
Polski Instalacja wentylatora
Русский Установите вентилятор
Português Instalar as ventoinhas
繁体中文/簡體中文 安裝機箱風扇 / 安裝機箱風扇
日本語 ファンを取り付けます
Қазақ тілі Желдеткіш орнатыңыз
Türkçe Fan yükleyin

(7) Install Front Radiator



English Install the radiator	Italiano Installare radiatore	繁体中文/簡體中文 安裝散熱排 / 安裝散熱排
Español Instalar radiador	Polski Zainstaluj chłodnicę	日本語 ラジエーターの取り付け
Deutsche Lüfter installieren	Русский Установите радиатор	Қазақ тілі радиаторды орнатыңыз
Français Installer le radiateur	Português Instale o radiador	Türkçe radyatör takın

I/O Panel



Note : Specifications may vary depending on your region.
Contact your local retailer for more information.

LED Control Button

(Hold button for 2 secs to turn off LED)

→ RGB1 — RGB2 — RGB3 — RGB4 — RGB5 — RGB6 — RGB7 — RGB8 — RGB9
White — Cyan — Yellow — Purple — Blue — Green — Red — RGB11 — RGB10 ←