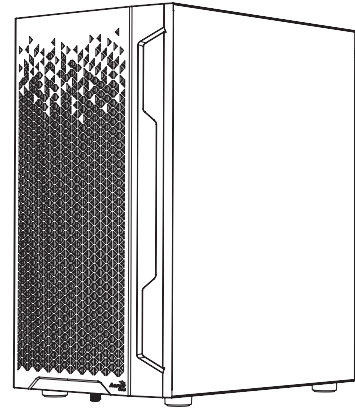


# Trinity Mini Mini Tower Case

Save Money. Build Better.

User Manual / Manuale dell'utente / 使用説明書/使用说明书 / Manual del usuario / Podręcznik użytkownika / Bedienungsanleitung / Руководство пользователя / Нұсқаулары / Manuel d'utilisation / Manual de utilizador / Talimatlar



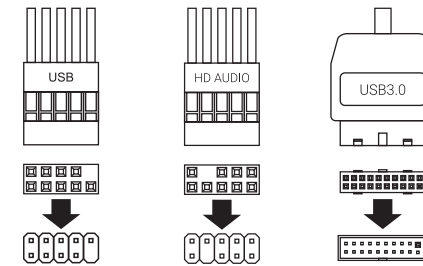
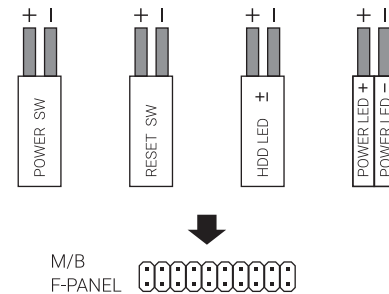
aerocool.io

## Front I/O Cable Connection

Front I/O Connectors

(Please refer to the motherboard's manual for further instructions).

Note: Specifications may vary depending on your region. Contact your local retailer for more information.

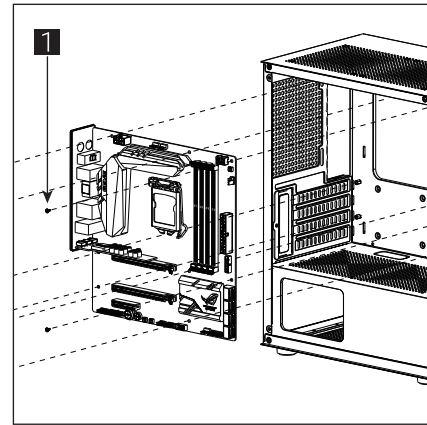


## Accessory Bag Contents

- 1 x12 | SSD Screw MB Screw
- 2 x6 | PSU Screw PCI Screw
- 3 x6 | HDD Screw
- 4 x2 | 3.5" HDD Sliding Screw For (5b)
- 5 x2 | MB Standoff
- 6 x1 | Standoff Socket
- 7 | Cable tie x4

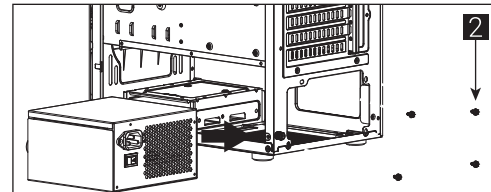
## How to Install Guide

### (1) Install Motherboard



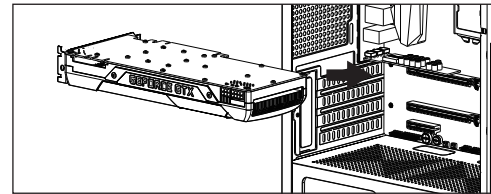
- English**  
Install Motherboard
- Русский**  
Установите материнскую плату
- Español**  
Instalación de Placa madre
- Português**  
Instalar a placa principal
- Deutsche**  
Lüfter installieren
- 繁体中文/简体中文**  
安裝主機板 / 安裝主機板
- Français**  
Installer carte mère
- 日本語**  
マザーボードを取り付けます
- Italiano**  
Installazione della scheda madre
- Қазақ тілі**  
Аналық тақтаны орнатыңыз
- Polski**  
Instalacja płyty głównej
- Türkçe**  
Anakart yükleyin

### (2) Install PSU



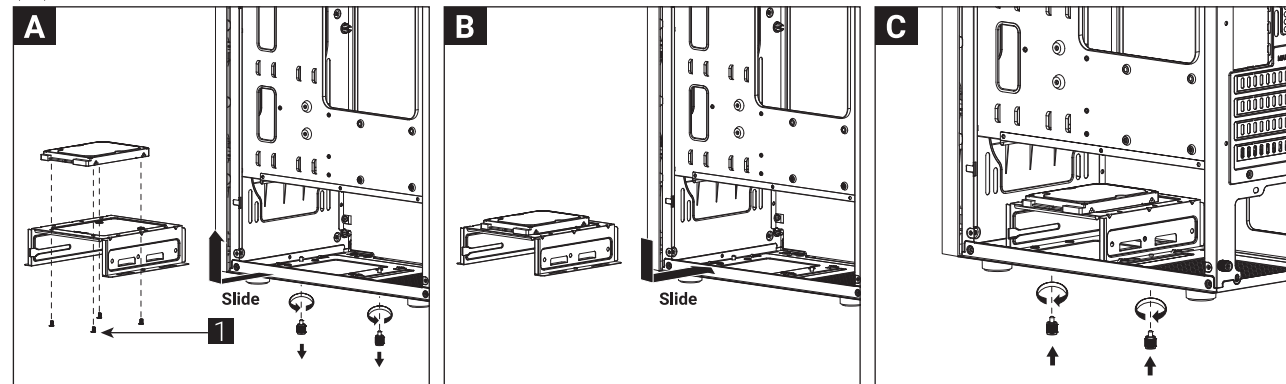
- English**  
Install PSU
- Русский**  
Установите блок питания
- Español**  
Instalación de Fuente
- Português**  
Instalar a fonte de alimentação
- Deutsche**  
Netzteil installieren
- Italiano**  
Installazione della PSU
- Polski**  
Instalacja zasilacza
- 繁体中文/简体中文**  
安裝電源供應器 / 安裝電源供應器
- Français**  
Installer unité d'alimentation
- 日本語**  
PSUを取り付けます
- Қазақ тілі**  
Қорек блогын орнатыңыз
- Türkçe**  
PSU yükleyin

### (3) Install Add-on Card



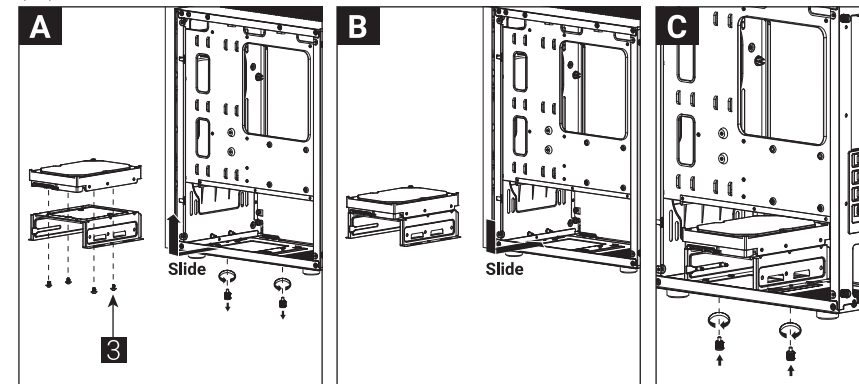
- English**  
Install add-on Card
- Русский**  
Установите плату расширения
- Español**  
Inserte la tarjeta add-on
- Português**  
Insira a placa suplementar
- Deutsche**  
Setzen Sie die Erweiterungskarte ein
- Italiano**  
Inserire la scheda aggiuntiva
- Polski**  
Włóż dodatkową kartę
- 繁体中文/简体中文**  
安裝擴充卡 / 安裝擴充卡
- Français**  
Insérez la carte d'extension
- 日本語**  
ドオンカードを挿入します
- Қазақ тілі**  
Кеңейту тақшасын салыңыз
- Türkçe**  
Eklenli Yükleme Kartı

### (4a) Install 2.5" SSD x1



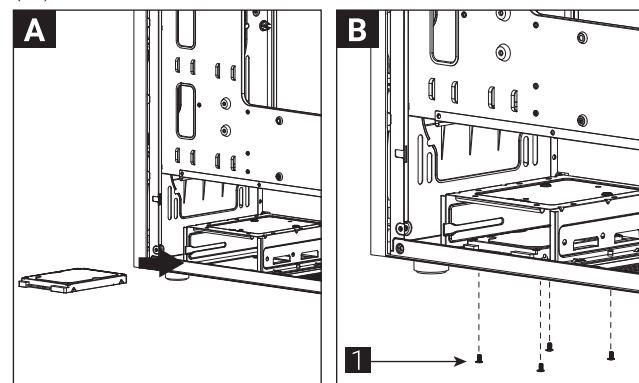
- English**  
Install 2.5" SSD
- Русский**  
Установите 2.5" жесткий диск
- Español**  
Instalación de 2.5" SSD
- Português**  
Instalar o SSD de 2,5"
- Deutsche**  
2,5-Zoll-SSD installieren
- 繁体中文/简体中文**  
安裝2.5" 硬碟 / 安裝2.5" 硬碟
- Français**  
Installer SSD 2,5"
- 日本語**  
2.5インチSSDを取り付けます
- Italiano**  
Installare l'unità SSD 2,5"
- Қазақ тілі**  
2.5 «қатты дискіні» орнатыңыз
- Polski**  
Instalacja SSD 2,5"
- Türkçe**  
Yükleme 2.5 "SSD

### (5a) Install 3.5" HDD x1

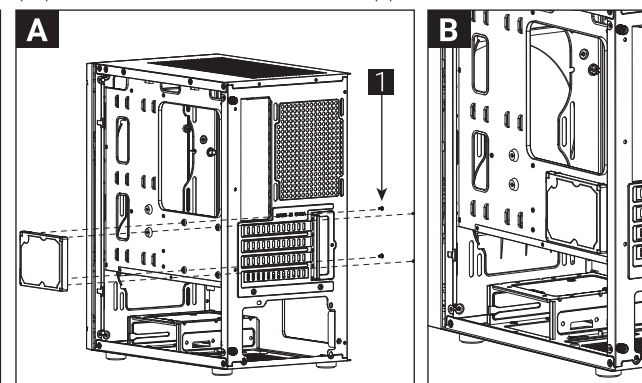


- English**  
Install 3.5" HDD
- Русский**  
Установите 3.5" жесткий диск
- Español**  
Instalación de 3.5" HDD
- Português**  
Instalar o HDD de 3,5"
- Deutsche**  
3,5-Zoll-Festplatte installieren
- 繁体中文/简体中文**  
安裝3.5" 硬碟 / 安裝3.5" 硬碟
- Français**  
Installer disque dur 3,5"
- 日本語**  
3.5インチHDDを取り付けます
- Italiano**  
Installare l'unità HDD 3,5"
- Қазақ тілі**  
3.5 «қатты дискіні» орнатыңыз
- Polski**  
Instalacja HDD 3,5"
- Türkçe**  
Yükleme 3.5 "HDD

### (4b) Install 2.5" SSD x1

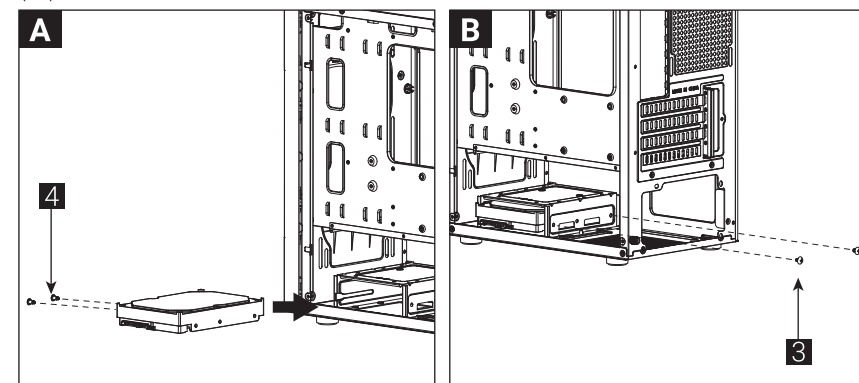


### (4c) Install 2.5" SSD x1 \*install before (1)



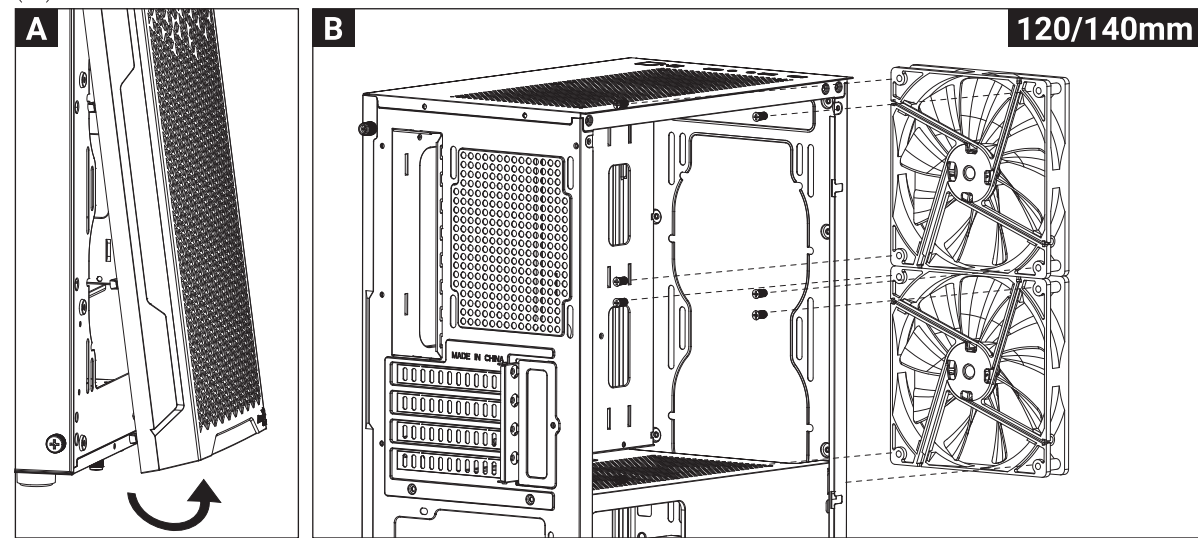
- English**  
Install 2.5" SSD
- Русский**  
Установите 2.5" жесткий диск
- Español**  
Instalación de 2.5" SSD
- Português**  
Instalar o SSD de 2,5"
- Deutsche**  
2,5-Zoll-SSD installieren
- 繁体中文/简体中文**  
安裝2.5" 硬碟 / 安裝2.5" 硬碟
- Français**  
Installer SSD 2,5"
- 日本語**  
2.5インチSSDを取り付けます
- Italiano**  
Installare l'unità SSD 2,5"
- Қазақ тілі**  
2.5 «қатты дискіні» орнатыңыз
- Polski**  
Instalacja SSD 2,5"
- Türkçe**  
Yükleme 2.5 "SSD

### (5b) Install 3.5" HDD x1



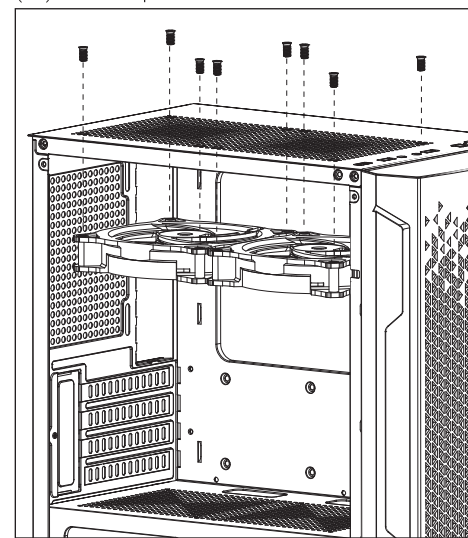
- English**  
Install 3.5" HDD
- Русский**  
Установите 3.5" жесткий диск
- Español**  
Instalación de 3.5" HDD
- Português**  
Instalar o HDD de 3,5"
- Deutsche**  
3,5-Zoll-Festplatte installieren
- 繁体中文/简体中文**  
安裝3.5" 硬碟 / 安裝3.5" 硬碟
- Français**  
Installer disque dur 3,5"
- 日本語**  
3.5インチHDDを取り付けます
- Italiano**  
Installare l'unità HDD 3,5"
- Қазақ тілі**  
3.5 «қатты дискіні» орнатыңыз
- Polski**  
Instalacja HDD 3,5"
- Türkçe**  
Yükleme 3.5 "HDD

(6a) Install Front Fans



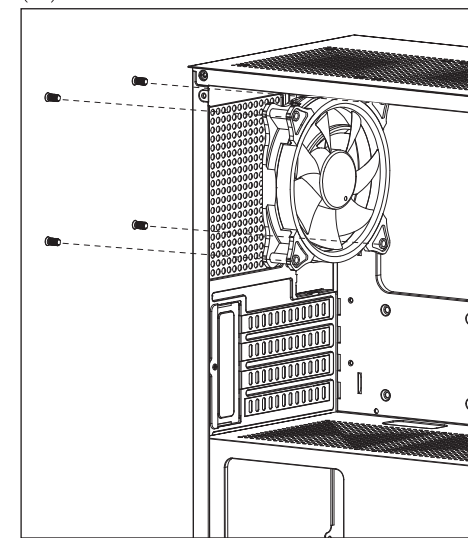
English Install Fan    Español Instalación de Ventilador    Deutsche Lüfter installieren    Français Installer ventilateur    Italiano Installazione della ventola    Polski Instalacja wentylatora    Русский Установите вентилятор

(6b) Install Top Fans x2



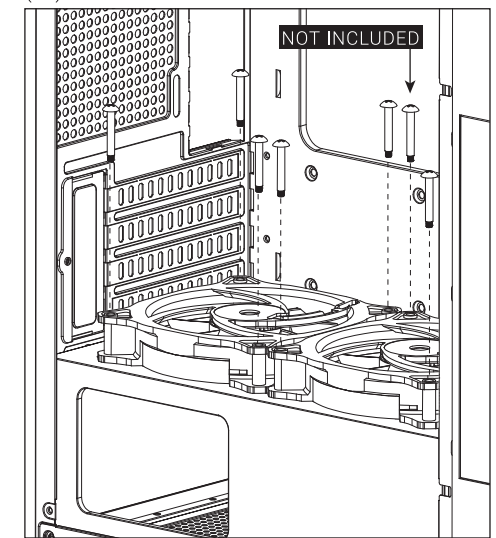
Português Instalar as ventoinhas    繁体中文/简体中文 安裝機箱風扇 / 安裝機箱風扇

(6c) Install Rear Fan x1



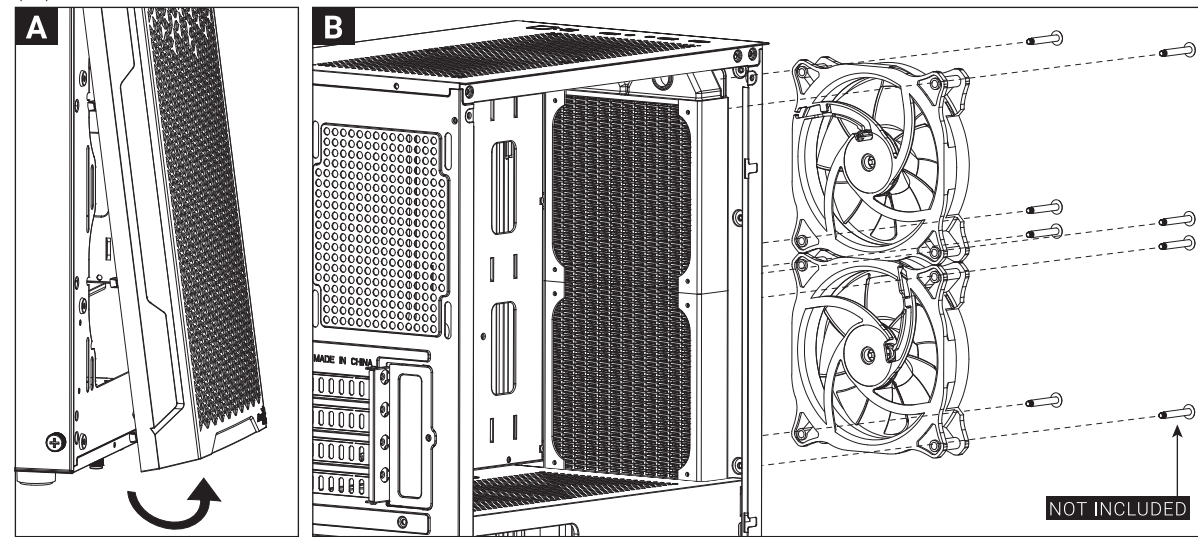
日本語 ファンを取り付けます

(6d) Install PSU Fans x2

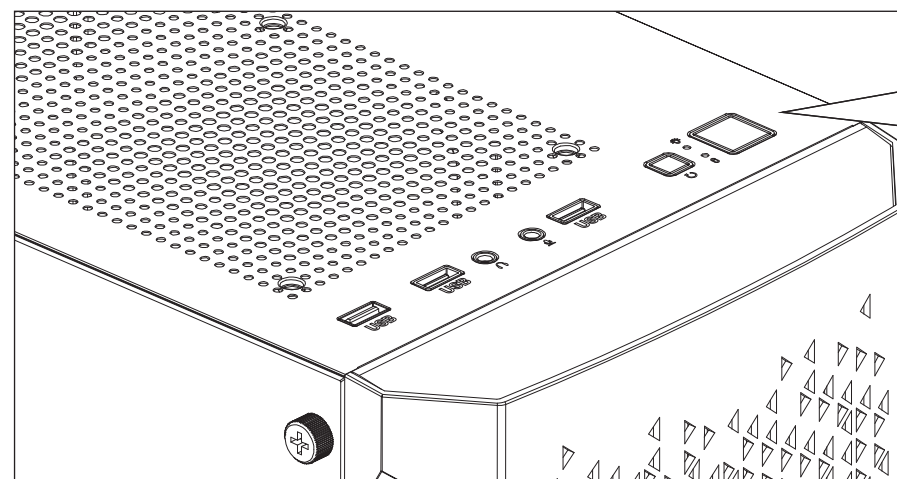


Қазақ тілі Желдеткіш орнатыңыз    Türkçe Fan yükleyin

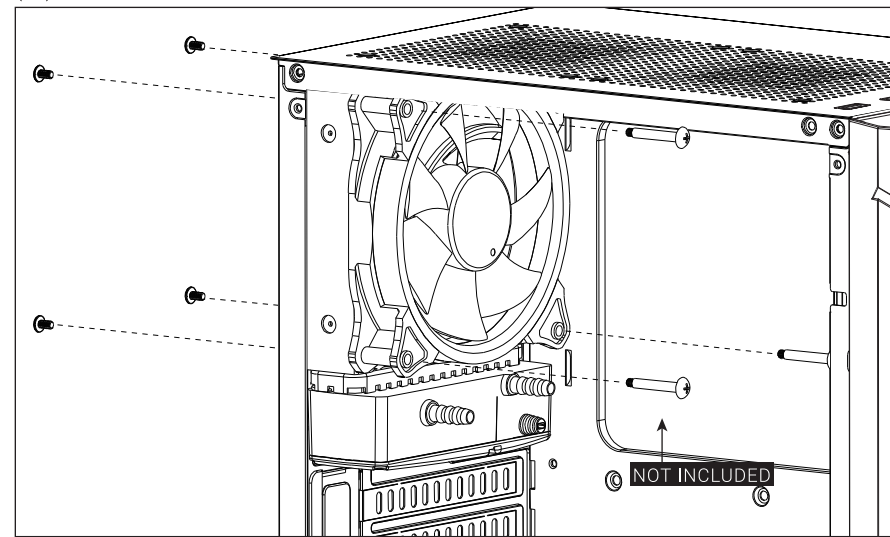
(7a) Install Front Radiator



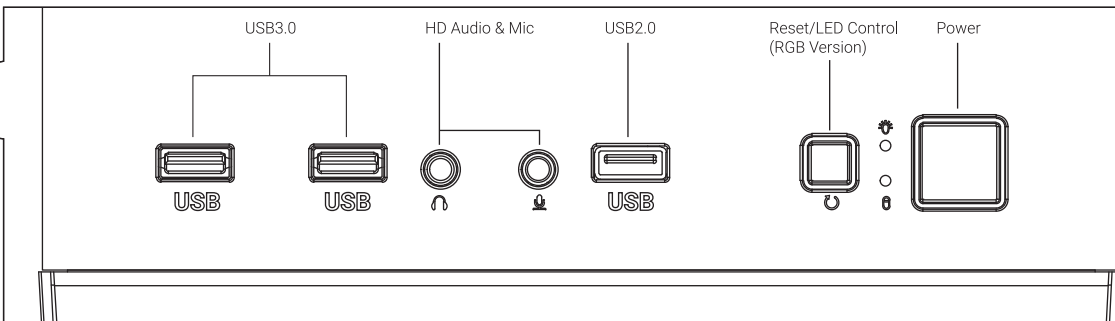
I/O Panel



(7b) Install Rear Radiator



English Install the radiator    Italiano Installare radiatore    繁体中文/简体中文 安裝散熱排/安裝散熱排  
 Español Instalar radiador    Polski Zainstaluj chłodnicę    日本語 ラジエーターの取り付け  
 Deutsche Lüfter einbauen    Русский Установите радиатор    Қазақ тілі радиаторды орнатыңыз  
 Français Installer le radiateur    Português Instale o radiador    Türkçe radyatör takın



Press and hold LED Control Button for 3 sec to turn off LED. (For RGB Version Only)

Note : Specifications may vary depending on your region. Contact your local retailer for more information.