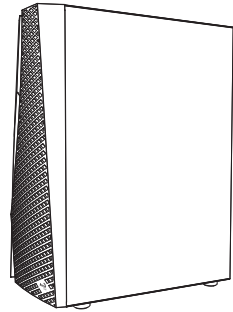


Wave

RGB Mid Tower Case

Save Money. Build Better.



aerocool.io

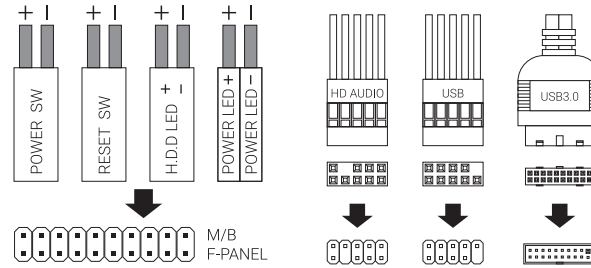
User Manual / Manuale dell'utente / 使用説明書/使用说明书 / Manual del usuario / Podręcznik użytkownika / ユーザーズマニュアル / Bedienungsanleitung / Руководство пользователя / Нұсқаулары / Manuel d'utilisation / Manual de utilizador / Talimatlar

Front I/O Cable Connection

Front I/O Connectors

(Please refer to the motherboard's manual for further instructions).

Note : Specifications may vary depending on your region. Contact your local retailer for more information.

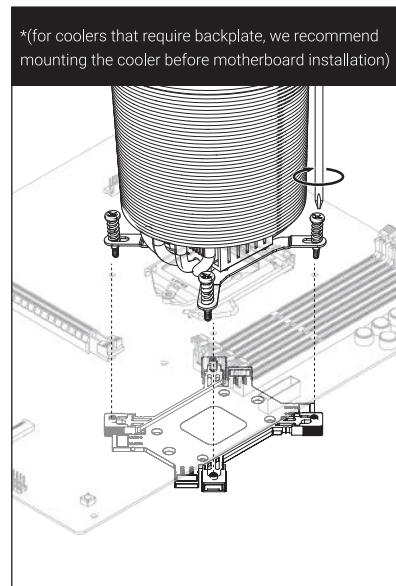


Accessory Bag Contents

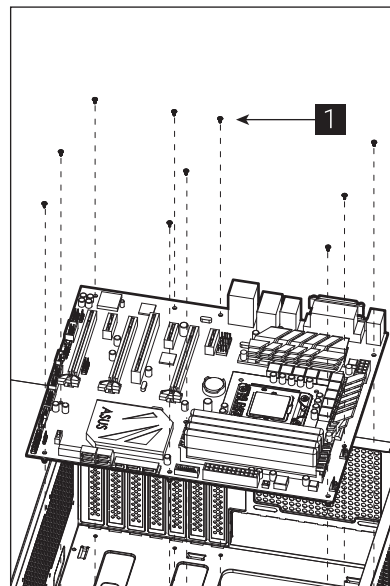
- | | | | |
|--------------|-----------------------|-------------|---------------------------------------|
| 1 X14 | SSD Screw MB Screw | 2 X8 | PSU Screw PCI Screw |
| 3 X8 | HDD Screw | 4 X2 | 3.5" HDD Sliding Screw For (4b) |
| 5 X3 | MB Standoff | 6 X1 | Standoff Socket |
| 7 X4 | Cable tie | | |

How to Install Guide

(1a) Install Motherboard

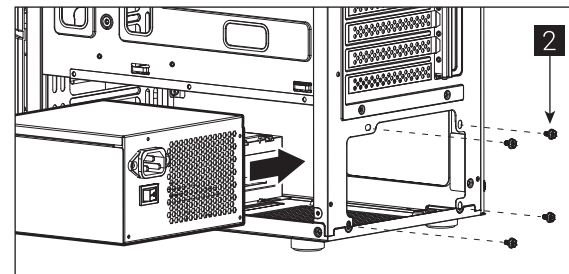


(1b) Install Motherboard



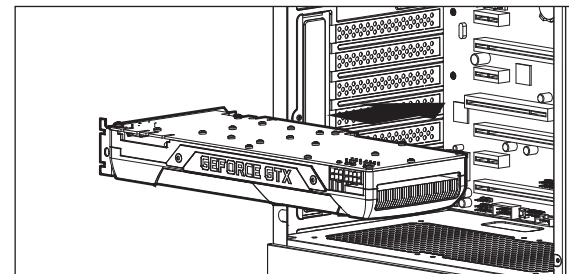
- English** Install Motherboard
- Español** Instalación de Placa madre
- Deutsche** Lüfter installieren
- Français** Installer carte mère
- Italiano** Installazione della scheda madre
- Polski** Instalacja płyty głównej
- Русский** Установите материнскую плату
- Português** Instalar a placa principal
- 繁体中/简体中** 安装主板/安装主机板
- 日本語** マザーボードを取り付けます
- Қазақ тілі** Аналық тақтаны орнатыңыз
- Türkçe** Anakart yükleyin

(2) Install PSU



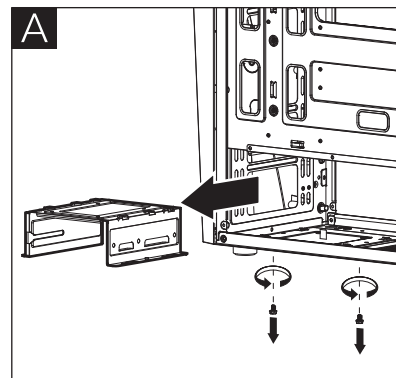
- English** Install PSU
- Español** Instalación de Fuente
- Deutsche** Netzteil installieren
- Français** Installer unité d'alimentation
- Italiano** Installazione della PSU
- Polski** Instalacja zasilacza
- Русский** Установите блок питания
- Português** Instalar a fonte de alimentação
- 繁体中/简体中** 安装电源供应器/安装电源供应器
- 日本語** PSUを取り付けます
- Қазақ тілі** Қорек блогын орнатыңыз
- Türkçe** PSU yükleyin

(3) Install Add-on Card

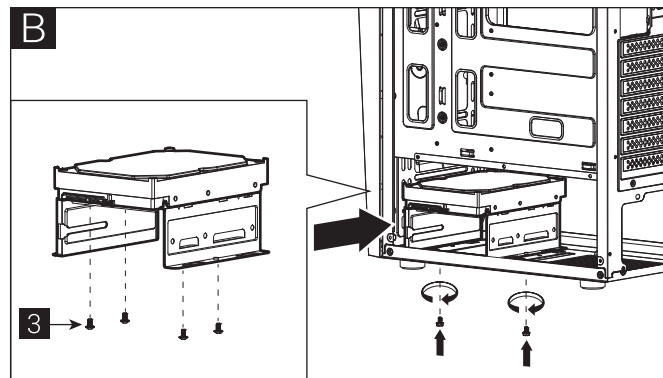


- English** Install add-on Card
- Español** Inserte la tarjeta add-on
- Deutsche** Setzen Sie die Erweiterungskarte ein
- Français** Insérez la carte d'extension
- Italiano** Inserire la scheda aggiuntiva
- Polski** Włożyć dodatkową kartę
- Русский** Установите плату расширения
- Português** Insira a placa suplementar
- 繁体中/简体中** 安装扩充卡/安装扩充卡
- 日本語** ドオンカードを挿入します
- Қазақ тілі** Кеңейту тақшасын салыңыз
- Türkçe** Eklenti Yükleme Kartı

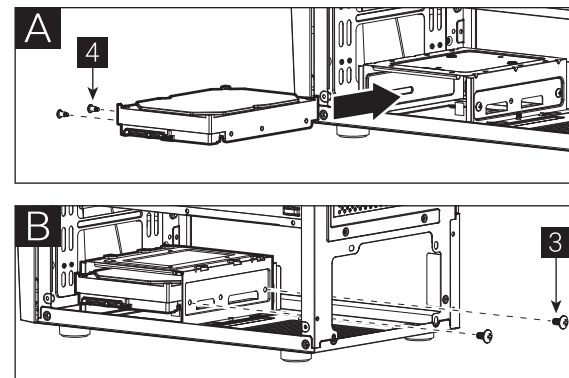
(4a) Install 3.5" HDD x 1



(4b) Install 3.5" HDD x 1

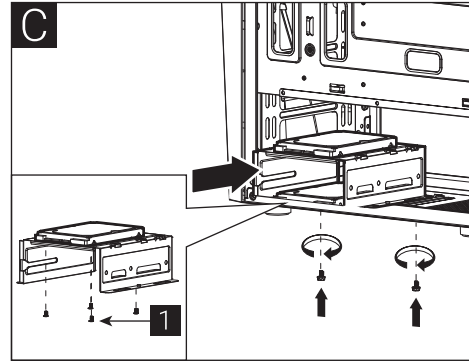
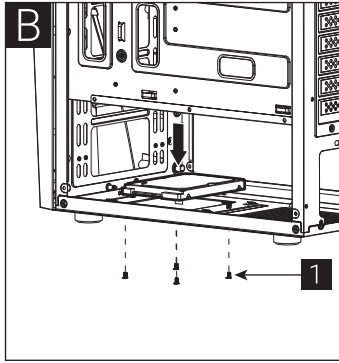
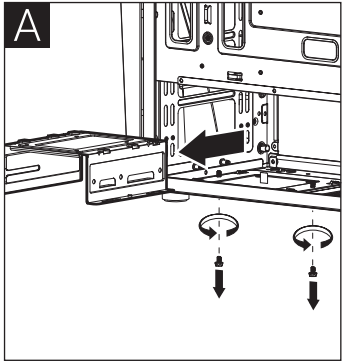


(4b) Install 3.5" HDD x 1



- English** Install 3.5" HDD
- Español** Instalación de 3.5" HDD
- Deutsche** 3,5-Zoll-Festplatte installieren
- Français** Installer disque dur 3,5"
- Italiano** Installare l'unità HDD 3,5"
- Polski** Instalacja HDD 3,5"
- Русский** Установите 3.5" жесткий диск
- Português** Instalar o HDD de 3,5"
- 繁体中/简体中** 安装3.5" 硬盘/安装3.5" 硬盘
- 日本語** 3.5インチHDDを取り付けます
- Қазақ тілі** 3.5 «қатты дискіні» орнатыңыз
- Türkçe** Yükleme 3.5 "HDD

(5a) Install 2.5" SSD x 2



English
Install 2.5" SSD

Русский
Установите 2.5" жесткий диск

Español
Instalación de 2.5" SSD

Português
Instalar o SSD de 2.5"

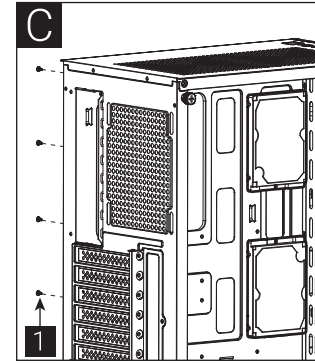
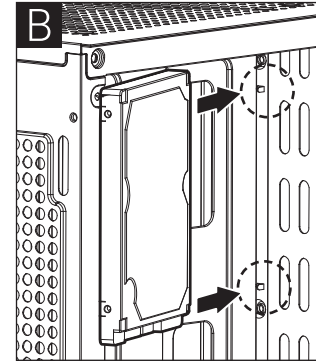
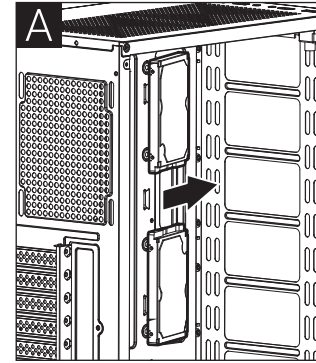
Deutsche
2,5-Zoll-SSD installieren

繁体中/简体中
安裝2.5" 硬碟/安裝2.5" 硬盘

Français
Installer disque dur 2,5"

日本語
2.5インチSSDを取り付けます

(5b) Install 2.5" SSD x 2 (only for Mini-ITX M/B)



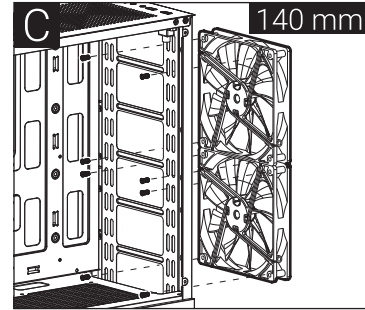
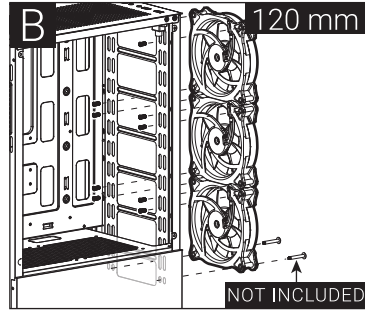
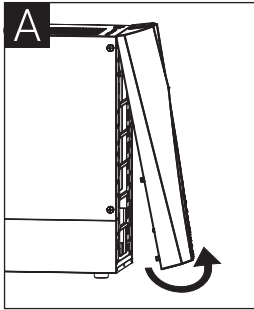
Italiano
Installare l'unità SSD 2,5"

Қазақ тілі
2.5 «қатты дискіні» орнатыңыз

Polski
Instalacja SSD 2,5"

Türkçe
Yükleme 2.5" SSD

(6a) Install Front Fans



English
Install Fan

Русский
Установите вентилятор

Español
Instalación de Ventilador

Português
Instalar as ventoinhas

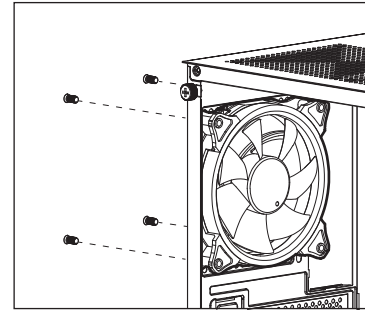
Deutsche
Lüfter installieren

繁体中/简体中
安裝機箱風扇/安裝机箱风扇

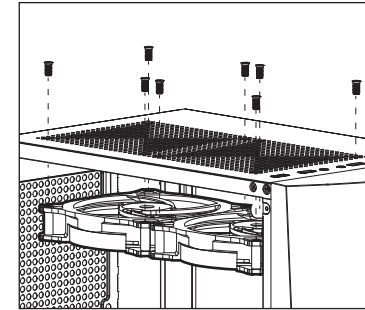
Français
Installer ventilateur

日本語
ファンを取り付けます

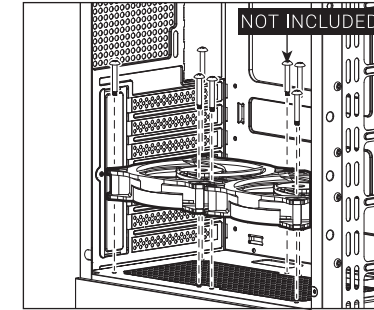
(6b) Install Rear Fan



(6c) Install Top Fans



(6d) Install PSU Fans



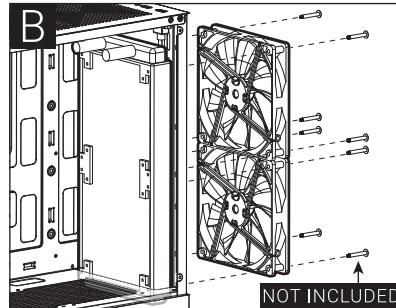
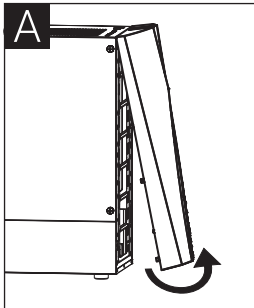
Italiano
Installazione della ventola

Қазақ тілі
Желдеткіш орнатыңыз

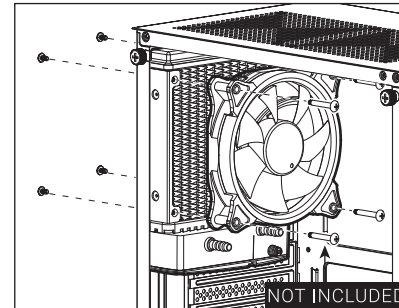
Polski
Instalacja wentylatora

Türkçe
Fan yükleyin

(7a) Install Front Radiator



(7b) Install Rear Radiator



English
Install the radiator

Русский
Установите радиатор

Español
Instalar radiador

Português
Instale o radiador

Deutsche
Lüfter einbauen

繁体中/简体中
安裝散熱排/安裝散热器

Français
Installer le radiateur

日本語
ラジエーターの取り付け

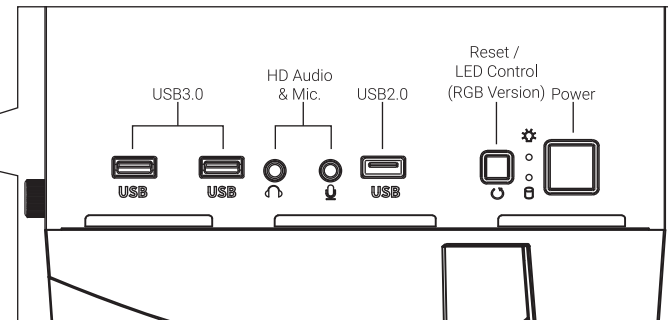
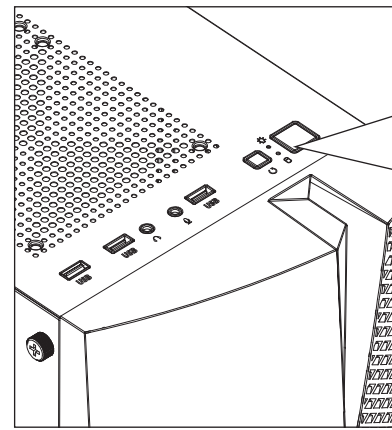
Italiano
Installare radiatore

Қазақ тілі
радиаторды орнатыңыз

Polski
Zainstaluj chłodnicę

Türkçe
radyatör takın

I/O Panel



Press and hold LED Control Button for 3 sec to turn off LED. (For RGB Version Only)

Note : Specifications may vary depending on your region.
Contact your local retailer for more information.