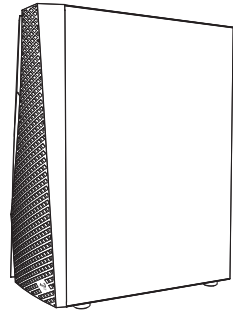


# Wave

## RGB Mid Tower Case

Save Money. Build Better.

User Manual / Manuale dell'utente / 使用説明書/使用说明书 / Manual del usuario / Podręcznik użytkownika / Benutzeranleitung / Руководство пользователя / Нұсқаулары / Manuel d'utilisation / Manual de utilizador / Talimatlar



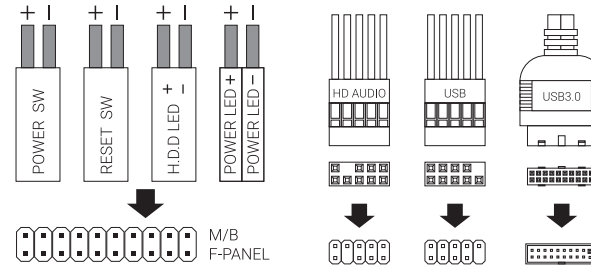
aerocool.io

### Front I/O Cable Connection

Front I/O Connectors

(Please refer to the motherboard's manual for further instructions).

Note : Specifications may vary depending on your region. Contact your local retailer for more information.

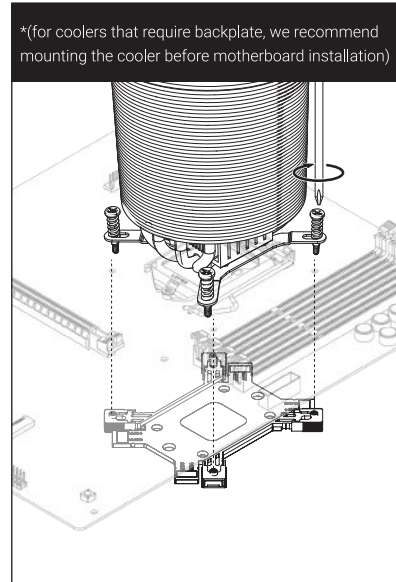


### Accessory Bag Contents

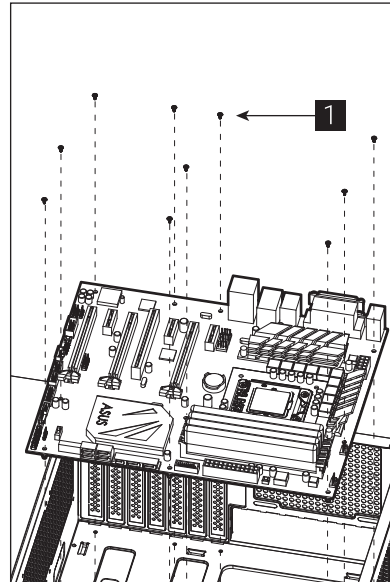
- |              |                       |             |  |
|--------------|-----------------------|-------------|--|
| <b>1</b> X14 | SSD Screw<br>MB Screw | <b>2</b> X8 | PSU Screw<br>PCI Screw                         |
| <b>3</b> X8  | HDD Screw             | <b>4</b> X2 | 3.5" HDD<br>Sliding Screw<br>For (4b) <b>A</b> |
| <b>5</b> X3  | MB Standoff           | <b>6</b> X1 | Standoff<br>Socket                             |
| <b>7</b> X4  | Cable tie             |             |  |

### How to Install Guide

#### (1a) Install Motherboard

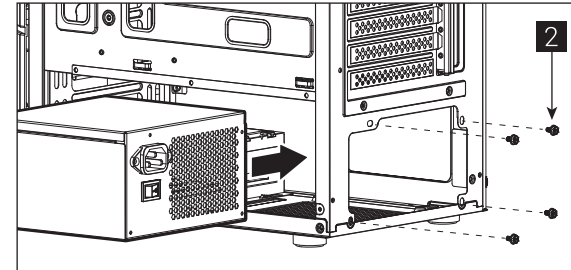


#### (1b) Install Motherboard



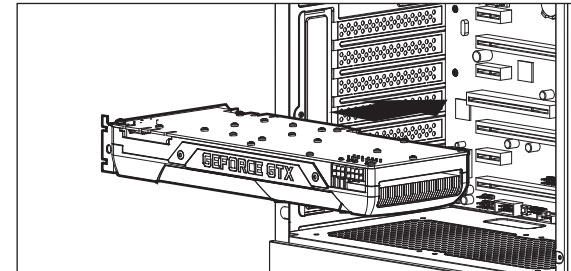
- English** Install Motherboard
- Español** Instalación de Placa madre
- Deutsche** Lüfter installieren
- Français** Installer carte mère
- Italiano** Installazione della scheda madre
- Polski** Instalacja płyty głównej
- Русский** Установите материнскую плату
- Português** Instalar a placa principal
- 繁体中文/简体中文** 安裝主機板/安裝主機板
- 日本語** マザーボードを取り付けます
- Қазақ тілі** Аналық тақтаны орнатыңыз
- Türkçe** Anakart yükleyin

#### (2) Install PSU



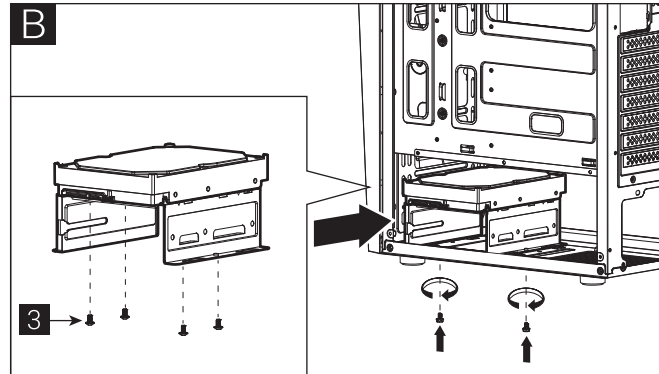
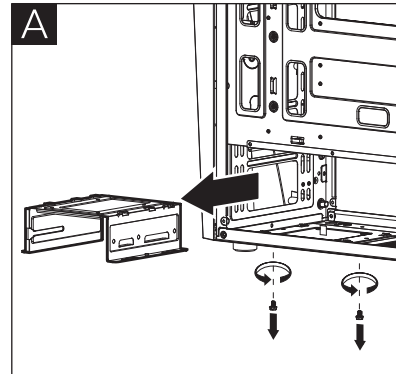
- English** Install PSU
- Español** Instalación de Fuente
- Deutsche** Netzteil installieren
- Français** Installer unité d'alimentation
- Italiano** Installazione della PSU
- Polski** Instalacja zasilacza
- Русский** Установите блок питания
- Português** Instalar a fonte de alimentação
- 繁体中文/简体中文** 安裝電源供應器/安裝電源供應器
- 日本語** PSUを取り付けます
- Қазақ тілі** Қорек блогын орнатыңыз
- Türkçe** PSU yükleyin

#### (3) Install Add-on Card

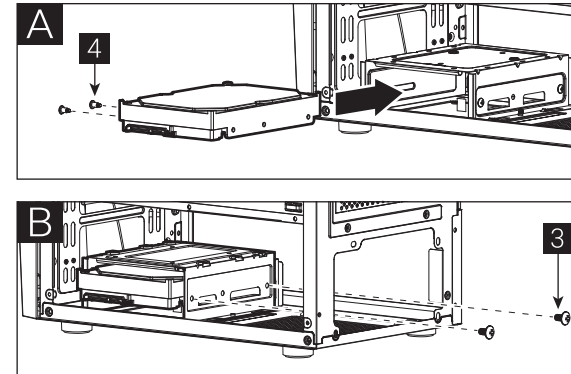


- English** Install add-on Card
- Español** Inserte la tarjeta add-on
- Deutsche** Setzen Sie die Erweiterungskarte ein
- Français** Insérez la carte d'extension
- Italiano** Inserire la scheda aggiuntiva
- Polski** Włożyć dodatkową kartę
- Русский** Установите плату расширения
- Português** Insira a placa suplementar
- 繁体中文/简体中文** 安裝擴充卡/安裝擴充卡
- 日本語** ドアノカードを挿入します
- Қазақ тілі** Кеңейту тақшасын салыңыз
- Türkçe** Eklenti Yükleme Kartı

#### (4a) Install 3.5" HDD x 1

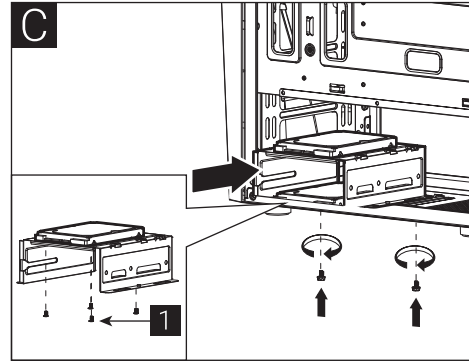
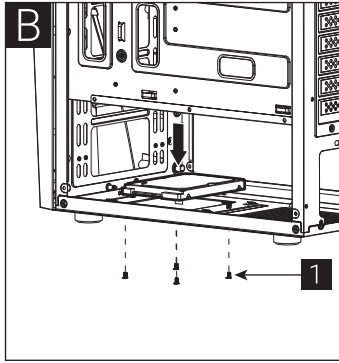
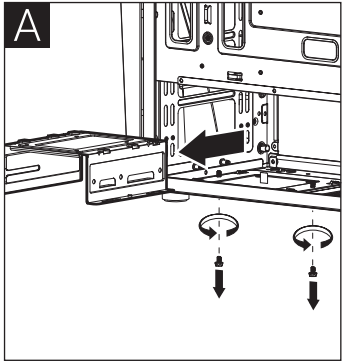


#### (4b) Install 3.5" HDD x 1



- English** Install 3.5" HDD
- Español** Instalación de 3.5" HDD
- Deutsche** 3,5-Zoll-Festplatte installieren
- Français** Installer disque dur 3,5"
- Italiano** Installare l'unità HDD 3,5"
- Polski** Instalacja HDD 3,5"
- Русский** Установите 3.5" жесткий диск
- Português** Instalar o HDD de 3,5"
- 繁体中文/简体中文** 安裝3.5" 硬碟/安裝3.5" 硬碟
- 日本語** 3.5インチHDDを取り付けます
- Қазақ тілі** 3.5 «қатты дискіні» орнатыңыз
- Türkçe** Yükleme 3.5 "HDD

(5a) Install 2.5" SSD x 2



**English**  
Install 2.5" SSD

**Español**  
Instalación de 2.5" SSD

**Deutsche**  
2,5-Zoll-SSD installieren

**Français**  
Installer disque dur 2,5"

**Italiano**  
Installare l'unità SSD 2,5"

**Polski**  
Instalacja SSD 2,5"

**Русский**  
Установите 2.5" жесткий диск

**Português**  
Instalar o SSD de 2,5"

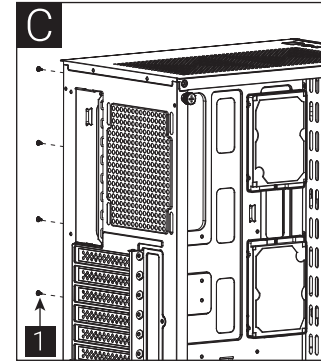
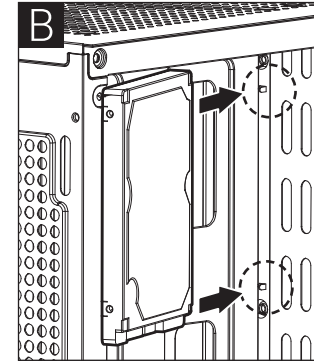
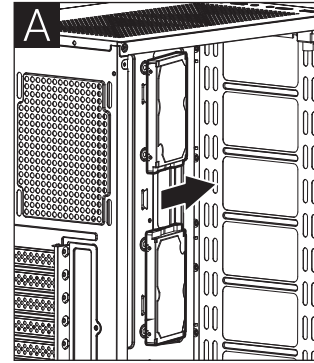
**繁體中文**  
安裝2.5" 硬碟/安裝2.5" 硬盘

**日本語**  
2.5インチSSDを取り付けます

**Қазақ тілі**  
2.5 «қатты дискіні» орнатыңыз

**Türkçe**  
Yükleme 2.5" SSD

(5b) Install 2.5" SSD x 2 (only for Mini-ITX M/B)



**Français**  
Installer disque dur 2,5"

**Italiano**  
Installare l'unità SSD 2,5"

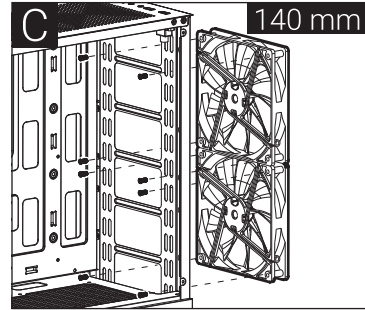
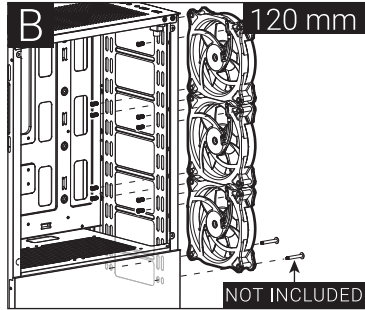
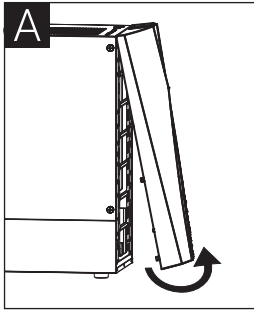
**Polski**  
Instalacja SSD 2,5"

**日本語**  
2.5インチSSDを取り付けます

**Қазақ тілі**  
2.5 «қатты дискіні» орнатыңыз

**Türkçe**  
Yükleme 2.5" SSD

(6a) Install Front Fans



**English**  
Install Fan

**Español**  
Instalación de Ventilador

**Deutsche**  
Lüfter installieren

**Français**  
Installer ventilateur

**Italiano**  
Installazione della ventola

**Polski**  
Instalacja wentylatora

**Русский**  
Установите вентилятор

**Português**  
Instalar as ventoinhas

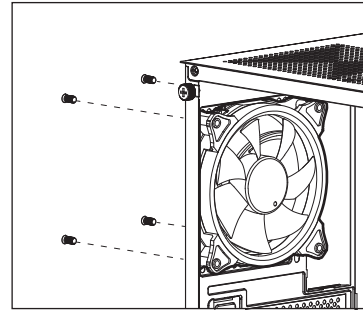
**繁體中文**  
安裝機箱風扇/安裝机箱风扇

**日本語**  
ファンを取り付けます

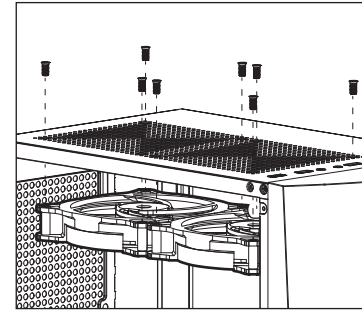
**Қазақ тілі**  
Желдеткіш орнатыңыз

**Türkçe**  
Fan yükleyin

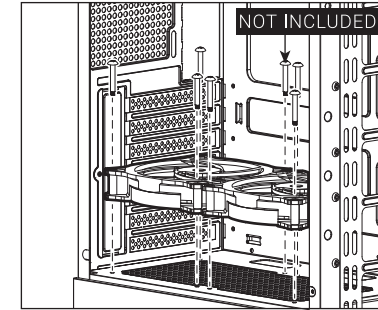
(6b) Install Rear Fan



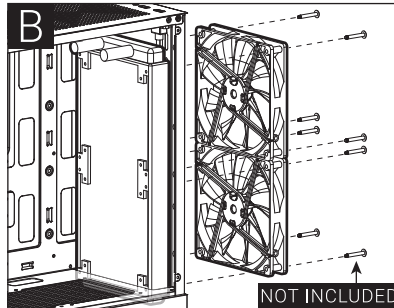
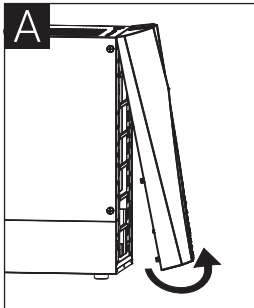
(6c) Install Top Fans



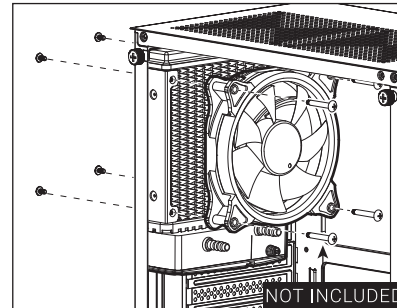
(6d) Install PSU Fans



(7a) Install Front Radiator



(7b) Install Rear Radiator



**English**  
Install the radiator

**Español**  
Instalar radiador

**Deutsche**  
Lüfter einbauen

**Français**  
Installer le radiateur

**Italiano**  
Installare radiatore

**Polski**  
Zainstaluj chłodnicę

**Русский**  
Установите радиатор

**Português**  
Instale o radiador

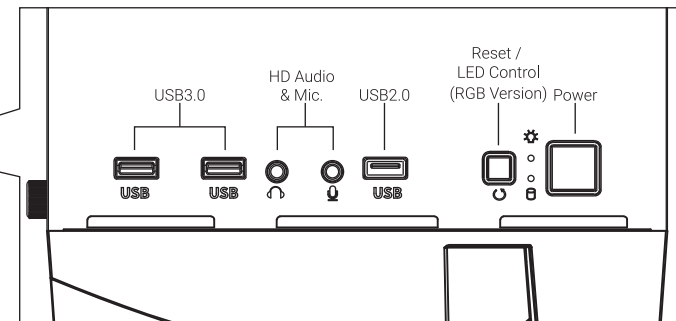
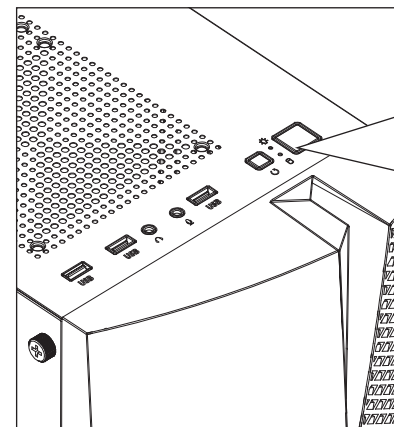
**繁體中文**  
安裝散熱排/安裝散熱排

**日本語**  
ラジエーターの取り付け

**Қазақ тілі**  
радиаторды орнатыңыз

**Türkçe**  
radyatör takın

I/O Panel



Press and hold LED Control Button for 3 sec to turn off LED. (For RGB Version Only)

Note : Specifications may vary depending on your region.  
Contact your local retailer for more information.