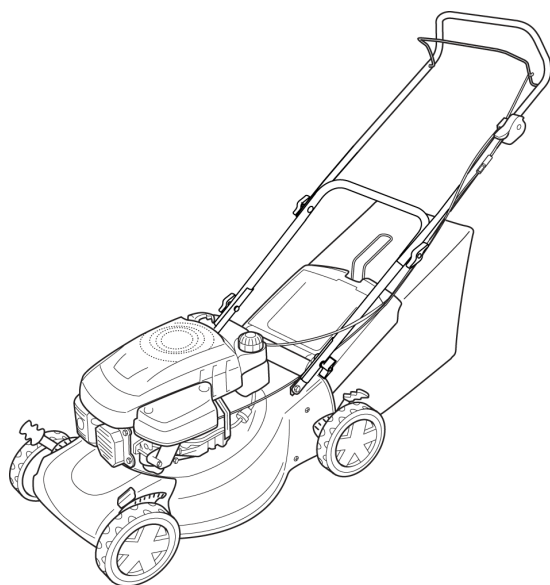


MONTAGEANLEITUNG BENZIN-RASENMÄHER

EASY 4.2 P-S | 4.6 SP-S | 5.1 SP-S



DE

GB

NL

FR

ES

PT

IT

SI

HR

RS

PL

CZ

SK

HU

DK

SE

NO

FI

EE

LT

LV

RO

BG

RU

UA

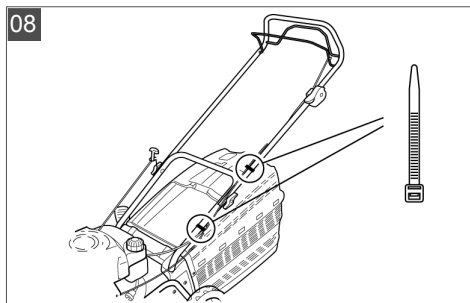
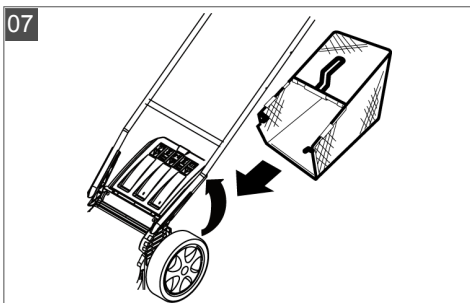
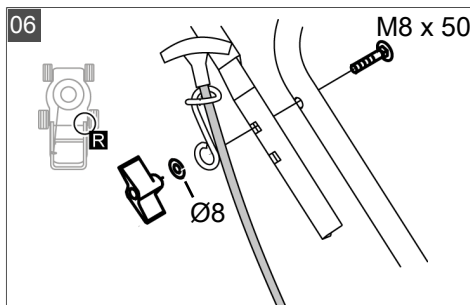
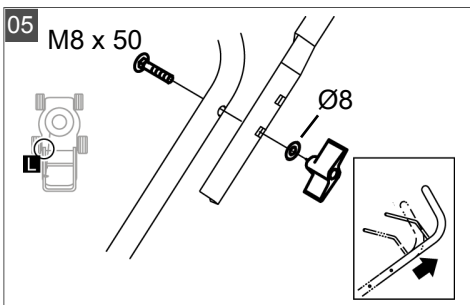
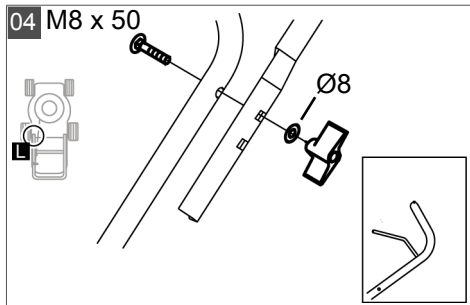
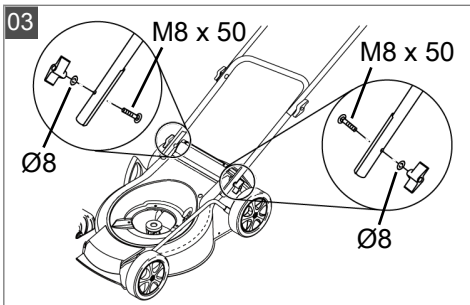
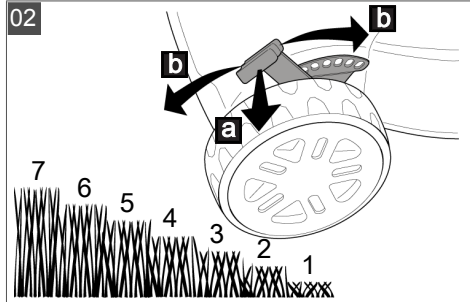
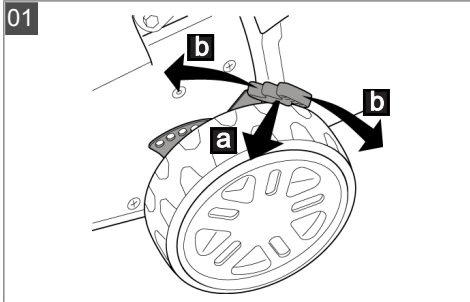
GR

MK

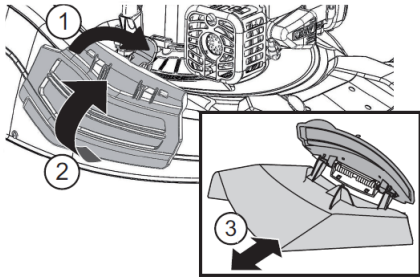
TR







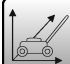



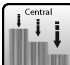




TR 066



09





 i	 EASY 4.2 P-S Art.-Nr. 113605	 EASY 4.6 SP-S Art.-Nr. 113606	 EASY 5.1 SP-S Art.-Nr. 113607
	(1350 x 480 x 1050) mm	(1580 x 570 x 1050) mm	(1610 x 570 x 1050) mm
	1,8 kW 2850 min ⁻¹	2,0 kW 2850 min ⁻¹	2,5 kW 2850 min ⁻¹
	ca. 25 kg	ca. 32,5 kg	ca. 34,5 kg
	42 cm	46 cm	51 cm
	30-75 mm	30 – 75 mm	30 – 75 mm
	ca. 50 l	ca. 60 l	ca. 60 l
	avhw = 6,12 m/s ² EN ISO 5395 K = 1,5 m/s ²	avhw = 6,12 m/s ² EN ISO 5395 K = 1,5 m/s ²	avhw = 6,12 m/s ² EN ISO 5395 K = 1,5 m/s ²
	L _{pA} = 81,5 dB(A) EN ISO 5395 EN ISO 11201 K = 3 dB(A)	L _{pA} = 82,5 dB(A) EN ISO 5395 EN ISO 11201 K = 3 dB(A)	L _{pA} = 80,8 dB(A) EN ISO 5395 EN ISO 11201 K = 3 dB(A)
	L _{wA} = 96 dB(A) EN ISO 3744	L _{wA} = 96 dB(A) EN ISO 3744	L _{wA} = 96 dB(A) EN ISO 3744

EG-KONFORMITÄTserklärung

Wir erklären hiermit, dass dieses Produkt in der auf dem Markt vertriebenen Form die Anforderungen der harmonisierten EU-Richtlinien, der EU-Sicherheitsstandards und die produktspezifischen Standards erfüllt.

Produkt

Benzin-Rasenmäher

Seriennummer

G1041012

Typ

EASY 4.2 P-S (LS 410 S21A)

EASY 4.6 SP-S (LSP 460 S22A)

EASY 5.1 SP-S (LSP 510 S23A)

Schalleistungspegel

EN ISO 3744

gemessen / garantiert

EASY 4.2 P-S (LS 410 S21A)

92,3 dB(A) / 96 dB(A)

EASY 4.6 SP-S (LSP 460 S22A)

93,9 dB(A) / 96 dB(A)

EASY 5.1 SP-S (LSP 510 S23A)

93,5 dB(A) / 98 dB(A)

Hersteller

AL-KO Geräte GmbH

Ichenhauser Str. 14

D-89359 Kötz

EU-Richtlinien

2006/42/EG

2014/30/EU

2000/14/EG

Konformitätsbewertung

2000/14/EG Anhang VI

Benannte Stelle (2000/14/EG)

TÜV Industrie Service GmbH

TÜV Süd Gruppe

Westendstraße 199

D-80686 München

Germany

Bevollmächtigter

Andreas Hedrich

Ichenhauser Str. 14

D-89359 Kötz

Harmonisierte Normen

EN ISO 5395-1:2013

EN ISO 5395-2:2013+A2:2017

EN ISO 14982:2009

Kötz, 09.11.2017



Wolfgang Hergeth

Managing Director

EC DECLARATION OF CONFORMITY

We hereby declare that this product in its marketed form conforms to the requirements of the harmonised EU Directives, EU safety standards and the product-specific standards.

Product

Petrol lawn mower

Serial number

G1041012

Type

EASY 4.2 P-S (LS 410 S21A)

EASY 4.6 SP-S (LSP 460 S22A)

EASY 5.1 SP-S (LSP 510 S23A)

Sound power level

EN ISO 3744

measured/guaranteed

EASY 4.2 P-S (LS 410 S21A)

92,3 dB(A) / 96 dB(A)

EASY 4.6 SP-S (LSP 460 S22A)

93,9 dB(A) / 96 dB(A)

EASY 5.1 SP-S (LSP 510 S23A)

93,5 dB(A) / 98 dB(A)

Manufacturer

AL-KO Geräte GmbH

Ichenhauser Str. 14

D-89359 Kötz

Germany

EU directives

2006/42/EC

2014/30/EU

2000/14/EC

Conformity evaluation

2000/14/EC Appendix VI

Duly authorised person

Andreas Hedrich

Ichenhauser Str. 14

D-89359 Kötz

Germany

Harmonised standards

EN ISO 5395-1:2013

EN ISO 5395-2:2013+A2:2017

EN ISO 14982:2009

Notified body (2000/14/EC)

TÜV Industrie Service GmbH

TÜV Süd Gruppe

Westendstraße 199

D-80686 Munich

Germany

Kötz, 09.11.2017



Wolfgang Hergeth
Managing Director

EC-CONFORMITEITSVERKLARING

Wij verklaren hiermee dat dit product in de vorm die op de markt verkocht wordt, voldoet aan de eisen van de geharmoniseerde EU-richtlijnen en van de EU-veiligheidsnormen en aan de productspecifieke normen.

Product

Benzinegazonmaaier

Serienummer

G1041012

Type

EASY 4.2 P-S (LS 410 S21A)

EASY 4.6 SP-S (LSP 460 S22A)

EASY 5.1 SP-S (LSP 510 S23A)

Geluidsvermogensniveau

EN ISO 3744

gemeten/gegarandeerd

EASY 4.2 P-S (LS 410 S21A)

92,3 dB(A) / 96 dB(A)

EASY 4.6 SP-S (LSP 460 S22A)

93,9 dB(A) / 96 dB(A)

EASY 5.1 SP-S (LSP 510 S23A)

93,5 dB(A) / 98 dB(A)

Fabrikant

AL-KO Geräte GmbH

Ichenhauser Str. 14

89359 Kötz (D)

EU-richtlijnen

2006/42/EC

2014/30/EU

2000/14/EC

Beoordeling van conformiteit

2000/14/EC bijlage VI

Gemachtigde

Andreas Hedrich

Ichenhauser Str. 14

89359 Kötz (D)

Geharmoniseerde normen

EN ISO 5395-1:2013

EN ISO 5395-2:2013+A2:2017

EN ISO 14982:2009

Aangemelde instantie

(2000/14/EC)

TÜV Industrie Service GmbH

TÜV Süd Gruppe

Westendstraße 199

D-80686 München

Duitsland

Kötz, 09.11.2017



Wolfgang Hergeth

Managing Director

DÉCLARATION DE CONFORMITÉ EC

Nous déclarons par la présente que ce produit, sous la forme mise sur le marché, répond aux dispositions des directives CE harmonisées, des normes de sécurité de l'UE et des normes spécifiques aux produits.

Produit

Tondeuse thermique

Numéro de série

G1041012

Type

EASY 4.2 P-S (LS 410 S21A)

EASY 4.6 SP-S (LSP 460 S22A)

EASY 5.1 SP-S (LSP 510 S23A)

Niveau de puissance acoustique

EN ISO 3744
mesuré/garanti

EASY 4.2 P-S (LS 410 S21A)

92,3 dB(A) / 96 dB(A)

EASY 4.6 SP-S (LSP 460 S22A)

93,9 dB(A) / 96 dB(A)

EASY 5.1 SP-S (LSP 510 S23A)

93,5 dB(A) / 98 dB(A)

Fabricant

AL-KO Geräte GmbH

Ichenhauser Str. 14

D-89359 Kötz

Directives UE

2006/42/EC

2014/30/EU

2000/14/EC

Évaluation de la conformité

2000/14/EC annexe VI

Mandataire

Andreas Hedrich

Ichenhauser Str. 14

D-89359 Kötz

Normes harmonisées

EN ISO 5395-1:2013

EN ISO 5395-2:2013+A2:2017

EN ISO 14982:2009

Organisme notifié (2000/14/EC)

TÜV Industrie Service GmbH

TÜV Süd Gruppe

Westendstraße 199

D-80686 Munich

Allemagne

Kötz, 09.11.2017



Wolfgang Hergeth
Directeur général

DECLARACIÓN DE CONFORMIDAD EC

Por la presente, declaramos que este producto, en la versión que hemos comercializado, cumple los requisitos de las directivas europeas armonizadas, los estándares europeos de seguridad y los estándares específicos del producto.

Producto

Cortacésped de gasolina

Número de serie

G1041012

Tipo

EASY 4.2 P-S (LS 410 S21A)

EASY 4.6 SP-S (LSP 460 S22A)

EASY 5.1 SP-S (LSP 510 S23A)

Nivel de potencia acústica

EN ISO 3744

medido / garantizado

EASY 4.2 P-S (LS 410 S21A)

92,3 dB(A) / 96 dB(A)

EASY 4.6 SP-S (LSP 460 S22A)

93,9 dB(A) / 96 dB(A)

EASY 5.1 SP-S (LSP 510 S23A)

93,5 dB(A) / 98 dB(A)

Fabricante

AL-KO Geräte GmbH

Ichenhauser Str. 14

D-89359 Kötz

Directivas UE

2006/42/EC

2014/30/EU

2000/14/EC

Evaluación de conformidad

2000/14/EC, anexo VI

Apoderado

Andreas Hedrich

Ichenhauser Str. 14

D-89359 Kötz

Normas armonizadas

EN ISO 5395-1:2013

EN ISO 5395-2:2013+A2:2017

EN ISO 14982:2009

Organismo notificado

(2000/14/EC)

TÜV Industrie Service GmbH

TÜV Süd Gruppe

Westendstraße 199

80686 Múnich

Alemania

Kötz, 09.11.2017



Wolfgang Hergeth

Director general

DECLARAÇÃO EC DE CONFORMIDADE

Declaramos pelo presente que este produto está em conformidade com os requisitos das diretivas harmonizadas CE, as normas de segurança CE e as normas específicas do produto.

Produto

Corta-relva de gasolina

Número de série

G1041012

Tipo

EASY 4.2 P-S (LS 410 S21A)

EASY 4.6 SP-S (LSP 460 S22A)

EASY 5.1 SP-S (LSP 510 S23A)

Nível de potência acústica

EN ISO 3744

medida/garantida

EASY 4.2 P-S (LS 410 S21A)

92,3 dB(A) / 96 dB(A)

EASY 4.6 SP-S (LSP 460 S22A)

93,9 dB(A) / 96 dB(A)

EASY 5.1 SP-S (LSP 510 S23A)

93,5 dB(A) / 98 dB(A)

Fabricante

AL-KO Geräte GmbH

Ichenhauser Str. 14

D-89359 Kötz

Diretivas UE

2006/42/EC

2014/30/EU

2000/14/EC

Avaliação da conformidade

2000/14/EC, Anexo VI

Entidade responsável

Andreas Hedrich

Ichenhauser Str. 14

D-89359 Kötz

Normas harmonizadas

EN ISO 5395-1:2013

EN ISO 5395-2:2013+A2:2017

EN ISO 14982:2009

Organismo notificado (2000/14/EC)

TÜV Industrie Service GmbH

TÜV Süd Gruppe

Westendstraße 199

D-80686 München

Alemanha

Kötz, 09.11.2017



Wolfgang Hergeth
Managing Director

DICHIARAZIONE DI CONFORMITÀ EC

A questo mezzo dichiariamo che questo prodotto nella forma distribuita sul mercato soddisfa i requisiti delle direttive UE, degli standard di sicurezza UE e degli standard specifici di prodotto armonizzati.

Prodotto

Tosaerba a benzina

Numero seriale

G1041012

Tipo

EASY 4.2 P-S (LS 410 S21A)

EASY 4.6 SP-S (LSP 460 S22A)

EASY 5.1 SP-S (LSP 510 S23A)

Rumorosità

EN ISO 3744

misurata / garantita

EASY 4.2 P-S (LS 410 S21A)

92,3 dB(A) / 96 dB(A)

EASY 4.6 SP-S (LSP 460 S22A)

93,9 dB(A) / 96 dB(A)

EASY 5.1 SP-S (LSP 510 S23A)

93,5 dB(A) / 98 dB(A)

Costruttore

AL-KO Geräte GmbH

Ichenhauser Str. 14

D-89359 Kötz

Direttive UE

2006/42/EC

2014/30/EU

2000/14/EC

Valutazione della conformità

2000/14/EC appendice VI

Procuratore

Andreas Hedrich

Ichenhauser Str. 14

D-89359 Kötz

Norme armonizzate

EN ISO 5395-1:2013

EN ISO 5395-2:2013+A2:2017

EN ISO 14982:2009

Centro nominato (2000/14/EC)

TÜV Industrie Service GmbH

TÜV Süd Gruppe

Westendstraße 199

D-80686 Monaco di Baviera

Germany

Kötz, 09.11.2017

Wolfgang Hergeth
Managing Director

IZJAVA ES O SKLADNOSTI

S to izjavo potrjujemo, da izdelek v obliki, ki se prodaja na trgu, ustreza zahtevam usklajenih direktiv EU, varnostnih standardov EU in specifičnih standardov, ki veljajo za ta izdelek.

Izdelek

Bencinska kosilnica

Serijska številka

G1041012

Tip

EASY 4.2 P-S (LS 410 S21A)

EASY 4.6 SP-S (LSP 460 S22A)

EASY 5.1 SP-S (LSP 510 S23A)

Raven zvočne moči

EN ISO 3744

izmerjeno/zajamčeno

EASY 4.2 P-S (LS 410 S21A)

92,3 dB(A) / 96 dB(A)

EASY 4.6 SP-S (LSP 460 S22A)

93,9 dB(A) / 96 dB(A)

EASY 5.1 SP-S (LSP 510 S23A)

93,5 dB(A) / 98 dB(A)

Proizvajalec

AL-KO Geräte GmbH

Ichenhauser Str. 14

D-89359 Kötz

Direktive EU

2006/42/EC

2014/30/EU

2000/14/EC

Ugotavljanje skladnosti

2000/14/EC, priloga VI

Pooblaščen zastopnik

Andreas Hedrich

Ichenhauser Str. 14

D-89359 Kötz

Usklajeni standardi

EN ISO 5395-1:2013

EN ISO 5395-2:2013+A2:2017

EN ISO 14982:2009

Priglašeni organ (2000/14/EC)

TÜV Industrie Service GmbH

TÜV Süd Gruppe

Westendstraße 199

D-80686 München

Germany

Kötz, 09.11.2017



Wolfgang Hergeth,
generalni direktor

IZJAVA O SUKLADNOSTI EZ-A

Ovime izjavljujemo da ovaj proizvod, u obliku u kojem je zastupljen na tržištu, ispunjava zahtjeve harmoniziranih EU-direktiva, sigurnosne standarde EU-a i standarde specifične za proizvod.

Proizvod

Benzinska kosilica

Serijski broj

G1041012

Tip

EASY 4.2 P-S (LS 410 S21A)

EASY 4.6 SP-S (LSP 460 S22A)

EASY 5.1 SP-S (LSP 510 S23A)

Razina zvučne snage

EN ISO 3744

mjerena / zajamčena

EASY 4.2 P-S (LS 410 S21A)

92,3 dB(A) / 96 dB(A)

EASY 4.6 SP-S (LSP 460 S22A)

93,9 dB(A) / 96 dB(A)

EASY 5.1 SP-S (LSP 510 S23A)

93,5 dB(A) / 98 dB(A)

Proizvođač

AL-KO Geräte GmbH

Ichenhauser Str. 14

D-89359 Kötz

Direktive EU-a

2006/42/EC

2014/30/EU

2000/14/EC

Ocjena sukladnosti

2000/14/EC Prilog VI

Odgovorna osoba

Andreas Hedrich

Ichenhauser Str. 14

D-89359 Kötz

Usklađene norme

EN ISO 5395-1:2013

EN ISO 5395-2:2013+A2:2017

EN ISO 14982:2009

Nadležna ustanova (2000/14/EC) Kötz, 09.11.2017

TÜV Industrie Service GmbH

TÜV Süd Gruppe

Westendstraße 199

D-80686 München

Njemačka



Wolfgang Hergeth
Managing Director

ЕЗ ИЗЈАВА О УСКЛАЂЕНОСТИ

Овим изјављујемо, да овај производ у облику којим се продаје на тржишту испуњава захтеве хармонизованих ЕУ-директива, безбедносних стандарда ЕУ и стандарда који су специфични за овај производ.

Производ

Бензинска косилица за траву

Серијски број

G1041012

Тип

EASY 4.2 P-S (LS 410 S21A)

EASY 4.6 SP-S (LSP 460 S22A)

EASY 5.1 SP-S (LSP 510 S23A)

Ниво звучне снаге

EN ISO 3744

мерено/гарантовано

EASY 4.2 P-S (LS 410 S21A)

92,3 dB(A) / 96 dB(A)

EASY 4.6 SP-S (LSP 460 S22A)

93,9 dB(A) / 96 dB(A)

EASY 5.1 SP-S (LSP 510 S23A)

93,5 dB(A) / 98 dB(A)

Произвођач

AL-KO Geräte GmbH

Ichenhauser Str. 14

D-89359 Kötz

ЕУ директиве

2006/42/EC

2014/30/EU

2000/14/EC

Процена усклађености

2000/14/EC Прилог VI

Овлашћено лице

Andreas Hedrich

Ichenhauser Str. 14

D-89359 Kötz

Усклађени стандарди

EN ISO 5395-1:2013

EN ISO 5395-2:2013+A2:2017

EN ISO 14982:2009

Именовано место (2000/14/EC)

TÜV Industrie Service GmbH

TÜV Süd Gruppe

Westendstraße 199

D-80686 München

Germany

Kötz, 09.11.2017



Wolfgang Hergeth

генерални директор

DEKLARACJA ZGODNOŚCI EC

Niniejszym oświadczamy, że produkt we wprowadzonej przez nas na rynek wersji spełnia wymagania zharmonizowanych dyrektyw UE, standardów bezpieczeństwa UE oraz standardów obowiązujących dla danego produktu.

Produkt

Benzynowe kosiarki do trawy

Numer seryjny

G1041012

Typ

EASY 4.2 P-S (LS 410 S21A)

EASY 4.6 SP-S (LSP 460 S22A)

EASY 5.1 SP-S (LSP 510 S23A)

Poziom mocy akustycznej

EN ISO 3744

zmierzony / gwarantowany

EASY 4.2 P-S (LS 410 S21A)

92,3 dB(A) / 96 dB(A)

EASY 4.6 SP-S (LSP 460 S22A)

93,9 dB(A) / 96 dB(A)

EASY 5.1 SP-S (LSP 510 S23A)

93,5 dB(A) / 98 dB(A)

Producent

AL-KO Geräte GmbH

Ichenhauser Str. 14

D-89359 Kötz

Dyrektywy UE

2006/42/EC

2014/30/EU

2000/14/EC

Ocena zgodności

2000/14/EC załącznik VI

Pełnomocnik

Andreas Hedrich

Ichenhauser Str. 14

D-89359 Kötz

Normy zharmonizowane

EN ISO 5395-1:2013

EN ISO 5395-2:2013+A2:2017

EN ISO 14982:2009

**Jednostka notyfikowana
(2000/14/EC)**

TÜV Industrie Service GmbH

TÜV Süd Gruppe

Westendstraße 199

D-80686 München

Niemcy

Kötz, 09.11.2017



Wolfgang Hergeth
Managing Director

PROHLÁŠENÍ O SHODĚ EC

Tímto prohlašujeme, že tento výrobek v provedení, které uvádíme na trh, odpovídá požadavkům harmonizovaných směrnic EU, bezpečnostních standardů EU a pro produktově specifickým standardům.

Výrobek

Benzínové sekačky

Výrobní číslo

G1041012

Typ

EASY 4.2 P-S (LS 410 S21A)

EASY 4.6 SP-S (LSP 460 S22A)

EASY 5.1 SP-S (LSP 510 S23A)

Hladina akustického výkonu

EN ISO 3744

změřená / zaručená

EASY 4.2 P-S (LS 410 S21A)

92,3 dB(A) / 96 dB(A)

EASY 4.6 SP-S (LSP 460 S22A)

93,9 dB(A) / 96 dB(A)

EASY 5.1 SP-S (LSP 510 S23A)

93,5 dB(A) / 98 dB(A)

Vrobce

AL-KO Geräte GmbH

Ichenhauser Str. 14

D-89359 Kötz

Směrnice EU

2006/42/EC

2014/30/EU

2000/14/EC

Posouzení shody

2000/14/EC Příloha VI

Odpovědný zástupce

Andreas Hedrich

Ichenhauser Str. 14

D-89359 Kötz

Harmonizované normy

EN ISO 5395-1:2013

EN ISO 5395-2:2013+A2:2017

EN ISO 14982:2009

Jmenované místo (2000/14/EC)

TÜV Industrie Service GmbH

Skupina TÜV Süd

Westendstraße 199

D-80686 Mnichov

Německo

Kötz, 9.11.2017



Wolfgang Hergeth
Managing Director

EC VYHLÁSENIE O ZHODE

Týmto vyhlasujeme, že tento produkt vo forme, v akej sa predáva na trhu, spĺňa podmienky harmonizovaných smerníc EÚ, bezpečnostných štandardov EÚ a štandardov špecifických pre produkt.

Výrobok

Benzínové kosačky

Sériové číslo

G1041012

Typ

EASY 4.2 P-S (LS 410 S21A)

EASY 4.6 SP-S (LSP 460 S22A)

EASY 5.1 SP-S (LSP 510 S23A)

Hladina hluku

EN ISO 3744

nameraný/garantovaný

EASY 4.2 P-S (LS 410 S21A)

92,3 dB(A) / 96 dB(A)

EASY 4.6 SP-S (LSP 460 S22A)

93,9 dB(A) / 96 dB(A)

EASY 5.1 SP-S (LSP 510 S23A)

93,5 dB(A) / 98 dB(A)

Vrobca

AL-KO Geräte GmbH

Ichenhauser Str. 14

D-89359 Kötzing

Smernice E

2006/42/EC

2014/30/EU

2000/14/EC

Posdenie zhody

2000/14/EC, príloha VI

Splnomocnenec

Andreas Hedrich

Ichenhauser Str. 14

D-89359 Kötzing

Harmonizované normy

EN ISO 5395-1:2013

EN ISO 5395-2:2013+A2:2017

EN ISO 14982:2009

Notifikovaná osoba (2000/14/EC)

TÜV Industrie Service GmbH

TÜV Süd Gruppe

Westendstraße 199

D-80686 München

Germany

Kötzing, 09.11.2017



Wolfgang Hergeth
Riaditeľ

EC MEGFELELŐSÉGI NYILATKOZAT

Kijelentjük, hogy a termék a piacon értékesített formájában teljesíti a harmonizált EU irányelvek követelményeit, az EU biztonsági standardjait és a termékspecifikus standardokat.

Termék

Benzines pázsitnyíró

Sorozatszám

G1041012

Típus

EASY 4.2 P-S (LS 410 S21A)

EASY 4.6 SP-S (LSP 460 S22A)

EASY 5.1 SP-S (LSP 510 S23A)

Hangteljesítményszint

EN ISO 3744

mért / garantált

EASY 4.2 P-S (LS 410 S21A)

92,3 dB(A) / 96 dB(A)

EASY 4.6 SP-S (LSP 460 S22A)

93,9 dB(A) / 96 dB(A)

EASY 5.1 SP-S (LSP 510 S23A)

93,5 dB(A) / 98 dB(A)

Gyrt

AL-KO Geräte GmbH

Ichenhauser Str. 14

D-89359 Kötz

EU-irányelvek

2006/42/EC

2014/30/EU

2000/14/EC

Megfeleléségi értékelés

2000/14/EC, VI. melléklet

Meghatalmazott

Andreas Hedrich

Ichenhauser Str. 14

D-89359 Kötz

Harmonizált szabványok

EN ISO 5395-1:2013

EN ISO 5395-2:2013+A2:2017

EN ISO 14982:2009

Kijelölt tanúsító szervezet

TÜV Industrie Service

GmbH TÜV Süd Gruppe

Westendstraße 199

D-80686 München

Németország

Kötz, 09.11.2017



Wolfgang Hergeth

Ügyvezető igazgató

EC-OVERENSSTEMMELSESERKLÆRING

Vi erklærer hermed, at dette produkt ved salg opfylder kravene i de harmoniserede EU-direktiver, EU-sikkerhedsstandarderne samt de produktspecifikke standarder.

Produkt

Benzinplæneklippere

Serienummer

G1041012

Type

EASY 4.2 P-S (LS 410 S21A)

EASY 4.6 SP-S (LSP 460 S22A)

EASY 5.1 SP-S (LSP 510 S23A)

Lydtryksniveau

EN ISO 3744

målt/garanteret

EASY 4.2 P-S (LS 410 S21A)

92,3 dB(A) / 96 dB(A)

EASY 4.6 SP-S (LSP 460 S22A)

93,9 dB(A) / 96 dB(A)

EASY 5.1 SP-S (LSP 510 S23A)

93,5 dB(A) / 98 dB(A)

Producent

AL-KO Geräte GmbH

Ichenhauser Str. 14

D-89359 Kötz

EU-direktiver

2006/42/EC

2014/30/EU

2000/14/EC

Overensstemmelsesvurdering

2000/14/EC bilag VI

Ansvarlig

Andreas Hedrich

Ichenhauser Str. 14

D-89359 Kötz

Harmoniserede standarder

EN ISO 5395-1:2013

EN ISO 5395-2:2013+A2:2017

EN ISO 14982:2009

Bemyndiget organ (2000/14/EC)

TÜV Industrie Service GmbH

TÜV Süd Gruppe

Westendstraße 199

D-80686 München

Tyskland

Kötz, 09.11.2017

Wolfgang Hergeth
Managing Director

EC-FÖRSÄKRAN OM ÖVERENSSTÄMMELSE

Vi förklarar härmed att denna produkt i den form som den säljs på marknaden uppfyller kraven i de harmoniserade EU-direktiven, EU:s säkerhetsstandarder samt de produktspecifika standarderna.

Produkt

Bensindriven gräsklippare

Serienummer

G1041012

Typ

EASY 4.2 P-S (LS 410 S21A)

EASY 4.6 SP-S (LSP 460 S22A)

EASY 5.1 SP-S (LSP 510 S23A)

Ljudnivå

EN ISO 3744

uppmätt/garanterad

EASY 4.2 P-S (LS 410 S21A)

92,3 dB(A) / 96 dB(A)

EASY 4.6 SP-S (LSP 460 S22A)

93,9 dB(A) / 96 dB(A)

EASY 5.1 SP-S (LSP 510 S23A)

93,5 dB(A) / 98 dB(A)

Tillverkare

AL-KO Geräte GmbH

Ichenhauser Str. 14

D-89359 Kötz

EU-direktiv

2006/42/EC

2014/30/EU

2000/14/EC

Bedömning av överensstämmelse

2000/14/EC bilaga VI

Anmänt organ (2000/14/EC)

TÜV Industrie Service GmbH

TÜV Süd Gruppe

Westendstraße 199

D-80686 München

Tyskland

Auktoriserad representant

Andreas Hedrich

Ichenhauser Str. 14

D-89359 Kötz

Harmoniserade standarder

EN ISO 5395-1:2013

EN ISO 5395-2:2013+A2:2017

EN ISO 14982:2009

Kötz, 09.11.2017



Wolfgang Hergeth
Managing Director

EC-SAMSVARSERKLÆRING

Herved erklærer vi at dette produktet, i denne utførelsen, er i samsvar med kravene i EU-direktivene, EU-sikkerhetsstandardene og de produktspesifikke standardene.

Produkt

Bensinplenklippere

Serienummer

G1041012

Type

EASY 4.2 P-S (LS 410 S21A)

EASY 4.6 SP-S (LSP 460 S22A)

EASY 5.1 SP-S (LSP 510 S23A)

Lydeffektnivå

EN ISO 3744
målt / garantert

EASY 4.2 P-S (LS 410 S21A)

92,3 dB(A) / 96 dB(A)

EASY 4.6 SP-S (LSP 460 S22A)

93,9 dB(A) / 96 dB(A)

EASY 5.1 SP-S (LSP 510 S23A)

93,5 dB(A) / 98 dB(A)

Produsent

AL-KO Geräte GmbH

Ichenhauser Str. 14

D-89359 Kötz

EU-direktiver

2006/42/EC

2014/30/EU

2000/14/EC

Samsvarsvurdering

2000/14/EC Vedlegg VI

Autorisert representant

Andreas Hedrich

Ichenhauser Str. 14

D-89359 Kötz

Harmoniserte standarder

EN ISO 5395-1:2013

EN ISO 5395-2:2013+A2:2017

EN ISO 14982:2009

Teknisk kontrollorgan

(2000/14/EC)

TÜV Industrie Service GmbH

TÜV Süd Gruppe

Westendstraße 199

D-80686 München

Tyskland

Kötz, 09.11.2017



Wolfgang Hergeth
Managing Director

EY-VAATIMUSTENMUKAISUUSVAKUUTUS

Vakuutamme täten, että tämä tuote täyttää markkinoille tuodussa muodossaan yhdenmukaistettujen EU-direktiivien, EU-turvallisuusstandardien ja tuotekohtaisten standardien vaatimukset.

Tuote

Bensiinikäyttöinen ruohonleikkuri

Sarjanumero

G1041012

Tyyppi

EASY 4.2 P-S (LS 410 S21A)

EASY 4.6 SP-S (LSP 460 S22A)

EASY 5.1 SP-S (LSP 510 S23A)

Äänitehotaso

EN ISO 3744

mitattu/taattu

EASY 4.2 P-S (LS 410 S21A)

92,3 dB(A) / 96 dB(A)

EASY 4.6 SP-S (LSP 460 S22A)

93,9 dB(A) / 96 dB(A)

EASY 5.1 SP-S (LSP 510 S23A)

93,5 dB(A) / 98 dB(A)

Valmistaja

AL-KO Geräte GmbH

Ichenhauser Str. 14

D-89359 Kötz

EU-direktiivit

2006/42/EC

2014/30/EU

2000/14/EC

Vaatimustenmukaisuuden arviointi

2000/14/EC liite VI

Ilmoitettu laitos (2000/14/EC)

TÜV Industrie Service GmbH

TÜV Süd Gruppe

Westendstraße 199

D-80686 München

Germany

Valtuutettu

Andreas Hedrich

Ichenhauser Str. 14

D-89359 Kötz

Yhdenmukaistetut standardit

EN ISO 5395-1:2013

EN ISO 5395-2:2013+A2:2017

EN ISO 14982:2009

Kötz, 9.11.2017



Wolfgang Hergeth
toimitusjohtaja

EÜ VASTAVUSDEKLARATSIOON

Kinnitame käesolevaga, et see toode täidab turul levitataval kujul ühtlustatud ELi direktiivide, ELi ohutusstandardite ja tootepõhiste standardite nõudeid.

Toode

Bensiinimootoriga muruniiduk

Seerianumber

G1041012

Tüüp

EASY 4.2 P-S (LS 410 S21A)

EASY 4.6 SP-S (LSP 460 S22A)

EASY 5.1 SP-S (LSP 510 S23A)

Müravõimsuse tase

EN ISO 3744

mõõdetud/garanteeritud

EASY 4.2 P-S (LS 410 S21A)

92,3 dB(A) / 96 dB(A)

EASY 4.6 SP-S (LSP 460 S22A)

93,9 dB(A) / 96 dB(A)

EASY 5.1 SP-S (LSP 510 S23A)

93,5 dB(A) / 98 dB(A)

Tootja

AL-KO Geräte GmbH

Ichenhauser Str. 14

D-89359 Kötz

ELi direktiivid

2006/42/EC

2014/30/EU

2000/14/EC

Vastavushinnang

2000 /14/EC, VI lisa

Volitatud isik

Andreas Hedrich

Ichenhauser Str. 14

D-89359 Kötz

Harmoneeritud standardid

EN ISO 5395-1:2013

EN ISO 5395-2:2013+A2:2017

EN ISO 14982:2009

Teavitatud asutus (2000/14/EC)

TÜV Industrie Service GmbH

TÜV Süd Gruppe

Westendstraße 199

D-80686 München

Germany

Kötz, 9.11.2017



Wolfgang Hergeth
Managing Director

EB ATITIKTIES DEKLARACIJA

Pareiškiamo, kad šis rinkai pateiktos formos gaminys atitinka darnųjų ES direktyvų, ES saugos standartų ir gaminiui taikomų standartų reikalavimus.

Gaminys

Benzininė vejapjovė

Serijos numeris

G1041012

Tipas

EASY 4.2 P-S (LS 410 S21A)

EASY 4.6 SP-S (LSP 460 S22A)

EASY 5.1 SP-S (LSP 510 S23A)

Garso galios lygis

EN ISO 3744

išmatuotas / garantuojamas

EASY 4.2 P-S (LS 410 S21A)

92,3 dB(A) / 96 dB(A)

EASY 4.6 SP-S (LSP 460 S22A)

93,9 dB(A) / 96 dB(A)

EASY 5.1 SP-S (LSP 510 S23A)

93,5 dB(A) / 98 dB(A)

Gamintojas

AL-KO Geräte GmbH Ichenhauser

Str. 14

D-89359 Kötz

ES direktyvos

2006/42/EC

2014/30/EU

2000/14/EC

Atitikties vertinimas

2000/14/EC VI priedas

Įgaliotasis atstovas

Andreas Hedrich

Ichenhauser Str. 14

D-89359 Kötz

Darnieji standartai

EN ISO 5395-1:2013

EN ISO 5395-2:2013+A2:2017

EN ISO 14982:2009

Notifikuotoji įstaiga (2000/14/EC)

TÜV Industrie Service GmbH

TÜV Süd Gruppe

Westendstraße 199

D-80686 München

Germany

Kötz, 09.11.2017



Wolfgang Hergeth
Generalinis direktorius

EK ATBILSTĪBAS DEKLARĀCIJA

Ar šo mēs paziņojam, ka mūsu piegādātā produkta konstrukcija atbilst saskaņoto ES direktīvu prasībām, ES drošības standartiem un produkta specifiskiem standartiem.

Produkts

Benzīna zāles pļāvējs

Sērijas numurs

G1041012

Tips

EASY 4.2 P-S (LS 410 S21A)

EASY 4.6 SP-S (LSP 460 S22A)

EASY 5.1 SP-S (LSP 510 S23A)

Skaņas jaudas līmenis

EN ISO 3744

izmērītais/garantētais

EASY 4.2 P-S (LS 410 S21A)

92,3 dB(A) / 96 dB(A)

EASY 4.6 SP-S (LSP 460 S22A)

93,9 dB(A) / 96 dB(A)

EASY 5.1 SP-S (LSP 510 S23A)

93,5 dB(A) / 98 dB(A)

Ražotājs

AL-KO Geräte GmbH

Ichenhauser Str. 14

D-89359 Kötz

ES direktīvas

2006/42/EC

2014/30/EU

2000/14/EC

Atbilstības novērtējums

2000/14/EC VI pielikums

Pilnvarotais pārstāvis

Andreas Hedrich

Ichenhauser Str. 14

D-89359 Kötz

Saskaņotie standarti

EN ISO 5395-1:2013

EN ISO 5395-2:2013+A2:2017

EN ISO 14982:2009

Pilnvarotā iestāde (2000/14/EC)

TÜV Industrie Service GmbH

TÜV Süd Gruppe

Westendstraße 199

D-80686 München

Germany

Kötz, 09.11.2017



Wolfgang Hergeth
Rīkotājdirektors

DECLARAȚIE DE CONFORMITATE CE

Prin prezenta confirmăm că produsul, în forma comercializată pe piață, corespunde specificațiilor Directivelor UE armonizate, standardelor de securitate UE și standardele specifice de produs.

Produs

Mașină de tuns iarba pe benzină

Număr de serie

G1041012

Tip

EASY 4.2 P-S (LS 410 S21A)

EASY 4.6 SP-S (LSP 460 S22A)

EASY 5.1 SP-S (LSP 510 S23A)

Nivelul puterii sonore

EN ISO 3744

măsurată / garantată

EASY 4.2 P-S (LS 410 S21A)

92,3 dB(A) / 96 dB(A)

EASY 4.6 SP-S (LSP 460 S22A)

93,9 dB(A) / 96 dB(A)

EASY 5.1 SP-S (LSP 510 S23A)

93,5 dB(A) / 98 dB(A)

Producător

AL-KO Geräte GmbH

Ichenhauser Str. 14

D-89359 Kötz

Directive UE

2006/42/EC

2014/30/EU

2000/14/EC

Evaluarea conformității

2000/14/EC Anexa VI

Împuternicit

Andreas Hedrich

Ichenhauser Str. 14

D-89359 Kötz

Norme armonizate

EN ISO 5395-1:2013

EN ISO 5395-2:2013+A2:2017

EN ISO 14982:2009

Organismul notificat (2000/14/EC)

TÜV Industrie Service GmbH

TÜV Süd Gruppe

Westendstraße 199

D-80686 München

Germany

Kötz, 09.11.2017



Wolfgang Hergeth
Managing Director

ЕО ДЕКЛАРАЦИЯ ЗА СЪОТВЕТСТВИЕ

С настоящото декларираме, че този продукт във формата, в която е предлаган на пазара, изпълнява изискванията на хармонизираните директиви на ЕС, стандартите за безопасност на ЕС и стандартите за специфичните продукти.

Продукт

Бензинова косачка

Сериен номер

G1041012

Тип

EASY 4.2 P-S (LS 410 S21A)

EASY 4.6 SP-S (LSP 460 S22A)

EASY 5.1 SP-S (LSP 510 S23A)

Ниво на звукова мощност

EN ISO 3744

измерено / гарантирано

EASY 4.2 P-S (LS 410 S21A)

92,3 dB(A) / 96 dB(A)

EASY 4.6 SP-S (LSP 460 S22A)

93,9 dB(A) / 96 dB(A)

EASY 5.1 SP-S (LSP 510 S23A)

93,5 dB(A) / 98 dB(A)

Производител

AL-KO Geräte GmbH

Ichenhauser Str. 14

D-89359 Kötz

Директиви на ЕС

2006/42/EC

2014/30/EU

2000/14/EC

Оценка на съответствието

2000/14/EC Приложение VI

Упълномощено лице

Andreas Hedrich

Ichenhauser Str. 14

D-89359 Kötz

Хармонизирани стандарти

EN ISO 5395-1:2013

EN ISO 5395-2:2013+A2:2017

EN ISO 14982:2009

**Нотифициран орган
(2000/14/EC)**

TÜV Industrie Service GmbH

TÜV Süd Gruppe

Westendstraße 199

D-80686 München

Germany

Kötz, 9.11.2017 г.



Wolfgang Hergeth

Управляващ Директор

ЗАЯВЛЕНИЕ О СООТВЕТВИИ ЕС

Настоящим заявляем, что данный продукт в реализуемой на рынке форме соответствует требованиям гармонизированных директив ЕС, стандартов безопасности ЕС и специальных стандартов, распространяющихся на данный продукт.

Продукт

Бензиновые газонокосилки

Серийный номер

G1041012

Тип

EASY 4.2 P-S (LS 410 S21A)

EASY 4.6 SP-S (LSP 460 S22A)

EASY 5.1 SP-S (LSP 510 S23A)

Уровень звуковой мощности

EN ISO 3744

Измеренный/гарантированный

EASY 4.2 P-S (LS 410 S21A)

92,3 dB(A) / 96 dB(A)

EASY 4.6 SP-S (LSP 460 S22A)

93,9 dB(A) / 96 dB(A)

EASY 5.1 SP-S (LSP 510 S23A)

93,5 dB(A) / 98 dB(A)

Производитель

AL-KO Geräte GmbH

Ichenhauser Str. 14

D-89359 Kötz

Директивы ЕС

2006/42/EC

2014/30/EU

2000/14/EC

Оценка соответствия

2000/14/EC, приложение VI

Уполномоченный орган

(2000/14/EC)

TÜV Industrie Service GmbH

TÜV Süd Gruppe

Westendstraße 199

D-80686 München

Германия

Уполномоченное лицо

Andreas Hedrich

Ichenhauser Str. 14

D-89359 Kötz

Гармонизированные стандарты

EN ISO 5395-1:2013

EN ISO 5395-2:2013+A2:2017

EN ISO 14982:2009

Kötz, 09.11.2017 г.



Wolfgang Hergeth

Управляющий директор

ДЕКЛАРАЦІЯ ПРО ВІДПОВІДНІСТЬ СТАНДАРТАМ ЄС

Ми заявляємо, що цей виріб у формі, в якій він представлений на ринку, відповідає вимогам гармонізованих директив ЄС, стандартів безпеки ЄС і застосовних до нього стандартів.

Виріб

Бензинова газонокосарка

Серійний номер

G1041012

Тип

EASY 4.2 P-S (LS 410 S21A)

EASY 4.6 SP-S (LSP 460 S22A)

EASY 5.1 SP-S (LSP 510 S23A)

Рівень звукової потужності

EN ISO 3744

вимірний/гарантований

EASY 4.2 P-S (LS 410 S21A)

92,3 dB(A) / 96 dB(A)

EASY 4.6 SP-S (LSP 460 S22A)

93,9 dB(A) / 96 dB(A)

EASY 5.1 SP-S (LSP 510 S23A)

93,5 dB(A) / 98 dB(A)

Виробник

AL-KO Geräte GmbH

Ichenhauser Str. 14

D-89359 Kötz

Директиви ЄС

2006/42/EC

2014/30/EU

2000/14/EC

Оцінка відповідності

2000/14/EC Додаток VI

Уповноважена особа

Andreas Hedrich

Ichenhauser Str. 14

D-89359 Kötz

Гармонізовані стандарти

EN ISO 5395-1:2013

EN ISO 5395-2:2013+A2:2017

EN ISO 14982:2009

Уповноважений орган сертифікації (2000/14/EC) Kötz, 09.11.2017

TÜV Industrie Service GmbH

TÜV Süd Gruppe

Westendstraße 199

D-80686 München

Німеччина



Wolfgang Hergeth

Керуючий директор

Δ'ΗΛΩΣΗ ΣΥΜΜΟΡΦΩΣΗΣ ΕΚ

Δια της παρούσης δηλώνουμε ότι αυτό το προϊόν στη μορφή που διατίθεται στην αγορά ικανοποιεί τις απαιτήσεις των εναρμονισμένων οδηγιών ΕΕ, των προτύπων ασφαλείας της ΕΕ και τις ειδικές για το προϊόν προδιαγραφές.

Προϊόν

Χλοοκοπτική μηχανή γκαζόν βενζίνης

Αριθμός σειράς

G1041012

Τύπος

EASY 4.2 P-S (LS 410 S21A)

EASY 4.6 SP-S (LSP 460 S22A)

EASY 5.1 SP-S (LSP 510 S23A)

Στάθμη ηχητικής ισχύος

EN ISO 3744

μετρημένη / εγγυημένη

EASY 4.2 P-S (LS 410 S21A)

92,3 dB(A) / 96 dB(A)

EASY 4.6 SP-S (LSP 460 S22A)

93,9 dB(A) / 96 dB(A)

EASY 5.1 SP-S (LSP 510 S23A)

93,5 dB(A) / 98 dB(A)

Κατασκευαστής

AL-KO Geräte GmbH

Ichenhauser Str. 14

D-89359 Kötz

Οδηγίες ΕΕ

2006/42/EC

2014/30/EU

2000/14/EC

Αξιολόγηση συμμόρφωσης

2000/14/EC Παράρτημα VI

Πληρεξούσιος

Andreas Hedrich

Ichenhauser Str. 14

D-89359 Kötz

Εναρμονισμένα πρότυπα

EN ISO 5395-1:2013

EN ISO 5395-2:2013+A2:2017

EN ISO 14982:2009

Κοινοποιημένος οργανισμός (2000/14/EC)

TÜV Industrie Service GmbH

TÜV Süd Gruppe

Westendstraße 199

D-80686 München

Germany

Kötz, 9/11/2017



Wolfgang Hergeth
Managing Director

ИЗЈАВА ЗА УСОГЛАСЕНОСТ ЗА ЕУ

Со ова изјавуваме дека овој производ, во обликот во кој ние сме го пуштиле во промет, ги задоволува барањата на хармонизираните директиви на ЕУ, безбедносните стандарди на ЕУ и на стандардите кои се специфични за самиот производ.

Производ

Бензинска косилка за трева

Сериски број

G1041012

Тип

EASY 4.2 P-S (LS 410 S21A)

EASY 4.6 SP-S (LSP 460 S22A)

EASY 5.1 SP-S (LSP 510 S23A)

Ниво на јачина на звукот

EN ISO 3744

измерено / загарантирано

EASY 4.2 P-S (LS 410 S21A)

92,3 dB(A) / 96 dB(A)

EASY 4.6 SP-S (LSP 460 S22A)

93,9 dB(A) / 96 dB(A)

EASY 5.1 SP-S (LSP 510 S23A)

93,5 dB(A) / 98 dB(A)

Производител

AL-KO Geräte GmbH

Ichenhauser Str. 14

D-89359 Kötzing

Директиви на ЕУ

2006/42/EC

2014/30/EU

2000/14/EC

Оцена на сообразноста

2000/14/EC Прилог VI

Овластено лице

Andreas Hedrich

Ichenhauser Str. 14

D-89359 Kötzing

Хармонизирани норми

EN ISO 5395-1:2013

EN ISO 5395-2:2013+A2:2017

EN ISO 14982:2009

Назначено тело (2000/14/EC)

TÜV Industrie Service GmbH

TÜV Süd Gruppe

Westendstraße 199

D-80686 München

Germany

Кец, 09.11.2017

Волфганг Хергет
управен директор

AT UYGUNLUK BEYANI

İşbu belgeyle piyasada satışta olan bu ürünün, uyumlaştırılmış AB yönetmeliklerinin, AB güvenlik standartlarının ve ürüne özgü standartların gereksinimlerini yerine getirdiğini beyan ediyoruz.

Ürün

Benzinli çim biçme makinesi

Seri numarası

G1041012

Tip

EASY 4.2 P-S (LS 410 S21A)

EASY 4.6 SP-S (LSP 460 S22A)

EASY 5.1 SP-S (LSP 510 S23A)

Ses seviyesi

EN ISO 3744

ölçülen / garanti edilen

EASY 4.2 P-S (LS 410 S21A)

92,3 dB(A) / 96 dB(A)

EASY 4.6 SP-S (LSP 460 S22A)

93,9 dB(A) / 96 dB(A)

EASY 5.1 SP-S (LSP 510 S23A)

93,5 dB(A) / 98 dB(A)

retici

AL-KO Geräte GmbH

Ichenhauser Str. 14

D-89359 Kötz

AB ynetmelikleri

2006/42/EC

2014/30/EU

2000/14/EC

Uygunluk değerlendirmesi

2000/14/EC Ek VI

Yetkili temsilci

Andreas Hedrich

Ichenhauser Str. 14

D-89359 Kötz

Uyumlaştırılmış normlar

EN ISO 5395-1:2013

EN ISO 5395-2:2013+A2:2017

EN ISO 14982:2009

Onaylı kuruluş (2000/14/EC)

TÜV Industrie Service GmbH

TÜV Süd Gruppe

Westendstraße 199

D-80686 München

Germany

Kötz, 09.11.2017



Wolfgang Hergeth
Managing Director



AL-KO GERÄTE GmbH | Head Quarter | Ichenhauser Str. 14 | 89359 Kötz | Deutschland

Telefon: (+49)8221/203-0 | Telefax: (+49)8221/203-8199 | www.al-ko.com

AL-KO Service: www.al-ko.com/service-contacts