

Designed by Antec in California



Antec, Inc. is the global leader in high-performance computer components and accessories for the gaming, PC upgrade and Do-It-Yourself markets.

Founded in 1986, Antec is recognized as a pioneer in the industry and has maintained its position as a worldwide market leader and international provider of quiet, efficient and innovative products.

Antec has also achieved great success in the distribution channel, meeting the demands of quality-conscious system builders, VARs and integrators.

P.2 CONTENTS AND ACCESSORIES

Inhalt Und Zubehör | Contenu Et Accessoires | Contenuto E Accessori | Contenido Y Accesorios | 商品与配件 | 内容物與配件 | 내용을 및 부속품 | 内容と付属品

P.4 PRODUCT INTRODUCTION

Produktübersicht | Introduction Au Produit | Introduzione Del Prodotto | Presentación Del Producto | 產品介紹 | 產品介紹 | 제품 소개 | 商品紹介

P.10 INSTALLATION GUIDE

Installationsanleitung | Guide D'installation | Guida All'installazione | Guía De Instalación | 安裝指南 | 安裝指南 | 설치 안내 | 設置のガイド

CONTENTS AND ACCESSORIES

I ACCESSORY BOX CONTENTS

Packungsinhalt | Contenu de l'Emballage | Contenuto della confezione | Contenido del paquete | 配件盒内容物 | 产品 | 포장 내용물 | パッケージの内容

A Tool Box



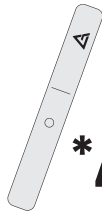
*1

B Cable Tie



*5

C Velcro Straps



*4

D 120mm Fan Bracket



*1

E 140mm Fan Bracket (Pre-installed on the case)



*1

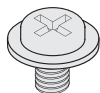
F Fan Bracket Screws



*4

Toolbox Contents

G Motherboard Screws/
2.5" SSD Screws



***20**

H Power Supply Screws



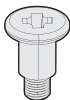
***6**

I Standoffs



***3**

J 3.5" HDD Screws



***12**

K Standoff Mounting Tool

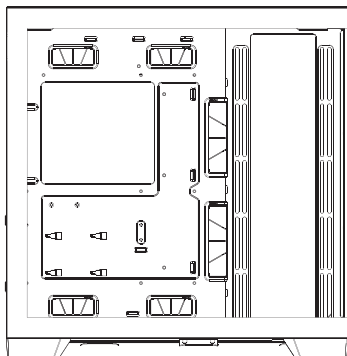
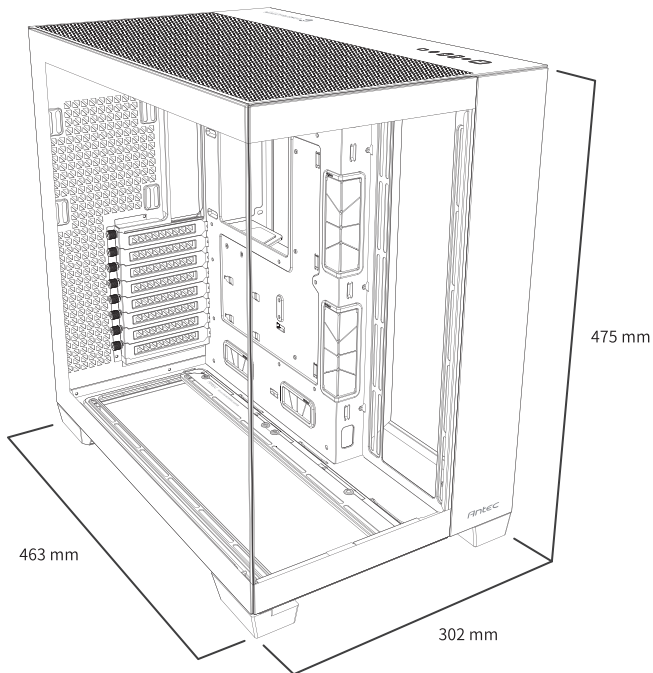


***1**

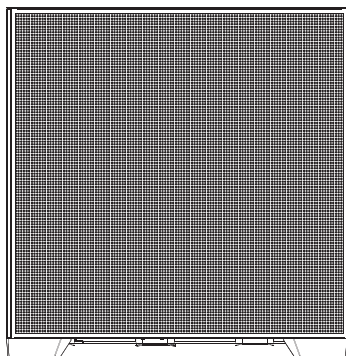
PRODUCT INTRODUCTION

1 CASE OVERVIEW

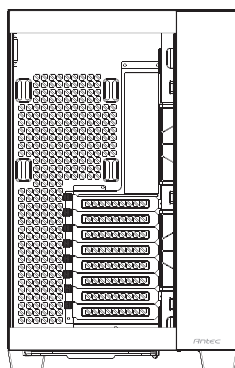
Gehäuseübersicht | Vue d'Ensemble du Boitier | Vista generale del contenitore | Información de la caja | 機箱概述 | 产品特点 |
케이스 개요 | 케이스概要



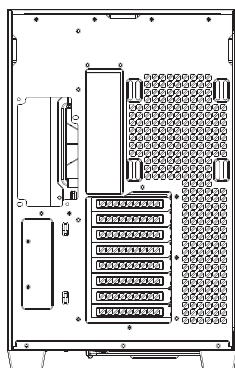
Left Side



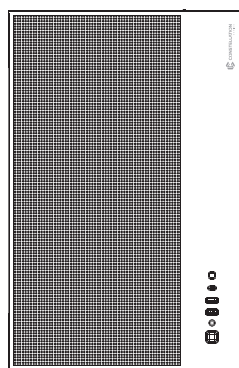
Right Side



Front



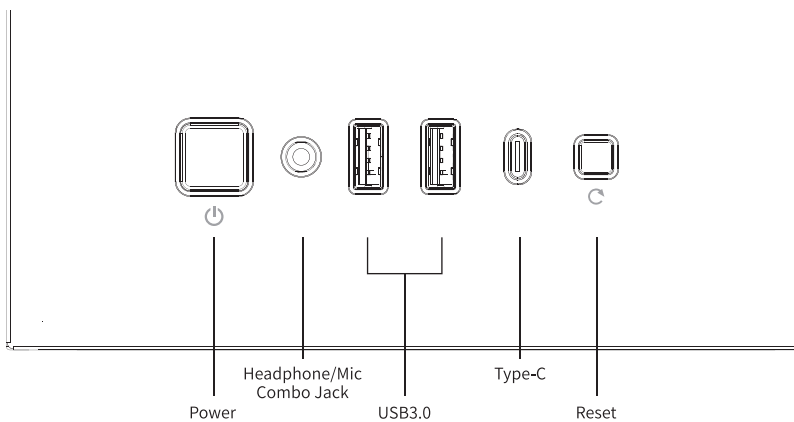
Rear



Top

2 I/O PANEL

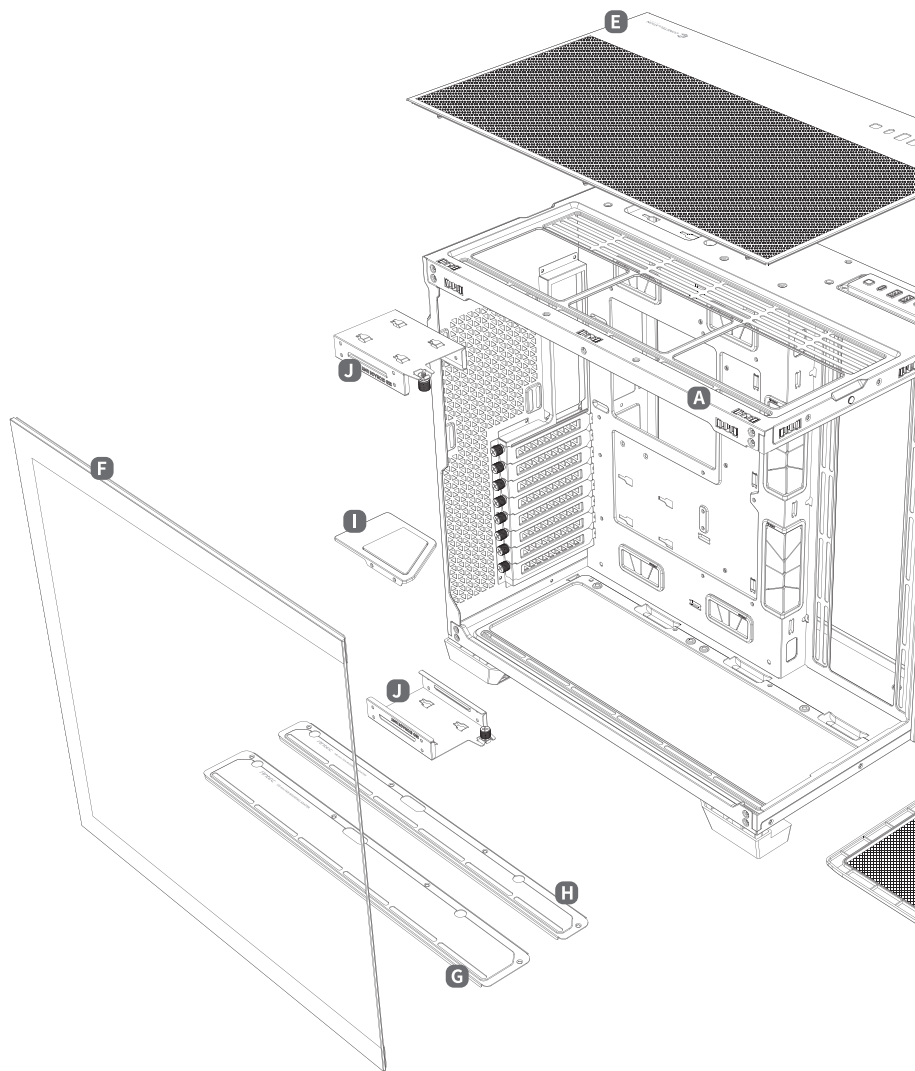
Anschlüsse und Tasten | Connecteurs et Boutons | Connettori e pulsanti | Conectores y botones | I/O接口 | I/O端口 | 커넥터 및 버튼 | コネクタとボタン

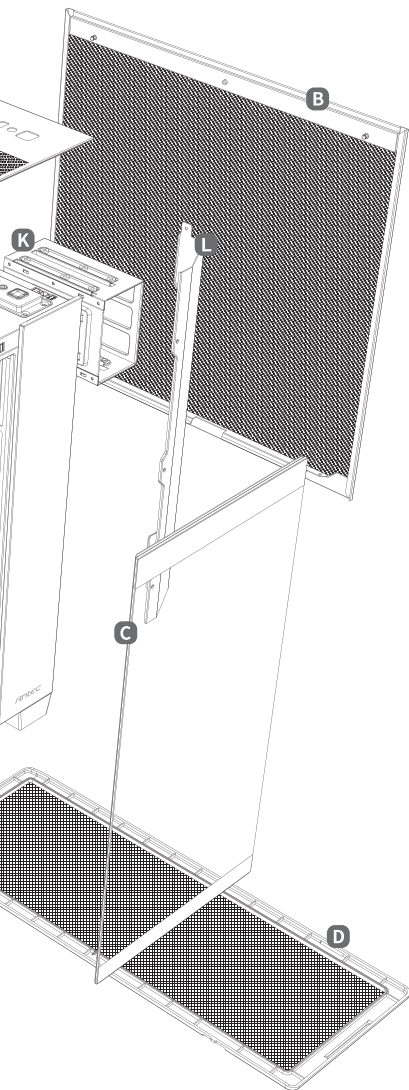


PRODUCT INTRODUCTION

3 PARTS

Komponenten | Pièces | Parti | Partes | 機箱結構 | 机箱结构 | 부품 | 部品





A Case Body

Gehäuse | Corps du Boîtier | Corpo contenitore | Cuerpo de la caja | 机箱結構 | 机箱 | 케이스 본체 | 케이스本体

B Full Mesh Side Panel

Vollmaschiges Seitenteil | Panneau lateral Full Mesh | Pannello laterale full mesh | Panel lateral entero en malla | 全網孔側板 | 全網孔側板 | 메쉬 우측 패널 | 右側のメッシュパネル

C Tempered Glass Front Panel

Frontpanel aus gehärtetem Glas | Face avant verre trempé | Pannello frontale in vetro temperato | Panel frontal de vidrio templado | 玻璃前面板 | 玻璃前面板 | 강화유리 전면 패널 | 強化ガラスのフロントパネル

D Full-Sized Pull-Out Dust Filter

Ausziehbarer Staubfilter in voller Größe | Filtre à poussières full size amovible | Filtro antipolvo removible | Filtro del polvo extraíble a tamaño completo | 全尺寸前抽濾網 | 全尺寸前抽濾網 | 풀 사이즈 하단 솔라이딩 먼지 필터 | 引出式の大面積フィルター

E Top Panel

Panel oben | Panneau haut | Pannello superiore | Panel de Arriba | 上面板 | 上面板 | 상단 패널 | 톱판/패널

F Tempered Glass Side Panel

Seitenteil aus gehärtetem Glas | Panneau latéral Verre trempé | Pannello laterale in vetro temperato | Panel lateral de vidrio templado | 玻璃側板 | 玻璃側板 | 강화유리 좌측 패널 | 強化ガラスのサイドパネル

G 120mm Fan Bracket

120-mm-Lüfterhalterung | Support de ventilateur 120mm | Staffa per ventola da 120mm | Montaje de ventilador de 120 mm | 120mm 風扇支架 | 120mm 風扇支架 | 120mm 팬 브래킷 | 120mm의 케이스팬搭載용 브라켓

H 140mm Fan Bracket

140-mm-Lüfterhalterung | Support de ventilateur 140mm | Staffa per ventola da 140mm | Montaje de ventilador de 140 mm | 140mm 風扇支架 | 140mm 風扇支架 | 140mm 팬 브래킷 | 140mm의 케이스팬搭載용 브라켓

I PSU Bracket

Netzteilhalterung | Support d'alimentation | Staffa per alimentatore | Bracket de la PSU | 電源支撐架 | 電源支撐架 | 파워 브래킷 | 電源搭載용 브라켓

J 2.5" SSD Tray

2,5-Zoll-SSD-Fach | Plateau SSD 2,5" | Tray SSD da 2,5" | Bandeja de SSD 2,5" | 2.5 吋 SSD 硬碟架 | 2.5 吋 SSD 硬碟架 | 2.5" SSD 트레이 | 2.5인치 SSD 트레이

K 3.5" HDD Cage

3,5-Zoll-Festplattenkäfig | Cage pour disque dur 3,5" | Gabbia per HDD da 3,5" | Jaula para disco duro de 3,5" | 3.5 吋 HDD 硬碟架 | 3.5 吋 HDD 硬碟架 | 3.5" HDD 케이스 | 3.5인치 HDD 케이스

L Airflow Partition

Luftstromtrennwand | Séparation flux d'air | Partizione per flusso d'aria | Separación para paso de aire | 風道隔板 | 風道隔板 | 공기흐름 막이판 | エアフロー誘導パネル

PRODUCT INTRODUCTION

4 CASE SPECIFICATIONS

Gehäusespezifikationen | Caractéristiques du Boitier | Specifiche del contenitore | Especificaciones de la caja | 機箱規格 | 机箱规格 | 케이스 사양 | 케이스仕様

General

Form Factor	Full Tower
Material(s)	Steel + Plastic + Glass
Side Panel Type	4mm Tempered Glass
Access & Controls	Power, Reset, USB 3.0 x 2, Type-C 10Gbps x 1, Headphone/Mic Combo Jack
Dimensions	464 x 303 x 476mm (DWH)

Compatibility & Clearances

Mainboard Support	E-ATX (280mm), ATX, Micro-ATX, ITX
Max PSU Length	≤ 210mm (without cable)
Max CPU Cooler Height	≤ 175mm
Max GPU Length	≤ 440mm
Radiator (Top)	120/140/240/280/360mm
Radiator (Side)	120/140/240/280/360mm
Radiator (Bottom)	120/140/240/280/360mm
Radiator (Rear)	120mm

Expansion Slots & Drive Bays

Expansion Slots	8
3.5"	2
2.5"	4

Cooling

Top	3 x 120 / 3 x 140 / 2 x 160mm
Side	3 x 120 / 2 x 140mm
Bottom	3 x 120 / 3 x 140 / 2 x 160mm
Rear	120 / 140mm
Included Fan(s)	/
Dust Filter	Bottom

MEMO

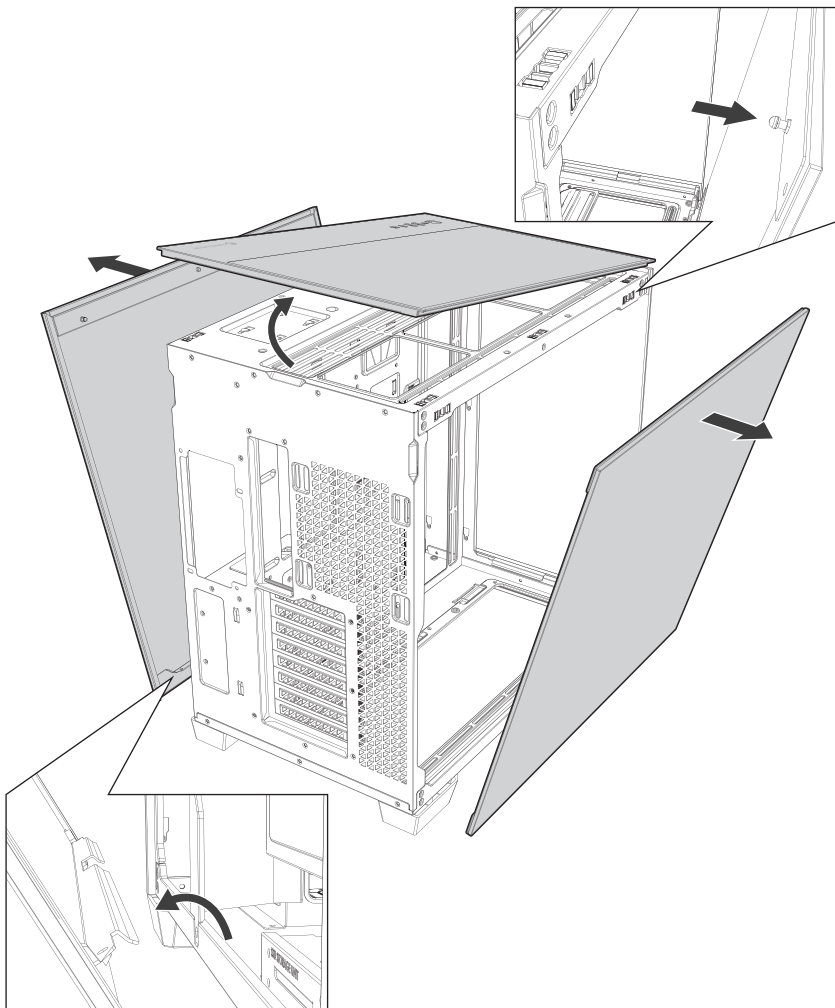
INSTALLATION GUIDE

I REMOVE FRONT, TOP & SIDE PANEL

Vorder-, Ober- und Seitenwand entfernen | Retirer les panneaux avant, supérieurs et latéraux | Rimozione pannello anteriore, superiore e laterale | Extraer panel frontal, arriba y lateral | 移除前方、上方和兩側板 | 移除前方、上方和兩側板 | 전면, 상단, 양측 패널 제거 | フロント・トップ・両側のパネルの取り外し

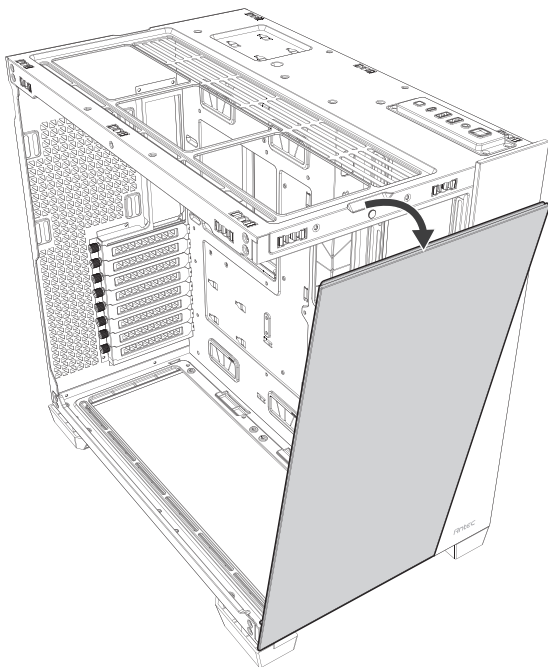
[A] TOP & SIDE PANEL

Ober- und Seitenteil | Panneau supérieur et latéral | Pannello superiore e laterale | Panel de arriba y lateral | 頂板和側板 | 頂板和側板 | 상단 및 양측 패널 | トップとサイドパネル

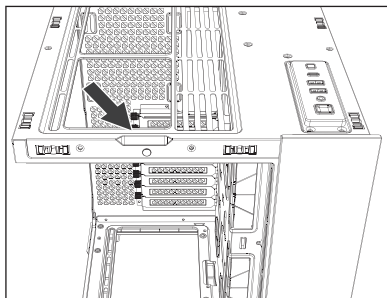


[B] FRONT PANEL

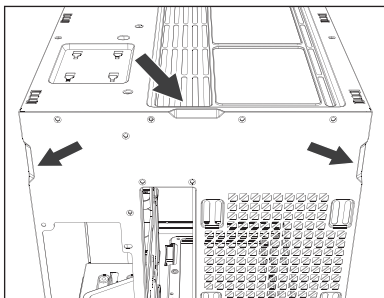
Frontpanel | Face avant | Pannello anteriore | Panel frontal | 前面板 | 前面板 | 전면 패널 | フロントパネル



Front panel glass picking groove



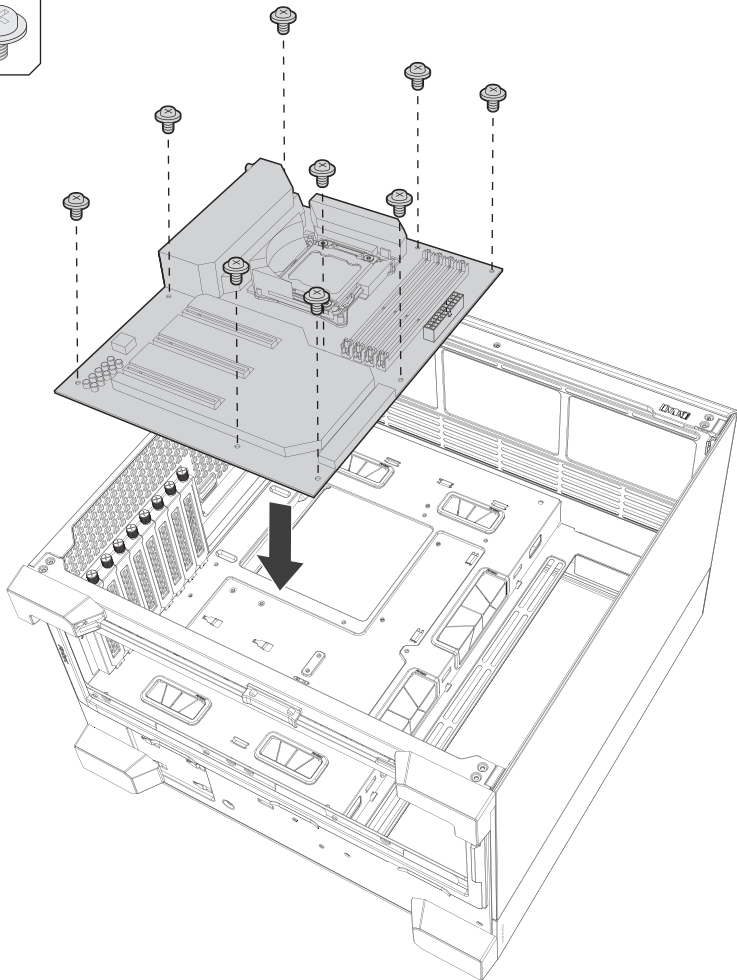
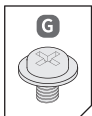
Top & side panel picking groove



INSTALLATION GUIDE

2 MOTHERBOARD INSTALLATION

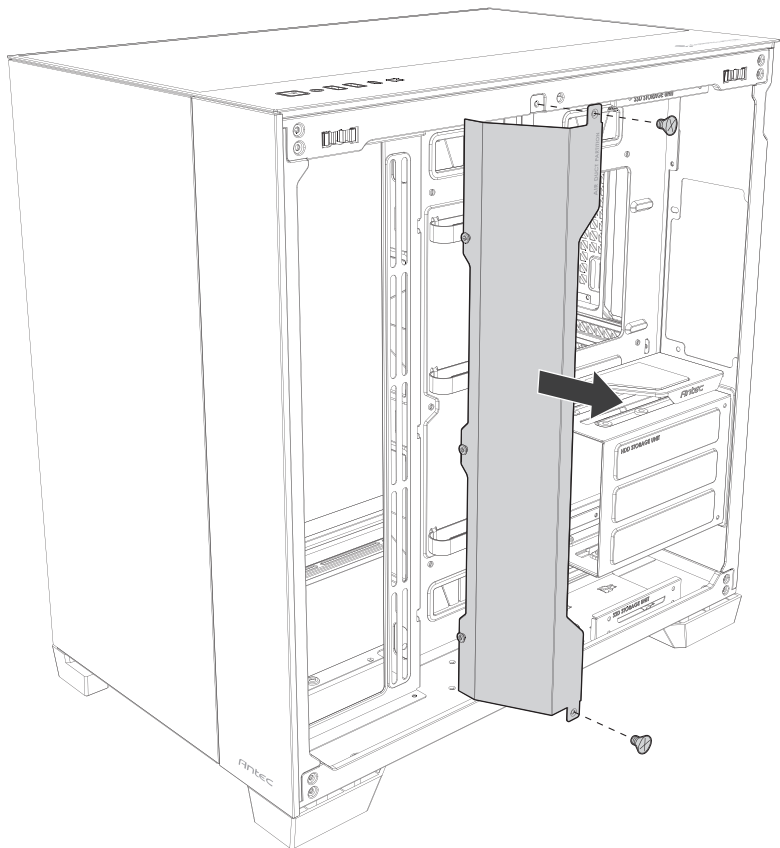
Installation der Hauptplatine | Installation de la Carte-Mère | Installazione della scheda madre | Instalación de placa base | 安裝主機板 | 安裝主板 | 메인보드 설치 | 마ザー보드設置



INSTALLATION GUIDE

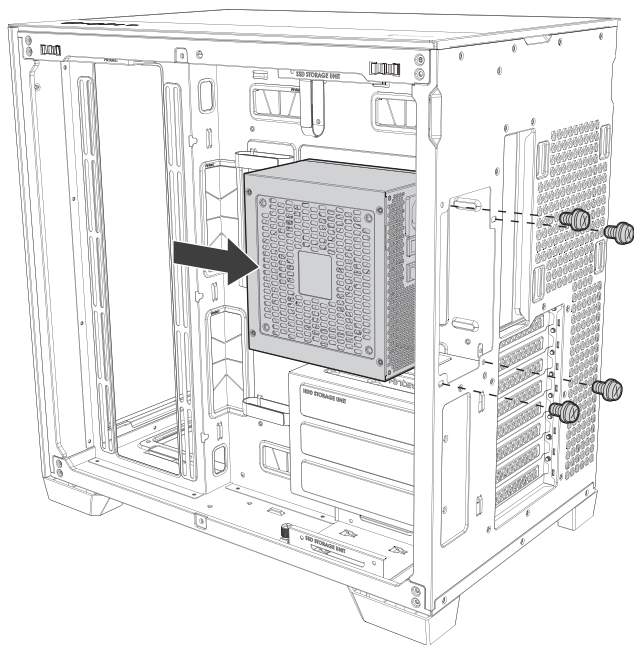
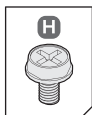
4 AIRFLOW PARTITION REMOVAL

Entfernung der Luftstromtrennwand | Retirer la séparation de flux d'air | Rimozione Partizione Per Flusso D'aria | Extracción de separación para paso de aire | 移除風道隔板 | 移除風道隔板 | 공기흐름 막이 판 제거 | エアフロー誘導パネルの取り外し

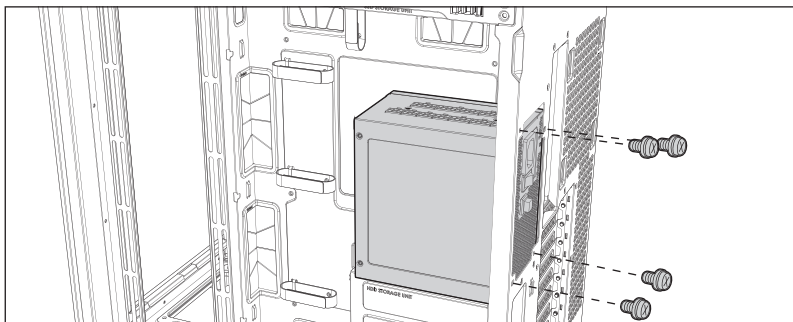


5 POWER SUPPLY INSTALLATION

Installation des Netzteils | Installation du Bloc d'Alimentation | Istallazione dell'alimentatore di rete | Instalación de fuente de alimentación | 安裝電源供應器 | 安裝電源 | 파워 서플라이 설치 | 電源設置



Compatible with side-interface PSU



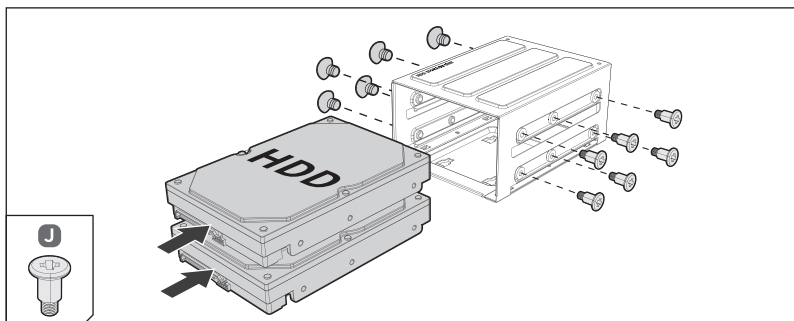
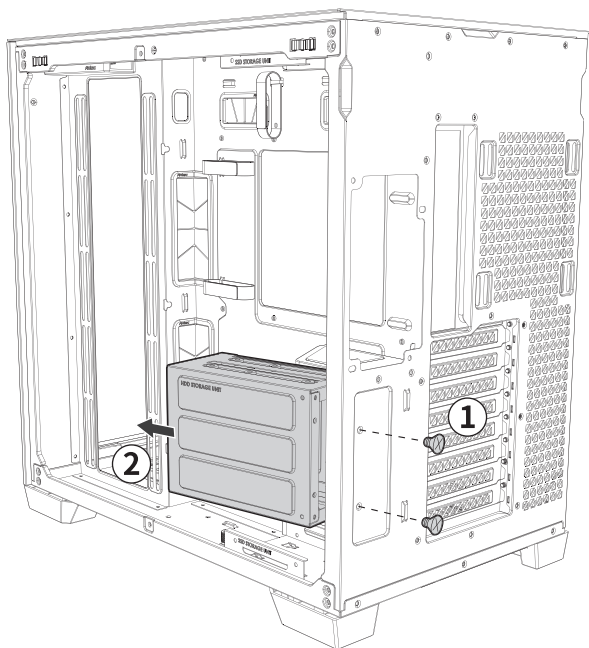
INSTALLATION GUIDE

6 HARD DISK INSTALLATION

Festplatteninstallation | Installation des Disques Durs | Istallazione del disco rigido | Instalación de disco duro | 安裝硬碟 | 安裝
硬盘 | 하드 디스크 설치 | 하드디스크의設置

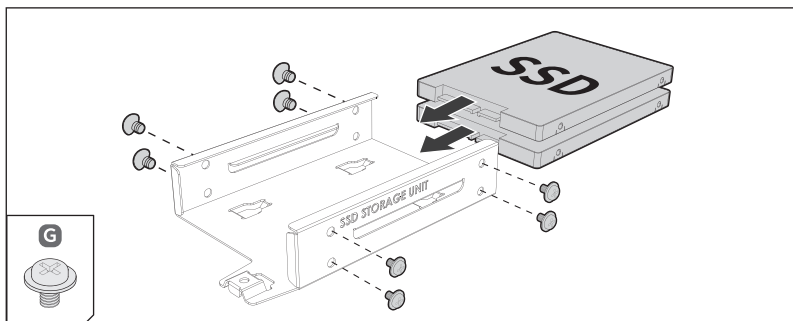
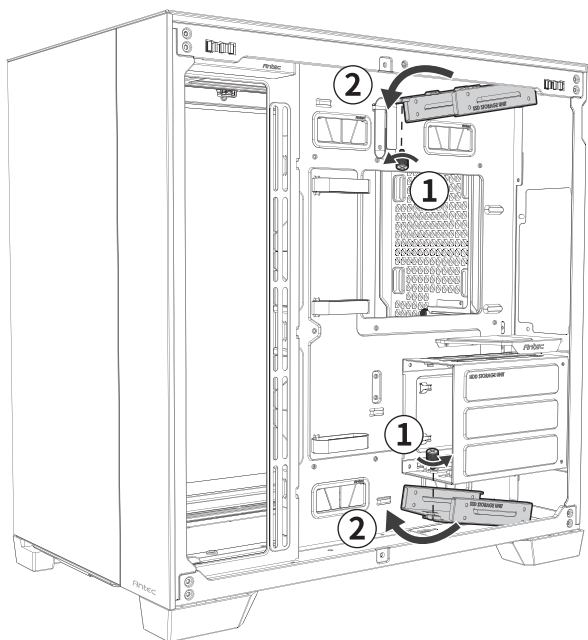
[A] INSTALLING A 3.5" HARD DISK DRIVE

Installation einer 3,5" Festplatte | Installer un Disque Dur 3,5" | Istallazione di un disco rigido da 3,5" | Instalación de unidad de disco duro de 3,5" | 安裝3.5吋HDD硬碟 |
安裝3.5吋HDD硬盘 | 3.5" 하드 디스크 드라이브 설치 | 3.5인치하드디스크의設置



[B] INSTALLING A 2.5" SOLID STATE DRIVE

Installation einer 2,5" SSD (Solid State Drive) | Installer un Disque Dur/SSD 2.5" | Installazione di un disco a stato solido da 2.5" | Instalación de disco de estado sólido de 2,5" | 安裝2.5吋SSD固態硬碟 | 安裝2.5吋SSD固態硬盤 | 2.5" SSD 설치 | 2.5インチソリッドステートドライブの設置

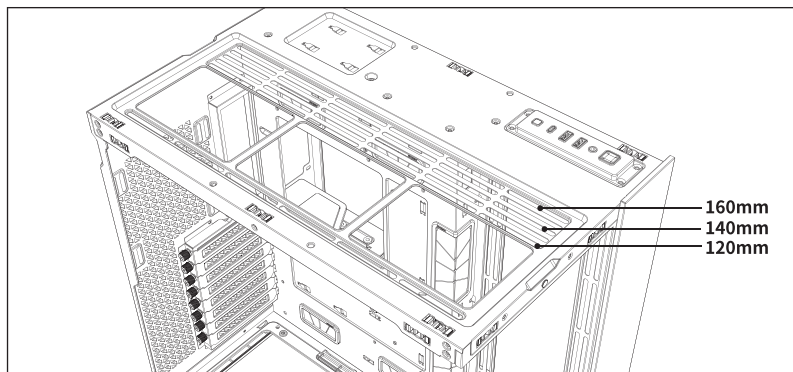
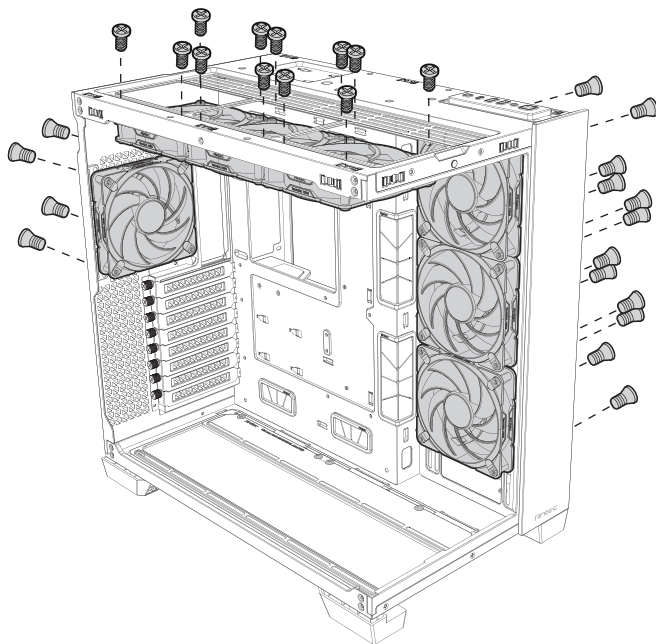


INSTALLATION GUIDE

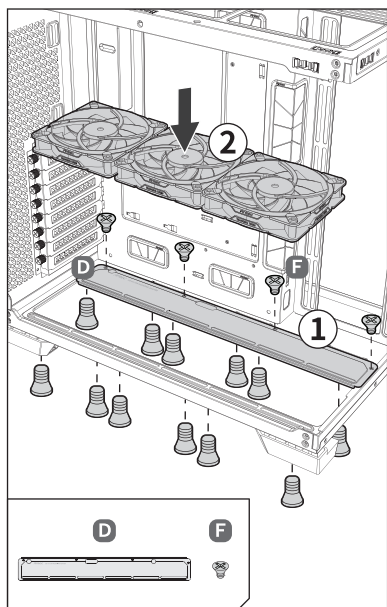
7 FAN INSTALLATION

Installation des Lüfters | Installation des Ventilateurs | Installazione del ventilatore | Instalación de ventilador | 安裝風扇 | 安裝風扇 | 팬 설치 | 팬의取り付け

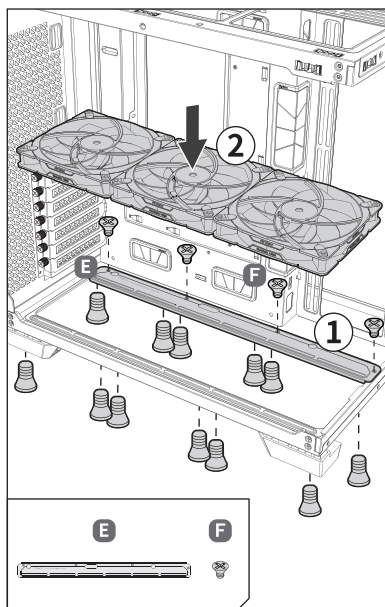
[A] SIDE & TOP & REAR FAN



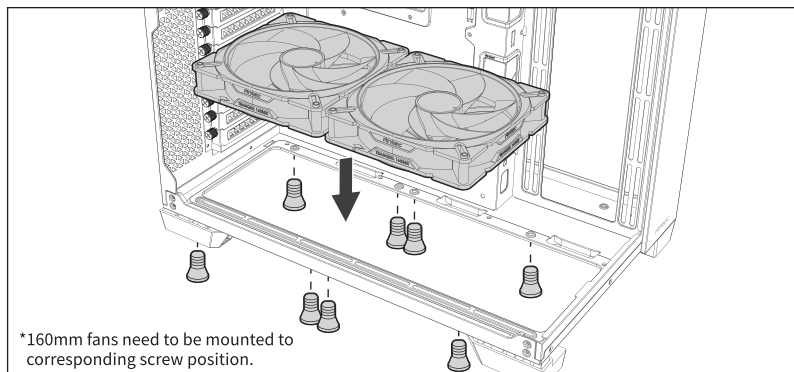
[B] BOTTOM FAN : 120MM



[C] BOTTOM FAN : 140MM



[D] BOTTOM FAN : 160MM

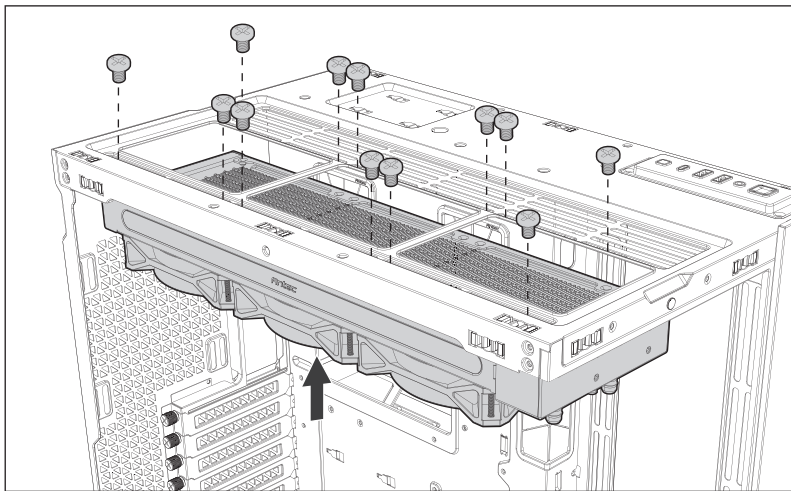


INSTALLATION GUIDE

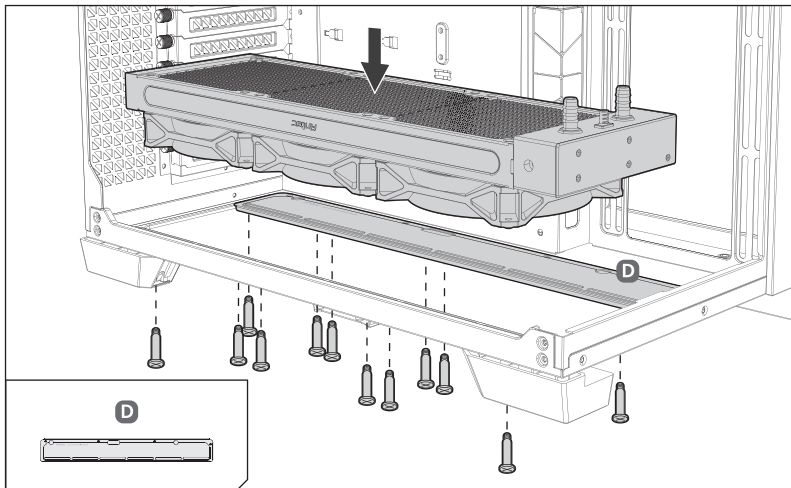
8 LIQUID COOLING RADIATOR INSTALLATION

Installation des Kühlers für die Flüssigkeitskühlung | Installation des Radiateurs Watercooling | Installazione del radiatore di raffreddamento liquido | Instalación de radiador de refrigeración líquida | 安裝水冷散熱器 | 安裝水冷散熱器 | 액체 냉각 라디에이터 설치 | 液体冷却ラジエーターの設置

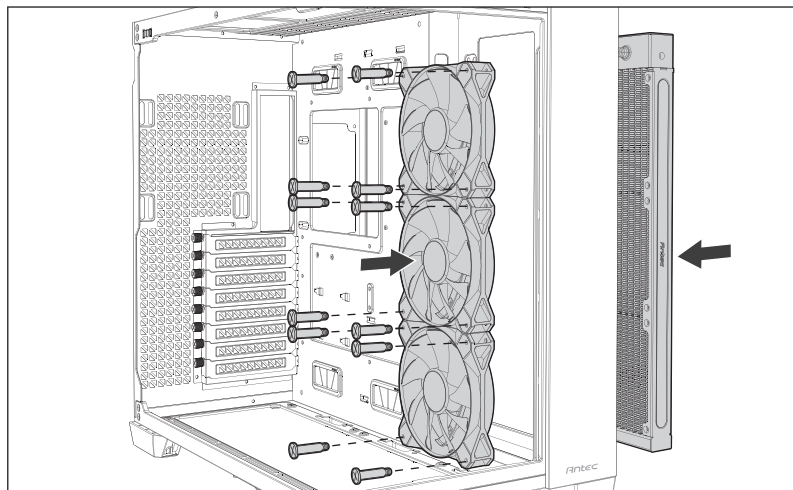
[A] TOP RADIATOR



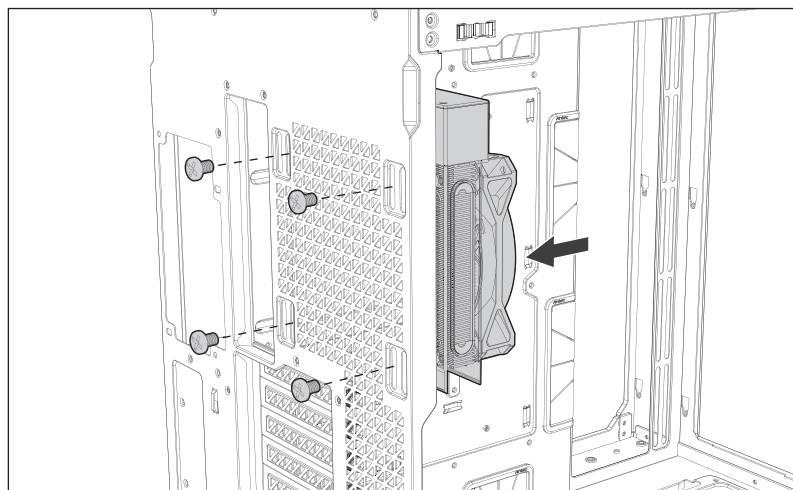
[B] BOTTOM RADIATOR



[C] SIDE RADIATOR



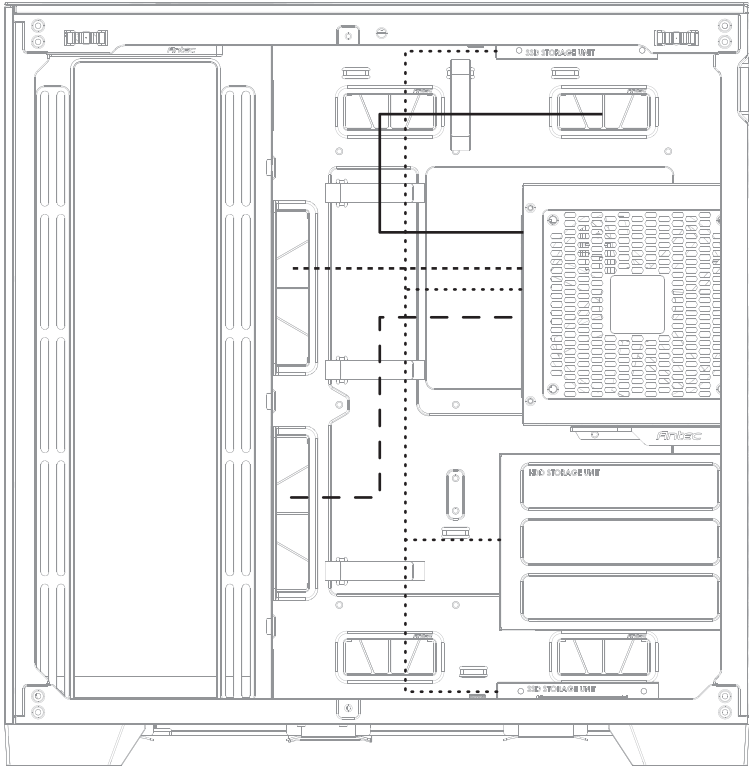
[D] REAR RADIATOR



INSTALLATION GUIDE

9 ROUTING SUGGESTION

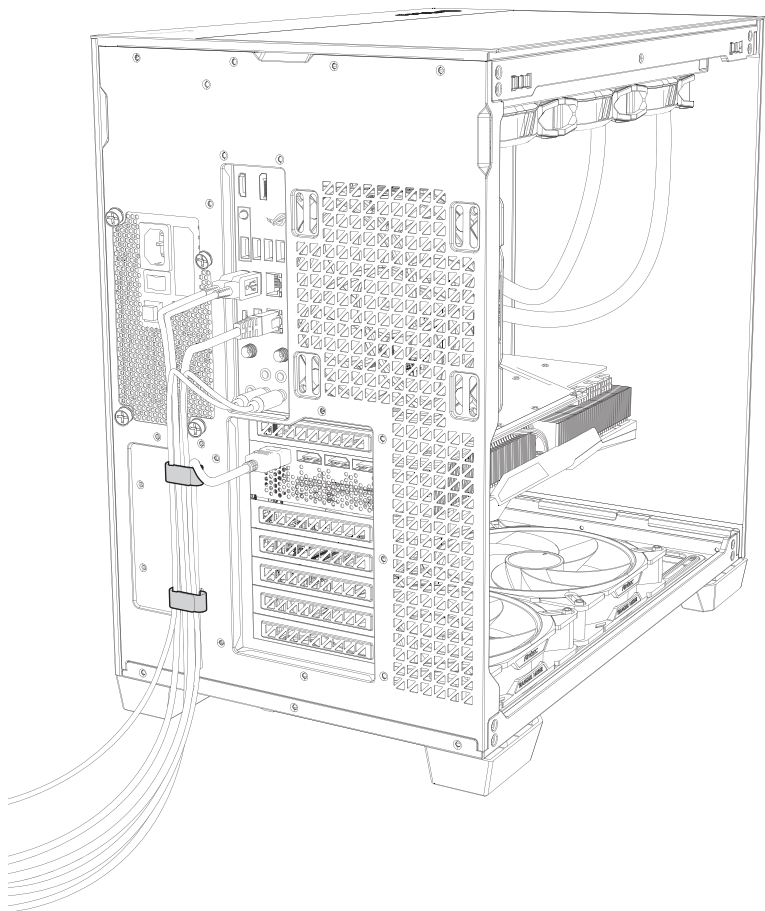
Vorschlag kabelführung | Suggestions d'installation | Suggerimento percorso cavi | Sugerencia de routing | 整線建議 | 整线建议
| 작업공정 제한 | おススメの配線



- CPU cable
- SATA cable
- Motherboard
- . - . - GPU power cable

10 CABLE MANAGEMENT IN THE BACK

Kabelmanagement hinten | Cable management arrière | Gestione cavi nella parte posteriore | Organización del cableado atrás |
後方整線區 | 后方整線区 | 후면 선정리 | 리아의配線



MEMO