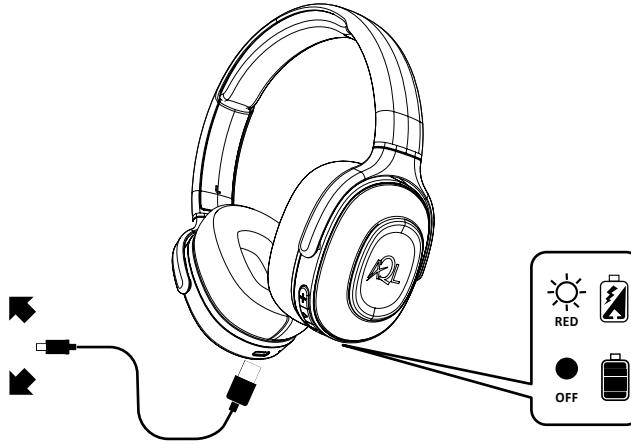
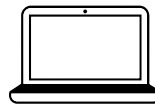
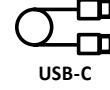
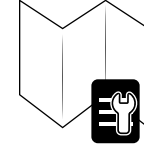
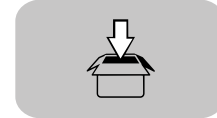
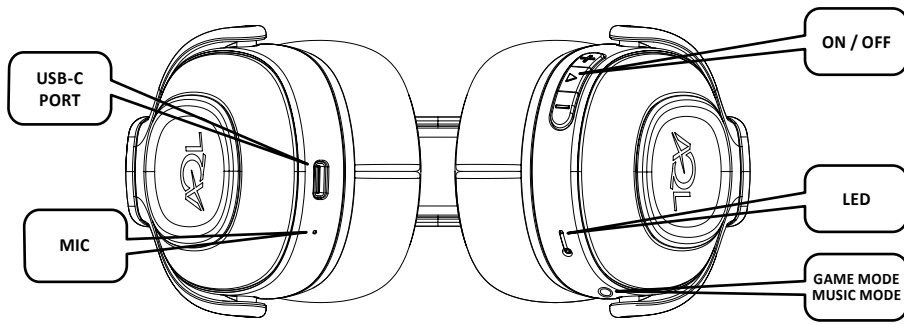


**AQL**  
AUDIO QUALITY LAB  
**ARKOS**

ISTRIBUITO DA AQL



**EN**  
**Technical specifications:**  
Bluetooth: v5.0  
Profiles supported: Headset – Handsfree – A2DP – AVRCP  
Range: 10m  
Bluetooth Frequency Range: 2.402GHz-2.480GHz  
Battery Voltage: 3.7V  
Battery Capacity: 300mAh X 2  
USB-C port Voltage (V): 5V  
USB-C port current (A): 300mA  
ERP: +3dBm  
Stand by Time: 300h  
Talk Time: 50 ore circa  
Play Time: 25 ore circa  
Earbuds charging time: approx. 1.5 hours  
Peso: 170g

**IT**  
**Specifiche tecniche:**  
Bluetooth: v5.0  
Profili supportati: Headset – Handsfree – A2DP – AVRCP  
Portata: 10m  
Gamma di frequenze Bluetooth: 2.402 GHz-2.480 GHz  
Tensione della batteria: 3.7 V  
Capacità della batteria: 300 mAh X 2  
Tensione del port USB-C (V): 5 V  
Corrente del port USB-C (A): 300 mA  
ERP: +3 dBm  
Durata d'attesa: 300 h  
Tempo di conversazione: 50 h environ  
Tempo di gioco: 25 h environ  
Ricarica degli auricolari: 1.5 ore circa  
Peso: 170 g

**FR**  
**Spécifications techniques:**  
Bluetooth : v 5.0  
Profils supportés : Casque – Mains libres – A2DP – AVRCP  
Portée : 10 m  
Gamme de fréquences Bluetooth : 2,402 GHz-2,480 GHz  
Tension de la batterie : 3,7 V  
Capacité de la batterie : 300 mAh X 2  
Tension du port USB-C (V) : 5 V  
Courant du port USB-C (A) : 300 mA  
ERP : +3 dBm  
Durée d'autonomie en veille : 300 h  
Temps de conversation : 50 h environ  
Temps de jeu : 25 h environ  
Recharge des oreillettes : 1 h 30 environ  
Poids : 170 g

**DE**  
**Technische Eigenschaften:**  
Bluetooth: v5.0  
Unterstützte Geräte: Headset – Handsfree – A2DP – AVRCP  
Reichweite: 10 m  
Bluetooth-Frequenzbereich: 2,402 GHz-2,480 GHz  
Batteriespannung: 3,7 V  
Batteriekapazität: 300 mAh X 2  
Spannung am USB-C-Anschluss (V): 5 V  
Stromstärke am USB-C-Anschluss (A): 300 mA  
ERP: +3 dBm  
Standby-Dauer: 300 h  
Sprechzeit: ca. 50 h  
Spielzeit: ca. 25 h  
Ladzeit Ohrhörer: ca. 1,5 h  
Gewicht: 170 g

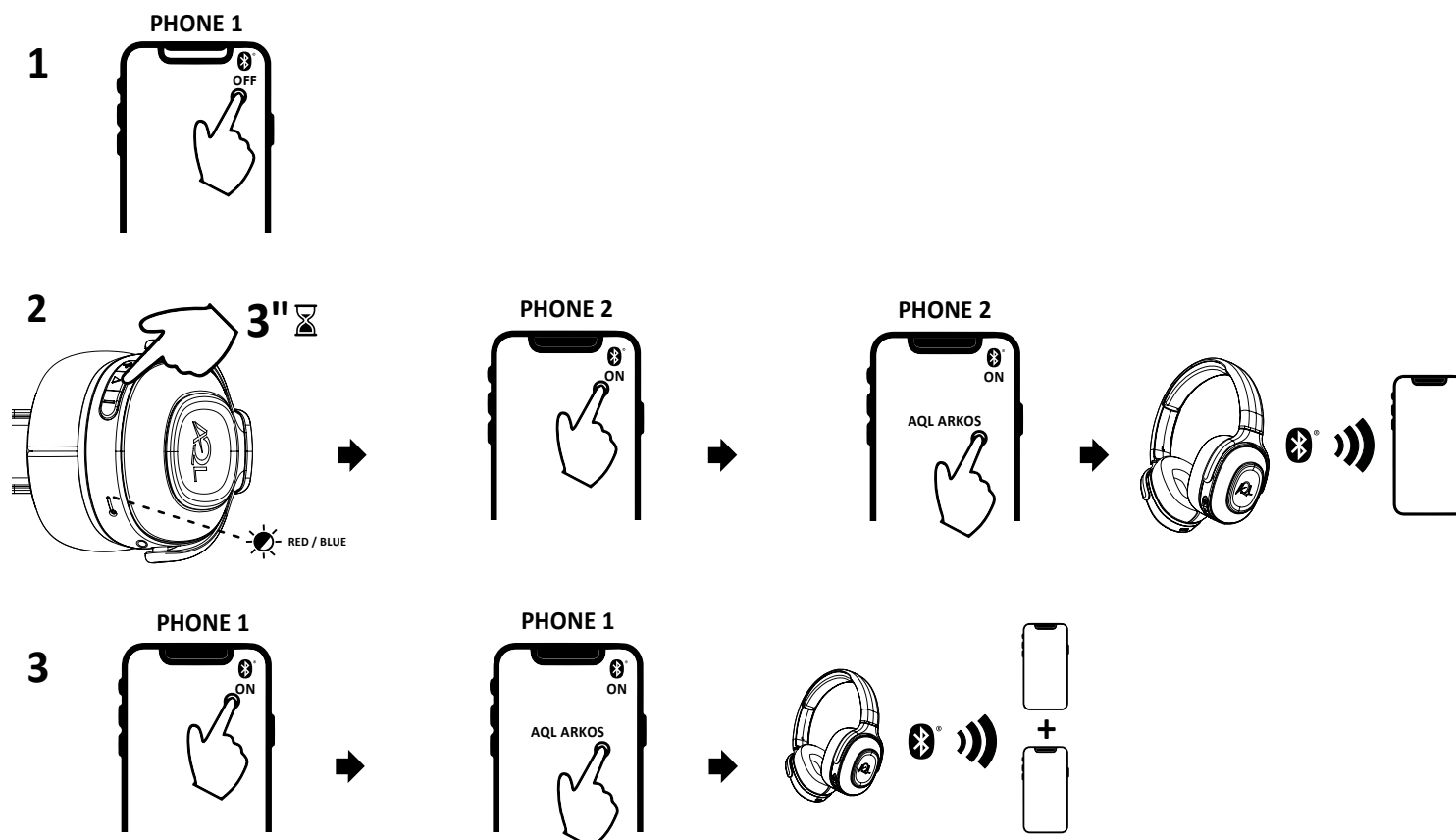
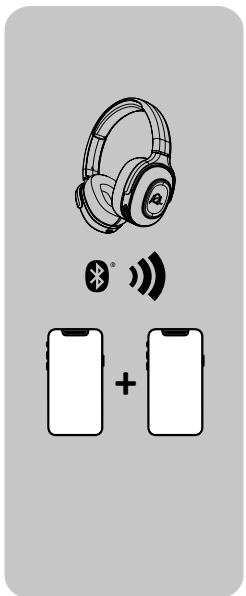
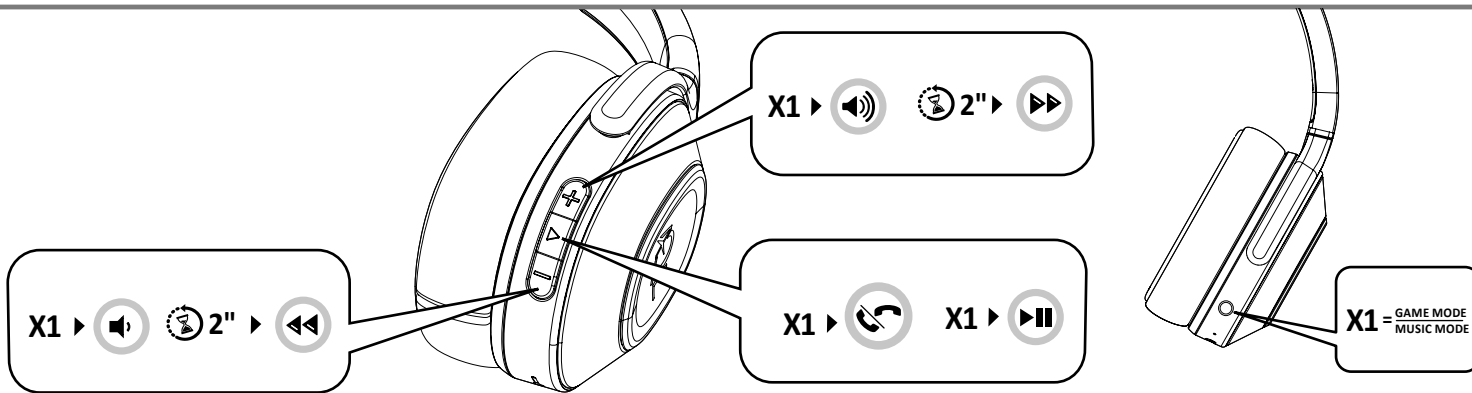
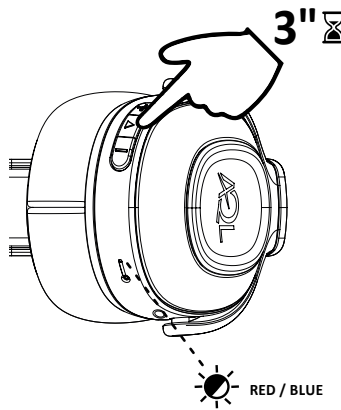
**ES**  
**Especificaciones técnicas:**  
Bluetooth: v5.0  
Perfiles compatibles: auriculares - manos libres - A2DP - AVRCP  
Alcance: 10 metros  
Rango de frecuencias Bluetooth: 2.402 GHz-2.480 GHz  
Voltaje de la batería: 3.7 V  
Capacidad de la batería: 300 mAh X 2  
Voltaje del puerto USB-C (V): 5 V  
Corriente del puerto USB-C (A): 300 mA  
ERP: +3 dBm  
Tiempo en espera: 300 h  
Tiempo de conversación: 50 horas aprox.  
Tiempo de juego: 25 horas aprox.  
Recarga de los auriculares: 1,5 horas aprox.  
Peso: 170 g

**RU**  
**Технические характеристики:**  
Bluetooth: версия 5.0  
Поддерживаемые профили: наушники – гарнитура – A2DP – AVRCP  
Дальность действия: 10 м.  
Диапазон частот Bluetooth: 2,402-2,480 ГГц.  
Напряжение аккумулятора: 3,7 В.  
Емкость аккумулятора: 300 мАч X 2 шт.  
Напряжение порта USB-C (В): 5 В.  
Сила тока порта USB-C (А): 300 мА.  
ЭИМ: 3 дБм.  
Время в режиме ожидания: 300 ч.  
Время в режиме разговора: около 50 часов.  
Время в режиме воспроизведения: около 25 часов.  
Зарядка наушников: около 1,5 часов.  
Вес: 170 г.

**TR**  
**Teknik özellikler:**  
Bluetooth: versiy 5.0  
Desteklenen profiller: Kulaklıkları – Eller serbest – A2DP – AVRCP  
Kapsama alanı: 10m  
Bluetooth Frekans Aralığı: 2.402GHz-2.480GHz  
Pili Voltajı: 3,7V  
Pili Kapasitesi: 300mAh X 2  
USB-C port voltajı: 5V  
USB-C port akımı (A): 300mA  
ERP Gücü: +3dBm  
Bekleme (Stand by) süresi: 300 saat  
Konuşma süresi: yaklaşık 50 saat  
Çalışma süresi: yaklaşık 25 saat  
Kulaklıkların şarj edilmesi: yaklaşık 1.5 saat  
Ağırlık: 170g

**NL**  
**Technische gegevens:**  
Bluetooth: v 5.0  
Ondersteunde profielen: Headset – Handsfree – A2DP – AVRCP  
Bereik: 10 m  
Bluetooth-frequentiebereik: 2.402 GHz - 2.480 GHz  
Batterijspanning: 3.7 V  
Batterijvermogen: 300 mAh X 2  
Spanning USB-C-poort (V): 5 V  
Stroom USB-C-poort (A): 300 mA  
ERP: 3 dBm  
Stand-by-tijd: 300 uur  
Spreektijd: circa 50 uur  
Afspeeltijd headset: circa 1,5 uur  
Gewicht: 170 g

**EL**  
**Κουλοκκεν τεκνισετ:**  
Bluetooth: v 5.0  
Τυετ προφιλί: Κουλοκκεετ - Ηαηδσφρεε - Α2DP - AVRCP  
Καηωαυυ: 10 m  
Bluetooth-Ταηυαυαυε: 2.402 GHz - 2.480 GHz  
Ακυν καηαστεετ: 300 mAh X 2  
USB-C-πορτν ηαηνίτε (V): 5 V  
USB-C-πορτν νίρτα (A): 300 mA  
ERP: +3 dBm  
Valmυstilla-alka: 300 h  
Puheaika: noin 50 tuntia  
Soittoaika: noin 25 tuntia  
Κουλοκκεεηδεν λαταυ: noin 1,5 tuntia  
Paino: 170 g



**Tekniske specifikationer:** Bluetooth5.0
Profiler som støds: Headset – Handsfree – A2DP - AVRCP
Rækkevidd: 10 m
Bluetooth-frekvensområde: 2.402GHz-2.480GHz
Batterispænding: 3,7 V
Batterikapacitet: 300 mAh X 2
USB-C portspænding (V): 5 V
USB-C port strøm (A): 300 mA
ERP: +3dBm
Standby-tid: 300 timer
Samtalstid: cirka 50 timer
Speltid: cirka 25 timer
Ladning av højrlurar: cirka 1,5 timme
Vægt: 170 g

## DA

**Tekniske specifikationer:** Bluetooth: v 5.0
Understøttede profiler: Headset – Handsfree – A2DP - AVRCP
Rækkevidde: 10 m
Bluetooth Frekvensområde: 2.402GHz-2.480GHz
Batterispænding: 3,7 V
Batterikapacitet: 300mAh X 2
Spænding i USB-C port (V): 5V
USB-C port effekt (A): 300mA
ERP: +3dBm
Standby tid: 300 timer
Tale tid: 50 timer cirka
Afspilningstid: 25 timer cirka
Genoplading af uretelefoner: 1,5 timer cirka
Vægt: 170g

## NO

**Tekniske egenskaper:** Bluetooth: v 5.0
Profiler som støttes: Headset – Handsfree – A2DP - AVRCP
Rækkevidde: 10 m
Bluetooth frekvensområdet: 2.402 GHz-2.480 GHz
Batterispænding: 3,7 V
Batterikapacitet: 300 mAh X 2
Spennning USB-C port (V): 5 V
Strøm USB-C port (A): 300 mA
ERP-effekt: +3 dBm
Standby tid: 300 r
Tale tid: cirka 50 timer
Spilletid: cirka 25 timer
Lading av ureplugger: cirka 1,5 time
Vekt: 170 g

## ES

**Especificaciones técnicas:** Bluetooth: v5
Perfis soportados: Auscultadores – Mòds-llibres - A2DP - AVRCP
Rèkvide: 10 m
Gama de frequències Bluetooth: 2.402GHz-2.480GHz
Tensió de bateria: 3,7 V
Capacitat de la bateria: 300 mAh X 2
Tensió de porta USB-C (V): 5 V
Corrent de porta USB-C (A): 300 mA
ERP: +3dBm
Tempo de espera: 300 h
Tempo de conversació: cerca de 50 horas
Cargamento dos auriculares: cerca de 1,5 horas
Peso: 170 g

## CS

**Techické specifikace sluchátek:** Bluetooth: v 5.0
Podporované profily: Headset – Handsfree – A2DP – AVRCP
Dosah: 10 m
Frekvencní rozsah Bluetooth: 2.402GHz - 2.480GHz
Napětí baterie: 3,7 V
Kapacita baterie: 300 mAh X 2
Napětí USB-C portu: 5V
Průtok USB-C portu (A): 300mA
ERP-effekt: +3 dBm
Pohotovostní režim: 300 hodin
Čas hovoru: cca 50 hodin
Čas přehrávání: cca 25 hodin
Nabíjecí sluchátek: cca 1,5 hod.
Hmotnost: 170 g

## SL

**Tehnične specifikacije:** Bluetooth: v 5.0
Podprtí profil: Headset (slušalka) – Handsfree (prostoročno telefoniranje) – A2DP – AVRCP
Dosa: 10 m
Frekvencni razpon Bluetooth: 2,402-2,480 GHz
Napetost baterije: 3,7 V
Zmogljivost baterije: 300 mAh X 2
Napetost (V) priključka USB-C: 5 V
Tok (A) priključka USB-C: 300 A
ERP: +3 dBm
Čas pripravljenosti: 300 ur
Čas pogovora: pribl. 50 ur
Čas predvajanja: pribl. 25 ur
Polnjenje slušalk: približno 1,5 ure
Teža: 170 g

## HR

**Tehničke specifikacije slušalica:** Bluetooth: v 5.0
Podržani profili: Headset – Handsfree – A2DP - AVRCP
Domet: 10 m
Frekvencijski raspon za Bluetooth: 2,402 GHz - 2,480 GHz
Napojna baterija: 3,7 V
Kapacitet baterije: 300 mAh X 2
Napoj USB-C priključka (V): 5 A
Napoj USB-C priključka (A): 300 mA
ERP: +3 dBm
Vrijeme pripravnosti: 300 h
Vrijeme razgovora: oko 50 sati
Vrijeme reprodukcije: oko 25 sati
Punjenje slušalica: oko 1,5 sati
Težina: 170 g

SV- Användningen av enheten, får inte på något sätt påverka korrekt funktion av medicinska tekniska utrustning (t.ex Pacemaker)
Översatta från två av användare enheten, här till dessutom tillbehör och delar av förpackningen utom räckvidd för den.
Placera inte enheten på städer, utsatta för fukt, damm, aska, ånga, direkt solljus, alltför hög eller låga temperatur, i motsett fall kan funktioner uppstå
Använd endast avsedda laddare för laddning
Ladda produktens regelbundet (minst en gång var tredje månad).

DA- Brugten af enheden kan i nogle tilfælde påvirke medicinske enheders (for eksempel Pacemaker) korrekte funktion
Langvarig udtættelse for høj lydstyrke eller langvarig brug kan medføre permanent ørestøj
Brug ikke enheden på steder, hvor det kan være farligt ifølge de lokale myndigheder (for eksempel jernbanestationer, togstationer osv.)
Vise apparatet brænder i bilen bør man følge relevant lovgivning for vejtrafset som gælder i den pågældende
Apparatet må ikke opbevares på steder med høj luftfugtighed, myg stav, støv, damp, direkte sollys, for højde eller for lave temperaturer ellers kan det forårsage funktionsfejl
Anvnd endast avsedda laddare för laddning
Ladda produktens regelbundet (minst en gång var tredje månad).

## TEХНИЧЕСКИЕ ХАРАКТЕРИСТИКИ:

Bluetooth: v5.0
Поддерживаемые профили: Слушалки – Хендсфри – A2DP - AVRCP
Обхват: 10 m
Bluetooth частотен обхват: 2.402GHz-2.480GHz
Напрежение на батеријата: 3,7V
Капацитет на батеријата: 300 mAh X 2
USB-C порт напрежение (V): 5V
USB-C порт за ток (A): 300 mA
ERP: +3dBm
Време в режим на готовност: 300 ч
Време в режим разговор: околу 50 часа
Време в режим риз: околу 25 часа
Зареджана на слушалките: околу 1,5 часа
Тегло: 170 g

## EL

**Τεχνικά χαρακτηριστικά:** Bluetooth: v 5.0
Υποστηρίζόμενα προφίλ: Headset – Handsfree – A2DP
Αύρα: 10 μέτρα
Χρόνος λειτουργίας Bluetooth: 2,402 GHz-2,480 GHz
Χρόνος μπαταρίας: 3,7 V
Χρόνος αναπλήρωσης: 300mAh X 2
Τάση θύρας USB-C (V): 5V
Έκταση θύρας USB-C (A): 300mA
ERP: +3dBm
Χρόνος σε αναμονή: 300 ώρες
Χρόνος συνομιλίας: 50 ώρες περίπου
Χρόνος αναπλήρωσης: 25 ώρες περίπου
Όριζοντιο ακουστική: περίπου 1,5 ώρες
Βάρος: 170 γρ



Mantenha as orelhas sob vigilância quando utilizar o dispositivo e mantenha também os acessórios ou partes de embalagem fora do alcance delas.

Não coloque o dispositivo em locais expostos à humidade, poeira, fuligem, vapor, luz solar direta, temperaturas demasiado elevadas ou demasiado baixas; do contrário, poderão ocorrer mau funcionamento.

Para a recarga utilize exclusivamente carregadores adequados.

Recarregar o produto regularmente (pelo menos uma vez todos os 3 meses).

CS- Použití přístroje může v některých případech ovlivnit správné fungování lékařských zařízení (například Pacemaker)
Dlouhodobé vystavení vysoké vlhkosti a dlouhodobé používání může způsobit trvalé poškození sluchu.
Přístroj nepoužívejte v místech, kde by mohlo být nebezpečné neslyšet okolní zvuky (např. na železničních přejezděch, na nástupišcích vlakových stanic)
V případě potřeby během řízení dodržujte předpisy v příslušných zemích
Nepoužívejte přístroj v blízkosti přístrojů, které využívají v posmanných držácích příslušivní nebo jednotlivé části baterie
Nepokládejte přístroj na místa vystavená vlhkosti, prachu, sazí, páře, přímému slunečnímu záření, příliš vysokým nebo příliš nízkým teplotám, mohlo by dočkat k porušení
Pro dobrou polnitu použijte výhradně vhodné nabíječky
Výrobek pravidelně dobijte (nejméně jednou za 3 měsíce).

SL- Uporaba naprave lahko v nekaterih primerih vpliva na pravilno delovanje medicinskih pripomočkov (npr. srčno-žilni priradnik).

Dolgčasno izpostavljenost visoki vlažnosti i prodoljna uporaba lahko povzročita trajno poškodbo sluha.

Naprave ne uporabljajte na mestih, kjer bi lahko bilo nevarno, da ne slišite zvoenk okolja (npr. na železniških prejezdih, na nastupiščih vlakovih stacij)

V primeru uporabe med vožnjo dodržujte predpise v prislušnih zemljah
Nepokladajte prištroj na mesta vystavljena vlhkosti, prahu, sazin, pári, přímému slunečnímu záření, příliš vysokým nebo příliš nízkým teplotám, mohlo by dočkat k porušení

Pro dobrou polnitu použijte výhradně vhodné nabíječky

Výrobek pravidelně dobijte (nejméně jednou za 3 měsíce).

EL- Η Cellularine S.p.A δηλώνει ότι τα ακουστικά Bluetooth με θήκη φόρτισης (βετφίττ) εφαρμόζονται με την Οδηγία 2014/53/ΕΕ.

To μήπως εκμισνη η χρήση συμμορφωμένη είναι διαθέσιμο στην ακόλουθη διεύθυνση: www.cellularine.com/declaration-of-conformity.

Η Cellularine S.p.A δηλώνει επίσης ότι τα ακουστικά Bluetooth με θήκη φόρτισης συμμορφώνονται με την Οδηγία 2011/65/ΕΕ όπως αυτή επικαιροποιήθηκε με την Οδηγία 2015/863/ΕΕ.

EL- Η Cellularine S.p.A δηλώνει ότι τα ακουστικά Bluetooth με θήκη φόρτισης συμμορφώνονται με την Οδηγία 2014/53/ΕΕ.

To μήπως εκμισνη η χρήση συμμορφωμένη είναι διαθέσιμο στην ακόλουθη διεύθυνση: www.cellularine.com/declaration-of-conformity.

Η Cellularine S.p.A δηλώνει επίσης ότι τα ακουστικά Bluetooth με θήκη φόρτισης συμμορφώνονται με την Οδηγία 2011/65/ΕΕ όπως αυτή επικαιροποιήθηκε με την Οδηγία 2015/863/ΕΕ.

EL- Η Cellularine S.p.A δηλώνει ότι τα ακουστικά Bluetooth με θήκη φόρτισης συμμορφώνονται με την Οδηγία 2014/53/ΕΕ.

To μήπως εκμισνη η χρήση συμμορφωμένη είναι διαθέσιμο στην ακόλουθη διεύθυνση: www.cellularine.com/declaration-of-conformity.

Η Cellularine S.p.A δηλώνει επίσης ότι τα ακουστικά Bluetooth με θήκη φόρτισης συμμορφώνονται με την Οδηγία 2011/65/ΕΕ όπως αυτή επικαιροποιήθηκε με την Οδηγία 2015/863/ΕΕ.

EL- Η Cellularine S.p.A δηλώνει ότι τα ακουστικά Bluetooth με θήκη φόρτισης συμμορφώνονται με την Οδηγία 2014/53/ΕΕ.

To μήπως εκμισνη η χρήση συμμορφωμένη είναι διαθέσιμο στην ακόλουθη διεύθυνση: www.cellularine.com/declaration-of-conformity.

Η Cellularine S.p.A δηλώνει επίσης ότι τα ακουστικά Bluetooth με θήκη φόρτισης συμμορφώνονται με την Οδηγία 2011/65/ΕΕ όπως αυτή επικαιροποιήθηκε με την Οδηγία 2015/863/ΕΕ.

EL- Η Cellularine S.p.A δηλώνει ότι τα ακουστικά Bluetooth με θήκη φόρτισης συμμορφώνονται με την Οδηγία 2014/53/ΕΕ.

To μήπως εκμισνη η χρήση συμμορφωμένη είναι διαθέσιμο στην ακόλουθη διεύθυνση: www.cellularine.com/declaration-of-conformity.

Η Cellularine S.p.A δηλώνει επίσης ότι τα ακουστικά Bluetooth με θήκη φόρτισης συμμορφώνονται με την Οδηγία 2011/65/ΕΕ όπως αυτή επικαιροποιήθηκε με την Οδηγία 2015/863/ΕΕ.

EL- Η Cellularine S.p.A δηλώνει ότι τα ακουστικά Bluetooth με θήκη φόρτισης συμμορφώνονται με την Οδηγία 2014/53/ΕΕ.

To μήπως εκμισνη η χρήση συμμορφωμένη είναι διαθέσιμο στην ακόλουθη διεύθυνση: www.cellularine.com/declaration-of-conformity.

Η Cellularine S.p.A δηλώνει επίσης ότι τα ακουστικά Bluetooth με θήκη φόρτισης συμμορφώνονται με την Οδηγία 2011/65/ΕΕ όπως αυτή επικαιροποιήθηκε με την Οδηγία 2015/863/ΕΕ.

EL- Η Cellularine S.p.A δηλώνει ότι τα ακουστικά Bluetooth με θήκη φόρτισης συμμορφώνονται με την Οδηγία 2014/53/ΕΕ.

To μήπως εκμισνη η χρήση συμμορφωμένη είναι διαθέσιμο στην ακόλουθη διεύθυνση: www.cellularine.com/declaration-of-conformity.

Η Cellularine S.p.A δηλώνει επίσης ότι τα ακουστικά Bluetooth με θήκη φόρτισης συμμορφώνονται με την Οδηγία 2011/65/ΕΕ όπως αυτή επικαιροποιήθηκε με την Οδηγία 2015/863/ΕΕ.

EL- Η Cellularine S.p.A δηλώνει ότι τα ακουστικά Bluetooth με θήκη φόρτισης συμμορφώνονται με την Οδηγία 2014/53/ΕΕ.

To μήπως εκμισνη η χρήση συμμορφωμένη είναι διαθέσιμο στην ακόλουθη διεύθυνση: www.cellularine.com/declaration-of-conformity.

Η Cellularine S.p.A δηλώνει επίσης ότι τα ακουστικά Bluetooth με θήκη φόρτισης συμμορφώνονται με την Οδηγία 2011/65/ΕΕ όπως αυτή επικαιροποιήθηκε με την Οδηγία 2015/863/ΕΕ.

EL- Η Cellularine S.p.A δηλώνει ότι τα ακουστικά Bluetooth με θήκη φόρτισης συμμορφώνονται με την Οδηγία 2014/53/ΕΕ.

To μήπως εκμισνη η χρήση συμμορφωμένη είναι διαθέσιμο στην ακόλουθη διεύθυνση: www.cellularine.com/declaration-of-conformity.

Η Cellularine S.p.A δηλώνει επίσης ότι τα ακουστικά Bluetooth με θήκη φόρτισης συμμορφώνονται με την Οδηγία 2011/65/ΕΕ όπως αυτή επικαιροποιήθηκε με την Οδηγία 2015/863/ΕΕ.

EL- Η Cellularine S.p.A δηλώνει ότι τα ακουστικά Bluetooth με θήκη φόρτισης συμμορφώνονται με την Οδηγία 2014/53/ΕΕ.

To μήπως εκμισνη η χρήση συμμορφωμένη είναι διαθέσιμο στην ακόλουθη διεύθυνση: www.cellularine.com/declaration-of-conformity.

Η Cellularine S.p.A δηλώνει επίσης ότι τα ακουστικά Bluetooth με θήκη φόρτισης συμμορφώνονται με την Οδηγία 2011/65/ΕΕ όπως αυτή επικαιροποιήθηκε με την Οδηγία 2015/863/ΕΕ.

EL- Η Cellularine S.p.A δηλώνει ότι τα ακουστικά Bluetooth με θήκη φόρτισης συμμορφώνονται με την Οδηγία 2014/53/ΕΕ.

To μήπως εκμισνη η χρήση συμμορφωμένη είναι διαθέσιμο στην ακόλουθη διεύθυνση: www.cellularine.com/declaration-of-conformity.

Η Cellularine S.p.A δηλώνει επίσης ότι τα ακουστικά Bluetooth με θήκη φόρτισης συμμορφώνονται με την Οδηγία 2011/65/ΕΕ όπως αυτή επικαιροποιήθηκε με την Οδηγία 2015/863/ΕΕ.

EL- Η Cellularine S.p.A δηλώνει ότι τα ακουστικά Bluetooth με θήκη φόρτισης συμμορφώνονται με την Οδηγία 2014/53/ΕΕ.

To μήπως εκμισνη η χρήση συμμορφωμένη είναι διαθέσιμο στην ακόλουθη διεύθυνση: www.cellularine.com/declaration-of-conformity.

Η Cellularine S.p.A δηλώνει επίσης ότι τα ακουστικά Bluetooth με θήκη φόρτισης συμμορφώνονται με την Οδηγία 2011/65/ΕΕ όπως αυτή επικαιροποιήθηκε με την Οδηγία 2015/863/ΕΕ.

EL- Η Cellularine S.p.A δηλώνει ότι τα ακουστικά Bluetooth με θήκη φόρτισης συμμορφώνονται με την Οδηγία 2014/53/ΕΕ.

To μήπως εκμισνη η χρήση συμμορφωμένη είναι διαθέσιμο στην ακόλουθη διεύθυνση: www.cellularine.com/declaration-of-conformity.

Η Cellularine S.p.A δηλώνει επίσης ότι τα ακουστικά Bluetooth με θήκη φόρτισης συμμορφώνονται με την Οδηγία 2011/65/ΕΕ όπως αυτή επικαιροποιήθηκε με την Οδηγία 2015/863/ΕΕ.

EL- Η Cellularine S.p.A δηλώνει ότι τα ακουστικά Bluetooth με θήκη φόρτισης συμμορφώνονται με την Οδηγία 2014/53/ΕΕ.

To μήπως εκμισνη η χρήση συμμορφωμένη είναι διαθέσιμο στην ακόλουθη διεύθυνση: www.cellularine.com/declaration-of-conformity.

Η Cellularine S.p.A δηλώνει επίσης ότι τα ακουστικά Bluetooth με θήκη φόρτισης συμμορφώνονται με την Οδηγία 2011/65/ΕΕ όπως αυτή επικαιροποιήθηκε με την Οδηγία 2015/863/ΕΕ.

EL- Η Cellularine S.p.A δηλώνει ότι τα ακουστικά Bluetooth με θήκη φόρτισης συμμορφώνονται με την Οδηγία 2014/53/ΕΕ.

To μήπως εκμισνη η χρήση συμμορφωμένη είναι διαθέσιμο στην ακόλουθη διεύθυνση: www.cellularine.com/declaration-of-conformity.

Η Cellularine S.p.A δηλώνει επίσης ότι τα ακουστικά Bluetooth με θήκη φόρτισης συμμορφώνονται με την Οδηγία 2011/65/ΕΕ όπως αυτή επικαιροποιήθηκε με την Οδηγία 2015/863/ΕΕ.

EL- Η Cellularine S.p.A δηλώνει ότι τα ακουστικά Bluetooth με θήκη φόρτισης συμμορφώνονται με την Οδηγία 2014/53/ΕΕ.

To μήπως εκμισνη η χρήση συμμορφωμένη είναι διαθέσιμο στην ακόλουθη διεύθυνση: www.cellularine.com/declaration-of-conformity.

Η Cellularine S.p.A δηλώνει επίσης ότι τα ακουστικά Bluetooth με θήκη φόρτισης συμμορφώνονται με την Οδηγία 2011/65/ΕΕ όπως αυτή επικαιροποιήθηκε με την Οδηγία 2015/863/ΕΕ.

EL- Η Cellularine S.p.A δηλώνει ότι τα ακουστικά Bluetooth με θήκη φόρτισης συμμορφώνονται με την Οδηγία 2014/53/ΕΕ.

To μήπως εκμισνη η χρήση συμμορφωμένη είναι διαθέσιμο στην ακόλουθη διεύθυνση: www.cellularine.com/declaration-of-conformity.

Η Cellularine S.p.A δηλώνει επίσης ότι τα ακουστικά Bluetooth με θήκη φόρτισης συμμορφώνονται με την Οδηγία 2011/65/ΕΕ όπως αυτή επικαιροποιήθηκε με την Οδηγία 2015/863/ΕΕ.

EL- Η Cellularine S.p.A δηλώνει ότι τα ακουστικά Bluetooth με θήκη φόρτισης συμμορφώνονται με την Οδηγία 2014/53/ΕΕ.

To μήπως εκμισνη η χρήση συμμορφωμένη είναι διαθέσιμο στην ακόλουθη διεύθυνση: www.cellularine.com/declaration-of-conformity.

Η Cellularine S.p.A δηλώνει επίσης ότι τα ακουστικά Bluetooth με θήκη φόρτισης συμμορφώνονται με την Οδηγία 2011/65/ΕΕ όπως αυτή επικαιροποιήθηκε με την Οδηγία 2015/863/ΕΕ.

EL- Η Cellularine S.p.A δηλώνει ότι τα ακουστικά Bluetooth με θήκη φόρτισης συμμορφώνονται με την Οδηγία 2014/53/ΕΕ.

To μήπως εκμισνη η χρήση συμμορφωμένη είναι διαθέσιμο στην ακόλουθη διεύθυνση: www.cellularine.com/declaration-of-conformity.

Η Cellularine S.p.A δηλώνει επίσης ότι τα ακουστικά Bluetooth με θήκη φόρτισης συμμορφώνονται με την Οδηγία 2011/65/ΕΕ όπως αυτή επικαιροποιήθηκε με την Οδηγία 2015/863/ΕΕ.

EL- Η Cellularine S.p.A δηλώνει ότι τα ακουστικά Bluetooth με θήκη φόρτισης συμμορφώνονται με την Οδηγία 2014/53/ΕΕ.

To μήπως εκμισνη η χρήση συμμορφωμένη είναι διαθέσιμο στην ακόλουθη διεύθυνση: www.cellularine.com/declaration-of-conformity.

Η Cellularine S.p.A δηλώνει επίσης ότι τα ακουστικά Bluetooth με θήκη φόρτισης συμμορφώνονται με την Οδηγία 2011/65/ΕΕ όπως αυτή επικαιροποιήθηκε με την Οδηγία 2015/863/ΕΕ.

EL- Η Cellularine S.p.A δηλώνει ότι τα ακουστικά Bluetooth με θήκη φόρτισης συμμορφώνονται με την Οδηγία 2014/53/ΕΕ.

To μήπως εκμισνη η χρήση συμμορφωμένη είναι διαθέσιμο στην ακόλουθη διεύθυνση: www.cellularine.com/declaration-of-conformity.

Η Cellularine S.p.A δηλώνει επίσης ότι τα ακουστικά Bluetooth με θήκη φόρτισης συμμορφώνονται με την Οδηγία 2011/65/ΕΕ όπως αυτή επικαιροποιήθηκε με την Οδηγία 2015/863/ΕΕ.

EL- Η Cellularine S.p.A δηλώνει ότι τα ακουστικά Bluetooth με θήκη φόρτισης συμμορφώνονται με την Οδηγία 2014/53/ΕΕ.

To μήπως εκμισνη η χρήση συμμορφωμένη είναι διαθέσιμο στην ακόλουθη διεύθυνση: www.cellularine.com/declaration-of-conformity.

Η Cellularine S.p.A δηλώνει επίσης ότι τα ακουστικά Bluetooth με θήκη φόρτισης συμμορφώνονται με την Οδηγία 2011/65/ΕΕ όπως αυτή επικαιροποιήθηκε με την Οδηγία 2015/863/ΕΕ.

EL- Η Cellularine S.p.A δηλώνει ότι τα ακουστικά Bluetooth με θήκη φόρτισης συμμορφώνονται με την Οδηγία 2014/53/ΕΕ.

To μήπως εκμισνη η χρήση συμμορφωμένη είναι διαθέσιμο στην ακόλουθη διεύθυνση: www.cellularine.com/declaration-of-conformity.

Η Cellularine S.p.A δηλώνει επίσης ότι τα ακουστικά Bluetooth με θήκη φόρτισης συμμορφώνονται με την Οδηγία 2011/65/ΕΕ όπως αυτή επικαιροποιήθηκε με την Οδηγία 2015/863/ΕΕ.

EL- Η Cellularine S.p.A δηλώνει ότι τα ακουστικά Bluetooth με θήκη φόρτισης συμμορφώνονται με την Οδηγία 2014/53/ΕΕ.

To μήπως εκμισνη η χρήση συμμορφωμένη είναι διαθέσιμο στην ακόλουθη διεύθυνση: www.cellularine.com/declaration-of-conformity.

Η Cellularine S.p.A δηλώνει επίσης ότι τα ακουστικά Bluetooth με θήκη φόρτισης συμμορφώνονται με την Οδηγία 2011/65/ΕΕ όπως αυτή επικαιροποιήθηκε με την Οδηγία 2015/863/ΕΕ.

EL- Η Cellularine S.p.A δηλώνει ότι τα ακουστικά Bluetooth με θήκη φόρτισης συμμορφώνονται με την Οδηγία 2014/53/ΕΕ.

To μήπως εκμισνη η χρήση συμμορφωμένη είναι διαθέσιμο στην ακόλουθη διεύθυνση: www.cellularine.com/declaration-of-conformity.

Η Cellularine S.p.A δηλώνει επίσης ότι τα ακουστικά Bluetooth με θήκη φόρτισης συμμορφώνονται με την Οδηγία 2011/65/ΕΕ όπως αυτή επικαιροποιήθηκε με την Οδηγία 2015/863/ΕΕ.

EL- Η Cellularine S.p.A δηλώνει ότι τα ακουστικά Bluetooth με θήκη φόρτισης συμμορφώνονται με την Οδηγία 2014/53/ΕΕ.

To μήπως εκμισνη η χρήση συμμορφωμένη είναι διαθέσιμο στην ακόλουθη διεύθυνση: www.cellularine.com/declaration-of-conformity.

Η Cellularine S.p.A δηλώνει επίσης ότι τα ακουστικά Bluetooth με θήκη φόρτισης συμμορφώνονται με την Οδηγία 2011/65/ΕΕ όπως αυτή επικαιροποιήθηκε με την Οδηγία 2015/863/ΕΕ.

EL- Η Cellularine S.p.A δηλώνει ότι τα ακουστικά Bluetooth με θήκη φόρτισης συμμορφώνονται με την Οδηγία 2014/53/ΕΕ.

To μήπως εκμισνη η χρήση συμμορφωμένη είναι διαθέσιμο στην ακόλουθη διεύθυνση: www.cellularine.com/declaration-of-conformity.

Η Cellularine S.p.A δηλώνει επίσης ότι τα ακουστικά Bluetooth με θήκη φόρτισης συμμορφώνονται με την Οδηγία 2011/65/ΕΕ όπως αυτή επικαιροποιήθηκε με την Οδηγία 2015/863/ΕΕ.

EL- Η Cellularine S.p.A δηλώνει ότι τα ακουστικά Bluetooth με θήκη φόρτισης συμμορφώνονται με την Οδηγία 2014/53/ΕΕ.

To μήπως εκμισνη η χρήση συμμορφωμένη είναι διαθέσιμο στην ακόλουθη διεύθυνση: www.cellularine.com/declaration-of-conformity.

Η Cellularine S.p.A δηλώνει επίσης ότι τα ακουστικά Bluetooth με θήκη φόρτισης συμμορφώνονται με την Οδηγία 2011/65/ΕΕ όπως αυτή επικαιροποιήθηκε με την Οδηγία 2015/863/ΕΕ.

EL- Η Cellularine S.p.A δηλώνει ότι τα ακουστικά Bluetooth με θήκη φόρτισης συμμορφώνονται με την Οδηγία 2014/53/ΕΕ.

To μήπως εκμισνη η χρήση συμμορφωμένη είναι διαθέσιμο στην ακόλουθη διεύθυνση: www.cellularine.com/declaration-of-conformity.

Η Cellularine S.p.A δηλώνει επίσης ότι τα ακουστικά Bluetooth με θήκη φόρτισης συμμορφώνονται με την Οδηγία 2011/65/ΕΕ όπως αυτή επικαιροποιήθηκε με την Οδηγία 2015/863/ΕΕ.

EL- Η Cellularine S.p.A δηλώνει ότι τα ακουστικά Bluetooth με θήκη φόρτισης συμμορφώνονται με την Οδηγία 2014/53/ΕΕ.

To μήπως εκμισνη η χρήση συμμορφωμένη είναι διαθέσιμο στην ακόλουθη διεύθυνση: www.cellularine.com/declaration-of-conformity.

Η Cellularine S.p.A δηλώνει επίσης ότι τα ακουστικά Bluetooth με θήκη φόρτισης συμμορφώνονται με την Οδηγία 2011/65/ΕΕ όπως αυτή επικαιροποιήθηκε με την Οδηγία 2015/863/ΕΕ.

EL- Η Cellularine S.p.A δηλώνει ότι τα ακουστικά Bluetooth με θήκη φόρτισης συμμορφώνονται με την Οδηγία 2014/53/ΕΕ.

To μήπως εκμισνη η χρήση συμμορφωμένη είναι διαθέσιμο στην ακόλουθη διεύθυνση: www.cellularine.com/declaration-of-conformity.

Η Cellularine S.p.A δηλώνει επίσης ότι τα ακουστικά Bluetooth με θήκη φόρτισης συμμορφώνονται με την Οδηγία 2011/65/ΕΕ όπως αυτή επικαιροποιήθηκε με την Οδηγία 2015/863/ΕΕ.

EL- Η Cellularine S.p.A δηλώνει ότι τα ακουστικά Bluetooth με θήκη φόρτισης συμμορφώνονται με την Οδηγία 2014/53/ΕΕ.

To μήπως εκμισνη η χρήση συμμορφωμένη είναι διαθέσιμο στην ακόλουθη διεύθυνση: www.cellularine.com/declaration-of-conformity.

Η Cellularine S.p.A δηλώνει επίσης ότι τα ακουστικά Bluetooth με θήκη φόρτισης συμμορφώνονται με την Οδηγία 2011/65/ΕΕ όπως αυτή επικαιροποιήθηκε με την Οδηγία 2015/863/ΕΕ.

EL- Η Cellularine S.p.A δηλώνει ότι τα ακουστικά Bluetooth με θήκη φόρτισης συμμορφώνονται με την Οδηγία 2014/53/ΕΕ.