

Ardes

6210B **ISTRUZIONI D'USO** **FORNO**

ATTENZIONE : LEGGERE ATTENTAMENTE LE AVVERTENZE CONTENUTE NEL SEGUENTE LIBRETTO IN QUANTO FORNISCONO IMPORTANTI INDICAZIONI RIGUARDANTI LA SICUREZZA DI INSTALLAZIONE, D'USO E DI MANUTENZIONE.

ISTRUZIONI IMPORTANTI DA CONSERVARE PER ULTERIORI CONSULTAZIONI.

QUESTO APPARECCHIO PUÒ ESSERE UTILIZZATO DA BAMBINI DAGLI 8 ANNI IN SU E DA PERSONE CON RIDOTTE CAPACITÀ FISICHE, SENSORIALI O MENTALI O CON MANCANZA DI ESPERIENZA O CONOSCENZA SE A LORO È STATA ASSICURATA UN'ADEGUATA SORVEGLIANZA OPPURE SE HANNO RICEVUTO ISTRUZIONI CIRCA L'USO IN SICUREZZA DELL'APPARECCHIO E HANNO COMPRESO I PERICOLI CORRELATI. I BAMBINI NON DEVONO GIOCARE CON L'APPARECCHIO. LE OPERAZIONI DI PULIZIA E DI MANUTENZIONE NON DEVONO ESSERE EFFETTUATE DA BAMBINI A MENO CHE NON ABBIANO PIÙ DI 8 ANNI E SIANO SORVEGLIATI. MANTENERE L'APPARECCHIO E IL SUO CAVO FUORI DALLA PORTATA DEI BAMBINI CON MENO DI 8 ANNI.

LA TEMPERATURA DELLE SUPERFICI ACCESSIBILI PUÒ ESSERE ELEVATA QUANDO L'APPARECCHIO È IN FUNZIONE.

LE SUPERFICI SONO SOGGETTE A DIVENTARE CALDE DURANTE L'USO.

L'APPARECCHIO NON DEVE ESSERE FATTO FUNZIONARE PER MEZZO DI UN TEMPORIZZATORE ESTERNO O CON UN SISTEMA DI COMANDO A DISTANZA SEPARATO.

POSIZIONARE L'APPARECCHIO CON LA SUA PARTE POSTERIORE CONTRO UNA PARETE.

Avvertenze

IT

Conservare la garanzia, lo scontrino fiscale e il libretto istruzioni per ogni ulteriore consultazione.

Dopo aver tolto l'imballaggio assicurarsi dell'integrità dell'apparecchio e in caso di visibili danneggiamenti non utilizzarlo e rivolgersi a personale professionalmente qualificato.

Non lasciare parti dell'imballo alla portata dei bambini, né utilizzarlo come gioco: è un apparecchio elettrico e come tale va considerato.

Prima di collegare l'apparecchio, assicurarsi che la tensione presente nella presa di corrente, corrisponda a quella indicata nei dati di targa.

La sicurezza elettrica di questo apparecchio è assicurata solamente quando lo stesso è collegato ad un efficace impianto di messa a terra.

Nel caso in cui la spina e la presa non siano compatibili, far sostituire la presa con un tipo adatto da personale professionalmente qualificato.

Non utilizzare adattatori o prolunghes che non siano rispondenti alle vigenti normative di sicurezza o che superino i limiti delle portate in valore della corrente.

Staccare l'apparecchio dalla rete di alimentazione quando non è utilizzato e assicurarsi che sia spento.

Non tirare il cavo di alimentazione o l'apparecchio stesso per staccare la spina dalla presa di corrente.

L'uso di un qualsiasi apparecchio elettrico comporta l'osservanza di alcune regole fondamentali, in particolare:

- Non toccare l'apparecchio con mani bagnate o umide.
- I bambini devono essere sorvegliati per assicurarsi che non giochino con l'apparecchio.
- Non utilizzare l'apparecchio a piedi nudi.
- Non lasciare l'apparecchio esposto ad agenti atmosferici (pioggia, sole).
- Non sottoporlo ad urti.

Nel caso vi sia un guasto o un funzionamento anomalo dell'apparecchio staccare immediatamente la spina, non manometterlo e rivolgersi ad un centro assistenza autorizzato.

Nel qualcaso si decida di non utilizzare più questo tipo di apparecchio, è opportuno renderlo inoperante, tagliando il cavo di alimentazione, ovviamente dopo averlo disinserito dalla presa di corrente.

Se il cavo di alimentazione dovesse essere danneggiato, deve essere sostituito solamente presso i centri di assistenza autorizzati dal costruttore.

L'apparecchio è stato costruito e concepito per funzionare in ambienti domestici; pertanto ogni altro uso è da considerarsi improprio e quindi pericoloso.

Non usare l'apparecchio all'aperto.

Per motivi di sicurezza l'apparecchio non può essere smontato.

Durante l'uso tenere l'apparecchio su di una superficie piana.

Non appoggiare l'apparecchio su superfici inadatte e non resistenti al calore.

Per evitare contatti accidentali con parti calde da parte dei bambini, utilizzare l'apparecchio su piani di appoggio alti almeno 85 cm. dal suolo.

Attenzione: la temperatura delle superfici accessibili potrebbe essere elevata quando l'apparecchio è in funzione.

Tenere il cavo lontano da fonti di calore.

Non posizionare l'apparecchio sopra o sotto ad altri forni, forni a microonde o vicino a fornelli a gas. Posizionare l'apparecchio con la sua parte posteriore contro una parete.

Lasciare minimo 12 cm di spazio attorno a tutte le altre pareti per consentirne un adeguata ventilazione di raffreddamento.

Non movimentare l'apparecchio quando funziona, quando è caldo e quando contiene degli alimenti o dei liquidi.

Fare attenzione all'utilizzo di contenitori di materiale diverso dal metallo e dal vetro (es. ceramica). Non utilizzare contenitori di plastica, carta o materiali simili.

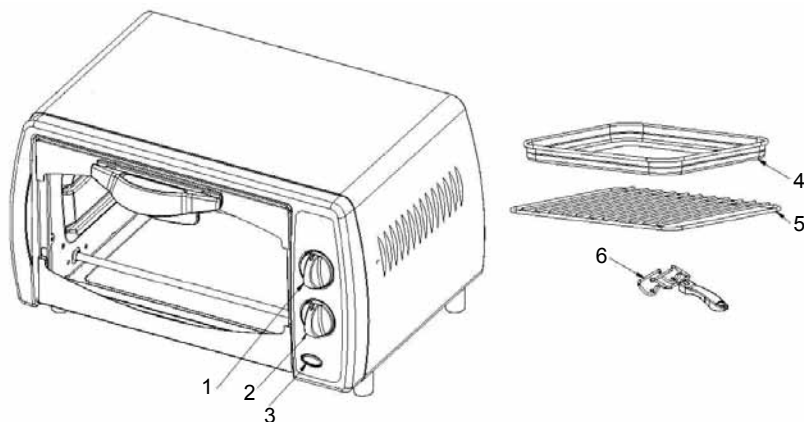
Si consiglia l'utilizzo di guanti o dispositivi di protezione durante l'inserimento o l'estrazione di cibi caldi dal forno.

Informazioni tecniche

IT

- 1 - Manopola per la regolazione della temperatura.
- 2 - Manopola per impostare il tempo di cottura.
- 3 - Spia di funzionamento.
- 4 - Teglia.
- 5 - Griglia.
- 6 - Pinza.

Dati tecnici : vedere etichetta sull'apparecchio



Istruzioni d'uso

IT

Prima di utilizzare il forno si consiglia di farlo funzionare vuoto per circa 10 minuti per eliminare eventuali residui di olio rimasti sulle pareti interne dell'apparecchio.

Per accendere l'apparecchio inserire la spina nella presa di corrente.

Regolare la temperatura di cottura (1) e impostare il timer (2) che spegnerà l'apparecchio allo scadere del tempo impostato, avvisando con un segnale acustico.

Quando l'apparecchio è in funzione si illumina la spia (3) e si spegne al raggiungimento della temperatura impostata.

L'apparecchio funziona sempre con modalità di cottura sopra e sotto.

Questo tipo di cottura è ideale per il pane, focacce, pizze.

E' possibile posizionare gli alimenti da tostare sulla griglia.

Si raccomanda di non appoggiare sui vassoi in dotazione cibi superiori al peso di 2kg.

Manutenzione

IT

Disinserire la spina dalla presa di corrente prima di effettuare qualsiasi operazione di pulizia e manutenzione.

Pulire l'apparecchio solamente quando è freddo.

La pulizia dell'apparecchio, deve essere effettuata con un panno morbido e leggermente umido.

Non utilizzare sostanze, liquidi o panni eccessivamente bagnati, perché eventuali infiltrazioni potrebbero danneggiare l'apparecchio irrimediabilmente. Non utilizzare spugne abrasive per la pulizia interna del forno.

Gli accessori forniti in dotazione possono essere lavati con comuni detersivi per stoviglie.

Per la pulizia delle parti all'interno del forno che potrebbero venire a contatto con gli alimenti, utilizzare prodotti adatti o specifici.

NON IMMERGERE MAI L'APPARECCHIO IN ACQUA.



6210B
INSTRUCTIONS FOR USE
ELECTRIC OVEN

ATTENTION : READ THIS BOOKLET CAREFULLY IT CONTAINS IMPORTANT INSTRUCTIONS FOR A SAFE INSTALLATION, USE AND MAINTENANCE. IMPORTANT INSTRUCTIONS TO BE KEPT FOR FUTURE REFERENCE.

THIS UNIT CAN BE USED BY CHILDREN AGED 8 AND ABOVE AND INDIVIDUALS WITH REDUCED PHYSICAL, SENSORY OR MENTAL CAPACITY, OR LACK OF EXPERIENCE OR KNOWLEDGE, IF THEY ARE PROVIDED WITH ADEQUATE SUPERVISION OR HAVE RECEIVED INSTRUCTIONS REGARDING THE USE OF SAFETY EQUIPMENT AND THAT THEY UNDERSTAND THE RISKS RELATED.

CHILDREN MUST NOT PLAY WITH THE UNIT. CLEANING AND MAINTENANCE SHOULD NOT BE CARRIED OUT BY CHILDREN YOUNGER THAN 8 YEARS OF AGE. CHILDREN MUST BE SUPERVISED. KEEP THE EQUIPMENT AND ITS CABLE OUT OF REACH OF CHILDREN YOUNGER THAN 8 YEARS OF AGE.

ACCESSIBLE SURFACES MAY REACH HIGH TEMPERATURES WHEN THE APPLIANCE IS OPERATING.

THE SURFACES ARE SUBJECT TO HEATING UP DURING USE.

THE APPLIANCE MUST NEVER BE OPERATED BY MEANS OF AN EXTERNAL TIMER OR WITH A SEPARATE REMOTE CONTROL SYSTEM.

PLACE THE UNIT WITH ITS BACK AGAINST A WALL.

After removing the packaging, check the appliance for any signs of damage. In case of visible damage, do not use it and contact a qualified technician.

Do not leave parts of the packaging within the reach of children.

This appliance is not a children's toy: it is an electrical device and must be treated with the necessary caution.

Before connecting the appliance, make sure that the power supply voltage matches the indication on the data plate.

Electrical safety of this appliance is assured only if it has been connected to an effective earthing system.

If the plug and socket are not compatible, the socket has to be replaced with a suitable type by skilled persons. Do not use adapters or extension cables which do not meet current safety standards or that exceed the current carrying capacity limits.

Unplug the appliance from the mains when not in use.

Do not tug on the power cable or on the appliance itself to remove the plug from the socket.

The use of any electrical appliance requires that a number of basic rules are observed, namely:

- Never touch the appliance with wet or humid hands.
- Children must be supervised to make sure that they do not play with the appliance.
- Do not use the appliance when barefoot.
- Do not leave the appliance exposed to weathering (rain, sunlight).
- Do not subject it to rough handling.

In case of failure, disconnect it at once. Do not attempt to repair it, but take it to a service centre approved by the manufacturer.

If you decide you do not want to use this appliance any longer, disable it by cutting the power cable - of course, after disconnecting it from the socket.

If the power cable gets damaged, it has to be replaced only at a service centre approved by the manufacturer.

In case of a breakdown or malfunctioning of the appliance, disconnect it at once. Do not attempt to repair it, but take it to a service centre approved by the manufacturer.

The appliance has been designed and manufactured to operate as an electric cooker in the home. Any other use is considered inappropriate and dangerous.

Do not use the appliance out of doors.

For safety reasons, the appliance should never be opened.

During use, rest the appliance on a flat surface.

To prevent children from accidentally touching hot components, use the appliance on surfaces that are at least 85 cm high.

Keep the appliance out of reach of children and the disabled since the plates reach high temperatures.

Attention: the surfaces temperature could be elevated when the appliance is on.

The appliance must not be operated with an external timer or a separate remote control system.

Do not let any object into the ventilation inlets placed at the back of the appliance.

Do not place the cord near sources of heat.

Do not place the appliance above or below other ovens, microwave ovens or close to gas stoves.

Leave at least 12 cm of free space round the oven to allow for appropriate ventilation and cooling.

Do not move the appliance when it is on, when it is hot or when it contains food or liquids.

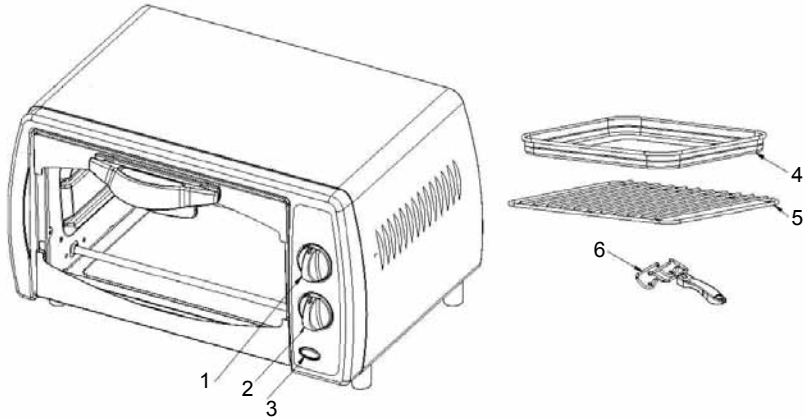
Be very careful when using containers made of materials other than metal or glass (for example ceramic).

Do not use containers made in plastic, paper or similar materials.

Use of gloves or other protective devices is recommended when handling hot food to be put into or taken out of the oven.

- 1 - Knob for adjusting temperature.
- 2 - Knob for setting baking time.
- 3 - Functioning pilot light.
- 4 - Grill.
- 5 - Baking tin.
- 6 - Tong

Technical data indicated on the appliance.



Instructions for use

GB

Before using the oven it is advisable to turn it on for about 10 minutes in order to get rid of any oil residues that may have been left on the inside walls of the appliance.

To turn the appliance on put the plug into the power socket.

Adjust the baking temperature (1) and set the timer (2). The timer will turn the oven off at the prearranged moment and shall war the user with a sound signal.

The pilot lamp is ON during functioning (3) and it turns off when set temperature is reached.

The oven works always with both heating elements (above and below) switched on.

The cooking from above and below is suitable for bread, focaccia and pizza.

Position the food to be toasted on the grill.

It is recommended not to load the provided trays with more than 2 Kg of food.

Maintenance

GB

Disconnect the plug from the socket and let the appliance cool down well before cleaning it.

In order to clean the appliance, use a soft or slight damp cloth.

Never use abrasives or chemical solvents.

Do not use very wet substances, liquids or cloths to prevent water from entering into the appliance and irreparably damaging it. Never use abrasive sponges to clean the inside of the oven.

The accessories provided can be cleaned with common washing up detergents or put directly into the dish-washer.

To clean the parts of the oven that could come into contact with food us especific and appropriate products.

NEVER IMMERSE THE APPLIANCE INTO THE WATER.



6210B
MODE D'EMPLOI
FOUR

ATTENTION : LIRE SOIGNEUSEMENT LES AVERTISSEMENTS CONTENUS DANS LE MODE D'EMPLOI QUI FOURNIT DES INDICATIONS IMPORTANTES CONCERNANT LA SECURITÉ DE L'INSTALLATION, D'USAGE ET D'ENTRETIEN. INSTRUCTIONS IMPORTANTES À CONSERVER POUR TOUT AUTRE CONSULTATION.

CET APPAREIL PEUT ÊTRE UTILISÉ PAR LES ENFANTS DE PLUS DE 8 ANS ET PAR LES PERSONNES AUX CAPACITÉS PHYSIQUES, SENSORIELLES OU MENTALES RÉDUITES OU N'AYANT PASSUFFISAMMENT D'EXPÉRIENCE OU DE CONNAISSANCE À CONDITION QUE CES DERNIERS SOIENT SURVEILLÉS OU BIEN QU'ILS AIENT REÇUS DES INSTRUCTIONS SUR L'UTILISATION EN TOUTE SÉCURITÉ DE L'APPAREIL ET QU'ILS AIENT COMPRIS LES DANGERS LIÉS À L'UTILISATION DE L'APPAREIL. LES ENFANTS NE DOIVENT PAS JOUER AVEC L'APPAREIL. LES OPÉRATIONS DE NETTOYAGE ET D'ENTRETIEN NE DOIVENT PAS ÊTRE EFFECTUÉES PAR DES ENFANTS DE MOINS DE 8 ANS SANS SURVEILLANCE.

MAINTENIR L'APPAREIL ET LE CÂBLE HORS DE LA PORTÉE DES ENFANTS DE MOINS DE 8 ANS.

LA TEMPÉRATURE DES SURFACES ACCESSIBLES PEUT ÊTRE ÉLEVÉE LORSQUE L'APPAREIL EST EN MARCHÉ.

LES SURFACES PEUVENT DEVENIR TRÈS CHAUDES PENDANT L'UTILISATION.

L'APPAREIL NE DOIT ÊTRE MIS EN FONCTION NI AVEC UN TEMPORISATEUR EXTÉRIEUR NI AVEC UN SYSTÈME DE COMMANDE À DISTANCE SÉPARÉ. POSITIONNER L'APPAREIL AVEC LA PARTIE ARRIÈRE CONTRE LE MUR.

Avvertissements

FR

Conservez la garantie, le ticket de caisse et le mode d'emploi pour tout autre consultation. Après le déballage, vérifiez l'intégrité de l'appareil. En cas de dommage, n'utilisez pas l'appareil et appelez immédiatement le personnel qualifié.

Ne laissez jamais les parties de l'emballage auprès des enfants, ne les utilisez pas en tant que jouets: il s'agit d'un appareil électrique, il ne doit pas être utilisé autrement.

Avant de brancher l'appareil, vérifiez si la tension de la prise de courant correspond à celle qui est indiquée sur la plaque.

La sécurité électrique de cet appareil n'est assurée que s'il est branché à une installation de mise à la terre efficace.

Si la fiche et la prise ne sont pas compatibles, faites remplacer la prise avec un type adéquat par un personnel qualifié. N'utilisez pas d'adaptateurs ou de rallonges non conformes aux normes de sécurité ou qui dépassent les limites des débits en valeur du courant.

Il est conseillé de dérouler complètement le câble d'alimentation dans toute sa longueur, en évitant ainsi des éventuelles surchauffes.

Débranchez l'appareil du secteur si vous ne l'utilisez.

Ne tirez pas le câble d'alimentation ou l'appareil pour extraire la fiche de la prise de courant.

L'utilisation de tous les appareils électriques demande le respect de quelques règles fondamentales, en particulier:

- Ne pas toucher l'appareil avec les mains mouillées ou humides.
- Surveiller les enfants et éviter qu'ils jouent avec l'appareil.
- Ne pas utiliser l'appareil pieds-nus.
- Ne pas soumettre l'appareil aux agents atmosphériques (pluie, soleil).
- Éviter tout type de choc.

Dans le cas de défaut ou de mauvais fonctionnement, débranchez immédiatement l'appareil qui risque d'être endommagé davantage, et adressez-vous au Service Après-Vente autorisé.

Si vous décidez de ne pas utiliser l'appareil, il est nécessaire de le rendre inopérant en coupant le câble d'alimentation après l'avoir débranché.

Si le câble d'alimentation est endommagé, adressez-vous aux Services Après-Vente autorisés par le constructeur.

L'appareil a été conçu pour fonctionner dans des milieux domestiques; toute autre utilisation est pourtant interdite et dangereuse.

Pour des raisons de sécurité, n'ouvrez pas l'appareil.

Pendant l'utilisation, l'appareil doit être appuyé sur une surface plate.

Pour empêcher les enfants de toucher accidentellement les composants chauds, utilisez l'appareil sur des surfaces qui sont hautes au moins 85 cm.

Éviter tout type de contact avec les enfants et les personnes inhabiles puisque la plaque atteint des températures très élevées.

Attention: la température des surfaces pourrait être élevée quand l'appareil est en fonction.

Ne pas utiliser l'appareil au moyen d'un temporisateur externe ou d'un système de commande à distance séparé.

N'introduire aucun objet dans les prises d'air placées à l'arrière de l'appareil.

Pendant l'utilisation, l'appareil doit être appuyé sur une surface plate. Maintenir le câble à distance de toute source de chaleur.

Ne pas poser l'appareil au-dessus ou en dessous d'autres fours, de fours à micro-ondes ou près de cuisinières à gaz.

Laisser un espace de 12 cm min. autour du four pour permettre une ventilation de refroidissement adéquate.

Ne pas déplacer l'appareil durant son fonctionnement, s'il est chaud ou contient des aliments ou des liquides.

Attention en cas d'utilisation de récipients d'un matériau autre que le métal ou le verre (ex. céramique).

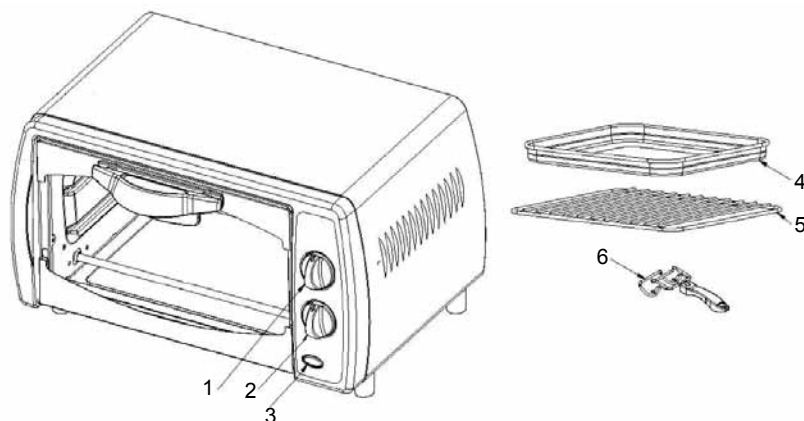
Ne pas utiliser de récipients en plastique, papier ou matériaux similaires. Il est conseillé d'utiliser des gants ou des dispositifs de protection pour introduire ou retirer les aliments chauds du four.

Informations techniques

FR

- 1 - Poignée de réglage de la température.
- 2 - Poignée de réglage du temps de cuisson.
- 3 - Voyant de fonctionnement.
- 4 - Plaque.
- 5 - Grille.
- 6 - Pince.

Dates techniques indiqués sur l'appareil.



Mode d'Emploi

FR

Avant d'utiliser le four, il est conseillé de le faire fonctionner à vide durant 10 min. environ pour éliminer les éventuels résidus d'huile des parois internes de l'appareil.

Pour allumer l'appareil, introduire la fiche dans la prise de courant.

Régler la température de cuisson (1) et le timer (2), qui éteindra l'appareil à la fin du temps fixé en avertissant l'utilisateur au moyen d'un signal acoustique.

Le voyant lumineux est allumé pendant le fonctionnement (3) et il s'éteint lorsque la température réglée est atteinte.

Le four fonctionne toujours avec les deux éléments de chauffage (dessus et dessous) en marche.

Cuisson dessus et dessous : conseillée pour le pain, les fougasses, les pizzas.

Placez les aliments à griller sur le grill.

Il est conseillé de ne pas poser des aliments d'un poids supérieur à 2 kg sur le plateau fourni.

Entretien

FR

Débranchez l'appareil et laissez refroidir avant d'effectuer toute opération de nettoyage.

Pour le nettoyage de l'appareil, utilisez un chiffon légèrement humide.

N'utilisez pas des produits abrasifs ou des solvants chimiques.

Ne pas utiliser de substances, de liquides ou de chiffons trop mouillés, car d'éventuelles infiltrations pourraient endommager irrémédiablement l'appareil.

Ne pas utiliser d'éponges abrasives pour le nettoyage interne du four.

Les accessoires fournis peuvent être lavés avec un liquide vaisselle courant.

Pour le nettoyage des parties internes du four pouvant entrer en contact avec les aliments, utiliser des produits adaptés ou spécifiques.

N'IMMERGEZ JAMAIS L'APPAREIL DANS L'EAU.



6210B
BEDIENUNGSANLEITUNG
UMLUFTBACKOFEN

ACHTUNG : LESEN SIE DIE IN DIESEM HEFTCHEN STEHENDEN ANWEISUNGEN SORGFÄLTIG. SIE GEBEN IHNEN NÜTZLICHE HINWEISE HINSICHTLICH DER SICHERHEIT DES GERÄTES, DER ANWENDUNG UND DER INSTANDHALTUNG. WICHTIGE HINWEISE BITTE AUFBEWAHREN FÜR SPÄTERES NACHLESEN.

DIESES GERÄT KANN SOWOHL VON KINDERN AB 8 JAHREN ALS AUCH VON KÖRPERLICH, SENSORISCH ODER GEISTIG EINGESCHRÄNKTEN PERSONEN BZW. VON PERSONEN OHNE ERFAHRUNG ODER OHNE WISSEN GENUTZT WERDEN, WENN SIE VON EINER GESCHULTEN PERSON BEAUF SICHTIGT WERDEN ODER WENN SIE ANWEISUNGEN ZUM SICHEREN EINSATZ DES GERÄTES ERHALTEN HABEN UND WENN SIE DIE ENTSPRECHENDEN GEFAHREN VERSTANDEN HABEN. KINDER DÜRFEN MIT DEM GERÄT NICHT SPIELEN. REINIGUNGS- UND WARTUNGSARBEITEN DÜRFEN NUR VON KINDERN DURCHGEFÜHRT WERDEN, WENN DIESE ÄLTER ALS 8 JAHRE SIND UND WÄHREND DER ARBEITEN BEAUF SICHTIGT WERDEN. GERÄT UND KABEL MÜSSEN AUSSER REICHWEITE FÜR KINDER UNTER 8 JAHREN PLATZIERT WERDEN.

DIE TEMPERATUR DER FREILIEGENDEN OBERFLÄCHEN KANN HOCH SEIN, WENN DAS GERÄT IN BETRIEB IST.

DIE OBERFLÄCHEN ERHITZEN SICH WÄHREND DES GEBRAUCHS.

DAS GERÄT DARF NICHT MITTELSE EINER EXTERNEN ZEITSCHALTUHR ODER EINEM SEPARATEN FERNSTEUERSYSTEM BETRIEBEN WERDEN. DAS GERÄT MIT SEINER RÜCKSEITE ZU EINER WAND STELLEN.

Anmerkungen

DE

Garantiebescheinigung, fiskalische Quittung und Bedienungsanleitung für jede spätere Konsultation bitte aufbewahren.

Nach Entfernen der Verpackung vergewissere man sich der Integrität des Gerätes und sollte man bei dieser Überprüfung sichtbare Beschädigungen feststellen, das Gerät nicht benutzen und sich direkt an qualifiziertes Fachpersonal wenden.

Keinerlei Verpackungsteile für Kinder zugänglich zurücklassen, das Gerät auch nicht als ein Spielzeug verwenden: es ist ein Elektrogerät und als solches zu behandeln.

Bevor man das Gerät an die Netzspannung anschließt, stelle man sicher daß die an der Steckdose liegende Spannung auch derjenigen des Typenschildes des Gerätes entspricht.

Die Sicherheit dieses Gerätes ist nur dann gewährleistet wenn das Gerät auch an eine leistungsfähige Erdungsanlage angeschlossen ist.

Sollten Stecker und Steckdose nicht kompatibel sein, so lasse man die Steckdose durch eine passende Steckdose ersetzen. Diese Arbeit ist von einem qualifizierten Fachmann durchzuführen. Keine Adapter oder Verlängerungsschnüre verwenden die nicht den Forderungen der gegenwärtig geltenden Sicherheitsnormen genügen oder die die Stromgrenzwerte überschreiten.

Trennen Sie das Gerät vom Stromnetz, wenn es nicht verwendet wird.

Am Netzkabel oder am Gerät selbst nicht ziehen um Stecker aus der Steckdose herauszuziehen.

Der Gebrauch irgendeines Elektrogerätes erfordert immer die Beachtung einiger grundlegenden Regeln und zwar insbesondere:

- Man darf niemals das Gerät mit nassen oder feuchten Händen berühren.
- Kinder sind zu beaufsichtigen, um zu gewährleisten, dass sie nicht mit dem Gerät spielen.
- Das Gerät niemals barfuß benutzen.
- Das Gerät nicht den Witterungseinflüssen ausgesetzt lassen (Regen, Sonnenstrahlung).
- Gerät nicht Schlag- oder Stoßbeanspruchungen aussetzen.

Es ist zu empfehlen, das Netzkabel für seine ganze Länge abzuwickeln um somit eventuelle Überhitzungen zu vermeiden.

Sollte man sich dafür entscheiden diesen Gerätetyp nicht mehr zu benutzen, so ist es angebracht das Gerät unbenutzbar zu machen durch Abschneiden des Netzkabels, natürlich nach dessen Abtrennung von der Steckdose.

Sollte das Netzkabel beschädigt sein, so darf es nur in vom Hersteller dazu ermächtigten Service-Centern bzw. Service-Werkstätten ausgetauscht werden.

Bei Erscheinen einer Störung bzw. einem nicht einwandfreien Betrieb des Gerätes hat man sofort den Stecker zu ziehen, keinerlei Eingriff am Gerät vorzunehmen und sich an eine zugelassene Service-Werkstatt zu wenden.

Das Gerät ist entwickelt und gebaut worden um im Haushalt betrieben zu werden: jeder anders lautende Gebrauch ist als unpassend und daher als gefährlich zu betrachten. Aus Sicherheitsgründen darf das Gerät nicht geöffnet werden.

Während des Gebrauches ist das Gerät auf einer ebenen Fläche zu halten.

Zur Vermeidung von unbeabsichtigten Berührungen mit heißen Teilen seitens Kindern sollte das Gerät auf Grundplatten gesetzt werden deren Abstand vom Boden mindestens 85 cm betragen muß.

Achtung: die Oberflächen Temperatur könnte erhöht werden, wenn das Gerät in Funktion ist. Die Oberflächen werden während des Gebrauchs heiß.

Führen Sie keine Gegenstände über die Belüftungsöffnungen auf der Rückseite des Gerätes ein. Halten Sie das Kabel von Wärmequellen fern.

Stellen Sie das Gerät nicht auf oder unter andere Backöfen, Mikrowellenöfen oder in die Nähe von Gasherden.

Lassen Sie mindestens 12 cm Platz um den Ofen, damit eine ausreichende Lüftung zur Kühlung gewährleistet ist.

Setzen Sie das Gerät nicht um, wenn es in Betrieb ist, heiß ist und Lebensmittel bzw. Flüssigkeiten enthält.

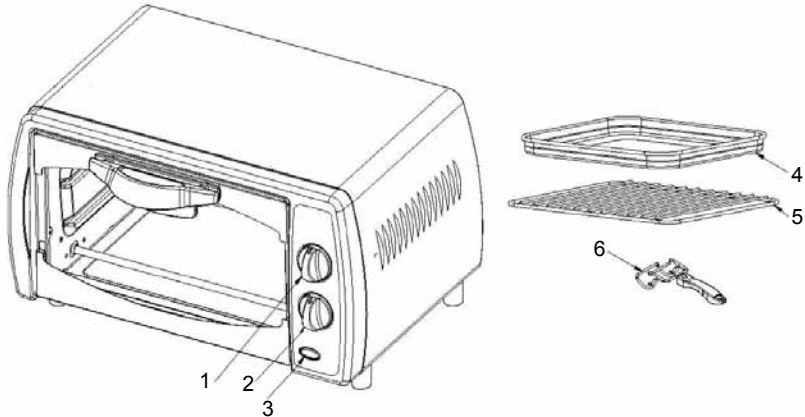
Achten Sie auf den Gebrauch von Behältern anderen Materials als Metall und Glas (z.B. Keramik).

Verwenden Sie keine Behälter aus Kunststoff, Papier oder ähnlichen Materialien.

Beim Einfügen oder Herausziehen heißer Speisen aus dem Backofen wird zum Gebrauch von Handschuhen oder Schutzvorrichtungen geraten.

- 1 - Drehgriff zum Einstellen der Temperatur.
- 2 - Drehgriff zum Einrichten der Garzeit.
- 3 - Betriebskontrollleuchte.
- 4 - Backblech.
- 5 - Rost.
- 6 - Zange.

Technischen Daten auf dem Gerät geleigt.



Gebrauchsanweisung

DE

Vor dem Gebrauch des Ofens wird empfohlen, ihn im Leerlauf auf bis etwa 10 min zu betreiben, um eventuelle Rückstände des auf den Innenwänden des Gerätes verbliebenen Ölrückstände zu vermeiden.

Stecken Sie, um das Gerät einzuschalten, den Stecker in die Steckdose.

Regeln Sie die Gartemperatur (1) und richten Sie den Timer (2) ein, der das Gerät bei Ablauf der Zeit abschaltet sowie dies dem Anwender durch ein akustisches Signal meldet.

Die Kontrolllampe ist ON während funktionierende (3) und es schaltet ab, wenn die eingestellte Temperatur erreicht ist.

Der Ofen immer arbeitet mit beiden Heizelementen (oben und unten) eingeschaltet.

Ober- und Unterhitze: Geeignet für Brot, Focaccia, Pizza.

Legen Sie die zu toastenden Speisen auf den Grill.

Es wird geraten, keine Speisen mit einem Gewicht von über 2 kg in die beiliegenden Schalen zu legen.

Wartung

DE

Vor dem Reinigen des Gerätes hat man immer das Netzkabel aus der Steckdose herauszuziehen und Gerät völlig abkühlen lassen. Zum Reinigen des Gerätes einen weichen und leicht feuchten Lappen benutzen.

Keine Schmirgelprodukte oder chemische Lösemittel benutzen. Verwenden Sie keine nassen Stoffe, Flüssigkeiten oder sehr nasse Tücher, da eventuell eindringendes Wasser das Gerät irreparabel beschädigen kann.

Verwenden Sie keine Scheuerschwämme zur Reinigung des Ofeninneren. Das beiliegende Zubehör kann mit normalem Geschirrspülmittel gereinigt oder in den Geschirrspüler gegeben werden.

Verwenden Sie zur Reinigung der Teile im Ofeninneren, die mit den Nahrungsmitteln in Kontakt kommen können, geeignete oder spezifische Produkte.

Für die Reinigung der herausziehbaren Krümelsammelschale auf der Unterseite des Gerätes, fahren Sie folgenden fort:

Versichern Sie Ihnen, dass das Gerät kalt ist; nehmen Sie die Krümelsammelschale, entfernen Sie die etwaige Rest Nahrung und säubern Sie die Krümelsammelschale wenn notwendig mit Wasser unter Verwendung der Reinigungsmittel für Tonwaren.

NIEMALS DAS GERÄT IN WASSER TAUCHEN.



6210B
FOLLETO DE INSTRUCCIONES
HORNO

ATENCIÓN : LEER ATENTAMENTE LAS ADVERTENCIAS CONTENIDAS EN EL PRESENTE FOLLETO, YA QUE CONTIENEN IMPORTANTES INDICACIONES ACERCA DE LA SEGURIDAD DE INSTALACIÓN, USO Y MANTENIMIENTO.

INSTRUCCIONES IMPORTANTES QUE HAY QUE CONSERVAR PARA SUCESIVAS CONSULTAS.

ESTE APARATO PUEDE SER UTILIZADO POR NIÑOS DE 8 AÑOS EN ADELANTE Y POR PERSONAS CON LAS CAPACIDADES FÍSICAS, SENSORIALES O MENTALES DISMINUIDAS O CON FALTA DE EXPERIENCIA O CONOCIMIENTO SIEMPRE Y CUANDO SE HAYA ASEGURADO SU ADECUADA VIGILANCIA O HAYAN RECIBIDO INSTRUCCIONES ACERCA DEL USO SEGURO DEL APARATO Y HAYAN COMPRENDIDO LOS CORRESPONDIENTES PELIGROS. LOS NIÑOS NO DEBEN JUGAR CON EL APARATO. LAS OPERACIONES DE LIMPIEZA Y MANTENIMIENTO NO DEBEN SER EFECTUADAS POR NIÑOS A MENOS QUE NO TENGAN MÁS DE 8 AÑOS Y ESTÉN VIGILADOS.

MANTENER EL APARATO Y SU CABLE FUERA DEL ALCANCE DE LOS NIÑOS MENORES DE 8 AÑOS.

LA TEMPERATURA DE LAS SUPERFICIES ACCESIBLES PUEDE SER ELEVADA CUANDO EL APARATO ESTÁ EN FUNCIONAMIENTO.

LAS SUPERFICIES PUEDEN CALENTARSE DURANTE EL USO.

EL APARATO NO DEBE SER PUESTO EN FUNCIONAMIENTO MEDIANTE UN TEMPORIZADOR EXTERNO O CON UN SISTEMA DE MANDO A DISTANCIA SEPARADO.

COLOCAR EL APARATO CON LA PARTE POSTERIOR DEL MISMO CONTRA UNA PARED.

Advertencias

ES

Conservar la garantía, el recibo y el presente folleto de instrucciones para sucesivas consultas. Después de haber sacado el embalaje asegurarse de la integridad del aparato y en caso de visibles daños no utilizarlo y contactar con el establecimiento distribuidor.

No dejar partes del embalaje al alcance de los niños. El aparato no se debe utilizar como un juguete; es un aparato eléctrico y así debe ser considerado.

Antes de conectar el aparato asegurarse de que la tensión presente en la toma de corriente corresponda a la indicada en las características nominales.

La seguridad eléctrica de este aparato se garantiza solamente cuando está conectado con una eficaz puesta a tierra.

En el caso de que la toma y el enchufe no sean compatibles, hacer reemplazar la toma por personal calificado con una del tipo adecuado.

No utilizar adaptadores o extensiones que no correspondan a las vigentes normativas de seguridad o que superen los límites de carga de la corriente.

Se aconseja desenrollar completamente el cable de alimentación en toda su longitud evitando de este modo eventuales recalentamientos.

Desconectar el aparato de la red de alimentación cuando no se utilice.

No tirar el cable de alimentación o el mismo aparato para desconectar el enchufe de la toma de corriente.

El uso de cualquier aparato eléctrico requiere el respeto de algunas reglas fundamentales, en particular:

- No tocar el aparato con las manos mojadas o húmedas.

- Los niños deben ser vigilados para asegurarse de que no jueguen con el aparato.

- No dejar el aparato expuesto a la acción de agentes atmosféricos (lluvia, sol).

- No someterlo a choques.

En caso de que se produjera un desperfecto o un funcionamiento anómalo del aparato desconectar inmediatamente el enchufe, no abrir el aparato y contactar con el establecimiento distribuidor.

En caso de que no se desee utilizar más este tipo de aparato, es necesario inactivarlo cortando el cable de alimentación naturalmente después de haber desconectado la toma de corriente.

Si se rompe el cable de alimentación, debe ser substituido exclusivamente por los centros de asistencia autorizados por el fabricante.

El aparato ha sido fabricado y concebido para funcionar en ambientes domésticos; cualquier otro uso hay que considerarlo impropio y por lo tanto peligroso.

Por motivos de seguridad, no es posible abrir el aparato.

Durante el uso colocar el aparato en una superficie plana.

Para evitar que los niños toquen accidentalmente partes calientes, utilice el aparato en superficies que son por lo menos 85 cm altos.

Atención: la temperatura de superficies podría ser elevada cuando la aplicación está en función.

El aparato no debe ser puesto en funcionamiento mediante un temporizador externo o con un sistema de mando a distancia separado.

No introducir objetos en las tomas de aire situadas en la parte posterior del aparato.

Mantener el cable lejos de fuentes de calor.

No ubicar el aparato encima o debajo de otros hornos convencionales, microondas o cerca de quemadores a gas.

Dejar 12 cm de espacio libre como mínimo alrededor del horno para permitir una adecuada ventilación de refrigeración.

No mover el aparato mientras esté funcionando, cuando esté caliente o cuando contenga alimentos o líquidos.

No mover el aparato mientras esté funcionando, cuando esté caliente o cuando contenga alimentos o líquidos.

Prestar atención con los recipientes que no sean de metal o de vidrio (porej. de cerámica).

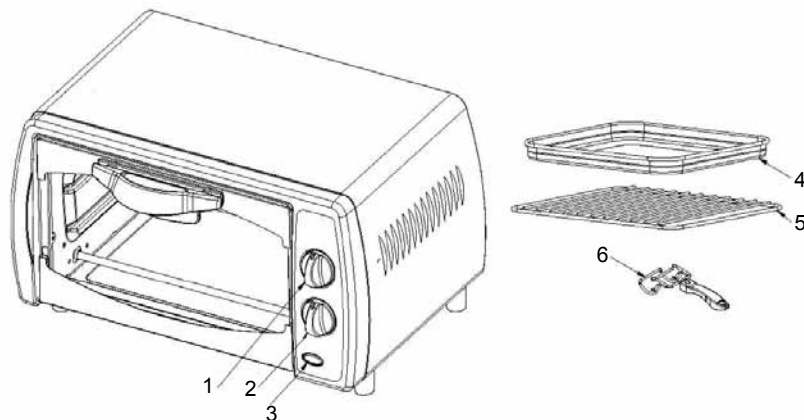
No utilizar recipientes de plástico, papel o de materiales similares. Se recomienda utilizar guantes o dispositivos de protección cuando se introducen o extraen alimentos calientes del horno.

Características técnicas

ES

- 1 - Pomo para regular la temperatura.
- 2 - Temporizador para establecer el tiempo de cocción.
- 3 - Testigo de funcionamiento.
- 4 - Bandeja.
- 5 - Parrilla.
- 6 - Pinza.

Datos de placa sobre el aparato.



Istrucciones de uso

ES

Antes de usar el horno se recomienda hacerlo funcionar vacío durante 10 minutos para eliminar los eventuales residuos de aceite que hayan quedado en las paredes interiores del aparato.

Para encender el aparato se debe conectar la clavija en la toma de corriente.

Regular la temperatura de cocción (1) y programar el timer (2) que apagará el aparato cuando se cumpla el tiempo establecido (avisará al usuario con una señal sonora).

La luz piloto está encendida durante el funcionamiento (3) y se apaga cuando se alcanza la temperatura seleccionada.

El horno funciona siempre con ambos elementos de calentamiento (arriba y abajo) encendidos

Cocción placas superior e inferior: indicada para el pan, focacce, pizzas.

Colocar los alimentos a tostar sobre la rejilla.

Se recomienda no apoyar sobre las bandejas suministradas en dotación alimentos con un peso superior a 2 kg.

Mantenimiento

ES

Este aparato no precisa especiales operaciones de mantenimiento. Antes de limpiar el aparato desconectarlo de la toma de corriente y dejarlo enfriar completamente.

Para limpiar el aparato utilizar un paño suave y ligeramente humedecido.

No utilizar absolutamente productos abrasivos o disolventes químicos.

No utilizar sustancias, líquidos o paños excesivamente mojados ya que las posibles infiltraciones podrían dañar el aparato de modo irreparable.

No usar esponjas abrasivas para limpiar el horno.

Los accesorios suministrados en dotación pueden lavarse con detergentes comunes para vajilla.

Para limpiar las partes en el interior del horno que pudieran entrar en contacto con los alimentos, utilizar productos adecuados o específicos.

NO SUMERGIR JAMAS EL APARATO EN EL AGUA.

15



6210B HASZNÁLATI ÚTMUTATÓ FORGONYARSSAL

FYGYELEM : OLVASSA EL FIGYELMESEN A MELLÉKELT HASZNÁLATI ÚTMUTATÓT A KÉSZÜLÉK BIZTONSÁGOS HASZNÁLATÁHOZ ÉS A MEGFELELŐ KARBANTARTÁS ÉRDEKÉBEN EZ AZ ÚTMUTATÓ FONTOS INFORMÁCIÓKAT TARTALMAZ KÉRJÜK ŐRIZZE MEG.

EZT A KÉSZÜLÉKET NEM HASZNÁLHATJÁK 8 ÉVESNÉL FIATALABB GYERMEKEK, KORLÁTOZOTT FIZIKAI, MENTÁLIS VAGY ÉRZÉKELÉSI KÉPESSÉGŰ SZEMÉLYEK, TOVÁBBÁ OLYAN SZEMÉLYEK, AKIK NEM RENDELKEZNEK TAPASZTALATTAL VAGY KELLŐ ISMERETTEL A HASZNÁLAT KAPCSÁN, HACSAK NINCSENEK MEGFELELŐ FELÜGYELET ALATT, VAGY NEM KAPTAK TÁJÉKOZTATÁST A BIZTONSÁGOS HASZNÁLATTAL KAPCSOLATBAN, ÉS MEG NEM ÉRTETTÉK A VONATKOZÓ VESZÉLYEKET. GYERMEKEK NEM JÁTSZHATNAK A KÉSZÜLÉKKEL. A KARBANTARTÁST ÉS A TISZTÍTÁST NEM VÉGEZHETIK GYERMEKEK, KIVÉVE, HA A GYERMEKEK BETÖLTÖTTÉK 8. ÉLETÉVÜKET ÉS FELÜGYELET ALATT VANNAK. TARTSA A KÉSZÜLÉKET ÉS A TÁPKÁBELT 8 ÉVESNÉL FIATALABB GYERMEKEK ÁLTAL NEM ELÉRHETŐ HELYEN.

A FELÜLETEK HŐMÉRSÉKLETE MAGAS LEHET, MIKÖZBEN A KÉSZÜLÉK MŰKÖDÉSBEN VAN. A FELÜLETEK FELMELEGEDHETNEK A HASZNÁLAT KÖZBEN.

A KÉSZÜLÉKET NEM SZABAD KÜLSŐ IDŐZÍTŐVEL ÉS KÜLÖN TÁVIRÁNYÍTÓVAL HASZNÁLNI. ÁLLÍTSA A KÉSZÜLÉK HÁTULSÓ OLDALÁT EGY FALHOZ.

Figyelmeztetés

HU

A vásárláskor kapott számlát, a jótállást és a használati útmutatót őrizze meg esetleges későbbi felhasználásra.

A csomagolás eltávolítása után győződjön meg arról, hogy a készüléken nem található sérülés.

Látható sérülés esetén, ne használja azt, minden esetben forduljon szakemberhez.

A csomagolás egyes részeit ne hagyja kisgyermek számára elérhető helyen.

A készülék nem gyerekjáték, elektromos berendezés, ezért fontos a biztonsági előírások betartása.

A csatlakoztatás előtt győződjön meg arról, hogy a hálózati feszültség megegyezik-e a készülék adattábláján található adatokkal.

Ha a hálózati csatlakozó nem megfelelő, ezt csak hozzáértő, képzett szakember által lehet kicserélni. Ne használjon olyan adaptert vagy hosszabbító kábelt, amely nem felel meg a biztonsági előírásoknak vagy nem rendelkezik a készülék áramellátáshoz szükséges kapacitással.

A készülék esetleges meghibásodása esetén, elsőként húzza ki a dugót a csatlakozó aljzatból. Ne próbálja megjavítani a készüléket, minden esetben forduljon a gyártó által megjelölt szervizhez.

Ha a megfelelő és rendeltetészerű használat ellenére a készülék meghibásodna soha ne próbálja megjavítani, minden esetben forduljon a gyártó által megjelölt szervizhez, ahol megfelelő szakembereket talál a hiba mielőbbi szakszerű kijavítására.

Az elektromos készülékekre vonatkozóan vannak bizonyos általános szabályok, melyek betartása minden esetben kötelező:

- Soha ne érintse a készüléket vízes vagy nedves kézzel!

- Biztonsági okokból a készüléket nem használhatják egyedül gyermekek, mentálisan beteg emberek, tudatzavarban szenvedők. Minden esetben felügyeletet kell biztosítani, különösen gyermekek jelenlétében.

- Ne tegye ki a készüléket szélsőséges időjárásnak! (erős napsütés, eső).

- Ne tegye ki a berendezést erős ütésnek vagy más durva fizikai behatásoknak!

Amennyiben meghibásodást tapasztal, ne próbálja megjavítani a készüléket, minden esetben forduljon szakemberhez a gyártó által megjelölt szervizben.

Ha a készüléket már soha többet nem használja, húzza ki a dugót az elektromos hálózathoz, majd vágja le a csatlakozó kábelt.

Húzza ki a kábelt a teljes hosszában a túlmelegedés elkerülése érdekében.

Ez a készülék otthoni használatra készült. Minden más jellegű

felhasználás veszélyes és tilos!

Ne használja a készüléket kültéren.

Ne helyezze a készüléket egyenetlen vagy nem hőálló felületre.

A készülék forró részei a gyermekek számára veszélyesek, ezért az esetleges sérülések elkerülése érdekében, helyezze el úgy azt, hogy az a padlótól legalább 85 cm magasságban legyen.

A készülék elérhető felületei a használat közben túlságosan felforrósodhatnak.

A készülék alatti felület a használat közben nagyon felmelegedhet.

Figyelem: a felület hőmérséklete megemelkedhet, ha a készülék be van kapcsolva.

A készülék nem működtethető külön időzítőről vagy távvezérlő berendezéssel.

Ne helyezzen semmilyen tárgyat a szellőző nyílásokba, mely a készülék hátoldalán található.

Használat közben legyen a készülék egyenetlen felületen.

Ügyeljen arra, hogy a hálózati kábel ne legyen a forró részek közelében.

Ne helyezze a készüléket más sütő, mikrohullámú sütő vagy gáztűzhely közelébe.

Helyezze el a készüléket a hátoldallal a fal felé.

A megfelelő szellőzés érdekében hagyjon legalább 12 cm helyet a falaktól.

Ne mozgassa a készüléket, ha az be van kapcsolva, az meleg vagy éltelt és folyadékot tartalmaz.

Ne takarja le a készülék tálcáját alufóliával, hogy elkerülje a túlmelegedést.

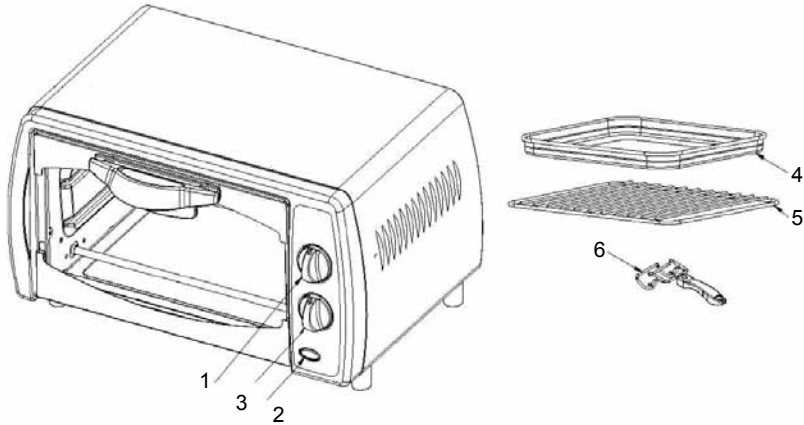
Legyen nagyon óvatos, ha nem fémből vagy üvegből készült dobozokat használ (pl. kerámia)

Ne használjon műanyagból, papírból vagy hasonló anyagból készült edényeket.

Használjon kesztyűt vagy más védőfelszerelést, ha a forró ételt behelyezi vagy kivesszi azt a sütőből.

- 1 - Hőfokszabályzó gomb.
- 2 - Kapcsoló a sütési idő beállításához.
- 3 - Működésjelző lámpa.
- 4 - Sütő tepsi
- 5 - Grill.
- 6 - Sütő tepsi.

A műszaki adatok a készüléken vannak feltüntetve.



Használati útmutató

HU

Mielőtt a készüléket használni kezdi, javasolt 10 percre üres állapotban bekapcsolni, hogy a gyártás során keletkezett szennyeződések leégjenek a sütő falairól.

A bekapcsoláshoz csatlakoztassa a készüléket a hálózathoz.

Állítsa be a hőfokot (1) és a kívánt időtartamot (2). Az időzítő automatikusan kikapcsolja a sütőt és hangjelzéssel figyelmeztet.

A jelzőlámpa világít működés közben (3) és a beállított hőmérséklet elérésekor kikapcsol.

A sütő működik mindig a fűtő elemek (fent és lent) be van kapcsolva.

Alsó/Felső sütés: Alkalmazható kenyerek, lepények és pizza készítéséhez.

A pirítani kívánt élelmiszert helyezze a grillre.

A sütési ciklus befejezésekor hangjelzés hallható.

Ajánlott, hogy ne terhelje túl a rácsot és a sütőedényeket max. terhelés 2 Kg.

Karbantartás

HU

Húzza ki a készülék csatlakozó zsinórját a csatlakozó aljzatból és hagyja a készüléket kihűlni mielőtt elkezdene tisztítani.

A tisztításhoz használjon puha vagy enyhén nedves kendőt.

Soha ne használjon súrolószereket vagy kémiai vegyületeket.

Ne használjon semmilyen folyadékot, vizes, nedves ruhát, megakadályozandó, hogy a készülékbe folyadék kerüljön és visszafordíthatatlanul megrongálja azt.

Soha ne használjon maró anyagokat a sütő belsejének tisztításához.

A tartozékok tisztításához használhat általános tisztítószereket vagy behelyezheti azokat közvetlenül mosogatógépbe is.

A sütő azon részeinek tisztítására, amelyek nem érintkeznek élelmiszerekkel használjon arra alkalmas tisztítószereket.

Az alsó zsírgyűjtő tálca tisztításához járjon el az alábbiak szerint:

Győződjön meg arról, hogy a készülék kihűlt. Vegye ki a tálcát, távolítsa el az esetleges ételmaradékot, a tisztításhoz használjon vizet és mosogatószeret.

SOHA NE MÉRITSE A KÉSZÜLÉKET VÍZBE.

Condizioni

La garanzia ha validità 24 mesi dalla data d'acquisto.

La presente garanzia è valida solo se viene correttamente compilata ed accompagnata dallo scontrino fiscale che ne prova la data di acquisto.

L'apparecchio deve essere consegnato esclusivamente presso un nostro Centro Assistenza autorizzato.

Per garanzia si intende la sostituzione o la riparazione dei componenti dell'apparecchio che risultano difettosi all'origine per vizi di fabbricazione.

Viene comunque garantita l'assistenza (a pagamento) anche a prodotti fuori garanzia.

Il consumatore è titolare dei diritti applicabili dalla legislazione nazionale disciplinante la vendita dei beni di consumo; questa garanzia lascia inpregiudicati tali diritti.

La Casa costruttrice declina ogni responsabilità per eventuali danni a persone, animali o cose, conseguenti ad uso improprio dell'apparecchio e alla mancata osservanza delle prescrizioni indicate nell'apposito libretto istruzioni.

Limitazioni

Ogni diritto di garanzia e ogni nostra responsabilità decadono se l'apparecchio è stato:

- Manomesso da parte di personale non autorizzato.
- Impiegato, conservato o trasportato in modo improprio.

Sono comunque escluse dalla garanzia le perdite di prestazioni estetiche o tali da non compromettere la sostanza delle funzioni.

Se nonostante la cura nella selezione dei materiali e l'impegno nella realizzazione del prodotto che Lei ha appena acquistato si dovessero riscontrare dei difetti, o qualora avesse bisogno di informazioni, Vi consigliamo di telefonare al rivenditore di zona.



SMALTIMENTO

INFORMAZIONE AGLI UTENTI

Informazione agli utenti: ai sensi dell'art. 26 del Decreto Legislativo 14 marzo 2014, n. 49 "Attuazione della direttiva 2012/19/UE sui rifiuti di apparecchiature elettriche ed elettroniche (RAEE)".

Il simbolo del cassonetto barrato riportato sull'apparecchiatura o sulla sua confezione indica che il prodotto alla fine della propria vita utile deve essere raccolto separatamente dagli altri rifiuti. L'utente dovrà, pertanto, conferire l'apparecchiatura giunta a fine vita agli idonei centri comunali di raccolta differenziata dei rifiuti elettrotecnici ed elettronici. In alternativa alla gestione autonoma è possibile consegnare l'apparecchiatura che si desidera smaltire al rivenditore, al momento dell'acquisto di una nuova apparecchiatura di tipo equivalente. Presso i rivenditori di prodotti elettronici con superficie di vendita di almeno 400 m² è inoltre possibile consegnare gratuitamente, senza obbligo di acquisto, i prodotti elettronici da smaltire con dimensioni inferiori a 25 cm. L'adeguata raccolta differenziata per l'avvio successivo dell'apparecchiatura dismessa al riciclaggio, al trattamento e allo smaltimento ambientalmente compatibile contribuisce ad evitare possibili effetti negativi sull'ambiente e sulla salute e favorisce il riempimento e/o riciclo dei materiali di cui è composta l'apparecchiatura.

GUARANTEE

GB

Terms and Conditions

The guarantee is valid for 24 months.

This guarantee applies only if it has been duly filled in and is submitted with the receipt showing the date of purchase.

The guarantee covers the replacement or repair of parts making up the appliance which were faulty at source due to manufacturing faults.

After the guarantee has expired, the appliance will be repaired against payment.

The manufacturer declines any responsibility for damage to persons, animals or property due to misuse of the appliance and failure to observe the directions contained in the instructions.

Limits

All rights under this guarantee and any responsibility on our part will be voided if the appliance has been:

- mishandled by unauthorized persons
- improperly used, stored or transported.

The guarantee does not cover damage to the outward appearance or any other that does not prevent regular operation.

If any faults should be found despite the care taken in selecting the materials and in creating the product, or if any information or advice are required, please contact your local dealer.



USER INFORMATION

"Implementation of Directive 2012/19/EU on Waste Electrical and Electronic Equipment (WEEE)", pertaining to reduced use of hazardous substances in electrical and electronic equipment, as well as to waste disposal".

The symbol of the crossed-out wheellie bin on the equipment or on its packaging indicates that the product must be disposed of separately from other waste at the end of its service life.

The user must therefore take the dismissed equipment to suitable separate collection centres for electrical and electronic waste, or return it to the dealer in case they purchase a new device of equivalent type, at a one-to-one-ratio.

Suitable segregated collection of the equipment for subsequent recycling, treatment or environmentally-friendly disposal helps prevent damage to the environment and to human health, and encourages the re-use and/or recycling of the materials that make up the equipment.

Abusive disposal of the product by the user shall result in the application of administrative fines in accordance with the laws in force.

Conditions

La garantie est valable 2 ans à partir de la date d'achat.

Cette garantie n'est valable que si correctement remplie et accompagnée par le ticket de caisse prouvant le jour de l'achat.

Pour garantie, on entend le remplacement ou la réparation des composants de l'appareil défectueux à l'origine pour vice de fabrication.

Il est toutefois garantie l'assistance (payée) pour les articles hors garantie.

La Maison de construction dégage toute responsabilité en cas de dommages à personnes, animaux et choses, à la suite de l'utilisation impropre de l'appareil et à la non-observation des règles indiquées dans le mode d'emploi.

Limitations

Tout droit de garantie et toute notre responsabilité sont dérogés en cas de:

- dommages provoqués par personnel non autorisé.
- emploi, conservation ou transport non adéquats.

Ils sont toutefois exclus de la garantie les pertes de performances esthétiques ou telles qui ne compromettent pas le fonctionnement de l'appareil.

Si malgré le soin dans la sélection des matériaux et les efforts dans la réalisation du produit que vous venez d'acheter, vous remarquez des défauts ou si vous avez besoin de renseignements, nous vous prions de bien vouloir contacter le revendeur de votre zone.

INFORMATIONS POUR LES UTILISATEURS

Mise en œuvre de la Directive RAEE 2012/19/UE, portant sur la réduction de l'utilisation de substances dangereuses dans les appareils électriques et électroniques, ainsi que sur l'élimination des déchets.

Le symbole de la poubelle barrée, qui se trouve sur l'appareil ou son emballage, indique que le produit en fin de vie doit faire l'objet d'une collecte sélective, séparée des autres déchets.

L'utilisateur devra donc confier l'appareil en fin de vie à un centre de collecte sélective des déchets électroniques et électrotechniques ou le retourner au revendeur lorsqu'il en achètera un neuf de type équivalent, en raison d'un appareil usagé pour un appareil neuf.

La collecte sélective correcte, en vue d'envoyer l'appareil en fin de vie au recyclage, à son traitement et à son élimination de façon écologique, contribue à éviter le risque d'effets négatifs sur l'environnement et la santé et favorise la réutilisation et/ou le recyclage des matériaux qui le composent.

L'élimination abusive du produit par l'utilisateur implique l'application des sanctions administratives prévues par le règlement en vigueur.

GARANTIESCHEIN

DE

Garantiebedingungen:

Die Garantie dauert 24 Monate vom Einkaufsdatum.

Dieser Garantieschein hat nur Gültigkeit, wenn er ordnungsgemäß ausgefüllt und zusammen mit dem Kassenzettel vorgelegt wird.

Die Garantie umfasst den Ersatz oder die Reparatur aller Komponenten des Gerätes im Falle von Herstellungsfehlern.

Das Gerät wird ausschließlich nur von einem unserer autorisierten Kundendienststellen zurückgenommen.

Außerdem garantieren wir für fachgerechte Dienstleistung (gegen Bezahlung) auch außerhalb der Garantiezeit. Die Herstellungsfirma lehnt jede Verantwortung hinsichtlich Schäden an Personen, Tieren oder Gegenständen ab, die durch unsachgemäße Benutzung des Geräts oder Nichtbefolgen der beiliegenden Bedienungsanleitung entstehen.

Einschränkungen:

Der Garantiesanspruch bzw. unsere Verantwortlichkeit erlischt, wenn das Gerät:

- von nicht autorisierten Personen demontiert wurde;
- in unsachgemäßer oder unnormaler Weise zum Einsatz kam, aufbewahrt oder transportiert wurde.

Weiterhin sind von der Garantie alle äußeren Abnutzungserscheinungen am Gerät, die die Funktion des Gerätes nicht beeinträchtigen, ausgeschlossen.

Sollten, trotz der Sorgfalt bei der Auswahl der Materialien und trotz der Bemühungen bei der Realisierung des Produktes, das Sie erst gerade erworben haben, Defekte gefunden werden oder sollten Sie irgendwelche Informationen benötigen, so empfehlen wir Ihnen, sich an den für Ihr Gebiet zuständigen Fachhändler zu wenden.

BENUTZERINFORMATIONEN

"Umsetzung der WEEE-Richtlinie 2012/19/EU zur Beschränkung der Verwendung bestimmter gefährlicher Stoffe in Elektro- und Elektronikgeräten und zur Entsorgung von Elektro- und Elektronik-Altgeräten". Das auf dem Gerät oder auf der Verpackung angebrachte Symbol der durchkreuzten Abfalltonne weist darauf hin, dass das Produkt nach Ende seines Nutzungslebens von anderen Abfällen getrennt zu sammeln ist.

Daher muss der Benutzer das Gerät an seinem Lebensende den geeigneten Sammelstellen für die getrennte Sammlung elektronischer und elektrotechnischer Abfälle zuführen oder es beim Kauf eines neuen gleichwertigen Gerät eins zu eins dem Händler zurückerstatten.

Eine angemessene getrennte Sammlung für die spätere Zuführung des abgelegten Geräts zum Recycling, zur Behandlung und zur umweltbezogen nachhaltigen Entsorgung trägt dazu bei, mögliche negative Auswirkungen auf die Umwelt und auf die Gesundheit zu vermeiden und begünstigt die Wiederverwendung und/oder das Recycling der Materialien, aus denen das Gerät zusammengesetzt ist.

Eine gesetzeswidrige Entsorgung des Produkts durch den Benutzer führt zur Auferlegung der nach geltenden Vorschriften vorgesehenen administrativen Sanktionen.

Condiciones

La garantía tiene 24 meses de validez a partir de la fecha de compra.

La presente garantía es válida sólo si correctamente rellena y acompañada por el recibo donde consta la fecha de compra. En caso de anomalía el aparato deberá ser entregado al servicio oficial, junto con este certificado de garantía.

La garantía comprende la sustitución o reparación de las piezas que componen el electrodoméstico que resultan dañadas por defectos de fabricación.

Igualmente, se proporciona asistencia a cargo del cliente a productos no cubiertos por garantía.

El Fabricante declina toda responsabilidad por eventuales daños a personas, animales o cosas, derivado de un uso no apropiado del aparato y del incumplimiento de las advertencias indicadas en el correspondiente folleto de instrucciones.

Límites

Todo derecho de garantía y responsabilidad por parte nuestra caduca si el aparato ha sido:

- abierto por personal no autorizado;
- empleado, conservado, transportado de manera inadecuada o anómala.

Se excluye de la garantía todo defecto estético o aquellos que no comprometen la eficiencia de su funcionamiento.

Si a pesar del cuidado en la elección de los materiales y el empeño en la fabricación del producto que Ud. apenas ha comprado se verificaran desperfectos o si Ud. precisara más información al respecto, le aconsejamos contactar al revendedor de zona.

**INFORMACIONES A LOS USUARIOS**

"Aplicación de la Directiva RAEE 2012/19/EU, relativa a la reducción del uso de sustancias peligrosas en los aparatos eléctricos y electrónicos, como también de la eliminación de residuos".

El símbolo del basurero tachado presente en el aparato o en la confección indica que el producto, al final de su vida útil, debe ser recogido por separado de los otros residuos.

El usuario deberá, por lo tanto, entregar el aparato, al final de su vida útil, a los centros de recogida diferenciada idóneos para residuos electrónicos y eléctricos o entregarlo al revendedor al comprar un nuevo aparato de tipo equivalente, en razón de uno a uno.

La adecuada recogida diferenciada para el posterior envío del aparato desmantelado a reciclaje, tratamiento, eliminación ambientalmente compatible del mismo, contribuye a evitar posibles efectos negativos en el medio ambiente y en la salud y favorece la reutilización y/o el reciclaje de los materiales que componen el aparato.

La eliminación abusiva del producto por parte del usuario comporta la aplicación de las sanciones administrativas previstas por la normativa vigente.

GARANTIA

HU

Határid ók és feltételek

A fenti garancia a vásárlástól számított 24 hónapig érvényes.

Csak gondosan kitöltött garancialevelet fogadunk el. A garanciához mellékelni kell a blokkot, a vásárlás dátumával.

A garancia tartalmazza a készüléket felépít ő, gyári hibás alkatrészek cseréjét és javítását.

A készüléket az egyik szervizközpontunkba kell bevinni ezzel a garancialevéllel és a törvényes igazolással.

A garancia lejárata után a készüléket fizetős elnében javítjuk.

A gyártó nem vállal felelősséget semmilyen személyekben, állatokban vagy tárgyakban keletkezett kárért, amely nem rendeltetésszerű használatból vagy az útmutatóban leírt utasítások figyelmen kívül hagyásából ered.

Korlátok

Nem élhetnek a garancialevélben megfogalmazott jogaikkal és nem vonhatnak minket felelősségre az alábbi esetekben:

- a készüléket arra nem jogosult személy használta és elrontotta
- nem rendeltetésszerűen használták, tárolták vagy szállították

A garancia nem érvényes semmilyen külső sérülésre, vagy olyan kárra, amely nem akadályozza a normális működést.

Ha a gondos anyagválogatás és gyártás ellenére hibát talál a készülékben, vagy információra, illetve tanácsra van szüksége, lépjen kapcsolatba a helyi értékesítővel.

**FELHASZNÁLÓKNAK SZÓLÓ UTASÍTÁSOK**

"A 2012/19/EU irányelv az elektromos és elektronikus berendezések hulladékairól és azok ártalmatlanításáról".

A készüléken vagy annak csomagolásán feltüntetett, keresztben áthúzott kuka szimbólum azt jelzi, hogy a termék hasznos élettartama végén a többi hulladéktól elkülönítve kell összegyűjteni.

Felhasználó tehát, a készülék hasznos élettartama végén, köteles azt az elektromos és elektronikus készülékek szelektív gyűjtésére szakosodott gyűjtőhelyeken leadni, vagy visszavinni a viszonteladóhoz egy új, egyenértékű termék vásárlásakor, egy az egy arányban.

A megfelelő szelektív hulladékgyűjtés a készülék későbbi újrahasznosítása, a környezetbarát kezelés és ártalmatlanítás érdekében, hozzájárul a környezetre és az egészségre gyakorolt káros hatások megelőzéséhez, és elősegíti a készüléket alkotó anyagok újbóli alkalmazását és/vagy újrahasznosítását.

A készüléknek a felhasználó általi illegális ártalmatlanítása a hatályos törvényi rendelkezések által előírt büntetések alkalmazását vonja maga után.

The logo for Ardes features the word "Ardes" in a bold, sans-serif font. A thick black arc is positioned above the letter "A", starting from the left and curving over the top of the letter.

Importato da Poly Pool s.p.a.
via Sottocorna, 21/B - 24020 Parre (BG) - Italy
Tel. 035703244 r.a. - Fax 035702716
<http://www.ardes.it> - e-mail: info@ardes.it