



ISTRUZIONI PER L'USO INSTRUCTIONS FOR USE

VENTILATORE DA SOFFITTO CEILING FAN

AR5A90

Il presente apparecchio può essere utilizzato dai bambini a partire da 8 anni in su e da persone dalle ridotte capacità fisiche, sensoriali o mentali, oppure con mancanza di esperienza e di conoscenza se a loro è stata assicurata un'adeguata sorveglianza, oppure se hanno ricevuto istruzioni circa l'uso in sicurezza dell'apparecchio e hanno compreso i pericoli correlati.

I bambini non devono giocare con l'apparecchio. Le operazioni di pulizia e di manutenzione non devono essere effettuate dai bambini senza sorveglianza. L'installazione dell'apparecchio deve essere effettuata da personale professionalmente qualificato.

Essendo l'installazione dell'apparecchio

fissa, l'alimentazione della rete deve essere effettuata conformemente alle regole di installazione vigenti mediante un cavo flessibile con spina o mediante un interruttore onnipolare che assicuri la disconnessione completa nelle condizioni della categoria di sovratensione III. La distanza di apertura dei contatti non deve essere inferiore a 3 mm.

L'apparecchio deve essere installato ad almeno 2,3 m dal piano di calpestio (2,3 m si intendono dal piano di calpestio alla parte inferiore del ventilatore).



Avvertenze

ATTENZIONE: leggere attentamente il presente libretto in quanto contiene importanti istruzioni per la sicurezza di installazione, uso e manutenzione.

Istruzioni importanti da conservare per riferimenti futuri.

Dopo aver tolto l'imballaggio assicuratevi dell'integrità dell'apparecchio. In caso di dubbio non utilizzate l'apparecchio e rivolgetevi solo a personale qualificato. Gli elementi dell'imballaggio (sacchetti in plastica, polistirolo, punti metallici ecc.) non devono essere lasciati alla portata dei bambini in quanto possibili fonti di pericolo.

Prima di collegare l'apparecchio accertatevi che i dati di targa siano rispondenti a quelli della rete di distribuzione.

Questo apparecchio dovrà essere destinato solo all'uso per il quale è stato espressamente costruito ossia come ventilatore da soffitto.

Il costruttore non può essere considerata responsabile per eventuali danni derivati da usi impropri od errati.

L'apparecchio deve essere collegato ad un buon conduttore di terra.

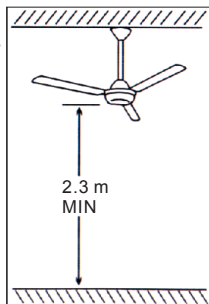
L'apparecchio deve essere installato ad una altezza non inferiore a metri 2,3 dal piano di calpestio (2,3 metri s'intendono dal piano di calpestio alla parte inferiore del ventilatore).

Essendo l'installazione dell'apparecchio fissa, l'alimentazione della rete deve essere fatta mediante cavo flessibile con spina o mediante interruttore onnipolare con una distanza di apertura dei contatti non inferiore ai 3 mm.

Per l'installazione dell'apparecchio usate un cavo tipo H05 VVF.

Prima di effettuare qualsiasi operazione di pulizia o di manutenzione, disinserite l'apparecchio dalla rete di alimentazione elettrica spegnendo l'interruttore dell'impianto.

Questo apparecchio non deve essere alimentato con un dispositivo di manovra esterno, quale un temporizzatore, oppure essere connesso a un circuito che viene regolarmente alimentato o disalimentato dal servizio.



In caso di guasto e/o cattivo funzionamento dell'apparecchio, spegnetelo e non manomettetelo. Per l'eventuale riparazione rivolgetevi solo a personale qualificato e richiedete l'utilizzo di ricambi originali. Il mancato rispetto di quanto sopra può compromettere la sicurezza dell'apparecchio.

L'uso di qualsiasi apparecchio elettrico comporta l'osservanza di alcune regole fondamentali, in particolare:

-non toccare l'apparecchio con mani o piedi bagnati o umidi

-non lasciare l'apparecchio esposto agli agenti atmosferici

Non utilizzare l'apparecchio in presenza di liquidi o gas potenzialmente infiammabili o esplosivi.

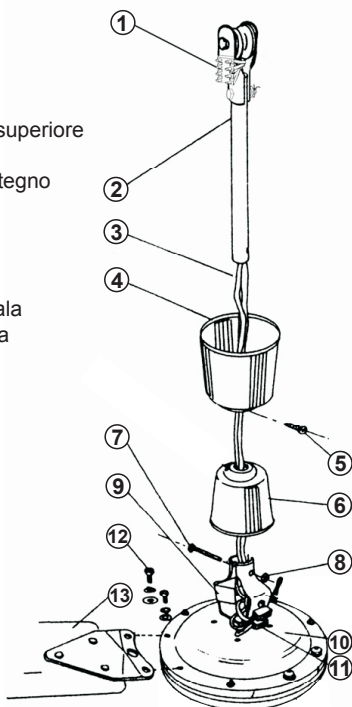
Quando decidete di non utilizzare più l'apparecchio si raccomanda di renderlo inoperante spegnendo l'interruttore dell'impianto

Questo prodotto è destinato solo all'uso domestico e non per uso commerciale/industriale o all'aperto.

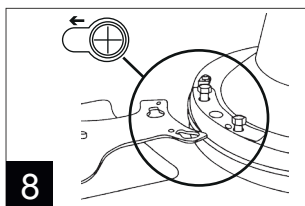
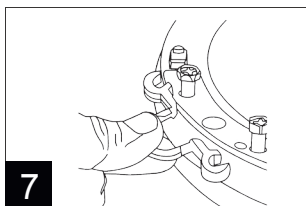
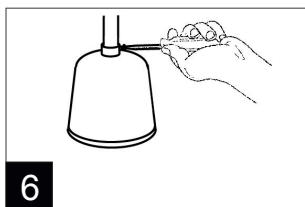
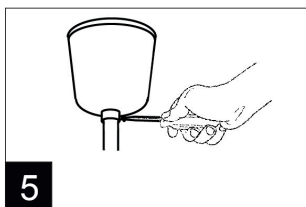
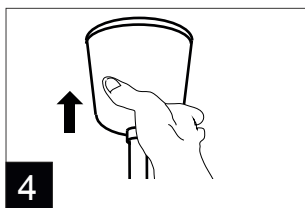
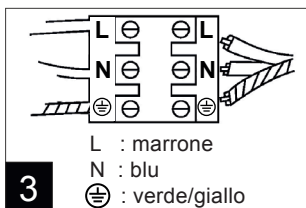
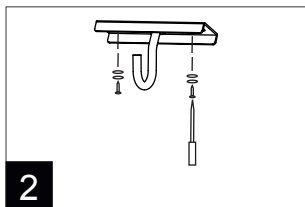
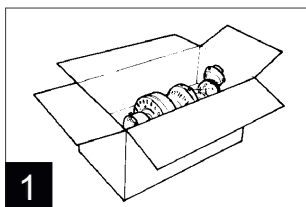
L'installazione dell'apparecchio deve essere effettuata da personale professionalmente qualificato.

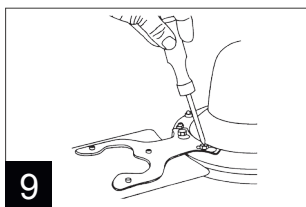
Informazioni tecniche

1. Morsettiera
2. Asta di sostegno
3. Cavi elettrici
4. Calotta superiore
5. Vite di fissaggio della calotta superiore
6. Calotta inferiore
7. Perno di fissaggio asta di sostegno
8. Dado per perno (n. 7)
9. Supporto motore
10. Motore
11. Gruppo comandi
12. Viti e rondelle per fissaggio pala all'apposito supporto reggipala (fissate sul corpo motore)
13. Pala



Assemblaggio

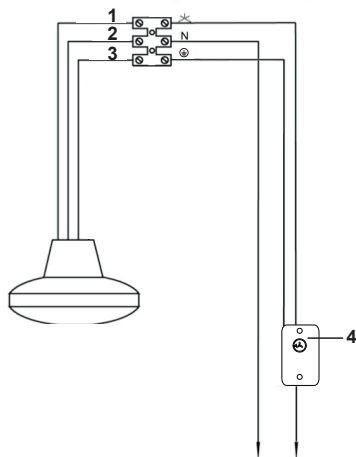




Accertatevi di avere a disposizione tutti i componenti prima di procedere all'installazione. Per evitare danni assemblare il motore all'asta di sostegno su di una superficie morbida oppure servitevi del polistirolo contenuto nell'imballo.

- Aprire la confezione ed estrarre tutti i pezzi del ventilatore (fig. 1)
- Montare la piastra di sostegno al soffitto servendovi di due o più viti con tasselli ad espansione e di rondelle appropriate. Attenzione: le viti fornite in dotazione sono per il montaggio su travi in legno. (fig. 2)
- Infilare l'asta di sostegno attraverso la calotta superiore e la calotta inferiore.
- Far scorrere i cavi elettrici fuoriuscenti dal corpo motore all'interno dell'asta di sostegno e collegarli alla morsettiera posizionata in cima all'asta di sostegno. **NOTA BENE:** per il collegamento elettrico rispettare le indicazioni riportate nella fig. 3.
- Fissare l'asta di sostegno al corpo motore utilizzando l'apposito perno e dado (vedi Informazioni Tecniche - n° 7-8).
- Appendere il ventilatore al gancio della piastra di sostegno e collegare i cavi elettrici provenienti dal soffitto alla morsettiera posizionata in cima all'asta di sostegno. **NOTA BENE:** per il collegamento elettrico rispettare le indicazioni riportate nella fig. 3.
- Far scorrere verso l'alto la calotta superiore (fig. 4) e fissarla con l'apposita vite (fig. 5).
- Far scorrere verso il basso la calotta inferiore in modo che appoggi sul motore e fissarla con l'apposita vite (fig. 6).
- Rimuovere il fermo in plastica delle viti di fissaggio delle pale presente nella parte superiore del corpo motore come mostrato in fig. 7
- Centrare le asole presenti sulle pale con la testa delle viti di fissaggio pale e far scorrere la pale in modo che la testa delle viti sia posizionata

all'interno dell'asola più piccola (fig. 8)
-Stringere saldamente le viti (fig. 9)



1. Filo marrone: fase per motore
2. Filo blu: neutro
3. Filo verde/giallo: messa a terra
4. Regolatore di velocità a muro

Istruzioni d'uso

Il ventilatore è fornito con regolatore di velocità muro. Per accendere il ventilatore è sufficiente ruotare la manopola selezionando la velocità desiderata:

Hi	Alta velocità
Med	Media velocità
Low	Bassa velocità

Per spegnere il ventilatore posizionare la manopola su "Off".

Manutenzione

Prima di eseguire le normali operazioni di pulizia spegnere il ventilatore e scollegarlo dalla rete di alimentazione elettrica.

Per la pulizia utilizzare un panno soffice ed asciutto.

NON immergere il ventilatore in acqua, nè spruzzarlo con liquidi di alcun tipo.

NON utilizzare solventi o altri prodotti chimici per la pulizia.

This appliance may be used by children 8 years of age and older and people with reduced physical, sensory or mental capacities or with a lack of experience and knowledge if they are adequately supervised or have been instructed on the safe use of the appliance and are aware of the related dangers.

Children must not play with the appliance. Cleaning and maintenance must not be performed by children unless they are under supervision.

Cleaning and maintenance operations must not be performed by children without supervision.

This appliance must be installed by professionally qualified personnel.

Since the installation of the equipment sets, the power of the network must be done, according to the installation rules, through flexible cable plug or by all pole switch that provide full disconnection under overvoltage category III conditions. Contacts opening distance shall not be less than 3 mm.

Equipment must be installed at the height of at least 2,3 meters from the floor (2,3 meters means from the floor to the bottom of the fan).

Warnings

ATTENTION : read this booklet carefully it contains important instructions for a safe installation, use and maintenance. Important instructions to be kept for future reference.

Remove the packing and make sure that the appliance is intact. In case of doubt do not use it and address to an after-sales service recommended by the manufacturer. Do not allow packaging materials like bags and staples can be reached by children.

Before connecting the appliance, check if the electrical voltage and frequency of the circuit correspond to those indicated on the appliance.

The manufacturer is not responsible for any eventual damages caused by improper or faulty use.

The unit must be connected to a good ground conductor.

Equipment must be installed at the height of at least 2,3 meters from the floor (2,3 meters means from the floor to the bottom of the fan).

Since the installation of the equipment sets, the power of the network must be done through flexible cable plug or by pole switch with contact opening distance not less than 3 mm.

For the installation of the apparatus used a cable type H05 VVF.

Before maintenance and cleaning operations turn off the product and disconnect from the mains power supply turning off the system switch.

This appliance must not be supplied through an external switching device, such as a timer, or connected to a circuit that is regularly switched on and off by the utility.

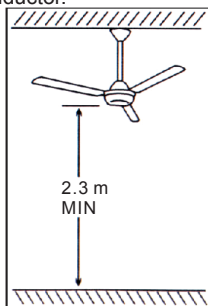
If the appliance is out of work, switch it off without tampering it. If any repair is required please contact only our after-sales centres and ask for original spare parts. Otherwise safety of the appliance can be compromised.

The use of every electrical appliance calls for the awareness of some basic rules, such us:

- do not touch the appliance with wet hands or feet
- never expose the appliance to atmospheric conditions (rain, sun...)

Do not use the device in the presence of potentially explosive or flammable liquids or gases.

Do not leave the appliance plugged in when not in use. Switch it off and unplug it when it is not in use.

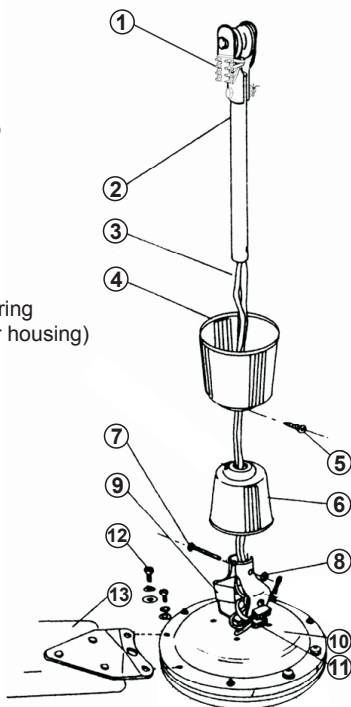


This product is intended for household use ONLY and not for commercial / industrial or outdoor use.

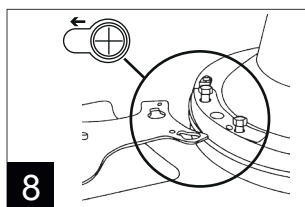
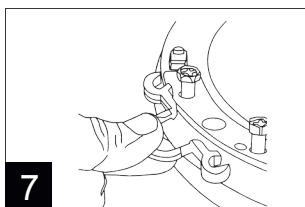
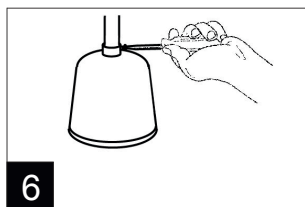
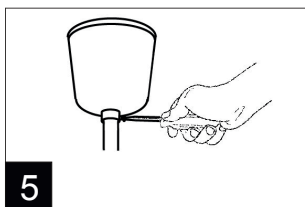
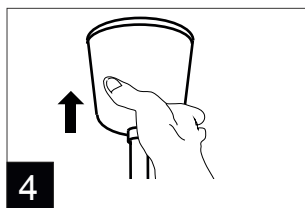
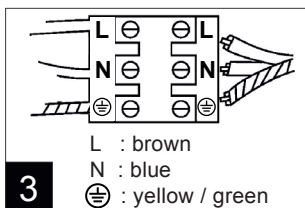
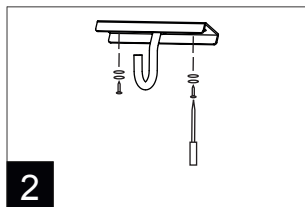
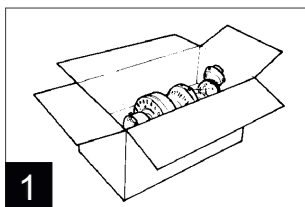
The appliance must be installed by professionally qualified personnel.

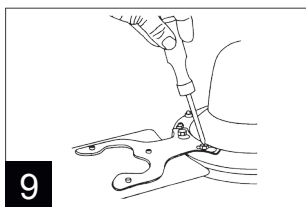
Technical informations

1. Screw terminal
2. Support rod
3. Electric cables
4. Upper cap
5. Screw for fixing the upper cap
6. Lower cap
7. Pin for fix the support rod
8. Pin's nut (n. 7)
9. Motor support
10. Motor
11. Control unit
12. Screws and washers for securing the blades (fixed on the motor housing)
13. Blade



Assembling

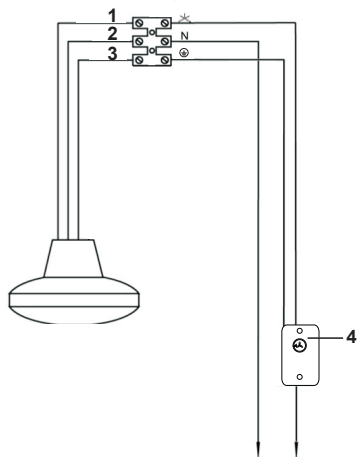




Make sure you have all the components before beginning installation. To prevent damage, attach the motor to the support rod on a soft surface or use the polystyrene contained in the package.

- Open the carton box and take out the fan (fig. 1)
- Assemble the support plate on the ceiling using two or more screw anchors and appropriate washers. Attention: the provided screws are for wood joist. (fig. 2).
- Insert the support rod through the upper cap and lower cap.
- Insert the electric cables coming out from the motor through the support rod and connect them to the screw terminal placed on the top of support rod. NB: arrange the electrical connection as shown in fig. 3
- Fix the support rod to the motor using the pin and pin's nut (see Technical information - n° 7-8).
- Hang the fan on the hook on the support plate and connect the electrical cable coming from the ceiling to the screw terminal placed on the top of support rod. NB: arrange the electrical connection as shown in fig. 3
- Slide upwards the upper cap (fig. 4) and fix it with the screw (fig. 5)
- Slide downwards the lower cap; it must be supported by the motor. Fix it with the screw (fig. 6).
- Remove the plastic retainer of the blades fastening screws located in the upper part of the motor body as shown in fig. 7.
- Center the slots on the blades with the heads of the blades fixing screws and slide the blades so that the head of the screws are positioned at the end of slot (fig. 8)
- Tighten the screw (fig. 9)

ELECTRICAL CONNECTION:



1. Brown wire: line to motor
2. Blue wire: neutral
3. Yellow/Green wire: earth connection
4. Wall speed control

Instructions for use

The ceiling fan is provided with wall speed control. To turn On the ceiling fan it's enough rotate the knob on wall speed control and select the desired speed:

Hi High speed
Med Medium speed
Low Low speed

To turn Off the ceiling fan rotate the knob in "Off" position.

Maintenance

Before carrying out the regular cleaning operations turn off the fan and disconnect it from the electrical supply.

For external cleaning use a soft and dry cloth.

DO NOT dip the device in water, or splash it with any other liquids.

DO NOT use solvents or any other chemical products for cleaning it.

GARANZIA

Condizioni

La garanzia ha validità 24 mesi dalla data d'acquisto.

La presente garanzia è valida solo se viene correttamente compilata ed accompagnata dallo scontrino fiscale che ne prova la data di acquisto.

L'apparecchio deve essere consegnato esclusivamente presso un nostro Centro Assistenza autorizzato.

Per garanzia si intende la sostituzione o la riparazione dei componenti dell'apparecchio che risultano difettosi all'origine per vizi di fabbricazione.

Viene comunque garantita l'assistenza (a pagamento) anche a prodotti fuori garanzia. Il consumatore è titolare dei diritti applicabili dalla legislazione nazionale disciplinante la vendita dei beni di consumo; questa garanzia lascia inpregiudicati tali diritti.

La Casa costruttrice declina ogni responsabilità per eventuali danni a persone, animali o cose, conseguenti ad uso improprio dell'apparecchio e alla mancata osservanza delle prescrizioni indicate nell'apposito libretto istruzioni.

Limitazioni

Ogni diritto di garanzia e ogni nostra responsabilità decadono se l'apparecchio è stato:

- Manomesso da parte di personale non autorizzato.
- Impiegato, conservato o trasportato in modo improprio.

Sono comunque escluse dalla garanzia le perdite di prestazioni estetiche o tali da non compromettere la sostanza delle funzioni.

Se nonostante la cura nella selezione dei materiali e l'impegno nella realizzazione del prodotto che Lei ha appena acquistato si dovessero riscontrare dei difetti, o qualora avesse bisogno di informazioni, Vi consigliamo di telefonare al rivenditore di zona.



INFORMAZIONE AGLI UTENTI

Informazione agli utenti: ai sensi dell'art. 26 del Decreto Legislativo 14 marzo 2014, n. 49 "Attuazione della direttiva 2012/19/UE sui rifiuti di apparecchiature elettriche ed elettroniche (RAEE)" Il simbolo del cassonetto barrato riportato sull'apparecchiatura o sulla sua confezione indica che il prodotto alla fine della propria vita utile deve essere raccolto separatamente dagli altri rifiuti. L'utente dovrà, pertanto, conferire l'apparecchiatura giunta a fine vita agli idonei centri comunali di raccolta differenziata dei rifiuti elettrotecnici ed elettronici. In alternativa alla gestione autonoma è possibile consegnare l'apparecchiatura che si desidera smaltire al rivenditore, al momento dell'acquisto di una nuova apparecchiatura di tipo equivalente. Presso i rivenditori di prodotti elettronici con superficie di vendita di almeno 400 m² è inoltre possibile consegnare gratuitamente, senza obbligo di acquisto, i prodotti elettronici da smaltire con dimensioni inferiori a 25 cm. L'adeguata raccolta differenziata per l'avvio successivo dell'apparecchiatura dismessa al riciclaggio, al trattamento e allo smaltimento ambientalmente compatibile contribuisce ad evitare possibili effetti negativi sull'ambiente e sulla salute e favorisce il reimpiego e/o riciclo dei materiali di cui è composta l'apparecchiatura.

GUARANTEE

Terms and Conditions

The guarantee is valid for 24 months.

This guarantee applies only if it has been duly filled in and is submitted with the receipt showing the date of purchase.

The guarantee covers the replacement or repair of parts making up the appliance which were faulty at source due to manufacturing faults.

After the guarantee has expired, the appliance will be repaired against payment.

The manufacturer declines any responsibility for damage to persons, animals or property due to misuse of the appliance and failure to observe the directions contained in the instructions.

Limits

All rights under this guarantee and any responsibility on our part will be voided if the appliance has been:

- mishandled by unauthorized persons
- improperly used, stored or transported.

The guarantee does not cover damage to the outward appearance or any other that does not prevent regular operation.

If any faults should be found despite the care taken in selecting the materials and in creating the product, or if any information or advice are required, please contact your local dealer.



USER INFORMATION

Information for users: pursuant to Art. 26 of Legislative Decree 14 March 2014, no. 49 "Implementation of Directive 2012/19/EU on electrical and electronic waste equipment (WEEE)" The symbol of the crossed bin on the equipment or on the packaging indicates the product at the end of its useful life must be collected separately from other waste. The user should therefore give the appliance, which is no longer usable, to suitable municipal differentiated waste collection centres for electrotechnical and electronic waste. Alternatively, autonomous management is possible by delivering the appliance you want to dispose of to the retailer when purchasing a new, equivalent appliance. Electronic retailers with retail surfaces of at least 400 m² can also accept electronic products for disposal with dimensions under 25 cm free of charge, without you being obliged to make a purchase. Appropriate differentiated collection and subsequent sending of the equipment for recycling, processing and disposal, using environmentally compatible means, contributes to avoiding possible negative effects on the environment and health and promotes re-use and recycling of materials used to manufacture the equipment.

AR5A90.021216

**Ardes**

Prodotto importato da:
Poly Pool S.p.A. Via Sottocorna, 21/B
24020 Parre (Bergamo) - Italy
Tel. 035703244 r.a. - Fax 035702716
<http://www.ardes.it> - e-mail: info@ardes.it

MADE IN CHINA