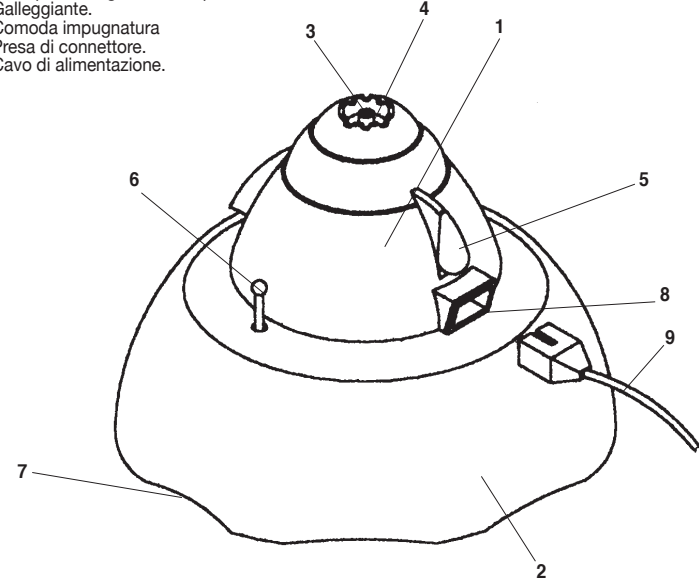


CARATTERISTICHE TECNICHE

Articolo 820

- 1 - Caldaia.
- 2 - Serbatoio.
- 3 - Portaessenze.
- 4 - Foro uscita vapore.
- 5 - Manopola di regolazione vapore.
- 6 - Galleggiante.
- 7 - Comoda impugnatura
- 8 - Presa di connettore.
- 9 - Cavo di alimentazione.



L'umidificatore è stato realizzato conformemente alla direttiva vigente 2014/30/EU e 2014/35/EU.

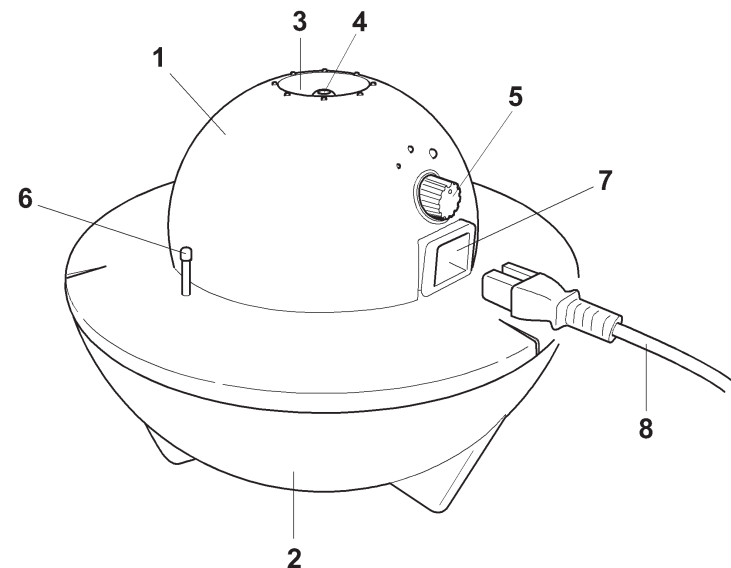


Modello	VOLT	Hz	Watt	Lt.	Autonomia	Kg
820	230	50	400	2	8 ore	1,5

CARATTERISTICHE TECNICHE

Articolo 840

- 1 - Caldaia.
- 2 - Serbatoio.
- 3 - Portaessenze.
- 4 - Foro uscita vapore.
- 5 - Manopola di regolazione vapore.
- 6 - Galleggiante.
- 7 - Presa di connettore.
- 8 - Cavo di alimentazione.



L'umidificatore è stato realizzato conformemente alla direttiva vigente 2014/30/EU e 2014/35/EU.



Modello	VOLT	Hz	Watt	Lt.	Autonomia	Kg
840	230	50	500	3,5	17 ore	1,85

ISTRUZIONI D'USO

L'umidificatore è dotato di un sistema speciale di sicurezza; infatti la caldaia non può essere separata dal serbatoio dell'acqua quando il cavo di alimentazione è inserito nell'apparecchio.

Fig. 1 Per estrarre la caldaia dal serbatoio, disinserire il cavo di alimentazione (1), ruotare la caldaia in senso antiorario (2) e sollevarla (3).
Versare nel recipiente acqua di rubinetto fino a quando, sull'astina segnalivello, non appare un riferimento di colore bianco.
Non superare mai il limite massimo di 2 litri (**ART. 820**).
Non superare mai il limite massimo di 3,5 litri (**ART. 840**).
Non aggiungere sale o altre sostanze nel recipiente: ciò può causare, oltre a problemi di sicurezza, anche gravi danni all'apparecchio.
Nella fase di riempimento, prima di inserire il cavo, assicurarsi che l'apparecchio non sia bagnato. Se lo fosse, asciugarlo accuratamente.

Fig. 2 **Art. 820** - Inserire la caldaia nel serbatoio orientandola in modo che la "cresta" sia sopra la freccia posta sulla fascia del serbatoio (1).
Art. 840 - Inserire la caldaia nel serbatoio orientandola in modo che la freccia di riferimento sulla calotta corrisponda a quella presente sulla fascia del serbatoio (1).

Ruotarla in senso orario fino al suo arresto (2), quindi inserire il cavo di alimentazione nell'umidificatore (3).
È necessario attendere circa 5/10 minuti prima che l'apparecchio raggiunga la massima intensità di vaporizzazione.

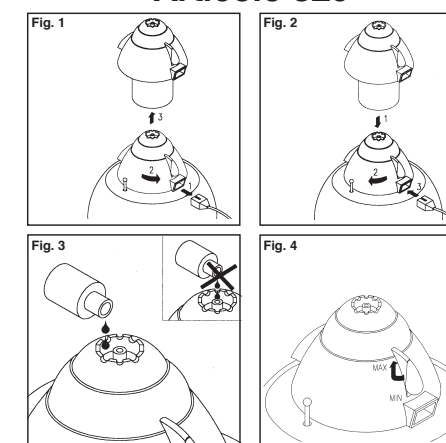
Fig. 3 Nel caso si vogliono utilizzare "Gli aromi della natura ARDES" prima di collegare il cavo di alimentazione alla presa di corrente, versarli nell'apposita vaschetta portaessenze posta attorno al foro del vapore. Inserire il cavo di alimentazione nella presa di corrente e dopo alcuni minuti inizierà la vaporizzazione.

Fig. 4 Per regolare l'intensità della vaporizzazione usate l'apposita manopola. Se ci si dimentica di aggiungere acqua, nessun problema, la vaporizzazione verrà interrotta automaticamente, non comportando né consumo di corrente né danni all'apparecchio.
Quando il livello dell'acqua scende sotto il livello degli elettrodi, una quantità residua di acqua contenente tutte le impurità rimane sul fondo del serbatoio; ciò serve per agevolare le operazioni di pulizia.

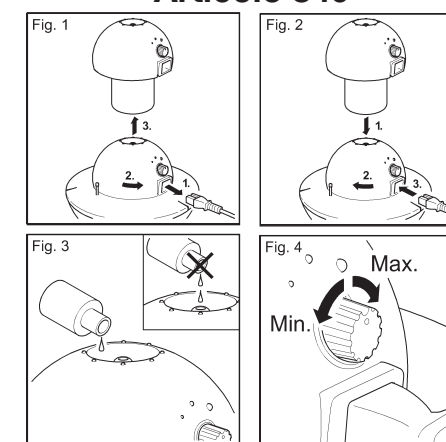
Ogni qualvolta si riutilizza l'apparecchio, cambiare completamente l'acqua e risciacquare il serbatoio. Se questa operazione non viene eseguita, si provoca un aumento della conduttività dell'acqua e ciò può causare i seguenti disturbi:
- Rumore fastidioso durante l'uso.
- Consumo rapido degli elettrodi.

ISTRUZIONI D'USO

Articolo 820



Articolo 840



LIBRETTO ISTRUZIONI

UMIDIFICATORE

ATTENZIONE

Leggere attentamente le avvertenze contenute nel presente libretto in quanto forniscono importanti indicazioni riguardanti la sicurezza di installazione, d'uso e di manutenzione.

ISTRUZIONI IMPORTANTI DA CONSERVARE PER ULTERIORI CONSULTAZIONI.

AVVERTENZE

Conservare la garanzia, lo scontrino fiscale ed il libretto istruzioni per ogni ulteriore consultazione.

Dopo aver tolto l'imballaggio, assicurarsi dell'integrità dell'apparecchio; in caso di visibili danneggiamenti, non utilizzarlo e rivolgersi a personale professionalmente qualificato.

Non lasciare parti dell'imballo alla portata dei bambini, né utilizzarlo come gioco: è un apparecchio elettrico e come tale va considerato.

Prima di collegare l'apparecchio, assicurarsi che la tensione presente nella presa di corrente, corrisponda a quella indicata nei dati di targa.

Nel caso in cui la spina e la presa non siano compatibili, far sostituire la presa con un tipo adatto, da personale professionalmente qualificato. Non utilizzare adattatori o prolunghe che non siano rispondenti alle vigenti normative di sicurezza o che superino i limiti delle portate in valore della corrente.

Staccare l'apparecchio dalla rete di alimentazione quando non è utilizzato.

Non tirare il cavo di alimentazione o l'apparecchio stesso per staccare la spina dalla presa di corrente.

L'uso di un qualsiasi apparecchio elettrico, comporta l'osservanza di alcune regole fondamentali, in particolare:

- Non toccare l'apparecchio con mani bagnate o umide.

- Questo apparecchio non deve essere utilizzato da persone (bambini inclusi) con ridotte capacità fisiche, sensoriali, mentali o senza esperienza e consapevolezza, ma solo se sorvegliate o istruite riguardo l'uso dell'apparecchio da una persona responsabile per la loro sicurezza. I bambini devono essere sorvegliati per assicurarsi che non giochino con l'apparecchio.

- Non utilizzare l'apparecchio a piedi nudi.

- Non lasciare l'apparecchio esposto ad agenti atmosferici (pioggia, sole).

- Non sottoporre l'apparecchio ad urti.

Per evitare surriscaldamenti pericolosi, si raccomanda di svolgere per tutta la sua lunghezza il cavo di alimentazione.

Nel qualcaso si decida di non utilizzare più questo tipo di apparecchio, è opportuno renderlo inoperante, tagliando il cavo di alimentazione, ovviamente dopo averlo disinserito dalla presa di corrente.

Se il cavo di alimentazione dovesse essere danneggiato, deve essere sostituito solamente presso i centri di assistenza autorizzati dal costruttore.

AVVERTENZE

Non utilizzare in corrente continua.

Nel caso vi sia un guasto o un funzionamento anomalo dell'apparecchio, staccare immediatamente la spina, non manometterlo e rivolgersi ad un centro assistenza autorizzato.

L'apparecchio è stato costruito e concepito per funzionare in ambienti domestici come umidificatore, pertanto ogni altro uso è da considerarsi improprio e quindi pericoloso.

Non usare l'apparecchio all'aperto.

Non dirigere il getto di vapore verso persone, oggetti, pareti.

Far attenzione a non capovolgere mai l'apparecchio in funzione.

Durante l'uso tenere l'apparecchio su di una superficie piana.

Non appoggiare l'apparecchio direttamente su mobili, moquette o parquet.

Attenzione: l'apparecchio emette vapore caldo.

L'apparecchio genera vapore ad alta temperatura e quindi, è da tenere lontano dalla portata dei bambini e dalle persone inabili, per evitare il rischio di scottature.

L'esaurimento totale dell'acqua nel recipiente, non comporta alcun danno all'apparecchio e tantomeno consumo di corrente.

Per motivi di sicurezza la caldaia dell'apparecchio non deve essere aperta.

Per evitare danni irreparabili al buon funzionamento dell'apparecchio, non versare alcuna sostanza, oltre all'acqua, nel serbatoio (es. sale). Nel caso in cui ciò accada, risciacquare abbondantemente con acqua. Eventuali aromi devono essere versati nell'apposito portaessenze. Utilizzare solo ed esclusivamente Essenze Balsamiche ARDES a base di componenti naturali. Disponibili in 3 profumazioni: Lavanda, Eucalipto, Pino Silvestre.

PULIZIA E MANUTENZIONE

L'umidificatore non necessita di particolare manutenzione, è sufficiente una regolare pulizia.

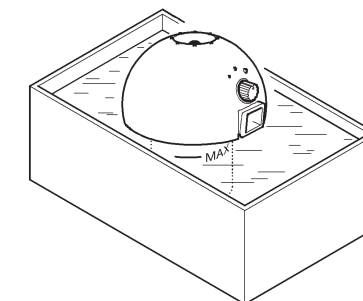
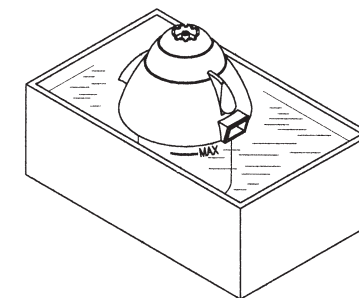
Disinserire la spina dalla presa di corrente prima di pulirlo ed attendere che si sia raffreddato sufficientemente.

NON IMMERGERE MAI L'APPARECCHIO IN ACQUA.

In conseguenza delle impurità contenute nell'acqua può verificarsi, dopo un lungo periodo di funzionamento, una diminuzione dell'emissione di vapore. In questo caso disinserire la spina dalla presa di corrente, estrarre la caldaia ed immergere la sua parte inferiore per un'altezza di 8 cm., in una soluzione di acqua e aceto o anticalcare per la durata di circa 8 ore. Le incrostazioni presenti sui catodi si scioglieranno, permettendo all'umidificatore di riprendere normalmente il suo funzionamento.

Risciacquare con normale acqua di rubinetto gli elettrodi ed asciugare eventuali gocce d'acqua presenti sulla caldaia o nel connettore.

Asciugare accuratamente l'apparecchio prima di riporlo.



INFORMAZIONE AGLI UTENTI
ai sensi dell'art. 13 del Decreto Legislativo 25 Luglio 2005, n. 151 "Attuazione delle Direttive 2002/95/CE, 2002/96/CE, e 2003/108/CE, relative alla riduzione dell'uso di sostanze pericolose nelle apparecchiature elettriche ed elettroniche, nonché allo smaltimento dei rifiuti"

Il simbolo del cassonetto barrato riportato sull'apparecchiatura o sulla sua confezione indica che il prodotto alla fine della propria vita utile deve essere raccolto separatamente dagli altri rifiuti.

L'utente dovrà, pertanto, conferire l'apparecchiatura giunta a fine vita agli idonei centri di raccolta differenziata dei rifiuti elettronici ed elettrotecnici, oppure riconsegnarla al rivenditore al momento dell'acquisto di una nuova apparecchiatura di tipo equivalente, in ragione di uno a uno.

L'adeguata raccolta differenziata per l'avvio successivo dell'apparecchiatura dismessa al riciclaggio, al trattamento e allo smaltimento ambientalmente compatibile contribuisce ad evitare possibili effetti negativi sull'ambiente e sulla salute e favorisce il reimpiego e/o riciclo dei materiali di cui è composta l'apparecchiatura.

Lo smaltimento abusivo del prodotto da parte dell'utente comporta l'applicazione delle sanzioni amministrative previste dalla normativa vigente.

CERTIFICATO DI GARANZIA

Condizioni

La garanzia ha validità 24 (ventiquattro) mesi dalla data d'acquisto.

La presente garanzia, è valida solo se viene correttamente compilata ed accompagnata dallo scontrino fiscale che ne prova la data di acquisto.

Per qualsiasi irregolarità l'apparecchio deve essere consegnato esclusivamente presso un nostro Centro Assistenza autorizzato.

Per garanzia si intende, la sostituzione o la riparazione dei componenti dell'apparecchio che risultano difettosi all'origine per vizi di fabbricazione.

Viene comunque garantita l'assistenza (a pagamento) anche a prodotti fuori garanzia.

Il consumatore è titolare dei diritti applicabili dalla legislazione nazionale disciplinante la vendita dei beni di consumo; questa garanzia lascia impregiudicati tali diritti.

La Casa costruttrice declina ogni responsabilità per eventuali danni a persone animali o cose, conseguenti ad uso improprio dell'apparecchio ed alla mancata osservanza delle prescrizioni indicate nel presente libretto istruzioni.

Limitazioni

Ogni diritto di garanzia ed ogni nostra responsabilità decadono se l'apparecchio è stato:

• Manomesso da parte di personale non autorizzato.

• Impiegato, conservato o trasportato in modo improprio o anomalo.

Sono comunque escluse dalla garanzia, le perdite di prestazioni estetiche o tali da non compromettere la sostanza delle funzioni.

Se, nonostante la cura nella selezione dei materiali e l'impegno nella realizzazione del prodotto che Lei ha appena acquistato, si dovessero riscontrare dei difetti, o qualora avesse bisogno di informazioni, Le consigliamo di telefonare al rivenditore di zona.

TIMBRO DEL RIVENDITORE

Data di vendita _____

MA95058

Ardes

Distribuito da POLY POLL S.p.A.
Via Sottocorna, 21/B
24020 Parre (Bergamo) - Italy
Tel. 035703244 - Fax 035702716
<http://www.ardes.it> - e-mail: info@ardes.it