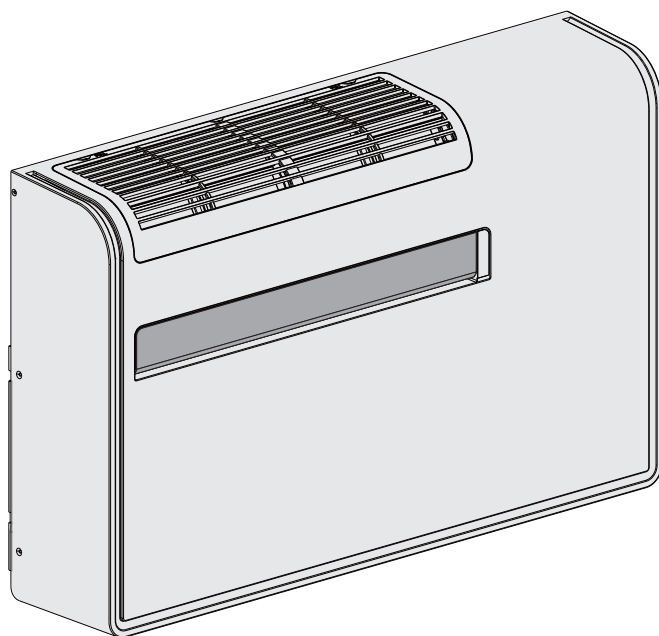




# APOLLO



**Climatizzatore senza unità esterna**

## INDICE

1 - Generalità . . . . .	3
2 - Presentazione . . . . .	4
3 - Installazione . . . . .	6
4 - Schema elettrico . . . . .	11

IT

### REGOLAMENTO (UE) N. 517/2014 - F-GAS

L'unità contiene R32, un gas fluorurato a effetto serra, con potenziale di riscaldamento globale (GWP) = 675. Non disperdere R32 nell'ambiente.

R32: 0,39 kg / 0,26 Tonn. CO2 eq.

### Alimentazione elettrica:

220 - 240 V ~ / 1 / 50 Hz



L'unità contiene R32, un gas leggermente infiammabile.



Prima di installare l'unità, leggere questo manuale di installazione e attenersi strettamente alle istruzioni di sicurezza riportate. Rivolgersi sempre ad un Centro Assistenza Argoclima.



Qualsiasi riparazione deve essere eseguita da personale qualificato, seguendo le istruzioni contenute nel manuale tecnico del costruttore.

### IMPORTANTE

- Non utilizzare mezzi per accelerare il processo di scongelamento o per pulire, diversi da quelli raccomandati dal produttore.
- L'unità deve essere sistemata in un locale senza fonti di accensione a funzionamento continuo (ad esempio: fiamme libere, un apparecchio a gas funzionante o un riscaldatore elettrico funzionante).
- Non forare, non bruciare l'unità.
- Attenzione! I refrigeranti non hanno odore.
- Questa unità deve essere installata, messa in funzione e conservata in un locale con una superficie superiore a 3m<sup>2</sup>. Il locale deve essere ben ventilato.

### IN CASO DI MANUTENZIONE SUL CIRCUITO FRIGORIFERO

- L'installatore deve essere in possesso della certificazione F-GAS senza alcuna integrazione (PATENTINO FRIGORISTA).
- L'installatore deve avere l'attrezzatura (pompa del vuoto e recuperatore) idonea certificata per R32.

### IMPORTANTE!

#### Leggere prima di iniziare l'installazione

Questo climatizzatore segue rigidi standard di sicurezza e di funzionamento.

Per l'installatore o il personale di assistenza è molto importante installare o riparare il climatizzatore di modo che quest'ultimo operi con sicurezza ed efficienza.



#### AVVERTIMENTO

Questo simbolo si riferisce a pericolo o utilizzo improprio che possono provocare lesioni o morte.



#### PRECAUZIONE

Questo simbolo si riferisce a pericolo o utilizzo improprio che possono provocare lesioni, danni al climatizzatore o all'abitazione.

### Raccomandazioni

- Il personale incaricato del ricevimento del climatizzatore dovrà effettuare un controllo visivo per mettere in evidenza gli eventuali danni subiti durante il trasporto: circuito frigorifero, armadio elettrico, telaio e carrozzeria.

**Per un'installazione sicura e un buon funzionamento è necessario:**

- Leggere attentamente questo manuale di istruzioni prima di iniziare.
- Seguire tutte le istruzioni di installazione o riparazione esattamente come mostrato.
- Osservare tutte le norme elettriche (e di sicurezza) locali, statali e nazionali.
- Fare molta attenzione a tutte le note di avvertimento e di precauzione indicate in questo manuale.
- Utilizzare una linea elettrica dedicata per l'alimentazione dell'unità.
- Fare installare l'unità da personale specializzato.
- Prima dell'installazione assicuratevi che la tensione dell'alimentazione elettrica di rete sia uguale a quella indicata sulla targhetta dell'unità.
- Si raccomanda l'installazione di un interruttore bipolare, con fusibile di protezione da 10 A del tipo ritardato, a monte della presa d'alimentazione.
- **ATTENZIONE!**  
Il climatizzatore è dotato di un sistema di protezione del compressore dai sovraccarichi che non consente la partenza del compressore se non sono trascorsi almeno 3 minuti da un precedente arresto.

**Se necessario, chiedi aiuto**

Queste istruzioni sono tutto quello che necessita per la maggior parte delle tipologie di installazione e manutenzione. Nel caso in cui servisse aiuto per un particolare problema, contattare i nostri punti di vendita/assistenza o il vostro negoziante per ulteriori informazioni.

**In caso di installazione errata**

Il produttore non è responsabile di un'errata installazione o manutenzione qualora non vengano rispettate le istruzioni di questo manuale.

**AVVERTIMENTO Durante il cablaggio**

LA SCARICA ELETTRICA PUÒ CAUSARE LESIONI MOLTO GRAVI O LA MORTE.  
SOLO ELETTRICISTI QUALIFICATI ED ESPERTI POSSONO INTERVENIRE SULL'IMPIANTO ELETTRICO.

- Non alimentare l'unità finché tutti i cavi non siano completati o ricollegati e controllati, per assicurare le messa a terra.
- In questo circuito elettrico vengono utilizzati voltaggi elettrici altamente pericolosi. Fare riferimento allo schema elettrico e a queste istruzioni durante il collegamento.  
Collegamenti impropri e inadeguata messa a terra possono causare lesioni accidentali o la morte.
- **Eeguire la messa a terra dell'unità** secondo le norme elettriche locali.
- Il conduttore giallo/verde non può essere utilizzato per collegamenti diversi dalla messa a terra.
- Fissare bene i cavi. Collegamenti inadeguati possono causare surriscaldamento e un possibile incendio.
- I cavi elettrici non devono venire a contatto con i tubi refrigeranti, il compressore o le parti mobili del ventilatore.
- Nel collegare l'alimentazione e le linee di controllo, non usare cavi a più conduttori. Usare cavi separati per ciascun tipo di linea.

**Durante il trasporto**

Fare attenzione nel sollevare e nello spostare l'unità. È consigliabile farsi aiutare da qualcuno e piegare le ginocchia quando si solleva per evitare strappi alla schiena. Bordi affilati o sottili fogli di alluminio dell'unità potrebbero procurarvi dei tagli alle dita.

Movimentare l'unità solo dopo aver rimosso il pannello frontale e il pannello inferiore.

**Durante l'installazione**

Assicurarsi che la parete sia abbastanza resistente da reggere il peso dell'unità. Potrebbe essere necessario costruire un telaio in legno o metallo per provvedere a un supporto maggiore.

Non montare il pannello frontale e/o il pannello inferiore prima di aver fissato l'unità alla parete.

**1 - GENERALITÀ****CONDIZIONI DI UTILIZZO**

<b>LIMITI DI FUNZIONAMENTO</b>		
<b>RAFFREDDAMENTO</b>		
CONDIZIONI MASSIME	TEMPERATURA ESTERNA TEMPERATURA INTERNA	43°C B.S. 30°C B.S.
CONDIZIONI MINIME	TEMPERATURA ESTERNA TEMPERATURA INTERNA	-10°C B.S. 16°C B.S.
<b>RISCALDAMENTO</b>		
CONDIZIONI MASSIME	TEMPERATURA ESTERNA TEMPERATURA INTERNA	24°C B.S. 30°C B.S.
CONDIZIONI MINIME	TEMPERATURA ESTERNA AMBIENTE INTERNO	-15°C B.S. 10°C B.S.

**PARTICOLARI PRECAUZIONI**

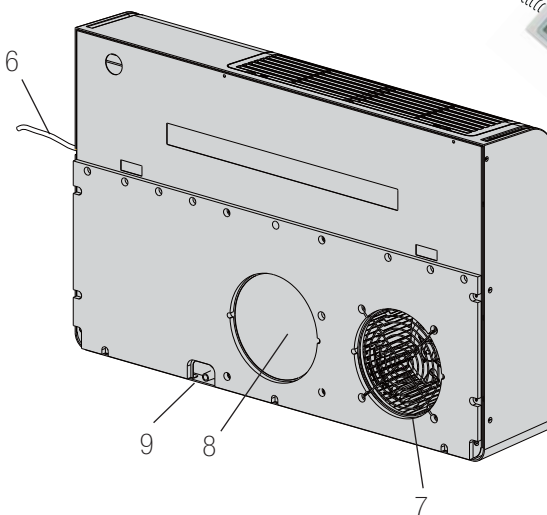
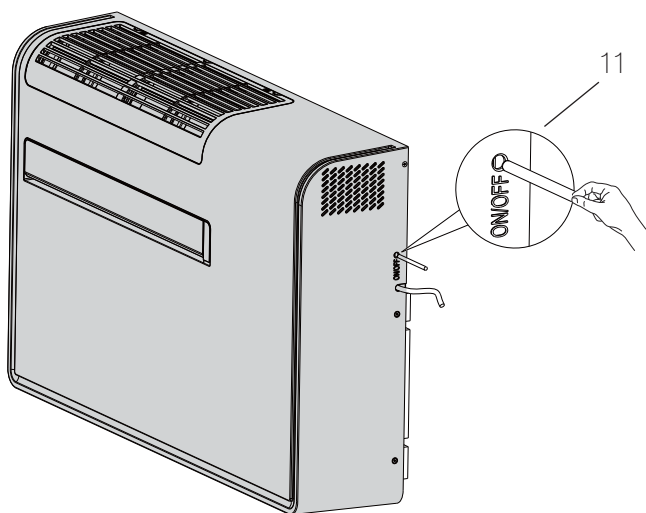
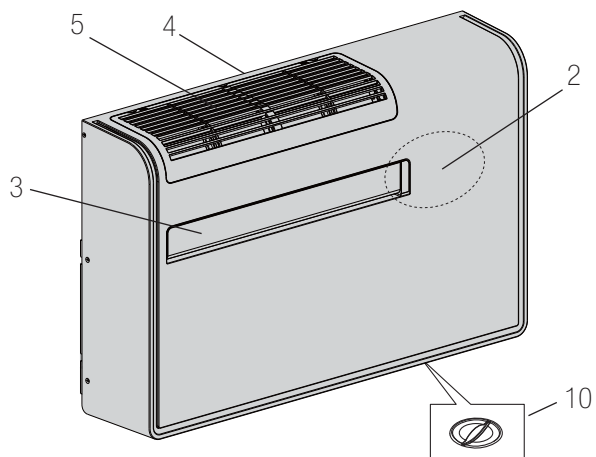
- Pulire solo con detergenti neutri.
- Non appoggiare oggetti sull'unità.
- Non versare liquidi sull'unità.

## 2 - PRESENTAZIONE

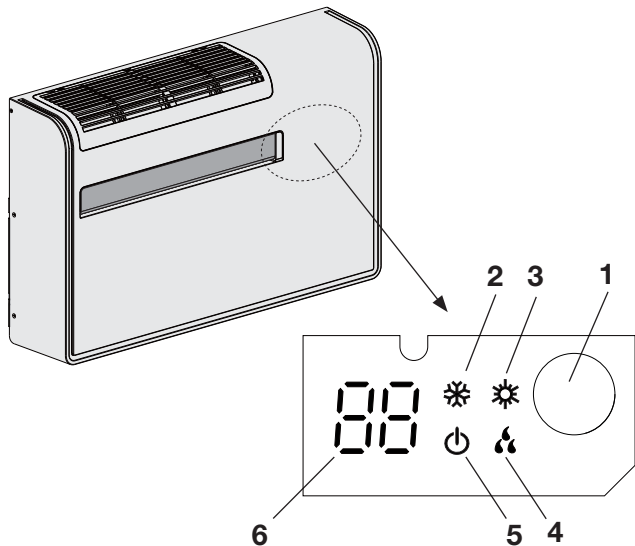
### 2.1 - DESCRIZIONE DELLE PARTI

IT

1. Telecomando a raggi infrarossi
2. Spie di segnalazione e ricevitore
3. Deflettore mandata aria
4. Griglia aspirazione aria (rimovibile)
5. Filtro Aria
6. Cavo elettrico con spina
7. Foro entrata dell'aria con ventilatore
8. Foro uscita aria
9. Scarico condensa
10. Tappo di servizio per emergenza scarico condensa
11. Tasto funzionamento



## 2.2 - SPIE DI SEGNALAZIONE




1. **Ricevitore:** riceve i segnali inviati dal telecomando.
2. **Spia RAFFREDDAMENTO:** Questa spia si accende quando il climatizzatore sta funzionando in raffreddamento.
3. **Spia RISCALDAMENTO:** Questa spia si accende quando il climatizzatore sta funzionando in riscaldamento.
4. **Spia DEUMIDIFICAZIONE:** Questa spia si accende quando il climatizzatore sta funzionando in deumidificazione.
5. **Spia attesa (STANDBY):** Questa spia si accende quando viene spento il climatizzatore con il telecomando e indica anche lo stato WIFI durante il funzionamento dell'unità.
6. **DISPLAY DIGITALE:** può mostrare informazioni come temperatura impostata, temperatura ambiente, temperatura batteria, stato, codice errore, ecc.



### AVVERTIMENTO

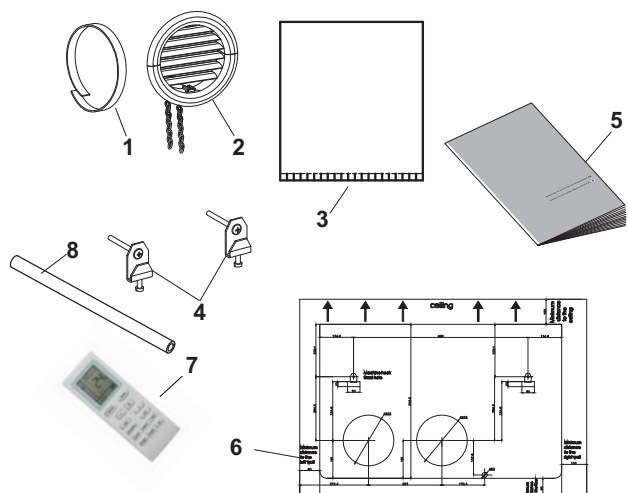
La posizione OFF non interrompe l'alimentazione elettrica. Usate l'interruttore principale per isolare il climatizzatore d'aria.

### NOTE

- E' possibile impostare il climatizzatore in modo da mantenere spente tutte le spie, anche durante il funzionamento, premendo il tasto LIGHT del telecomando.  
Se il simbolo  sul telecomando è acceso, il display del climatizzatore è acceso; se il simbolo è spento, il display del climatizzatore è spento.
- In tutte le situazioni di guasto rilevate dal sistema di diagnostica del climatizzatore le spie, anche se impostate per lo spegnimento, vengono attivate in accordo all'anomalia da segnalare. Vedi paragrafo IDENTIFICAZIONE E SOLUZIONE PROBLEMI DI FUNZIONAMENTO per ulteriori informazioni.

## 2.3 - ACCESSORIES SUPPLIED WITH THE UNIT

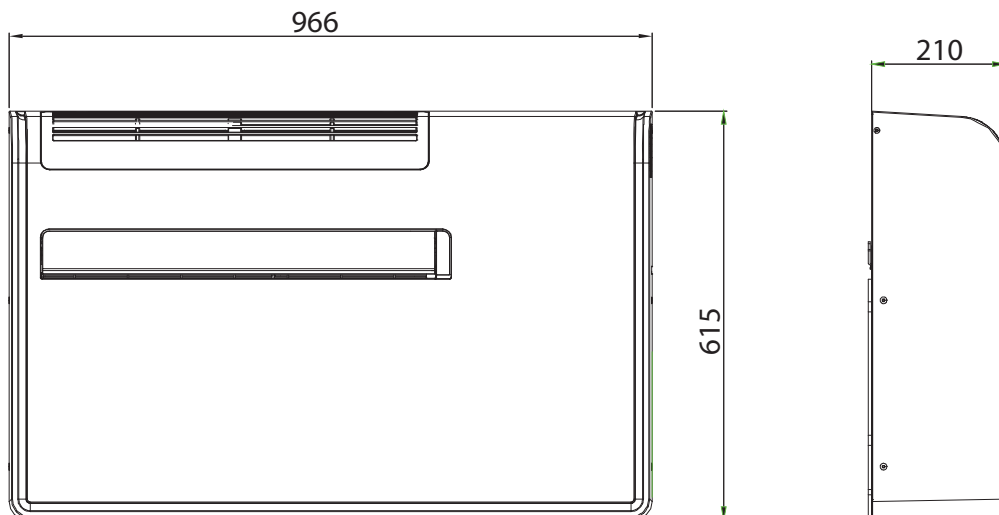
1. Striscia di nastro isolante adesivo (2pz.)
2. Griglie esterne di entrata e uscita dell'aria, comprese catene e kit per l'installazione delle griglie (2 pz.)
3. Foglio in plastica (2pz.)
4. Staffe appensione (2pz.)
5. Manuali d'uso e installazione
6. Dima di foratura
7. Telecomando
8. Tubo scarico condensa



## 2.4 - DIMENSIONI E PESO

IT

Modello	Peso (kg)
APOLLO	36



Unit: mm

## 3 - INSTALLAZIONE

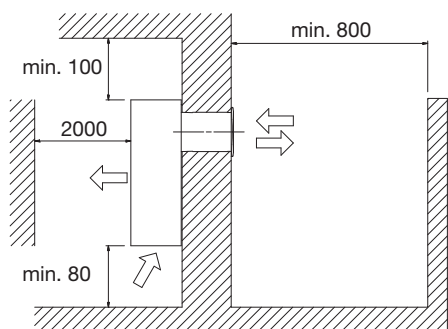
### 3.1 - SCELTA DEL LUOGO DI INSTALLAZIONE

#### EVITARE

- La vicinanza a fonti di calore o ad aree interessate da espulsioni di aria calda.
- La vicinanza a materiali combustibili.
- L'esposizione diretta al sole.
- Luoghi dove l'unità possa essere soggetta a spruzzi d'acqua o umidità eccessiva (es. lavanderia).
- Locali con piani di appoggio malfermi che possono causare vibrazione, rumore o possibili perdite d'acqua.

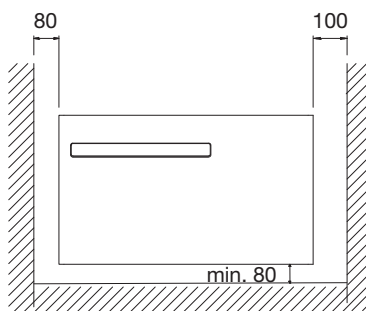
#### NOTE IMPORTANTI

- La parete deve essere perimetrale.
- Verificare che la parete scelta sia sufficientemente robusta per sostenere il peso dell'unità.
- Fissare l'unità ad un'altezza minima di 8 cm.
- Lasciare un'area minima di esercizio e manutenzione attorno all'unità. (V. figura).
- Assicurarsi che non ci siano ostacoli alla libera circolazione dell'aria nelle vicinanze dell'unità (tende, mobili, ...).
- Evitare di installare l'unità in modo che il flusso d'aria sia indirizzato direttamente a persone, verso elettrodomestici o fonti di calore.
- Non deve essere installata direttamente sopra un altro apparecchio (televisore, radio, frigorifero, ecc.).

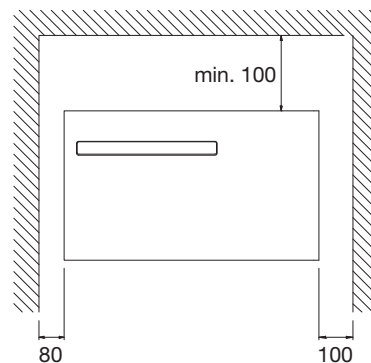


Unit: mm

#### INSTALLAZIONE PARTE BASSA DELLA PARETE



#### INSTALLAZIONE PARTE ALTA DELLA PARETE





## PRECAUZIONE

Dopo aver scelto, secondo i criteri elencati, la posizione per l'installazione, assicurarsi che nei punti in cui verranno praticati i fori non vi siano strutture o impianti (tubazioni idrauliche, collegamenti elettrici) che potrebbero essere danneggiati.

Controllare inoltre che non vi siano impedimenti alla libera circolazione dell'aria esterna attraverso i condotti nella parete. La minima distanza da eventuali pareti od ostacoli deve essere di 80 cm.

### 3.2 - COME INSTALLARE L'UNITÀ

- Applicare sul muro la dima di foratura e fissarla in bolla. (Fig. 1)
- Eseguire i due fori per l'aria (A) come indicato sulla dima di foratura; eseguire il foro (B) per lo scarico condensa all'esterno (predisporre una pendenza verso l'esterno - Fig. 2).
- Poi, eseguire i fori per le staffe di appensione (C) nel muro usando i 2 fori per le staffe come indicato sulla dima di foratura.
- Poi, eseguire 4 fori (D) per fissare le catene delle griglie.

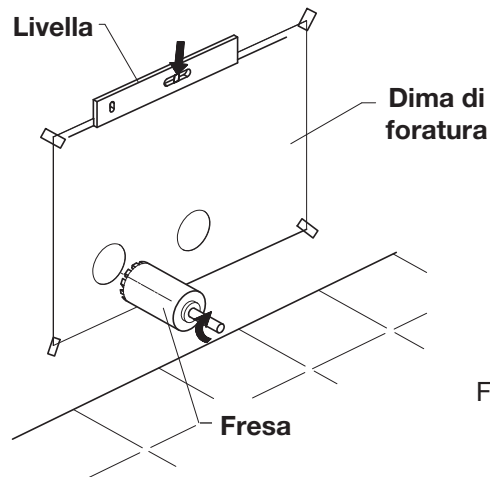


Fig. 1

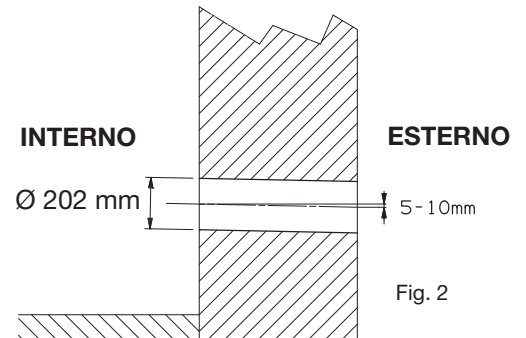
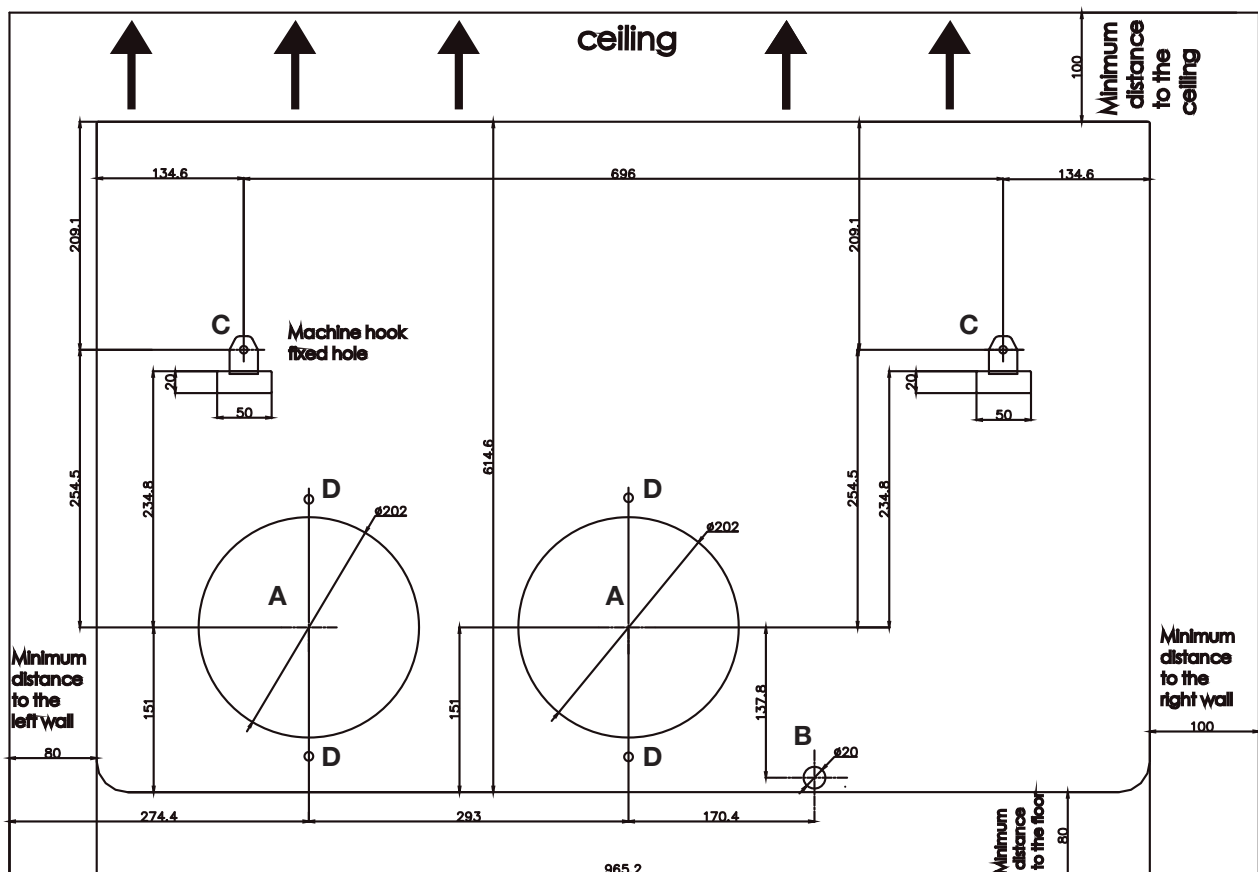


Fig. 2

- A** Fori per l'aria Ø 202 mm
- B** Foro scarico condensa Ø 20 mm
- C** Fori per staffe di appensione Ø 10 mm
- D** Fori per le viti fissaggio catene griglia

### DIMA DI FORATURA





## PRECAUZIONE

IT

### PRECAUZIONI PARTICOLARI DURANTE L'ESECUZIONE DEI FORI PER L'ARIA NEL MURO

- Forare il muro utilizzando gli strumenti adeguati per facilitare il lavoro e prevenire danni.
- I migliori strumenti per eseguire fori di grandi dimensioni nelle pareti sono trapani speciali chiamati carotatori con coppia di torsione molto elevata e velocità di rotazione regolabile a seconda del diametro del foro da praticare.
- È possibile collegare il carotatore a un sistema di aspirazione, al fine di prevenire un'eccessiva polvere.
- Fare attenzione che il materiale rimosso (espulso verso l'esterno) non colpisca persone o oggetti quando cade.

### NOTE PER LE STAFFE DI APPENSIONE

- Se il muro non è molto solido, si consiglia di utilizzare alcuni bulloni di ancoraggio aggiuntivi.
- La maggior parte del peso dell'apparecchio è sul lato destro, quindi assicurarsi che il fissaggio sia più sicuro su questo lato.
- I tasselli di ancoraggio forniti richiedono fori con un diametro di 10 mm.
- Ad ogni modo, si prega di scegliere il miglior ancoraggio possibile in base al tipo di muro.

- Piega le alette del foglio di plastica in dotazione (fig.3).

Tagliare a misura i fogli in plastica a corredo per ricavare, arrotolandoli (Fig.4), due tubi della giusta misura (è necessario rilevare lo spessore del muro e sottrarre 40 mm per lasciare lo spazio necessario alle griglie).

- Inserire nei due fori i tubi di plastica ricavati, prestando attenzione alla linea di giunzione (Fig. 5), che deve sempre essere rivolta verso l'alto.

Taglia il tubo alla giusta lunghezza sull'altro lato del muro. (Fig. 6)

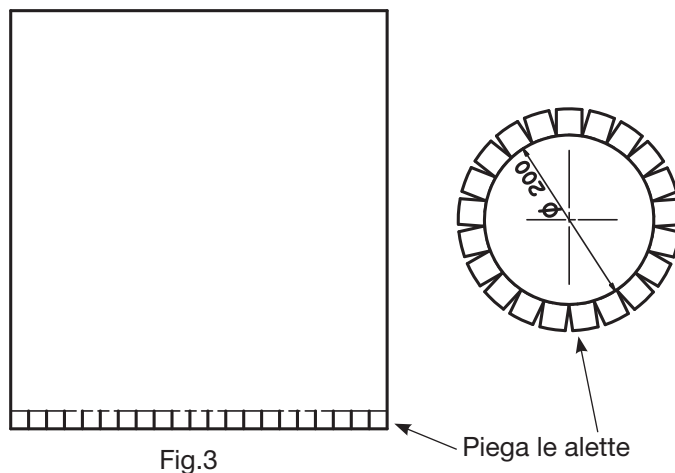


Fig.3

Piega le alette

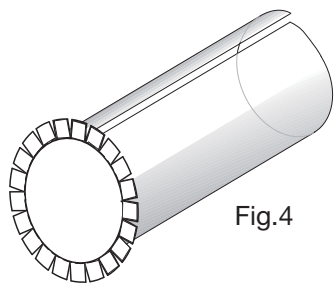


Fig.4

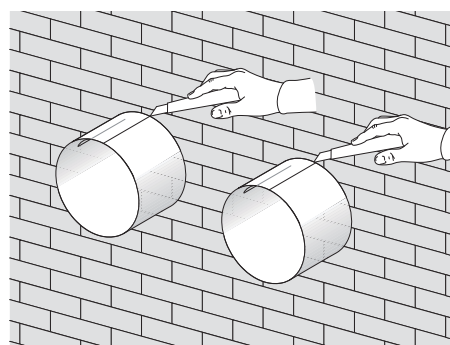


Fig. 6

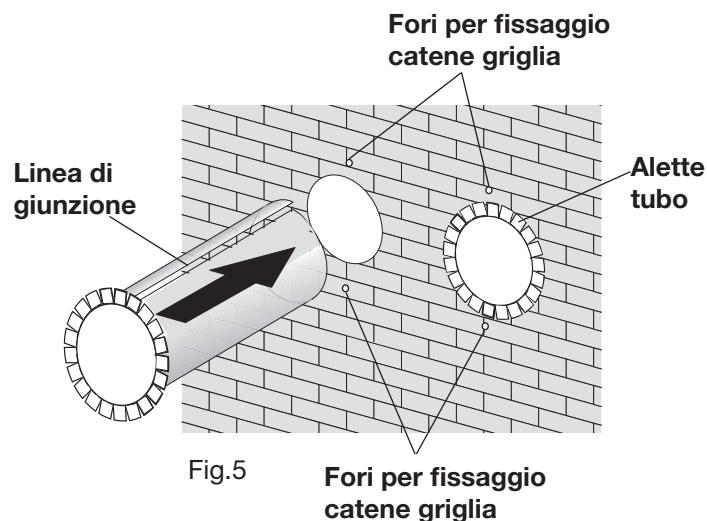


Fig.5

Fori per fissaggio catene griglia

### NOTE

- Il foglio in plastica in dotazione è adatto per pareti fino a 50 cm di spessore.
- La lunghezza massima consentita è di 1 m.
- In caso acquistiate i tubi in plastica, devono essere lisci all'interno.
- I tubi non possono essere curvati o piegati.



- Fissare le due griglie esterne, come segue:

- Applicare il nastro isolante adesivo (Fig. 7) sopra le alette del tubo al muro. (Fig. 5)
- Infilare l'occhiello più piccolo della molla sul tappo in plastica della griglia (2 tappi + 2 molle per ogni griglia). Fig. 8
- Inserire i due tappi (con molla), nella parte anteriore della griglia esterna, nei loro alloggiamenti, tirando fino allo scatto. (Fig. 9)
- Tagliare le due catene fornite per ottenere 4 pezzi (2 pezzi per griglia).
- Agganciare le catene all'occhiello grande della molla.
- Usando una mano, afferrare le due catene collegate alla griglia.
- Piega indietro le griglie esterne, afferrandole con la mano libera nel punto in cui si piegano e inserisci le dita all'interno delle singole alette. (Fig. 10)
- Inserire il braccio nel tubo fino a quando la griglia sporge completamente verso l'esterno.
- Riaprire la griglia, facendo attenzione a tenere le dita dentro le alette.
- Ruotare la griglia fino a quando le alette sono completamente orizzontali e inclinate verso il basso.
- Tirare la catena, tendendo la molla e fissare gli anelli della catena nei fori del muro (fig. 5 - 7) utilizzando le viti con rondella fornite.
- Tagliare eventuali maglie di catena in eccesso.

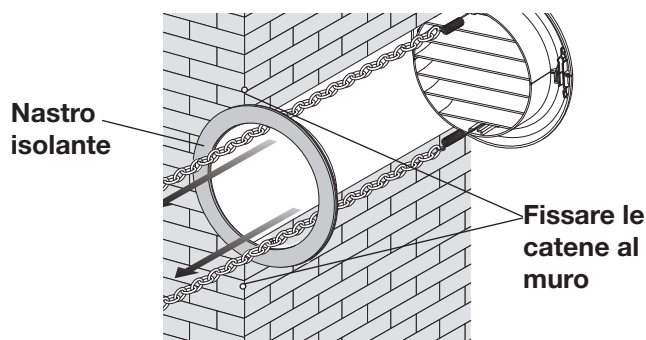


Fig. 7

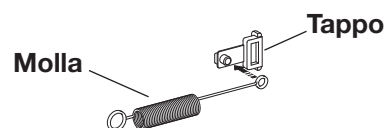


Fig. 8

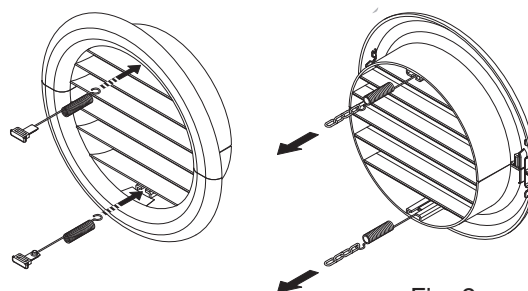


Fig. 9

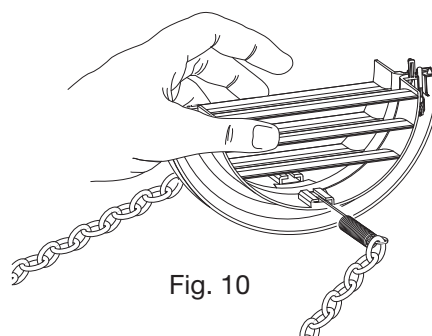


Fig. 10

#### NOTA

**È necessario utilizzare le griglie fornite o griglie con le stesse caratteristiche.**

### 3-2 PREPARAZIONE PER LO SCARICO CONDENZA

Collegare l'unità al tubo scarico condensa fornito tramite l'apposito attacco (fig. 11 - **A**) che si trova sul retro dell'unità (rimuovere il tappo **B**).

Quando il livello dell'acqua raggiunge il livello massimo, la condensa fuoriesce dal foro del telaio.

**Poiché la condensa scarica per gravità, deve esserci una pendenza minima di almeno il 3% in ogni punto della linea di scarico. Nel caso in cui non si utilizzi il tubo in dotazione, scegliere un tubo rigido o flessibile con un diametro interno di almeno 16 mm.**



#### PRECAUZIONE

Assicurarsi che l'acqua espulsa verso l'esterno non danneggi o disturbi persone o cose. Durante l'inverno questo tipo di drenaggio può causare la formazione di strati di ghiaccio.

Una volta collegato lo scarico della condensa, prestare molta attenzione a non comprimere il tubo.

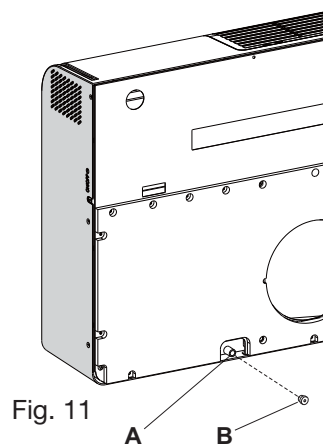


Fig. 11

- Appendere l'unità alle staffe di appensione inserendo contemporaneamente il tubo di scarico condensa nel foro del muro.

Sollevare l'unità tenendola dai lati del basamento.

Per facilitare l'operazione di fissaggio alla staffa, inclinarla leggermente verso di sé.

Per effettuare il collegamento elettrico e fissare il tubo di scarico, posizionare un cuneo tra il climatizzatore e la parete.

Al termine, ispezionare attentamente per assicurarsi che non vi siano fessure sul retro del climatizzatore (l'isolante deve aderire saldamente alla parete) in particolare nelle zone delle griglie. (Fig. 12-13)

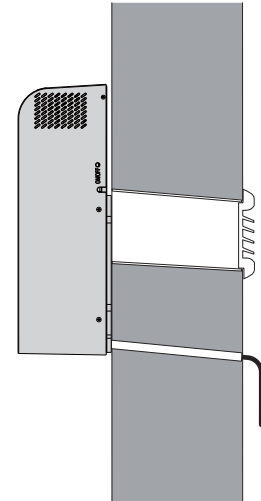


Fig. 12

- Se la presa è in prossimità dell'apparecchio, è sufficiente collegarlo.

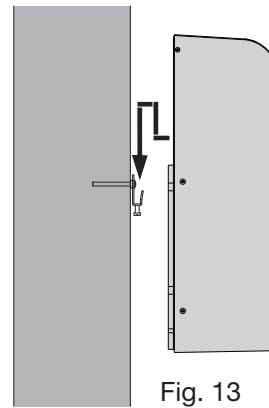
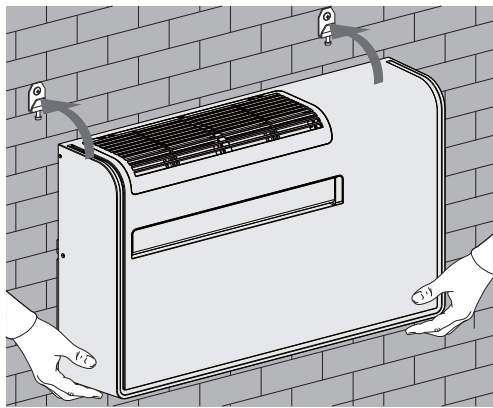


Fig. 13

### 3-3 - COLLEGAMENTO ELETTRICO

Il collegamento elettrico dell'unità è di tipo Y con cavo preparato in modo speciale; qualora fosse danneggiato dall'uso, per la sostituzione, rivolgersi al Centro Assistenza.



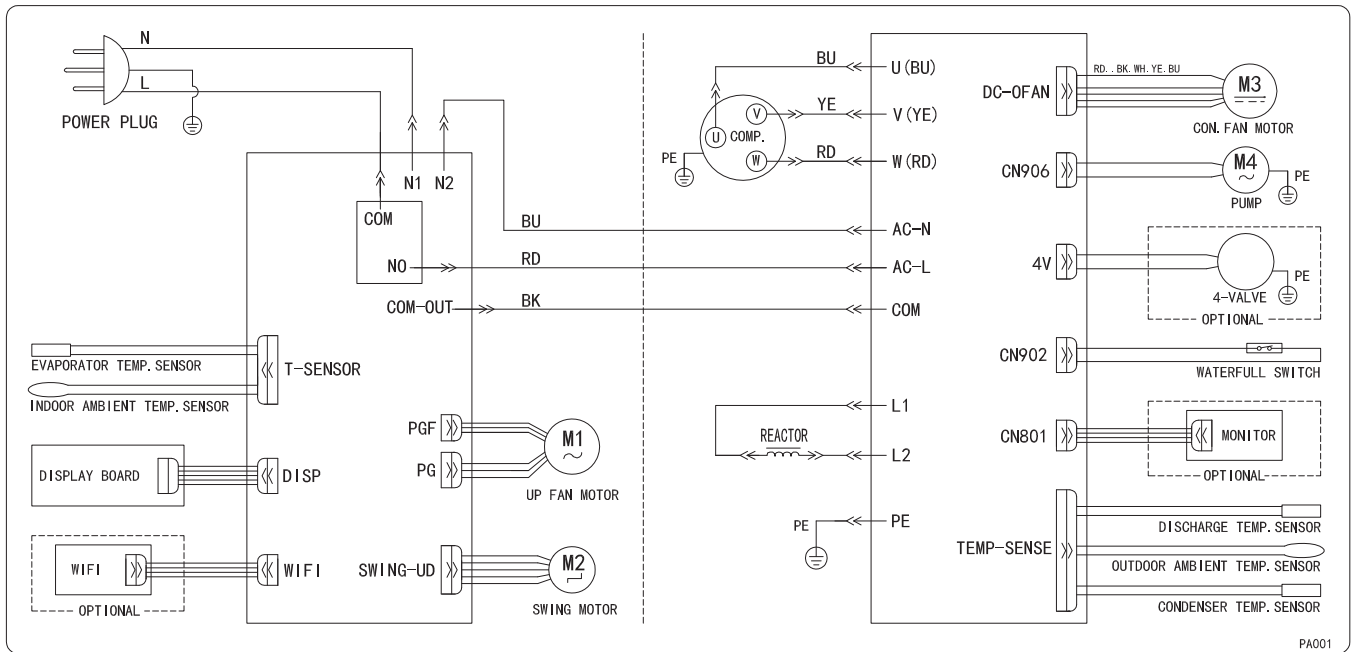
#### PRECAUZIONE

Prima di collegare il climatizzatore, assicurarsi che:

- La tensione dell'alimentazione principale è uguale alla tensione indicata sulla targhetta dell'unità.
- La linea di alimentazione ha un collegamento a terra ed è correttamente dimensionata per il massimo ingresso elettrico del climatizzatore (sezione minima del cavo:  $1,5\text{mm}^2$ ).
- Il climatizzatore è alimentato solo attraverso una presa compatibile con la spina in dotazione.

**Il dispositivo di disconnessione dalla rete di alimentazione deve avere una distanza di apertura dei contatti che consenta la disconnessione completa nelle condizioni della categoria di sovratensione III.**

## 4 - SCHEMA ELETTRICO



### Colori dei cavi

<b>BK</b>	Nero
<b>BN</b>	Marrone
<b>BU</b>	Blu
<b>GN</b>	Verde
<b>RD</b>	Rosso
<b>WT</b>	Bianco
<b>YE</b>	Giallo

---

**argoclima** s.p.a.

Via Alfeno Varo, 35 - 25020 Alfianello - BS - Italy

Tel. +39 0331 755111 - Fax +39 0331 755501

[www.argoclima.com](http://www.argoclima.com)