



IT

RAFFRESCATORE EVAPORATIVO

Bear



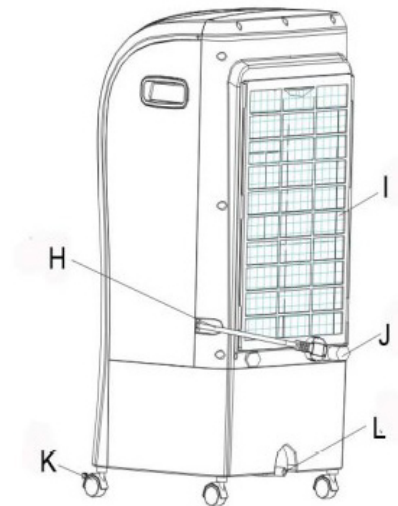
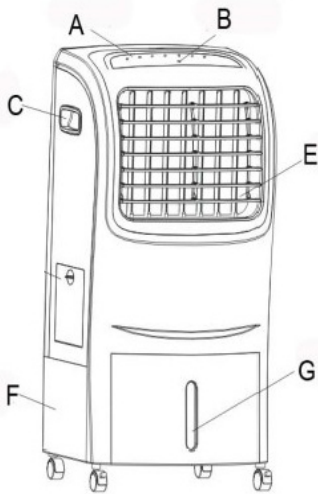
ISTRUZIONI PER L'USO

Leggere attentamente le istruzioni prima di far funzionare l'apparecchio oppure fare manutenzione. Osservare tutte le istruzioni di sicurezza; la mancata osservanza delle istruzioni può portare a incidenti e/o danni. Conservare queste istruzioni per futuro riferimento.

INFORMAZIONI GENERALI DI SICUREZZA

- Utilizzare quest'apparecchio solo come descritto nel presente manuale.
- Qualsiasi altro uso non consigliato dal costruttore può causare incendi, scosse elettriche o incidenti a persone.
- Assicuratevi che il tipo di alimentazione elettrica sia conforme alle richieste elettriche dell'apparecchio (220-240V~/50Hz).
- Questo prodotto non è un giocattolo. I bambini devono essere debitamente supervisionati al fine di assicurarsi che non ci giochino.
- Questo apparecchio può essere usato da bambini dagli 8 anni in su e da persone con ridotte capacità fisiche, sensoriali o mentali, oppure con mancanza di esperienza o di conoscenza, se hanno potuto beneficiare, attraverso l'intermediazione di una persona responsabile della loro sicurezza, di una sorveglianza o di istruzioni riguardanti l'uso del condizionatore e quindi hanno capito i possibili rischi.
- Disinserire l'alimentazione della rete in caso di non utilizzo o pulizia.
- In caso di anomalie spegnere subito l'apparecchio, non tentare di ripararlo, e portarlo al centro assistenza tecnica di zona.
- Non smontare o sostituire i pezzi da soli, questo potrebbe influire sulla sicurezza del prodotto.
- Non toccare il cavo di alimentazione con le mani umide; rischio di scossa elettrica!
- Non inserire oggetti nelle griglie dell'apparecchio. Può portare a perdite, corto circuito e danni al prodotto.
- Non spruzzare sostanze infiammabili o pesticidi attorno al prodotto; potrebbe danneggiare il prodotto.
- Non utilizzare l'apparecchio in presenza di fili o spine danneggiati. Non tentare di cambiare il cavo di alimentazione da sé. Se il cavo di alimentazione è danneggiato dovrà essere sostituito dal produttore, dal suo rivenditore o da una persona similmente qualificata onde evitare rischi.
- Non piegare o appoggiare oggetti pesanti sul cavo di alimentazione.
- Spegnere l'interruttore ed estrarre la spina prima di fare manutenzione o muovere l'apparecchio. Staccare sempre la spina quando l'apparecchio non è in uso.
- Per disconnettere l'apparecchio, premere il tasto ON/OFF e rimuovere la spina dalla presa. Tirare solo la spina. Non tirare il cavo. Altrimenti c'è il rischio di danno al cavo, dispersioni, ecc.
- Non versare acqua sopra al prodotto: rischio di corto circuito e danni al prodotto.
- Non lasciare a lungo la mandata dell'aria diretta verso un bambino: non è salutare.

DESCRIZIONE DELLE PARTI



- A. Pannello comandi**
- B. Ricevitore segnale telecomando**
- C. Maniglie laterali**
- E. Emissione aria**
- F. Serbatoio dell'acqua**
- G. Indicatore livello acqua**

- H. Cavo d'alimentazione**
- I. Filtro aria rimovibile**
- J. Avvolgicavo**
- K. Ruote pluridirezionali**
- L. Valvola acqua**

COME UTILIZZARE L'APPARECCHIO

L'apparecchio viene fornito senza ruote. Prima di utilizzarlo montare le ruote.

Collocare l'unità su una superficie piana e stabile e collegare il cavo di alimentazione ad una presa di corrente appropriata (220-240V): l'apparecchio può essere messo in funzione agendo sul tasto ON/OFF. Premendo di nuovo il tasto ON/OFF, l'unità emetterà un suono e si spegnerà.

Questo prodotto può essere utilizzato sia come **ventilatore, con 3 modalità (Normal, Natural e Sleeping) e 3 possibili velocità di ventilazione (bassa-low, media-med, alta-high), sia come raffrescatore/umidificatore**: in questo caso occorre riempire la tanica posteriore **con acqua demineralizzata**, senza superare il limite massimo indicato sulla stessa.

Per aumentare l'effetto raffrescamento, aggiungere all'acqua nel serbatoio anche del ghiaccio sintetico (non fornito). Non utilizzare questo raffrescatore in un'area con alta umidità, ricca di polvere o con una temperatura superiore a 40°C.

Quando l'acqua della tanica scende al di sotto del limite minimo, segnato sul serbatoio, l'apparecchio emette per qualche secondo un suono per avvertire della mancanza di acqua, quindi interrompe la modalità raffrescamento. L'unità si disattiva automaticamente quando si estrae la tanica.

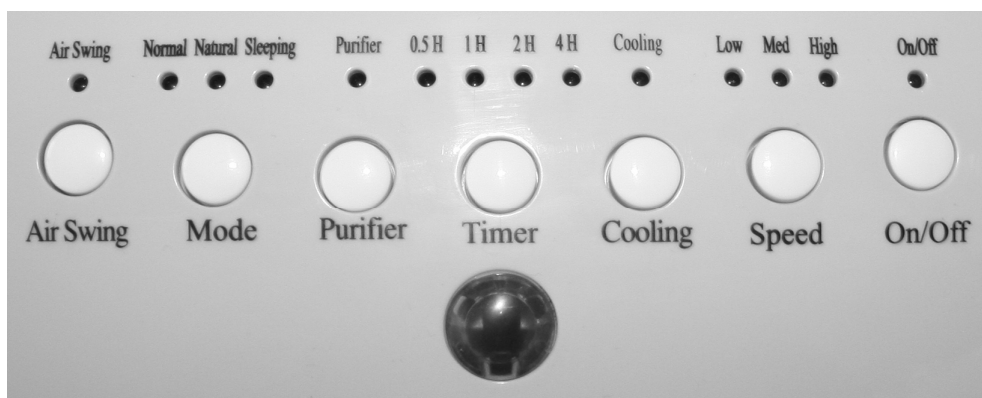
Il ventilatore aspira l'aria dall'ambiente e la fa passare attraverso il filtro anti-polvere ed il pannello evaporativo, mantenuto costantemente umidificato grazie ad un sistema che attinge l'acqua dalla tanica e la spruzza sul pannello. L'aria calda in ingresso fa evaporare parte dell'acqua di cui è intriso il pannello e viene immessa di nuovo in ambiente più fresca, producendo una diminuzione della temperatura percepita.

Inserire la spina nella presa correttamente, la spia luminosa ON/OFF si accende.

Il Raffrescatore può essere comandato da pannello comandi o da telecomando.

Il telecomando può funzionare con una distanza entro 5 m e un angolo circa di 20°.

DISPLAY E PANNELLO DI CONTROLLO



TELECOMANDO



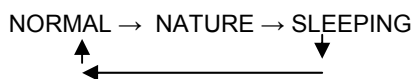
PULSANTE ON/OFF: Premere il pulsante ON/OFF. La velocità di ventilazione pre-impostata è la media e la modalità a NORMAL. Quindi premere il pulsante ON/OFF una volta per spegnere.

PULSANTE SPEED: Premere il pulsante SPEED per scegliere la velocità di ventilazione desiderata Bassa-(Low)/Media(Medium)/Alta(High). La velocità di ventilazione cambia ed anche la spia luminosa assume diversi colori.

PULSANTE AIR SWING: Se volete aumentare l'area di ventilazione nella stanza, premere il pulsante AIR SWING. Le alette verticali si muoveranno verso destra e sinistra. Per fermare l'oscillazione, premere AIR SWING ancora, la spia luminosa si spegne. Si possono muovere le alette orizzontali verso il basso e verso l'alto.

PUSANTE TIMER: Premere il pulsante TIMER per selezionare un intervallo di tempo desiderato. La gamma di tempo selezionato è 0,5-7,5 ore. La spia luminosa corrispondente al tempo selezionato si illumina.

PULSANTE MODE: L'impostazione di base è NORMAL quando selezionate il pulsante una volta, quindi se premete il pulsante ancora per selezionare il vostro modo di ventilazione desiderato secondo la sequenza:



PULSANTE COOL: La spia luminosa COOL lampeggerà se l'acqua nel serbatoio è al di sotto del livello minimo indicato sulla tanica o totalmente assente.

Prima di far funzionare l'unità in modalità COOL (RAFFRESCAMENTO), assicurarsi che le valvole del serbatoio dell'acqua siano correttamente fissate. Quindi aggiungere acqua demineralizzata, rispettando i livelli minimi e massimi indicati.

Poi premere il pulsante COOL: l'unità inizierà ad emettere aria più fresca. Il pulsante COOL si illuminerà.

Per migliorare l'effetto raffreddamento si potrà aggiungere del ghiaccio sintetico (non fornito) direttamente all'acqua del serbatoio, dopo averlo lasciato qualche ora nel freezer.

Per disattivare la funzione COOL, premere di nuovo il tasto corrispondente.

PULSANTE PURIFIER: attiva la funzione di purificazione dell'aria

Per spegnere il raffrescatore premere il tasto OFF. Quindi rimuovere la spina dalla presa

NOTA: l'unità smetterà di funzionare 5 minuti più tardi per consentire al filtro a rete di asciugarsi.

COME INSERIRE / RIMUOVERE LE BATTERIE DEL TELECOMANDO

Aprire il coperchio del porta batterie sulla parte posteriore del telecomando spingendo indietro il coperchio. Inserire 2 batterie AAA, non fornite, rispettando la giusta posizione degli elettrodi,.



INFORMAZIONE PER IL CORRETTO SMALTIMENTO DELLE BATTERIE AI SENSI DELLA DIRETTIVA EUROPEA 2006/66/EC

Prego sostituire la batteria quando la sua carica elettrica è esaurita: alla fine della sua vita utile questa pila non deve essere smaltita insieme ai rifiuti indifferenziati. Deve essere consegnata presso appositi centri di raccolta differenziata oppure presso i rivenditori che forniscono questo servizio. Smaltire separatamente una batteria consente di evitare possibili effetti negativi sull'ambiente e sulla salute umana derivanti da uno smaltimento inadeguato e permette di recuperare e riciclare i materiali di cui è composta, con importanti risparmi di energia e risorse. Per sottolineare l'obbligo di smaltire separatamente le batterie, sulla pila è riportato il simbolo del cassonetto barrato. Lo smaltimento abusivo del prodotto da parte dell'utente comporta l'applicazione delle sanzioni amministrative previste dalla normativa vigente.

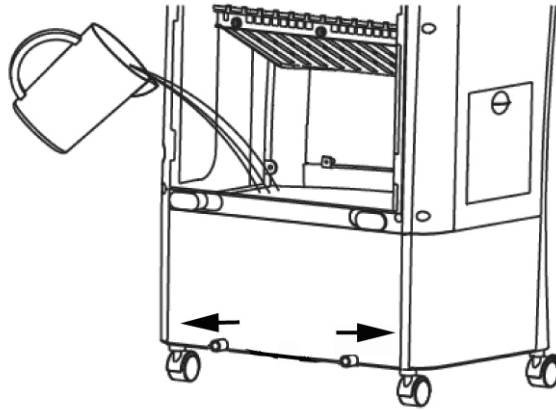
RIEMPIMENTO DEL SERBATOIO DELL'ACQUA

ATTENZIONE!!

NON TOGLIERE DAL SUPPORTO IN PLASTICA LA VALVOLA ACQUA PRESENTE NELLA TANICA.

TOGLIERE DALLA SEDE LA VALVOLA COMPLETA DI SUPPORTO OPPURE NON ESTRARRE LA VALVOLA E RIEMPIRE IL SERBATOIO CON UNA BROCCA.

E' NECESSARIO RIEMPIRE LA TANICA CON ACQUA DEMINERALIZZATA PER FAR FUNZIONARE L'APPARECCHIO IN RAFFRESCAMENTO/ UMIDIFICAZIONE.



Contro – ruotare di 90° le manopole della tanica ed estrarla dalla sua sede; riempirla **con acqua demineralizzata** fino al limite massimo indicato sulla stessa. Rimettere in sede il serbatoio e girare le manopole.

Se si desidera mantenere a lungo (fino a 4 ore) la temperatura dell'acqua della tanica al di sotto della temperatura ambiente, in modo da favorire il raffreddamento nella stagione più calda, unire all'acqua del serbatoio delle tavolette di ghiaccio sintetico, dopo averla lasciate in freezer per il tempo necessario al suo completo consolidamento.

Il ghiaccio assorbe il calore dall'acqua. Si consiglia un uso continuativo del ghiaccio per ottimizzare la capacità di raffreddamento. E' possibile che al primo utilizzo si avverta un profumo oppure l'acqua assuma una particolare colorazione: non ci sono rischi per la salute.

Quando il serbatoio viene estratto durante il funzionamento, l'alimentazione viene interrotta e l'apparecchio emette un segnale sonoro e l'apparecchio smette di funzionare. Premere il pulsante ON/OFF per ripristinare il funzionamento.

Quando manca l'acqua nel serbatoio per qualche secondo, la funzione di raffreddamento viene interrotta e mantenuta solo la funzione di ventilazione.

MANUTENZIONE E STOCCAGGIO

ATTENZIONE: ESTRARRE SEMPRE LA SPINA PRIMA DI PULIRE L'APPARECCHIO O FARE MANUTENZIONE.

IMPORTANTE: NON IMMERGERE IL PRODOTTO IN ACQUA

Pulizia della superficie esterna dell'apparecchio

Usare un panno morbido per rimuovere la polvere dal prodotto.

Se questo non basta, usare un panno morbido inumidito con acqua e detergente neutro a temperatura inferiore a 50°C.

Lasciare asciugare completamente l'apparecchio prima di utilizzarlo.

Non applicare detersivi corrosivi o solventi quali benzina. Non lavare l'apparecchio con acqua. Durante la pulizia non usare oli, sostanze chimiche o altri oggetti che possano danneggiare la superficie.

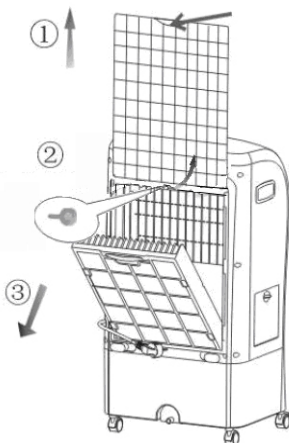
Utilizzare un aspirapolvere per rimuovere la polvere dalle griglie di entrata e uscita dell'aria.

Pulizia del filtro anti-polvere, del pannello raffrescante e del serbatoio.

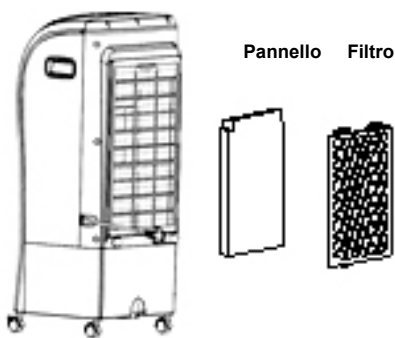
Pulire il filtro anti-polvere frequentemente, almeno una volta al mese.

Estrarre il filtro anti-polvere ed estrarre il pannello raffrescante, come indicato nel disegno sottostante.

COME SMONTARE IL FILTRO

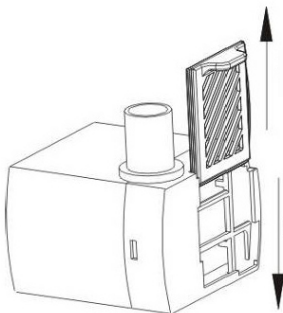


Tirare verso l'alto la linguetta. Ruotare la manopola superiore verso l'alto come indicato nella foto. Sollevare il filtro tirando verso l'alto.



Pulire il filtro anti-polvere con una spazzola morbida o un aspirapolvere e lavarlo in acqua con un detergente neutro.
 Estrarre anche il pannello evaporativo ed immergerlo in acqua con detergente neutro.
 Estrarre e sciacquare la tanica sotto acqua corrente, ripulendola da eventuali residui.
 Lasciare asciugare perfettamente il filtro, il pannello e la tanica dopo il lavaggio; quindi reinstallare i componenti in sequenza: serbatoio dell'acqua, pannello raffrescante e filtro antipolvere.

COME PULIRE IL FILTRO DELLA POMPA



Prima di fare manutenzione,assicuratevi che la spina sia fuori dalla presa. Il filtro va tenuto pulito per un buon funzionamento dell'apparecchio. Se riscontrate che il filtro è intasato o che l'acqua non può scorrere, pulite il filtro come indicato in figura.

STOCCAGGIO

Nei periodi di non utilizzo, scollegare il cavo di alimentazione e conservare l'apparecchio insieme a questo manuale nella scatola originale in luogo fresco e ventilato.



INFORMAZIONE PER IL CORRETTO SMALTIMENTO DEL PRODOTTO ai sensi dell'art. 26 D.Lgs 14/03/14, no. 49 "ATTUAZIONE DELLA DIRETTIVA EUROPEA 2012/19/UE SUI RIFIUTI DA APPRECCCHIATURE ELETTRICHE ED ELETTRONICHE"

Alla fine della sua vita utile questo apparecchio non deve essere smaltito insieme ai rifiuti domestici. Richiamiamo l'importante ruolo del consumatore nel contribuire al riutilizzo, al riciclaggio e ad altre forme di recupero di tali rifiuti. L'apparecchio deve essere consegnato in modo differenziato presso appositi centri di raccolta comunali oppure gratuitamente presso i rivenditori, all'atto dell'acquisto di una nuova apparecchiatura di tipo equivalente. Per prodotti di dimensione esterna inferiore a 25 cm tale servizio di ritiro gratuito del rifiuto deve essere obbligatoriamente fornito gratuitamente dai rivenditori di grandi dimensioni (superficie di vendita di almeno 400m²) anche nel caso in cui non venga acquistata alcuna apparecchiatura equivalente. Smaltire separatamente un apparecchio elettrico ed elettronico consente di evitare possibili effetti negativi sull'ambiente e sulla salute umana derivanti da uno smaltimento inadeguato e permette di recuperare e riciclare i materiali di cui è composto, con importanti risparmi di energia e risorse. Per sottolineare l'obbligo di smaltire separatamente queste apparecchiature, sul prodotto è riportato il simbolo del cassonetto barrato.