



IT

TERMOVENTILATORE CERAMICO da BAGNO – IP21

beat

beat ice



ISTRUZIONI PER L'USO

Leggere attentamente le istruzioni prima di far funzionare l'apparecchio oppure fare manutenzione. Osservare tutte le istruzioni di sicurezza; la mancata osservanza delle istruzioni può portare a incidenti e/o danni. Conservare queste istruzioni.

INFORMAZIONI GENERALI DI SICUREZZA

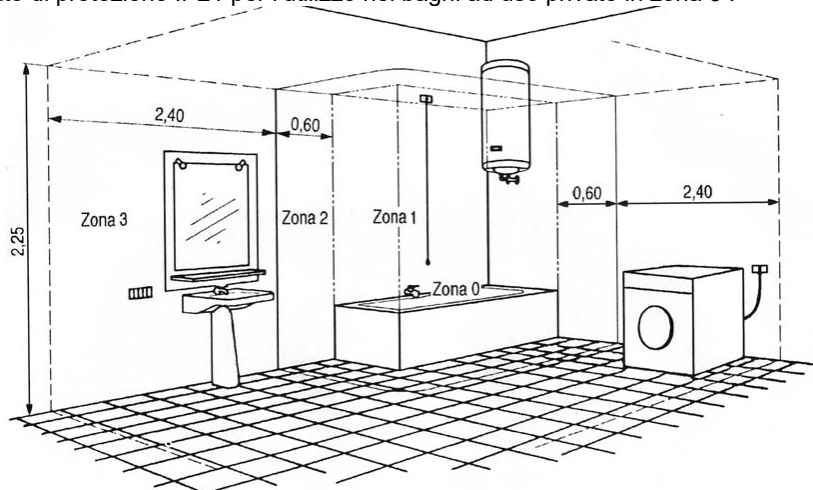
- Utilizzare questo termoventilatore solo come descritto in questo manuale. Qualsiasi altro uso non consigliato dal costruttore può causare incendi, scosse elettriche, o incidenti a persone.
- Assicurarsi che il tipo di alimentazione elettrica sia conforme alle richieste elettriche del termoventilatore (220-240V~/50Hz).
- Questo prodotto non è un giocattolo. I bambini sotto i 3 anni devono essere tenuti lontani se non debitamente supervisionati, al fine di assicurarsi che non giochino con l'apparecchio.
- Questo apparecchio non è destinato a persone (bambini da 8 anni in su inclusi) con ridotte capacità fisiche, sensoriali o mentali, oppure senza la necessaria esperienza e conoscenza, a meno che non abbiano ricevuto la necessaria supervisione o formazione per l'uso dell'apparecchio da una persona responsabile per la loro sicurezza.
- I bambini di età compresa tra 3 e 8 anni devono poter solo accendere/spegnere l'apparecchio a condizione che questo sia stato collocato nella sua posizione di funzionamento normale, che siano state loro impartite istruzioni su come utilizzare l'apparecchio in modo sicuro e ne siano stati compresi i rischi.
- I bambini di età compresa tra 3 e 8 anni non devono poter collegare la spina, regolare il funzionamento o pulire l'apparecchio o fare manutenzione su di esso.
- **ATTENZIONE:** Alcune parti di questo prodotto possono diventare molto calde e causare ustioni. Particolare attenzione deve essere prestata in presenza di bambini e persone vulnerabili.
- Al fine di evitare il rischio di una reimpostazione involontaria della protezione termica, questo apparecchio non deve essere alimentato attraverso e dispositivo di commutazione esterno, come un timer, o connesso a un circuito che viene regolarmente acceso e spento dalla utility.
- **AVVERTENZA: Non utilizzare il termoventilatore con un programmatore o qualsiasi altro dispositivo esterno che accenda il termoventilatore automaticamente, in quanto sussistono rischi di incendio se il termoventilatore è coperto o posizionato in modo scorretto.**
- Non restringere le griglie di ingresso ed uscita aria.
- Il termoventilatore si riscalda molto durante l'uso con rischio di scottature. Evitare pertanto il contatto della pelle non protetta con la superficie calda.
- Tenere materiali infiammabili come mobili, cuscini, coperte, carte, vestiti, tende ed altro a una distanza di 1 m dal davanti, dai lati e dal retro.
- Disinserire l'alimentazione della rete in caso di non utilizzo o pulizia.
- Non usare il termoventilatore in ambienti polverosi o in presenza di vapori infiammabili (ad esempio in un'officina o in un garage).
- Non posizionare nulla sul prodotto; non appendere indumenti bagnati sul termoventilatore.
- Utilizzare il termoventilatore in un ambiente ben ventilato.
- Non permettere che le dita o oggetti estranei entrino nelle griglie di entrata o di uscita dell'aria dal momento che questo può causare una scossa elettrica o un incendio o danneggiare il termoventilatore.
- Per prevenire incendi non bloccare né manomettete le griglie in alcuna maniera mentre il termoventilatore è in funzionamento.
- **Non utilizzare l'apparecchio in presenza di fili o spine danneggiati.** Se il filo dell'alimentazione è danneggiato dovrà essere sostituito dal centro assistenza onde evitare rischi.
- Non utilizzare il termoventilatore se è stato fatto cadere da una certa altezza o se è stato danneggiato in qualche modo. Contattare un centro assistenza per far controllare il termoventilatore o effettuare riparazioni elettriche o meccaniche.
- La più comune causa di surriscaldamento è l'accumulo di polvere nell'apparecchio. Rimuovete gli accumuli di polvere estraendo la spina e pulendo le griglie con l'aiuto di un aspirapolvere.
- Non utilizzare prodotti abrasivi per pulire l'apparecchio. Pulirlo con l'aiuto di uno straccio umido (non bagnato) risciaquato con acqua saponata. Rimuovere la spina dalla presa prima di fare manutenzione.
- Per disconnettere il termoventilatore, mettere l'interruttore in posizione OFF e rimuovere la spina dalla presa. Tirare solo la spina. Non tirare il cavo quando si spegne il termoventilatore .
- Non collocare nulla sul cavo e non piegare il cavo.
- E' sconsigliato l'uso di prolunghie, perchè la prolunga potrebbe surriscaldarsi e provocare un rischio di incendio. Non utilizzare mai una singola prolunga per far funzionare più di un apparecchio.
- Non immergere il filo, la spina o qualsiasi altro elemento dell'apparecchio in acqua o in altri liquidi.
- Non toccare la spina con le mani bagnate.
- Non posizionare il termoventilatore sopra o in prossimità di un'altra fonte di calore.

AVVERTENZA: NON COPRIRE IL TERMOVENTILATORE ONDE EVITARNE IL SURRISCALDAMENTO.

Il simbolo sottostante significa appunto questo



- Pericolo di incendio se, durante il funzionamento, il termoventilatore è coperto da oppure è a contatto con materiale **infiammabile** comprese tende, drappaggi, coperte ecc. **TENERE IL TERMOVENTILATORE LONTANO DA TALI MATERIALI.**
- Non collegare il termoventilatore all'alimentazione prima che sia stato correttamente assemblato o posizionato.
- Non fare andare il cavo sotto a tappeti. Non coprire il cavo con coperte, tappeti o simili. Porre il cavo lontano da aree trafficate o dove non può essere accidentalmente estratto.
- Non utilizzare il termoventilatore nelle immediate vicinanze di vasche da bagno, docce, lavabi o piscine.
- L'apparecchio è dotato di protezione IP21 per l'utilizzo nei bagni ad uso privato in zona 3 .



- Non posizionare il termoventilatore sotto una presa.
- Non utilizzare all'aperto.
- Alla prima accensione il termoventilatore potrebbe emettere un odore leggero e innocuo. Tale odore è la normale conseguenza del primo riscaldamento degli elementi interni riscaldanti e non dovrebbe poi ripresentarsi in seguito.

ATTENZIONE:

L'INTERRUTTORE ON/OFF NON E' L'UNICO MEZZO PER SCOLLEGARE L'ALIMENTAZIONE. IN CASO DI NON UTILIZZO, SPOSTAMENTO O MANUTENZIONE DELL'APPARECCHIO, ESTRARRE SEMPRE LA SPINA DALLA PRESA.

- Un termoventilatore ha al suo interno parti che generano archi o scintille. Non deve essere utilizzato in aree che potrebbero essere pericolose come ad esempio aree a rischio di incendio, di esplosione, cariche di sostanze chimiche o atmosfere cariche di umidità.
- Non utilizzare l'apparecchio su superfici morbide, come un letto, dove le griglie possono venire coperte. Appoggiare sempre il termoventilatore su una superficie stabile, piana, quando è in funzionamento per evitare che il termoventilatore si capovolga. Mettere il cavo in modo tale che il termoventilatore o altri oggetti non appoggino su di esso.
- Estrarre sempre la spina quando l'apparecchio non è in uso.
- Al fine di evitare incidenti spegnere l'unità se incustodita.
- In caso di anomalie (un rumore anomalo o uno strano odore), spegnere subito l'apparecchio, non tentare di ripararlo e portarlo al centro di assistenza di zona.
- Non posizionare il termoventilatore sotto una presa.
- Non utilizzare all'aperto.

AVVERTENZA: Non utilizzare il termoventilatore con un programmatore o qualsiasi altro dispositivo esterno che accenda il termoventilatore automaticamente, in quanto sussistono rischi di incendio se il termoventilatore è coperto o posizionato in modo scorretto.

- Alla prima accensione il termoventilatore potrebbe emettere un odore leggero e innocuo. Tale odore è la normale conseguenza del primo riscaldamento degli elementi interni riscaldanti e non dovrebbe poi ripresentarsi in seguito.

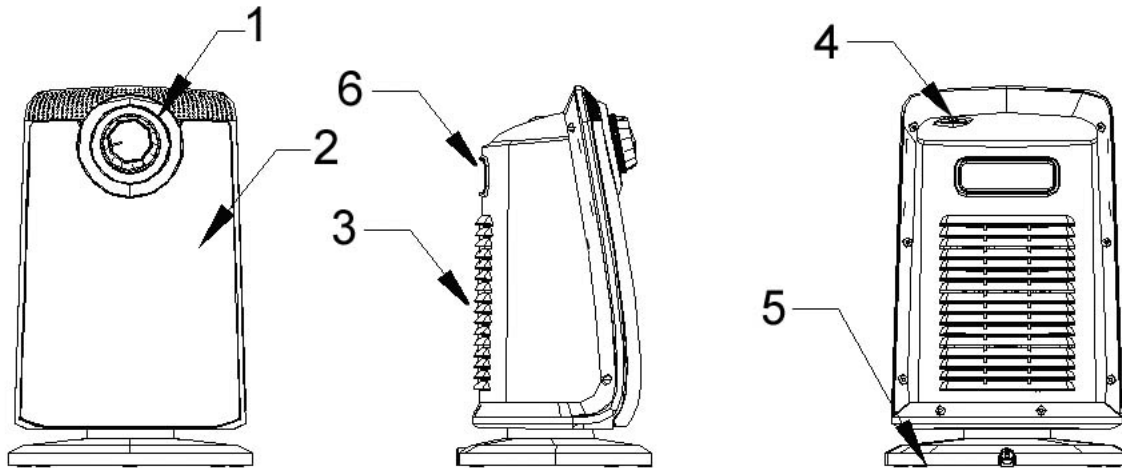
ATTENZIONE:

L'INTERRUTTORE ON/OFF NON E' L'UNICO MEZZO PER SCOLLEGARE L'ALIMENTAZIONE. IN CASO DI NON UTILIZZO, SPOSTAMENTO O MANUTENZIONE DELL'APPARECCHIO, ESTRARRE SEMPRE LA SPINA DALLA PRESA.

- Un termoventilatore ha al suo interno parti che generano archi o scintille. Non deve essere utilizzato in aree che potrebbero essere pericolose come ad esempio aree a rischio di incendio, di esplosione, cariche di sostanze chimiche o atmosfere cariche di umidità.

- Non utilizzare l'apparecchio su superfici morbide, come un letto, dove le griglie possono venire coperte. Appoggiare sempre il termoventilatore su una superficie stabile, piana, quando è in funzionamento per evitare che il termoventilatore si capovolga. Mettere il cavo in modo tale che il termoventilatore o altri oggetti non appoggino su di esso.
- Estrarre sempre la spina quando l'apparecchio non è in uso.
- Al fine di evitare incidenti spegnere l'unità se incustodita.
- In caso di anomalie (un rumore anomalo o uno strano odore), spegnere subito l'apparecchio, non tentare di ripararlo e portarlo al centro di assistenza di zona.

DESCRIZIONE DELLE PARTI



1. Manopola di accensione e selezione
2. Griglia di mandata
3. Griglia di aspirazione dell'aria

4. Tasto di oscillazione
5. Base oscillante
6. Maniglia

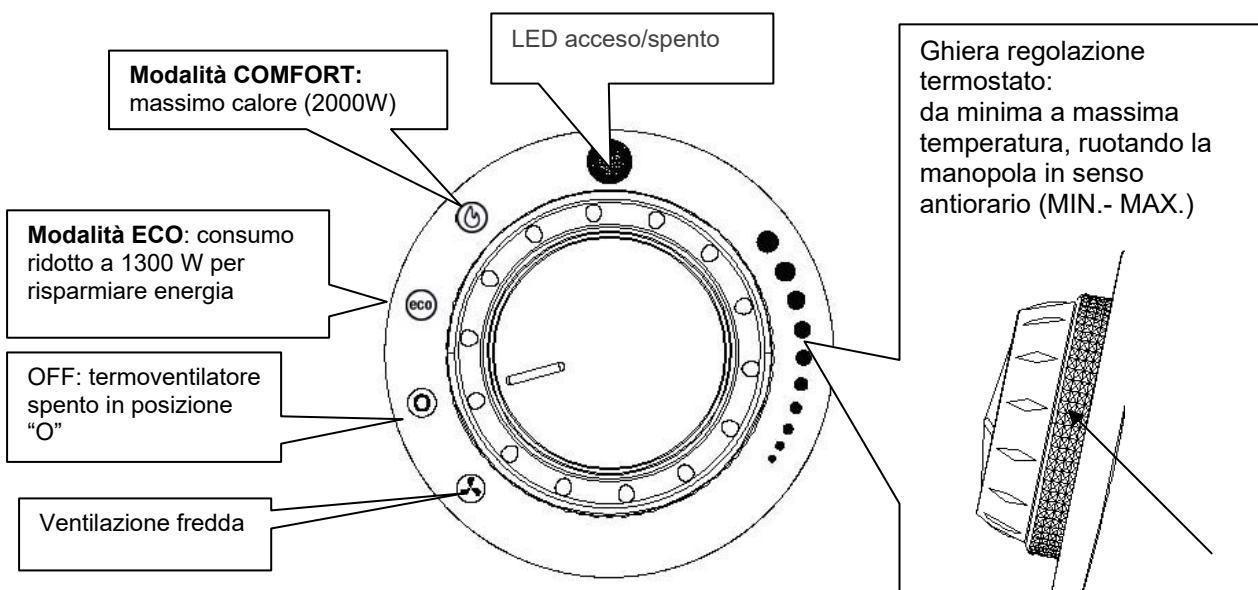
COME UTILIZZARE IL TERMOVENTILATORE

Collocare il termoventilatore in posizione verticale su una superficie piana e stabile. Quando lo muovete utilizzate la maniglia sul retro. Collegare il cavo di alimentazione ad una presa di corrente appropriata (220-240V~/50Hz).

Porre la manopola di accensione / selezione funzionamento nella posizione "Comfort" (☺) (2000 W), "Eco" (eco) (1300 W) o Ventilazione fredda (☺).

Tasto oscillazione: La funzione è operativa in qualsiasi modalità. Premendo questo pulsante (Posizione I) la stufetta continuerà ad oscillare avanti e indietro. Premetelo ancora (Posizione 0) e non ci sarà più oscillazione.

PANNELLO DI CONTROLLO E FUNZIONI ATTIVABILI



Il termostato mantiene la temperatura ambiente desiderata accendendo e spegnendo automaticamente il termoventilatore. Più la manopola è ruotata in senso antiorario, più la temperatura assicurata sarà elevata.

Far funzionare l'apparecchio sino al raggiungimento di una temperatura confortevole; girare poi la manopola termostato in senso orario sino a che sentirete un "click" e l'apparecchio si spegnerà; girare poi ancora leggermente (solo un pochino) la manopola del termostato in senso antiorario; in questa posizione il termostato manterrà la temperatura ambiente che avete prescelto.

L'apparecchio è dotato di un dispositivo antiribaltamento che interrompe il funzionamento quando il prodotto è inclinato. Non collocare l'apparecchio su un lato oppure sottosopra.

MANUTENZIONE E STOCCAGGIO

ATTENZIONE: ESTRARRE SEMPRE LA SPINA PRIMA DI PULIRE L'APPARECCHIO O FARE MANUTENZIONE. IMPORTANTE: NON IMMERGERE IL TERMOVENTILATORE IN ACQUA.

Pulizia della superficie esterna dell'apparecchio

Spegnere il termoventilatore e rimuovere la spina prima di fare pulizia o muovere l'apparecchio.

Usare un panno morbido per rimuovere la polvere dal prodotto.

Se questo non basta, usare un panno morbido inumidito con acqua e detergente neutro a temperatura inferiore a 50°C.

Lasciare asciugare completamente l'apparecchio prima di utilizzarlo.

Non applicare detersivi corrosivi o solventi quali benzina. Non lavare l'apparecchio con acqua. Durante la pulizia non usare oli, sostanze chimiche o altri oggetti che possano danneggiare la superficie.

Utilizzare un aspirapolvere per rimuovere la polvere dalle griglie di entrata e uscita dell'aria.

STOCCAGGIO

Nei periodi di non utilizzo, conservare l'apparecchio insieme a questo manuale nella scatola originale in luogo fresco e asciutto.

INFORMAZIONE PER IL CORRETTO SMALTIMENTO DEL PRODOTTO ai sensi dell'art. 26 D.Lgs 14/03/14, no. 49 "ATTUAZIONE DELLA DIRETTIVA EUROPEA 2012/19/UE SUI RIFIUTI DA APPARECCHIATURE ELETTRICHE ED ELETTRONICHE"

Alla fine della sua vita utile questo apparecchio non deve essere smaltito insieme ai rifiuti domestici. Richiamiamo l'importante ruolo del consumatore nel contribuire al riutilizzo, al riciclaggio e ad altre forme di recupero di tali rifiuti.

L'apparecchio deve essere consegnato in modo differenziato presso appositi centri di raccolta comunali oppure gratuitamente presso i rivenditori, all'atto dell'acquisto di una nuova apparecchiatura di tipo equivalente.

Per prodotti di dimensione esterna inferiore a 25 cm tale servizio di ritiro gratuito del rifiuto deve essere obbligatoriamente fornito gratuitamente dai rivenditori di grandi dimensioni (superficie di vendita di almeno 400m²) anche nel caso in cui non venga acquistata alcuna apparecchiatura equivalente.

Smaltire separatamente un apparecchio elettrico ed elettronico consente di evitare possibili effetti negativi sull'ambiente e sulla salute umana derivanti da uno smaltimento inadeguato e permette di recuperare e riciclare i materiali di cui è composto, con importanti risparmi di energia e risorse.

Per sottolineare l'obbligo di smaltire separatamente queste apparecchiature, sul prodotto è riportato il simbolo del cassonetto barrato.

