



IT

DEUMIDIFICATORE

DRY NATURE 
DRY NATURE 



ISTRUZIONI PER L'USO

Leggere attentamente le istruzioni prima di far funzionare il deumidificatore oppure fare manutenzione.
Osservare tutte le istruzioni di sicurezza; la mancata osservanza delle istruzioni può portare a incidenti e/o danni. Conservare queste istruzioni per futuro riferimento.



L'unità contiene gas infiammabile R290.



Prima di installare e utilizzare l'unità, leggere le istruzioni.



Prima di riparare l'apparecchio, leggere il manuale di assistenza.

IL REFRIGERANTE R290

- Per poter svolgere le sue funzioni, il deumidificatore ha al suo interno un circuito frigorifero in cui circola un refrigerante ecologico: R290 = GWP (Potenziale di riscaldamento globale: 3)
- E' un refrigerante infiammabile e inodore, con ottime proprietà termodinamiche che portano ad un'elevata efficienza energetica.

Attenzione:

Data l'infiammabilità di questo refrigerante, si consiglia di attenersi strettamente alle istruzioni di sicurezza riportate nel presente manuale.

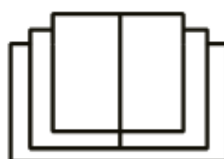
Non utilizzare artifici per accelerare il processo di sbrinamento o per pulire se non quelli raccomandati.

Per le riparazioni seguire strettamente solo le istruzioni del produttore: rivolgersi sempre ad un Centro Assistenza Argoclima.

Qualsiasi riparazione eseguita da personale non qualificato potrebbe essere pericolosa. L'apparecchio deve essere conservato in una stanza senza fonti di innesco a funzionamento continuo. (per esempio: fiamme libere, un apparecchio a gas operativo o una stufa elettrica operativa). Non forare o bruciare l'unità.

L'apparecchio deve essere installato, gestito e mantenuto in una stanza con una superficie di oltre 4 m².

L'apparecchio contiene gas R290 infiammabile. Attenzione i refrigeranti non hanno odore.



INFORMAZIONI GENERALI DI FUNZIONAMENTO E SICUREZZA

- **Questo apparecchio è un deumidificatore molto efficace, progettato per uso solo domestico!**
- Non posizionare l'unità vicino a apparecchi che generano calore o vicino a materiali pericolosi e/o infiammabili.
- Utilizzare questo deumidificatore solo come descritto in questo manuale. Qualsiasi altro uso non consigliato dal costruttore può causare incendi, scosse elettriche, o malfunzionamenti.
- L'unità deve sempre essere collocata in posizione verticale perché contiene refrigerante.
- Dopo aver aperto l'unità, collocatela in posizione verticale per consentire al refrigerante di stabilizzarsi e aspettate due ore prima di usarla.
- Assicurarsi che il tipo di alimentazione elettrica sia conforme al voltaggio richiesto (220 - 240V/50Hz).
- Questo apparecchio può essere utilizzato da bambini di età non inferiore a 8 anni e da persone con ridotte capacità fisiche, sensoriali o mentali, o prive di esperienza e della necessaria conoscenza, purché sotto sorveglianza oppure dopo che le stesse abbiano ricevuto istruzioni relative all'uso sicuro dell'apparecchio e alla comprensione dei pericoli ad esso inerenti.
- I bambini non devono giocare con l'apparecchio.
- La pulizia e la manutenzione destinata ad essere effettuata dall'utilizzatore non deve essere effettuata da bambini senza sorveglianza.
- Assicurarsi che la spina sia inserita in modo saldo. Non utilizzare una spina multipla. Non toccare la spina con le mani bagnate. Assicurarsi che la spina sia pulita.
- I bambini di età compresa tra 3 e 8 anni devono poter solo accendere/spegnere l'apparecchio a condizione che questo sia stato collocato nella sua posizione di funzionamento normale, che siano state loro impartite istruzioni su come utilizzare l'apparecchio in modo sicuro e ne siano stati compresi i rischi.
- I bambini di età compresa tra 3 e 8 anni non devono poter collegare la spina, regolare il funzionamento o pulire l'apparecchio o fare manutenzione su di esso.

- **Disinserire l'alimentazione della rete in caso di non utilizzo o pulizia. Una spina di alimentazione inserita potrebbe causare scosse elettriche o incidenti.**
- Per disconnettere l'apparecchio, mettere l'interruttore in posizione OFF e rimuovere la spina dalla presa. Tirare solo la spina. Non tirare il cavo.
- Non piegare, trascinare, attorcigliare o estrarre il cavo con forza. **Non utilizzare l'apparecchio in evidenza danneggiato e/o in presenza di cavo o spina danneggiati: può esserci pericolo di incendio o di scossa elettrica.** Se il filo dell'alimentazione è danneggiato dovrà essere sostituito da un centro assistenza.
- **Non collocare oggetti pesanti sull'apparecchio.**
- Per evitare la fuoriuscita di acqua, svuotare il serbatoio dell'acqua prima di spostare l'apparecchio.
- Non inclinare su un lato, né capovolgere il deumidificatore, poiché l'acqua che fuoriesce potrebbe danneggiare l'apparecchio.
- **Non utilizzare l'apparecchio su superfici instabili o pendenti: perdite di acqua potrebbero causarne il malfunzionamento oppure vibrazioni anomale, con conseguente rumorosità.**
- Il deumidificatore deve essere posizionato ad una distanza **minima di 50 cm** dal muro o da un altro ostacolo, per dissipare il caldo correttamente.
- Posizionare l'unità in funzione all'interno di mobili può essere causa di incendi.
- **Chiudere tutte le finestre aperte per raggiungere la massima efficienza di deumidificazione possibile.**
- **Non inserire oggetti o aghi nella griglia di emissione dell'aria.**
- **Non coprire in alcun modo le griglie di uscita e di aspirazione dell'aria.**

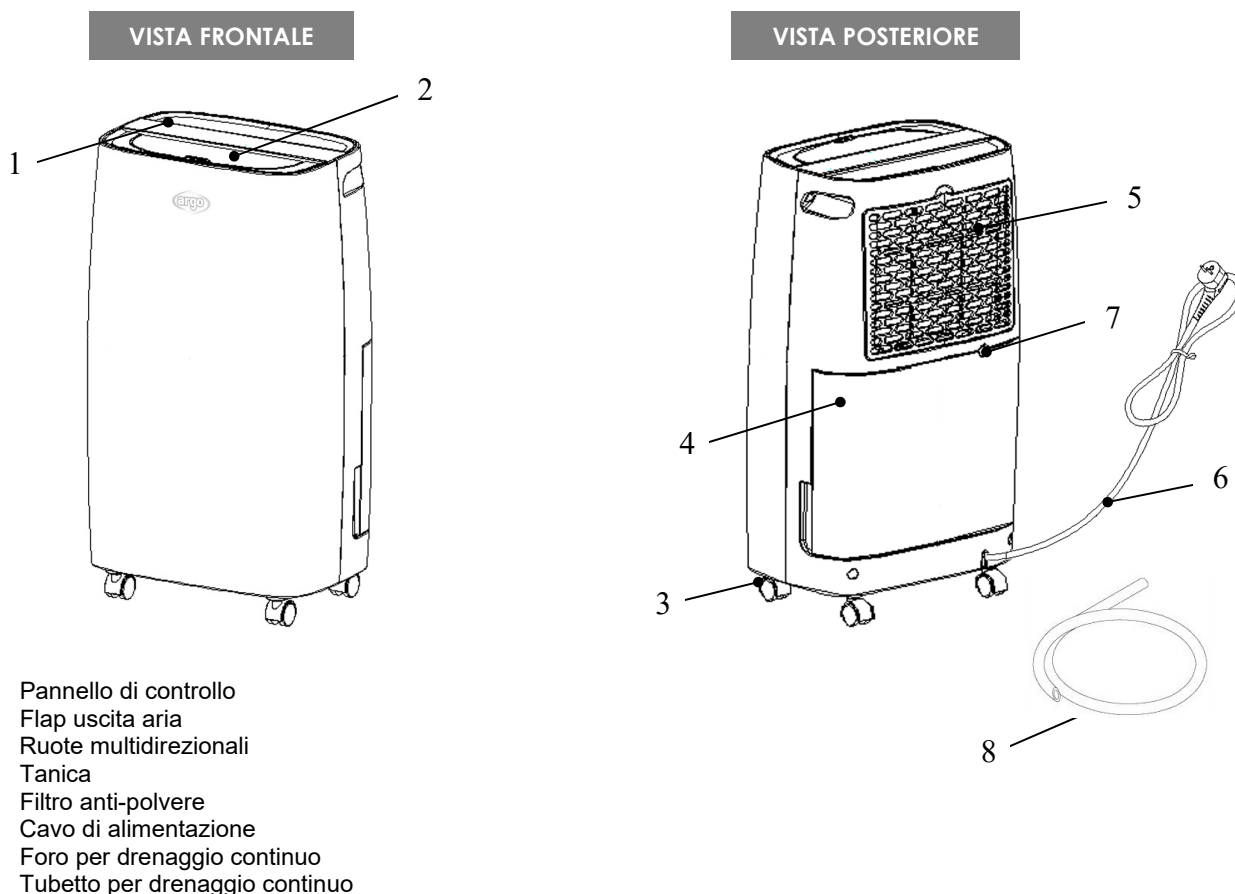
ATTENZIONE!

Quando si verifica un'anomalia, spegnere l'apparecchio ed estrarre la spina immediatamente. Non smontare, riparare o modificare questo prodotto liberamente. In caso di malfunzionamento, contattare direttamente il centro di assistenza.

- Non immergere il filo, la spina o qualsiasi altro elemento dell'apparecchio in acqua o in altri liquidi.
- Non esporre il deumidificatore direttamente alla luce del sole.

- Tenere l'apparecchio lontano da fonti di calore che potrebbero causare deformazione delle plastiche.
- Non usare insetticidi, oli o vernici a spruzzo attorno all'apparecchio; questo potrebbe danneggiare la plastica o causare un principio di incendio.
- **Tenere gas o oli infiammabili lontano dall'apparecchio!**
- **Non muovere l'apparecchio durante il funzionamento: questo potrebbe causare perdite di acqua o malfunzionamenti.**
- Nel caso di interferenze con altri apparecchi elettrici collocare i due prodotti ad una distanza minima di 70cm.

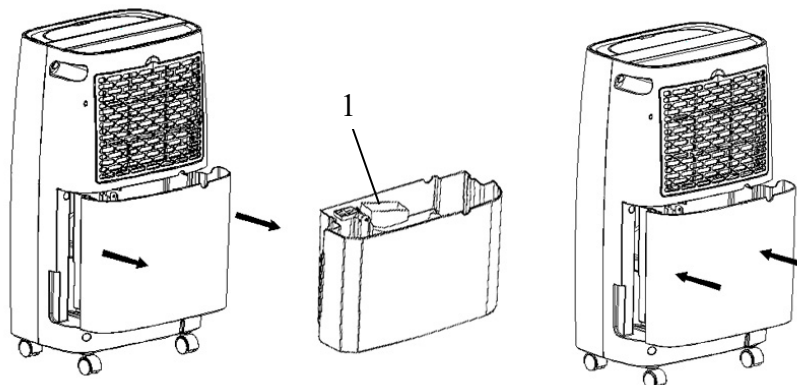
DESCRIZIONE DELLE PARTI



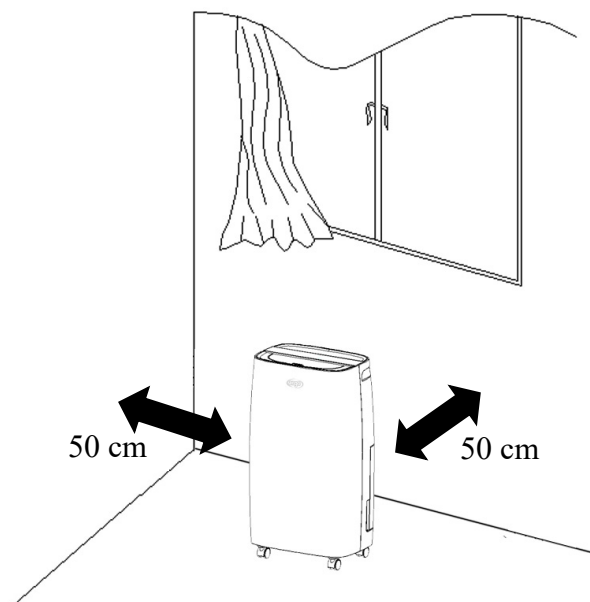
OPERAZIONI E CONTROLLI PRIMA DELLA MESSA IN FUNZIONE

Verificare che il galleggiante e il serbatoio per la raccolta della condensa siano correttamente posizionati

1. Estrarre il serbatoio usando entrambe le mani e verificare la posizione del galleggiante (1).



2. I seguenti spazi devono essere mantenuti per assicurare l'efficienza operativa del deumidificatore.



ISTRUZIONI PER L'USO

MESSA IN FUNZIONE DEL DEUMIDIFICATORE

Posizionare il prodotto su una superficie piana e stabile, resistente al calore, ad una distanza minima di 1 metro da superfici infiammabili o sensibili al calore e di 50 cm da pareti o altri oggetti.

Verificare che la tanica dell'acqua sia in posizione corretta.

Collegare il cavo di alimentazione ad una presa di corrente appropriata (220-240V/50 Hz).

Accendere l'unità tramite il pulsante POWER situato sul pannello di controllo.

Il deumidificatore può funzionare correttamente ad una temperatura ambiente compresa tra **+ 7°C e + 35°C**.

Quando il deumidificatore funziona con bassa temperatura in ambiente, la superficie dell'evaporatore può accumulare del ghiaccio che potrebbe ridurre l'efficienza del deumidificatore.

Quando ciò avviene, il deumidificatore va in modalità sbrinamento. Il compressore si arresta, ma il ventilatore continua a funzionare. Il processo di sbrinamento può richiedere alcuni minuti durante i quali la funzione di deumidificazione è interrotta: non interrompere lo sbrinamento e non scollegare l'alimentazione.

Si consiglia di non utilizzare il deumidificatore se la temperatura ambiente è inferiore a 7°C.

PRECAUZIONI DI UTILIZZO

Il deumidificatore inizierà a funzionare in deumidificazione solo se il livello di umidità impostato è inferiore a quello in ambiente e funzionerà fino al raggiungimento del livello di umidità selezionato o in modo continuativo **salvo eventuali interruzioni dovute al riempimento della tanica**. In questo caso, provvedere allo svuotamento del serbatoio ed al relativo corretto riposizionamento: il deumidificatore riprenderà a funzionare.

ATTENZIONE:

Dopo ogni interruzione di funzionamento, devono trascorrere almeno 3 minuti prima che il deumidificatore riparta: questo ritardo di avviamento protegge il compressore da eventuali danni.

Se, dopo avere seguito le istruzioni per la messa in funzione del deumidificatore, **il deumidificatore non parte** oppure si arresta senza motivo, controllare che le condizioni della spina e del cavo di alimentazione siano buone. Fatto questo, attendere 10 minuti e poi riavviare il deumidificatore.

Se, anche dopo 10 minuti il deumidificatore non parte, oppure, se il cavo o la spina risultano danneggiati, spegnere il deumidificatore e rivolgersi ad un centro di assistenza tecnica.

ATTENZIONE:

Quando il deumidificatore è in funzione, il compressore produce calore e il deumidificatore immette in ambiente aria tiepida. La temperatura ambiente tenderà quindi ad aumentare. Questa è una condizione normale.

SBRINAMENTO AUTOMATICO: Il deumidificatore può funzionare correttamente ad una temperatura ambiente compresa tra + 7°C e + 35°C.

Quando il deumidificatore funziona con bassa temperatura in ambiente, la superficie dell'evaporatore può accumulare del ghiaccio che potrebbe ridurre l'efficienza del deumidificatore. Quando la temperatura ambiente è compresa tra 7 e 12°C, l'apparecchio si fermerà per eseguire brevi cicli di sbrinamento ogni 30 minuti; quando la temperatura ambiente è compresa tra 12 e 20°C, l'apparecchio si fermerà per eseguire brevi cicli di sbrinamento ogni 45 minuti.

Quando ciò avviene, il deumidificatore va in modalità sbrinamento. Il compressore si arresta, ma il ventilatore continua a funzionare. Si consiglia di non utilizzare il deumidificatore se la temperatura ambiente è inferiore a 7°C.

MEMORY FUNCTION: il deumidificatore riparte automaticamente dopo un black out mantenendo le ultime impostazioni.

SPEGNIMENTO DEL DEUMIDIFICATORE

Per spegnere il deumidificatore, premere il pulsante POWER. L'alimentazione s'interrompe e il deumidificatore cessa di funzionare.

Staccare la spina dalla presa se non si utilizza per un po' di tempo.

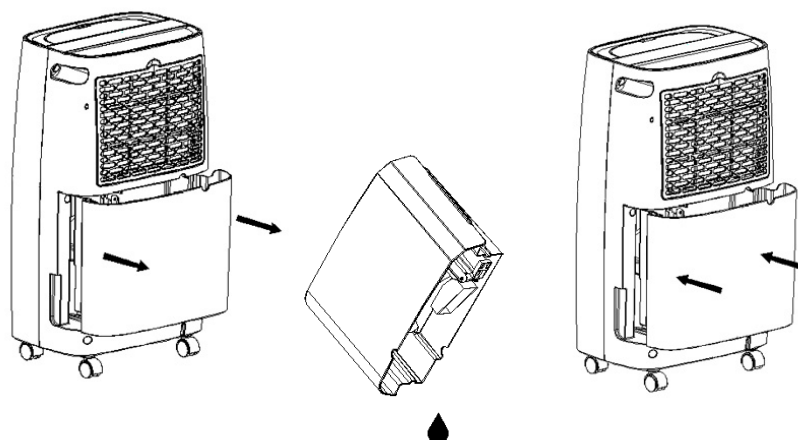
ELIMINAZIONE DELLA CONDENZA – RIEMPIMENTO SERBATOIO INTERNO

L'acqua estratta dall'aria può essere raccolta nell'apposito serbatoio posteriore.

Quando il serbatoio è pieno, non è inserito o non è inserito correttamente, il LED di allarme FULL si accende ed emette un segnale sonoro che si ripete per 15 secondi, alla fine dei quali l'unità si spegne.

Spegnere l'apparecchio premendo il pulsante POWER e attendere qualche secondo.

1. Con attenzione, estrarre il serbatoio usando entrambe le mani, seguendo la direzione della freccia.
2. Svuotare il serbatoio.
3. Riposizionare la tanica, seguendo la direzione della freccia.

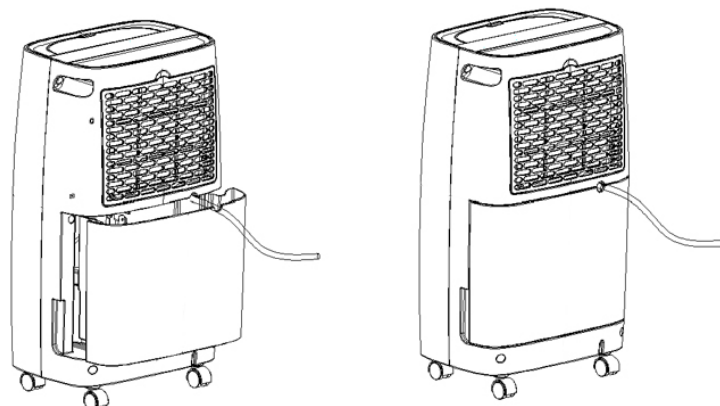


N.B.

Non utilizzare il tubo di drenaggio quando si vuole raccogliere la condensa nel serbatoio, altrimenti l'acqua potrebbe fuoriuscire dal tubo.

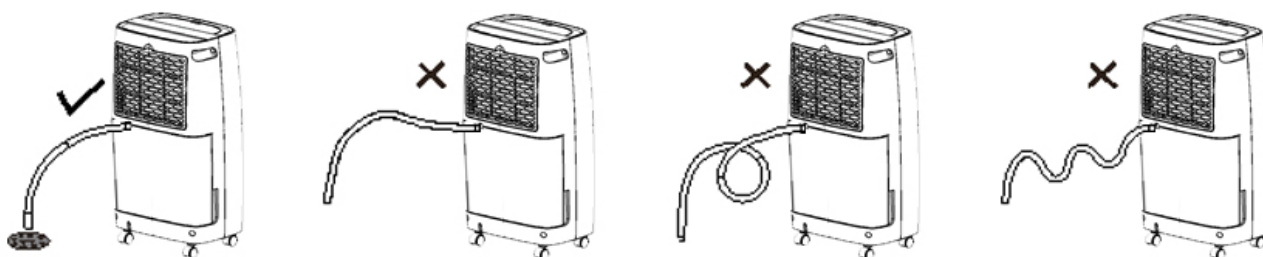
DRENAGGIO CONTINUO DELLA CONDENSA

L'acqua può essere drenata in modo continuo utilizzando un tubicino in PVC, a corredo del prodotto. Spegner l'apparecchio e togliere la spina prima di collegare il tubicino.

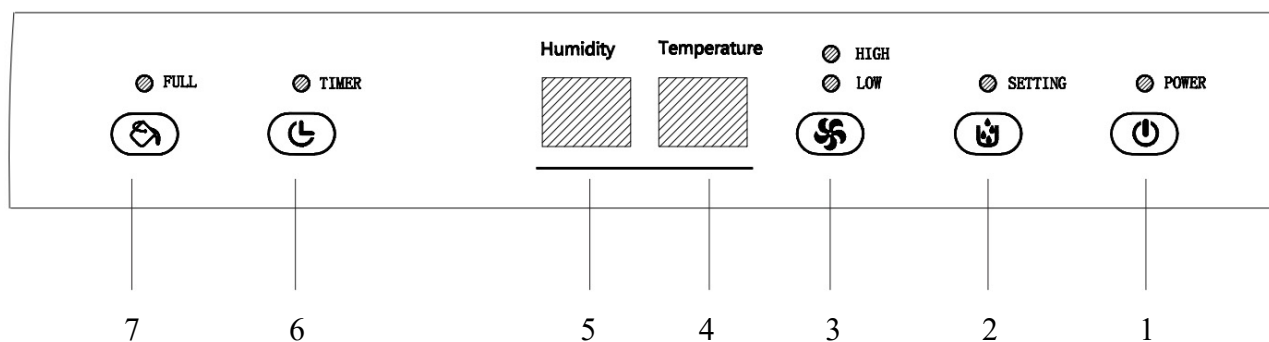


Rimuovere il serbatoio e collegare in modo sicuro il tubicino all'attacco per lo scarico continuo della condensa secondo le indicazioni sottostanti.

L'altezza del tubo di scarico non può essere superiore a quella del foro: non bloccare l'uscita del tubo di scarico.



PANNELLO COMANDI



PULSANTI e INDICATORI LED

(1) PULSANTE POWER

Premere questo pulsante per accendere e spegnere il deumidificatore.

(2) PULSANTE MODALITA'

Premere questo pulsante per impostare il livello di umidità desiderata in ambiente. L'unità può essere impostata a partire da 40% fino a 80% con intervalli di 5%. Quando il livello di umidità in ambiente è inferiore del 2% a quello

impostato, l'unità interrompe il funzionamento e la ventola si ferma dopo 3 minuti. Quando l'umidità in ambiente è uguale o superiore al 2% rispetto a quella impostata, il deumidificatore riprende il suo normale funzionamento.

(3) PULSANTE HIGH/LOW

Premere questo pulsante per impostare la velocità della ventola, alta o bassa.

(4) DISPLAY TEMPERATURA/TIMER

Durante il normale funzionamento, il display temperatura/timer indica la temperatura in ambiente. L'impostazione del timer viene visualizzata su questo display, vedi punto 6.

(5) DISPLAY UMIDITA'

Durante il normale funzionamento questo display indica il livello di umidità in ambiente.

L'impostazione dell'umidità desiderata (punto 2) viene visualizzata su questo display.

Se l'umidità in ambiente è inferiore al 35% il display mostra 35. Se l'umidità in ambiente è superiore a 95% il display mostra 95.

(6) PULSANTE TIMER

Premere questo pulsante per impostare i timer di accensione e spegnimento. Quando l'apparecchio è spento, impostare il tempo allo scadere del quale si desidera far accendere l'unità, ad intervalli di 1 ora fino a 24 ore.

Per impostare il timer di spegnimento, ad unità funzionante premere questo tasto per impostare il tempo allo scadere del quale si desidera spegnere l'unità, ad intervalli di 1 ora fino a 24 ore.

(7) LED TANICA PIENA

Quando la tanica è piena, oppure non è correttamente posizionata l'unità emette un suono per circa 15": poi si accende il LED Full e l'unità smette di funzionare. Il LED si spegnerà dopo lo svuotamento e/o riposizionamento corretto della tanica.

PULIZIA E MANUTENZIONE

MANUTENZIONE DELLA SUPERFICIE ESTERNA DEL DEUMIDIFICATORE

⚠ **Attenzione**

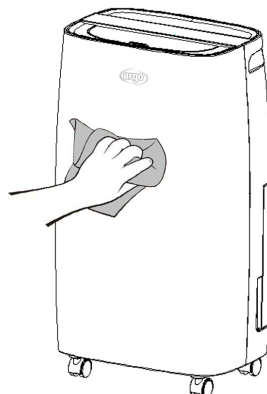
Estrarre sempre la spina dalla presa prima di pulire il deumidificatore, altrimenti potrebbero verificarsi scosse elettriche o malfunzionamenti.

⚠ **Attenzione**

Non bagnare o immergere in acqua il deumidificatore altrimenti possono verificarsi scosse elettriche.

Utilizzare un panno umido e soffice per pulire la superficie esterna del deumidificatore.

Non usare solventi, benzina, xilene, polvere di talco e spazzole: potrebbero danneggiare la superficie o il colore dell'involucro.



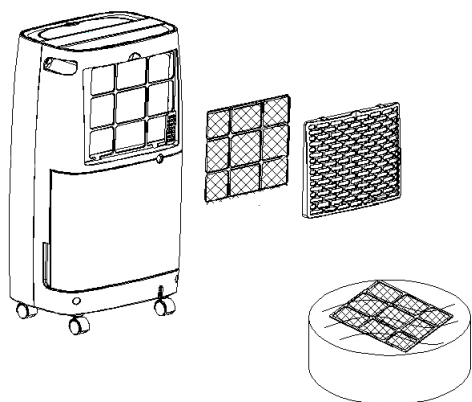
PULIZIA DEL SERBATOIO DELL'ACQUA

E' consigliabile rimuovere il serbatoio una volta ogni qualche settimana per prevenire la formazione di muffe e batteri. Riempire il serbatoio dell'acqua con acqua pulita ed una piccola quantità di detergente, svuotarlo e sciacquarlo.

PULIZIA DEL FILTRO DELL'ARIA

ATTENZIONE!

Prima di procedere a operazioni di pulizia e manutenzione, togliere la spina dalla presa di corrente.



La funzione del filtro è filtrare la polvere o lo sporco presente nell'aria.

Se il filtro è bloccato dalla polvere il consumo elettrico sarà superiore al normale.

Istruzioni per la pulizia:

1. Per rimuovere il filtro, sganciare la griglia posteriore e quindi sfilare il filtro, tirandolo con delicatezza.

Pulire il filtro lavandolo con acqua insaponata tiepida.

NON USARE ALCOOL, BENZENE O ALTRI PRODOTTI AGGRESSIVI.

Lasciare asciugare naturalmente il filtro, quindi inserirlo di nuovo nel suo alloggiamento.

2. Reinserire il filtro.

3. Riposizionare la tanica.

Non utilizzare il deumidificatore senza il filtro, perché la polvere potrebbe inficiare l'efficienza dell'evaporatore e tradursi in maggior consumo energetico.

SOLUZIONE DI PROBLEMI

PROBLEMA	POSSIBILE CAUSA	SOLUZIONE
Il deumidificatore non funziona. Non si riescono a fare regolazioni. Non emette aria	La temperatura è superiore a 35°C o inferiore a 7°C. Il serbatoio interno è pieno. La tanica non è posizionata correttamente. La spina non è collegata correttamente. Il filtro dell'aria è sporco.	Vuotare il serbatoio Posizionare correttamente il serbatoio. Collegare la spina. Pulire il filtro dell'aria.
Il rumore aumenta improvvisamente durante il funzionamento	Il compressore è appena partito. C'è un problema di alimentazione. L'unità è posizionata su una superficie irregolare. Il filtro dell'aria è sporco.	Posizionare l'unità su una superficie regolare e stabile. Pulire il filtro dell'aria.
Ridotto effetto deumidificazione	La temperatura ambiente è troppo bassa. Il filtro è pieno di polvere. Porte e finestre sono aperte. L'ingresso e l'uscita dell'aria sono bloccati. Se l'unità funziona con temperatura compresa tra 7 e 15°C l'unità si fermerà per lo sbrinamento automatico. Il compressore si fermerà per brevi periodi. Dopo il defrost l'unità riprenderà la normale operatività.	Pulire il filtro. Chiudere porte e finestre. Rimuovere oggetti che bloccano l'ingresso e l'uscita dell'aria.
Alla partenza, l'aria può avere odore di muffa	A causa della differenza di temperatura dello scambiatore di calore, l'aria può avere uno strano odore alla partenza.	

C'è acqua nel serbatoio anche quando si usa il tubo per il drenaggio continuo della condensa	Verificare i collegamenti del drenaggio. Il tubo di drenaggio non è collegato correttamente.	Collegare correttamente il tubo. Rimuovere il tubo di drenaggio e sostituirlo.
Il LED Power non si accende quando l'alimentazione è collegata	Non c'è corrente oppure la spina non è inserita correttamente.	Verificare la presenza di corrente. Verificare che il circuito elettrico e la spina non siano danneggiati. Verificare che il cavo non sia danneggiato.
Il deumidificatore smette di funzionare durante il processo di deumidificazione.	La temperatura della stanza è troppo alta o troppo bassa.	Il deumidificatore si riaccende automaticamente quando la temperatura della stanza ritorna ad essere adeguata al funzionamento.
L'umidità della stanza non diminuisce.	L'ambiente è troppo grande per la capacità dell'apparecchio. Le porte e le finestre della stanza non sono chiuse. L'unità sta funzionando con una stufa al kerosene che rilascia vapore.	
C'è acqua nella tanica.	Nonostante ogni unità sia stata sottoposta a dei test prima di lasciare la fabbrica, l'acqua rimane nell'evaporatore e fluisce nella tanica dell'acqua.	
Il LED che indica la tanica dell'acqua piena è acceso.	Il LED Full si accende per ricordare che la tanica dell'acqua è piena.	

REGOLAMENTO (UE) N. 517/2014 - F-GAS

DRY NATURE 11

L'unità contiene R290, un gas naturale con potenziale di riscaldamento globale (GWP) = 3 - Kg. 0,045 = 0,000135 Tonn CO₂ equiv.. Non disperdere R290 nell'ambiente.

DRY NATURE 13

L'unità contiene R290, un gas naturale con potenziale di riscaldamento globale (GWP) = 3 - Kg. 0,050 = 0,000115 Tonn CO₂ equiv.. Non disperdere R290 nell'ambiente.

INFORMAZIONE PER IL CORRETTO SMALTIMENTO DEL PRODOTTO ai sensi dell'art. 26 D.Lgs 14/03/14, no. 49 "ATTUAZIONE DELLA DIRETTIVA EUROPEA 2012/19/UE SUI RIFIUTI DA APPARECCHIATURE ELETTRICHE ED ELETTRONICHE"

Alla fine della sua vita utile questo apparecchio non deve essere smaltito insieme ai rifiuti domestici. Richiamiamo l'importante ruolo del consumatore nel contribuire al riutilizzo, al riciclaggio e ad altre forme di recupero di tali rifiuti.



L'apparecchio deve essere consegnato in modo differenziato presso appositi centri di raccolta comunali oppure gratuitamente presso i rivenditori, all'atto dell'acquisto di una nuova apparecchiatura di tipo equivalente. Per prodotti di dimensione esterna inferiore a 25 cm tale servizio di ritiro gratuito del rifiuto deve essere obbligatoriamente fornito gratuitamente dai rivenditori di grandi dimensioni (superficie di vendita di almeno 400m²) anche nel caso in cui non venga acquistata alcuna apparecchiatura equivalente.

Smaltire separatamente un apparecchio elettrico ed elettronico consente di evitare possibili effetti negativi sull'ambiente e sulla salute umana derivanti da uno smaltimento inadeguato e permette di recuperare e riciclare i materiali di cui è composto, con importanti risparmi di energia e risorse.

Per sottolineare l'obbligo di smaltire separatamente queste apparecchiature, sul prodotto è riportato il simbolo del cassonetto barrato.



improve your life

www.argoclima.com