



IT

VENTILATORE DA TAVOLO E DA PAVIMENTO (AIR CIRCULATOR)

LOOP



ISTRUZIONI PER L'USO

Leggere attentamente le istruzioni prima di far funzionare l'apparecchio oppure fare manutenzione. Osservare tutte le istruzioni di sicurezza; la mancata osservanza delle istruzioni può portare a incidenti e/o danni. Conservare queste istruzioni per futuro riferimento.

INFORMAZIONI GENERALI DI SICUREZZA

- Utilizzare questo ventilatore solo come descritto in questo manuale. Qualsiasi altro uso non consigliato dal costruttore può causare incendi, scosse elettriche, o incidenti a persone.
- Assicuratevi che il tipo di alimentazione elettrica sia conforme alle richieste elettriche del ventilatore (220-240V~/50-60Hz).
- Questo prodotto non è un giocattolo. I bambini devono essere debitamente supervisionati al fine di assicurarsi che non giochino con l'apparecchio.
- Questo apparecchio può essere usato da bambini dagli 8 anni in su e da persone con ridotte capacità fisiche, sensoriali o mentali, oppure con mancanza di esperienza o di conoscenza, se hanno potuto beneficiare, attraverso l'intermediazione di una persona responsabile della loro sicurezza, di una sorveglianza o di istruzioni riguardanti l'uso del condizionatore e quindi hanno capito i possibili rischi.
- La pulizia e la manutenzione destinata ad essere effettuata dall'utilizzatore non deve essere effettuata da bambini senza sorveglianza
- Non restringete le griglie di ingresso ed uscita aria.
- Disinserire l'alimentazione della rete in caso di non utilizzo o pulizia.
- Non posizionare nulla sul prodotto; non appendere indumenti bagnati sul ventilatore (pericolo di surriscaldamento se viene coperto)
- Non permettete che le dita o oggetti estranei entrino nelle griglie di entrata o di uscita dell'aria dal momento che questo può causare una scossa elettrica o un incendio o danneggiare il ventilatore.
- Per prevenire incendi non bloccare nè manomettete le griglie in alcuna maniera mentre il ventilatore è in funzionamento.
- Non utilizzare l'apparecchio in presenza di fili o spine danneggiati. Se il filo dell'alimentazione è danneggiato dovrà essere sostituito dal

produttore, dal suo rivenditore o da una persona similmente qualificata onde evitare rischi.

- Non utilizzare il ventilatore se è stato fatto cadere da una certa altezza o se è stato danneggiato in qualche modo. Contattate un centro assistenza per far controllare il ventilatore o effettuare riparazioni elettriche o meccaniche.
- La più comune causa di surriscaldamento è l'accumulo di polvere nell'apparecchio. Rimuovete gli accumuli di polvere estraendo la spina e pulendo le griglie con l'aiuto di un aspirapolvere.
- Non utilizzate prodotti abrasivi per pulire l'apparecchio. Pulitelo con l'aiuto di uno straccio umido (non bagnato) risciaquato con acqua saponata. Rimuovete la spina dalla presa prima di fare manutenzione.
- Non utilizzare il ventilatore in ambienti polverosi o in presenza di vapori infiammabili (ad esempio in un'officina o in un garage)
- Utilizzare il ventilatore in un ambiente ben ventilato
- Il ventilatore ha al suo interno parti che generano archi o scintille. Non deve essere utilizzato in aree che potrebbero essere pericolose come ad esempio aree a rischio di incendio, di esplosione, cariche di sostanze chimiche o atmosfere cariche di umidità.
- Non utilizzare il ventilatore in ambiente con temperatura superiore a 40°C
- Per disconnettere il ventilatore, mettere l'interruttore in posizione OFF e rimuovete la spina dalla presa. Tirate solo la spina. Non tirate il cavo quando spegnete il ventilatore .
- Non collocate nulla sul cavo e non piegate il cavo.
- E' sconsigliato l'uso di prolunghe, perchè la prolunga potrebbe surriscaldarsi e provocare un rischio di incendio. Non utilizzate mai una singola prolunga per far funzionare più di un apparecchio.
- Non immergere il filo, la spina o qualsiasi altro elemento dell'apparecchio in acqua o in altri liquidi.
- Non toccate la spina con le mani bagnate.

- Non posizionare il ventilatore sopra o in prossimità di un'altra fonte di calore.
- Non collegare il ventilatore all'alimentazione prima che sia stato correttamente assemblato o posizionato.
- Non fate andare il cavo sotto a tappeti. Non coprite il cavo con coperte, tappeti o simili. Porre il cavo lontano da aree trafficate o dove non può essere accidentalmente estratto.
- Non posizionare il ventilatore sotto una presa.
- Non utilizzare all'aperto.

ATTENZIONE:

L'INTERRUTTORE ON/OFF NON E' L'UNICO MEZZO PER SCOLLEGARE L'ALIMENTAZIONE.

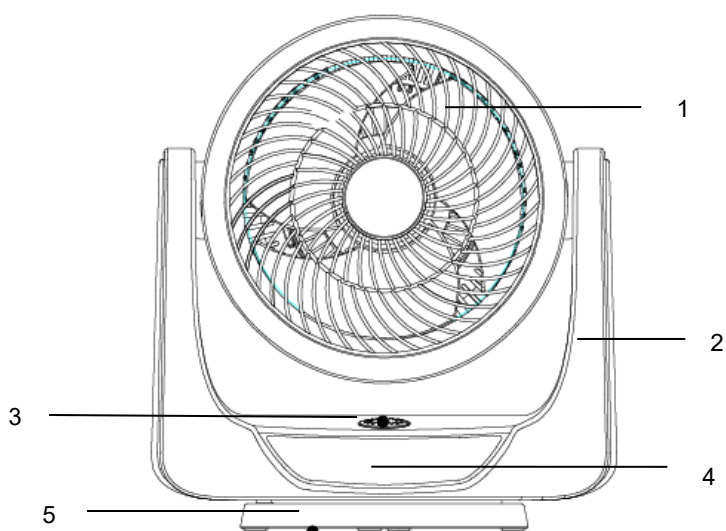
IN CASO DI NON UTILIZZO, SPOSTAMENTO O MANUTENZIONE DELL'APPARECCHIO, ESTRARRE SEMPRE LA SPINA DALLA PRESA.

- Non utilizzare l'apparecchio su superfici morbide, come un letto, dove le griglie possono venire coperte. Appoggiare sempre il ventilatore su una superficie stabile, piana, quando è in funzionamento per evitare che il ventilatore si capovolga. Mettere il cavo in modo tale che il ventilatore o altri oggetti non appoggino su di esso.
 - Pericolo di incendio se, durante il funzionamento, il ventilatore è coperto oppure è a contatto con materiale infiammabile comprese tende, drappaggi. Coperte, vestiti, mobili e carte (che devono essere tenuti ad una distanza di 1 m dal davanti, dai lati e dal retro).
TENERE LONTANO IL VENTILATORE DA TALI MATERIALI
- AVVERTENZA: Non utilizzare il ventilatore con un programmatore o qualsiasi altro dispositivo esterno che accenda il ventilatore automaticamente, in quanto sussistono rischi di incendio se il ventilatore è coperto o posizionato in modo scorretto.**
- Estrarre sempre la spina quando l'apparecchio non è in uso.

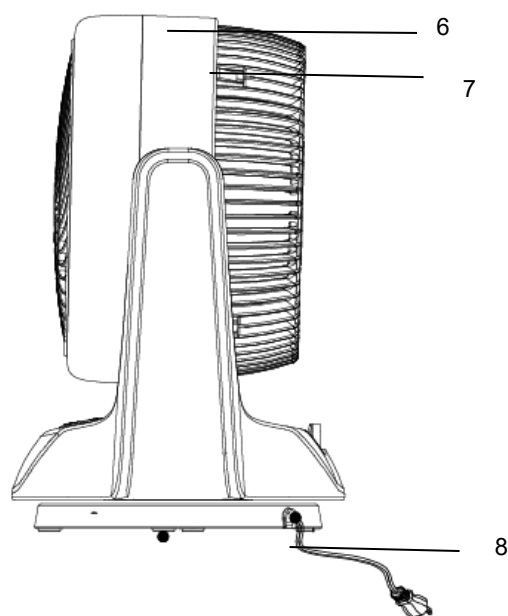
- Al fine di evitare incidenti spegnere l'unità se incustodita.
- In caso di anomalie (un rumore anomalo o uno strano odore), spegnere subito l'apparecchio, non tentare di ripararlo e portarlo al centro di assistenza di zona.

DESCRIZIONE DELLE PARTI

VISTA FRONTALE



VISTA LATERALE



1. Griglia frontale
2. Supporto ventilatore
3. Tasti soft touch sulla base
4. Display

5. Base oscillante
6. Anello posteriore
7. Tasto blocco griglia
8. Cavo di alimentazione

COME UTILIZZARE IL VENTILATORE

Collegare il cavo di alimentazione ad una presa di corrente appropriata (220-240V~/50Hz).

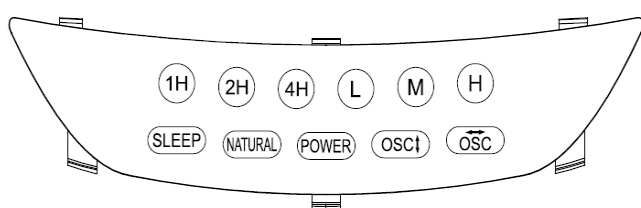
Non utilizzate questo ventilatore in un'area con alta umidità, ricca di polvere o acqua.

Collocare il ventilatore in posizione verticale su una superficie piana e stabile

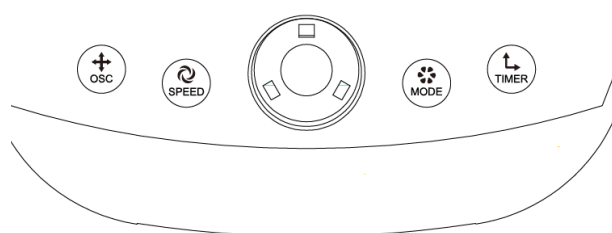
Premere ON/OFF sulla base del ventilatore o sul telecomando. L'emissione di un suono indicherà che l'apparecchio è acceso.

Questo ventilatore può essere utilizzato come ventilatore in 3 modalità di ventilazione: NATURAL, SLEEP e NORMAL. In ciascuna delle 3 modalità premendo il tasto SPEED si può cambiare la velocità di ventilazione (bassa - L, media - M, alta - H).

DISPLAY E TASTI SOFT TOUCH



DISPLAY



TASTI SOFT TOUCH
(posti sulla base del ventilatore)

TASTI SULLA BASE DEL VENTILATORE

TASTO ON/OFF: Dopo aver inserito la spina nella presa di corrente, premere il tasto ON/OFF posto sulla base del ventilatore per accendere il prodotto. Un indicatore LED rosso sul display (POWER) indicherà che il prodotto è acceso.

TASTO SPEED: Non appena acceso il ventilatore è impostato sulla velocità di ventilazione media, l'indicatore LED blu sul display sarà acceso su (M) e dopo 3 secondi passerà alla velocità bassa (l'indicatore LED blu sarà acceso su (L)). Sfiore il tasto SPEED posto sulla base del ventilatore per cambiare la velocità di ventilazione nella seguente sequenza: Bassa (L) -> Media (M) -> Alta (H).

TASTO MODE: Sfiore il tasto MODE posto sulla base del ventilatore per selezionare la modalità di ventilazione desiderata; quando viene acceso per la prima volta è impostato in modalità Natural (l'indicatore LED blu sarà acceso sul display), sfiorando ancora il tasto MODE si passa alla modalità successiva Sleep (l'indicatore LED blu sarà acceso sul display), sfiorando nuovamente si passa alla modalità Normal. La sequenza sarà quindi: Natural -> Sleep -> Normal.

TASTO TIMER: Sfiore il tasto Timer per impostare lo spegnimento automatico (Auto-OFF) dopo 1 ora (l'indicatore LED blu sarà acceso su 1H). Sfiorendo successivamente il tasto Timer è possibile impostare un numero di ore di funzionamento diverso, secondo la sequenza (espressa in ore di funzionamento): Timer OFF -> 1H -> 2H -> 3H -> 4H -> 5H -> 6H -> 7H (ogni sfioramento del tasto Timer corrisponde ad 1 ora di impostazione del Timer).

TASTO OSCILLAZIONE (OSC): Sfiorendo il tasto OSC si attiva l'oscillazione del ventilatore (verso alto e verso il basso), l'indicatore LED blu sul display sarà acceso su OSC \updownarrow

Premendo nuovamente su OSC si attiva l'oscillazione della base (verso destra e verso sinistra) l'indicatore LED blu sul display sarà acceso su OSC. \leftrightarrow

Sfiorendo di nuovo OSC verrà interrotta l'oscillazione della base, poi del ventilatore ed infine, sfiorando una terza volta, verrà del tutto interrotta la funzione di oscillazione.

TELECOMANDO



I tasti del telecomando corrispondono esattamente alle funzioni dei tasti posti sulla base del ventilatore.

COME INSERIRE / RIMUOVERE LA BATTERIA DEL TELECOMANDO

(fare riferimento al disegno di lato).

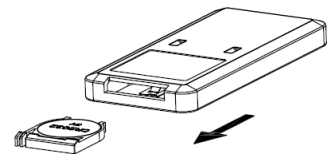
Aprire lo sportello batteria sul retro del telecomando (premere il retro e tirare lo sportellino con il gancio laterale)

Porre la pila nello sportellino avendo cura di verificare il corretto posizionamento delle polarità.

Inserire lo sportellino nel telecomando.

Utilizzare 1 pila a bottone al Litio/Manganese, tipo CR2025 – 3V, conforme alla Direttiva Batterie no. 2006/66/CE e modifiche da Direttiva 56/2013/UE.

Rimuovere la batteria in caso di prolungato mancato utilizzo del telecomando.



INFORMAZIONE PER IL CORRETTO SMALTIMENTO DELLE BATTERIE AI SENSI DELLA DIRETTIVA EUROPEA

2006/66/EC modifiche ex Direttiva 2013/56/UE

Prego sostituire la batteria quando la sua carica elettrica è esaurita: alla fine della sua vita utile questa pila non deve essere smaltita insieme ai rifiuti indifferenziati. Deve essere consegnata presso appositi centri di raccolta differenziata oppure presso i rivenditori che forniscono questo servizio. Smaltire separatamente una batteria consente di evitare possibili effetti negativi sull'ambiente e sulla salute umana derivanti da uno smaltimento inadeguato e permette di recuperare e riciclare i materiali di cui è composta, con importanti risparmi di energia e risorse. Per sottolineare l'obbligo di smaltire separatamente le batterie, sulla pila è riportato il simbolo del cassonetto barrato. Lo smaltimento abusivo del prodotto da parte dell'utente comporta l'applicazione delle sanzioni amministrative previste dalla normativa vigente.

ATTENZIONE: ESTRARRE SEMPRE LA SPINA PRIMA DI PULIRE L'APPARECCHIO O FARE MANUTENZIONE.

IMPORTANTE: NON IMMERGERE IL VENTILATORE IN ACQUA.

Pulizia della superficie esterna dell'apparecchio

Spegnere il ventilatore e rimuovere la spina prima di fare pulizia o muovere l'apparecchio.

Usare un panno morbido per rimuovere la polvere dal prodotto.

Se questo non basta, usare un panno morbido inumidito con acqua e detergente neutro a temperatura inferiore a 50°C.

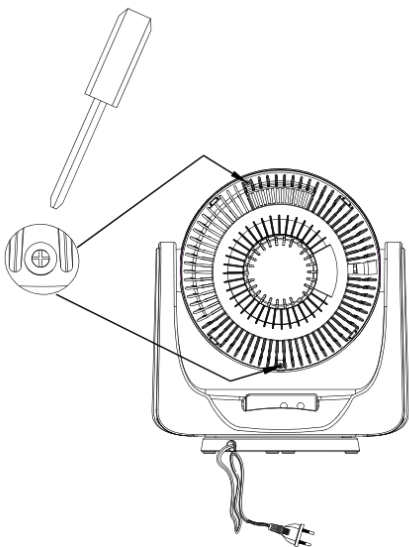
Lasciare asciugare completamente l'apparecchio prima di utilizzarlo.

Non applicare detergenti corrosivi o solventi quali benzina. Non lavare l'apparecchio con acqua. Durante la pulizia non usare oli, sostanze chimiche o altri oggetti che possano danneggiare la superficie.

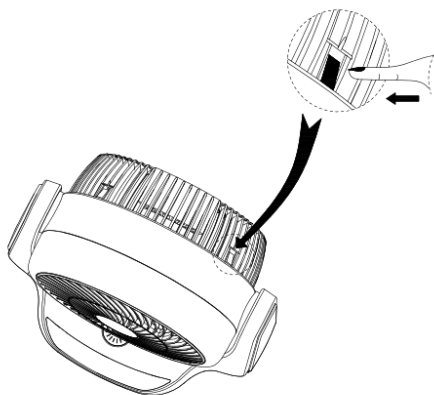
Utilizzare un aspirapolvere per rimuovere la polvere dalle griglie di entrata e uscita dell'aria.

Per lo smontaggio delle parti seguire le indicazioni sotto riportate:

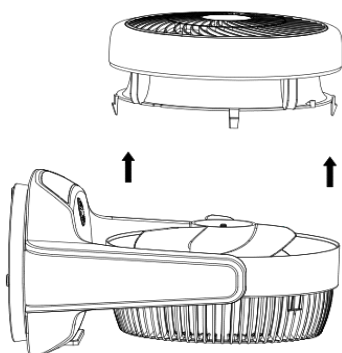
Svitare le viti della griglia posteriore in senso antiorario



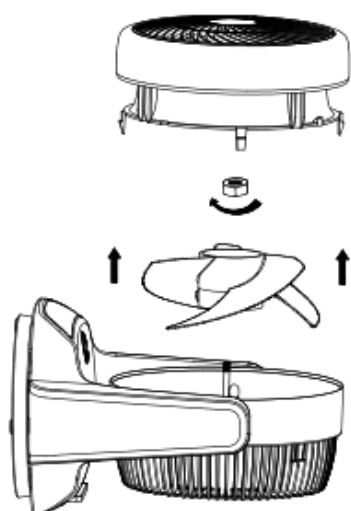
Premere il tasto blocco griglia posteriore per sbloccare la griglia frontale



Rimuovere la griglia frontale e pulirla con un panno morbido



Svitare il bullone della ventola in senso antiorario e rimuovere la ventola con cautela. Pulire poi la ventola con un panno morbido.



Dopo aver pulito le varie parti, è possibile assemblare nuovamente il ventilatore seguendo, nell'ordine inverso, le operazioni di smontaggio sopra indicate.

STOCCAGGIO

Nei periodi di non utilizzo, scollegare il cavo di alimentazione e conservare l'apparecchio insieme a questo manuale nella scatola originale in un luogo fresco e ventilato. Nel caso di un periodo prolungato di inutilizzo rimuovere la batteria dal telecomando.



**INFORMAZIONE PER IL CORRETTO SMALTIMENTO DEL PRODOTTO ai sensi dell'art. 26 D.Lgs 14/03/14, no. 49
"ATTUAZIONE DELLA DIRETTIVA EUROPEA 2012/19/UE SUI RIFIUTI DA APPARECCHIATURE ELETTRICHE ED
ELETTRONICHE"**

Alla fine della sua vita utile questo apparecchio non deve essere smaltito insieme ai rifiuti domestici. Richiamiamo l'importante ruolo del consumatore nel contribuire al riutilizzo, al riciclaggio e ad altre forme di recupero di tali rifiuti.

L'apparecchio deve essere consegnato in modo differenziato presso appositi centri di raccolta comunali oppure gratuitamente presso i rivenditori, all'atto dell'acquisto di una nuova apparecchiatura di tipo equivalente.

Per prodotti di dimensione esterna inferiore a 25 cm tale servizio di ritiro gratuito del rifiuto deve essere obbligatoriamente fornito gratuitamente dai rivenditori di grandi dimensioni (superficie di vendita di almeno 400m²) anche nel caso in cui non venga acquistata alcuna apparecchiatura equivalente.

Smaltire separatamente un apparecchio elettrico ed elettronico consente di evitare possibili effetti negativi sull'ambiente e sulla salute umana derivanti da uno smaltimento inadeguato e permette di recuperare e riciclare i materiali di cui è composto, con importanti risparmi di energia e risorse.

Per sottolineare l'obbligo di smaltire separatamente queste apparecchiature, sul prodotto è riportato il simbolo del cassonetto barrato.



improve your life

www.argoclima.com