



IT

## VENTILATORE A TORRE "BLADELESS"

# ONIRO TOWER



## ISTRUZIONI PER L'USO

Leggere attentamente le istruzioni prima di far funzionare l'apparecchio oppure fare manutenzione.  
Osservare tutte le istruzioni di sicurezza; la mancata osservanza delle istruzioni può portare a incidenti e/o danni.  
Conservare queste istruzioni per futuro riferimento.

## INFORMAZIONI GENERALI DI SICUREZZA

- Utilizzare quest'apparecchio solo come descritto nel presente manuale. Qualsiasi altro uso non consigliato dal costruttore può causare incendi, scosse elettriche o incidenti a persone.
- Assicuratevi che il tipo di alimentazione elettrica sia conforme alle richieste elettriche dell'apparecchio (220-240V~/50Hz).
- Questo apparecchio può essere utilizzato da bambini di età non inferiore a 8 anni e da persone con ridotte capacità fisiche, sensoriali o mentali, o prive di esperienza e della necessaria conoscenza, purché sotto sorveglianza oppure dopo che le stesse abbiano ricevuto istruzioni relative all'uso sicuro dell'apparecchio e alla comprensione dei pericoli ad esso inerenti.
- I bambini non devono giocare con l'apparecchio.
- La pulizia e la manutenzione destinata ad essere effettuata dall'utilizzatore non deve essere effettuata da bambini senza sorveglianza.
- Questo prodotto non è un giocattolo. I bambini devono essere debitamente supervisionati al fine di assicurarsi che non ci giochino.
- Disinserire l'alimentazione della rete in caso di non utilizzo o pulizia.
- Non restringete le griglie di ingresso ed uscita aria.
- Tenete materiali infiammabili come mobili, cuscini, coperte, carte, vestiti, tende ed altro a una distanza di 1 m dal davanti, dai lati e dal retro.
- Non usare il ventilatore in ambienti polverosi o in presenza di vapori infiammabili (ad esempio in un'officina o in un garage).
- Non posizionare nulla sul prodotto; non appendere indumenti bagnati sul ventilatore.
- Utilizzare il ventilatore in un ambiente ben ventilato.
- Non permettete che le dita o oggetti estranei entrino nelle griglie di entrata o di uscita dell'aria dal momento che questo può causare

una scossa elettrica o un incendio o danneggiare il termoventilatore.

- Per prevenire incendi non bloccare nè manomettete le griglie in alcuna maniera mentre il ventilatore è in funzionamento.
- **Non utilizzare l'apparecchio in presenza di fili o spine danneggiati.** Se il filo dell'alimentazione è danneggiato dovrà essere sostituito dal produttore, dal suo rivenditore o da una persona similmente qualificata onde evitare rischi.
- Non utilizzare il ventilatore se è stato fatto cadere da una certa altezza o se è stato danneggiato in qualche modo. Contattate un centro assistenza per far controllare il ventilatore o effettuare riparazioni elettriche o meccaniche.
- La più comune causa di surriscaldamento è l'accumulo di polvere nell'apparecchio. Rimuovete gli accumuli di polvere estraendo la spina e pulendo le griglie con l'aiuto di un aspirapolvere.
- Non utilizzate prodotti abrasivi per pulire l'apparecchio. Pulitelo con l'aiuto di uno straccio umido (non bagnato) risciaquato con acqua saponata. Rimuovete la spina dalla presa prima di fare manutenzione.
- Per disconnettere il ventilatore, mettere l'interruttore in posizione OFF e rimuovete la spina dalla presa. Tirate solo la spina. Non tirate il cavo quando spegnete il ventilatore .
- Non collocate nulla sul cavo e non piegate il cavo.
- E' sconsigliato l'uso di prolunghe, perchè la prolunga potrebbe surriscaldarsi e provocare un rischio di incendio. Non utilizzate mai una singola prolunga per far funzionare più di un apparecchio.
- Non immergere il filo, la spina o qualsiasi altro elemento dell'apparecchio in acqua o in altri liquidi.
- Non toccate la spina con le mani bagnate.
- Non posizionare il ventilatore sopra o in prossimità di un'altra fonte di calore.

**AVVERTENZA: NON COPRIRE IL VENTILATORE ONDE EVITARNE IL SURRISCALDAMENTO.**

**Il simbolo sottostante significa appunto questo**



- Pericolo di incendio se, durante il funzionamento, il ventilatore è coperto da oppure è a contatto con materiale **infiammabile** comprese tende, drappaggi, coperte ecc. **TENERE IL VENTILATORE LONTANO DA TALI MATERIALI.**
- Non collegare il ventilatore all'alimentazione prima che sia stato correttamente assemblato o posizionato.
- Non fate andare il cavo sotto a tappeti. Non coprite il cavo con coperte, tappeti o simili. Porre il cavo lontano da aree trafficate o dove non può essere accidentalmente estratto.
- Non utilizzare il ventilatore nelle immediate vicinanze di vasche da bagno, docce, lavabi o piscine.
- Non posizionare il ventilatore sotto una presa.
- Non utilizzare all'aperto.

**AVVERTENZA: Non utilizzare il ventilatore con un programmatore o qualsiasi altro dispositivo esterno che accenda il ventilatore automaticamente, in quanto sussistono rischi di incendio se il ventilatore è coperto o posizionato in modo scorretto.**

- Alla prima accensione il ventilatore potrebbe emettere un odore leggero e innocuo. Tale odore è la normale conseguenza del primo riscaldamento degli elementi interni riscaldanti e non dovrebbe poi ripresentarsi in seguito.

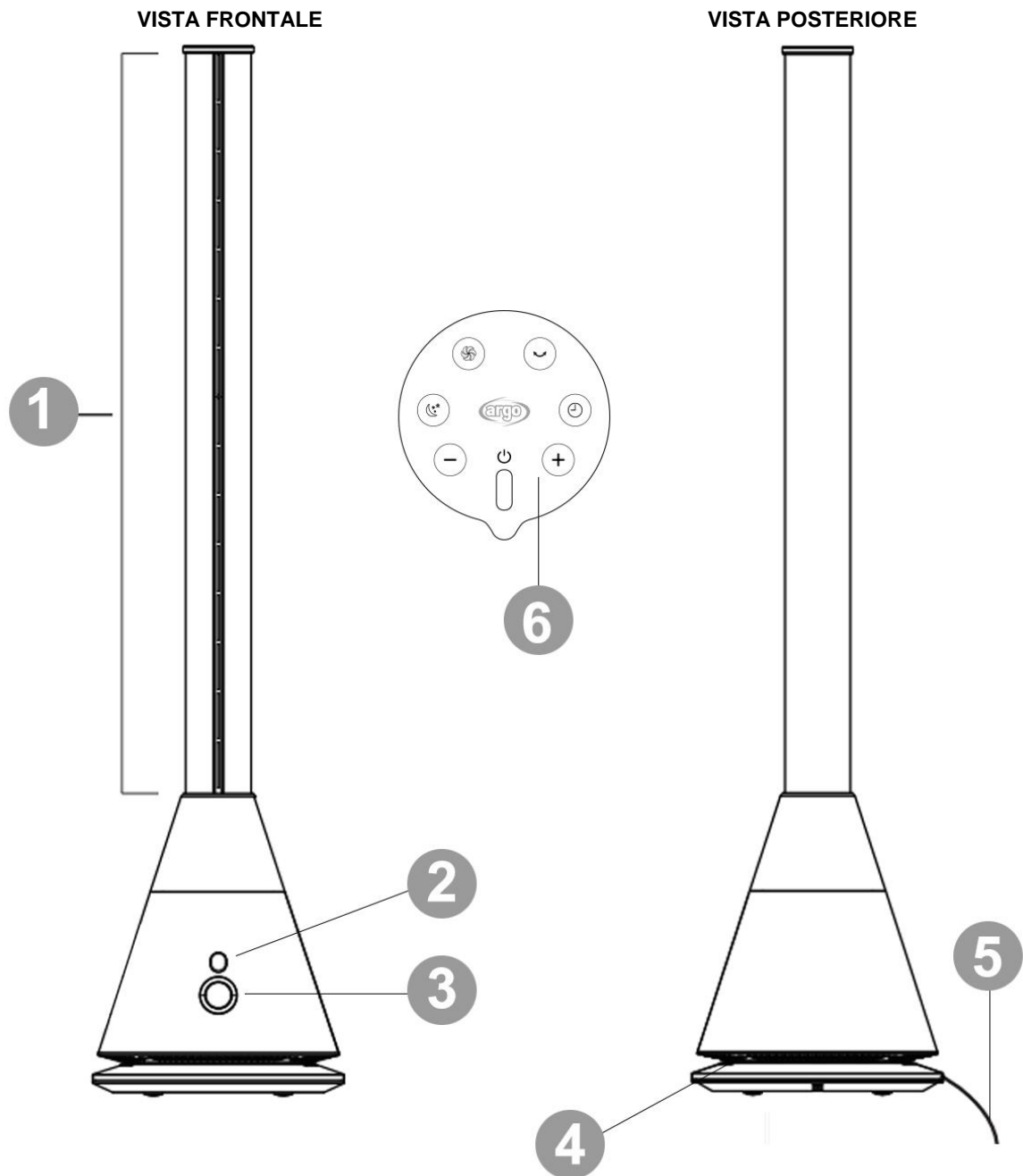
**ATTENZIONE:**

**L'INTERRUTTORE ON/OFF NON E' L'UNICO MEZZO PER SCOLLEGARE L'ALIMENTAZIONE.**

## **IN CASO DI NON UTILIZZO, SPOSTAMENTO O MANUTENZIONE DELL'APPARECCHIO, ESTRARRE SEMPRE LA SPINA DALLA PRESA.**

- Un ventilatore ha al suo interno parti che generano archi o scintille. Non deve essere utilizzato in aree che potrebbero essere pericolose come ad esempio aree a rischio di incendio, di esplosione, cariche di sostanze chimiche o atmosfere cariche di umidità.
- Non utilizzare l'apparecchio su superfici morbide, come un letto, dove le griglie possono venire coperte. Appoggiare sempre il ventilatore su una superficie stabile, piana, quando è in funzionamento per evitare che il ventilatore si capovolga. Mettere il cavo in modo tale che il ventilatore o altri oggetti non appoggino su di esso.
- Estrarre sempre la spina quando l'apparecchio non è in uso.
- Al fine di evitare incidenti spegnere l'unità se incustodita.
- In caso di anomalie (un rumore anomalo o uno strano odore), spegnere subito l'apparecchio, non tentare di ripararlo e portarlo al centro di assistenza di zona.

## DESCRIZIONE DELL'APPARECCHIO

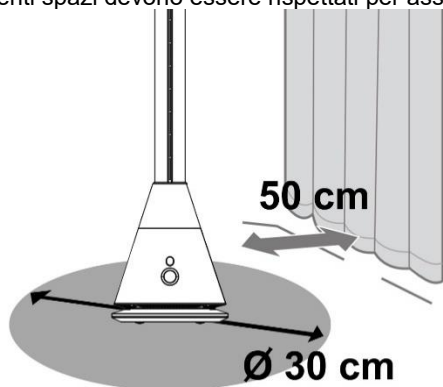


1. Uscita d'aria
2. Ricevitore segnale
3. Display e pannello di controllo
4. Entrata d'aria
5. Cavo di alimentazione
6. Telecomando

L'apparecchio non richiede installazione.

## OPERAZIONI E CONTROLLI PRIMA DELLA MESSA IN FUNZIONE

I seguenti spazi devono essere rispettati per assicurare l'efficienza operativa del ventilatore.

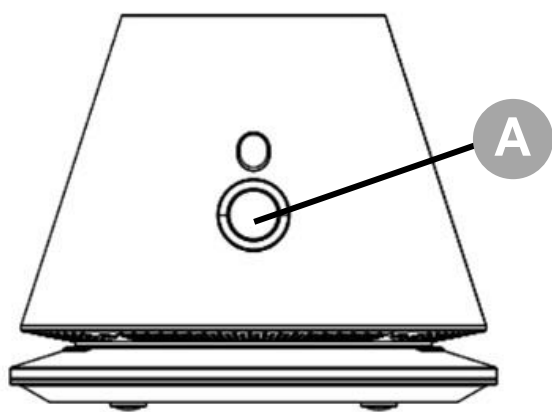


Non posizionare oggetti in un raggio di 30 cm dalla base del ventilatore.

Tenere il ventilatore ad una distanza di almeno 50 cm da tende.

Collegare il cavo di alimentazione ad una presa di corrente appropriata.

## DISPLAY, TELECOMANDO E PANNELLO DI CONTROLLO



**ACCESO/SPENTO** - Premere A per accendere il ventilatore, premere A per 2 secondi per spegnere il ventilatore

**OSCILLAZIONE** - Con il ventilatore acceso, premere A per 1 secondo per avviare l'oscillazione, il ventilatore emetterà un suono. Premere nuovamente A per 1 secondo per fermare l'oscillazione



Il ventilatore può essere acceso anche tramite questo tasto.



Premere questo bottone per impostare il timer di spegnimento (da 1 a 8 ore). Quando sul display visualizza "0" il timer è disattivato.



Premere questo tasto per aumentare o diminuire la velocità. (il display mostra 0-1-2-3-4-5-6-7-8-9)



Premere questo tasto per passare alla modalità silenziosa (il display mostra la lettera "L").

Premere +/- per uscire da questa modalità.



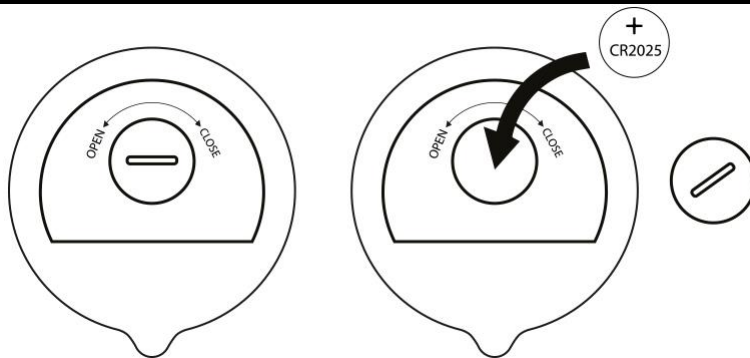
Premere questo tasto per passare alla modalità turbo ( il display mostra la lettera "H"). Premere +/- per uscire da questa modalità.



Premere questo tasto per attivare l'oscillazione.

## COME INSERIRE / RIMUOVERE LE BATTERIE DEL TELECOMANDO

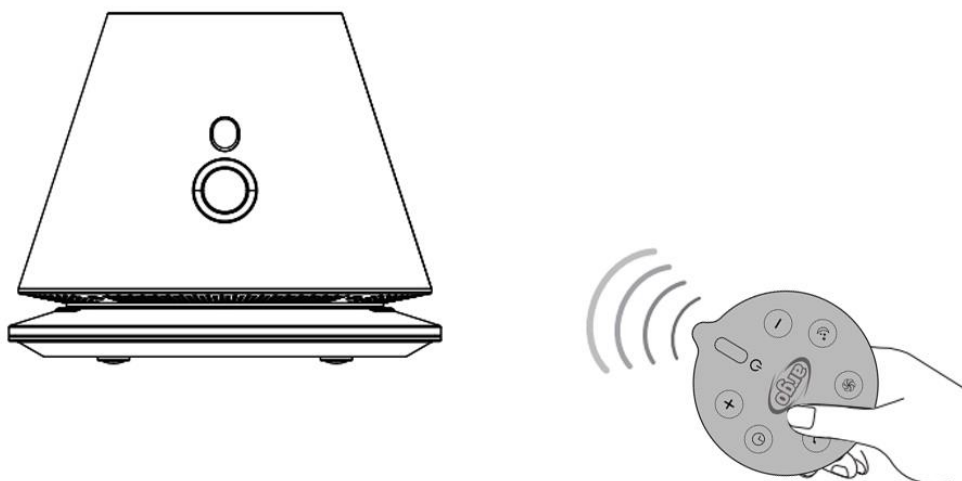
Aprire lo sportello batteria sul retro del telecomando, porre le pile nello sportellino avendo cura di verificare il corretto posizionamento delle polarità e reinserire lo sportellino nel telecomando. Utilizzare una pila bottone tipo CR2025 3V, conformi alla Direttiva Batterie. Rimuovere le batterie in caso di prolungato mancato utilizzo del telecomando.



### INFORMAZIONE PER IL CORRETTO SMALTIMENTO DELLE BATTERIE AI SENSI DELLA DIRETTIVA EUROPEA 2006/66/EC

Prego sostituire la batteria quando la sua carica elettrica è esaurita: alla fine della sua vita utile questa pila non deve essere smaltita insieme ai rifiuti indifferenziati. Deve essere consegnata presso appositi centri di raccolta differenziata oppure presso i rivenditori che forniscono questo servizio. Smaltire separatamente una batteria consente di evitare possibili effetti negativi sull'ambiente e sulla salute umana derivanti da uno smaltimento inadeguato e permette di recuperare e riciclare i materiali di cui è composta, con importanti risparmi di energia e risorse. Per sottolineare l'obbligo di smaltire separatamente le batterie, sulla pila è riportato il simbolo del cassonetto barrato. Lo smaltimento abusivo del prodotto da parte dell'utente comporta l'applicazione delle sanzioni amministrative previste dalla normativa vigente.

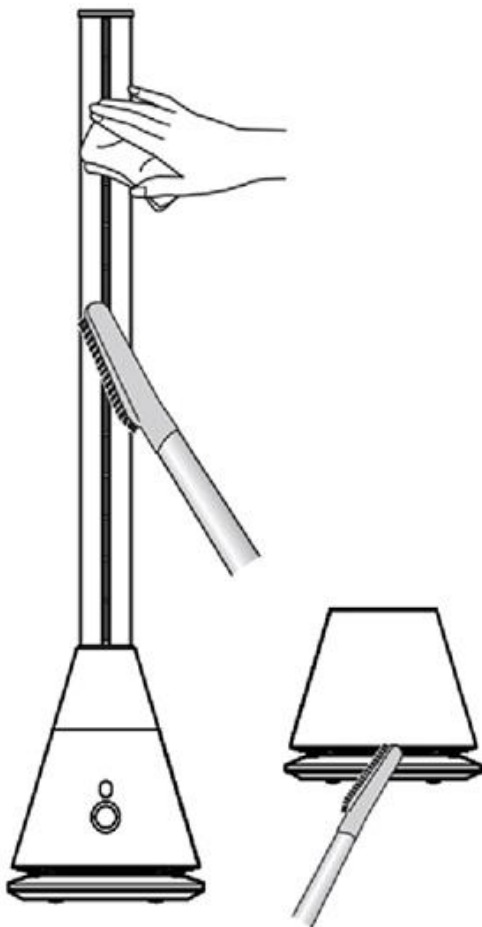
**PER UN FUNZIONAMENTO OTTIMALE DEL TELECOMANDO, INDIRIZZARE LA TESTINA DEL TRASMETTITORE VERSO IL RICEVITORE POSIZIONATO SUL VENTILATORE.**





## MANUTENZIONE E CURA

**ATTENZIONE: ESTRARRE SEMPRE LA SPINA PRIMA DI PULIRE L'APPARECCHIO O FARE MANUTENZIONE.**



### **Pulizia della superficie esterna dell'apparecchio**

Spegnere il ventilatore e rimuovere la spina prima di fare pulizia o muovere l'apparecchio.

Usare un panno morbido per rimuovere la polvere dal prodotto. Se questo non basta, usare un panno morbido inumidito con acqua e detergente neutro a temperatura inferiore a 50°C. Lasciare asciugare completamente l'apparecchio prima di utilizzarlo.

Non applicare detersivi corrosivi o solventi quali benzina. Non lavare l'apparecchio con acqua. Durante la pulizia non usare oli, sostanze chimiche o altri oggetti che possano danneggiare la superficie.

Utilizzare un aspirapolvere per rimuovere la polvere dalle griglie di uscita e ingresso dell'aria.

Pulire le griglie d'ingresso dell'aria frequentemente.

### **STOCCAGGIO**

Nei periodi di non utilizzo, scollegare il cavo di alimentazione e conservare l'apparecchio insieme a questo manuale nella scatola originale in un luogo fresco e ventilato.



### **INFORMAZIONE PER IL CORRETTO SMALTIMENTO DEL PRODOTTO ai sensi dell'art. 26 D.Lgs 14/03/14, no. 49 "ATTUAZIONE DELLA DIRETTIVA EUROPEA 2012/19/UE SUI RIFIUTI DA APPARECCHIATURE ELETTRICHE ED ELETTRONICHE"**

Alla fine della sua vita utile questo apparecchio non deve essere smaltito insieme ai rifiuti domestici. Richiamiamo l'importante ruolo del consumatore nel contribuire al riutilizzo, al riciclaggio e ad altre forme di recupero di tali rifiuti.

L'apparecchio deve essere consegnato in modo differenziato presso appositi centri di raccolta comunali oppure gratuitamente presso i rivenditori, all'atto dell'acquisto di una nuova apparecchiatura di tipo equivalente.

Per prodotti di dimensione esterna inferiore a 25 cm tale servizio di ritiro gratuito del rifiuto deve essere obbligatoriamente fornito gratuitamente dai rivenditori di grandi dimensioni (superficie di vendita di almeno 400m<sup>2</sup>) anche nel caso in cui non venga acquistata alcuna apparecchiatura equivalente.

Smaltire separatamente un apparecchio elettrico ed elettronico consente di evitare possibili effetti negativi sull'ambiente e sulla salute umana derivanti da uno smaltimento inadeguato e permette di recuperare e riciclare i materiali di cui è composto, con importanti risparmi di energia e risorse.

Per sottolineare l'obbligo di smaltire separatamente queste apparecchiature, sul prodotto è riportato il simbolo del cassetto barrato.



improve your life

[www.argoclima.com](http://www.argoclima.com)