

IT

AVVERTENZE IMPORTANTI

LEGGERE QUESTE ISTRUZIONI PRIMA DELL'USO.

Usando apparecchi elettrici è necessario prendere le opportune precauzioni, tra le quali:

1. Assicurarsi che il voltaggio elettrico dell'apparecchio corrisponda a quello della vostra rete elettrica.
2. Non lasciare l'apparecchio incustodito quando collegato alla rete elettrica; disinserrerlo dopo ogni uso.
3. Non mettere l'apparecchio sopra o vicino a fonti di calore.
4. Durante l'utilizzo posizionare l'apparecchio su di un piano orizzontale, stabile e ben illuminato.
5. Non lasciare l'apparecchio esposto ad agenti atmosferici (pioggia, sole, ecc...).
6. Fare attenzione che il cavo elettrico non venga a contatto con superfici calde.
7. Questo apparecchio può essere usato da ragazzi di età maggiore o uguale a 8 anni; le persone con capacità fisiche, sensoriali o mentali ridotte o privi di esperienza e conoscenza dell'apparecchio oppure ai quali non siano state date istruzioni relative all'utilizzo dovranno essere sottoposte alla supervisione da parte di una persona responsabile della loro sicurezza oppure dovranno essere prima adeguatamente formati su come usare tale apparecchio in sicurezza e sui rischi connessi all'uso dello stesso. Ai bambini è vietato giocare con l'apparecchio. Le operazioni di pulizia e di manutenzione non possono essere effettuate da ragazzi a meno che non abbiano un'età superiore agli 8 anni e in ogni caso sotto supervisione di un adulto.
8. Tenere l'apparecchio e il suo cavo fuori dalla portata di bambini di età inferiore agli 8 anni.
9. Non immergere mai il corpo del prodotto, la spina ed il cavo elettrico in acqua o altri liquidi, usare un panno umido per la loro pulizia.
10. Anche quando l'apparecchio non è in funzione, staccare la spina dalla presa di corrente elettrica prima di inserire o togliere le singole parti o prima di eseguire la pulizia.
11. Assicurarsi di avere sempre le mani ben asciutte prima di utilizzare o di regolare gli interruttori posti sull'apparecchio o prima di toccare la spina e i collegamenti di alimentazione.
12. Posizionare l'apparecchio ad almeno 8 cm di distanza da altri oggetti in modo che vi sia sempre un'ottima dispersione di calore.
13. Prima di accendere l'apparecchio assicurarsi che sia perfettamente assemblato.
14. Una volta preparato il formaggio/alimento, conservare in frigo e consumare entro la data indicata nella ricetta.
15. Durante la preparazione, tenere il coprichio sull'apparecchio, salvo diversamente indicato nella ricetta.
16. Non fate funzionare l'apparecchio a vuoto.
17. Gli utensili o gli oggetti taglienti e di metallo non devono essere utilizzati all'interno dell'apparecchio o dei cestelli. Tali oggetti possono danneggiare l'apparecchio.
18. ATTENZIONE: Eseguire l'operazione di

filatura della mozzarella solo con apposito utensile in quanto l'acqua sui trova ad una temperatura di 90°C.

19. Questo apparecchio è concepito per uso domestico ed applicazioni simili, come:
 - zona cucina per il personale di negozi, uffici ed altri ambienti lavorativi;
 - ad uso di clienti di hotel, motel ed altre tipologie di alloggi;
 - bed and breakfast;
 - catering e attività simili senza commercio al dettaglio.
20. Per staccare la spina, afferrarla direttamente e staccarla dalla presa a parete. Non staccarla mai tirandola per il cavo.
21. Non usare l'apparecchio se il cavo elettrico o la spina risultano danneggiati, o se l'apparecchio stesso risulta difettoso; tutte le riparazioni, compresa la sostituzione del cavo di alimentazione, devono essere eseguite solamente dal centro assistenza Ariete o da tecnici autorizzati Ariete, in modo da prevenire ogni rischio.
22. In caso di utilizzo di prolunghere elettriche, quest'ultime devono essere adeguate alla potenza dell'apparecchio, onde evitare pericoli all'operatore e per la sicurezza dell'ambiente dove si opera. Le prolunghere non adeguate possono provocare anomalie di funzionamento.
23. Non lasciar pendere il cavo in un luogo dove potrebbe essere afferrato da un bambino.
24. Per non compromettere la sicurezza dell'apparecchio, utilizzare solo parti di ricambio e accessori originali, approvati dal costruttore.
25. Questo apparecchio è conforme alla direttiva 2014/35/EU e EMC 2014/30/EU, ed al regolamento (EC) No. 1935/2004 del 27/10/2004 sui materiali in contatto con alimenti.
26. Eventuali modifiche a questo prodotto, non espressamente autorizzate dal produttore, possono comportare il decadimento della sicurezza e della garanzia del suo utilizzo da parte dell'utente.
27. Allorchè si decida di smaltire come rifiuto questo apparecchio, si raccomanda di renderlo inoperante tagliandone il cavo di alimentazione. Si raccomanda inoltre di rendere innocue quelle parti dell'apparecchio suscettibili di costituire un pericolo, specialmente per i bambini che potrebbero servirsi dell'apparecchio per i propri giochi.
28. Gli elementi dell'imballaggio non devono essere lasciati alla portata dei bambini in quanto potenziali fonti di pericolo.
29. Per il corretto smaltimento del prodotto ai sensi della Direttiva Europea 2012/19/CE si prega leggere l'apposito foglietto allegato al prodotto.

CONSERVARE QUESTE ISTRUZIONI

DESCRIZIONE DELL'APPARECCHIO (Fig. 1)

A Pannello comandi
B Corpo dell'apparecchio
C Cestello formaggio
D Coperchio
E Cestello yogurt greco
F Coperchio recipiente yogurt
G Recipiente yogurt
H Spatola

DESCRIZIONE PANNELLO COMANDI (Fig. 2)

Il pannello comandi è composto da icone e pulsanti. Ogni icona presenta un led interno che si illumina una volta selezionata tramite i tasti di riferimento:

I Tasto Avvio / Interruzione Programma

Premere questo tasto per confermare la selezione del programma ed avviarlo. Premendo questo tasto per 3 secondi in continuo durante il funzionamento, è possibile interrompere il programma selezionato.

L Tasto Menu/Conferma (OK)

Il tasto Menu/Conferma (OK) ha due funzioni:

- 1) Funzione Menu: premere questo tasto per scegliere il programma desiderato; la luce a led scorrerà sulle varie icone dei programmi (1-6), e, una volta giunti al programma desiderato, premere il tasto (I) per confermare.
- 2) Funzione Conferma (OK): premere questo tasto per confermare l'avvenuta azione richiesta durante il funzionamento dell'apparecchio.

- M Icone programmi**
- Premendo il tasto (L) è possibile scegliere fra i seguenti programmi:
- 1 formaggio classico con caglio (40°C)
 - 2 formaggio veloce (90°C)
 - 3 formaggio vegano e per intolleranti (90°C)
 - 4 mozzarella (90°)
 - 5 yogurt classico (40°C)
 - 6 yogurt greco (40°C)

La luce a led scorrerà, lampeggiando, sulle varie icone dei programmi. Una volta giunti al programma desiderato, premere il tasto (I) per confermare; la luce a led diverrà fissa.

NOTA:

Per la spiegazione dettagliata del programma desiderato, fare riferimento al ricettario incluso nella confezione.

- N Icone azioni da seguire**
- Durante l'esecuzione di una ricetta, l'apparecchio richiederà alcune azioni da eseguire mediante l'illuminazione della luce a led in corrispondenza dell'azione richiesta:
- 7 aggiunta elemento cagliante o simile
 - 8 cagliata (fig. 3)
 - 9 estrazione cestello e scoloratura (fig. 4)
 - 10 azione manuale (ad esempio filatura mozzarella)
 - 11 aggiunta ingredienti (tipo noci/erbette)
 - 12 fine programma / stand-by

Una volta eseguita l'azione richiesta, premere il tasto (L) per confermare e proseguire con il funzionamento.

ATTENZIONE:

Rispettare le dosi indicate nel ricettario. Non superare il livello MAX indicato nel cestello. Non stare al di sotto del livello MIN indicato nel cestello.

È possibile utilizzare il recipiente yogurt (G) con relativo coperchio (F) per pressare il formaggio dopo la sua preparazione: riempire il recipiente (G) di acqua, mettere il coperchio (F), e posizionarlo sul formaggio, e seconda della ricetta scelta (Fig. 5).

Durante l'esecuzione dei programmi 2 e 3 è possibile che il cestello si muova leggermente all'interno dell'apparecchio a causa della temperatura vicina all'ebollizione del latte.

Durante la preparazione della ricetta "mozzarella", non rovesciare i liquidi di scarto con la spina inserita, ma utilizzare appositi utensili per lo svuotamento del cestello, (ad esempio un ramaiolo). Successivamente versare l'acqua per la filatura nel cestello dell'apparecchio con una brocca/dosatore per evitare che esca fuori

PULIZIA E MANUTENZIONE

ATTENZIONE: Per prolungare la vita dell'apparecchio non lavarne le parti in lavastoviglie.

Lavare i cestelli, il coperchio e la spatola in acqua tiepida saponata. Quindi asciugare perfettamente.

Pulire l'interno del corpo dell'apparecchio con una spugna umida non abrasiva o con uno straccio.

Riporre l'apparecchio impilando tutti gli accessori all'interno dell'apparecchio stesso.

EN

IMPORTANT SAFEGUARDS

READ THESE INSTRUCTIONS BEFORE USE

The necessary precautions must be taken when using electrical appliances, and these include the following:

1. Make sure that the voltage on the appliance rating plate corresponds to that of the mains electricity.
2. Never leave the appliance unattended when connected to the power supply; unplug it after every use.
3. Never place the appliance on or close to sources of heat.
4. Always place the appliance on a flat, level surface during use.
5. Never leave the appliance exposed to the elements (rain, sun, etc...).
6. Make sure that the power cord does not come into contact with hot surfaces.
7. This appliance can be used by children aged from 8 years and above and persons with reduced physical, sensory or mental capabilities or lack of experience and knowledge only if they have been given supervision or instruction concerning use of the appliance in a safe way and understand the hazards

involved. Do not allow children to play with the appliance. Cleaning and user maintenance must not be carried out by children unless they are older than 8 and supervised.

8. Children under age 8 should not be allowed to handle appliance and its power cord which must be kept out of their reach.
9. Never place the appliance body, plug or power cord in water or other liquids; always wipe clean with a damp cloth.
10. Always unplug the power cord from the electricity mains before fitting or removing single attachments or before cleaning the appliance.
11. Always make sure that your hands are thoroughly dry before using or adjusting the switches on the appliance, or before touching the power plug or power connections.
12. Keep the appliance at least 8 cm from other objects to ensure a constant good heat releasing.
13. Before starting the appliance, make sure it is perfectly assembled.
14. After having made the cheese/food, keep in the refrigerator and consume within the date indicated in the recipe.
15. During preparation, keep the cover on the appliance, unless otherwise indicated in the recipe.
16. Never use the appliance empty.
17. Do not use sharp or metal kitchenware or objects inside the appliance or the baskets. Such objects might damage the appliance.
18. **WARNING:** Carry out the pulling operation of mozzarella only with the appropriate tool as water is at a temperature of 90°C.
19. This appliance is intended to be used in household and similar applications such as:

- staff kitchen areas in shops, offices and other working environments;
- used by clients in hotels, motels and other residential type environments;
- bed and breakfasts;
- catering and similar non-retail applications.
- 20. To unplug the appliance, grip the plug and remove it directly from the power socket. Never pull the power cord to unplug the appliance.
- 21. Do not use the appliance if the power cord or plug are damaged or if the appliance itself is faulty; all repairs, including substitution of power cord, must be carried out exclusively by an Ariete assistance centre or by authorized Ariete technicians in order to avoid all risks.

22. In case of using extension leads, these must be suitable for the appliance power to avoid danger to the operator and for the safety of the environment in which the appliance is being used. Extension leads, if not suitable, can cause operating anomalies.
23. Never allow the cord to dangle in places where it may be grabbed by a child.
24. Do not threaten the safety of the appliance by using parts that are not original or which have not been approved by the manufacturer.
25. This appliance conforms to the directives 2014/35/EU and EMC 2014/30/EU, and to the regulations (EC) No. 1935/2004 of 27/10/2004 regarding material in contact with foods.

26. Any changes to this product that have not been expressly authorised by the manufacturer may lead to the user's guarantee being rendered null and void.
27. In the event that you decide to dispose of the appliance, we advise you to make it inoperative by cutting off the power cord. We also recommend that any parts that could be dangerous be rendered harmless, especially for children, who may play with the appliance or its parts.
28. Packaging must never be left within the reach of children since it is potentially dangerous.
29. To dispose of product correctly according to European Directive 2012/19/EU, please refer to and read the provided leaflet enclosed with the product.

DO NOT THROW AWAY THESE INSTRUCTIONS

APPLIANCE DESCRIPTION (Fig 1)

A Control panel
B Appliance body
C Cheese basket
D Lid
E Greek yoghurt basket
F Yoghurt container lid
F Yoghurt container
H Spatula

CONTROL PANEL (Fig 2)

The control panel consists of icons and buttons. Each icon features an internal LED, which goes on when selected via the reference keys:

I Start/Stop Program key

Press this key to confirm the selection of the program and start it. By keeping this key pressed for 3 seconds during operation, it is possible to stop the selected program.

L Menu/Confirm key (OK)

The Menu/Confirm key (OK) has two functions:

- 1) Menu function: press this key to select the required program; the LED light will scroll on the various program icons (1-6) and, when the required program is reached, press the key (I) to confirm.
- 2) Confirm (OK) function: press this key to confirm the performed action requested during the appliance operation.

- M Program icons**
- Press this key (L) to select among the following programs:
- 1 classic cheese with rennet (40°C)
 - 2 quick cheese (90°C)
 - 3 vegan cheese and for intolerant persons (90°C)
 - 4 mozzarella (90°)
 - 5 classic yoghurt (40°C)
 - 6 Greek yoghurt (40°C)

The blinking LED light will scroll on the various program icons. Once reached the required program, press the key (I) to confirm; the light will become steady.

NOTE:

For the detailed explanation of the required program, refer to the cookbook supplied in the package.

N Icons of actions to be carried out

During the preparation of a recipe, the appliance will request some actions to be executed by means of the LED light in correspondence of the requested action:

- 7 addition of renneting element or similar
- 8 curd (fig. 3)
- 9 removal of basket and draining (fig. 4)
- 10 manual action (ex. mozzarella pulling)
- 11 addition of ingredients (as walnuts/herbs)
- 12 program end / stand-by

Once reached the required action, press the key (L) to confirm and continue operation.

WARNING:

Follow the doses indicated in the cookbook. Never exceed the MAX level indicated on the basket. Never stay under the MIN level indicated on the basket.

It is possible to use the yoghurt container (G) with the related lid (F) to press the cheese after its preparation: fill the container (G) with water, put the lid (F) and position it on the cheese, according to the recipe selected (Fig. 5).

During execution of programs 2 and 3, the basket might move slightly in the appliance owing to the temperature near boiling of milk.

During the preparation of the "mozzarella" recipe, do not spill the waste liquids when the appliance is plugged in, but use the appropriate tools for emptying the basket, as a ladle. Then pour water for pulling into the appliance basket using a jug/dosser to prevent its coming out

CLEANING AND MAINTENANCE

WARNING: To extend the appliance working life, never put its parts into the dishwasher.

Wash the baskets, the lid and the spatula in soapy warm water. Then dry perfectly.

Clean the inner part of the appliance body with a non-abrasive damp sponge or a cloth.

Store the appliance by stacking all the attachments into the appliance itself.

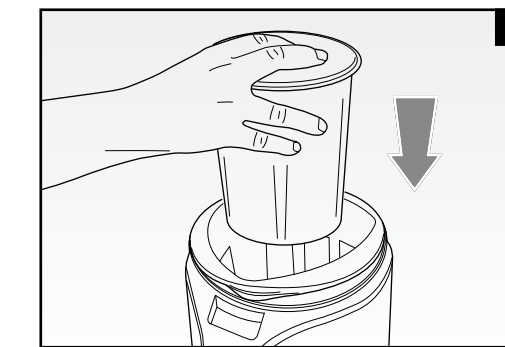
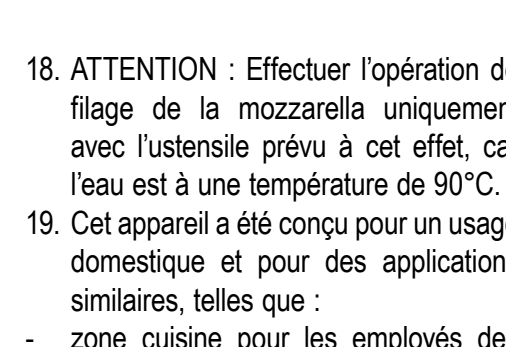
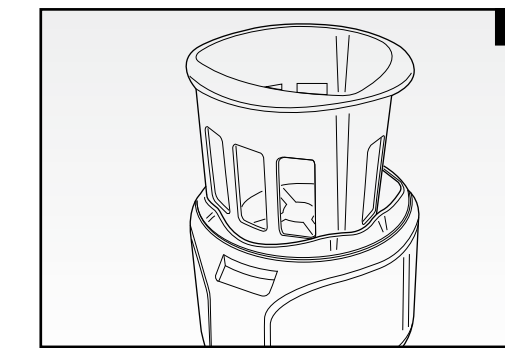
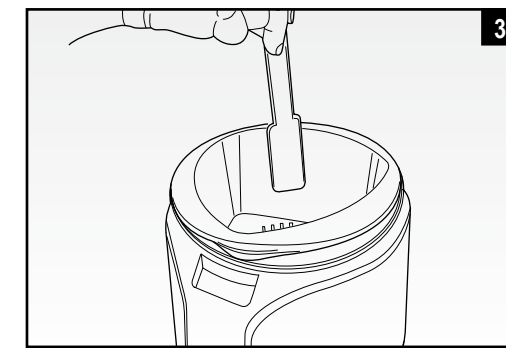
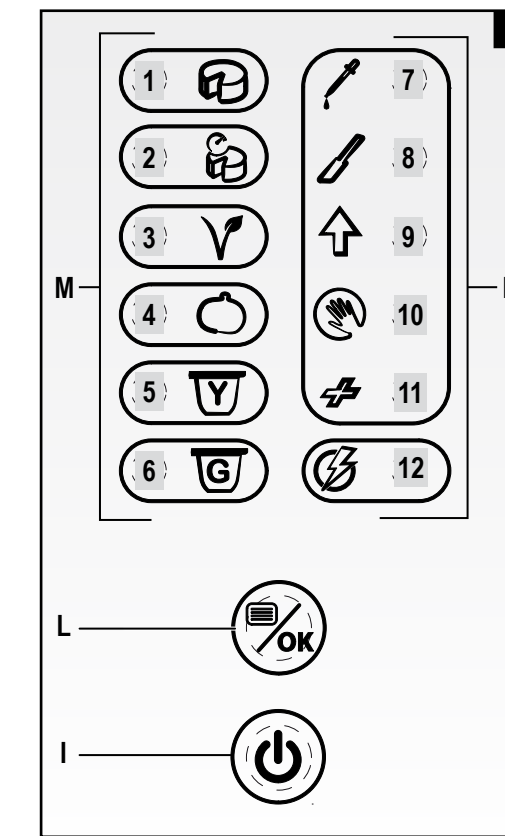
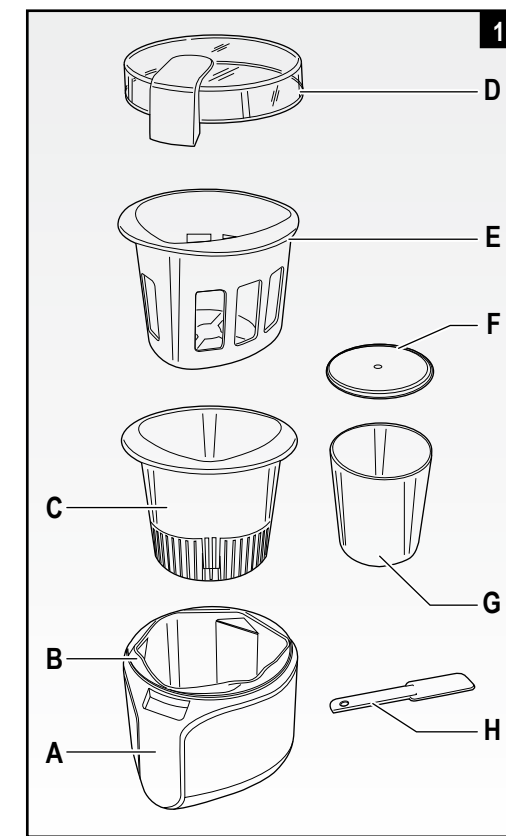
FR

AVERTISSEMENTS IMPORTANTS

LIRE CES INSTRUCTIONS AVANT L'EMPLOI

Lors de l'utilisation d'appareils électriques, il est nécessaire de prendre les précautions suivantes:

1. Vérifiez que le volage électrique de l'appareil corresponde à celui de votre réseau électrique.
2. Ne laissez jamais l'appareil sans surveillance lorsqu'il est branché au réseau électrique; débranchez-le après chaque utilisation.
3. Ne placez pas l'appareil au dessus ou près de sources de chaleur.
4. Lors de son utilisation, placez l'appareil sur une surface horizontale et stable.
5. N'exposez jamais l'appareil aux agents atmosphériques externes (pluie, soleil, etc...).
6. Veillez à ce que le câble électrique n'entre jamais en contact avec des surfaces chaudes.
7. Cet appareil peut être utilisé par des enfants âgés ou majeurs de 8 ans. Les personnes présentant des capacités physiques, sensorielles ou mentales réduites ou dépourvues d'expérience et de connaissance de l'appareil, ou n'ayant pas reçu les instructions nécessaires devront utiliser l'appareil sous la surveillance d'une personne responsable de leur sécurité ou devront être correctement instruites sur les modalités d'emploi en toute sécurité de cet appareil et sur les risques liés à son utilisation. Il est interdit aux enfants de jouer avec l'appareil. Les opérations de nettoyage et d'entretien doivent être effectuées par des enfants âgés de plus de 8 ans et, dans tous les cas, sous la surveillance d'un adulte.
8. Garder l'appareil et son cordon d'alimentation loin de la portée des enfants âgés de moins de 8 ans.
9. Ne pas plonger le corps du produit, la fiche ni le cable électrique dans l'eau ou autres liquides, et utiliser toujours un chiffon humide pour les nettoyer.
10. Même lorsque l'appareil n'est pas en marche, débrancher la fiche de la prise de courant électrique avant d'installer ou de défaire les simples parties ou avant de procéder au nettoyage.
11. Vérifier d'avoir toujours les mains sèches avant d'utiliser ou de régler les interrupteurs placés sur l'appareil ou avant de manipuler la fiche et les connexions électriques.
12. Positionner l'appareil à une distance d'au moins 8 cm des autres objets afin de garantir toujours une dispersion optimale de la chaleur.
13. Avant d'allumer l'appareil, vérifier qu'il soit parfaitement assemblé.
14. Après avoir préparé le fromage/aliment, conserver au frigidaire et consommer avant la date indiquée dans la recette.
15. Pendant la préparation, garder le couvercle sur l'appareil, sauf indication contraire mentionnée dans la recette.
16. Ne jamais faire fonctionner l'appareil à vide.
17. Les outils ou les objets coupants et métalliques ne doivent pas être utilisés à l'intérieur de l'appareil ou des paniers. Ces objets peuvent endommager l'appareil.



18. ATTENTION : Effectuer l'opération de filage de la mozzarella uniquement avec l'ustensile prévu à cet effet, car l'eau est à une température de 90°C.
19. Cet appareil a été conçu pour un usage domestique et pour des applications similaires, telles que :
 - zone cuisine pour les employés des magasins, des bureaux et des autres ambiances professionnelles;
 - pour l'usage de la part des clients des hôtels, motels et autres structures d'accueil ;
 - chambres d'hôtes ;
 - restauration et activités similaires sans commerce de détail.
20. Pour débrancher l'appareil, saisir directement la fiche en la débranchant de la prise murale. Ne tirez jamais sur le câble d'alimentation.
21. Ne pas utiliser l'appareil si le cordon électrique ou la fiche sont endommagés ou si l'appareil est defectueux; toutes les réparations, y compris la substitution du cordon d'alimentation, doivent être effectuées exclusivement par le centre de service après-vente Ariete ou par des techniciens agréés Ariete, de façon à prévenir tout risque de danger.
22. En cas d'utilisation de rallonges électriques, ces dernières doivent être appropriées à la puissance de l'appareil afin d'éviter tout risque pour l'opérateur et pour la sécurité du lieu de travail. Les rallonges non appropriées peuvent provoquer des anomalies de fonctionnement.
23. Ne laissez jamais pendre le cordon là où il pourrait être tiré par un enfant.
24. Pour ne pas compromettre la sécurité de l'appareil, utiliser uniquement des pièces de rechange et des accessoires originaux, approuvés par le constructeur.
25. Cet appareil est conforme aux directives 2014/35/EU et EMC 2014/30/EU, et au règlement (EC) N. 1935/2004 du 27/10/2004 concernant les matériaux

