

Questo manuale d'istruzione è fornito da trovaprezzi.it. Scopri tutte le offerte per Ariete 1971 Sandwich Maker Breakfast o cerca il tuo prodotto tra le migliori offerte di Bistecchiere e piastre elettriche

IT

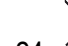
AVVERTENZE IMPORTANTI

LEGGERE QUESTE ISTRUZIONI PRIMA DELL'USO.

Usando apparecchi elettrici è necessario prendere le opportune precauzioni, tra le quali:

1. Assicurarsi che il voltaggio elettrico dell'apparecchio corrisponda a quello della vostra rete elettrica.
2. Non utilizzare l'apparecchio in prossimità di pareti e tende.
3. Non lasciare l'apparecchio esposto ad agenti atmosferici (pioggia, sole, ecc...)
4. Questo apparecchio può essere usato da ragazzi di età maggiore o uguale a 8 anni; le persone con capacità fisiche, sensoriali o mentali ridotte o privi di esperienza e conoscenza dell'apparecchio oppure ai quali non siano state date istruzioni relative all'utilizzo dovranno essere soggette alla supervisione da parte di una persona responsabile della loro sicurezza oppure dovranno essere prima adeguatamente formati su come usare tale apparecchio in sicurezza e sui rischi connessi all'uso dello stesso. I bambini non devono giocare con l'apparecchio. La pulizia e la manutenzione dell'apparecchio non devono essere effettuate da bambini di età inferiore ad 8 anni senza supervisione di un adulto.
5. Tenere l'apparecchio e relativo cavo fuori dalla portata dei bambini di età inferiore agli 8 anni.
6. Durante l'utilizzo, posizionare l'apparecchio su di un piano orizzontale.
7. Posizionare il prodotto su una superficie stabile, resistente al calore e ben illuminata.
8. Non usare questo apparecchio all'esterno.
9. Fare attenzione che il cavo elettrico non venga a contatto con superfici calde.
10. La temperatura delle superfici accessibili può essere elevata quando l'apparecchio è in funzione.
11. Spegnerne l'apparecchio e togliere la spina dalla presa di corrente quando non viene utilizzato e prima delle operazioni di pulizia.
12. Non tirare il cavo di alimentazione per togliere la spina.
13. Non utilizzare detergenti abrasivi, corrosivi o lavastoviglie per la pulizia dell'apparecchio.
14. NON IMMERGERE MAI L'APPARECCHIO, LA SPINA ED IL CAVO ELETTRICO IN ACQUA O ALTRI LIQUIDI, USATE UN PANNINO UMIDO PER LA LORO PULIZIA.
15. Non usare l'apparecchio se il cavo elettrico o la spina risultano danneggiati, o se l'apparecchio stesso risulta difettoso; in questo caso portatelo al più vicino Centro di Assistenza Autorizzato.
16. Se il cavo di alimentazione è danneggiato, esso deve essere sostituito dal Costruttore o dal suo servizio assistenza tecnica o comunque da una persona con qualifica simile, in modo da prevenire ogni rischio.
17. L'apparecchio è concepito per il SOLO USO DOMESTICO e non deve essere adibito ad uso commerciale o industriale.
18. Si consiglia l'uso di una ventola di aspirazione o un'adeguata aerazione del locale durante l'uso.

19. Non collocare l'apparecchio sopra o in prossimità di fonti di calore, elementi elettrici o in un forno riscaldato. Non posizionarlo sopra altri apparecchi.
20. Sorvegliare attentamente l'apparecchio quando viene utilizzato in presenza di bambini.
21. Allorché si decida di smaltire come rifiuto questo apparecchio, si raccomanda di renderlo inoperante tagliandone il cavo di alimentazione. Si raccomanda inoltre di rendere innocue quelle parti dell'apparecchio suscettibili di costituire un pericolo, specialmente per i bambini che potrebbero servirsi dell'apparecchio per i propri giochi.
22. Gli elementi dell'imballaggio non devono essere lasciati alla portata dei bambini in quanto potenziali fonti di pericolo.
23. Questo apparecchio è conforme alla direttiva 2014/35/EU e EMC 2014/30/EU, ed al regolamento (EC) No. 1935/2004 del 27/10/2004 sui materiali in contatto con alimenti.

24.  Per il corretto smaltimento del prodotto ai sensi della Direttiva Europea 2012/19/EU si prega leggere l'apposito foglietto allegato al prodotto.
25. Il prodotto non va alimentato attraverso timer esterni o con impianti separati comandati a distanza.

CONSERVARE SEMPRE QUESTE ISTRUZIONI

DESCRIZIONE DELL'APPARECCHIO (Fig. 1)

- A Corpo dell'apparecchio
- B Piastre antiaderenti
- C Spia rossa di accensione
- D Spia verde pronto temperatura
- E Piedini antiscivolo
- F Maniglia di apertura
- G Levetta di chiusura

ISTRUZIONI D'USO

ATTENZIONE:

Prima dell'uso, togliere le eventuali etichette presenti sulle piastre. Verificare che le piastre di cottura siano pulite e senza tracce di polvere. Se necessario, pulire con un panno umido.

Al primo utilizzo, si potrebbe notare la fuoriuscita di un sottile filo di fumo. Ciò è dovuto solo al riscaldamento di alcuni componenti.

- Posizionare l'apparecchio su una superficie piana.
- Assicurarsi che la piastra sia chiusa durante la fase di preriscaldamento.
- Inserire la spina nella presa di corrente.
- Si accenderanno sia la spia (C) che segnala l'inserimento della spina nella presa di corrente, e la spia (D) ad indicare che l'apparecchio si sta riscaldando.
- Quando l'apparecchio avrà raggiunto la temperatura (dopo circa 3 minuti) ed è pronto per l'uso, la spia (D) si spegnerà.

Nota: La spia (D) tornerà ad accendersi quando la temperatura necessaria per la cottura si abbasserà.

- Aprire completamente l'apparecchio attraverso la maniglia (F), dopo aver sollevato l'apposita levetta (G) verso l'alto (Fig. 2).
- Collocare l'alimento da cuocere sulla piastra di cottura inferiore (B). Posizionare sempre l'alimento verso la parte posteriore della piastra di cottura.
- Chiudere la piastra superiore su quella inferiore attraverso la maniglia (F), e bloccarla premendo leggermente verso il basso la levetta (G) fino ad udire lo scatto della di avvenuto bloccaggio (Fig. 2).
- Per la cottura sono necessari circa 5-8 minuti. In ogni caso, il tempo dipende dai gusti personali, dal tipo e dallo spessore del cibo.

- Una volta terminata la cottura, spegnere l'apparecchio staccando la spina dalla presa di corrente e sollevare la piastra come descritto in precedenza. Togliere l'alimento usando una spatola di plastica.

ATTENZIONE:

Non toccare l'involucro dell'apparecchio e le piastre calde al fine di evitare ustioni.

Non forzare la levetta (G) al fine di evitarne la rottura.

Non usare la levetta (G) di chiusura per bloccare la piastra superiore mentre l'alimento si trova all'interno dell'apparecchio. Il peso stesso della piastra schiaccerà gradualmente il cibo durante la fase di cottura.

Cuocere soltanto con le piastre chiuse.

Non usare oggetti appuntiti (es.: coltello) per evitare di danneggiare le piastre.

PULIZIA

ATTENZIONE:

Pulite l'apparecchio solo con un panno umido dopo aver disinserito la spina dalla presa di corrente e dopo che l'apparecchio si sia completamente raffreddato.

- Per la pulizia delle piastre usare solo un panno umido.
- Riporre l'apparecchio, bloccando la piastra superiore a quella inferiore tramite lo scatto dell'apposita levetta (G) (Fig. 2).
- Utilizzare l'apposito avvolgicavo posteriore (Fig. 3) prima di riporre l'apparecchio anche in posizione verticale (Fig. 4).

RICETTE

Panini ai funghi tostati e pomodori secchi

(Per 4 persone)

Tempo di preparazione: 10 minuti

Tempo di cottura: 15 minuti

Ingredienti:

- 300 g di funghi tagliati a fette
- 100 g di foglie tenere di spinaci
- 1/2 tazza di pomodori secchi sminuzzati
- 3/4 di tazza di formaggio magro grattugiato
- 200 g di pane turco, tagliato in quattro porzioni

Riscaldare una padella per frittura e cospargerla con un po' di olio. Aggiungere i funghi e cuocere per tre minuti o finché non diventano morbidi, mescolando di tanto in tanto. Versare su carta da cucina. Insaporire con sale e pepe.

Preriscaldare la piastra. Disporre gli spinaci, i funghi, i pomodori secchi, il formaggio uniformemente sul pane turco. Insaporire con sale e pepe. Coprire col pane restante e premere con forza.

Mettere i panini nella piastra e cuocere per cinque minuti o finché non è tostato. Tagliare a metà e servire.

Tortillas messicane

(Per 4-6 persone)

Ingredienti:

- 250g di salsa messicana
- Mezza tazza di fagioli schiacciati (o fagioli rossi)
- 2 cucchiari di trito di aglio e erba cipollina
- 200 g di salsa cotta tritata finemente
- 16 tortillas tonde (non fritte)
- 200 g di salsa Tatziki
- 200 g di succo di Avocado
- 250 g di mozzarella sminuzzata
- 1 tazza di crema acida

Preriscaldare la piastra; mettere insieme la salsa, i fagioli, il trito di aglio e erba cipollina, la salsa e spalmare l'insieme su 8 tortillas. Guarnire con strati alternati di Tatziki, Avocado e formaggio.

Cuocere le tortillas finché non sono dorate, croccanti e ben calde per circa 8 minuti.

Suggerimenti per servire: servire con crema acida e foglie di insalata.


EN

IMPORTANT SAFEGUARDS

READ THESE INSTRUCTIONS BEFORE USE.

When using electrical appliances, there are precautions that need to be followed:

1. Make sure that the power voltage of the appliance corresponds to that of the mains power system.
2. Never use the appliance near to walls or curtains.
3. Do not leave the appliance exposed to the elements (rain, sun, etc.).
4. This appliance can be used by children aged from 8 years and above and persons with reduced physical, sensory or mental capabilities or lack of experience and knowledge only if they have been given supervision or instruction concerning use of the appliance in a safe way and understand the hazards involved. Children shall not play with the appliance. Cleaning and user maintenance shall not be made by children unless they are aged from 8 years and above and supervised.
5. Keep the appliance and its cord out of reach of children aged less than 8 years.
6. Always use the appliance on a flat surface.
7. Place the product on a stable, heat-resistant surface in a well-lit area.

8. Do not use this appliance out of doors.
9. Make sure that the power cord does not come into contact with hot surfaces.
10. While the appliance is working the temperature of accessible surfaces can be very high.
11. Switch off and unplug the appliance when not in use and before cleaning.
12. Never pull the power cord to remove the plug.
13. Never use abrasive or corrosive detergents to clean the appliance. This appliance is not dishwasher safe.
14. NEVER PLACE THE APPLIANCE, PLUG OR POWER CORD IN WATER OR OTHER LIQUIDS. CLEAN WITH A DAMP CLOTH.
15. Do not use the appliance if the power cord or plug is damaged or if the appliance itself is faulty; in this case, take the appliance to your nearest Authorised Assistance Centre.
16. To eliminate any risks, if the power cord is damaged it must be replaced by the manufacturer, technical assistance centre or in any case, by a similarly qualified person.
17. This appliance has been designed for HOME USE ONLY and may not be used for business or industrial purposes.
18. The use of a suction fan or suitable ventilation of the room is recommended during use.
19. Never place the appliance on or near to sources of heat, electrical elements or in a heated oven. Do not place it on other appliances.
20. Keep a careful watch over the appliance when used in the presence of children.
21. In the event that you decide to dispose of the appliance, we advise you to make it inoperative by cutting off the power cord. We also recommend that any parts that could be dangerous be rendered harmless, especially for children, who may play with the appliance or its parts.
22. Packaging must never be left within the reach of children since it is potentially dangerous.
23. This appliance complies with Directives 2014/35/EU and EMC 2014/30/EU, as well as to regulation (EC) No. 1935/2004 of 27/10/2004 on materials in contact with food.
24.  To dispose of product correctly according to European Directive 2012/19/EU, please refer to and read the provided leaflet enclosed with the product.
25. The appliance is not intended to be operated by means of an external timer or separate remote-control system.

DO NOT THROW AWAY THESE INSTRUCTIONS

APPLIANCE DESCRIPTION (Picture 1)

- A Motor body
- B Non-stick plates
- C Power on light (red)
- D Temperature light (green)
- E Non-slip feet
- F Opening handle
- G Closing lever

INSTRUCTIONS FOR USE

WARNING:

Before use, remove any label from plates. Check the cooking plates are clean and free of dust streaks. If need be, clean using a damp cloth.

While using for the first time, a very small amount of smoke may come out; this is just caused by the warming up of some components.

- Place the appliance on a flat surface.
- Make sure the plate is closed during pre-heating phase.
- Plug in appliance.
- The light (C), indicating insertion of plug into the socket, and the light (D), signalling heating phase, will go on.
- The light (D) turns off when the appliance reaches the temperature (after about 3 minutes) and is ready for use.

Note: The light (D) will go on again when the required temperature decreases.

- Open appliance completely through the handle (F), after having raised the related lever (G) - Fig. 2.
- Place food to be cooked on the bottom plate (B). Always place food towards the back of the plate.
- Close the top plate on the bottom one using the handle (F), then lock it by slightly pushing the lever (G) downwards, until the click of lock off (Picture 2) is heard.

- For cooking, 5-8 minutes are required. Anyhow, time depends on personal tastes as well as on food type and thickness.

- After cooking, turn the appliance off by unplugging the appliance and raising the plate as described above. Remove food by means of a plastic spatula.

WARNING:
Do not touch appliance housing and hot plates to prevent burn hazard.

Do not force the lever (G) to avoid its breakage.

Do not use the locking lever (G) to close the top plate when food is in the appliance. The appliance weight itself gradually presses food during cooking phase.

Just cook with closed plates.

Do not use sharp objects (e.g. knife) to prevent plates from damaging.

CLEANING

WARNING:

Clean appliance just with a damp cloth after having unplugged it and when it is completely cold.

- Use a damp cloth to clean the plates.
- Store appliance by locking the top plate on the bottom one until the click of the appropriate lever (G) is heard (Fig. 2).
- Use the apposite rear cord winder (Fig. 3) before storing the appliance also in vertical position (Fig. 4).

RECIPES

Toasted panini with mushrooms and sun-dried tomatoes

(Serves 4)

Preparation time: 10 minutes

Cooking time: 15 minutes

Ingredients:

- 300 g sliced mushrooms
- 100 g baby spinach
- 1/2 cup sun-dried tomatoes, finely chopped
- 3/4 cup grated low-fat cheese
- 200 g pita bread, cut into four portions

Heat a frying pan and drizzle in a little oil. Add the mushrooms and cook for 3 minutes or until they become soft, stirring them from time to time. Then place the mushrooms on some kitchen paper and season with salt and pepper. Heat the grill plate. Place the spinach, mushrooms, sun-dried tomatoes and cheese evenly on the one side of the pita bread. Cover with the remaining bread and press down firmly. Place the panini in the grill and cook for five minutes or until toasted. Cut into halves and serve.

Mexican Tortillas

(Serves 4-6)

Ingredients:

- 250 g Mexican salsa
- Half a cup refried beans (or red beans)
- 2 spoons finely chopped garlic and chives
- 200 g sausage meat, finely minced
- 16 round tortillas (not fried)
- 200 g Tzatziki sauce
- 200 g Avocado juice
- 250 g Mozzarella cheese, finely chopped
- 1 cup sour cream

Heat the grill plates. Mix together the salsa, beans, chopped garlic and chives, and the sausage and spread the mix onto 8 tortillas. Garnish with alternate layers of Tzatziki, Avocado and cheese.

Cook the tortillas for about 8 minutes, until they are golden, crispy and thoroughly heated. Serving suggestions: serve on a bed of lettuce leaves with some sour cream.

FR

INSTRUCTIONS IMPORTANTES

LIRE CES INSTRUCTIONS AVANT L'EMPLOI.

Lors de l'utilisation d'appareils électriques, il est important de prendre des précautions adéquates, telles que:

1. Vérifier que le voltage de l'appareil correspond à celui de votre réseau électrique.
2. Ne pas utiliser l'appareil près des murs ou des rideaux.
3. Ne pas exposer l'appareil aux agents atmosphériques externes (pluie, soleil, etc...)
4. Cet appareil peut être utilisé par des enfants âgés de 8 ans. Les personnes présentant des capacités physiques, sensorielles ou mentales réduites ou dépourvues d'expérience et de connaissance de l'appareil, ou n'ayant pas reçu les instructions nécessaires devront utiliser l'appareil sous la surveillance d'une personne responsable de leur sécurité ou devront être correctement instruites sur les modalités d'emploi en toute sécurité de cet appareil et sur les risques liés à son utilisation. Les enfants ne doivent pas jouer avec l'appareil. Le nettoyage et l'entretien de l'appareil ne doivent pas être effectués par des enfants âgés de moins de 8 ans sans la surveillance d'un adulte.
5. Garder l'appareil et ses cordons électriques hors de la portée des enfants de moins de 8 ans.
6. Pendant son utilisation, positionner l'appareil sur un plan parfaitement horizontal.
7. Positionner le produit sur une surface stable, résistante à la chaleur et bien éclairée.
8. Ne pas utiliser cet appareil à l'extérieur.
9. Veiller à ce que le câble électrique n'entre pas en contact avec des surfaces chaudes.
10. La température des surfaces accessibles peut être augmentée lorsque l'appareil est en fonction.
11. Eteindre l'appareil et débrancher la fiche de la prise de courant lorsque l'appareil n'est pas utilisé et avant de le nettoyer.
12. Ne pas tirer le câble d'alimentation pour débrancher la fiche.
13. N'utilisez pas de produits de nettoyage abrasifs ou corrosifs et ne lavez pas l'appareil au lave-vaisselle.
14. NE JAMAIS PLONGER L'APPAREIL, LA FICHE ET LE CÂBLE ÉLECTRIQUE DANS L'EAU OU AUTRES LIQUIDES, ET UTILISER UN CHIFFON HUMIDE POUR LES NETTOYER.
15. Ne pas utiliser l'appareil si le câble électrique ou la fiche sont endommagés, ou si l'appareil est défectueux; dans ce cas, adressez-vous au Centre d'Assistance après-vente Autorisé le plus proche.
16. Si le câble d'alimentation est endommagé, il doit être remplacé par le Constructeur ou par son service après-vente ou, quoi qu'il en soit, par un technicien qualifié, de façon à éviter tout risque de danger.
17. Cet appareil a été conçu EXCLUSIVEMENT POUR UN USAGE DOMESTIQUE et il ne doit pas être

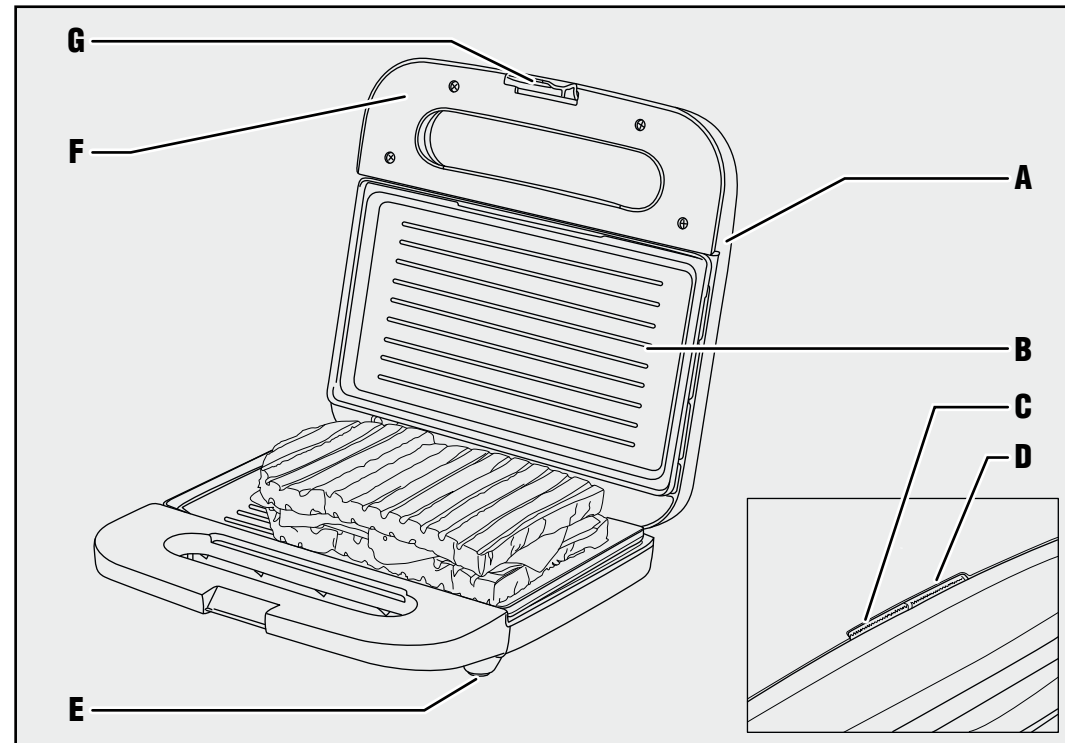


Fig. 1

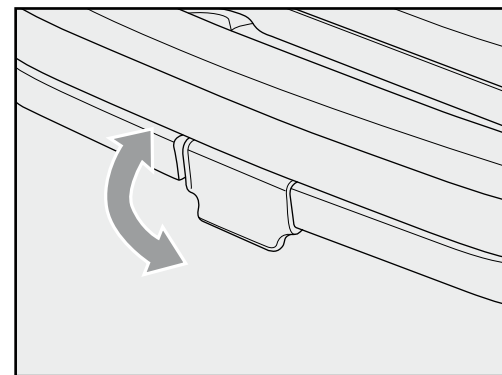


Fig. 2

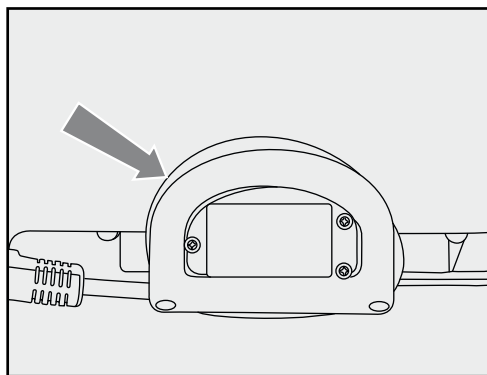


Fig. 3

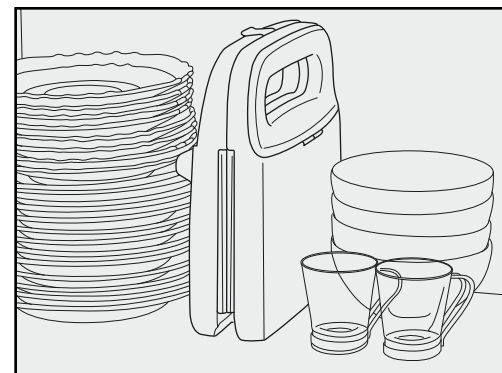


Fig. 4

hacia la traser a de la plancha de cocción.

- Cierre la plancha superior sobre la inferior con el asa (F) y bloqueéla presionando ligeramente hacia abajo la palanca (G) hasta que se oiga el clic del bloqueo (Fig. 2).
- Para la cocción hacen falta 5-8 minutos. En cualquier caso, el tiempo depende de los gustos personales, del tipo y del espesor del alimento.
- Una vez acabada la cocción, apague el aparato desconectando el enchufe de la toma de corriente y levante la plancha como se ha descrito anteriormente. Quite el alimento usando una espátula de plástico.

ATENCIÓN:
No toque el involucro del aparato ni las planchas calientes para evitar quemaduras.

No fuerce la palanca (G) para evitar que se rompa.

No use la palanca (G) de cierre para bloquear la plancha superior mientras el alimento se encuentre dentro del aparato. El mismo peso de la plancha aplastará gradualmente el alimento durante la fase de cocción.

Cocer solo con las planchas cerradas.

No use objetos puntiagudos (ej.: cuchillo) porque puede dañar las planchas.

- LIMPIEZA**
ATENCIÓN:
Limpie el aparato solo con un paño húmedo después de haber desconectado el enchufe de la toma de corriente y después de que el aparato se haya enfriado completamente.
 - Para limpiar las planchas use solo un paño húmedo.
 - Guardar el aparato bloqueando la plancha superior a la inferior con la correspondiente palanca de cierre (G) (Fig. 2).
 - Utilice el recogedor de cable presente en la parte trasera (Fig. 3) antes de guardar el aparato, incluso en posición vertical (Fig. 4).

RECETAS
Bocadillos con champiñones tostados y tomates secos
(Para 4 personas)
Tiempo de preparación: 10 minutos
Tiempo de cocción: 15 minutos
Ingredientes:
300 g. de champiñones cortados en rodajas
100 g. de hojas tiernas de espinacas
1/2 taza de tomates secos picados
3/4 de taza de queso magro rallado
200 g. de pan turco, cortado en cuatro porciones
Caliente una sartén para freír con un poco de aceite.
Añada los champiñones y cuézalos durante tres minutos o hasta que se vuelvan blandos, removiendo de vez en cuando. Sáquelos y póngalos sobre papel de cocina.
Añada sal y pimienta.
Precaliente la plancha. Coloque las espinacas, los champiñones, los tomates secos y el queso de manera uniforme sobre el pan turco.
Añada sal y pimienta. Cubra todo con el pan restante y apriete con fuerza.
Ponga los bocadillos en la plancha y cuézalos durante 15 minutos o hasta que se hayan tostado. Córtelos a la mitad y sírvalos.

Tortillas mexicanas
(Para 4-6 personas)
Ingredientes:
250g. de salsa mexicana
Media taza de alubias rojas
2 cucharas de ajo y ajo morisco picados
200 g. de salchicha finamente triturada
16 tortillas redondas (no fritas)
200 g. de salsa Tatziki
200 g. de zumo de aguacate
250 g. de mozzarella en pedacitos
1 taza de crema ácida
Precaliente la plancha; junte la salsa, las alubias, el ajo y el ajo morisco picados y la salchicha y extienda todo sobre 8 tortillas. Añada estratos alternos de Tatziki, aguacate y queso.
Cueza las tortillas hasta que estén doradas, crujientes y bien calientes durante unos 8 minutos.
Sugerencias para servir: sirva con crema ácida y hojas de lechuga.

- PAÑO HÚMEDO PARA LIMPIARLOS.**
 - No usar el aparato si el cable eléctrico o el enchufe estuvieran dañados, o si el mismo aparato resulta defectuoso; en este caso llevarlo al Centro de Asistencia Autorizado más cercano.

- Si el cable de alimentación está dañado tiene que ser reemplazado por el Fabricante o por su servicio de asistencia técnica o en todo caso por una persona con cualifica similar, de modo que se pueda prevenir cualquier riesgo.
- El aparato ha sido creado sólo para EMPLEO DOMÉSTICO y no tiene que ser destinado a empleo comercial o industrial.
- Se aconseja el uso de un ventilador de aspiración o una adecuada ventilación del local durante el uso.
- No colocar el aparato sobre o en proximidad de fuentes de calor, elementos eléctricos o en un horno caliente. No posicionarlo sobre otros aparatos.
- Controlar atentamente el aparato cuando sea utilizado en presencia de niños.
- Cuando decida deshacerse de este aparato, aconsejamos inhabilitarlo cortando el cable de alimentación. Se recomienda además hacer inocuas aquellas partes del aparato que pudieran constituir un peligro, especialmente para los niños que podrían utilizar el aparato para sus juegos.
- Los elementos del embalaje no se tienen que dejar al alcance de los niños ya que constituyen fuentes potenciales de peligro.
- Este aparato cumple con la directiva 2014/35/EU y EMC 2014/30/EU, y con el reglamento (EC) N.º 1935/2004 del 27/10/2004 sobre materiale en contacto con alimentos.
- 🔪 Para la correcta eliminación del producto según la Directiva Europea 2021/19/EU se ruega leer el correspondiente documento anexo al producto.
- El producto no debe alimentarse a través de temporizadores externos o mediante instalaciones separadas controladas a distancia.

GUARDAR SIEMPRE ESTAS INSTRUCCIONES

DESCRIPCIÓN DEL APARATO (Fig. 1)
A Cuerpo del aparato
B Planchas antiadherentes
C Testigo rojo de encendido
D Testigo verde de temperatura lista
E Pies antideslizamiento
F Asa de apertura
G Palanca de cierre

INSTRUCCIONES DE USO
ATENCIÓN:
Antes del uso, quite las etiquetas de las planchas si las hubiera. Compruebe que las planchas de cocción estén limpias y sin restos de polvo. Si es necesario, límpielas con un paño húmedo.

- Cuando se usa por primera vez, se podría notar la salida de un poco de humo. Esto es debido al calentamiento de algunos componentes.***
 - Coloque el aparato sobre una superficie plana. Asegúrese de que la plancha esté cerrada durante la fase de precalentamiento.
 - Conecte el enchufe en la toma de corriente.
 - Se encenderán el testigo (C) que indica que se ha conectado el enchufe en la toma de corriente y el testigo (D) para indicar que el aparato se está calentando.
 - Cuando el aparato haya alcanzado la temperatura (tras unos 3 minutos) y esté listo para usar, el testigo (D) se apagará.**Nota:** El testigo (D) volverá a encenderse cuando la temperatura necesaria para la cocción disminuya.
 - Abra completamente el aparato con el asa (F), después de haber tirado la palanca (G) hacia arriba (Fig. 2).
 - Coloque el alimento que debe cocinar en la plancha de cocción inferior (B). Coloque siempre el alimento

Das restliche Brot darf legen und kräftig umrühren. Die Brote in den Grill geben und fünf Minuten braten, bis sie knusprig sind. Halbieren und servieren.

Mexikanische Tortillas
(Für 4-6 Personen)
Zutaten:
250g Mexikanische Soße
Eine halbe Tasse zerdrückte Bohnen (oder rote Bohnen)
2 Esslöffel gehackter Knoblauch und Schnittlauch
200 g di fein zerbröselte Bratwurst
16 runde Tortillas (nicht frittiert)
200 g Tatziki- Soße
200 g Avocado- Saft
250 g zerkleinerter Mozzarella- Käse
1 Tasse Sauerrahm
Die Grillplatte vorheizen. Mexikanische Soße, Bohnen, gehackten Knoblauch, Schnittlauch und Bratwurst vermischen und auf 8 Tortillas streichen. Abwechselnd mit Tatziki, Avocado und Käse garnieren.
Die Tortillas etwa 8 Minuten backen, bis sie goldgelb, knusprig und gut heiß sind.
Serviervorschlag: bringen Sie die Tortillas mit Sauerrahm und Salatblättern zu Tisch.

ES

ADVERTENCIAS IMPORTANTES

LEER ESTAS INSTRUCCIONES ANTES DEL EMPLEO.

Cuando se usan aparatos eléctricos es necesario tomar algunas precauciones, entre las cuales:

- Cerciorarse que el voltaje eléctrico del aparato corresponda al de vuestra red eléctrica.
- No utilizar el aparato en proximidad de paredes y cortinas.
- No dejar el aparato expuesto a agentes atmosféricos (lluvia, sol, etc...)
- Este aparato lo pueden usar niños a partir de 8 años; las personas con capacidades físicas, sensoriales o mentales reducidas o sin experiencia y conocimiento del aparato o bien a las que no se hayan dado instrucciones relativas al empleo tendrán que someterse a la supervisión por parte de una persona responsable de su seguridad o bien tendrán que ser instruidas de manera adecuada sobre cómo usar dicho aparato con seguridad y sobre los riesgos derivados del uso del mismo. Los niños no deben jugar con el aparato. La limpieza y el mantenimiento del aparato no las tienen que realizar los niños menores de 8 años sin la vigilancia de un adulto.
- Mantenga el aparato y el correspondiente cable fuera del alcance de los niños menores de 8 años.
- Durante el empleo, posicionar el aparato sobre de una superficie horizontal.
- Colocar el producto sobre una superficie estable, resistente al calor y bien iluminada.
- No hay que usar este aparato en el exterior.
- Tener cuidado que el cable eléctrico no entre en contacto con superficies calientes.
- La temperatura de las superficies accesibles puede ser elevada cuando el aparato esté en marcha.
- Apagar el aparato y sacar el enchufe de la toma de corriente cuando no se utilice y antes de las operaciones de limpieza.
- No tirar el cable de alimentación para sacar el enchufe.
- No utilice detergentes abrasivos, corrosivos ni lavavajillas para limpiar el aparato.
- NO SUMERGIR NUNCA EL APARATO, EL ENCHUFE Y EL CABLE ELÉCTRICO ENEL AGUA O EN OTROS LÍQUIDOS, USAR UN

Informationsblatt lesen.

25. Das Gerät darf nicht über externe Timer oder separate, ferngesteuerte Anlagen gespeist werden.

ANLEITUNG STETS AUFBEWAHREN

BESCHREIBUNG DES GERÄTS (Abb. 1)
A Gehäuse
B Antihaft-Platten
C Rote Einschalt-Kontrolllampe
D Grüne Temperatur-Kontrolllampe
E Rutschfeste Füße
F Griff
G Verriegelungshebel

GEBRAUCHSANLEITUNG
ACHTUNG:
Bevor das Gerät benutzt wird, eventuelle Aufkleber von den Platten entfernen und kontrollieren, dass sie sauber und staubfrei sind. Andernfalls mit einem feuchten Tuch reinigen.

Beim ersten Gebrauch bildet sich möglicherweise etwas Rauch. Das ist nur durch das Erhitzen bestimmter Bauteile bedingt.

- Das Gerät auf einer ebenen Fläch aufstellen
- Sicherstellen, dass die Grillplatten beim Vorheizen geschlossen sind.
- Den Stecker in die Steckdose stecken.
- Es leuchtet sowohl die Kontrolllampe (C) für das Einstecken des Steckers in die Steckdose auf, als auch die Kontrolllampe (D), die das Aufheizen des Geräts meldet.
- Wenn das Gerät die Temperatur erreicht hat (nach ca. 3 Minuten) und betriebsbereit ist, erlischt die Kontrolllampe (D).
- Hinweis:** Die Kontrolllampe (D) leuchtet immer wieder auf, wenn die Temperatur unter den für das Braten erforderlichen Wert absinkt.
- Das Gerät anhand des Griffs (F) vollständig aufklapen, nachdem der Verriegelungshebel (G) nach oben gedrückt wurde (Abb. 2).
- Die zu garenden Speisen auf die untere Platte (B) legen. Das Grillgut stets im hinteren Bereich der Platte anordnen.
- Die obere Platte anhand des Griffs (F) schließen und verriegeln, indem der Hebel (G) leicht nach unten gedrückt wird, bis das Einrasten zu hören ist (Abb. 2).
- Das Garen erfordert ca. 5-8 Minuten. Diese Zeit ist jedoch vom persönlichen Geschmack und von der Art und der Dicke der Nahrungsmittel abhängig.
- Nach dem Garen das Gerät abschalten, den Stecker aus der Steckdose ziehen und die obere Platte abheben, wie oben beschrieben. Die Nahrungsmittel mithilfe eines Kunststoffspatels entnehmen.

ACHTUNG:
Das Äußere des Gehäuses und die heißen Platten nicht berühren, da sonst Verbrennungsgefahr besteht.

Den Hebel (G) nicht gewaltsam betätigen, da er andernfalls brechen kann.

Den Verriegelungshebel (G) nicht zum Feststellen der oberen Platte verwenden, solange sich Speisen im Gerät befinden. Das Gewicht der Platte würde die Speisen während des Garens zusammendrücken.

Nur bei geschlossenen Platten garen.

Keine spitzen Gegenstände (z.B. Messer) verwenden, um die Platten nicht zu schädigen.

REINIGUNG
ACHTUNG:
Das Gerät nach nur mit einem feuchten Tuch reinigen, nachdem der Stecker aus der Steckdose gezogen wurde und das Gerät vollständig erkaltet ist.

- Zur Reinigung der Platten nur ein feuchtes Tuch verwenden.
- Vor dem Wegräumen des Geräts die obere und untere Platte mithilfe des zugehörigen Hebels (G) befestigen (Abb. 2).
- Verwenden Sie die hintere Kabelaufwicklung (Abb. 3), bevor Sie das Gerät verstauen, dies gilt auch für die vertikale Position (Abb. 4).

REZEPTE
Brötchen mit gerösteten Pilzen und getrockneten Tomaten
(Für 4 Personen)
Zubereitungszeit: 10 Minuten
Garzeit: 15 Minuten
Zutaten:
300 g in Scheiben geschnittene Pilze
100 g zarte Spinatblätter
1/2 Tasse zerkleinerte getrocknete Tomaten
3/4 Tasse fettarmer geriebener Käse
200 g türkisches Brot, in vier Portionen geschnitten
Eine Frittierpfanne erhitzen und mit wenig Öl fetten. Die Pilze zugeben und drei Minuten dünsten bis sie weich sind. Dabei gelegentlich umrühren. Auf Küchenpapier abtropfen lassen. Mit Salz und Pfeffer würzen.
Die Grillplatte vorheizen. Spinatblätter, Pilze, getrocknete Tomaten und Käse gleichmäßig auf die Hälfte des türkischen Brots verteilen. Mit Salz und Pfeffer würzen.

Person verwenden oder sie müssen in den sicheren Gebrauch des Geräts eingewiesen und über die Risiken informiert werden, die damit verbunden sind. Kinder dürfen nicht mit dem Gerät spielen. Reinigung und Wartung des Geräts dürfen von Kindern unter 8 Jahren nur unter der Aufsicht eines Erwachsenen vorgenommen werden.

- Das Gerät und das Kabel außerhalb der Reichweite von Kindern unter 8 Jahren halten.
- Gerät beim Gebrauch auf eine waage-rechte Fläche abstellen.
- Stellen Sie das Produkt auf eine stabi-le, hitzebeständige und gut beleuchte-te Fläche.
- Verwenden Sie dieses Gerät nicht im Freien.
- Das Elektrokabel darf nicht mit heißen Oberflächen in Berührung kommen.
- Die Temperatur der zugänglichen Flächen kann bei eingeschaltetem Gerät sehr hoch sein.
- Gerät abschalten und Stecker aus der Steckdose ziehen, wenn es nicht mehr benutzt wird und eine Reinigung erforder-lich ist.
- Niemals am Netzkabel ziehen, um den Stecker aus der Steckdose zu ziehen.
- Verwenden Sie zur Reinigung des Geräts keine scheuernden, korrosiven oder für Spülmaschinen gedachte Mittel.
- GERÄT, STECKER UND STROMKABEL NIEMALS IN WASSER ODER ANDERE FLÜSSIGKEITEN TAUCHEN, VERWENDEN SIE FÜR DIE REINIGUNG EIN TUCH.
- Das Gerät ist nicht zu benutzen, falls das Elektrokabel oder der Stecker beschädigt sein sollten oder das Gerät selbst defekt ist. Es zur nächsten Vertrags-Kundendienststelle bringen.
- Das eventuell beschädigte Speisekabel darf nur vom Hersteller oder seiner Kundendienststelle, d.h. nur von einer ähnlich qualifizierten und hierzu autori-sierten Person ausgeführt werden, um jede Gefahr vorzubeugen.
- Das Gerät ist NUR FÜR DEN HAUSGEBRAUCH, nicht für Handels- oder Industriezwecke bestimmt.
- Schalten Sie während des Gebrauchs die Absaughaube ein oder sorgen Sie für ausreichende Lüftung des Raums.
- Gerät nicht auf oder in die Nähe von Wärmequellen, Elektroelementen oder in einem heißen Ofen stellen. Nicht auf Geräte stellen.

- Das Gerät in Anwesenheit von Kindern nicht außer Acht lassen.
- Falls dieses Gerät entsorgt werden soll, ist sein Speisekabel abzuschnei-den, so dass es nicht mehr funktions-fähig ist. Darüber hinaus sind all die Geräteeile unschädlich zu machen, die vor allem für Kinder, die das Gerät als Spielzeug verwenden könnten, eine Gefahr darstellen.
- Verpackungsteile nicht in Reichweite von Kindern lassen. Sie stellen eine potentielle Gefahr dar!
- Dieses Gerät entspricht der Richtlinie 2014/35/EU und der EMV 2014/30/EU sowie der Verordnung (EG) Nr. 1935/2004 vom 27.10.2004 über Materialien, die mit Lebensmitteln in Berührung kommen.
- 🔪 Zur korrekten Entsorgung des Produkts gemäß Europa-Richtlinie 2012/19/EU bitte das beiliegende

chaudes pour éviter de vous brûler.

Ne forcez pas le levier (G) pour éviter de le casser.

N'utilisez pas le levier (G) de fermeture pour bloquer la plaque supérieure lorsque les aliments se trouvent à l'intérieur de l'appareil, Le poids-même de la plaque écrasera graduellement les aliments pendant leur cuisson.

Cuisez toujours les aliments avec les plaques fermées.

N'utilisez pas d'objets pointus (ex. Un couteau) pour ne pas endommager les plaques.

NETTOYAGE
ATTENTION:
Nettoyez l'appareil exclusivement avec un chiffon humide après avoir débranché la fiche de la prise de courant et lorsque l'appareil est entièrement refroidi.

- Pour nettoyer les plaques, utiliser un chiffon humide.
- Ranger l'appareil en bloquant la plaque supérieure sur celle inférieure à travers le délic du levier (G) (Fig. 2).
- Utilisez l'enrouleur de câble arrière (Fig. 3) avant de ranger l'appareil en position verticale (Fig. 4).

RECETTES
Toasts aux champignons grillés et aux tomates séchées
(Pour 4 personnes)
Temps de préparation: 10 minutes
Temps de cuisson: 15 minutes
Ingrédients:
300 g de champignons coupés en lamelles
100 g d'épinards en feuilles
1/2 tasse de tomates séchées coupées en petits mor-ceaux
3/4 de tasse de fromage maigre râpé
200 g de pain arabe coupé en trois portions
Réchauffer une poêle à friture et l'arroser avec un peu d'huile. Ajouter les champignons en les faisant cuire pendant trois minutes, en mélangeant de temps en temps. Egoutter sur du papier de cuisine. saler et poivrer.
Pré-réchauffer le grill. Disposer les épinards, les cham-pignons, les tomates séchées et le fromage de façon uniforme sur le pian arabe. Saler et poivrer. Recouvrir avec l'autre part de pain et appuyer avec force.
Placer les toasts sur le grill et cuire pendant 5 minutes ou jusqu'à ce que le degré de grillage soit satisfaisant. Couper le toast en deux et servir.

Tortillas mexicaines
(Pour 4-6 personnes)
Ingrédients:
250g de sauce mexicaine
Une demie tasse de haricots écrasés (ou de haricots rouges)
2 cuillères d'ail et de ciboulette hachés finement
200 g de saucisse hachée finement
16 tortillas rondes (non frites)
200 g de sauce Tatziki
200 g de jus d'avocat
250 g de mozzarella coupées en petits morceau
1 tasse de crème acidulée
Faire chauffer le grill; mélanger la sauce, les haricots, le hachis d'ail et de ciboulette, et la saucisse et étaler le tout dur 8 tortillas. Garnir avec des couches alternées de Tatziki, d'avocat et de fromage.
Faire cuire les tortillas pendant environ 8 minutes jusqu'à ce qu'elles soient dorées, croquantes et bien chaudes.
Conseil: servir avec une crème légèrement acidulée et des feuilles de salade.

DE WICHTIGE HINWEISE

VOR GEBRAUCH BITTE DIESE ANLEITUNG LESEN.

Der Gebrauch von Elektrogeräten sieht die Umsetzung angemessener Vorsichtsm aßnahmen vor, z.B.:

destiné à un usage commercial ou industriel.

- Il est conseillé d'utiliser un ventilateur d'aspiration ou une aération adéquate dans le local pendant l'usage.
- L'appareil ne doit pas être placé au-dessus ou à proximité de sources de chaleur, d'éléments électriques ou à l'intérieur d'un four réchauffé. Et il ne doit pas être positionné sur d'autres appareils.
- Surveiller attentivement l'appareil lorsqu'il est utilisé en présence d'en-fants.
- Si vous décidez de vous défaire de l'appareil, il est conseillé de le rendre inutilisable en éliminant le câble d'alimentation. Il est en outre recommandé d'exclure toute partie de l'appareil sus-ceptible de constituer une source de danger, spécialement pour les enfants qui pourraient jouer avec l'appareil.
- Ne pas laisser les parties de l'embal-lage à la portée des enfants car elles peuvent constituer une source poten-tielle de danger.
- Cet appareil est conforme à la directive 2014/35/EU et EMC 2014/30/EU, et au règlement (EC) No. 1935/2004 du 27/10/2004 sur les matériaux entrant en contact avec les aliments.

- 🔪 Pour l'élimination correcte du produit aux termes de la Directive Européenne 2012/19/EU, nous vous prions de lire le feuillet qui accom-pagne le produit.
 - Le produit ne doit pas être alimenté à travers des timer externes ou avec des installations séparées commandées à distance.
- CONSERVER CES INSTRUCCIONES**
- DESCRIPTION DE L'APPAREIL (Fig. 1)**
A Corps de l'appareil
B Plaques anti-adhérentes
C Témoïn rouge de mise en marche
D Témoïn vert de température
E Pieds antidérapants
F Poignée d'ouverture
G Levier de fermeture

MODE D'EMPLOI
ATTENTION:
Avant l'utilisation, retirer les éventuelles étiquettes présentes sur les plaques. Vérifier que les plaques de cuisson soient propres et sans traces de poussière. Si nécessaire, nettoyer à l'aide d'un chiffon humide.

Lors de la première utilisation, il est possible de vérifier la formation d'une légère fumée. Cela est dû seulement au réchauffement de certains com-posants.

- Positionner l'appareil sur une surface plate. Vérifier que la plaque soit fermée durant la phase de préchauffage.
- Brancher la fiche dans la prise de courant.
- Les témoins (C), qui signale le branchement de la prise au secteur, et (D), qui indique que l'appareil est en phase de préchauffage, s'allument.
- Quand l'appareil atteint la température requise (au bout de 3 minutes environ) et est prêt à fonctionner, le témoin (D) s'éteint.

Note: Le témoin (D) s'allume à nouveau quand la tempé-rature nécessaire à la cuisson diminue.

- Ouvrir entièrement l'appareil avec la poignée (F), après avoir soulever le levier (G) vers le haut (Fig. 2).
- Placer les aliments à cuire sur la plaque de cuisson inférieure (B). Positionner toujours les aliments vers la partie arrière de la plaque de cuisson.
- Refermer la plaque supérieure sur celle inférieure à l'aide de la poignée (F), et la bloquer en poussant légèrement le levier (G) vers le bas jusqu'au délic de blocage (Fig. 2).
- La cuisson demande environ 5-8 minutes. Dans tous les cas, le temps dépend des goûts personnels, du type et de l'épaisseur des aliments.
- A la fin de la cuisson, éteindre l'appareil en débran-chant la fiche de la prise de courant et soulever la plaque comme décrit précédemment. Retirer les aliments cuits à l'aide d'une spatule en plastique.

ATTENTION:
Ne touchez pas l'appareil ni les plaques de cuisson

Internet: www.ariete.net

E-Mail: info@ariete.net

50013 Campi Bisenzo F.I. Italy

Via San Quirico, 200

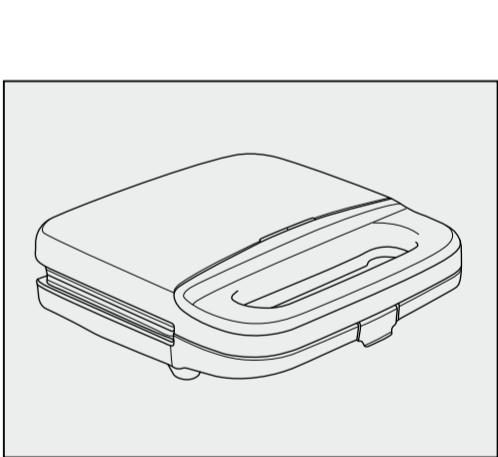
Divisione Commerciali Ariete

De Longhi Appliances Srl

Ariete

Numero Verde
800608008

Ariete



Macchina per sandwich
Sandwich maker
Machine pour sandwichs
Sandwichtoaster
Sandwichera

CE