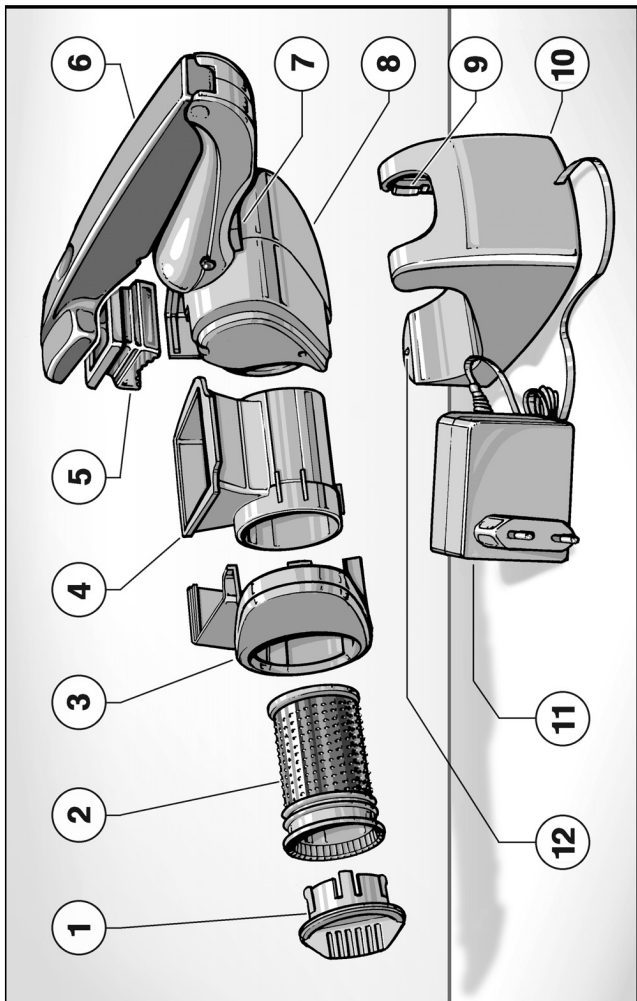


CE

Mod. 440

**Grati<sup>®</sup>**

***Ariete***



DESCRIZIONE  
DELL' APPARECCHIO

- 1 - Tappo per rullo
- 2 - Rullo
- 3 - Guscio esterno
- 4 - Tramoggia
- 5 - Pressino in gomma
- 6 - Leva
- 7 - Pulsante di avviamento
- 8 - Corpo macchina
- 9 - Contatto di carica
- 10 - Base di ricarica
- 11 - Alimentatore di ricarica
- 12 - Spia luminosa di carica

DESCRIPTION  
OF THE EQUIPMENT

- 1 - Plug for roller
- 2 - Roller
- 3 - External protection
- 4 - Hopper
- 5 - Rubber press
- 6 - Lever
- 7 - Start-up switch
- 8 - Machine body
- 9 - Charging contact
- 10 - Recharge base
- 11 - Charging unit
- 12 - Charging pilot light

DESCRIPTION  
DE L'APPAREIL

- 1 - Bouchon pour rouleau
- 2 - Rouleau
- 3 - Enveloppe extérieure
- 4 - Trémie
- 5 - Pressoir en caoutchouc
- 6 - Levier
- 7 - Bouton de mise en marche
- 8 - Corps machine
- 9 - Contact de charge
- 10 - Base de recharge
- 11 - Chargeur
- 12 - Voyant lumineux de charge

GERÄTEBESCHREIBUNG

- 1 - Trommelverschluss
- 2 - Reibtrommel
- 3 - Gehäuse
- 4 - Trichter
- 5 - Gummidrucker
- 6 - Stopler
- 7 - Starttaste
- 8 - Handteil
- 9 - Ladefontakt
- 10 - Ladestation
- 11 - Netzstecker mit fester Anschlußleitung
- 12 - Ladeanzeige

DESCRIPCIÓN  
DEL APARATO

- 1 - Tapa para rodillo
- 2 - Rodillo
- 3 - Protección externa
- 4 - Tolva
- 5 - Prensa de goma
- 6 - Palanca
- 7 - Pulsador de puesta en marcha
- 8 - Cuerpo máquina
- 9 - Contacto de carga
- 10 - Base de recarga
- 11 - Alimentador de recarga
- 12 - Señal luminosa de carga

١٠  
١١

DESCRICÃO  
DO APARELHO

- 1 - Tampa de rolo
- 2 - Rolo
- 3 - Protecção externa
- 4 - Tremonha
- 5 - Prensa de borracha
- 6 - Alavanca
- 7 - Botão para ligar
- 8 - Base do aparelho
- 9 - Contacto de carga
- 10 - Base de carga eléctrica
- 11 - Alimentador de recarga eléctrica
- 12 - Indicador luminoso de carga

BESCHRIJVING VAN HET APPARAAT

- 1 - Dop voor de rol
- 2 - Rol
- 3 - Externe Bescherming
- 4 - Trechter
- 5 - Rubbervoetje
- 6 - Hevel
- 7 - Startknop
- 8 - Machinebasis
- 9 - Oplaad-kontaktpunten
- 10 - Oplaadbasis
- 11 - Oplader
- 12 - Oplaad-controlelampje

مواصفات الجهاز

- ١ - سداة للأسطرانة
- ٢ - أسطوانة
- ٣ - قالب خارجي
- ٤ - قنطرة الطاحونة
- ٥ - مكبس من المطاط
- ٦ - ذراع
- ٧ - زر إدارة الجهاز
- ٨ - هيكل الماكينة
- ٩ - تلامس الشحن
- ١٠ - قاعدة الشحن
- ١١ - وحدة توليد الشحن
- ١٢ - إنذار ضوئي للشحن

ΠΕΡΙΓΡΑΦΗ ΣΥΣΚΕΥΗΣ

1. Τάπα κυλινδρικού τρίφτη
2. Κυλινδρικός τρίφτης
3. Εξωτερικό περιβληµα
4. Χοάνη
5. Ελαστικό πιεστηράκι
6. Μοχλός
7. Διακόπτης λειτουργίας
8. Σώµα μηχανής
9. Επαφή φόρτισης
10. Βάση επαναφόρτισης
11. Προφοδικό επαναφόρτισης
12. Ενδεικτικό λαµπάκι φόρτισης



## AVVERTENZE IMPORTANTI

Usando apparecchi elettrici è necessario prendere le opportune precauzioni, tra le quali:



## LEGGERE ATTENTAMENTE QUESTE ISTRUZIONI

- Verificare che il voltaggio della rete elettrica corrisponda a quello indicato sull'etichetta dati tecnici dell'alimentatore di ricarica.
- Non lasciate mai l'apparecchio alla portata dei bambini o di incapaci.
- Non mettere l'apparecchio sopra o vicino a fonti di calore.
- Non lasciare l'apparecchio esposto ad agenti atmosferici (pioggia, sole, ecc...).
- Fare attenzione che il cavo elettrico non venga a contatto con superfici calde.
- **NON IMMERGERE MAI IL CORPO MOTORE, LA SPINA ED IL CAVO ELETTRICO IN ACQUA O ALTRI LIQUIDI.**
- **NON TOCCARE MAI LE PARTI IN MOVIMENTO.**
- Non fate funzionare l'apparecchio a vuoto.
- Non utilizzare l'apparecchio per tritare alimenti aventi un'eccessiva consistenza (esempio: cubetti di ghiaccio).
- Non usare l'apparecchio se il cavo elettrico o la spina risultano danneggiati, o se l'apparecchio stesso risulta difettoso; in questo caso portatelo al più vicino Centro di Assistenza Autorizzato.
- L'uso di prolunghe elettriche non autorizzate dal fabbricante dell'apparecchio può provocare danni ed incidenti.
- In caso di sostituzione e/o manutenzione dell'alimentatore o del cavo elettrico di alimentazione, rivolgersi ad un Centro Assistenza Autorizzato Ariete o a una persona con qualifica similare, in modo da prevenire ogni rischio.
- L'apparecchio è concepito per il SOLO USO DOMESTICO e non deve essere adibito ad uso commerciale o industriale.
- Questo apparecchio è conforme alla direttiva CEE 89/336 relativa alla compatibilità elettromagnetica.
- Gli elementi dell'imballaggio non devono essere lasciati alla portata dei bambini in quanto potenziali fonti di pericolo.
- L'apparecchio funziona con batterie, pertanto quando lo sostituite non gettatelo tra i normali rifiuti ma portatelo al più vicino Centro Assistenza affinché gli accumulatori possano essere separati e smaltiti negli appositi contenitori, secondo la normativa stabilita dalla legge sulla protezione ambientale e riciclaggio dei materiali usati. Non gettate mai gli accumulatori nel fuoco.
- Allorché si decida di smaltire come rifiuto questo apparecchio, si raccomanda di rendere innocue quelle parti dell'apparecchio suscettibili di costituire un pericolo, specialmente per i bambini che potrebbero servirsi dell'apparecchio per i propri giochi.

## CONSERVARE SEMPRE QUESTE ISTRUZIONI

Gentile Cliente,

la grattugia elettrica ricaricabile Ariete GRATÌ diverrà in breve tempo un aiutante insostituibile in cucina, semplificando notevolmente la preparazione del formaggio grattugiato permettendo di gustarlo sempre fresco, senza sprechi. Progettato per grattugiare qualsiasi tipo di formaggio a pasta dura e non troppo molle, GRATÌ può anche grattugiare cioccolato, pane secco, mandorle, noci, ecc.

GRATÌ è inoltre da oggi ancora più facile da pulire, perché completamente smontabile e più igienico grazie al tappo di chiusura laterale.

La grattugia ricaricabile GRATÌ funziona in connessione con una base di ricarica alimentata con tensione di rete.

### BASE DI RICARICA

La base di ricarica provvede a ricaricare gli accumulatori situati nel manico dell'apparecchio ed ha la doppia convenienza di essere utilizzata per riporre l'apparecchio stesso quando non viene adoperato; è perciò necessario che sia posizionata vicino ad una presa di corrente.

### RICARICA

È necessaria una ricarica di circa 15 ore per permettere agli accumulatori di funzionare a piena potenza.

Completamente carico GRATÌ può grattugiare circa 1000 grammi di formaggio. Per iniziare la ricarica, inserire l'alimentatore nella presa di corrente ed inserire GRATÌ nella base di ricarica. La spia luminosa si accenderà per indicare che gli accumulatori si stanno ricaricando.

### NOTE SULLA RICARICA

I contatti di ricarica della base hanno un basso voltaggio e non costituiscono alcun pericolo.

La maggior durata e il miglior funzionamento si avranno se l'apparecchio sarà usato con una certa frequenza.

Il manico diventerà tiepido durante la ricarica: questo è normale.

Evitare di ricaricare a temperatura inferiore a 4°C o superiore a 40°C.

Se l'apparecchio non funziona, controllare che sia alloggiato correttamente nella sua base di carica.

Importante: se dopo ripetuti usi l'autonomia sembra essere più breve, ciò non significa che l'unità sia difettosa. Tale inconveniente può essere risolto lasciando l'apparecchio acceso fino a quando il rullo non cessa di girare, ricaricando quindi l'unità per 15 ore. Questa procedura serve a migliorare la capacità di ricarica degli accumulatori. Se necessario ripetere questa operazione alcune volte.

**IMPORTANT**

Take the utmost care when you use electrical appliances. In particular:

**READ THESE INSTRUCTIONS CAREFULLY**

- Check that the mains voltage is that of the appliance specified on the charging unit label.
- Never leave the appliance within the reach of children or impaired persons.
- Keep the appliance away from heat sources
- Do not expose the oven to atmospheric agents (rain, sunlight, etc.).
- Keep the electric cable away from hot surfaces
- **NEVER LET THE MOTOR BODY COME INTO CONTACT WITH WATER OR OTHER LIQUIDS.**
- **NEVER TOUCH MOVING PARTS.**
- Do not start the appliance up when empty
- Do not grind excessively hard food (that is ice-cubes)
- Do not use the appliance if the plug or the electric cable are damaged or if the appliance does not work properly. Contact an Authorized Service Center.
- Do not use any extension or patch cord without Ariete authorization: risk of accidents.
- To prevent the risk of electric shock, if the power supply or the power cord need to be replaced or serviced, have the operation performed by an Authorized Ariete Service Centre, or in any case by a qualified electrician.
- The appliance is for domestic use only
- The appliance has been designed as required per 89/336 ECC directive electromagnetic compatibility.
- The package components are a potential source of danger. Keep them out of the reach of children.
- The appliance runs on with rechargeable batteries. When you change the appliance, carry it to an Authorized Service Center so that they can throw the batteries away in appropriate containers as prescribed by the law on environmental safeguards. Never throw the batteries into the fire.
- If the appliance is to be scrapped, be sure to make it unusable by cutting off the power cord. Also take care to make safe all oven parts that could constitute a hazard, especially to children who might use the appliance as a toy.

**KEEP THESE INSTRUCTIONS FOR FUTURE REFERENCE**

Dear customers,  
the Ariete GRATÌ electric grater will soon become an absolutely necessary tool for cheese grating, to guarantee freshness without waste of food. It has been designed to grate any kind of solid cheese not too soft, but GRATÌ can also grate chocolate, dry bread, almonds and nuts.

GRATÌ is now easier to clean because it can be completely disassembled and is dust-safe thanks to the side closing plug for roller.

The rechargeable grater GRATÌ works with a recharge base connected to the mains.

### RECHARGE BASE

The recharge base is used for recharging the battery pack placed in the handle and it holds the grater when it is not used; therefore, it is necessary to position it close to an outlet.

### RECHARGING

It is necessary to recharge batteries for about 15 hours to permit them work at full power. When batteries are completely charged, GRATÌ is able to grate approx. 1000 grams of cheese. To start the battery recharge, plug the charging unit in and place Grati into the recharge base. The light will turn on, meaning that batteries are being recharged.

### NOTES ON RECHARGING

The voltage of the recharge base contacts is low and does not constitute a risk.  
In order to guarantee a long lasting life of the batteries, use the grater quite often.  
The handle will become warm during recharging: this is normal.  
Avoid recharging at temperatures lower than 4°C or higher than 40°C.

If the grater does not work, check that it has been correctly placed into its recharging base.  
Important: if the autonomy of operation seems to shorten in time, it does not mean that the grater is defective. This trouble may be solved by leaving the grater on until the roller stops turning. Then recharge the appliance for 15 hours. This procedure improves the batteries recharging capacity. If necessary, repeat this operation more than once.



## IMPORTANT

Lorsqu'on utilise des appareils électriques, il faut prendre toutes les précautions parmi lesquelles:



## LISEZ ATTENTIVEMENT CES INSTRUCTIONS

- Vérifiez que le voltage du réseau électrique corresponde à celui indiqué sur l'étiquette du chargeur.
- Ne jamais laisser l'appareil à portée de main des enfants ou de personnes irresponsables.
- Ne mettez pas l'appareil au-dessus ou à côté de sources de chaleur.
- Ne pas laisser l'appareil exposé aux agents atmosphériques (pluie, soleil, etc).
- Veiller à ce que le cordon électrique n'entre pas en contact avec des surfaces chaudes.
- **NE TREMPEZ JAMAIS LE CORPS MOTEUR, LA PRISE ET LE CÂBLE ÉLECTRIQUE DANS L'EAU OU AUTRES LIQUIDES**
- **NE TOUCHEZ JAMAIS LES PARTIES EN MOUVEMENT.**
- Ne faites pas fonctionner l'appareil à vide.
- N'utilisez pas l'appareil pour hacher des aliments d'une consistance excessive (par exemple des glaçons).
- N'utilisez pas l'appareil si le câble électrique ou la prise sont endommagés ou si l'appareil est défectueux; dans ce dernier cas, portez le au Service après-vente Agréé le plus proche.
- L'utilisation de rallonges électriques non autorisées par le fabricant peut provoquer des dégâts et des accidents.
- Le remplacement et/ou l'entretien du dispositif d'alimentation ou du cordon électrique d'alimentation doivent être exclusivement effectués par le Centre d'Assistance autorisé Ariete ou par une personne qualifiée, pour éviter tout risque.
- L'appareil est conçu uniquement POUR L'USAGE DOMESTIQUE et ne doit pas être destiné à un usage commercial ou industriel.
- Cet appareil est conforme à la directive CEE 89/336 relative à la compatibilité électromagnétique.
- Les éléments de l'emballage ne doivent pas être laissés à la portée des enfants car ils constituent un danger potentiel.
- L'appareil fonctionne avec des batteries d'accumulateurs rechargeables, aussi lorsque vous les remplacez, ne les jetez pas aux ordures ménagères mais portez les au S.A.V. le plus proche afin que les accumulateurs puissent être séparés et jetés dans les conteneurs prévus, selon la réglementation prévue par la loi sur la protection de l'environnement et le recyclage des matières usées. Ne jetez jamais les accumulateurs au feu.
- Si vous souhaitez jeter cet appareil, il est conseillé de le rendre inutilisable en coupant le câble l'alimentation. Il est également recommandé de rendre inoffensives les parties de l'appareil susceptibles de constituer un danger, en particulier pour les enfants qui pourraient se servir de l'appareil pour jouer.

## CONSERVEZ TOUJOURS CES INSTRUCTIONS



Cher Client,

la râpe électrique rechargeable Ariete GRATÌ deviendra en très peu de temps une aide irremplaçable en cuisine, en simplifiant au maximum la préparation du fromage râpé, sans gaspillage et avec plus de fraîcheur . Conçue pour râper tous les types de fromage à pâte dure et plutôt sèche, GRATÌ peut aussi râper le chocolat, le pain sec, les amandes, les noix, etc.

De plus, GRATÌ est maintenant encore plus facile à nettoyer, car elle est complètement démontable et plus hygiénique grâce au bouton de fermeture latérale.

La râpe rechargeable GRATÌ fonctionne en connexion avec une base de recharge alimentée par la tension du réseau.

#### BASE DE RECHARGE

La base sert à recharger les accumulateurs situés dans le manche de l'appareil et possède le double avantage d'être aussi utilisable pour ranger l'appareil lorsque celui-ci n'est pas utilisé ; elle doit donc être placée près d'une prise de courant.

#### RECHARGE

Un temps de charge d'environ 15 heures est nécessaire pour permettre aux accumulateurs de fonctionner à pleine puissance.

A charge complète, le GRATÌ peut râper environ 1000 grammes de fromage. Pour commencer la recharge, brancher la prise du chargeur et mettre en place le GRATÌ dans la base de recharge. Le témoin lumineux s'allume pour indiquer que les accumulateurs sont en train de se recharger.

#### REMARQUES SUR LA RECHARGE

Les contacts de charge de la base sont à basse tension et ne constituent aucun danger. La plus grande durée et le meilleur fonctionnement s'obtiendront si l'appareil est utilisé avec une certaine fréquence. Le manche tiédi pendant la charge : ceci est normal.

Éviter de recharger avec une température inférieure à 4°C ou supérieure à 40°C.

Si l'appareil ne fonctionne pas, contrôler qu'il soit logé correctement dans la base de charge.

Important : si après des utilisations répétées, l'autonomie semble diminuer, cela ne signifie pas que l'unité soit défectueuse. Ce problème peut être résolu en laissant l'appareil allumé jusqu'à ce que le rouleau ne cesse de tourner, puis en rechargeant l'appareil pendant 15 heures. Cette manœuvre sert à améliorer la capacité de charge des accumulateurs. Si nécessaire, répéter l'opération plusieurs fois.



## WICHTIGE HINWEISE

Bei Gebrauch von elektrischen Geräten müssen geeignete Vorsichtsmaßnahmen getroffen werden, unter anderem:



## LESEN SIE AUFMERKSAM DIE VORLIEGENDE GEBRAUCHSANWEISUNG

- Kontrollieren, ob die Netzspannung den Angaben auf dem Typenschild des Ladegeräts entspricht.
- Das Gerät von Kindern oder Behinderten fernhalten.
- Das Gerät nicht auf oder in die Nähe von Hitzequellen stellen.
- Das Gerät nicht Witterungseinflüssen ausgesetzt lassen (Regen, Sonne usw...).
- Das Stromkabel darf keine heißen Gegenstände berühren.
- **DAS MOTORTEIL, DEN STECKER UND DAS STROMKABEL NIE IN WASSER ODER ANDERE FLÜSSIGKEITEN TAUCHEN.**
- **SICH BEWEGENDE TEILE DÜRFEN NICHT BERÜHRT WERDEN.**
- Das Gerät nie leer laufen lassen.
- Das Gerät nicht zum Zerkleinern von besonders harten Lebensmitteln benutzen (z. B. Eiskwürfel).
- Das Gerät darf nicht benutzt werden, wenn das Stromkabel, der Stecker oder das Gerät beschädigt sind. Bringen Sie in diesem Fall das Gerät zum Kundendienst.
- Vom Gerätehersteller nicht genehmigte Verlängerungskabel können Schäden und Unfälle verursachen.
- Bei Austausch bzw. Wartung von Ladevorrichtung oder Stromkabel, wenden Sie sich bitte an einen autorisierten Kundendienst oder Fachelektriker, um allen Risiken vorzubeugen.
- Das Gerät ist nur für den HAUSGEBRAUCH und nicht für gewerblichen oder industriellen Einsatz vorgesehen.
- Dieses Gerät entspricht der CEE-Norm 89/336 bezüglich elektromagnetischer Verträglichkeit.
- Die Verpackungsteile von Kindern fernhalten, da diese eine mögliche Gefahrenquelle bilden.
- Das Gerät funktioniert mit Akku-Batterien. Werfen Sie diese Batterien beim Austausch nie in den Hausmüll sondern, wie vom Umweltschutzgesetz vorgeschrieben, in die extra dafür vorgesehenen Sondermüllbehälter. Akku-Batterien nie in offenes Feuer werfen.
- Soll das Gerät als Abfall entsorgt werden, empfehlen wir es durch Abschneiden des Anschlusskabels unbrauchbar zu machen. Wir empfehlen außerdem die Geräteteile unschädlich zu machen, die besonders für Kinder beim Spielen mit dem Gerät gefährlich sein könnten.

**BEWAHREN SIE DIESE GEBRAUCHSANLEITUNG AUF.**

Sehr geehrter Kunde,  
die wiederaufladbare elektrische Reibe GRATÌ der Firma Ariete wird innerhalb kürzester Zeit ein unentbehrlicher Helfer in der Küche, der Ihnen die Zubereitung von Reibekäse, ohne Verschwendung und mit größerer Frische, merklich erleichtern wird. Das Gerät wurde zum Reiben von nicht zu weichem Hartkäse entwickelt, kann aber auch Schokolade, trockenes Brot, Mandeln, Nüsse usw. reiben.

Ab heute ist GRATÌ noch einfacher zu säubern, da sie vollständig auseinandergenommen werden kann. Dank ihres seitlichen Verschlusses ist sie noch hygienischer geworden.

Die wiederaufladbare elektrische Reibe GRATÌ funktioniert in Verbindung mit einer Ladestation, die mit Netzspannung arbeitet.

### LADESTATION

Die Ladestation lädt die Akku-Batterien, die im Handgriff des Geräts untergebracht sind. Die Ladestation dient auch als Halter, wenn Sie das Gerät nicht benutzen. Bringen Sie die Ladestation deshalb in Nähe einer Steckdose an.

### AUFLADEN

Damit die Akku-Batterien mit voller Leistung arbeiten können, wird eine Ladezeit von ungefähr 15 Stunden benötigt.

Nach vollständiger Aufladung kann GRATÌ ungefähr 1000 gr Käse reiben. Verbinden Sie das Ladegerät zum Aufladen mit der Netzsteckdose und stellen Sie GRATÌ in das Ladegerät. Die Ladekontrolle leuchtet, um Ihnen anzuzeigen, daß die Akku-Batterien aufgeladen werden.

### ANMERKUNGEN ZUM AUFLADEN

Die Ladekontakte an der Ladestation haben eine niedrige Spannung und stellen keine Gefahr dar. Eine lange Haltbarkeit und die beste Funktionsweise des Gerätes erhalten Sie, wenn das Gerät regelmäßig genutzt wird.

Es ist normal, daß der Handgriff während des Aufladens etwas warm wird.

Vermeiden Sie ein Aufladen bei Temperaturen von weniger als 4°C und mehr als 40°C.

Sollte das Gerät nicht funktionieren, muß überprüft werden, ob es richtig in die Ladestation gestellt wurde.

Wichtig: Scheint es so, daß die Autonomie des Geräts nach häufigem Gebrauch kürzer wird, bedeutet dies nicht, daß das Gerät defekt ist. Diese Störung kann folgendermaßen behoben werden: Lassen Sie das Gerät solange laufen, bis die Reibetrommel sich nicht mehr dreht. Laden Sie anschließend das Gerät 15 Stunden lang auf. Dies dient zur Verbesserung der Ladefähigkeit der Akku-Batterien. Wenn nötig kann dieser Vorgang einige Male wiederholt werden.



## ADVERTENCIA IMPORTANTE

Usando aparatos eléctricos es necesario tomar las oportunas precauciones, tal como:



## LEER ATENTAMENTE ESTAS INSTRUCCIONES

- Verificar que el voltage de la red eléctrica corresponda a lo indicado en la etiqueta datos técnicos del alimentador de recarga.
- No deje nunca el aparato al alcance de niños o incapaces.
- No colocar el aparato sobre o cerca de estufas, etc.
- No deje el aparato expuesto a agentes atmosféricos (lluvia, sol, etc...)
- Tener cuidado que el cable no esté en contacto con superficies calientes.
- **NO SUMERGIR NUNCA EL CUERPO MOTOR EL ENCHUFE Y EL CABLE EN AGUA U OTROS LÍQUIDOS.**
- **NO TOCAR NUNCA LAS PARTES EN MOVIMIENTO.**
- No hacer funcionar el aparato vacío.
- No utilizar el aparato para triturar alimentos que tengan una excesiva consistencia ( ejemplo cubitos de hielo ).
- No utilizar el aparato si el cable o el enchufe estén dañados, o si el aparato es defectuoso; en este caso llevarlo al mas cercano centro de asistencia autorizado.
- Usar prolongaciones eléctricas no autorizadas por el fabricante del aparato puede provocar daños y accidentes.
- En caso de sustitución y/o mantenimiento del alimentador o del cable eléctrico de alimentación, diríjase a un Centro de Asistencia Autorizado Ariete o a una persona con calificación similar para prevenir riesgos.
- El aparato ha sido proyectado SOLO PARA USO DOMÉSTICO y no debe ser destinado a uso comercial o industrial.
- Este aparato respeta las directivas CEE 89/336 relativa a la compatibilidad electromagnética.
- Los elementos del embalaje no deben dejarse al alcance de los niños puesto que son posibles fuentes de peligro.
- El aparato funciona con baterías de acumuladores recargables por lo tanto cuando las sustituyen no las arrojen entre los normales dehechos mas bien llevenlas al mas cercano centro de asistencia para que los acumuladores puedan ser separados y colocados en los apropiados contenedores según normas establecidas por la ley sobre protección del ambiente y reciclaje de materiales usados. No arroje nunca los acumuladores en el fuego.
- En el caso decida desechar el aparato arrojándolo a la basura, se recomienda quitar el cable de alimentación para que el mismo no pueda ser utilizado. Se recomienda además destruir las partes del aparato que puedan resultar peligrosas, especialmente para los niños, los cuales podrían utilizar el aparato para jugar.

## CONSERVAR SIEMPRE ESTAS INSTRUCCIONES

Apreciado cliente,  
el rallador eléctrico recargable Ariete GRATÌ se volverá muy pronto un ayudante insostituible en la cocina, simplificando notablemente la preparación del queso rallado y permitiendo así de saborearlo sin derroche y mayor frescura. Proyectado para rallar cualquier tipo de queso duro y no muy fresco, GRATÌ puede también rallar chocolate, pan seco, almendras, nueces, etc.

GRATÌ es además mas facil de limpiar, porque se desarma completamente es mas higiénico gracias a la tapa lateral.

El rallador recargable GRATÌ funciona en conexión con una base de recarga alimentada con tensión de la red.

#### BASE DE RECARGA

La base de recarga provee a recargar los acumuladores localizados en el puño del aparato y tiene la doble conveniencia de ser utilizado para colocar el aparato mismo cuando no es utilizado; por eso es necesario que sea colocado cerca de una toma de corriente.

#### RECARGA

Es necesaria una recarga de alrededor de 15 horas para permitir a los acumuladores que funcionen a plena potencia.

Completamente cargado Gratí puede rallar alrededor de 1000 gramos de queso. Para empezar la recarga, colocar el alimentador en la toma de corriente y colocar GRATÌ en la base de recarga. El testigo luminoso se encenderá para indicar que los acumuladores se están recargando.

#### NOTAS SOBRE LA RECARGA

Los contactos de recarga de la base tienen un voltage bajo y no constituyen algún peligro.

La mayor duración y el mejor funcionamiento se tendrán si el aparato será usado a menudo.

El puño se pondrá tibio durante la recarga: esto es normal.

Evitar recargar a temperaturas inferiores a 4° C o superior a 40°C.

Si el aparato no funciona, controlar que esté alojado correctamente en la base de carga.

Importante: si después de usarlo varias veces la autonomía parece ser mas breve, esto no quiere decir que la unidad sea defectuosa. Este inconveniente se puede solucionar dejando el aparato prendido hasta que el rodillo deje de girar, recargando entonces la unidad por 15 horas. Este procedimiento sirve para mejorar la capacidad de recarga de los acumuladores. Si fuera necesario repetir esta operación algunas veces.



## AVISOS IMPORTANTES

Usando estes aparelhos eléctricos é necessário tomar as devidas medidas, entre as quais:



## LER ATENTAMENTE ESTAS INSTRUÇÕES

- Verificar que a voltagem eléctrica da rede eléctrica corresponda àquela indicada na etiqueta de dados técnicos do alimentador de recarga.
- Não deixar o aparelho ao alcance das crianças ou de pessoas incapacitadas
- Não pôr o aparelho por cima ou nas proximidades de fontes de calor.
- Não deixar o aparelho exposto a agentes atmosféricos (chuva, sol, etc...)
- Prestar atenção a que o cabo eléctrico não entre em contacto com superfícies quentes.
- **NÃO MERGULHAR JAMAIS O CORPO DO MOTOR, A FICHA E O CABO ELÉCTRICO EM ÁGUA OU OUTROS LÍQUIDOS.**
- **NÃO TOCAR JAMAIS AS PARTES EM MOVIMENTO.**
- Não pôr a funcionar o aparelho eléctrico a vazio.
- Não utilizar o instrumento para triturar alimentos que tenham uma consistência excessiva (por exemplo, cubos de gelo).
- Não usar o aparelho se o cabo eléctrico ou a ficha estiverem danificados, ou se o próprio aparelho for defeituoso; neste caso levá-lo para o mais próximo centro de assistência Autorizado.
- O uso de extensões eléctricas não autorizadas pelo fabricante do aparelho pode provocar danos e acidentes.
- No caso de substituição e/ou manutenção do alimentador ou do cabo eléctrico de alimentação, dirigir-se a um Centro Autorizado porque é necessária a utilização de uma ferramenta especial.
- Em caso de substituição e/ou manutenção do alimentador ou do cabo eléctrico de alimentação, contactar um Centro de Assistência Técnica Autorizado Ariete ou uma pessoa com semelhante qualificação, de modo a evitar qualquer perigo.
- Este aparelho está em conformidade com a directiva CEE 89/336 relativa à compatibilidade electromagnética.
- Los elementos del embalaje no deben dejarse al alcance de los niños puesto que son posibles fuentes de peligro.
- O aparelho funciona com baterias de acumuladores recarregáveis, portanto quando se procede à sua substituição não deve ser eliminado como lixo normal; o mesmo deve ser levado para o centro de assistência mais próximo, para que os acumuladores possam ser separados e eliminados em contentores apropriados, segundo a normativa estabelecida pela lei sobre a protecção ambiental e reciclagem dos materiais usados. Não deitar nunca os acumuladores no fogo.
- Tendo que proceder à eliminação do aparelho como resíduo normal, deve-se cortar o cabo de alimentação, para que seja não funcionante. Recomenda-se também tornar inofensivas as peças do aparelho que podem constituir um perigo, sobretudo para as crianças que poderiam utilizar o aparelho para brincar.

## CONSERVAR SEMPRE ESTAS INSTRUÇÕES

Caro cliente,

O ralador eléctrico recarregável Ariete GRATÌ tornar-se-á em breve um ajudante indispensável na cozinha, simplificando muito a preparação de queijo ralado consentindo de apreciá-lo sempre fresco, sem desperdícios. Projectado para ralar qualquer tipo de queijo com pasta dura e não demasiado mole, GRATÌ também pode ralar chocolate, pão seco, amêndoas, nozes, etc.

Para além de mais, de hoje em diante GRATÌ é muito mais fácil de limpar, porque é completamente desmontável e mais higiénico graças à tampa de fecho lateral.

O ralador recarregável GRATÌ funciona em conexão com uma base de recarga alimentada com a tensão de rede.

### BASE DE RECARGA

A base de recarga providencia a recarregar os acumuladores situados na pega do aparelho e possui a dupla vantagem de poder ser utilizada para repor o próprio aparelho quando o mesmo não é utilizado; por isso é necessário que esteja posicionada nas proximidades de uma tomada de corrente.

### RECARGA

É necessária uma recarga de aproximadamente 15 horas para consentir aos acumuladores de funcionar a plena capacidade.

Completamente carregado, GRATÌ pode ralar cerca 1000 gramas de queijo. Para iniciar a recarga, inserir o alimentador na tomada de corrente e inserir GRATÌ na base de recarga. O indicador luminoso acender-se-á para indicar que os acumuladores se estão a carregar.

### NOTAS SOBRE A RECARGA

Os contactos da base possuem uma baixa voltagem e não constituem nenhum perigo.

A maior duração e o melhor funcionamento se obterão se o aparelho for utilizado com uma certa frequência.

A pega aquece-se durante a recarga: isto é normal.

Evitar de efectuar a recarga a temperatura inferior aos 4 °C ou superior aos 40 °C.

Se o aparelho não funciona, controlar que esteja alojado correctamente na sua base de carga.

Importante: se após repetidos usos a autonomia parece mais breve, isto não significa que a unidade é defeituosa. Este inconveniente pode ser resolvido deixando aparelho aceso até que o rolo não pare de girar, e recarregando em seguida a unidade por 15 horas. Este processo serve a melhorar a capacidade de recarga dos acumuladores. Se for necessário repetir esta operação algumas vezes.



## **BELANGRIJKE AANWIJZINGEN**

Bij het gebruik van elektrische apparaten dienen de juiste voorzorgsmaatregelen in acht te worden genomen, zoals:



## **DEZE INSTRUKTIES AANDACHTIG DOOR TE LEZEN**

- Controleer of de spanning van het lichtnet overeenkomt met de spanning die is aangegeven op het etiket met de technische gegevens van de oplader.
  - Laat het apparaat nooit achter met kinderen of ondeskundigen.
  - Plaats het apparaat niet boven of in de nabijheid van warmtebronnen.
  - Stel het apparaat niet bloot aan de weersinvloeden (regen, zon, enz...)
  - Let op dat het elektriciteits snoer niet in contact komt met warme oppervlakten
  - **DOMPEL DE MACHINEBASIS, DE STEKKER EN HET ELEKTRICITEITSSNOER NOOIT ONDER IN WATER OF ANDERE VLOEISTOFFEN**
  - **RAAK NOOIT DE BEWEGENDE DELEN AAN**
  - Laat het apparaat nooit droogdraaien
  - Gebruik het apparaat niet voor het raspen van buitengewoon hard voedsel (voorbeeld: ijsblokjes)
  - Gebruik het apparaat niet in geval van beschadigde elektriciteitskabel of stekker, of als het apparaat zelf defect blijkt te zijn; wend u in dit geval tot een Erkend assistentiepunt
  - Het gebruik van niet door de constructeur van het apparaat erkende verlengsnoeren kan schade en ongelukken veroorzaken
  - In geval van vervanging en/of onderhoud van de voedingseenheid of van de elektrische kabel, zich tot een Ariete Bevoegd Assistentie Centrum wenden of tot een persoon met gelijke kwalificatie, zodat elke risico voorkomen wordt.
  - Het apparaat is uitsluitend voor GEBRUIK IN HUIS bedoeld en niet voor commercieel of industrieel gebruik
  - Dit apparaat is conform aan de EEG 89/336 richtlijn m.b.t. de magnetische verenigbaarheid
  - De verpakkingsmiddelen mogen niet met kinderen achtergelaten worden omdat ze een mogelijke bron van gevaren zijn.
  - Het apparaat funktioneert met oplaadbare accumulatorbatterijen; bij vervanging dient deze derhalve niet in de normale vuilnis te worden gegooid maar aan het dichtstbijzijnde assistentiepunt te worden afgegeven, opdat de accumulators kunnen worden gescheiden en vernietigd in de daarvoor bestemde containers, volgens de door de wet voor milieubescherming en recycling van gebruikte materialen bepaalde normen Gooi de accumulators nooit in het vuur.
- 5 Als men besluit om het apparaat af te danken dan moet men het eerst onbruikbaar maken door het snoer door te knippen. Men beveelt vooral aan om gevaarlijke onderdelen van het apparaat onschadelijk te maken, anders kunnen bijvoorbeeld kinderen, die er mee spelen, letsel oplopen.

**BEWAAR ALTIJD DEZE INSTRUKTIES**



Geachte klant,  
de elektrische oplaadbare Ariete GRATÌ rasp wordt in korte tijd een onvervangbare hulp in de keuken: deze maakt de bereiding van geraspte kaas veel gemakkelijker, zonder verkwisting en met het voordeel altijd verse kaaste proeven.

GRATÌ, ontworpen voor het raspen van iedere niet te zachte kaassoort, is ook geschikt voor het raspen van chocolade, droog brood, noten, etc.

GRATÌ is verder vanaf nu nog gemakkelijker te reinigen omdat het apparaat geheel kan worden gedemonteerd; daarnaast is Grati hygiënischer dankzij de afsluitdop aan de zijkant.

De GRATÌ oplaadbare rasp funktioneert met een oplaadbasis gevoed door het lichtnet.

### OPLAADBASIS

De oplaadbasis zorgt voor het opladen van de accumulatoren die zich in de handgreep van het apparaat bevinden en heeft het dubbele voordeel dat het apparaat kan worden opgehangen aan de handgreep wanneer het niet wordt gebruikt; de basis dient derhalve in de nabijheid van een stopcontact te worden geplaatst.

### HET OPLADEN

Om de accumulatoren optimaal te laten functioneren is een oplaad-tijd van ongeveer 15 uur nodig.

Wanneer GRATÌ geheel is opgeladen kan deze ongeveer 1000 gram kaas raspen. Voor het opladen de oplader in het stopcontact steken en de Grati in de oplaadbasis plaatsen. Het controlelampje licht op om aan te duiden dat de accumulatoren bezig zijn met het opladen.

### OPMERKINGEN OVER HET OPLADEN

De oplaad-kontaktpunten van de basis hebben een lage spanning en vormen geen enkel gevaar. Het apparaat duurt langer en funktioneert beter wanneer het met een zekere regelmaat wordt gebruikt. De handgreep wordt lauw gedurende het opladen: dit is normaal.

Vermijd het opladen bij temperaturen lager dan dan 4°C of hoger dan 40°C.

Mocht het apparaat niet functioneren, controleer dan of het op korrekte wijze in de oplaadbasis is geplaatst.

Belangrijk: indien na veelvuldig gebruik de autonomie steeds van kortere duur lijkt te worden, duidt dit niet op een defekt. Dit ongemak kan worden verholpen door het apparaat aan te zetten tot de rol niet meer draait, dus door het apparaat 15 uur lang op te laden. Deze procedure dient voor het verbeteren van het oplaadvermogen van de accumulatoren. Herhaal deze handeling eventueel meerdere keren.

## تحذيرات هامة



إستخدام الآلات الكهربائية يحتاج الى أخذ إحتياطات وقائية ضرورية، ومن بينهم :



### يراعي قراءة هذه التعليمات باهتمام

- تأكد من أن فلتية الدائرة الكهربائية تتطابق مع ما هو مذكور في بطاقة البيانات الفنية لوحدة توليد الشحن .
- يحفظ الجهاز بعيد عن متناول أيدي الأطفال والأشخاص المعاقين .
- هذا الجهاز لا يمكن إستخدامه الأطفال، ولذلك يحفظ بعيد عن أيدي الأطفال .
- لا تترك الجهاز معروض لعوامل الطقس (كالمطر والشمس ... الخ).
- لا يجب وضع الجهاز فوق أو بالقرب من مصدر حراري .
- لا يجب أبدأ غطس محرك الجهاز ووصلة القبس والسلك الكهربائي في الماء أو في سوائل أخرى .
- لا يجب أبدأ لمس الأجزاء المتحركة في حالة تشغيل الجهاز .
- لا يجب تشغيل الجهاز وهو فارغ .
- لا يجب إستخدام الجهاز لفرم أغذية ذات تماسك عالي (مثل: مكعبات الثلج) .
- لا يجب إستخدام الجهاز اذا وجد تلف أو ضرر في السلك الكهربائي أو في وصلة القبس، أو اذا تبين تلف في الجهاز نفسه، في هذه الحالة يجب أخذه الى أقرب مركز خدمة معتمد .
- إستخدام توصيلات كهربائية غير معتمدة من صانع الجهاز يمكن ان تسبب أضرار وحوادث .
- في حالة تغير و/ أو صيانة وحدة الشحن أو سلك الشحن الكهربائي يجب الإتجاه الى مركز خدمة معتمد، لأن ذلك يتطلب إستخدام معدات خاصة .
- تم صنع هذا الجهاز للإستعمال المنزلي فقط، ولا يجب إستعماله فى إستخدامات تجارية أو صناعية .
- هذا الجهاز مطابق وفقاً للقوانين الأوربية 89/336 CEE الخاصة بالتوافق الكهرومغناطيس .

• نم بقرق لاب قق دن صلا رص ان ع كترتت ال نأ ي عاري

ر اطخ األل يوق ر دصم امن ال ل ا فطال ا يدي ل و ان تم

- الجهاز يشتمل بإستخدام بطارية مركم كهربائي ولذلك عند تبديلها لا يجب الإلقاء بها بين النفايات العادية ولكن تصرف فى الوعاء المخصص لذلك وفقاً للقواعد القانونية لحماية البيئة وإعادة تدوير المواد المستعملة. لا يجب أبدأ الإلقاء بسمرامك البطارية فى النار .

• عر خا قرم زاهجلا مادختسا مدعب رارقلا دن ع

قرم مادختس الل لباق ريغ طاع جب حصني ايئامن نم صل ختلوا

لرتو ل ع جب اضيأ مصوي . عيئاب رطلنا دي لوتنا لكس ع طوب عر خا

قللباق ريغ راطخا بسبمرت نأ لمحتجملنا نم يهتلنا زاهجلا اناجأ

ضرغل زاهجلا اومدختسي دق نيذلنا ل ا فطال اصوص خ ، ل مادختس الل

جبنا عل

تحفظ دائماً هذه التعليمات

### العميل الفاضل

الميشرة الكهربائية **Ariete GRATI** القابلة للشحن ستصبح في وقت قليل مساعد لاغنى عنه في المطبخ، لأنها تسهل بطريقة ملحوظة تحضير الجبن المشبور وتجعل طعامه ونكهته طازجة دائماً وبدون إفراط. تم صنع هذا الجهاز لميشرة أى نوع من أنواع الجبن ذات العجين الناضف وليس الطري جداً. **Grati** بإمكانها أيضاً بشر شيكولاتة وخبز ناشف ولوز وحوز وغير ذلك.

**Grati** تعتبر أيضاً من اليوم أكثر سهولة في تنظيفها، وذلك لأنها قابلة للتشغيل تماماً وأكثر صحية بفضل سداة الغلق الجانبي .

الميشرة القابلة للشحن **GRATI** تستغل بترباط مع قاعدة شحن مولدة من تيار الدائرة .

### قاعدة الشحن

قاعدة الشحن تقوم بشحن المراكم الموضوعه في زراع الجهاز، ولها أعمية ثانية وهي إستخدامها لوضع الجهاز نفسه عندما لا يستخدم، ولذلك من الضروري وضع قاعدة الشحن بالقرب من قيس الكهرباء.

### الشحن

إنه من الضروري شحن الجهاز لمدة ١٥ ساعة تقريباً لكي يسمح بتشغيل المراكم بكامل قدرتها.

عندما يكون **Grati** كامل الشحن بإستطاعته أن يقوم بميشرة ١٠٠٠ جرام تقريباً من الجبن . لبدئ عملية الشحن ضع المولد الكهربائي في قيس الكهرباء ثم ضع **Grati** في قاعدة الشحن. الإنذار الضوئي سوف يضيء ليؤشر أن المراكم في حالة الشحن.

### ملاحظة على الشحن

ملاصقات شحن القاعدة لها فلطية قليلة ولاتشكل أي خطر.

من أجل بقاء أطول وتشغيل جيد يفضل إستخدام الجهاز بطريقة مستمرة. أثناء الشحن سوف يلاحظ أن المقبض دافئ: وهذا طبيعي.

يراعى تجنب الشحن في درجة حرارة أقل من ٤ درجة مئوية أو أكثر من ٤٠ درجة مئوية.

إذا تبين أن الجهاز لا يعمل يراعى التأكد أنه وضع بطريقة صحيحة في قاعدة الشحن.

هام : عند ملاحظة أن الإكضاء الذاتي بدأ ان يكون أقل، ذلك لايعني أن الوحدة تالفة. ولكن ذلك العائق من الممكن حله بتشغيل الجهاز إلى حين وفوف الأسطوانة من اللف، ثم تشحن الوحدة بعد ذلك لمدة ١٥ ساعة. هذا الإجراء سيعمل على تحسين قدرة شحن المراكم. وإذا احتاج الأمر يراعى إعادة هذه العملية مرات أخرى.



## ΣΗΜΑΝΤΙΚΕΣ ΠΡΟΕΙΔΟΠΟΙΗΣΕΙΣ

Όταν χρησιμοποιείτε ηλεκτρικές συσκευές πρέπει να παίρνετε τα παρακάτω προληπτικά μέτρα:



### ΔΙΑΒΑΣΤΕ ΠΡΟΣΕΚΤΙΚΑ ΤΙΣ ΟΔΗΓΙΕΣ ΑΥΤΕΣ

- Πριν συνδέσετε τη συσκευή στο ρεύμα, ελέγξτε αν η τάση που αναφέρεται στην ταμπελίτσα της συσκευής, αντιστοιχεί στην τάση του ηλεκτρικού δικτύου της περιοχής.
- Μην αφήνετε ποτέ την συσκευή κοντά σε παιδιά ή σε άτομα με ειδικά προβλήματα.
- Μην βάζετε τη συσκευή κοντά ή πάνω σε πηγές θερμότητας.
- Μην αφήνετε την συσκευή αφειλάκτο σε ατμοσφαιρικούς παράγοντες (βροχή, ήλιος, κλπ)
- Προσέξτε το καλώδιο να μην ακουμπάει σε ζεστές επιφάνειες.
- ΜΗΝ ΒΥΘΙΖΕΤΕ ΠΟΤΕ ΤΟ ΣΩΜΑ ΤΟΥ ΜΟΤΕΡ, ΤΟ ΦΙΣ ΚΑΙ ΤΟ ΚΑΛΩΔΙΟ ΣΕ ΝΕΡΟ ΑΛΛΑ ΥΓΡΑ.
- ΜΗΝ ΑΓΓΙΖΕΤΕ ΠΟΤΕ ΤΑ ΚΙΝΟΥΜΕΝΑ ΕΞΑΡΤΗΜΑΤΑ.
- Μην λειτουργείτε τη συσκευή όταν είναι άδεια.
- Μην χρησιμοποιείτε τη συσκευή για να τρίψετε σκληρά τρόφιμα (όπως π.χ. παγάκια).
- Μην χρησιμοποιείτε τη συσκευή αν είναι χαλασμένο το φισ το καλώδιο. Απευθυνθείτε σε ένα εξουσιοδοτημένο κέντρο Τεχνικής εξυπηρέτησης (Service) Ariete, για την επισκευή.
- Η χρήση προεκτάσεων (μπαλαντζές), που δεν είναι εγκεκριμένες από τον κατασκευαστικό οίκο μπορεί να προκαλέσει βλάβες και ατυχήματα.
- Μην χρησιμοποιείτε τη συσκευή αν παρουσιάζει ζημιές. Όλες οι επισκευές, συμπεριλαμβανομένης της αντικατάστασης του ηλεκτρικού καλωδίου, πρέπει να εκτελούνται αποκλειστικά από ένα εξουσιοδοτημένο κέντρο Τεχνικής εξυπηρέτησης (Σέρβις) Ariete, ή από έναν εξουσιοδοτημένο τεχνικό για να αποφεύγονται όλοι οι ενδεχόμενοι κίνδυνοι.
- Η συσκευή αυτή κατασκευάστηκε αποκλειστικά για ΟΙΚΙΑΚΗ και όχι για βιομηχανική χρήση.
- Η συσκευή τηρεί τους κανονισμούς της οδηγίας ΕΟΚ/89/336, περί ηλεκτρομαγνητικής συμβατότητας.
- Όλα τα χαρτιά ή άλλα υλικά πειτυλίγματος δεν πρέπει να αφείνονται κοντά σε παιδιά γιατί μπορεί να δημιουργήσουν διάφορους κινδύνους. Ίσοξέξτε κατά την διάρκεια της λειτουργίας ο ηλεκτρικός αγωγός να μην έρχετe σε επαφή με ζεστά μέρη της συσκευής.
- Η συσκευή λειτουργεί με επαναφορτιζόμενες μπαταρίες.  
Όταν την αχρηστεύσετε μην την πετάξετε στα σκουπίδια, αλλά ηηγαίνετέ την σε ένα εξουσιοδοτημένο κέντρο Τεχνικής εξυπηρέτησης (Service) Ariete, όπου θα αφαιρέσουν τις μπαταρίες και θα τις διαθέσουν στα ειδικά δοχεία απορριμμάτων, σύμφωνα με την ισχύουσα νομοθεσία περί προστασίας του περιβάλλοντος και ανακύκλωσης των χρησιμοποιημένων υλικών. Μην ρίχνετε ποτέ τις μπαταρίες στη φωτιά.
- Αν θελήσετε να πετάξετε αυτήν την συσκευή σας συμβουλεύουμε να βγάλετε την ηλεκτρική πρίζα έτσι ώστε να μην λειτουργεί. Σας συμβουλεύουμε επίσης να προσέξετε να είναι ακίνδυνα όλα εκείνα τα μέρη της συσκευής που μπορούν να προκαλέσουν καταστάσεις κινδύνου, ειδικά στα παιδιά που ua μπορούσαν να χρησιμοποιήσουν την συσκευή σαν παιχνίδι.

**ΦΥΛΑΞΤΕ ΤΙΣ ΟΔΗΓΙΕΣ ΑΥΤΕΣ**

### Αξιότιμε Πελάτη

Ο ηλεκτρικός επαναφορτιζόμενος τρίφτης GRATI της Ariete θα γίνει γρήγορα ένας αναντικατάστατος βοηθός στη μαγειρική, απλοποιώντας σημαντικά το τρίψιμο του τυριού, ώστε να μπορείτε να το απολαύσετε φρέσκο, χωρίς σπατάλες. Είναι σχεδιασμένος για το τρίψιμο οποιουδήποτε σκληρού τυριού, αλλά με το GRATI, μπορείτε να τρίψετε και σοκολάτα, ξερό ψωμί, αμύγδαλα, καρύδια, κ.λπ.

Επιπλέον το καινούριο GRATI είναι ευκολότερο στο πλύσιμο, γιατί μπορείτε να το λύσετε τελείως αφαιρώντας την πλευρική ασφαλιστική τάπα.

Ο επαναφορτιζόμενος τρίφτης GRATI λειτουργεί συνδεδεμένος με μια βάση φόρτισης που τροφοδοτείται με ηλεκτρικό ρεύμα από την πρίζα.

### **ΒΑΣΗ ΕΠΑΝΑΦΟΡΤΙΣΗΣ**

Η βάση επαναφόρτισης φορτίζει τους συσσωρευτές (μπαταρίες) που βρίσκονται στη χειρολαβή της συσκευής που υποστηρίζει τη συσκευή όταν δεν τη χρησιμοποιείτε. Γι' αυτό το λόγο η βάση επαναφόρτισης πρέπει να τοποθετείται κοντά σε μία πρίζα.

### **ΕΠΑΝΑΦΟΡΤΙΣΗ**

Για να λειτουργούν οι συσσωρευτές με πλήρη ισχύ, απαιτούν 15 ώρες επαναφόρτισης περίπου. Όταν είναι τελείως φορτισμένοι ο τρίφτης GRATI μπορεί να τρίψει μέχρι και 1000 γραμμάρια τυριού. Για να αρχίσετε την επαναφόρτιση βάλτε το τροφοδοτικό σε μια πρίζα και τοποθετήστε τη συσκευή στη βάση επαναφόρτισης. Θα ανάψει το ενδεικτικό λαμπάκι που σημαίνει πως γίνεται επαναφόρτιση των συσσωρευτών.

### **ΠΑΡΑΤΗΡΗΣΕΙΣ ΓΙΑ ΤΗΝ ΕΠΑΝΑΦΟΡΤΙΣΗ**

Οι επαφές επαναφόρτισης στη βάση έχουν χαμηλή τάση και δεν είναι επικίνδυνες. Χρησιμοποιώντας τη συσκευή συχνά θα εξασφαλίσετε την αποτελεσματική λειτουργία της και μεγαλύτερη διάρκεια ζωής.

Κατά την επαναφόρτιση είναι φυσικό να ζεσταίνεται λίγο η χειρολαβή.

Αποφύγετε να επαναφορτίσετε τη συσκευή όταν η θερμοκρασία του περιβάλλοντος είναι μικρότερη από 4 C ή μεγαλύτερη από 40 C.

Αν δεν λειτουργεί η συσκευή, βεβαιωθείτε πως είναι σωστά τοποθετημένη στη βάση επαναφόρτισης. Σημαντικό: αν μετά από επανειλημμένη χρήση της συσκευής σας φανεί πως η αυτονομία της είναι πιο σύντομη, δεν σημαίνει πως υπάρχει ελάττωμα. Μπορείτε να αποκαταστήσετε αυτή την ανωμαλία αφήνοντας αναμμένη τη συσκευή μέχρι να σταματήσει να περιστρέφεται ο κυλινδρικός τρίφτης. Στη συνέχεια επαναφορτίστε τη συσκευή για 15 ώρες. Η διαδικασία αυτή βελτιώνει την ικανότητα επαναφόρτισης των συσσωρευτών. Αν χρειάζεται, επαναλάβετε αυτή τη διαδικασία μερικές φορές.

Fig. 1

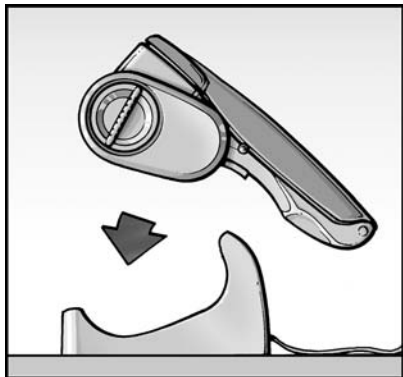


Fig. 1 Bis

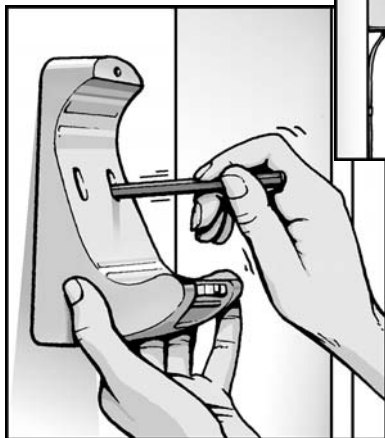
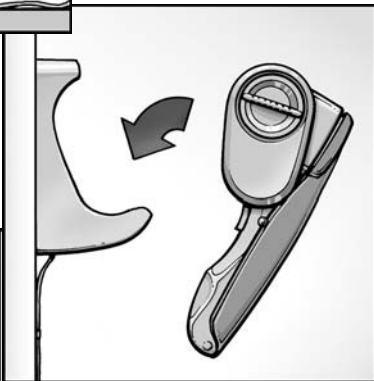


Fig. 2

## I APPOGGIO

Fig. 1 - 1bis La base è un pratico supporto per il Grati sia in appoggio orizzontale che verticale.

Fig. 2 Per l'utilizzo in verticale appoggiare la base sul punto prescelto e, inserendo una matita nei fori dove andranno le viti, segnare i punti da forare. Con il trapano fare sul muro i fori adatti a contenere i tasselli e le viti che si intendono usare.

## GB SUPPORT

Fig. 1 - 1bis The charging unit is a convenient support for the Grati, both horizontally and vertically.

Fig. 2 Place the base on the desired point, and mark the points to be drilled into the holes with a pencil. Drill holes on the wall and introduce the dowels and screws.

## F APPUI

Fig. 1 - 1bis La base est un support pratique pour le Grati, qui peut y être appuyé aussi bien horizontalement que verticalement. Fig. 2 Appuyer la base à l'endroit choisi et, en passant la pointe d'un crayon par les trous destinés aux vis, marquer les points à percer. Faire les trous dans le mur à la perceuse à la mesure des tampons et des vis que l'on désire utiliser.

## D HALTER

Fig.1 - 1bis Die Ladestation ist in senkrechter und waagerechter Stellung ein praktischer Halter für die Grati. Fig.2 Bei Wandbefestigung legen Sie die Ladestation an der ausgewählten Stelle an. Markieren Sie die Bohrlöcher mit einem Bleistift an den Öffnungen für die Schrauben. Bohren Sie mit einer Bohrmaschine die für die Dübel und Schrauben geeigneten Löcher.

## E APOYO

Fig. 1 - 1bis La base es un soporte práctico para el Grati sea como apoyo horizontal que vertical.

Fig. 2 Apoyar la base en el punto elegido y colocando un lápiz en los orificios donde iran los tornillos, marcar los puntos donde hay que agujerear. Con con el taladro hacer los agujeros en la pared de la medida adapta.

## P SUPORTE

Fig. 1 - 1bis A base constitui um suporte pratico para o Grati seja na horizontal que na vertical.

Fig. 2 Para a utilização na vertical, apoiar a base no ponto escolhido e, inserindo um lápis nos furos onde serão colocados os parafusos, sinalizar os pontos que devem ser furados. Com a broca, efectuar no muro os furos adequados para conter as cavilhas de ancoragem e os parafusos que se pensa utilizar.

## NL HOUDER

Fig. 1 - 1bis De basis is een praktische steun voor de Grati zowel in horizontale als in vertikale stand.

Fig. 2 Plaats de basis vor Gebruik in verticale stand op het juiste punt en markeer de te boren punten door een potlood in de openingen waar de schroeven dienen te worden geplaatst te steken. Boor de gaten in de muur; de gaten dienen groot genoeg te zijn voor de blokjes en de schroeven die worden gebruikt .

## SA سنادة

شكل رقم 1 - 1 مكرر القاعدة تعتبر حامل عملي لجهاز Grati سواء كانت في وضع أفقي أو عمودي.  
شكل رقم 2 لإستخدامه في وضع عمودي تسند القاعدة على المكان المراد وضعه عليها، ثم يستخدم قلم رصاص ويوضع في الثقوب المراد وضع المسامير فيها وتعلم الأماكن التي ستنبثق. ويستخدم نقابة يتم عمل ثقوب على الحائط مناسبة لوضع الأوتاد والمسامير المراد إستخدامهم.

## GR ΒΑΣΗ

Εικ. 1 - 1 bis Η βάση είναι μια πρακτική υποδοχή του τρίπτυχ Grati, σε οριζόντια ή κατακόρυφη θέση.

Εικ. 2 Για την κατακόρυφη τοποθέτηση, ακουμπήστε τη βάση στη θέση που θέλετε και σημάδεψτε με ένα μολύβι τα σημεία (στις οπές) όπου θα στερεωθούν οι βίδες. Ανοίξτε με ένα τρυπάνι τις οπές στον τοίχο και βάλτε τα ούπα στα οποία θα βιδώσετε τη συσκευή με τις κατάλληλες βίδες.

Fig. 3

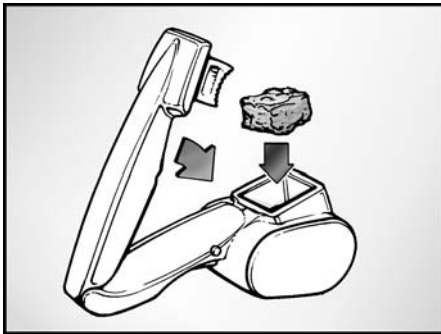


Fig. 4

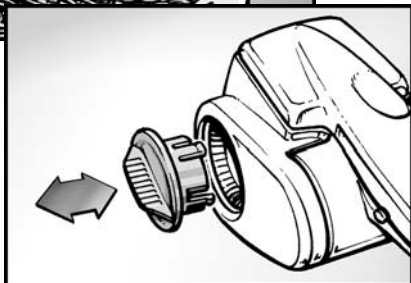


Fig. 5



## I USO

Fig. 3 Tagliare gli alimenti a "quadrotti" (nel caso del formaggio eliminare la crosta), inserirli nella tramoggia, quindi abbassare la leva. Fig. 4 Premere il pulsante di azionamento. Fig. 5 GRATI è inoltre dotato di un pratico ed igienico tappo che permette di conservare all'interno della tramoggia e del rullo l'alimento non ancora utilizzato ed inoltre impedisce allo sporco o alla polvere di entrare all'interno del rullo.

## GB USE

Fig. 3 Cut the food in small squares (remove the cheese rind), put them in the hopper, lower the lever. Fig. 4 Press the start button. Fig. 5 GRATI is provided with a practical and simple plug to keep the unused food in the hopper and roll. The plug protects the roll from dirt or dust.

## F EMPLOI

Fig. 3 Couper les aliments en petits dés (dans le cas du fromage, éviter la croûte), les placer dans la trémie puis baisser le levier. Fig. 4 Appuyer sur le bouton d'actionnement. Fig. 5 GRATI est de plus équipé d'un bouchon pratique et hygiénique qui permet de conserver l'aliment qui n'est pas encore utilisé à l'intérieur de la trémie et du rouleau et qui empêche à la saleté ou à la poussière d'entrer à l'intérieur du rouleau.

## D BEDIENUNG

Fig. 3 Schneiden Sie die Lebensmittel in große Würfel (beim Käse muß die Rinde entfernt werden), legen Sie sie in den Trichter und schließen Sie den Stopfer. Fig. 4 Starttaste drücken. Fig. 5 GRATI ist mit einem praktischen Verschluss ausgestattet, der es Ihnen ermöglicht nicht gebrauchte Lebensmittel in der Reibtrommel und im Trichter zu lassen. Der Verschluss verhindert auch, daß Staub und Schmutz in die Reibtrommel gelangen können.

## E USO

Fig. 3 Cortar los alimentos en cubos ( en el caso del queso quitar la cascara ), colocarlos en el rallador y bajar la palanca. Fig. 4 Apretar el botón. Fig. 5 GRATI está además dotado de una práctica e higiénica tapa que permite conservar en el interior de la tolva y del rodillo el alimento no utilizado todavía y además impide al polvo y a la suciedad entrar en el interior del rodillo.

## P USO

Fig. 3. Cortar os alimento em quadrados grosso (no caso do queijo eliminar a crosta), introduzi-los na tremonha, e abaixar a alavanca. Fig. 4 Carregar o botão de accionamento. Fig. 5 GRATI é para além de mais, dotado de uma tampa pratica e higiénica que consente de conservar no interior da tremonha e do rolo, o alimento não ainda utilizado e que impede a entrada de sujidade ou poeira no interior do rolo.

## NL GEBRUIK

Fig. 3 Sniid het voedsel in 'blokjes' (in het geval van kaas de korst verwijderen), plaats het voedsel vervolgens in de trechter en beweeg de hevel omhoog. Fig. 4 Druk de startknop in. Fig. 5 GRATI is verder uitgerust met een hygiënische en praktische dop die het mogelijk maakt nog niet gebruikt voedsel te bewaren in de trechter en in de rol en die het binnendringen van vuil of stof in de rol verhindert.

## SA إستخدام

**شكل رقم ٣** تقطع الأغذية الى مربعات ( في حالة إستخدام حين يزال القشرة الخارجية )، وضعهم في قناة الطاحونة وبعد ذلك ينزل الزرراع. **شكل رقم ٤** يضغط على زر التشغيل. **شكل رقم ٥** Grati أيضاً تحتوي على سداة عملية و صحية التي تسمح بحفظ الأغذية التي لم تستخدم بعد داخل قناة الطاحونة والأسطوانة وأيضاً يمنع القذارة والتراب من الدخول داخل الأسطوانة .

## GR ΧΡΗΣΗ

Εικ. 3 Κόψτε τα τρόφιμα σε "κύβους" (αν πρόκειται για τυρί, αφαιρέστε τη φλούδα), βάλτε τα στη χοάνη και κατεβάστε το μοχλό. Εικ. 4 Πατήστε το διακόπτη λειτουργίας. Εικ. 5 Ο τρίφτης GRATI είναι εφοδιασμένος και με ένα πρακτικό υγιεινό καπάκι που συγκρατεί τα τρόφιμα στη χοάνη και τον κυλινδρικό τρίφτη, μέχρι να τα χρησιμοποιήσετε, παρεμποδίζοντας τη διείσδυση ακαθαρσιών.

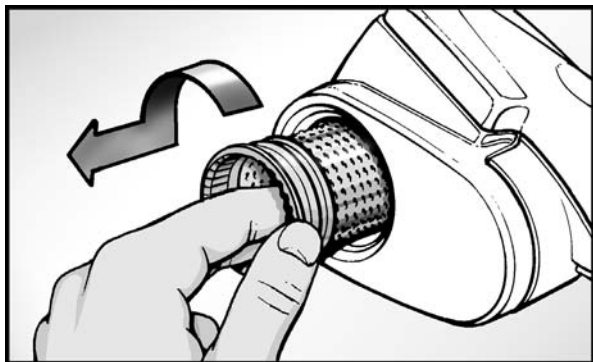
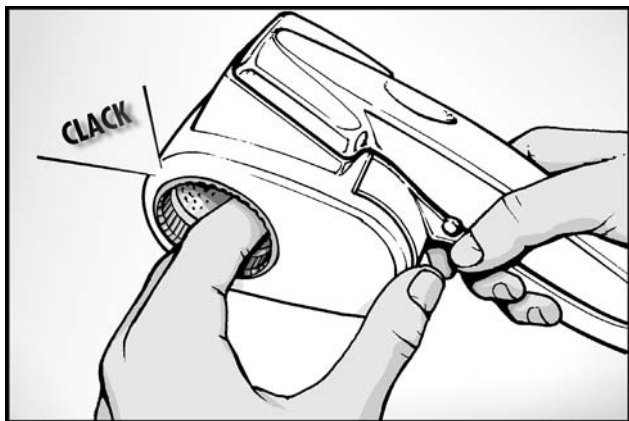


Fig. 6

Fig. 7



## I SMONTAGGIO/ MONTAGGIO RULLO

Fig. 6 Ruotare a motore spento di circa 1/4 di giro in senso antiorario la ghiera dentellata, poi tirare verso l'esterno il rullo. Fig. 7 Per rimontare il rullo è sufficiente inserirlo nella sua sede, e tenendolo premuto, ruotare di 1/4 di giro in senso orario. Uno scatto segnalerà l'aggancio automatico.

## GB REMOVING/ FITTING THE ROLLER

Fig. 6 Turn off the motor, then rotate the indented ring nut anticlockwise by about 1/4 and draw the roll outwards. Fig. 7 To refit, introduce the roller into its housing, keep it pressed and rotate clockwise by about 1/4. A click will signal the automatic link.

## F DEPOSE/ POSE ROULEAU

Fig. 6 A moteur coupé, tourner la bague crénelée d'environ 1/4 de tour dans le sens contraire des aiguilles d'une montre, puis tirer le rouleau vers l'extérieur. Fig. 7 Pour remonter le rouleau, il suffit de l'introduire dans son logement et de le tourner de 1/4 de tour dans le sens des aiguilles d'une montre tout en le pressant. Un dé clic signale l'accrochage automatique.

## D AUSBAU/ EINBAU REIBETROMMEL

Fig. 6 Bei abgeschaltetem Motor die Nutmutter um eine 1/4 Drehung gegen den Uhrzeigersinn drehen. Anschließend die Reibetrommel herausziehen. Fig. 7 Zum Wiedereinbau die Reibetrommel wieder einführen, gedrückt halten und um eine 1/4 Drehung in Uhrzeigersinn drehen. Ein Schnappgeräusch zeigt Ihnen, daß sich die Reibetrommel automatisch eingehakt hat.

## E DESMONTAJE/ MONTAJE RODILLO

Fig. 6 Girar con motor apagado 1/4 de giro en sentido antihorario la rueda dentada, luego tirar hacia el externo el rodillo. Fig. 7 Para volver a montar el rodillo es suficiente colocarlo en su sede, y teniendolo apretado hacerlo girar 1/4 de vuelta en sentido horario. Un golpe señalará el enganche automático.

## P DESMONTAGEM / MONTAGEM DO ROLO

Fig. 6 Rodar, com o motor desligado, de aproximadamente 1/4 de giro no sentido contrário aos ponteiros do relógio o anel dentado, em seguida puxar para o exterior o rolo. Fig. 7 Para voltar a montar o rolo, é suficiente introduzi-lo no seu alojamento, e mantendo carregado, rodar de 1/4 de giro no sentido dos ponteiros do relógio. Um "clac" indicará o engate automático.

## NL DEMONTAGE/ MONTAGE ROL

Fig. 6 Draai de gelande borgmoer met afgezette motor ongeveer een kwart slag tegen de wijzers van de klok in en trek vervolgens de rol naar buiten. Fig. 7 Voor het opnieuw monteren van de rol volstaat het deze in z'n steun te plaatsen, aangedrukt te houden en een kwart slag in de richting van de klok te draaien. Een klik geeft het automatisch op z'n plaats geraken aan.

## SA فك و تركيب الأسطوانة

شكل رقم ٦ ومحرك الجهاز مغلق تلف الحلقة المسننة ١/٤ لفة تقريباً في اتجاه معاكس لحركة عقرب الساعة تُس تسحب الأسطوانة باتجاه الخارج. شكل رقم ٧ لتركيب الأسطوانة يكفي وضعها في مكانها المحدد، وبالضغط عليها تلف الحلقة المسننة ١/٤ لفة في اتجاه عقرب الساعة. الترابط الآرثوماتيكي يتم بإحكام بسماع نكة واحدة.

## GR ΑΠΟΣΥΝΑΡΜΟΛΟΓΗΣΗ / ΣΥΝΑΡΜΟΛΟΓΗΣΗ ΚΥΛΙΝΔΡΙΚΟΥ ΤΡΙΦΤΗ

Εικ. 6 Με σβηστό μωτέρ, γυρίστε προς τα αριστερά κατά 1/4 στροφής την οδοντωτή ρυθμιστική ροδέλα και τραβήξτε προς τα έξω τον κυλινδρικό τρίφτη. Εικ. 7 Για να επανασυναρμολογήσετε τον κυλινδρικό τρίφτη, βάλτε τον στην έδρα του και κρατήστε τον πιεσιμένο, γυρνώντας προς τα δεξιά κατά 1/4 στροφής την οδοντωτή ρυθμιστική ροδέλα. Θα ακούσετε ένα χαρακτηριστικό θόρυβο που σημαίνει πως έχει κουμπώσει.

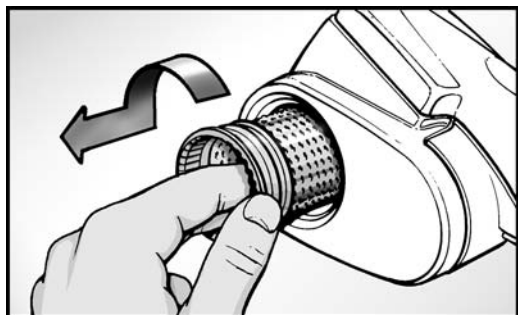


Fig. 8

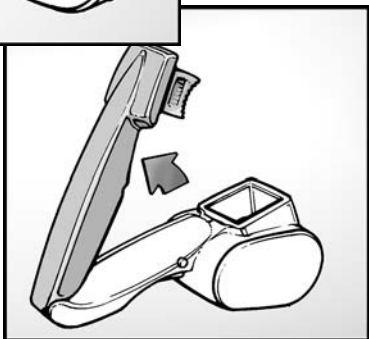


Fig. 9



Fig. 10

## I SMONTAGGIO/ MONTAGGIO TRAMOGGIA E GUSCIO ESTERNO

Fig. 8 Per smontare la tramoggia, ruotare a motore spento di circa 1/4 di giro in senso antiorario la ghiera dentellata e rimuovere il rullo. Fig. 9 Successivamente alzare la leva. Fig. 10 Tirare la tramoggia verso l'esterno, come indicato in figura.

## GB REMOVING/ FITTING THE HOPPER AN THE EXTERNAL PROTECTION

Fig. 8 To disassemble the hopper, turn off the motor, rotate the indented ring nut anticlockwise by about 1/4 and remove the roller. Fig.9 Lift the lever. Fig. 10 Draw the hopper outwards, as shown in the figure.

## F DEPOSE/ POSE TREMIE ET ENVELOPPE EXTERIEURE

Fig. 8 Pour démonter la trémie, tourner à moteur coupé la bague crénelée d'environ 1/4 de tour dans le sens contraire des aiguilles d'une montre puis enlever le rouleau. Fig. 9 Ensuite soulever le levier. Fig. 10 Tirer la trémie vers l'extérieur comme l'indique la figure.

## D AUSBAU/ EINBAU TRICHTER UND GEHÄUSE

Fig. 8 Zum Ausbau des Trichters bei abgeschaltetem Motor die Nutmutter um eine 1/4 Drehung gegen den Uhrzeigersinn drehen und die Reibbetrommel entfernen. Fig. 9 Anschließend den Stopfer anheben. Fig. 10 Wie in der Abbildung gezeigt, den Trichter nach außen herausziehen.

## E DESMONTAJE/ MONTAJE TOLVA Y PROTECCION EXTERIOR

Fig. 8 Para desmontar la tolva, girar con motor apagado de alrededor de 1/4 de giro en sentido antihorario la rueda dentada y extraer el rodillo. Fig. 9 Sucesivamente levantar la leva. Fig. 10 Tirar la tolva hacia el externo, como indicado en figura.

## P MONTAGEM/ DESMONTAGEM DA TREMONHA E DA PROTECÇÃO EXTERIOR

Fig. 8 Para desmontar a tremonha rodar, com o motor desligado, de aproximadamente 1/4 de giro no sentido contrário aos ponteiros do relógio o anel dentado e extrair o rolo. Fig. 9 Em seguida levantar a alavanca. Fig. 10 Puxar a tremonha para o exterior, como está indicado na figura.

## NL DEMONTAGE/ MONTAGE TRECHTER EN EXTERNE BESCHERMING

Fig. 8 Draai voor het demonteren van de trechter de getande borgmoer met afgezette motor ongeveer een kwart slag tegen de wijzers van de klok in en de rol verwijderen. Fig. 9 Daarna de hevel opheffen. Fig. 10 Trek de trechter naar buiten, zoals aangegeven in de figuur.

## SA فك و تركيب قناة الطاحونة و القالب الخارجي

شكل رقم 8 لفك قناة الطاحونة ومحرك الجهاز مغلق تلف الحلقة المسننة 1/4 لفة تقريباً في اتجاه معاكس لحركة عقرب الساعة ثم تخرج . شكل رقم 9 ثم بعد ذلك يرفع الزراع . شكل رقم 10 تسحب قناة الطاحونة إتجاه الخارج كما هو مبين من الشكل .

## GR ΑΠΟΣΥΝΑΡΜΟΛΟΓΗΣΗ/ΣΥΝΑΡΜΟΛΟΓΗΣΗ ΤΗΣ ΧΟΑΝΗΣ ΚΑΙ ΕΞΩΤΕΡΙΚΟΥ ΠΕΡΙΒΛΗΜΑΤΟΣ

Εικ. 8 Για να αποσυναρμολογήσετε τη χοάνη, με σβηστό μοτέρ, γυρίστε προς τα αριστερά κατά 1/4 στροφής την οδοντωτή ρυθμιστική ροδέλα και αφαιρέστε τον κυλινδρικό τρίφτη. Εικ. 9 Στη συνέχεια ανεβάστε το μοχλό. Εικ. 10 Τραβήξτε τη χοάνη προς τα έξω, όπως φαίνεται στην εικόνα.

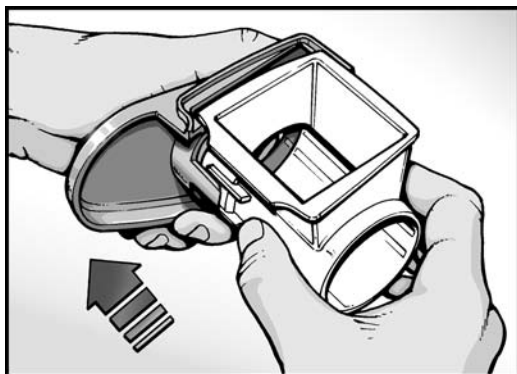


Fig. 11

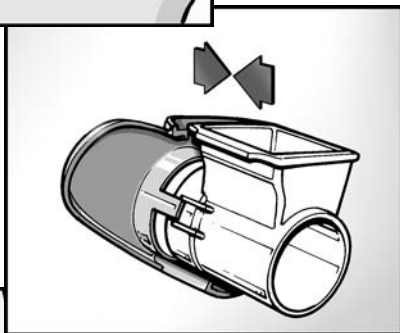


Fig. 12

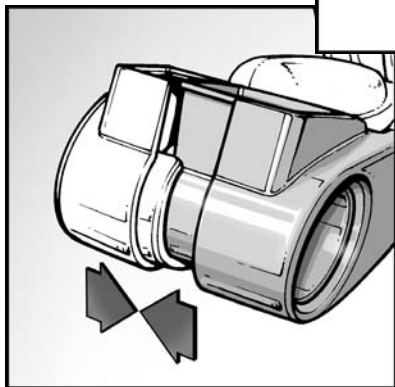


Fig. 13

## I

Fig. 11 Separare la tramoggia dal guscio esterno mediante una leggera trazione. Fig. 12 Per rimontare la tramoggia allineare le tre scanalature con i tre agganci del guscio esterno e poi esercitare una leggera pressione fino allo scatto di aggancio. Fig. 13 Infine inserire il gruppo già montato nella sede del corpo macchina e premere dolcemente fino al completo inserimento, testimoniato da un leggero scatto.

## GB

Fig. 11 Separate the hopper from the external protection by pulling slightly. Fig. 12 To refit the hopper, align the three grooves with the three hooks on the external protection, press slightly until you hear a click. Fig. 13 Place back the unit into the machine body housing and press slightly until you hear a click.

## F

Fig. 11 Séparer la trémie de l'enveloppe extérieure par une légère traction. Fig. 12 Pour remonter la trémie, aligner les trois rainures avec les trois fixations de l'enveloppe extérieure puis exercer une légère pression jusqu'à l'emboîtement. Fig. 13 Introduire enfin le groupe déjà monté dans le logement du corps machine et appuyer doucement jusqu'à l'introduction complète, accompagnée d'un léger dé clic.

## D

Fig. 11 Durch leichtes Ziehen kann der Trichter vom Gehäuse getrennt werden. Fig. 12 Zum Wiedereinbau des Trichters müssen die drei Aussparungen auf die drei Haken des Gehäuses ausgerichtet werden. Mit leichtem Druck den Trichter in das Gehäuse einfügen, bis Sie ein Einschnappergeräusch hören. Fig. 13 Die bereits montierte Einheit am Gerät anbringen und solange drücken, bis Sie auch hier ein leichtes Schnappergeräusch hören.

## E

Fig. 11 Separar la tolva de la protección externa mediante una ligera tracción. Fig. 12 Para volver a montar la tolva alinear las tres ranuras con los tres ganchos de la protección externa y luego ejercer una ligera presión hasta el enganche. Fig. 13 En fin colocar el grupo ya montado en el cuerpo máquina y apretar suavemente hasta la completa introducción, señalado por un leve golpe.

## P

Fig. 11 Separar a tremonha da protecção externa com uma ligeira tracção. Fig. 12 Para voltar a montar a tremonha alinhar as três ranhuras com os três engates da protecção externa e depois exercitar uma pequena pressão até ao encaixe. Fig. 13 Por último inserir o grupo já montado no alojamento do corpo da máquina e carregar docemente até a completa introdução, indicada por um leve "clac".

## NL

Fig. 11 Scheid de trechter van de externe houder door licht te trekken. Fig. 12 Voor het opnieuw monteren van de trechter de drie groeven op de hoogte van de drie haakjes van de houder brengen en vervolgens lichte druk uitoefenen tot deze met een klik op z'n plaats komt. Fig. 13 Tenslotte de al gemonteerde unit in de houder van de machinebasis plaatsen en licht aandrukken tot de unit goed past, wat wordt aangegeven door een klik.

## SA

شكل رقم ١١ تفصل قناة الطاحونة من القالب الخارجي بواسطة شدة بسيطة. شكل رقم ١٢ لإعادة تركيب قناة الطاحونة ضع بطريقة محاذية التجاويف المحدودة الثلاث مع الشناكل الثلاث للقالب الخارجي، ثم بعد ذلك يضغط بخفة حتى تسمع نكة إتمام الربط. شكل رقم ١٣ وأخيراً ضع المجموعة التي تم تركيبها في مكان هيكل الماكينة واضغط برفق إلى حين إدخالها تماماً وسماع نكة خفيفة الدالة على إحكام الغلق.

## GR

Εικ. 11 Ξεχωρίστε τη χοάνη από το εξωτερικό περίβλημα, τραβώντας την απαλά. Εικ. 12 Για να επανα συναρμολογήσετε τη χοάνη, ευθυγραμμίστε τα τρία αυλάκια με τα τρία άγκιστρα του εξωτερικού περιβλήματος και στη συνέχεια εξασκήστε ελαφριά πίεση μέχρι να κουμπώσουν τα δύο εξαρτήματα. Εικ. 13 Τέλος, τοποθετήστε στην έδρα του το συναρμολογημένο συγκρότημα και πιέστε το απαλά μέχρι να ασφαλιστεί στη θέση του.



Fig. 14

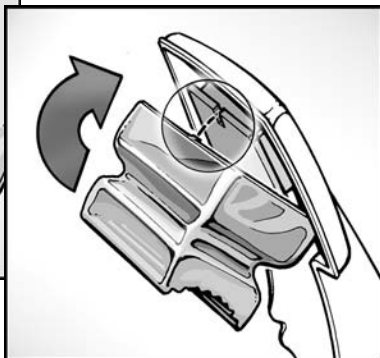


Fig. 15

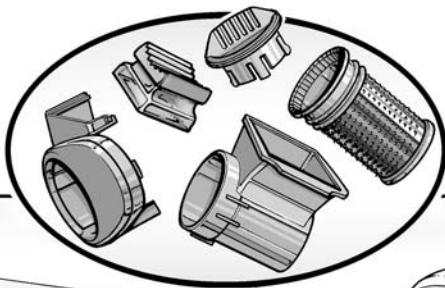
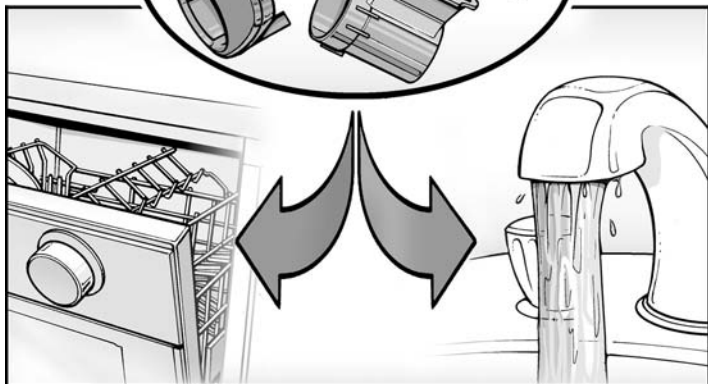


Fig. 16





## I SMONTAGGIO/ MONTAGGIO PRESSINO

Fig. 14 Per rimuovere il pressino in gomma estrarlo dalla sua sede tirandolo energicamente verso l'esterno. Fig. 15 Per rimontare il pressino, occorre inserirlo nella sua sede e premere con forza facendo attenzione che la linguetta coincida con l'apposita fessura presente sulla leva. Fig. 16 I particolari evidenziati in figura sono lavabili anche in lavastoviglie.

## GB REMOVING/ FITTING THE RUBBER PRESS

Fig. 14 To remove the rubber press, pull it out of its housing with strength. Fig. 15 To refit the rubber press, introduce it into its housing and press with strength, taking care that the tongue matches with the provided slot on the lever. Fig. 16 The parts shown in the figure can be washed in a dish-water.

## F DEPOSE/ POSE PRESSOIR

Fig. 14 Pour enlever le pressoir en caoutchouc, l'extraire de son logement en le tirant énergiquement vers l'extérieur. Fig. 15 Pour remonter le pressoir, il faut le mettre en place dans son logement et appuyer fort en faisant attention à ce que la languette coïncide avec la fente présente sur le levier. Fig. 16 Les pièces indiquées dans la figure peuvent être lavées dans un lave-vaisselle.

## D AUSBAU/ EINBAU GUMMIDRÜCKER

Fig. 14 Zum Ausbau des Gummidrückers muß dieser kräftig nach außen gezogen werden. Fig. 15 Zum Wiedereinbau des Gummidrückers diesen an seinem Sitz anbringen und kräftig drücken. Achten Sie dabei darauf, daß die kleine Zunge auf die entsprechende Spalte am Stopfer ausgerichtet ist. Fig. 16 Die in der Abbildung gezeigten Teile können in der Spülmaschine gewaschen werden.

## E DESMONTAJE/ MONTAJE PRESIONADOR

Fig. 14 Para quitar el presionador de goma extraerlo tirando energicamente hacia el externo. Fig. 15 Para volver a montar el presionador es necesario colocarlo en su alojamiento y apretar con fuerza prestando atención que la lengüeta coincida con la fisura presente en la palanca. Fig. 16 Las piezas evidenciadas en la figura se pueden lavar en la maquina lavaplatos.

## P DESMONTAGEM / MONTAGEM DA PRENSA

Fig. 14 Para extrair a prensa de borracha é necessário retirá-la do seu alojamento puxando com força para o exterior. Fig. 15 Para voltar a montar a prensa, é necessário introduzi-lo no seu alojamento e carregar com força prestando atenção a que a lingueta coincida com fissura correspondente presente na alavanca. Fig. 16 As peças evidenciadas na figura são laváveis na máquina de lavar loiça.

## NL DEMONTAGE/ MONTAGE RUBBERVOETJE

Fig. 14 Voor het verwijderen van het rubbervoetje deze uit z'n houder verwijderen door deze goed naar buiten te trekken. Fig. 15 Voor het opnieuw monteren van het rubbervoetje deze in z'n houder plaatsen en stevig aandrukken, waarbij dient te worden opgelet dat het lipje zich op de hoogte van de bewuste groef op de hevel bevindt. Fig. 16 De onderdelen geïllustreerd in de figuur kunnen in de afwasmachine worden gereinigd.

## SA فك وتركيب المكبس

**شكل رقم ١٤** لحل المكبس المطاطي أخرجه من مكانه بشدة بسيطة في إتجاه الخارج . **شكل رقم ١٥** لإعادة تركيب المكبس يجب وضعه في مكانه ويضغط بقوة مع الإنتباه أن يكون اللسان مقابل مع الفتحة المخصصة لذلك الموجودة على الزراع . **شكل رقم ١٦** الأجزاء المبينة في الشكل يمكن غسلهم في غسالة الصحون .

## GR ΑΠΟΣΥΝΑΡΜΟΛΟΓΗΣΗ / ΣΥΝΑΡΜΟΛΟΓΗΣΗ ΠΙΕΣΤΗΡΙΟΥ

Εικ. 14 Για να αφαιρέσετε το ελαστικό πιεστηράκι, βγάλτε το από την έδρα του τραβώντας το δυνατά προς τα έξω. Εικ. 15 Για να επανασυναρμολογήσετε το πιεστηράκι, βάλτε το στην έδρα του και πιέστε δυνατά, φροντίζοντας να συμπέσει το γλωσσάκι με την ειδική σχισμή που υπάρχει στο μοχλό. Εικ. 16 Τα εξαρτήματα που φαίνονται στην εικόνα πλένονται και στο πλυντήριο πιάτων.







***Ariete***

Via Toscana, 57 a-b - Località Macrolotto  
59100 Prato PO - Italy  
E-Mail: [info@ariete.net](mailto:info@ariete.net)  
Internet: [www.ariete.net](http://www.ariete.net)