

IT


AVVERTENZE IMPORTANTI

LEGGERE QUESTE ISTRUZIONI PRIMA DELL'USO.

Usando apparecchi elettrici è necessario prendere le opportune precauzioni, tra le quali:

1. Assicurarsi che il voltaggio elettrico dell'apparecchio corrisponda a quello della vostra rete elettrica.
2. Non lasciare l'apparecchio incustodito quando collegato alla rete elettrica; disinserirlo dopo ogni uso.
3. Non mettere l'apparecchio sopra o vicino a fonti di calore.
4. Durante l'utilizzo posizionare l'apparecchio su di un piano orizzontale, stabile e ben illuminato.
5. Non lasciare l'apparecchio esposto ad agenti atmosferici (pioggia, sole, ecc...).
6. Fare attenzione che il cavo elettrico non venga a contatto con superfici calde.
7. Questo apparecchio non deve essere utilizzato da persone (compresi i bambini) con capacità fisiche, sensoriali o mentali ridotte; da persone che manchino di esperienza e conoscenza dell'apparecchio, a meno che siano attentamente sorvegliate o ben istruite relativamente all'utilizzo dell'apparecchio stesso da parte di una persona responsabile della loro sicurezza.
8. Assicurarsi che i bambini non giochino con l'apparecchio.
9. Non immergere mai il corpo del prodotto, la spina ed il cavo elettrico in acqua o altri liquidi, usare un panno umido per la loro pulizia.
10. Anche quando l'apparecchio non è in funzione, staccare la spina dalla presa di corrente elettrica prima di inserire o togliere le singole parti o prima di eseguire la pulizia.
11. Assicurarsi di avere sempre le mani ben asciutte prima di utilizzare o di regolare gli interruttori posti sull'apparecchio o prima di toccare la spina e i collegamenti di alimentazione.
12. Per staccare la spina, afferrarla direttamente e staccarla dalla presa a parete. Non staccarla mai tirandola per il cavo.
13. Non usare l'apparecchio se il cavo elettrico o la spina risultano danneggiati; o se l'apparecchio stesso risulta difettoso; tutte le riparazioni, compresa la sostituzione del cavo di alimentazione, devono essere eseguite solamente dal centro assistenza Ariete o da tecnici autorizzati Ariete, in modo da prevenire ogni rischio.
14. In caso di utilizzo di prolunghe elettriche, quest'ultime devono essere adeguate alla potenza dell'apparecchio, onde evitare pericoli all'operatore e per la sicurezza dell'ambiente dove si opera. Le prolunghe non adeguate possono provocare anomalie di funzionamento.
15. Non lasciar pendere il cavo in un luogo dove potrebbe essere afferrato da un bambino.
16. Per non compromettere la sicurezza dell'apparecchio, utilizzare solo parti di ricambio e accessori originali, approvati dal costruttore.
17. L'apparecchio è concepito per il SOLO

USO DOMESTICO e non deve essere adibito ad uso commerciale o industriale.

18. Eventuali modifiche a questo prodotto, non espressamente autorizzate dal produttore, possono comportare il decadimento della sicurezza e della garanzia del suo utilizzo da parte dell'utente.
19. Allorché si decida di smaltire come rifiuto questo apparecchio, si raccomanda di renderlo inoperante tagliandone il cavo di alimentazione. Si raccomanda inoltre di rendere innocue quelle parti dell'apparecchio suscettibili di costituire un pericolo, specialmente per i bambini che potrebbero servirsi dell'apparecchio per i propri giochi.
20. Gli elementi dell'imballaggio non devono essere lasciati alla portata dei bambini in quanto potenziali fonti di pericolo.
21. Non immergere mai l'apparecchio in liquidi né spruzzarlo con liquidi, né utilizzarlo vicino a finestre o in altri luoghi esposti alla pioggia perché vi è il rischio di folgorazione elettrica.
22. Non azionare l'apparecchio vicino a materiali combustibili o infiammabili né in prossimità di esalazioni.
23. Tenere l'apparecchio lontano da tende, da drappi o altri oggetti leggeri che potrebbero essere risucchiati dallo stesso.
24. Non mettere mai le dita o altro dentro la griglia in particolare mentre l'apparecchio è in funzione.
25. Non azionare il ventilatore con un timer o altri dispositivi di controllo perché ciò comporta rischio di incendi o di folgorazioni elettriche.
26.  Per il corretto smaltimento del prodotto ai sensi della Direttiva Europea 2012/19/EU si prega leggere l'apposito foglietto allegato al prodotto.

CONSERVARE SEMPRE QUESTE ISTRUZIONI

DESCRIZIONE DELL'APPARECCHIO (Fig. 1)

A	Griglia anteriore	L	Comandi regolazione velocità
B	Ghiera anteriore di bloccaggio ventola	M	Vite di bloccaggio corpo apparecchio
C	Ventola	N	Asta regolabile
D	Ghiera posteriore di bloccaggio griglia	O	Pomello regolazione altezza
E	Griglia posteriore	P	Asta principale
F	Asse motore	Q	Base
G	Corpo motore	R	Protezione base
H	Pulsante funzione oscillazione	S	Piedini
I	Corpo inclinabile	T	Tappo

ASSEMBLAGGIO

- Inserire l'asta principale (P) sulla base (Q) e bloccarla mediante le viti di fissaggio.
- Posizionare l'apparecchio sull'asta regolabile (N) e bloccarlo con l'apposita vite (M).
- Montare i piedini sulle estremità della base (Q).
- Posizionare la griglia posteriore (E) sull'asse (F) del corpo motore (G) e fissarla inserendo e ruotando l'apposita ghiera (D) in senso orario fino al completo bloccaggio.
- Inserire la ventola (C) sull'asse (F) motore premendola leggermente.
- Assicurare la ventola (C) avvitando sull'asse la relativa ghiera anteriore (B) fino al completo bloccaggio.
- Assemblare la griglia anteriore (A) con quella posteriore (E) mediante l'apposito gancio sulla griglia anteriore (A) e bloccarle insieme avvitando per mezzo di un cacciavite la relativa vite. Chiudere le clips intorno ai bordi della griglia anteriore in modo tale che aggancino entrambe le griglie.
- Regolare all'altezza dell'apparecchio dopo aver ruotato in senso antiorario il pomello di regolazione (O). Bloccare il tubo ruotando il pomello in senso orario.
- Applicare il tappo (T) sulla griglia anteriore (A).

ATTENZIONE:

Prima di procedere all'utilizzo, assicurarsi di aver assemblato correttamente l'apparecchio.

ISTRUZIONI PER L'USO

- Posizionare l'apparecchio su di una superficie piana e asciutta e regolare l'inclinazione della ventola ruotando avanti o indietro il corpo inclinabile (I), in modo da ottenere l'angolo desiderato di flusso d'aria. Bloccare quindi con l'apposita vite (M).
- Assicurarsi che il comando regolazione velocità (L) contrassegnato con "0" sia premuto, in modo da disabilitare tutti gli altri comandi, e collegare la spina elettrica alla presa di corrente.
- Agire sui comandi regolazione velocità (L) per ottenere il flusso d'aria desiderato.
- Per la funzione oscillazione premere il pulsante apposito (H) verso il basso in modo da attivarla e premere il pomello verso l'alto per arrestarla.
- Ad utilizzo ultimato, premere il comando regolazione velocità (L) contrassegnato con "0" quindi staccare la spina dalla presa di corrente.

MANUTENZIONE E PULIZIA

- Pulire l'esterno delle griglie con un panno pulito e umido.
- Non utilizzare solventi o abrasivi per pulire.
- Le ventole di raffreddamento sul corpo motore (G) devono sempre essere libere da accumuli di polvere, questi si possono eliminare con un aspirapolvere.

EN

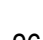
IMPORTANT SAFEGUARDS

READ THESE INSTRUCTIONS BEFORE USE

The necessary precautions must be taken when using electrical appliances, and these include the following:

1. Make sure that the voltage on the appliance rating plate corresponds to that of the mains electricity.
2. Never leave the appliance unattended when connected to the power supply; unplug it after every use.
3. Never place the appliance on or close to sources of heat.
4. Always place the appliance on a flat, level surface during use.
5. Never leave the appliance exposed to the elements (rain, sun, etc...).
6. Make sure that the power cord does not come into contact with hot surfaces.
7. This appliance must not be used by people (including children) with reduced physical or mental capabilities or by people without the relevant experience or knowledge of the appliance, unless they are carefully supervised or properly trained in its use by a person responsible for their safety.
8. Make sure that children cannot play with the appliance.
9. Never place the appliance body, plug or power cord in water or other liquids; always wipe clean with a damp cloth.
10. Always unplug the power cord from the electricity mains before fitting or removing single attachments or before cleaning the appliance.
11. Always make sure that your hands are thoroughly dry before using or adjusting the switches on the appliance, or before touching the power plug or power connections.
12. To unplug the appliance, grip the plug and remove it directly from the power socket. Never pull the power cord to unplug the appliance.
13. Do not use the appliance if the power cord or plug are damaged or if the appliance itself is faulty; all repairs, including substitution of power cord, must be carried out exclusively by an Ariete assistance centre or by authorized Ariete technicians in order to avoid all risks.
14. In case of using extension leads, these must be suitable for the appliance power to avoid danger to the operator

and for the safety of the environment in which the appliance is being used. Extension leads, if not suitable, can cause operating anomalies.

15. Never allow the cord to dangle in places where it may be grabbed by a child.
16. Do not threaten the safety of the appliance by using parts that are not original or which have not been approved by the manufacturer.
17. This appliance is designed for HOME USE ONLY and may not be used for commercial or industrial purposes.
18. Any changes to this product that have not been expressly authorised by the manufacturer may lead to the user's guarantee being rendered null and void.
19. In the event that you decide to dispose of the appliance, we advise you to make it inoperative by cutting off the power cord. We also recommend that any parts that could be dangerous be rendered harmless, especially for children, who may play with the appliance or its parts.
20. Packaging must never be left within the reach of children since it is potentially dangerous.
21. Never immerse the appliance in liquids or spray it, do not use it in proximity of windows or other places exposed to rain to prevent the risk of electric shock.
22. Do not start the appliance close to combustible or flammable materials or in proximity of emissions.
23. Keep the appliance away from curtains, drapes, or other light objects that might be sucked in.
24. Never put fingers or other objects into the grid, especially when the appliance is running.
25. Do not start the fan using a timer or other control devices, to prevent the risk of fire or electrocution.
26.  To dispose of product correctly according to European Directive 2012/19/EU, please refer to and read the provided leaflet enclosed with the product.

DO NOT THROW AWAY THESE INSTRUCTIONS

APPLIANCE DESCRIPTION (Fig. 1)

A	Front grid	L	Speed adjusting controls
B	Front blade locking ring nut	M	Appliance body locking screw
C	Blade	N	Adjustable pole
D	Rear grid locking ring nut	O	Height adjusting knob
E	Rear grid	P	Main tube
F	Motor shaft	Q	Base
G	Motor unit	R	Base cover
H	Oscillation function button	S	Feet
I	Tilting unit	T	Cap

ASSEMBLY

- Insert the main tube (P) on the base (Q) and lock it using the locking screws.
- Position the appliance into the adjustable tube (N) and lock it with the apposite screw (M).
- Mount the feet on the base ends (Q).
- Position the rear grid (E) onto the shaft (F) of the motor unit (G) and fix it by inserting and rotating the apposite ring nut (D) clockwise until it locks in place.
- Insert the blade (C) onto the motor shaft (F) and slightly press it.
- Lock the blade (C) by screwing the corresponding front ring nut (B) on the shaft, until it locks in place.
- Assemble the front grid (A) with the rear one (E) by means of the apposite hook on the front grid (A) and lock them together by screwing with a screwdriver and corresponding screw. Close the clips around the front grid edges so that they lock both grids.
- Adjust the appliance height after having rotated the adjusting knob (O) anti-clockwise. Lock the tube by rotating the knob clockwise.

- Apply the cap (T) on the front grid (A).

ATTENTION:

Before using the appliance, make sure the appliance is properly assembled.

HOW TO OPERATE

- Position the appliance on a flat, dry surface and adjust the blade angle by rotating the tilting unit (G) forward or backward, to obtain the required angle of air flow. Lock with the apposite screw (M).
- Make sure the speed adjusting control (L) marked with "0" is pressed, in order to disable all other controls, and plug the appliance in.
- Set the required air flow using the speed adjusting controls (L).
- For the oscillation function, press the relevant button (H) downward to start and press is upward to stop.
- After use, rotate the speed adjusting control (L) marked with "0", and then unplug the appliance.

CARE AND CLEANING

- Clean the outside of the appliance using a clean, damp cloth.
- Do not use solvents or abrasive agents for cleaning.
- The cooling blades on the motor unit (G) must be always free from dust. Remove dust with a vacuum cleaner, if necessary.

FR

AVERTISSEMENTS IMPORTANTES


LIRE CES INSTRUCTIONS AVANT L'EMPLOI

Lors de l'utilisation d'appareils électriques, il est nécessaire de prendre les précautions suivantes:

1. Vérifiez que le voltage électrique de l'appareil corresponde à celui de votre réseau électrique.
2. Ne laissez jamais l'appareil sans surveillance lorsqu'il est branché au réseau électrique; débranchez-le après chaque utilisation.
3. Ne placez pas l'appareil au dessus ou près de sources de chaleur.
4. Lors de son utilisation, placez l'appareil sur une surface horizontale et stable.
5. N'exposez jamais l'appareil aux agents atmosphériques externes (pluie, soleil, etc...).
6. Veillez à ce que le câble électrique n'entre jamais en contact avec des surfaces chaudes.
7. Cet appareil ne doit pas être utilisé par des personnes (y compris les enfants) dont les capacités physiques, sensorielles ou mentales sont réduites, ou par des personnes manquant d'expérience et de connaissance d'appareil, à moins qu'elles ne soient attentivement surveillées et correctement instruites sur l'usage de l'appareil de la part d'une personne responsable de leur sécurité.
8. Vérifiez que les enfant ne jouent pas avec l'appareil.
9. Ne pas plonger le corps du produit, la fiche ni le cable électrique dans l'eau ou autres liquides, et utiliser toujours un chiffon humide pour les nettoyer.
10. Meme lorsque l'appareil n'est pas en marche, débrancher la fiche de la prise de courant électrique avant d'installer ou de défaire les simples parties ou avant de procéder au nettoyage.
11. Vérifier d'avoir toujours les mains sèches avant d'utiliser ou de régler les interrupteurs placés sur l'appareil ou avant de manipuler la fiche et les connexions électriques.
12. Pour débrancher l'appareil, saisir directement la fiche en la débranchant de la prise murale. Ne tirez jamais sur le câble d'alimentation.
13. Ne pas utiliser l'appareil si le cordon électrique ou la fiche sont endommagés ou si l'appareil est defectueux; toutes les réparations, y compris la

substitution du cordon d'alimentation, doivent être effectuées exclusivement par le centre de service après-vente Ariete ou par des techniciens agréés Ariete, de façon à prévenir tout risque de danger.

14. En cas d'utilisation de rallonges électriques, ces dernières doivent être appropriées à la puissance de l'appareil afin d'éviter tout risque pour l'opérateur et pour la sécurité du lieu de travail. Les rallonges non appropriées peuvent provoquer des anomalies de fonctionnement.
15. Ne laissez jamais pendre le cordon là où il pourrait être tiré par un enfant.
16. Pour ne pas compromettre la sécurité de l'appareil, utiliser uniquement des pièces de rechange et des accessoires originaux, approuvés par le constructeur.
17. L'appareil a été conçu EXCLUSIVEMENT pour un USAGE DOMESTIQUE et il ne peut en aucun cas être destiné à un usage commercial ou industriel.
18. Toute modification du produit, non autorisée expressément par le producteur, peut comporter la réduction de la sécurité et la déchéance de la garantie.
19. Si vous décidez de vous défaire de cet appareil, il est fortement recommandé de le rendre inutilisable en éliminant le câble d'alimentation électrique. Nous conseillons en outre d'exclure toute partie de l'appareil pouvant constituer une source de danger, en particulier pour les enfants qui peuvent se servir de l'appareil pour jouer.
20. Ne laissez pas les parties de l'emballage à la portée des enfants car elles constituent une source potentielle de danger.
21. Ne plongez jamais l'appareil dans des liquides, ne le vaporisez pas avec des liquides et ne l'utilisez pas près des fenêtres ou d'autres lieux exposés à la pluie, afin d'éviter le risque d'électrocution.
22. N'utilisez pas l'appareil près de matériaux combustibles ou inflammables, ni à proximité d'exhalations.
23. Gardez l'appareil loin des rideaux, des draps ou autres objets légers qui pourraient être aspirés par la machine.
24. N'introduisez jamais vos doigts ou autre objet à travers la grille, notamment lorsque l'appareil est en marche.
25. Ne faites pas démarrer le ventilateur à travers un temporisateur ou d'autres dispositifs de commande car cela peut générer des risques d'incendie ou d'électrocution.

26.  Pour l'élimination correcte du produit aux termes de la Directive Européenne 2012/19/EU, nous vous prions de lire le feuillet qui accompagne le produit.

CONSERVEZ SOIGNEUSEMENT CES INSTRUCTIONS

DESCRIPTION DE L'APPAREIL (Fig. 1)

A	Grille avant	M	Vis de blocage du corps de l'appareil
B	Frette avant de blocage de l'hélice	N	Tube télescopique
C	Hélice	O	Bouton de réglage de la hauteur
D	Frette arrière de blocage de la grille	P	Barre principale
E	Grille arrière	Q	Base
F	Axe moteur	R	Protection de la base
G	Bloc moteur	S	Pieds
H	Bouton fonction oscillation	T	Bouchon
I	Corps inclinable		
L	Commandes de réglage de la vitesse		

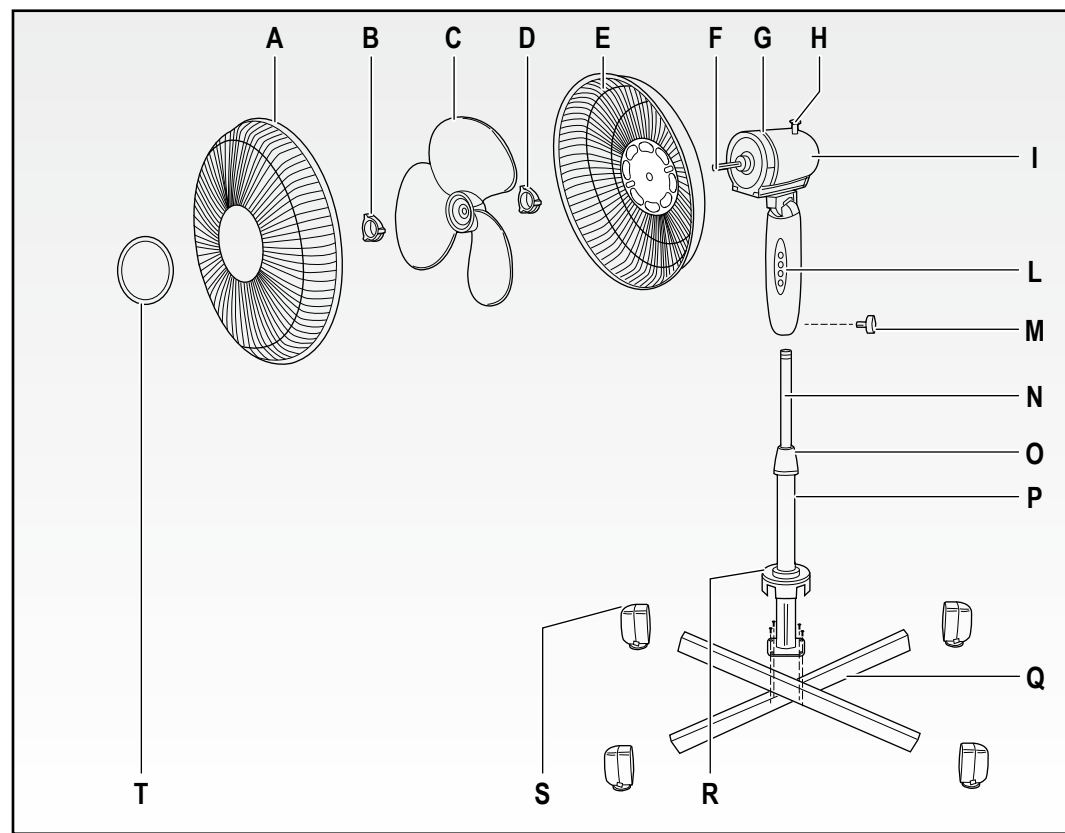


Fig. 1

ASSEMBLAGE

- Introduisez la tige principale (P) sur la base (Q) et bloquez-la à l'aide des vis de fixation.
- Positionnez l'appareil sur la tige réglable (N) et bloquez-le à l'aide de la vis (M).
- Montez les pieds sur les extrémités de la base (Q).
- Placez la grille arrière (E) sur l'axe (F) du bloc moteur (G) et fixez-la en introduisant et, puis tournez la frette (D) vers la droite jusqu'au blocage complet.
- Installez l'hélice (C) sur l'axe moteur (F) en exerçant une légère pression.
- Fixez l'hélice (C) en vissant sur l'axe sa frette avant (B) jusqu'au blocage complet.
- Assemblez la grille avant (A) avec celle arrière (E) en utilisant le crochet situé sur la grille avant (A), et bloquez-les ensemble en vissant la vis à l'aide d'un tournevis. Fermez les clips de serrage autour des bords de la grille avant, de manière à bien enclencher les deux grilles.
- Réglez la hauteur de l'appareil en tournant le bouton de réglage (O) vers la gauche. Bloquez le tube en tournant le bouton vers la droite.
- Appliquez le bouchon (T) sur la grille de protection frontale (A).

ATTENTION:

Avant d'utiliser le ventilateur, assurez-vous que l'appareil soit correctement assemblé.

MODE D'EMPLOI

- Placez l'appareil sur une surface plate et sèche, et réglez l'inclinaison de la ventilation en tournant en avant et en arrière le corps inclinable (I), afin d'obtenir l'angle de flux d'air désiré, puis fixez-le avec la vis (M).
- Assurez-vous que la commande de réglage de la vitesse (L) marqué d'un "0" soit appuyée, de façon à exclure toute autre commande, puis branchez la fiche électrique dans la prise courant.
- Utilisez les commandes de réglage de la vitesse (L) pour obtenir le flux d'air désiré.
- Pour actionner la fonction oscillation, poussez le bouton (H) vers le bas pour la faire démarrer et vers le haut pour l'arrêter.
- A la fin de l'utilisation, appuyez sur le commande de réglage de la vitesse (L) marqué d'un "0" et débranchez la fiche de la prise courant.

NETTOYAGE ET ENTRETIEN

- Nettoyez l'extérieur des grilles à l'aide d'un chiffon propre et humide.
- N'utilisez aucun solvant ou produit abrasif pour le nettoyage.
- Les pales de refroidissement sur le bloc moteur (G) doivent toujours être libres de toute accumulation de poussière qui peut être éliminée avec un aspirateur.

