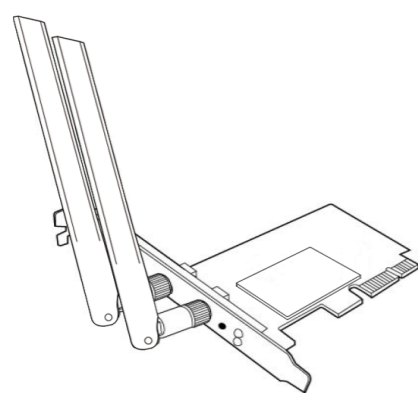




ASUS
IN SEARCH OF INCREDIBLE

PCE-AC51

Dual-Band Wireless-AC PCI-E Adapter
(For 802.11 a/b/g/n/ac Wireless Networks)

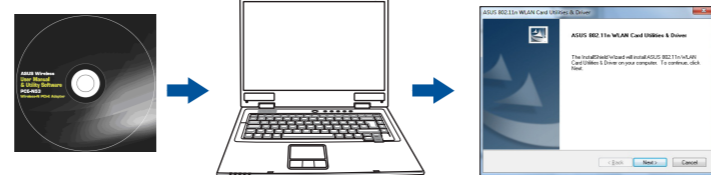


Quick Start Guide

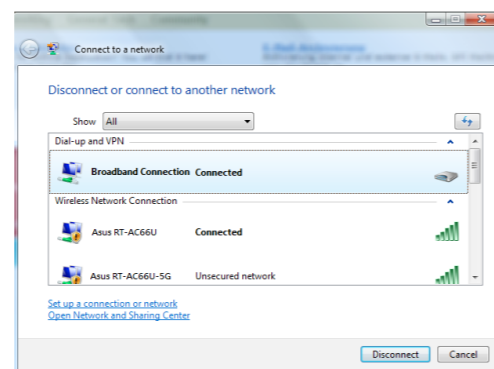
NOTE: For more details and advanced configuration instructions, refer to the user manual included in the Utility CD.

Setting up a Home Network

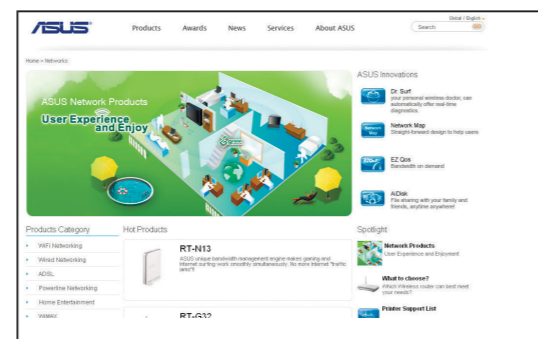
1. Insert the support CD into the optical drive and follow the onscreen instructions to complete the installation.



2. When the setup is complete, connect your desktop PC to the Internet wirelessly via PCE-AC51.



3. Enjoy your Internet.



Română
1. Introduceți CD de instalare în drive-ul optic și urmați instrucțiunile de pe ecran pentru a finaliza instalarea.
2. După finalizarea configurării, conectați PC-ul la internet fără fir, prin intermediul unității PCE-AC51.
3. Bucurați-vă de internetul dvs.

Polski
1. Włóż płytę CD z oprogramowaniem do napędu optycznego i postępuj zgodnie z instrukcjami
2. Po zakończeniu ustawień, połącz komputer desktop PC z internetem bezprzewodowo, przez PCE-AC51.
3. Korzystaj z Internetu.

Español
1. Inserte el CD de soporte en la unidad óptica y siga las instrucciones que aparecerán en la pantalla para llevar a cabo la instalación.
2. Use la utilidad ASUS para configurar la tarjeta PCE-AC51.
3. Disfrute de su Internet.

Українська
1. Вставте компакт-диск підтримки до оптичного дисководу і виконуйте інструкції на екрані, щоб завершити інсталяцію.
2. Коли настроювання завершено, встановіть бездротове підключення стаціонарного ПК до Інтернет до PCE-AC51.
3. Насолоджуйтеся Інтернетом.

Nederlands
1. Stop de ondersteunings-cd in het optische station en volg de instructies op het scherm om de installatie te voltooien.
2. Wanneer de installatie is voltooid, kunt u met uw desktopcomputer een draadloze internetverbinding maken via PCE-AC51.
3. Geniet van uw internet.

Ελληνικά
1. Εισάγετε το CD υποστήριξης στη μονάδα οπτικού δίσκου και ακολουθήστε τις οδηγίες που εμφανίζονται στην οθόνη για να ολοκληρώσετε την εγκατάσταση.
2. Όταν ολοκληρωθεί η εγκατάσταση, συνδέστε τον επεξεργαστή Η/Υ ασύρματα στο internet μέσω του PCE-AC51.
3. Απολαύστε το Διαδίκτυό σας.

Русский
1. Вставьте компакт-диск в оптический привод и следуйте инструкциям на экране для завершения установки.
2. После завершения настройки подключите Ваш ПК к сети Интернет через PCE-AC51.
3. Используйте сеть Интернет.

Eesti
1. Sisestage tugi-CD optilisse kettaseadmesse ja järgige ekraanijuhiseid, et installimine lõpule viia.
2. Kui häälestus on lõpule viidud, siis ühendage lauaarvuti traadita Internetiga, kasutades ruuterit PCE-AC51.
3. Nautige oma Interneti.

Magyar
1. Helyezze a támogató CD-t az optikai meghajtóba és kövesse a képernyőn megjelenő utasításokat a telepítés elvégzéséhez.
2. A telepítés végén csatlakoztassa az asztali PC-t vezeték nélküli internethez a PCE-AC51 eszközzel keresztül.
3. Éljezze az internet által nyújtott előnyöket.

Slovensky
1. Do optické mechaniky vložte CD s podporou a instaláciu vykonajte podľa pokynov na obrazovke.
2. Po dokončení inštalácie pripojte svoj stolový PC k internetu bezdrôtovým spôsobom pomocou PCE-AC51.
3. Užite si svoj internet.

Čeština
1. Vložte podpůrný disk CD do optické jednotky a dokončete instalaci podle zobrazených pokynů.
2. Po dokončení instalace připojte stolní počítač k Internetu bezdrátově prostřednictvím PCE-AC51.
3. Užijete si Internet.

Suomi
1. Aseta tuki-CD-levy optiseen asemaan ja suorita asennus loppuun noudattamalla ruudun ohjeita.
2. Kun asetus on valmis, liitä pöytätietokone langattomasti internetiin PCE-AC51:n kautta.
3. Nauti internetistäsi.

Български
1. Поставете помощния CD диск в оптичното устройство и следвайте инструкциите на екрана, за да приключите инсталацията.
2. Когато инсталацията приключи, свържете безжично Вашия настолен компютър към интернет чрез PCE-AC51.
3. Наслаждавайте се на Вашия интернет.

Bahasa Indonesia
1. Masukkan CD dukungan ke drive optik, lalu ikuti petunjuk di layar untuk menyelesaikan penginstalan.
2. Setelah konfigurasi selesai, sambungkan PC desktop ke Internet secara nirkabel melalui PCE-AC51.
3. Selamat Ber-Internet.

ไทย
1. ใส่แผ่น CD สนับสนุนลงในออปติคัลไดรฟ์ และทำตามขั้นตอนบนหน้าจอเพื่อทำการติดตั้งให้สมบูรณ์
2. เมื่อการตั้งค่าสมบูรณ์ เชื่อมต่อเดสก์ทอป PC ของคุณเข้ากับอินเทอร์เน็ตแบบไร้สายผ่าน PCE-AC51
3. เพลิดเพลินไปกับอินเทอร์เน็ตของคุณ

Türkçe
1. Destek CD'sini optik sürücüyü takın ve kurulumu tamamlamak için ekran üzerindeki talimatları izleyin.
2. Kurulum tamamlandığında, masaüstü PC'nizi PCE-AC51 ile internete kablosuz bağlayın.
3. İnternet bağlantınızı keyfini çıkarın.

繁體中文
1. 將驅動程式與公用程式光碟放入光碟機中，接著依照螢幕上的說明完成安裝。
2. 安裝完成後，將您的桌上型電腦透過 PCE-AC51 無線連線至網際網路。
3. 連線上網。

简体中文
1. 将驱动程序与应用程序光盘放入光驱中，接着依照屏幕上的说明完成安装。
2. 安装完成后，将您的台式电脑通过 PCE-AC51 无线连接至互联网。
3. 连接上网。

한국어
1. 지원 CD를 용이된 드라이브에 삽입하시고 설치를 완료하기 위해 화면 상의 지시를 따르십시오.
2. 설치가 완료되면 PCE-AC51를 통해 원격으로 데스크톱 PC를 인터넷에 연결하십시오.
3. 인터넷을 즐기세요.

日本語
1. 光学ドライブにサポートCDを挿入し、画面の指示に従ってドライバソフトウェアをインストールします。
2. セットアップが完了したら、PCE-AC51経由でインターネットにデスクトップPCを無線接続します。
3. インターネット接続をお楽しみください。

Declaración de conformidad EU **ASUS**

Nosotros, los abajo firmantes,		ASUSTEK COMPUTER INC.	
Fabricante		ASUSTEK COMPUTER INC.	
Representación autorizada en Europa		ASUSTEK COMPUTER INC.	
País		Taiwan	
Declaro que el siguiente aparato:		Dual-Band Wireless-AC PCI-E Adapter	
Nombre del modelo:		PCE-AC51, PCE-AC53	
conforma a los requisitos esenciales de las siguientes directivas:			
Directiva 2002/95/CE (RoHS)		EN 60950-2:2006, EN 60950-2:2011, EN 60950-2:2009, EN 60950-2:2011	
Directiva 2006/66/CE (Baterías)		EN 60950-2:2006, EN 60950-2:2011, EN 60950-2:2009, EN 60950-2:2011	
Directiva 2002/96/CE (Residuos)		EN 60950-2:2006, EN 60950-2:2011, EN 60950-2:2009, EN 60950-2:2011	
Directiva 2009/127/CE (Eficiencia energética)		EN 60950-2:2006, EN 60950-2:2011, EN 60950-2:2009, EN 60950-2:2011	
Directiva 2002/95/CE (RoHS)		EN 60950-2:2006, EN 60950-2:2011, EN 60950-2:2009, EN 60950-2:2011	
Directiva 2006/66/CE (Baterías)		EN 60950-2:2006, EN 60950-2:2011, EN 60950-2:2009, EN 60950-2:2011	
Directiva 2002/96/CE (Residuos)		EN 60950-2:2006, EN 60950-2:2011, EN 60950-2:2009, EN 60950-2:2011	
Directiva 2009/127/CE (Eficiencia energética)		EN 60950-2:2006, EN 60950-2:2011, EN 60950-2:2009, EN 60950-2:2011	
Directiva 2002/95/CE (RoHS)		EN 60950-2:2006, EN 60950-2:2011, EN 60950-2:2009, EN 60950-2:2011	
Directiva 2006/66/CE (Baterías)		EN 60950-2:2006, EN 60950-2:2011, EN 60950-2:2009, EN 60950-2:2011	
Directiva 2002/96/CE (Residuos)		EN 60950-2:2006, EN 60950-2:2011, EN 60950-2:2009, EN 60950-2:2011	
Directiva 2009/127/CE (Eficiencia energética)		EN 60950-2:2006, EN 60950-2:2011, EN 60950-2:2009, EN 60950-2:2011	
Directiva 2002/95/CE (RoHS)		EN 60950-2:2006, EN 60950-2:2011, EN 60950-2:2009, EN 60950-2:2011	
Directiva 2006/66/CE (Baterías)		EN 60950-2:2006, EN 60950-2:2011, EN 60950-2:2009, EN 60950-2:2011	
Directiva 2002/96/CE (Residuos)		EN 60950-2:2006, EN 60950-2:2011, EN 60950-2:2009, EN 60950-2:2011	
Directiva 2009/127/CE (Eficiencia energética)		EN 60950-2:2006, EN 60950-2:2011, EN 60950-2:2009, EN 60950-2:2011	
Directiva 2002/95/CE (RoHS)		EN 60950-2:2006, EN 60950-2:2011, EN 60950-2:2009, EN 60950-2:2011	
Directiva 2006/66/CE (Baterías)		EN 60950-2:2006, EN 60950-2:2011, EN 60950-2:2009, EN 60950-2:2011	
Directiva 2002/96/CE (Residuos)		EN 60950-2:2006, EN 60950-2:2011, EN 60950-2:2009, EN 60950-2:2011	
Directiva 2009/127/CE (Eficiencia energética)		EN 60950-2:2006, EN 60950-2:2011, EN 60950-2:2009, EN 60950-2:2011	
Directiva 2002/95/CE (RoHS)		EN 60950-2:2006, EN 60950-2:2011, EN 60950-2:2009, EN 60950-2:2011	
Directiva 2006/66/CE (Baterías)		EN 60950-2:2006, EN 60950-2:2011, EN 60950-2:2009, EN 60950-2:2011	
Directiva 2002/96/CE (Residuos)		EN 60950-2:2006, EN 60950-2:2011, EN 60950-2:2009, EN 60950-2:2011	
Directiva 2009/127/CE (Eficiencia energética)		EN 60950-2:2006, EN 60950-2:2011, EN 60950-2:2009, EN 60950-2:2011	
Directiva 2002/95/CE (RoHS)		EN 60950-2:2006, EN 60950-2:2011, EN 60950-2:2009, EN 60950-2:2011	
Directiva 2006/66/CE (Baterías)		EN 60950-2:2006, EN 60950-2:2011, EN 60950-2:2009, EN 60950-2:2011	
Directiva 2002/96/CE (Residuos)		EN 60950-2:2006, EN 60950-2:2011, EN 60950-2:2009, EN 60950-2:2011	
Directiva 2009/127/CE (Eficiencia energética)		EN 60950-2:2006, EN 60950-2:2011, EN 60950-2:2009, EN 60950-2:2011	
Directiva 2002/95/CE (RoHS)		EN 60950-2:2006, EN 60950-2:2011, EN 60950-2:2009, EN 60950-2:2011	
Directiva 2006/66/CE (Baterías)		EN 60950-2:2006, EN 60950-2:2011, EN 60950-2:2009, EN 60950-2:2011	
Directiva 2002/96/CE (Residuos)		EN 60950-2:2006, EN 60950-2:2011, EN 60950-2:2009, EN 60950-2:2011	
Directiva 2009/127/CE (Eficiencia energética)		EN 60950-2:2006, EN 60950-2:2011, EN 60950-2:2009, EN 60950-2:2011	
Directiva 2002/95/CE (RoHS)		EN 60950-2:2006, EN 60950-2:2011, EN 60950-2:2009, EN 60950-2:2011	
Directiva 2006/66/CE (Baterías)		EN 60950-2:2006, EN 60950-2:2011, EN 60950-2:2009, EN 60950-2:2011	
Directiva 2002/96/CE (Residuos)		EN 60950-2:2006, EN 60950-2:2011, EN 60950-2:2009, EN 60950-2:2011	
Directiva 2009/127/CE (Eficiencia energética)		EN 60950-2:2006, EN 60950-2:2011, EN 60950-2:2009, EN 60950-2:2011	
Directiva 2002/95/CE (RoHS)		EN 60950-2:2006, EN 60950-2:2011, EN 60950-2:2009, EN 60950-2:2011	
Directiva 2006/66/CE (Baterías)		EN 60950-2:2006, EN 60950-2:2011, EN 60950-2:2009, EN 60950-2:2011	
Directiva 2002/96/CE (Residuos)		EN 60950-2:2006, EN 60950-2:2011, EN 60950-2:2009, EN 60950-2:2011	
Directiva 2009/127/CE (Eficiencia energética)		EN 60950-2:2006, EN 60950-2:2011, EN 60950-2:2009, EN 60950-2:2011	
Directiva 2002/95/CE (RoHS)		EN 60950-2:2006, EN 60950-2:2011, EN 60950-2:2009, EN 60950-2:2011	
Directiva 2006/66/CE (Baterías)		EN 60950-2:2006, EN 60950-2:2011, EN 60950-2:2009, EN 60950-2:2011	
Directiva 2002/96/CE (Residuos)		EN 60950-2:2006, EN 60950-2:2011, EN 60950-2:2009, EN 60950-2:2011	
Directiva 2009/127/CE (Eficiencia energética)		EN 60950-2:2006, EN 60950-2:2011, EN 60950-2:2009, EN 60950-2:2011	
Directiva 2002/95/CE (RoHS)		EN 60950-2:2006, EN 60950-2:2011, EN 60950-2:2009, EN 60950-2:2011	
Directiva 2006/66/CE (Baterías)		EN 60950-2:2006, EN 60950-2:2011, EN 60950-2:2009, EN 60950-2:2011	
Directiva 2002/96/CE (Residuos)		EN 60950-2:2006, EN 60950-2:2011, EN 60950-2:2009, EN 60950-2:2011	
Directiva 2009/127/CE (Eficiencia energética)		EN 60950-2:2006, EN 60950-2:2011, EN 60950-2:2009, EN 60950-2:2011	
Directiva 2002/95/CE (RoHS)		EN 60950-2:2006, EN 60950-2:2011, EN 60950-2:2009, EN 60950-2:2011	
Directiva 2006/66/CE (Baterías)		EN 60950-2:2006, EN 60950-2:2011, EN 60950-2:2009, EN 60950-2:2011	
Directiva 2002/96/CE (Residuos)		EN 60950-2:2006, EN 60950-2:2011, EN 60950-2:2009, EN 60950-2:2011	
Directiva 2009/127/CE (Eficiencia energética)		EN 60950-2:2006, EN 60950-2:2011, EN 60950-2:2009, EN 60950-2:2011	
Directiva 2002/95/CE (RoHS)		EN 60950-2:2006, EN 60950-2:2011, EN 60950-2:2009, EN 60950-2:2011	
Directiva 2006/66/CE (Baterías)		EN 60950-2:2006, EN 60950-2:2011, EN 60950-2:2009, EN 60950-2:2011	
Directiva 2002/96/CE (Residuos)		EN 60950-2:2006, EN 60950-2:2011, EN 60950-2:2009, EN 60950-2:2011	
Directiva 2009/127/CE (Eficiencia energética)		EN 60950-2:2006, EN 60950-2:2011, EN 60950-2:2009, EN 60950-2:2011	
Directiva 2002/95/CE (RoHS)		EN 60950-2:2006, EN 60950-2:2011, EN 60950-2:2009, EN 60950-2:2011	
Directiva 2006/66/CE (Baterías)		EN 60950-2:2006, EN 60950-2:2011, EN 60950-2:2009, EN 60950-2:2011	
Directiva 2002/96/CE (Residuos)		EN 60950-2:2006, EN 60950-2:2011, EN 60950-2:2009, EN 60950-2:2011	
Directiva 2009/127/CE (Eficiencia energética)		EN 60950-2:2006, EN 60950-2:2011, EN 60950-2:2009, EN 60950-2:2011	
Directiva 2002/95/CE (RoHS)		EN 60950-2:2006, EN 60950-2:2011, EN 60950-2:2009, EN 60950-2:2011	
Directiva 2006/66/CE (Baterías)		EN 60950-2:2006, EN 60950-2:2011, EN 60950-2:2009, EN 60950-2:2011	
Directiva 2002/96/CE (Residuos)		EN 60950-2:2006, EN 60950-2:2011, EN 60950-2:2009, EN 60950-2:2011	
Directiva 2009/127/CE (Eficiencia energética)		EN 60950-2:2006, EN 60950-2:2011, EN 60950-2:2009, EN 60950-2:2011	
Directiva 2002/95/CE (RoHS)		EN 60950-2:2006, EN 60950-2:2011, EN 60950-2:2009, EN 60950-2:2011	
Directiva 2006/66/CE (Baterías)		EN 60950-2:2006, EN 60950-2:2011, EN 60950-2:2009, EN 60950-2:2011	
Directiva 2002/96/CE (Residuos)		EN 60950-2:2006, EN 60950-2:2011, EN 60950-2:2009, EN 60950-2:2011	
Directiva 2009/127/CE (Eficiencia energética)		EN 60950-2:2006, EN 60950-2:2011, EN 60950-2:2009, EN 60950-2:2011	
Directiva 2002/95/CE (RoHS)		EN 60950-2:2006, EN 60950-2:2011, EN 60950-2:2009, EN 60950-2:2011	
Directiva 2006/66/CE (Baterías)		EN 60950-2:2006, EN 60950-2:2011, EN 60950-2:2009, EN 60950-2:2011	
Directiva 2002/96/CE (Residuos)		EN 60950-2:2006, EN 60950-2:2011, EN 60950-2:2009, EN 60950-2:2011	
Directiva 2009/127/CE (Eficiencia energética)		EN 60950-2:2006, EN 60950-2:2011, EN 60950-2:2009, EN 60950-2:2011	
Directiva 2002/95/CE (RoHS)		EN 60950-2:2006, EN 60950-2:2011, EN 60950-2:2009, EN 60950-2:2011	
Directiva 2006/66/CE (Baterías)		EN 60950-2:2006, EN 60950-2:2011, EN 60950-2:2009, EN 60950-2:2011	
Directiva 2002/96/CE (Residuos)		EN 60950-2:2006, EN 60950-2:2011, EN 60950-2:2009, EN 60950-2:2011	
Directiva 2009/127/CE (Eficiencia energética)		EN 60950-2:2006, EN 60950-2:2011, EN 60950-2:2009, EN 60950-2:2011	
Directiva 2002/95/CE (RoHS)		EN 60950-2:2006, EN 60950-2:2011, EN 60950-2:2009, EN 60950-2:2011	
Directiva 2006/66/CE (Baterías)		EN 60950-2:2006, EN 60950-2:2011, EN 60950-2:2009, EN 60950-2:2011	
Directiva 2002/96/CE (Residuos)		EN 60950-2:2006, EN 60950-2:2011, EN 60950-2:2009, EN 60950-2:2011	
Directiva 2009/127/CE (Eficiencia energética)		EN 60950-2:2006, EN 60950-2:2011, EN 60950-2:2009, EN 60950-2:2011	
Directiva 2002/95/CE (RoHS)		EN 60950-2:2006, EN 60950-2:2011, EN 60950-2:2009, EN 60950-2:2011	
Directiva 2006/66/CE (Baterías)		EN 60950-2:2006, EN 60950-2:2011, EN 60950-2:2009, EN 60950-2:2011	
Directiva 2002/96/CE (Residuos)		EN 60950-2:2006, EN 60950-2:2011, EN 60950-2:2009, EN 60950-2:2011	
Directiva 2009/127/CE (Eficiencia energética)		EN 60950-2:2006, EN 60950-2:2011, EN 60950-2:2009, EN 60950-2:2011	
Directiva 2002/95/CE (RoHS)		EN 60950-2:2006, EN 60950-2:2011, EN 60950-2:2009, EN 60950-2:2011	
Directiva 2006/66/CE (Baterías)		EN 60950-2:2006, EN 60950-2:2011, EN 60950-2:2009, EN 60950-2:2011	
Directiva 2002/96/CE (Residuos)		EN 60950-2:2006, EN 60950-2:2011, EN 60950-2:2009, EN 60950-2:2011	
Direct			

Federal Communications Commission Statement

This device complies with Part 15 of the FCC Rules. Operation is subject to the following two conditions:

- This device may not cause harmful interference.
- This device must accept any interference received, including interference that may cause undesired operation.

This equipment has been tested and found to comply with the limits for a class B digital device, pursuant to Part 15 of the FCC Rules. These limits are designed to provide reasonable protection against harmful interference in a residential installation.

This equipment generates, uses and can radiate radio frequency energy and, if not installed and used in accordance with the instructions, may cause harmful interference to radio communications. However, there is no guarantee that interference will not occur in a particular installation. If this equipment does cause harmful interference to radio or television reception, which can be determined by turning the equipment off and on, the user is encouraged to try to correct the interference by one or more of the following measures:

- Reorient or relocate the receiving antenna.
- Increase the separation between the equipment and receiver.
- Connect the equipment into an outlet on a circuit different from that to which the receiver is connected.
- Consult the dealer or an experienced radio/TV technician for help.



CAUTION: Any changes or modifications not expressly approved by the party responsible for compliance could void the user's authority to operate the equipment.

Prohibition of Co-location

This device and its antenna(s) must not be co-located or operating in conjunction with any other antenna or transmitter.

FCC Radiation Exposure Statement

This equipment complies with FCC radiation exposure limits set forth for an uncontrolled environment. This equipment should be installed and operated with minimum distance 20cm between the radiator and your body.

CE Mark Warning

This is a Class B product, in a domestic environment, this product may cause radio interference, in which case the user may be required to take adequate measures.

Operation Channels: Ch1~11 for N. America, Ch1~14 Japan, Ch1~13 Europe (ETSI)

DGT Warning Statement

Article 12

Without permission, any company, firm or user shall not alter the frequency, increase the power, or change the characteristic and functions of the original design of the certified lower power frequency electric machinery.

Article 14

The application of lower power frequency electric machineries shall not affect the navigation safety nor interfere a legal communication, if an interference is found, the service will be suspended until improvement is made and the interference no longer exists.

低功率電波輻射性電機管理辦法

(1) 「經型式認證合格之低功率射頻電機，非經許可，公司、商號或使用者均不得擅自變更頻率、加大功率或變更原設計之特性及功能」以及(2) 「低功率射頻電機之使用不得影響飛航安全及干擾合法通信；經發現有干擾現象時，應立即停用，並改善至無干擾時方得繼續使用。前項合法通信，指依電信法規定作業之無線電通信。低功率射頻電機須忍受合法通信或工業、科學及醫療用電波輻射性電機設備之干擾」。

IC Warning Statement

Under Industry Canada regulations, this radio transmitter may only operate using an antenna of a type and maximum (or lesser) gain approved for the transmitter by Industry Canada. To reduce potential radio interference to other users, the antenna type and its gain should be so chosen that the equivalent isotropically radiated power (e.i.r.p.) is not more than that necessary for successful communication.

This radio transmitter(IC: 3568A-PCEN53) has been approved by Industry Canada to operate with the antenna types listed below with the maximum permissible gain and required antenna impedance for each antenna type indicated. Antenna types not included in this list, having a gain greater than the maximum gain indicated for that type, are strictly prohibited for use with this device.

Ant.	Antenna Type	Connector	Gain (dBi)	Remark
A	Dipole Antenna	Reversed-SMA	5.00	TX / RX
B	Dipole Antenna	Reversed-SMA	3.00	TX / RX
C	Dipole Antenna	Reversed-SMA	3.00	TX / RX
D	Dipole Antenna	Reversed-SMA	2.00	TX / RX
E	Dipole Antenna	Reversed-SMA	2.00	TX / RX

This Class [B] digital apparatus complies with Canadian ICES-003.

Cet appareil numérique de la classe [B] est conforme à la norme NMB-003 du Canada.

For product available in the USA/Canada market, only channel 1~11 can be operated. Selection of other channels is not possible.

IC Radiation Exposure Statement:

This equipment complies with IC RSS-102 radiation exposure limits set forth for an uncontrolled environment. This equipment should be installed and operated with minimum distance 20cm between the radiator & your body.

Operation is subject to the following two conditions: (1) this device may not cause interference, and (2) this device must accept any interference, including interference that may cause undesired operation of the device.

REACH

Complying with the REACH (Registration, Evaluation, Authorisation, and Restriction of Chemicals) regulatory framework, we published the chemical substances in our products at ASUS REACH website at <http://csr.asus.com/english/REACH.htm>.

Hot Products



RT-N10

- ASUS EZUI with Auto detection, Network Map, Dr. Surf and ZQoS
- 150Mbps wireless speed and delivers 300% more signal coverage than 802.11g
- Provides one more virtual wireless router with bandwidth and access control
- Power by Broadcom Accelerange TM technology



RT-N12

- ASUS EZUI with Auto detection, Network Map, Dr. Surf and ZQoS
- 300Mbps wireless speed and delivers 450% more signal coverage than 802.11g
- Provides three more virtual wireless router with bandwidth and access control
- Power by Broadcom BroadRange TM technology



RT-N13

- 802.11n draft 2.0 certified, fully compatible with 802.11b/g
- SuperSpeedN up to 300Mbps data rate, suitable for seamless multimedia stream
- EZConfig - WPS and WCN let any user setup secure Wi-Fi network within minutes
- EZQoS (Quality of Service)- Powerful and easily-operated bandwidth management engine streamlines your Gaming/Audio/Video experience
- EZ UI - Auto detection, no more setup



RT-N13U

- 802.11n draft 2.0 certified, fully compatible with 802.11b/g
- SuperSpeedN up to 300Mbps data rate, suitable for seamless multimedia stream
- EZConfig - WPS and WCN let any user setup secure Wi-Fi network within minutes
- EZQoS (Quality of Service)- Powerful and easily-operated bandwidth management engine streamlines your Gaming/Audio/Video experience
- EZ UI - Auto detection, no more setup
- USB application: share hard drive and AIO printer via USB 2.0
- Hardware switch: change operation mode intuitively.



RT-N15

- 802.11n draft 2.0 certified, fully compatible with 802.11b/g
- SuperSpeedN up to 300Mbps data rate, suitable for seamless multimedia stream
- Five Gigabit ports for faster local network data and audio/video files transmission
- EZConfig - WPS and WCN let any user setup secure Wi-Fi network within minutes
- EZQoS (Quality of Service) - Powerful and easily-operated bandwidth management engine streamlines your Gaming/Audio/Video experience
- Auto detection and manual-free setup



RT-N16

- Gigabit WAN and LAN with excellent routing speed
- Supports up to 300,000 sessions, perfect for P2P download
- Powerful CPU within provides the muscle for multitasking
- USB storage Supports NTFS read/write file system



DSL-N11

- IEEE 802.11 b/g/n and ADSL standard compliant
- Up to 300 Mbps for wireless link and up to 24 Mbps for ADSL 2/2+
- Four 10/100 Mbps Ethernet ports
- Security & Firewall: hacker attack logging, DoS, MAC address filtering and URL blocking
- Auto-detection of Internet connection type and Asus new interface for setup and use



DSL-N13

- IEEE 802.11b/g/n and ADSL standard compliant
- Up to 300 Mbps for wireless link and up to 24 Mbps for ADSL 2/2+
- Four 10/100 Mbps Ethernet ports and 2 USB 2.0 host ports
- Security: NAT, packet filtering, SPI, denial of service, password authentication
- UPnP IGD compliant device

Manufacturer	ASUSTeK Computer Inc. Tel: +886-2-2894-3447 Address: 4F, No. 150, LI-TE RD., PEITOU, TAIPEI 112, TAIWAN
Authorised representative in Europe	ASUS Computer GmbH Address: HARKORT STR. 21-23, 40880 RATINGEN, GERMANY
Authorised distributors in Turkey	BOGAZICI BIL GISAYAR SAN. VE TIC. A.S. Tel: +90 212 3311000 Address: AYAZAGA MAH. KEMERBURGAZ CAD. NO.10 AYAZAGA/ISTANBUL CIZGI Elektronik San. Tic. Ltd. Sti. Tel: +90 212 3567070 Address: CEMAL SURURI CD. HALIM MERIC IS MERKEZI No: 15/C D:5-6 34394 MECIDIYEKOY/ ISTANBUL KOYUNCU ELEKTRONİK BİLGİ İSLEM SİST. SAN. VE DİS TIC. A.S. Tel: +90 216 5288888 Address: EMEK MAH.ORDU CAD. NO:18, SARIGAZI, SANCAKTEPE ISTANBUL

AEEE Yönetmeliğine Uygundur.