



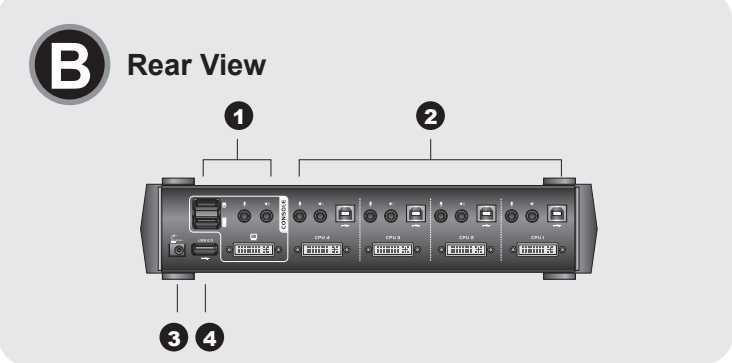
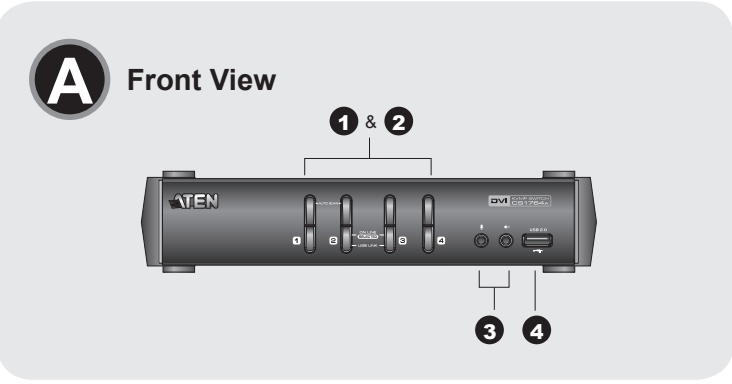
CS1762A/CS1764A
2/4-Port USB DVI/Audio KVMP™ Switch
Quick Start Guide

© Copyright 2019 ATEN® International Co., Ltd.
 ATEN and the ATEN logo are trademarks of ATEN International Co., Ltd. All rights reserved. All other trademarks are the property of their respective owners.

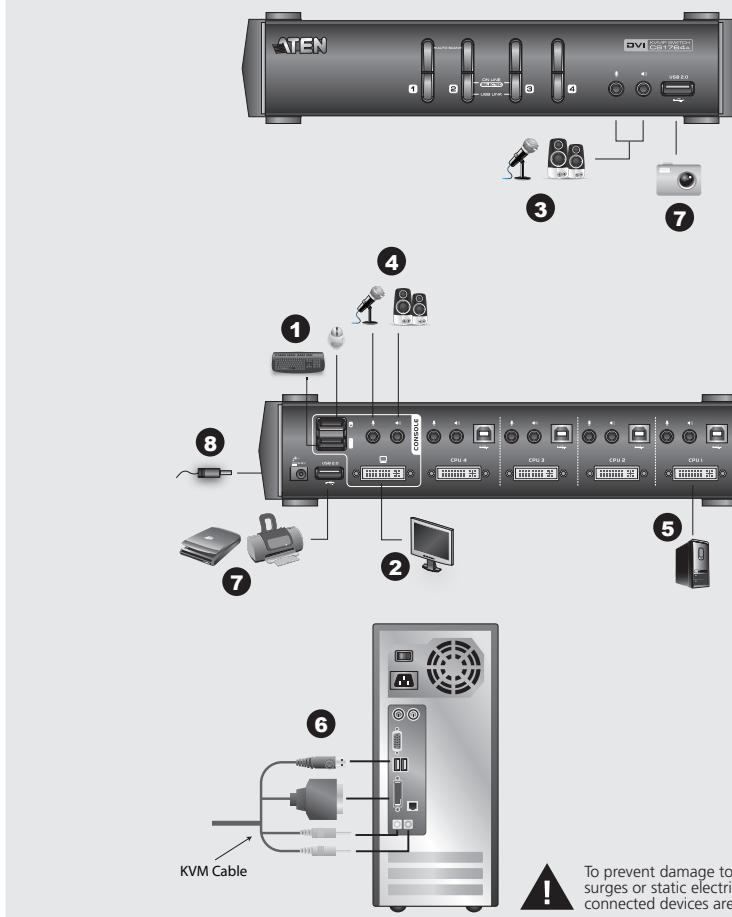
This product is RoHS compliant.
 Part No. PAPE-1223-N15G Printing Date: 04/2019



- Package Contents:**
- 1 CS1762A / CS1764A USB DVI KVMP™ Switch
 - 2 Custom KVM Cables sets (DVI-D) (CS1762A)
 - 4 Custom KVM Cable Sets (DVI-D) (CS1764A)
 - 1 Power Adapter
 - 1 User Instructions



C Hardware Installation

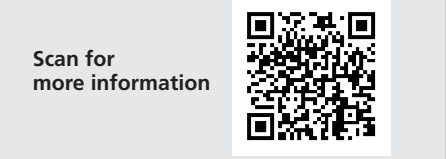


Support and Documentation Notice

All information, documentation, firmware, software utilities, and specifications contained in this package are subject to change without prior notification by the manufacturer. To reduce the environmental impact of our products, ATEN documentation and software can be found online at <http://www.aten.com/download/>

Technical Support

www.aten.com/support



EMC Information
 THE FOLLOWING RADIATION EMISSIONS COMMISSION INTERFERENCE STATEMENT: This equipment has been tested and found to comply with the limits for a Class B digital service, pursuant to Part 15 of the FCC rules. These limits are designed to provide reasonable protection against harmful interference in a residential installation. Any changes or modifications made to this equipment may void the authority to operate this equipment. The equipment generates, uses, and can radiate radio frequency energy. If not installed and used in accordance with the instructions, may cause harmful interference to radio communications. However, there is no guarantee that interference will not occur in a particular installation. If this equipment does cause harmful interference to radio or television reception, which can be determined by turning the equipment off and on, the user is encouraged to try to correct the interference by one or more of the following measures:

- Reorient or relocate the receiving antenna.
- Increase the separation between the equipment and receiver.
- Connect the equipment into an outlet on a circuit different from that to which the receiver is connected.
- Consult the dealer/ an experienced radio/television technician for help.

FCC Caution: Any changes or modifications not expressly approved by the party responsible for compliance could void the user's authority to operate this equipment.

This device complies with Part 15 of the FCC Rules. Operation is subject to the following two conditions: (1) this device may not cause harmful interference, and (2) this device must accept any interference received, including interference that may cause undesired operation.

이 기기는 가정용(비군) 전자파방해기준에서 주파수 가정을 시 사용가능한 것을 목적으로 하므로, 어떤 지역에서 사용될 수 있습니다.

CS1762A/CS1764A USB DVI KVMP™ Switch User Instructions

Requirements

- Console**
- A DVI compatible monitor capable of the highest possible resolution
 - A USB style mouse
 - A USB style keyboard
 - Microphone and speakers (optional)

Computers

- The following equipment must be available on each computer:
- A DVI port
 - Note: The quality of the display is affected by the quality of the DVI display card. For best results, we recommend you purchase a high quality product.
 - Type-A USB port
 - Audio ports (optional)

- Cables**
- Only 1.8m DVI-D KVM cable sets, which are specifically designed to work with this switch, may be used to link to the computers. Two (CS1762A) or four (CS1764A) cable sets are provided with this package.
- Note: The quality of the display is affected by the quality and length of the cables. If you need additional cable sets, please contact your dealer to purchase the appropriate ones for your switch.

Hardware Review

Front View

1. Port Selection Pushbuttons
2. Port LEDs
3. USB Console Ports
4. Audio Ports
5. USB 2.0 Hub

Rear View

1. Console Port Section
2. KVM Port Section
3. Power Jack
4. USB 2.0 Hub

Hardware Installation

1. Plug your USB keyboard and USB mouse into the USB console ports located on the unit's rear panel.
2. Plug your console monitor into the DVI console port located in the unit's rear panel and power on the monitor.
3. Plug your main microphone and speakers into the console microphone and speaker jacks located on the unit's front panel. The microphone and speakers plugged into this panel have priority over those in the rear panel.
4. Plug your secondary microphone and speakers into the console audio ports located on the unit's rear panel.
5. Using a KVM cable set (provided with this package), plug the DVI connector into any available DVI socket in the KVM port section of the switch, then plug the accompanying USB, microphone and speaker connectors into their corresponding USB, microphone, and speaker sockets.

Note: Verify that all the plugs are in the same KVM Port sockets (all in Port 1, all in Port 2, etc.), and that each socket is marked with an appropriate icon to indicate itself.
6. At the other end of the cable, plug the USB, video, microphone, and speaker cables into their respective ports on the computer.
7. Plug your USB peripherals into the type A sockets in the USB hub section.
8. Plug the power adapter that came with your switch into an AC power source, then plug power adapter cable into the switch's Power Jack.
9. Turn on the power to the computers.

Operation

Port Switching

Cycling Through the Ports

Hotkey	Action
[Scroll Lock] [Scroll Lock] [n] [K] [Enter]	Brings the KVM, USB hub, and audio focus from the port that currently has the KVM focus to the next port on the installation (1 to 2; 2 to 1 for the CS1762A; 1 to 2; 2 to 3; 3 to 4; 4 to 1 for the CS1764A). Note: The KVM, USB hub, and audio focus all go to this port even if they were on different ports to begin with.
[Scroll Lock] [Scroll Lock] [K] [Enter]	Brings only the KVM focus from the port that currently has it to the next port on the installation. The USB and audio focus remain where they are.
[Scroll Lock] [Scroll Lock] [U] [Enter]	Brings only the USB hub focus from the port that currently has it to the next port on the installation. The KVM and audio focus remain where they are.
[Scroll Lock] [Scroll Lock] [S] [Enter]	Brings only the audio focus from the port that currently has it to the next port on the installation. The KVM and USB hub focus remain where they are.

Going Directly to a Port

Hotkey	Action
[Scroll Lock] [Scroll Lock] [n] [K] [Enter]	Brings the KVM, USB, and audio focus to the computer attached to the port corresponding to the specified Port ID. Note that the KVM, USB, and audio focus all go to this port even if they were on different ports to begin with.
[Scroll Lock] [Scroll Lock] [n] [K] [Enter]	Brings only the KVM focus to the computer attached to the specified port. The USB hub and audio focus remain where they are.
[Scroll Lock] [Scroll Lock] [n] [U] [Enter]	Brings only the USB hub focus to the computer attached to the specified port. The KVM and audio focus remain where they are.
[Scroll Lock] [Scroll Lock] [n] [S] [Enter]	Brings only the audio focus to the computer attached to the specified port. The KVM and USB hub focus remain where they are.
[Scroll Lock] [Scroll Lock] [n] [K] [U] [Enter]	Brings the KVM and USB hub focus to the computer attached to the specified port. The audio focus remains where it is.
[Scroll Lock] [Scroll Lock] [n] [K] [S] [Enter]	Brings the KVM and audio focus to the computer attached to the specified port. USB focus remains where it is.
[Scroll Lock] [Scroll Lock] [n] [U] [S] [Enter]	Brings the USB hub and audio focus to the computer attached to the specified port. The KVM focus remains where it is.

Auto Scanning

Hotkey	Action
[Scroll Lock] [Scroll Lock] [A] [Enter]	Invokes Auto Scan. The KVM focus cycles from port to port at 5 second intervals. Five second intervals is the Default setting.
[Scroll Lock] [Scroll Lock] [A] [n] [Enter]	The KVM focus cycles from port to port at n second intervals.

Hotkey Setting Mode

Invoking HSM

- To invoke HSM do the following:
1. Press and hold down the **Num Lock** key
 2. Press and release the **minus** key
 3. Release the **Num Lock** key

Manual Switching

- For manual port selection:
- Press a port selection pushbutton once to bring the KVM, audio and USB focus to the computer attached to its corresponding port.

- Press a port selection pushbutton twice to bring the audio focus to the computer attached to its corresponding port.
- Press and hold a port selection pushbutton for more than 2 seconds to bring only the KVM focus to the computer attached to its corresponding port.
- Press and hold port selection pushbuttons 1 and 2 simultaneously for 2 seconds to start Auto Scan Mode.

HSM Summary Table

Key	Function
[H]	Toggles between the default and alternate HSM invocation keys.
[T]	Toggles between the default and alternate Port Switching keys.
[F2]	Enables Mac keyboard emulation.
[F3]	Enables Sun keyboard emulation.
[F10]	Auto detects keyboard operating platform.
[F4]	Lists the current switch settings via the paste function of a text editor.
[F5]	Performs a reset on all USB devices.
[F6] [nn] [Enter]	Sets the keyboard language. Note: nn is a two-digit number that represents one of the following keyboard language code: US English: 33; French: 08; Japanese: 15.
[B]	Enables/Disables the buzzer.
[X] [Enter]	Enables/Disables the Port Switching keys.
[R] [Enter]	Resets the hotkey settings to their default status.
[u][l][g][r][f][a][o][e]	Invokes Firmware Upgrade Mode.
[D]	Invokes Video DynaSync™, ATEN's exclusive technology that eliminates boot-up display problems and optimizes resolution when switching between ports.
[S]	Toggles between the default and alternative pushbutton operation settings.
[M]	Enables/Disables mouse emulation.
[W]	Enables/Disable mouse port-switching.
[F1]	Sets the Keyboard and mouse to SPC mode so that it can work under special operating systems as a standard (104 key) keyboard and mouse.

manuel d'utilisation du commutateur USB DVI KVMP™ CS1762A/CS1764A

Configuration minimale

- Console**
- Un écran compatible DVI permettant la résolution la plus élevée possible
 - Une souris USB
 - Un clavier USB
 - Un microphone et haut-parleurs (en option)

Ordinateurs

- Les composants suivants doivent être installés sur chaque ordinateur :
- Un port DVI
 - Remarque: La qualité de l'affichage est influencée par la qualité de la carte d'affichage DVI.
 - Pour de meilleurs résultats, il est conseillé d'acheter un produit de haute qualité.
 - Port USB de type A
 - Ports audio (facultatifs)

- Câbles**
- Jeux de câbles KVM DVI-D de 1,8 m uniquement : ils sont spécialement conçus pour fonctionner avec ce commutateur et peuvent être utilisés pour établir la liaison avec les ordinateurs. Deux (pour le CS1762A) ou quatre (pour le CS1764A) jeux de câbles sont livrés avec le produit.
- Remarque: La qualité de l'affichage est influencée par la qualité et la longueur des câbles. Si vous avez besoin de jeux de câbles supplémentaires, veuillez contacter votre revendeur afin d'acquies les jeux de câbles adaptés à votre commutateur.

Description de l'appareil

Vue avant

1. Boutons de sélection de port
2. Voyants des ports
3. Ports de console USB
4. Ports audio
5. Concentrateur USB 2.0

Vue arrière

1. Section des ports de console
2. Section des ports KVM
3. Prise d'alimentation
4. Entrée de USB 2.0

Installation du matériel

1. Branchez les câbles de votre clavier USB et de votre souris USB sur les ports de console USB situés à l'arrière de l'appareil.
2. Branchez votre moniteur sur le port de console DVI situé à l'arrière de l'appareil, puis allumez-le.
3. Branchez le microphone et les haut-parleurs principaux sur les entrées micro et haut-parleurs situées à l'avant de l'appareil. Le microphone et les haut-parleurs branchés à l'avant de l'appareil ont priorité sur ceux branchés à l'arrière.
4. Branchez le microphone et les haut-parleurs secondaires sur les ports de console audio situés à l'arrière de l'appareil.
5. À l'aide d'un jeu de câbles KVM (fourni), branchez le connecteur DVI sur une prise DVI disponible dans la section des ports KVM du commutateur, puis branchez les connecteurs USB, micro et haut-parleurs dans les prises USB, micro et haut-parleurs correspondantes.
6. Branchez vos périphériques USB dans les prises de type A de la section concentrateur USB.

Remarque: Vérifiez que tous les connecteurs se trouvent dans les prises du même port KVM (toutes dans le port 1, toutes dans le port 2, etc.) et que les marques figurant sur les prises correspondent aux branchements.
6. A l'autre extrémité du câble, branchez les câbles USB, vidéo, du micro et des haut-parleurs dans les prises correspondantes de l'ordinateur.
7. Branchez vos périphériques USB dans les prises de type A de la section concentrateur USB.
8. Branchez l'adaptateur secteur fourni dans une prise de courant, puis le câble de l'adaptateur secteur dans la prise d'alimentation du commutateur.
9. Allumez les ordinateurs.

Utilisation

Communtation des ports

Passage d'un port à l'autre

Raccourcis clavier	Action
[Arrêt défini] [Arrêt défini] [Enter]	Transfère le contrôle KVM, les signaux USB et audio du port qui a actuellement le contrôle KVM au port suivant de l'installation (1 vers 2; 2 vers 1 pour le modèle CS1762A; 1 vers 2; 2 vers 3; 3 vers 4; 4 vers 1 pour le modèle CS1764A). Note: que le contrôle KVM, les signaux USB et audio sont tous transférés à ce port même s'ils étaient précédemment sur d'autres ports.
[Arrêt défini] [Arrêt défini] [K] [Enter]	Transfère uniquement le contrôle KVM du port sur lequel il se trouve au port suivant de l'installation. Les signaux USB et audio ne changent pas de port.
[Arrêt défini] [Arrêt défini] [U] [Enter]	Transfère uniquement le contrôle USB du port où il se trouve actuellement au port suivant de l'installation. Les contrôles KVM et audio ne changent pas de port.
[Arrêt défini] [Arrêt défini] [S] [Enter]	Transfère uniquement le contrôle audio du port sur lequel il se trouve actuellement vers le port suivant de l'installation. Les contrôles KVM et USB ne changent pas de port.

Accès direct à un port

Raccourcis clavier	Action
[Arrêt défini] [Arrêt défini] [n] [K] [Enter]	Transfère les contrôles KVM, USB et audio sur l'ordinateur connecté au port correspondant à l'ID de port spécifié. Notez que les contrôles KVM, USB et audio sont tous transférés à ce port même s'ils étaient précédemment sur d'autres ports.
[Arrêt défini] [Arrêt défini] [n] [K] [Enter]	Transfère uniquement le contrôle KVM sur l'ordinateur connecté au port spécifié. Les contrôles USB et audio ne changent pas de port.
[Arrêt défini] [Arrêt défini] [n] [U] [Enter]	Transfère uniquement le contrôle des signaux USB à l'ordinateur connecté au port indiqué. Les contrôles KVM et audio ne changent pas de port.
[Arrêt défini] [Arrêt défini] [n] [K] [S] [Enter]	Transfère uniquement le contrôle audio sur l'ordinateur connecté au port spécifié. Les contrôles KVM et USB ne changent pas de port.
[Arrêt défini] [Arrêt défini] [n] [K] [U] [Enter]	Transfère les contrôles KVM et USB sur l'ordinateur connecté au port spécifié. Le contrôle audio ne change pas de port.
[Arrêt défini] [Arrêt défini] [n] [U] [S] [Enter]	Transfère les contrôles USB et audio sur l'ordinateur connecté au port spécifié. Le contrôle KVM ne change pas de port.

Communtation automatique

Raccourcis clavier	Action
[Arrêt défini] [Arrêt défini] [A] [Enter]	Active le mode de commutation automatique. Le contrôle KVM passe d'un port à l'autre toutes les 5 secondes. L'intervalle par défaut est de 5 secondes.
[Arrêt défini] [Arrêt défini] [A] [n] [Enter]	Le contrôle KVM passe d'un port à l'autre toutes les n secondes.

Mode de raccourcis clavier

Activation du mode de raccourcis clavier

- Pour activer le mode de raccourcis clavier, procédez comme suit :
1. Appuyez et maintenez la touche **Verr Num** enfoncée.
 2. Appuyez sur la touche **Moins**, puis relâchez-la.
 3. Relâchez la touche **Verr Num**.

Communtation manuelle

- Pour la sélection de port manuelle :
- Appuyez une fois sur un bouton de sélection de port pour transférer le contrôle KVM, audio et USB à l'ordinateur connecté au port correspondant.
 - Appuyez deux fois sur un bouton de sélection de port pour transférer le contrôle audio à l'ordinateur connecté au port correspondant.

- Appuyez sur un bouton de sélection de port et maintenez-le enfoncé pendant plus de 2 secondes pour transférer uniquement le contrôle KVM à l'ordinateur connecté au port correspondant.
- Appuyez simultanément sur les boutons de sélection de port 1 et 2 et maintenez-les enfoncés pendant 2 secondes pour activer le mode de commutation automatique.

Tableau récapitulatif du mode de raccourcis clavier

Touche	Fonction
[H]	Bascule entre les touches par défaut et les autres touches d'activation du mode de raccourcis clavier.
[T]	Bascule entre les touches par défaut et les autres touches de commutation de ports.
[F2]	Active l'émulation de clavier Macintosh.
[F3]	Active l'émulation de clavier Sun.
[F10]	Reconnet le verendette Tastatur automatisch.
[F4]	Imprime les paramètres actuels du commutateur par le biais d'un éditeur ou d'un traitement de texte.
[F5]	Réinitialise tous les périphériques USB.
[F6] [nn] [Entrée]	Définit la langue du clavier. Remarque: nn est un nombre à deux chiffres représentant un des codes de langue clavier suivants : américain 33 ; français 08 ; japonais 15.
[B]	Active ou désactive le signal sonore.
[X] [Entrée]	Active ou désactive les touches de commutation de ports.
[R] [Entrée]	Rétablit les paramètres par défaut des raccourcis clavier.
[u][l][g][r][f][a][o][e]	Active le mode de mise à jour du microprogramme.
[D]	Utilise la technologie Video DynaSync™, exclusive ATEN qui élimine les problèmes d'affichage au démarrage et optimise la résolution au moment des changements de port.
[S]	Bascule entre les paramètres d'utilisation des boutons par défaut et autres.
[M]	Active/désactive la fonction d'émulation de souris.
[W]	Active/désactive la commutation de port avec la souris.
[F1]	Paramètre le clavier et la souris pour qu'ils utilisent le mode SPC (Special PC) afin de pouvoir fonctionner sous des systèmes d'exploitation spéciaux comme une souris et un clavier standards (clavier de 104 touches).

CS1762A/CS1764A DVI-KVMP™-Switch für USB Bedienungsanleitung

Voraussetzungen

- Konsole**
- Ein DVI-kompatibler Monitor, der in der Lage ist, die höchstmögliche Auflösung darzustellen
 - Eine USB-Maus
 - Eine USB-Tastatur
 - Mikrofon und Lautsprecher (optional)

Computer

- Auf jedem System muss Folgendes installiert werden:
- Ein DVI-Port
 - Hinweis: Die Bildqualität hängt stark von der Qualität der verwendeten DVI-Grafikkarte ab. Für optimale Ergebnisse sollten Sie ggf. eine hochwertige Grafikkarte erwerben.
 - USB-Anschluss Typ A
 - Audioports (optional)

- Kabel**
- Sie sollten nur 1,8 m lange DVI-D-KVM-Kabelsets, die speziell für diesen Switch entwickelt wurden, zum Verbinden des Gerätes mit den Computern benutzen. Zwei (CS1762A) bzw. vier (CS1764A) Kabelsets gehören zum Lieferumfang.
- Hinweis: Die Bildqualität hängt stark von der Qualität und Länge der verwendeten Kabel ab. Falls Sie zusätzliche Kabelsets benötigen, wenden Sie sich bitte an Ihren Fachhändler, um die für Ihren Switch geeigneten Modelle zu erwerben.

Hardwareübersicht

Vordereise Ansicht

1. Portauswahl (Drucktasten)
2. Port-LEDs
3. USB-Konsoleanschlüsse
4. Audioports
5. USB 2.0 Hub

Rückseiteige Ansicht

1. Konsolportabschnitt
2. KVM-Portabschnitt
3. Stromanschlussbuchse
4. USB 2.0 Hub

Hardware installieren

1. Verbinden Sie Ihre USB-Tastatur und USB-Maus mit den USB-Konsoleanschlüssen auf der Rückseite des Gerätes.
2. Verbinden Sie Ihren Konsolmonitor mit dem DVI-Konsolport auf der Geräterückseite, und schalten Sie den Monitor ein.
3. Verbinden Sie das erste Mikrofon und die ersten Lautsprecher mit den Mikrofon- und Lautsprecher-Konsoleanschlüssen auf der Gerätevordereise. Diese Mikrofon- und Lautsprecherbuchsen haben Priorität gegenüber denjenigen, die sich auf der Rückseite des Gehäuses befinden.
4. Verbinden Sie das zweite Mikrofon und die zweiten Lautsprecher mit den Mikrofon- und Lautsprecher-Konsoleanschlüssen auf der Gerätevordereise.
5. Verbinden Sie ein KVM-Kabelset (im Lieferumfang enthalten) mit einer freien DVI-Buchse im KVM-Portabschnitt des Switch. Verbinden Sie anschließend die zugehörigen USB-, Mikrofon- und Lautsprecheranschlüsse an den entsprechenden Buchsen.
6. Verbinden Sie Ihre USB-Geräte mit dem DVI-Anschlussbuchse der USB-Hub-Ausgänge.
7. Verbinden Sie das mitgelieferte Netzteil mit einer Stromführenden Steckdose und anschließend mit der Netzungsangabuchse am Switch.
8. Schalten Sie Ihre Computer ein.

Funktion

Portumschalten

Portumschaltung

Hotkey	Aktion
[Rollen] [Rollen]	Schaltet die KVM-, USB- und Audiosignale von dem Port, der gegenwärtig die KVM-Steuerung aktuell liegt, auf den nächsten Port der Installation (1 auf 2; 2 auf 1 beim CS1762A; 1 auf 2; 2 auf 3; 3 auf 4; 4 auf 1 beim CS1764A). Die USB- und Audiosignale werden auf diesen Port umgeschaltet, auch wenn sie zuerst auf unterschiedliche Ports geglied worden waren.
[Rollen] [Rollen] [K] [Enter]	Schaltet nur die KVM-Steuerung von dem Port, auf dem die KVM-Steuerung aktuell liegt, auf den nächsten Port der Installation um. Die USB- und Tonsignale bleiben davon unberührt.
[Rollen] [Rollen] [U] [Enter]	Schaltet nur den USB-Hub von dem Port, auf dem aktuell die USB-Signale liegen, auf den nächsten Port der Installation um. Die KVM- und Tonsignale bleiben davon unberührt.
[Rollen] [Rollen] [S] [Enter]	Schaltet nur die Tonsignale von dem Port, der sie gegenwärtig überträgt, auf den nächsten Port der Installation um. Die KVM- und USB-Signale bleiben davon unberührt.

Ports direkt anwählen

Hotkey	Aktion
[Rollen] [Rollen] [n] [Enter]	Schaltet die KVM-Steuerung, die USB- und die Audiosignale auf den Computer um, der mit dem Port n verbunden ist. Die KVM-Steuerung und die USB- und Audiosignale werden auf diesen Port umgeschaltet, auch wenn sie zuerst auf unterschiedliche Ports geglied worden waren.
[Rollen] [Rollen] [n] [K] [Enter]	Schaltet nur die KVM-Signale auf den Computer um, der mit dem angegebenen Port verbunden ist. Die USB- und Tonsignale bleiben davon unberührt.
[Rollen] [Rollen] [n] [U] [Enter]	Schaltet die USB-Signale auf den Computer um, der mit dem angegebenen Port verbunden ist. Die KVM- und Tonsignale bleiben davon unberührt.
[Rollen] [Rollen] [n] [S] [Enter]	Schaltet nur die Tonsignale auf den Computer um, der mit dem angegebenen Port verbunden ist. Die KVM- und USB-Signale bleiben davon unberührt.
[Rollen] [Rollen] [n] [K] [U] [Enter]	Schaltet die KVM- und USB-Signale auf den Computer um, der mit dem angegebenen Port verbunden ist. Die Tonübertragung bleibt davon unberührt.
[Rollen] [Rollen] [n] [K] [S] [Enter]	Schaltet die USB- und Tonsignale auf den Computer um, der mit dem angegebenen Port verbunden ist. Die KVM-Signale bleiben davon unberührt.
[Rollen] [Rollen] [n] [U] [S] [Enter]	Schaltet die USB- und Tonsignale auf den Computer um, der mit dem angegebenen Port verbunden ist. Die KVM-Steuerung bleibt davon unberührt.

Automatische Portumschaltung

