

beko

Forno incassato Manuale utente



BIE110B

IT

285.4489.99/R.AA/6.08.2020

7768188313

Leggere questo manuale utente come prima cosa!

Gentile cliente,

Grazie per aver scelto un apparecchio Beko. Vi auguriamo di ottenere i migliori risultati da questo apparecchio, realizzato con tecnologia di alta qualità e di avanguardia.

Pertanto, di leggere questo manuale utente e tutta la documentazione allegata con attenzione prima di usare l'apparecchio e di conservarli per riferimento futuro. Se

l'apparecchio viene trasferito ad un'altra persona, bisogna consegnare anche il manuale. Seguire tutte le avvertenze e le informazioni del manuale utente.

Ricordare che questo manuale utente può essere applicabile anche a vari altri modelli.

Le differenze tra i modelli sono identificate nel manuale.

Spiegazione dei simboli

In questo manuale utente si usano i simboli che seguono:



Informazioni importanti o consigli utili sull'uso.



Avvertenza per situazioni pericolose per la vita e la proprietà.



Avvertenza per shock elettrico.



Avvertenza per rischio di incendio.



Avvertenza per superfici calde.



Arçelik A.Ş.

Karaağaç caddesi No:2-6
34445 Sütlüce/Istanbul/TURKEY

Made in TURKEY

1 Istruzioni importanti e avvertenze per sicurezza e ambiente 4

Sicurezza generale.....	4
Sicurezza elettrica.....	5
Sicurezza del prodotto	6
Uso previsto	8
Sicurezza dei bambini	8
Smaltimento di vecchi prodotti	9
Smaltimento del materiale di imballaggio	9

2 Informazioni generali 10

Panoramica.....	10
Contenuto della confezione	11
Specifiche tecniche.....	12

3 Installazione 13

Prima della installazione	13
Installazione e collegamento	15
Smaltimento di vecchi prodotti	18

4 Preparazioni 19

Consigli per il risparmio energetico ...	19
Uso iniziale	19
Prima pulizia del prodotto.....	19
Riscaldamento iniziale.....	19

5 Come utilizzare il forno 21

Informazioni generali su cottura al forno, cottura arrosto e con grill.....	21
Come utilizzare il forno elettrico.....	22
Modalità di funzionamento.....	22
Uso dell'orologio del forno.....	24
Tabella tempi di cottura.....	24
Come utilizzare il grill	26
Tabella tempi di cottura per la cottura con grill	27

6 Manutenzione e cura 28

Informazioni generali	28
Pulizia del pannello di controllo	28
Pulizia del forno	28
Rimozione dello sportello del forno....	30
Rimozione del vetro interno dello sportello	30
Sostituzione della lampadina del forno	31

7 Ricerca e risoluzione dei problemi 33

1 Istruzioni importanti e avvertenze per sicurezza e ambiente

Questa sezione contiene istruzioni per la sicurezza che aiutano a proteggere dal rischio di lesioni personali o danni alla proprietà. La mancata osservanza di queste istruzioni priva la garanzia di validità.

Sicurezza generale

- Questo apparecchio può essere utilizzato da bambini con età superiore agli 8 anni e da persone con capacità fisiche, sensoriali o mentali ridotte, o che manchino di esperienza e conoscenza, purché ricevano la supervisione e le istruzioni sull'uso dell'apparecchio in modo sicuro e comprendano i rischi coinvolti. I bambini non devono giocare con l'apparecchio. Pulizia e manutenzione da parte dell'utente non devono essere eseguite da bambini senza supervisione.
- Questo apparecchio non deve essere utilizzato da persone (compresi i bambini) con capacità fisiche, sensoriali o mentali ridotte,

oppure prive di esperienza e conoscenza, a meno che non ricevano supervisione o istruzioni al riguardo.

I bambini devono essere vigilati affinché non giochino con il dispositivo.

- Se il prodotto viene ceduto a qualcun altro per l'uso personale o per scopi d'uso di seconda mano, fornire anche il manuale utente, le etichette del prodotto e gli altri documenti e parti.
- Le procedure di installazione e riparazione devono essere sempre eseguite da agenti autorizzati per l'assistenza. Il produttore non sarà considerato responsabile dei danni derivanti da procedure eseguite da persone non autorizzate e potrebbe considerare non valida la garanzia. Prima dell'installazione, leggere le istruzioni con attenzione.
- Non utilizzare il prodotto se è difettoso o se presenta danni visibili.
- Controllare che le manopole delle funzioni

dell'apparecchio siano disattivate dopo ogni uso.

Sicurezza elettrica

- In caso di guasti all'apparecchio, non utilizzarlo a meno che non venga riparato da un agente autorizzato per l'assistenza. C'è il rischio di shock elettrico!
- Collegare l'apparecchio solo ad una presa messa a terra/linea con tensione e protezione secondo quanto specificato in "Specifiche tecniche". Far eseguire la messa a terra da un elettricista qualificato quando si usa il prodotto con o senza un trasformatore. La nostra azienda non sarà responsabile di problemi derivanti dall'uso dell'apparecchio senza messa a terra conforme ai regolamenti locali.
- Non lavare mai l'apparecchio spargendo o versando acqua su di esso! C'è il rischio di shock elettrico!
- L'apparecchio deve essere scollegato durante le procedure di installazione, manutenzione, pulizia e riparazione.
- Se il cavo di alimentazione dell'apparecchio è danneggiato, deve essere sostituito dal produttore, da un agente per l'assistenza o da persona similmente qualificata, per evitare rischi.
- L'apparecchio deve essere installato in modo che possa essere completamente scollegato dalla rete. La separazione deve essere garantita da una presa di rete o da un interruttore integrato nell'installazione elettrica fissa, secondo i regolamenti di costruzione.
- La superficie posteriore del forno diventa calda durante l'uso. Assicurarsi che il collegamento elettrico non sia in contatto con la superficie posteriore; altrimenti, i collegamenti possono danneggiarsi.
- Non intrappolare il cavo di rete tra lo sportello del forno e la struttura e non farlo passare su superfici calde. Altrimenti, l'isolamento del cavo si può fondere e provocare un incendio come risultato del corto circuito.
- Tutti gli interventi su apparecchi e sistemi elettrici

possono essere eseguiti solo da personale qualificato e autorizzato.

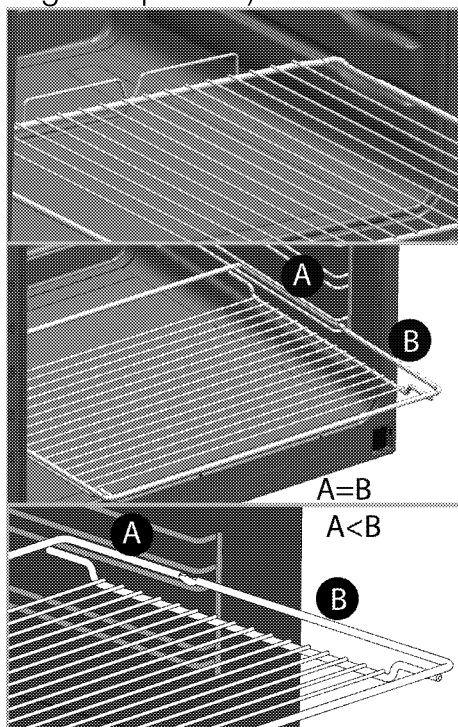
- In caso di danni, spegnere il prodotto e scollegarlo dalla rete. Per farlo, disattivare il fusibile domestico.
- Assicurarsi che la corrente del fusibile sia compatibile con il prodotto.

Sicurezza del prodotto

- **AVVERTENZA:** Questo apparecchio e le parti accessibili diventano caldi durante l'uso. Bisogna prestare attenzione a evitare di toccare gli elementi che si riscaldano. I bambini di età inferiore agli 8 anni devono essere tenuti lontani a meno che non ricevano continua supervisione.
- Non usare mai il prodotto quando giudizio e coordinazione sono danneggiati dall'uso di alcool e/o droghe.
- Prestare attenzione quando si usano bevande alcoliche nei piatti. L'alcool evapora ad alte temperature e può provocare incendi poiché prende fuoco a contatto con superfici calde.

- Non mettere materiali infiammabili vicini al prodotto poiché i lati possono diventare caldi durante l'uso.
- Durante l'uso l'apparecchio diventa caldo. Bisogna prestare attenzione a evitare di toccare gli elementi che si riscaldano all'interno del forno.
- Tenere tutte le aperture di ventilazione libere da ostruzioni.
- Non riscaldare lattine chiuse e barattoli di vetro nel forno. La pressione che si può creare in contenitore/barattolo può farli esplodere.
- Non mettere vassoi per la cottura al forno o fogli di alluminio direttamente sul fondo del forno. L'accumulo di calore può danneggiare il fondo del forno.
- Non usare agenti pulenti abrasivi o raschietti duri in metallo per pulire il vetro dello sportello del forno poiché potrebbero graffiare la superficie rovinando il vetro.
- Non usare pulitori a vapore per pulire l'apparecchio poiché ciò potrebbe provocare uno shock elettrico.

- (Varia a seconda del modello dell'apparecchio.)
Inserimento corretto della griglia e delle teglie
E' importante inserire la griglia e/o la teglia nelle rastrelliere laterali in maniera corretta. Far scivolare la griglia e/o la teglia sulle rastrelliere laterali verificandone la stabilità prima di posizionare le pietanze al di sopra (vedi immagine esplicativa di seguito riportata)



- Non usare il prodotto con il vetro dello sportello anteriore rimosso o lesionato.
- Usare sempre guanti resistenti al calore quando si mettono o si rimuovono i piatti nel/dal forno caldo.
- Mettere la carta da forno nella pentola o nell'accessorio da forno (vassoio, grill, ecc.) assieme agli alimenti e poi inserire tutto nel forno pre-riscaldato. Togliere le parti in eccesso della carta da forno che fuoriescono dall'accessorio o dalla pentola per evitare il rischio che tocchino gli elementi di riscaldamento del forno. Non utilizzare mai la carta da forno a una temperatura operativa superiore al valore indicato per la carta da forno. Non mettere la carta da forno direttamente sulla base del forno.
- **AVVERTENZA:** Controllare che il cavo di alimentazione dell'apparecchio sia scollegato o che l'interruttore sia spento prima di sostituire la lampadina, per evitare la possibilità di scarica elettrica.

- Il dispositivo non deve essere installato dietro a porte decorative, così da evitarne il surriscaldamento.

Per l'affidabilità antincendio dell'apparecchio:

- Assicurarsi che la spina si adatti bene alla presa e che non provochi scintille.
- Non utilizzare cavi danneggiati, tagliati o prolunghe: utilizzare solo il cavo originale.
- Assicurarsi che non vi sia liquido o umidità sulla presa quando viene collegata all'apparecchio.

Uso previsto

- Questo prodotto è progettato per uso domestico. L'uso commerciale non è ammesso.
- **ATTENZIONE:** Questo apparecchio serve solo per cucinare. Non deve essere usato per altri scopi, per esempio riscaldare l'ambiente
- Questo prodotto non deve essere usato per riscaldare piatti sotto al grill, asciugare asciugamani, panni per piatti, ecc. appesi sulle maniglie, né per riscaldare.
- Il produttore non sarà responsabile per danni

provocati da uso o gestione non corretti.

- Il forno può essere usato per scongelare, cuocere al forno, arrostitire e cuocere con il grill gli alimenti.

Sicurezza dei bambini

- **AVVERTENZA:** Le parti accessibili possono diventare calde durante l'uso. I bambini devono essere tenuti lontani.
- I materiali di imballaggio sono pericolosi per i bambini. Tenere i bambini lontani dai materiali di imballaggio. Smaltire tutte le parti dell'imballaggio secondo gli standard ambientali.
- Gli apparecchi elettrici sono pericolosi per i bambini. Tenere i bambini lontano dall'apparecchio mentre è in uso e non lasciarli giocare con lo stesso.
- Non mettere sopra all'apparecchio alcun oggetto che possa essere raggiunto dai bambini.
- Quando lo sportello è aperto, non caricare sopra oggetti pesanti e non lasciare che i bambini vi si siedano sopra. Lo sportello potrebbe capovolgersi o i cardini dello

stesso potrebbero danneggiarsi.

Smaltimento di vecchi prodotti

Conformità alla direttiva WEEE e allo smaltimento dei rifiuti:



Questo apparecchio è conforme alla Direttiva UE WEEE (2012/19/EU).

Questo apparecchio riporta il simbolo di classificazione per i rifiuti delle apparecchiature elettriche ed elettroniche (WEEE).

Questo apparecchio è stato realizzato con parti e materiali di alta qualità che possono essere riutilizzati e sono adatti ad essere riciclati. Non smaltire i rifiuti dell'apparecchio con i normali rifiuti domestici e gli altri rifiuti alla fine della vita di servizio. Portarlo al centro di raccolta per il riciclaggio di

apparecchiature elettriche ed elettroniche. Consultare le autorità locali per conoscere la collocazione di questi centri di raccolta.

Conformità alla Direttiva RoHS:

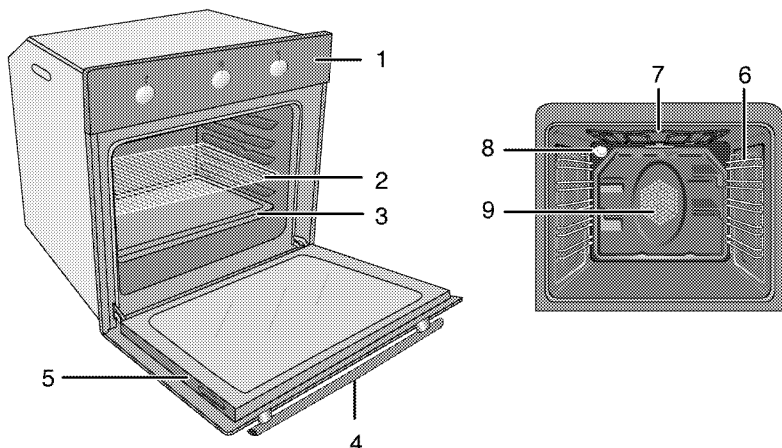
L'apparecchio acquistato è conforme alla Direttiva UE RoHS (2011/65/EU). Non contiene materiali pericolosi o proibiti specificati nella Direttiva.

Smaltimento del materiale di imballaggio

- I materiali di imballaggio sono pericolosi per i bambini. Tenere i materiali di imballaggio in un luogo sicuro, fuori dalla portata dei bambini. I materiali di imballaggio del prodotto sono realizzati con materiali riciclabili. Smaltirli in modo corretto e dividerli secondo le istruzioni per i rifiuti riciclabili. Non smaltirli con i normali rifiuti domestici.

2 Informazioni generali

Panoramica



1 Pannello di controllo

2 Ripiano metallico

3 Vassoio

4 Maniglia

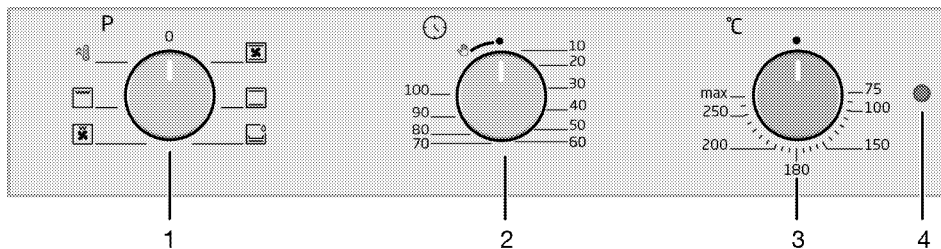
5 Sportello

6 Posizioni ripiani

7 Elemento di riscaldamento superiore

8 Lampadina

9 Motore ventola (dietro alla piastra di acciaio)



1 Manopola funzione

2 Timer meccanico

3 Manopola termostato

4 Lampadina termostato

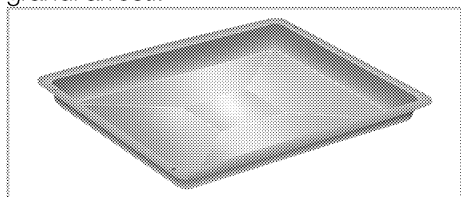
Contenuto della confezione

i Gli accessori in dotazione possono variare a seconda del modello del prodotto. Non tutti gli accessori descritti nel manuale utente potrebbero esistere con il prodotto acquistato.

1. Manuale utente

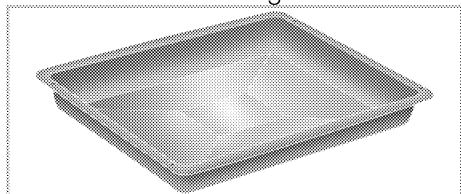
2. Vassoio standard

Usato per dolci, alimenti congelati e grandi arrosti.



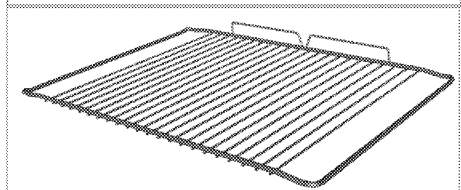
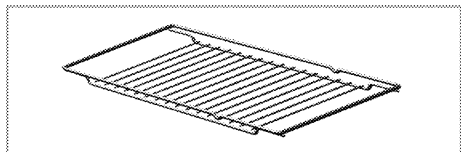
3. Vassoio profondo

Usato per dolci, arrosti grandi, piatti sugosi e per la raccolta del grasso durante la cottura con grill.



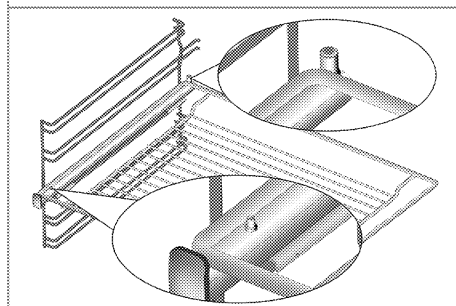
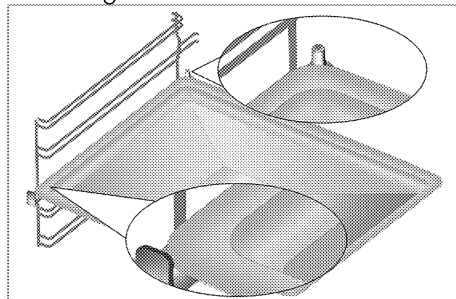
4. Grill metallico

forno, da arrostire o piatti da cuocere in casseruola sulla rastrelliera desiderata.



5. Posizionare in modo corretto ripiano metallico e vassoio sulle rastrelliere telescopiche (Questa funzione è opzionale. Potrebbe non essere sul prodotto acquistato).

Le rastrelliere telescopiche consentono di installare e rimuovere facilmente i vassoi e il ripiano metallico. Quando si usa il vassoio e il ripiano metallico con le rastrelliere telescopiche, assicurarsi che i perni della sezione posteriore della rastrelliera telescopica siano contro i bordi di grill metallico e vassoio.



i Si consiglia di non utilizzare vassoi e griglie a contatto diretto con gli alimenti.

Specifiche tecniche

Tensione/frequenza	220-240 V~; 50 Hz
Consumo energetico totale	2.4 kW
Tipo/sezione cavo	min.H05W-FG 3 x 1,5 mm ²
Dimensioni esterne (altezza/larghezza/profondità)	595 mm/594 mm/567 mm
Dimensioni installazione (altezza/larghezza/profondità)	**590 o 600 mm/560 mm/min. 550 mm
Forno principale	Forno multifunzione
Lampadina interna	15/25 W
Consumo energetico grill	2.2 kW

Informazioni fondamentali: Le informazioni sull'etichetta energetica dei forni elettrici sono fornite ai sensi dello standard EN 60350-1 / IEC 60350-1. Questi valori sono determinati in condizioni di carico standard con funzioni di riscaldatore inferiore-superiore o di riscaldamento con ventola (se presente). La classe di efficienza energetica è stabilita secondo i criteri di priorità che seguono a seconda della presenza o meno nel prodotto delle relative funzioni. 1-Cottura con eco-ventola, 2- Cottura turbo lenta, 3- Cottura turbo, 4- Riscaldamento inferiore/superiore con ventola, 5-Riscaldamento superiore e inferiore.

** Vedere *Installazione*, pagina 13.


i Le specifiche tecniche potrebbero essere modificate senza preavviso per migliorare la qualità del prodotto.


i Le figure in questo manuale sono schematiche e potrebbero non corrispondere esattamente al prodotto.


i I valori dichiarati sulle etichette del prodotto o nella documentazione che lo accompagna si ottengono in condizioni di laboratorio secondo gli standard relativi. A seconda delle condizioni di funzionamento e ambientali del prodotto, questi valori potrebbero variare.

3 Installazione

Il prodotto deve essere installato da una persona qualificata secondo i regolamenti in vigore. Altrimenti la garanzia non sarà valida. Il produttore non sarà considerato responsabile dei danni derivanti da procedure eseguite da persone non autorizzate e potrebbe considerare non valida la garanzia.



 La preparazione della posizione e l'installazione elettrica del per il prodotto è responsabilità del cliente.

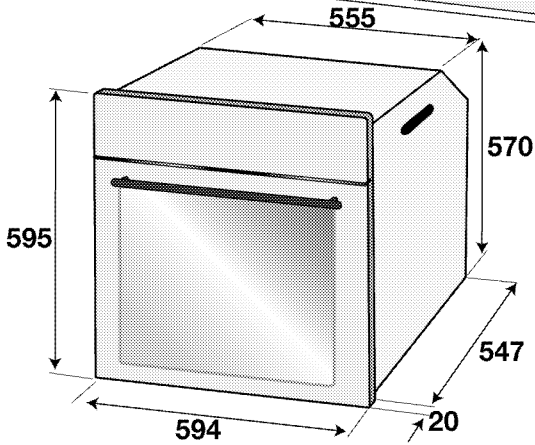
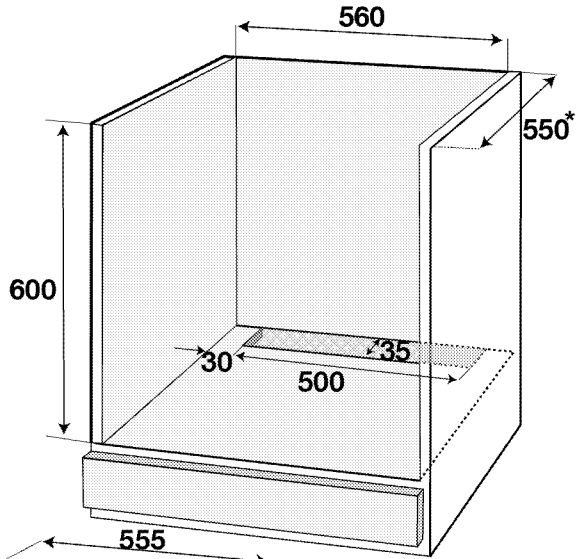
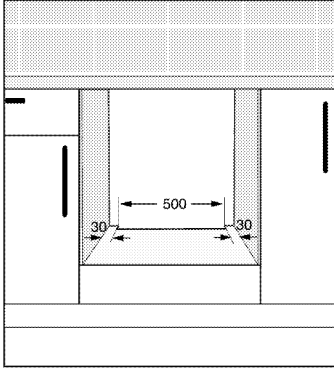
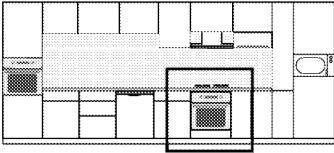
 Il prodotto deve essere installato secondo i regolamenti locali per il gas e/o elettrici.

 Prima dell'installazione, controllare visivamente se il prodotto presenta difetti. Se è così, non installarlo.
Prodotti danneggiati provocano rischi per la sicurezza.

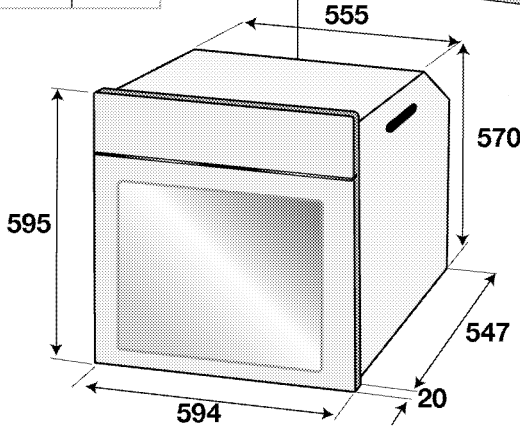
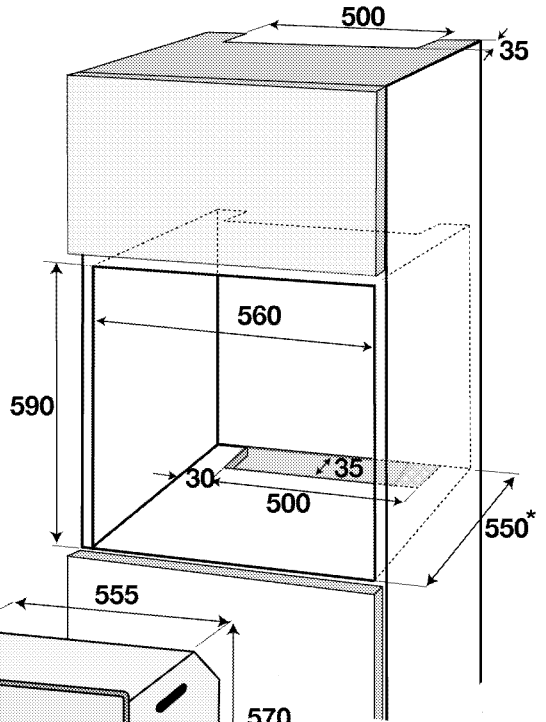
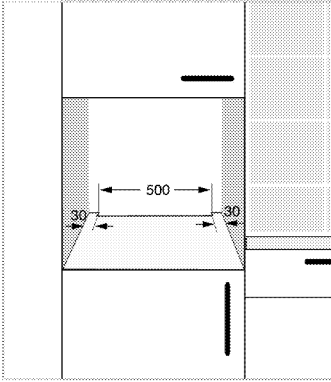
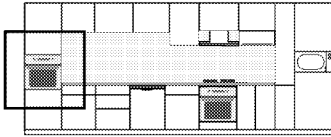
Prima della installazione

L'apparecchio è destinato ad essere installato in alloggiamenti da cucina disponibili in commercio. Bisogna porre un dispositivo di sicurezza tra l'apparecchio e le pareti e i mobili della cucina. Vedere la figura (valori in mm).

- Superfici, laminati sintetici e adesivi usati devono essere resistenti al calore (100 °C minimo).
 - Gli alloggiamenti da cucina devono essere a livello uniforme e fissi.
 - Se c'è un cassetto sotto al forno, bisogna installare un ripiano tra il forno e il cassetto.
 - Trasportare l'apparecchio con almeno due persone.
 - Tenere il forno dalle aperture per maneggiarlo su entrambi i lati al fine di spostarlo.
 - Prima di installare il prodotto, rimuovere tutti i materiali e i documenti all'interno.
 - I mobili della cucina devono essere conformi alle dimensioni indicate nella figura seguente. Nella parte posteriore del mobile della cucina, deve essere ritagliata un'apertura delle dimensioni indicate nella figura seguente per garantire una ventilazione sufficiente.
-  Non installare l'apparecchio vicino ad un frigorifero o congelatore. Il calore emesso dall'apparecchio porta ad un accresciuto consumo energetico da parte delle unità di raffreddamento.
-  Non usare sportello e/o maniglia per portare o spostare il prodotto.



* min.



* min.


Installazione e collegamento


- L'unità può essere installata e collegata solo secondo le norme legali sulla installazione.

Collegamento elettrico


Collegare il prodotto ad una presa messa a terra/linea protetta da un mini interruttore di circuito della capacità adatta, dichiarata nella tabella "Specifiche tecniche". Far eseguire la

messa a terra da un elettricista qualificato quando si usa il prodotto con o senza un trasformatore. La nostra azienda non sarà responsabile di danni derivanti dall'uso del prodotto senza una installazione di messa a terra conforme ai regolamenti locali.


 L'apparecchio deve essere collegato alla rete elettrica solo da una persona autorizzata e qualificata. Il periodo di garanzia dell'apparecchio comincia solo dopo la corretta installazione. Il produttore non sarà considerato responsabile dei danni derivanti da procedure eseguite da persone non autorizzate.

 Il cavo di alimentazione non deve essere schiacciato, piegato o bloccato né deve venire in contatto con le parti calde dell'apparecchio. Un cavo di alimentazione danneggiato deve essere sostituito da un elettricista qualificato. Altrimenti c'è rischio di shock elettrico, cortocircuito o incendio!

- Il collegamento deve essere conforme ai regolamenti nazionali.
- I dati sull'alimentazione di rete devono corrispondere ai dati specificati sull'etichetta con il tipo dell'unità. Aprire lo sportello anteriore per vedere l'etichetta con il tipo.
- Il cavo di alimentazione dell'unità deve essere conforme ai valori della tabella "Specifiche tecniche".

 Prima di cominciare un lavoro sull'installazione elettrica, scollegare il prodotto dall'alimentazione di rete. C'è il rischio di shock elettrico!

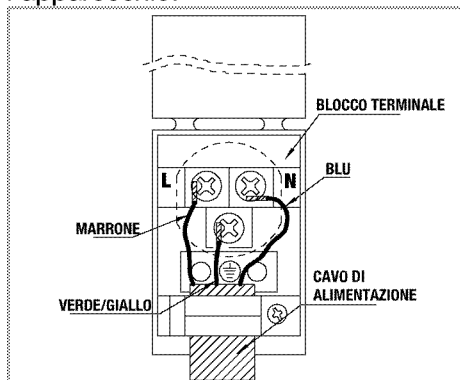
Collegamento del cavo di alimentazione

 Mentre si esegue il cablaggio, bisogna applicare le normative nazionali/locali ed utilizzare la linea/uscita per la presa e la spina appropriate per il forno. Se i limiti di alimentazione dell'apparecchio sono al di fuori della capacità di spina e uscita/linea della presa, l'apparecchio deve essere collegato direttamente attraverso una installazione elettrica fissa senza utilizzare spina e uscita/linea della presa.

1. Se non è possibile scollegare tutti i poli dell'alimentazione, deve essere collegata un'unità di disconnessione con almeno 3 mm di distanza di contatto (fusibili, interruttori interruttori di sicurezza della linea, contattori) e tutti i poli di questa disconnessione devono essere vicini (ma non sopra) all'apparecchio secondo le direttive IEE. La mancata osservanza di queste istruzioni può provocare problemi operativi e rendere non valida la garanzia dell'apparecchio.

Si consiglia una protezione aggiuntiva da parte di un interruttore di circuito per la corrente residua.

Se un cavo è in dotazione con l'apparecchio:



2. Per il collegamento a fase singola, collegare i cavi come indicato di seguito:

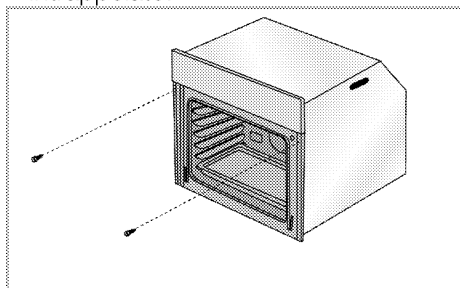
- Cavo marrone/nero = L (Fase)
- Cavo blu/grigio = N (Neutro)
- Cavo verde/giallo = (E) \oplus (messa a terra)

» o

- Cavo grigio/nero = L (Fase)
- Cavo blu/marrone = N (Neutro)
- Cavo verde/giallo = (E) \oplus (messa a terra)

Installazione dell'unità

1. Far scorrere il forno nell'alloggiamento, allineare ed assicurare mentre allo stesso tempo ci si accerta che il cavo di alimentazione non è rotto e/o intrappolato.

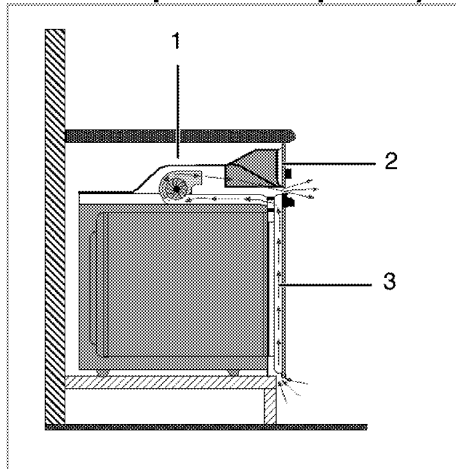


Assicurare il forno con 2 viti come illustrato.

Dopo l'installazione, assicurarsi che le viti siano sufficientemente strette e che il

forno non si muova. Il forno potrebbe ribaltarsi durante l'utilizzo se non installato secondo le istruzioni e se le viti non sono sufficientemente strette.

Per prodotti dotati di ventola di raffreddamento (Potrebbe non essere sul prodotto acquistato).



- 1 Ventola di raffreddamento
- 2 Pannello di controllo
- 3 Sportello

La ventola di raffreddamento integrata raffredda sia l'alloggiamento incassato che la parte anteriore dell'unità.

i La ventola di raffreddamento continua a funzionare per 20-30 minuti ancora dopo che il forno è stato spento.

Se si è cucinato programmando il timer del forno, anche la ventola per il raffreddamento si disattiva alla fine del tempo di cottura, con tutte le altre funzioni.



Controllo finale

1. Funzionamento dell'apparecchio
2. Controllare le funzioni.

Smaltimento di vecchi prodotti

- Conservare il cartone originale del prodotto e trasportare il prodotto in esso. Seguire le istruzioni sul cartone. Se non si ha il cartone originale, imballare il prodotto nella carta con le bolle o in un cartone spesso e assicurarlo con nastro adesivo.
- Per evitare che il grill metallico e il vassoio all'interno del forno danneggino lo sportello del forno, mettere una striscia di cartone sull'interno dello sportello in modo che

si allinei con la posizione dei vassoi. Attaccare con del nastro adesivo lo sportello del forno alle pareti laterali.

- Non usare sportello o maniglia per sollevare o spostare il prodotto.
-  Non mettere oggetti sull'apparecchio e spostarlo in posizione verticale.
 -  Controllare l'aspetto generale del prodotto per eventuali danni che potrebbero essersi verificati durante il trasporto.

4 Preparazioni

Consigli per il risparmio energetico

Le informazioni che seguono aiutano ad usare l'apparecchio in modo ecologico e a risparmiare energia:

- Usare coperchi di colori scuri e smaltati, poiché la trasmissione del calore è migliore.
- Quando si cucinano gli alimenti, eseguire un'operazione di preriscaldamento se è consigliato nel manuale utente o nelle istruzioni della cottura.
- Non aprire lo sportello del forno di frequente durante la cottura.
- Cercare di cucinare più di un piatto alla volta nel forno laddove possibile. Si può cucinare mettendo due contenitori per la cottura sul grill metallico.
- Cucinare più di un piatto uno dopo l'altro. Il forno è già caldo.
- Si può risparmiare energia spegnendo il forno alcuni minuti prima della fine del tempo di cottura. Non aprire lo sportello del forno.
- Scongelare gli alimenti congelati prima di cuocerli.

Uso iniziale

Prima pulizia del prodotto

i La superficie può danneggiarsi a causa di alcuni detergenti o materiali di pulizia.

Non usare detergenti aggressivi, polvere/creme pulenti o oggetti taglienti durante la pulizia.

1. Rimuovere tutti i materiali di imballaggio.
2. Pulire le superfici del prodotto con un panno o una spugna umidi e asciugare con un panno.

Riscaldamento iniziale

Riscaldare il prodotto per circa 30 minuti e poi spegnerlo. Così i residui del prodotto o gli strati si bruciano e si rimuovono.



Le superfici calde provocano ustioni!

Il prodotto può diventare caldo durante l'uso. Non toccare mai i bruciatori caldi, le sezioni interne del forno, riscaldatori, ecc. Tenere lontani i bambini.

Usare sempre guanti resistenti al calore quando si mettono o si rimuovono i piatti nel/dal forno caldo.

Forno elettrico

1. Estrarre tutti i vassoi per la cottura a forno e il grill metallico dal forno.
2. Chiudere lo sportello del forno.
3. Selezionare la posizione Static.
4. Selezionare la potenza più alta del grill; vedere *Come utilizzare il forno elettrico*, pagina 22.
5. Utilizzare il forno per circa 30 minuti.
6. Spegnerne il forno; vedere *Come utilizzare il forno elettrico*, pagina 22

Forno con grill

1. Estrarre tutti i vassoi per la cottura a forno e il grill metallico dal forno.
2. Chiudere lo sportello del forno.
3. Selezionare la potenza più alta del grill; vedere *Come utilizzare il grill*, pagina 26.
4. Utilizzare il forno per circa 15 minuti.
5. Spegnerne il grill; vedere *Come utilizzare il grill*, pagina 26

i Durante il primo funzionamento, per un paio d'ore, è possibile che siano emessi odori e fumo. È abbastanza normale. Assicurarsi che l'ambiente sia ben ventilato per rimuovere fumo e odori. Evitare di inalare direttamente fumo e odori emessi.

5 Come utilizzare il forno

Informazioni generali su cottura al forno, cottura arrosto e con grill



Le superfici calde provocano ustioni!

Il prodotto può diventare caldo durante l'uso. Non toccare mai i bruciatori caldi, le sezioni interne del forno, riscaldatori, ecc. Tenere lontani i bambini.

Usare sempre guanti resistenti al calore quando si mettono o si rimuovono i piatti nel/dal forno caldo.



Prestare attenzione quando si apre lo sportello del forno perché potrebbe fuoriuscire vapore.

Il vapore in uscita può ustionare mani, volto e/o occhi.

Suggerimenti per la cottura al forno

- Usare piatti in metallo con adeguato rivestimento antiaderente o contenitori in alluminio o stampi in silicone resistenti al calore.
- Usare al meglio lo spazio della rastrelliera.
- Mettere lo stampo da forno al centro della rastrelliera.
- Selezionare la posizione corretta per la rastrelliera prima di accendere forno o grill. Non cambiare la posizione della rastrelliera quando il forno è caldo.
- Tenere lo sportello del forno chiuso.

Suggerimenti per l'arrosto

- Trattare pollo e tacchino interi, pezzi grandi di carne con condimenti come succo di limone e pepe nero prima della cottura migliora la prestazione di cottura.

- Ci vogliono circa 15-30 minuti in più per arrostitire la carne con osso rispetto alla cottura arrosto di carne della stessa dimensione ma senza osso.
- Ogni centimetro di spessore della carne richiede circa 4-5 minuti di cottura.
- Lasciare la carne nel forno per circa 10 minuti dopo il periodo di cottura. Il succo si distribuisce meglio per tutto l'arrosto e non fuoriesce quando si taglia la carne.
- Il pesce deve essere posto sulla rastrelliera centrale o inferiore in un piatto resistente al calore.

Suggerimenti per la cottura con grill

Quando carne, pesce e pollame sono cotti con grill, subito si rosolano, hanno una piacevole crosta e non restano secchi. Parti sottili, spiedini di carne e salsicce sono particolarmente adatti per la cottura con grill, così come verdure con alto contenuto di acqua, come pomodori e cipolle.

- Distribuire i pezzi da cuocere con grill sul grill metallico o nel vassoio per cottura al forno con il grill metallico posto in modo tale che lo spazio coperto non superi la dimensione del riscaldatore.
- Far scorrere il ripiano metallico o la teglia per la cottura al forno con grill al livello desiderato nel forno. Se si cuoce al grill sul ripiano metallico, far scorrere la teglia per la cottura al forno sulla rastrelliera inferiore per raccogliere i grassi. La teglia per la cottura al forno da far scorrere deve avere una dimensione tale da coprire l'intera area di grigliatura. È possibile che la teglia non venga fornita con il prodotto. Aggiungere dell'acqua nel

vassoio per la cottura al forno per una pulizia facile.



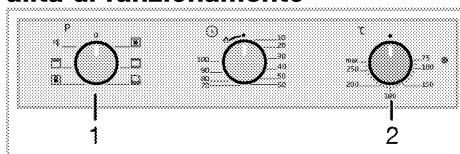
Gli alimenti che non sono adatti alla cottura al grill rappresentano un rischio di incendio. Usare solo alimenti per cottura con grill adatti al calore intenso del grill.

Non mettere il cibo troppo lontano sul retro del grill.

Questa è l'area più calda e gli alimenti grassi potrebbero prendere fuoco.

Come utilizzare il forno elettrico

Selezionare temperatura e modalità di funzionamento



1 Manopola funzione

2 Manopola termostato

1. Impostare il timer del forno al tempo di cottura desiderato; vedere *Uso dell'orologio del forno*, pagina 24

2. Impostare la manopola funzione sulla modalità operativa desiderata.

3. Impostare la manopola Temperature (temperatura) sulla temperatura desiderata.

» Il forno si riscalda fino alla temperatura regolata e la conserva. Durante il riscaldamento, la spia della temperatura resta accesa.

Spegnimento del forno elettrico

Portare il timer del forno in posizione off.



Quando il timer è impostato su un certo orario, si disattiva automaticamente; vedere *Uso dell'orologio del forno*, pagina 24

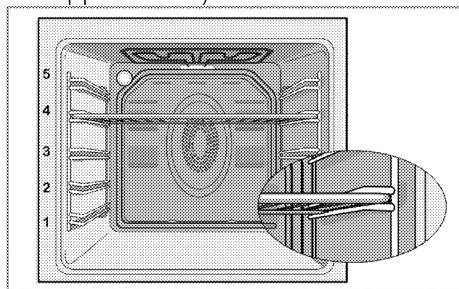
Portare manopola funzione e manopola temperature (temperatura) in posizione off (superiore).

Posizioni della rastrelliera (solo modelli con grill metallico)

È importante posizionare il grill metallico in modo corretto sulla rastrelliera metallica. Il grill metallico deve essere inserito tra le rastrelliere metalliche, come illustrato in figura.

Non lasciare che il grill metallico poggi sulla parete posteriore del forno. Far scorrere il grill metallico verso la sezione anteriore della rastrelliera e posizionarlo con l'aiuto dello sportello per ottenere una buona prestazione del grill.

(Varia a seconda del modello dell'apparecchio.)



Modalità di funzionamento

L'ordine delle modalità di funzionamento qui mostrato può essere diverso da quello della propria unità.

Riscaldamento superiore e inferiore



Il riscaldamento superiore e inferiore è in uso. Gli alimenti sono riscaldati contemporaneamente da sopra e da sotto. Per esempio, questo è adatto per torte, dolci o torte e alimenti in casseruola negli stampi da forno. Cucinare con un solo vassoio.

Bottom heating (riscaldamento inferiore)



Solo il riscaldamento inferiore è in funzione. Si adatta a pizza e al successivo rosolare di alimenti dalla parte inferiore. Questa funzione deve essere utilizzata anche per una facile pulizia con vapore.



Riscaldamento inferiore/superiore con ventola



Il riscaldamento superiore, il riscaldamento inferiore con ventola (nella parete posteriore) sono attivi. L'aria calda è rapidamente distribuita in modo uniforme in tutto il forno mediante una ventola. Cucinare con un solo vassoio.

Full grill (grill completo)



Il grill grande sul soffitto del forno è attivo. Si possono cuocere con grill grosse quantità di carne.

- Mettere porzioni grandi o medie nella posizione corretta sulla rastrelliera sotto il riscaldatore del grill.
- Ruotare il cibo dopo metà tempo di cottura.

Grill+Fan (grill+ventola)



L'effetto del grill non è forte come in Full Grill (grill completo)

- Mettere porzioni piccole o medie nella posizione corretta sul ripiano sotto il riscaldatore del grill.
- Ruotare il cibo dopo metà tempo di cottura.

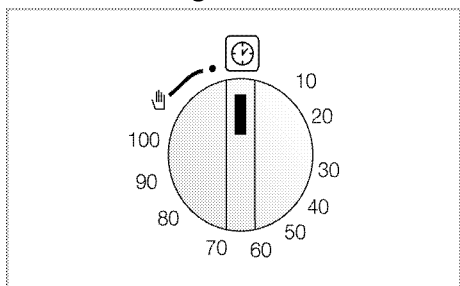
Booster



Questa funzione si usa per riscaldare il forno rapidamente; non è adatta a cuocere gli alimenti.

- Selezionare la temperatura desiderata dopo aver scelto questa funzione. La luce della temperatura si accende e il forno viene riscaldato.
- La luce si spegne dopo che il processo di riscaldamento è completo. Ora selezionare la funzione desiderata per cuocere gli alimenti.

Uso dell'orologio del forno



Avvio della cottura

i Per azionare il forno, bisogna selezionare la modalità di cottura e la temperatura desiderata e impostare l'ora. Altrimenti, il forno non funziona.

1. Ruotare la manopola Time Adjustment (regolazione orario) in senso orario per impostare l'ora di cottura.
2. Mettere il piatto nel forno.
3. Selezionare modalità di funzionamento e temperatura; vedere *Come utilizzare il forno elettrico, pagina 22*.
» Il forno si riscalda fino alla temperatura preimpostata e conserva questa temperatura fino alla fine del tempo di cottura selezionato.
4. Una volta che il tempo di cottura è finito, la manopola Time Setting (impostazione orario) ruota automaticamente in senso antiorario.

Si sente un suono di avvertenza che indica che l'orario impostato è finito e l'alimentazione viene tagliata.

i Se non si vuole usare la funzione timer, ruotare la manopola in senso antiorario fino al simbolo con la mano.

5. Spegner il forno con la manopola Time Setting (impostazione orario) e la manopola funzione.

Spegnimento del forno prima dell'ora impostata

1. Ruotare la manopola Time Adjustment (regolazione orario) in senso antiorario finché si ferma.
2. Spegner il forno con la manopola funzione e la manopola Temperature (temperatura).

Tabella tempi di cottura

i I tempi in questo diagramma devono essere considerati una guida. I tempi possono variare a causa di temperatura degli alimenti, spessore, tipo e preferenze personali di cottura.

Cottura al forno e arrosto

i La prima rastrelliera del forno è quella di **fondo**.

Piatto	Numero di vassoi	Accessorio da usare	Modalità di funzionamento	Posizione rastrelliera	Temperatura (°C)	Tempo di cottura (appross. in min.)
Dolci su vassoio	Un vassoio	Vassoio standard*		3	180	25 ... 30
Dolci nello stampo	Un vassoio	Tortiera su grill metallico**		2	180	40 ... 50
Dolcetti	Un vassoio	Vassoio standard*		3	160	25 ... 35
Pan di Spagna	Un vassoio	Teglia rotonda a cerniera con un diametro di 26 cm su grill metallico**		3	160	25 ... 35
Dolcetti	Un vassoio	Vassoio per dolci*		3	180	25 ... 30
Pasta lievitata	Un vassoio	Vassoio standard*		2	200	30 ... 40
Pasta frolla	Un vassoio	Vassoio standard*		2	200	25 ... 35
Lievitati	Un vassoio	Vassoio standard*		2	200	35 ... 45

Piatto	Numero di vassoi	Accessorio da usare	Modalità di funzionamento	Posizione rastrelliera	Temperatura (°C)	Tempo di cottura (appross. in min.)
Lasagna	Un vassoio	Teglia in vetro/metallica rettangolare su grill metallico**		2 - 3	200	30 ... 40
Pizza	Un vassoio	Vassoio standard*		2	200 ... 220	15 ... 20
Bistecca (intera) / Arrosto	Un vassoio	Vassoio standard*		3	25 min. 250/max, poi 180 ... 190	100 ... 120
Cosciotto di agnello (in casseruola)	Un vassoio	Vassoio standard*		3	25 min. 220 poi 180 ... 190	70 ... 90
Pollo arrosto (1,8-2 kg)	Un vassoio	Vassoio standard*		2	15 min. 250/max, poi 180 ... 190	60 ... 80
Tacchino (5.5 kg)	Un vassoio	Vassoio standard*		1	25 min. 250/max, poi 180 ... 190	150 ... 210
Pesce	Un vassoio	Vassoio standard*		3	200	20 ... 30

Si consiglia il preriscaldamento per tutti gli alimenti.

* Questi accessori possono non essere forniti assieme al prodotto.

** Questi accessori non sono forniti assieme al prodotto. Si tratta di accessori disponibili in commercio.

Tabella di cottura per pasti di prova

I pasti presenti in questa tabella di cottura sono preparati secondo lo standard EN 60350-1 per facilitare gli enti di controllo nella verifica del prodotto.

Piatto	Numero di vassoi	Accessorio da usare	Modalità di funzionamento	Posizione rastrelliera	Temperatura (°C)	Tempo di cottura (appross. in min.)
Biscotto al burro-scozzese	Un vassoio	Vassoio standard*		3	140	20 ... 30
Dolcetti	Un vassoio	Vassoio standard*		3	160	25 ... 35
Pan di Spagna	Un vassoio	Teglia rotonda a cerniera con un diametro di 26 cm su grill metallico**		3	160	25 ... 35
Torta di mele	Un vassoio	Piatto metallico rotondo nero con un diametro di 20 cm su grill metallico**		2	180	50 ... 60

Si consiglia il preriscaldamento per tutti gli alimenti.

* Questi accessori possono non essere forniti assieme al prodotto.

** Questi accessori non sono forniti assieme al prodotto. Si tratta di accessori disponibili in commercio.

Suggerimenti per la cottura al forno dei dolci


- Se il dolce è troppo asciutto, aumentare la temperatura di circa 10 e diminuire il tempo di cottura.

- Se il dolce è umido, usare meno liquido o abbassare la temperatura di 10°C.
- Se il dolce è troppo scuro sopra, metterlo su una rastrelliera inferiore, abbassare la temperatura e aumentare il tempo di cottura.

- Se è cotto bene all'interno ma appiccicoso all'esterno, usare meno liquido, abbassare la temperatura e aumentare il tempo di cottura.

Consigli per la cottura al forno della pasta

- Se la pasta è troppo asciutta, aumentare la temperatura di circa 10 e diminuire il tempo di cottura. Ammorbidire gli strati di pasta con una crema fatta di latte, olio, uova e yogurt.
- Se la pasta impiega troppo tempo a cuocersi al forno, prestare attenzione al fatto che lo spessore della pasta preparata non superi la profondità del vassoio.
- Se il lato superiore della pasta diventa marrone ma la parte inferiore non è cotta, assicurarsi che la quantità di crema usata per la pasta non sia troppa sul fondo della stessa. Cercare di distribuire la crema in modo uniforme tra gli strati e sugli stessi per una cottura uniforme.

 Cuocere la pasta secondo la modalità e la temperatura date nella tabella di cottura. Se la parte inferiore non è ancora abbastanza cotta, usare un ripiano più basso la volta seguente.

Consigli per la cottura delle verdure

- Se il piatto di verdure si asciuga e diventa troppo secco, cuocerle in una padella con un coperchio invece che nel vassoio. I recipienti chiusi conservano i succhi del piatto.

- Se un piatto di verdure non si cuoce, bollire le verdure prima o prepararle prima come gli alimenti in scatola e metterle nel forno.

Come utilizzare il grill



Chiudere lo sportello del forno durante la cottura con grill. Le superfici calde possono provocare ustioni!

- Ruotare la manopola Time Adjustment (regolazione orario) in senso antiorario verso il simbolo a forma di mano durante la cottura con grill.

Accensione del grill

1. Ruotare la manopola funzione sul simbolo del grill desiderato.
 2. Poi selezionare la temperatura del grill come desiderato.
 3. Se necessario, eseguire un preriscaldamento per circa 5 minuti.
- » La spia della temperatura si accende.

Spegnimento del grill

1. Ruotare la manopola funzione in posizione Off (superiore).



Gli alimenti che non sono adatti alla cottura al grill rappresentano un rischio di incendio. Usare solo alimenti per cottura con grill adatti al calore intenso del grill. Non mettere il cibo troppo lontano sul retro del grill. Questa è l'area più calda e gli alimenti grassi potrebbero prendere fuoco.

Tabella tempi di cottura per la cottura con grill

Cottura con grill elettrico

Alimenti	Accessorio da usare	Posizione rastrelliera	Temperatura consigliata (*C)**	Tempo cottura grill (circa)
Pesce	Grill metallico	4...5	250	20...25 min. #
Fettine di pollo	Grill metallico	4...5	250	25...35 min.
Costolette di agnello	Grill metallico	4...5	250	20...25 min.
Arrosti di manzo	Grill metallico	4...5	250	25...30 min. #
Costolette di vitello	Grill metallico	4...5	250	25...30 min. #
Tostare il pane *	Grill metallico	4	250	1...3 min.

a seconda dello spessore

*Pre-riscaldare per 5 minuti.

**Se non è possibile regolare la temperatura della griglia del prodotto, la griglia funzionerà alla temperatura consigliata.

I pasti presenti in questa tabella di cottura sono preparati secondo lo standard EN 60350-1 per facilitare gli enti di controllo nella verifica del prodotto.

Alimenti	Accessorio da usare	Posizione rastrelliera	Temperatura (*C)	Tempo di cottura (appross. in min.)
Pane per toast	Grill metallico	4	250	1...3 min.
Polpette (manzo) - 12 pezzi	Grill metallico	4	250	25...35 min.


Girare il cibo dopo 2/3 del tempo di grigliatura totale.


Si suggerisce di eseguire 5 minuti di pre-riscaldamento per tutti gli alimenti da grigliare.

6 Manutenzione e cura


Informazioni generali


La vita di servizio dell'apparecchio si allunga e problemi frequenti diminuiscono se l'apparecchio è pulito ad intervalli regolari.

 Scollegare l'apparecchio dalla rete elettrica prima di avviare i lavori di manutenzione e pulizia. C'è il rischio di shock elettrico!

 Consentire all'apparecchio di raffreddarsi prima di pulirla. Le superfici calde possono provocare ustioni!


- Pulire completamente l'apparecchio dopo ogni uso. In questo modo sarà possibile rimuovere i residui di cottura con maggiore facilità, evitando così che questi residui brucino all'uso successivo dell'apparecchio.
- Non sono necessari agenti di pulizia speciali per la pulizia dell'apparecchio. Usare acqua calda con detersivo liquido, un panno morbido o una spugna per pulire l'apparecchio e asciugare con un panno asciutto.
- Assicurare sempre che il liquido in eccesso sia completamente asciugato dopo la pulizia e che tutti gli schizzi siano immediatamente asciugati.
- Non usare agenti di pulizia che contengono acido o cloro per pulire le superfici e la maniglia in acciaio inox. Usare un panno morbido con un detersivo liquido (non abrasivo) per pulire queste parti, prestando attenzione a pulire in un'unica direzione.

 La superficie può danneggiarsi a causa di alcuni detersivi o materiali di pulizia. Non usare detersivi aggressivi, polvere/creme pulenti o oggetti taglienti durante la pulizia.

 Non usare pulitori a vapore per pulire l'apparecchio poiché ciò potrebbe provocare uno shock elettrico.

Pulizia del pannello di controllo

Pulire pannello di controllo e le manopole con un panno umido e asciugare.

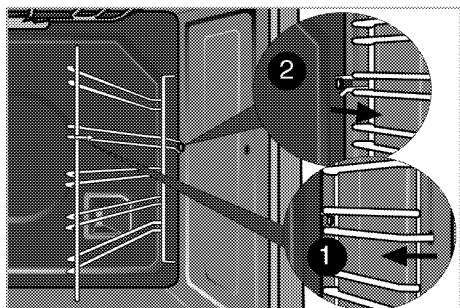
 Se il prodotto è dotato di tasti/manopole, non rimuovere le manopole di controllo per pulire il pannello di controllo. Il pannello di controllo può danneggiarsi!

Pulizia del forno

Per pulire la parete laterale (Varia a seconda del modello dell'apparecchio.)

(Questa funzione è opzionale. Potrebbe non essere sul prodotto acquistato).

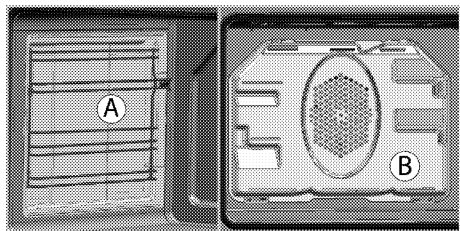
1. Rimuovere la sezione anteriore della rastrelliera laterale tirando nella direzione opposta alla parete laterale.
2. Rimuovere completamente la rastrelliera laterale tirando verso di sé.



Pareti catalitiche

(Questa funzione è opzionale. Potrebbe non essere sul prodotto acquistato).

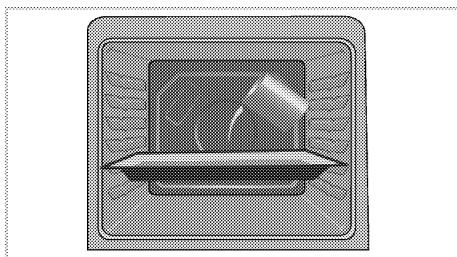
Le pareti laterali interne (A) e/o la parete posteriore (B) dell'apparecchio potrebbero essere rivestite di smalto catalitico. Le pareti catalitiche hanno un colore opaco chiaro e una superficie porosa. Le pareti catalitiche del forno non devono essere pulite. Grazie alla superficie perforata, le superfici catalitiche assorbono il grasso e, una volta che quest'ultimo ne riempie la superficie, iniziano a brillare. In questo caso si raccomanda di sostituire gli elementi.



Facile pulizia con vapore

Assicura una pulizia facile poiché lo sporco (se non è troppo vecchio) viene ammorbidito dal vapore che si forma all'interno del forno e dalle gocce di acqua condensata sulle superfici interne del forno.

1. Rimuovere tutti gli accessori dal forno.
2. Versare 500 ml di acqua nel vassoio del forno e mettere il vassoio sul secondo ripiano del forno.



3. Impostare il forno in modalità facile pulizia con vapore e azionare a 100°C per 25 minuti.
4. Aprire lo sportello e pulire le superfici interne del forno con una spugna o un panno bagnati.
5. Usare acqua calda con detersivo liquido, un panno morbido o una spugna per pulire lo sporco resistente e asciugare con un panno asciutto.

i Durante la modalità di pulizia a vapore rapida, l'acqua inserita nel vassoio per ammorbidire delicatamente i residui/lo sporco formati all'interno della cavità del forno evapora e forma condensa nella cavità e sul vetro interno dello sportello, in maniera tale da consentire all'acqua stessa di gocciolare una volta aperto lo sportello. Pulire la condensa non appena viene aperto lo sportello.

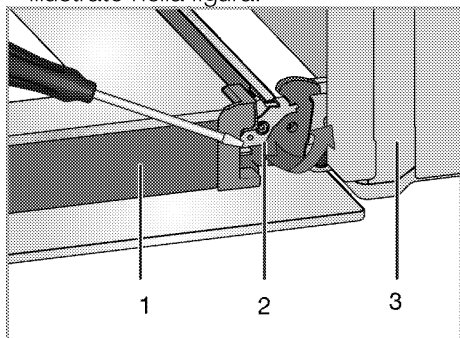
Pulire lo sportello del forno

Per pulire lo sportello del forno, usare acqua calda con detersivo liquido, un panno morbido o una spugna per pulire l'apparecchio e asciugare con un panno asciutto.

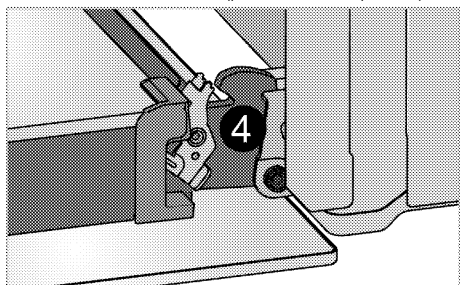
i Non usare detersivi molto abrasivi o raschietti in metallo tagliente per la pulizia dello sportello del forno. Essi potrebbero graffiare la superficie e distruggere il vetro.

Rimozione dello sportello del forno.

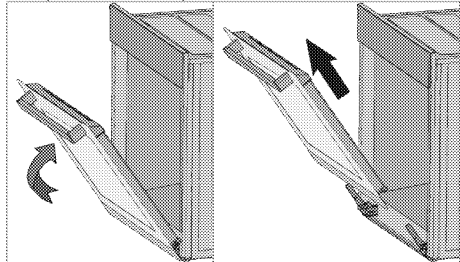
1. Aprire lo sportello anteriore (1).
2. Aprire i morsetti dell'alloggiamento della cerniera (2) sul lato destro e su quello sinistro dello sportello anteriore premendoli verso il basso come illustrato nella figura.



- 1 Sportello
- 2 Blocco cerniera (posizione chiusa)
- 3 Forno
- 4 Blocco cerniera (posizione aperta)



3. Spostare lo sportello anteriore a metà.



4. Rimuovere lo sportello anteriore tirandolo verso l'alto per farlo uscire dai cardini destro e sinistro.

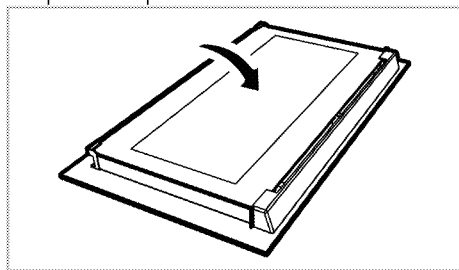
i I punti eseguiti durante il processo di rimozione devono essere eseguiti al contrario per installare lo sportello. Non dimenticare di chiudere i morsetti dell'alloggiamento del cardine quando si reinstalla lo sportello.

Rimozione del vetro interno dello sportello

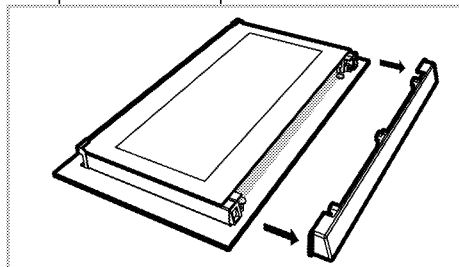
(Questa funzione è opzionale. Potrebbe non essere sul prodotto acquistato).

Il pannello interno in vetro dello sportello del forno può essere rimosso per la pulizia.

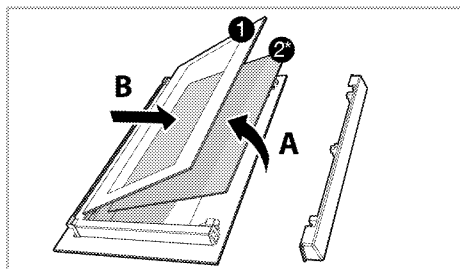
1. Aprire lo sportello del forno.



2. Tirare verso di sé e rimuovere la parte in plastica installata sulla sezione superiore dello sportello anteriore.



3. Come illustrato in figura, sollevare leggermente il pannello più interno in vetro (1) in direzione **A** e tirare in direzione **B**.



- 1 Pannello più interno in vetro
- 2* Pannello interno in vetro (Potrebbe non essere sul prodotto acquistato).
4. Se il dispositivo è dotato di un pannello in vetro interno (2); Ripetere questa stessa procedura per rimuovere il pannello interno in vetro (2).
5. Il primo punto per rimontare lo sportello è reinstallare il pannello interno in vetro (2). Mettere l'angolo smussato del pannello in vetro in modo che poggi sull'angolo smussato dell'apertura in plastica. (Se il dispositivo è dotato di un pannello in vetro interno). Il pannello interno in vetro (2) deve essere installato nell'apertura in plastica vicino al pannello più interno in vetro (1).
6. Quando si installa il pannello più interno in vetro (1), assicurarsi che il lato stampato del pannello sia rivolto verso il pannello interno in vetro. La cosa importante è posizionare l'angolo inferiore del pannello più interno in vetro (1) nell'apertura in plastica inferiore.
7. Spingere la parte in plastica verso la struttura fino a sentire un "clic".

Sostituzione della lampadina del forno



Prima di sostituire la lampadina del forno, assicurarsi che l'apparecchio sia scollegato dalla rete e sia freddo per evitare il rischio di shock elettrico. Le superfici calde possono provocare ustioni!



La lampadina del forno è una lampadina elettrica speciale che può resistere fino a 300 °C. Vedere *Specifiche tecniche, pagina 12* per dettagli. Le lampadine del forno possono essere acquistate presso l'agente autorizzato per l'assistenza.



La posizione della lampadine può variare dalla figura.



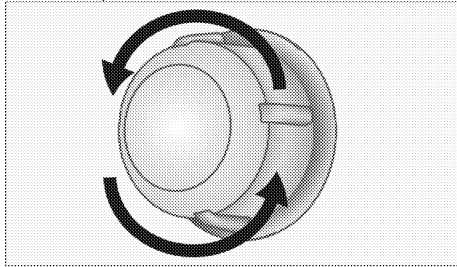
Le lampadine utilizzate in questo apparecchio non sono adatte per l'illuminazione di ambienti domestici. Lo scopo previsto di questa lampadina è aiutare l'utente a controllare gli alimenti.



Le lampadine utilizzate in questo apparecchio devono sopportare condizioni fisiche estreme come temperature superiori a 50 °C.

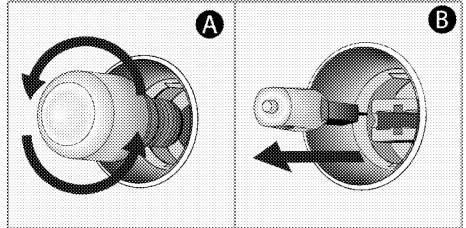
Se il forno è dotato di una lampadina rotonda:

1. Scollegare il prodotto dalla rete.
2. Ruotare la copertura in vetro in senso orario per rimuoverla.



3. Se la lampadina del forno corrisponde al tipo (A) mostrato nella figura

seguente, rimuoverla ruotando secondo le indicazioni e sostituirla. Se è di tipo (B), tirare e rimuoverla come indicato in figura, quindi sostituirla.



4. Installare il coperchio in vetro.

7 Ricerca e risoluzione dei problemi

Il forno emette vapore durante l'uso.

- Si tratta del normale vapore che si produce durante il funzionamento. >>> *Non è guasto.*

L'apparecchio emette rumori metallici durante riscaldamento e raffreddamento.

- Quando le parti di metallo si riscaldano, possono espandersi e provocare rumori. >>> *Non è guasto.*

L'apparecchio non funziona.

- Il fusibile di rete è difettoso o si è bloccato. >>> *Controllare i fusibili nella scatola dei fusibili. Se necessario, sostituirli o reimpostarli.*
- L'apparecchio non è collegato alla presa (di messa a terra). >>> *Controllare il collegamento della spina.*

La luce del forno non funziona.

- La lampadina del forno è difettosa. >>> *Sostituire la lampadina del forno.*
- L'alimentazione è tagliata. >>> *Controllare se c'è alimentazione. Controllare i fusibili nella scatola dei fusibili. Se necessario, sostituirli o reimpostarli.*

Il forno non riscalda.

- Potrebbe non essere impostato su una certa funzione e/o temperatura di cottura. >>> *Impostare il forno su una certa funzione e/o temperatura di cottura.*
- In modelli dotati di timer, il timer non è regolato. >>> *Regolare l'orario.* (In prodotti con forno a microonde, il timer controlla solo il forno a microonde).
- L'alimentazione è tagliata. >>> *Controllare se c'è alimentazione. Controllare i fusibili nella scatola dei fusibili. Se necessario, sostituirli o reimpostarli.*

(In modelli dotati di timer) Il display dell'orologio lampeggia o il simbolo dell'orologio è acceso.

- Si è verificata una precedente assenza di gas. >>> *Regolare l'ora / Spegnerne l'apparecchio e riaccenderlo.*



Consultare l'agente autorizzato per l'assistenza o il rivenditore dove è stato acquistato l'apparecchio se non si riesce a risolvere il problema nonostante siano state implementate le soluzioni di questa sezione. Non cercare mai di riparare da soli un apparecchio difettoso.

