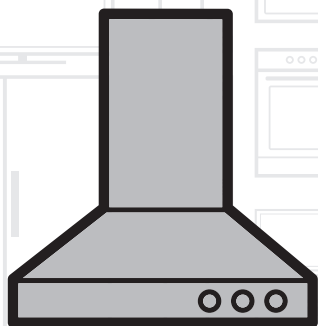


Hood

User manual



CFB 6310 W | CFB 5310 W
CFB 6310 X | CFB 5310 X

EN | PL | CS | SK SR
MK | SQ | RO | BG

01M-8846043200-5015-01

beko

Please read this manual first!

Dear Customers!

Thank you for preferring a Beko product. We hope that you get the best results from your product which has been manufactured with high quality and state-of-the-art technology. Therefore, please read this entire user manual and all other accompanying documents carefully before using the product and keep it as a reference for future use. If you handover the product to someone else, give the user manual as well. Follow all warnings and information in the user manual.

Remember that this user manual is also applicable for several other models. Differences between the models are explicitly described in the manual.

Meanings of the Symbols

Following symbols are used in the various section of this manual:



Important information and useful hints about usage.



WARNING: Warnings for dangerous situations concerning the safety of life and property.



Warning for electric shock.



Warning for hot surfaces.



This product has been manufactured in environmental friendly modern plants without giving any harm to the nature.

TABLE OF CONTENTS

1 Important safety and environmental instructions 4

1.1 General safety	4
1.1.1 Electrical safety	4
1.1.2 Product safety	5
1.1.3 Children's safety	6
1.2 Intended use	6
1.3 Compliance with WEEE Directive and disposing of the waste product	7
Compliance with RoHS Directive:	7
1.4 Package information	7

2 Installing your appliance 8

2.1 Installation	8
2.2 Electrical connection	8
2.3 Operation	8

3 Cleaning and maintenance 9

3.1 Cleaning	9
3.2 Grease filter - Carbon filter (*)	9
3.3 Maintenance	9
3.4 Replacing lamps	9

01M-8846043200-5015-01
01M-8849903200-5015-01
01M-8849913200-5015-01

1

Important safety and environmental instructions

This section contains safety instructions that will help protect from risk of personal injury or property damage. Failure to follow these instructions invalidates the granted warranty.

1.1 General safety

- Always have the installation and repairing procedures carried out by the Authorized Service Agent. Manufacturing firm shall not be held responsible for damages that may be caused by unauthorized persons.
- This appliance is not intended for use by persons (including children) with reduced physical, sensory or mental capabilities, or lack of experience and knowledge. Children should be supervised to ensure that they do not play with the appliance.

1.1.1 Electrical safety

- Always unplug the appliance from the mains supply during installation, maintenance, cleaning and repair operations.

- If the power cable is faulty, it should be replaced by a qualified person certified by the manufacturer, after-sales service or similar (preferably an electrician) or a person described by the importer.
- Operating voltage is 220 to 240 volts.
- If the appliance has a failure, it should not be operated unless it is repaired by the Authorized Service Agent. There is the risk of electric shock!
- Do not route power cable close to hobs. Otherwise power cable may cause fire since it melts down easily.
- Never plug the hood before installation is completed.
- In order to obtain the best performance, external conductor must not be longer than 4 m. It must not contain more than 2 perpendicular (90°) angles and its diameter must be min. $\varnothing 120$ mm.
- Disconnect the appliance from mains before any intervention to the internal parts of the appliance.
- Use the appliance with a grounded outlet only.

1.1.2 Product safety

- You can use a pipe with a diameter of 120 mm or 150 mm on the flue connection of the hood.
- Do not make connections to the flues connected with stoves, exhaust shafts or flues with rising flames. Observe the rules set by authorities on the discharge of exhaust air.
- The height between the lower surface of the hood and upper surface of the stove/oven should not be less than 50 cm for gas hobs and 45 cm for electric hobs.
- Do not operate the hood without aluminum filters and do not remove the filters while it is operated.
- Never touch the hood's lamps after they are operated for a long time. Hot lamps may burn your hand.
- Avoid large flames beneath the product. Otherwise, particles on oil filter may ignite and lead to a fire.
- Turn on the hobs after placing pans or pots on it. Otherwise, rising heat may deform certain parts of your product.
- Turn off the hobs before taking away pans or pots.
- Avoid inflammable materials under the hood.
- Oil may ignite while frying foods. Therefore, be careful about cloths and curtains.
- Never leave the cooker unattended when frying foods; otherwise hot oil may cause fire.
- There is the risk of fire if your hood is not cleaned in the specified periods.
- Be extremely careful and wear gloves when cleaning the hood.
- We advise you to operate the appliance a few minutes before starting to cook in order to increase the suction power. Thus, you shall have a continuous and stable suction power when the vapors arise.
- Operate your hood for 15 minutes more after the end of cooking or frying in order to remove the smell and cooking vapor in the kitchen.
- When the hood is in use, especially together with gas cookers, make sure that environment is ventilated with clean air.

1

Important safety and environmental instructions

- Pay attention not to connect the appliance to the flues used by non-electrical devices. (E.g.: Heater flue).
- Simultaneous and smooth operation of the hood and another device that require air is only possible when a low pressure of 4 Pa (0.04 mbar) is reached, and thus the reabsorption of the gas is avoided. This can only be achieved by means of air coming from uncovered openings (door, window, ventilation openings or other technical measures). Pay utmost attention to provide sufficient air flow. A flue that provides air ingress/egress is not enough for this purpose.
- This appliance can be used by the children who are at the age of 8 or over and by the people who have limited physical, sensory or mental capacity or who do not have knowledge and experience, as long as they are supervised with regard to safe use of the product or they are instructed accordingly and understand the risks of using the product. Children should not play with the appliance.
- **CAUTION:** Accessible parts may heat up when used with a cooking device.

1.1.3 Children's safety

- Packaging materials are dangerous to children. Keep packaging materials in a safe place out of reach of children.
- Electrical appliances are dangerous to children. Keep children away from the product. Do not allow children play with the appliance.
- This appliance is intended for domestic use. It is not suitable for commercial use and it must not be used out of its intended use.
- The manufacturer shall not be liable for any damage caused by improper use or handling.
- Service life of your appliance is 10 years. This is the period required for availability of spare parts for proper functioning of the product.
- **WARNING:** Failure to fix the screws in concordance with the instructions provided in the manual may lead to electrical hazards.

1

Important safety and environmental instructions

1.3 Compliance with WEEE Directive and disposing of the waste product



This product complies with EU WEEE Directive (2012/19/EU). This product bears a classification symbol for waste electrical and electronic equipment (WEEE).

This product has been manufactured with high quality parts and materials which can be reused and are suitable for recycling. Do not dispose of the waste product with normal domestic and other wastes at the end of its service life. Take it to the collection center for the recycling of electrical and electronic equipment. Please consult your local authorities to learn about these collection centers.

Compliance with RoHS Directive:

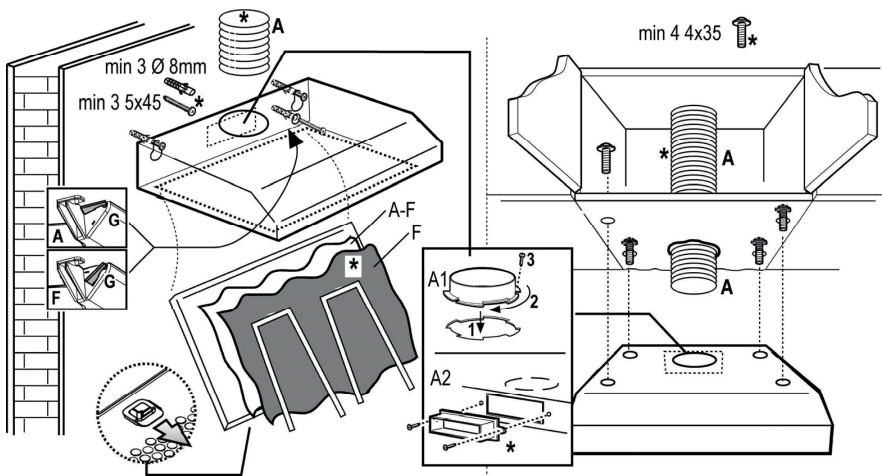
The product you have purchased complies with EU RoHS Directive (2011/65/EU). It does not contain harmful and prohibited materials specified in the Directive.

1.4 Package information



Package of the product is made of recyclable materials in accordance with our National Legislation. Do not dispose of the packaging materials together with the domestic or other wastes. Take them to the packaging material collection points designated by the local authorities.

2 Installing your appliance




2.1 Installation


The minimum distance between the supporting surface for the cooking equipment on the hob and the lowest part of the range hood must be not less than 50cm from electric cookers and 65cm from gas or mixed cookers. If the instructions for installation for the gas hob specify a greater distance, this must be adhered to. The template (*) can be used for installation.

2.2 Electrical connection

The mains power supply must correspond to the rating indicated on the plate situated inside the hood. If provided with a plug connects the hood to a socket in compliance with current regulations and positioned in an accessible area, after installation.

If not fitted with a plug (direct mains connection) or if the plug is not located in an accessible area, after installation, apply a double pole switch in accordance with standards which assures the complete disconnection of the mains under conditions relating to over-current category III, in accordance with installation instructions.

 Before re-connecting the hood circuit to the mains supply and checking the efficient function, always check that the mains cable is correctly assembled.

 Power cable replacement must be undertaken by the authorised service assistance centre or similar qualified person.

2.3 Operation

The hood is fitted with a control panel with aspiration speed selection control and a light switch to control cooking area lights.

3 Cleaning and maintenance

3.1 Cleaning

The cooker hood should be cleaned regularly (at least with the same frequency with which you carry out maintenance of the fat filters) internally and externally. Clean using the cloth dampened with neutral liquid detergent. Do not use abrasive products. **DO NOT USE ALCOHOL!**



Failure to carry out the basic cleaning recommendations of the cooker hood and replacement of the filters may cause fire risks.

Therefore, we recommend observing these instructions.

The manufacturer declines all responsibility for any damage to the motor or any fire damage linked to inappropriate maintenance or failure to observe the above safety recommendations.

3.2 Grease filter - Carbon filter (*)

It is/they are mounted on the back of the grill and must be changed once a month.

If the metal fats filter is envisaged in the model in your possession, this must be cleaned once a month with nonaggressive detergent manually or in a dishwasher at low temperature and short cycle.

The metal anti-fats filter might discolor by washing in a dishwasher but its filtering characteristics do not change at all.

3.3 Maintenance

ATTENTION! Before performing any maintenance operation, isolate the hood from the electrical supply by switching off at the connector and removing the connector fuse. Or if the appliance has been connected through a plug and socket, then the plug must be removed from the socket.

3.4 Replacing lamps

Disconnect the hood from the electricity.



Prior to touching the light bulbs ensure they are cooled down.

Replace the damaged lamp.

Use Ø35mm E14 28W halogen candle lamps only.

Proszę najpierw przeczytać tę instrukcję obsługi!

Droży Klienci,

Dziękujemy za wybór wyrobu marki Beko. Mamy nadzieję, że wyrób ten, wyprodukowany przy użyciu wysokiej jakości najnowszej technologii, okaże się w najwyższym stopniu zadowalający. Dlatego proszę przed jego użyciem uważnie przeczytać całą tę instrukcję obsługi i towarzyszące jej dokumenty i zachować ją do wglądu na przyszłość. Przy przekazaniu tego wyrobu komuś innemu, proszę oddać mu także tę instrukcję. Proszę przestrzegać wszystkich ostrzeżeń i informacji z tej instrukcji obsługi.

Proszę pamiętać, że instrukcja ta odnosi się także do kilku innych modeli. Różnice pomiędzy nimi są wyraźnie opisane w tej instrukcji.

Znaczenie symboli

W niniejszej instrukcji stosuje się następujące symbole:



Ważne informacje i przydatne wskazówki dotyczące użytkowania.



OSTRZEŻENIE Ostrzeżenia dotyczące sytuacji zagrażających bezpieczeństwu, życiu i mieniu.



Ostrzeżenie przed porażeniem prądem.



Ostrzeżenie przed gorącymi powierzchniami.



Urządzenie zostało wyprodukowane w nowoczesnych, bezpiecznych dla środowiska zakładach bez wpływu na przyrodę.

SPIS TREŚCI

1 Ważne instrukcje dotyczące bezpieczeństwa twa i ochrony środowiska naturalnego 12

1.1 Bezpieczeństwo: Zasady ogólne	12
1.1.1 Bezpieczeństwo: Elektryczność	12
1.1.2 Bezpieczeństwo: Wyrób	13
1.1.3 Bezpieczeństwo: Dzieci	14
1.2 Przeznaczenie	15
1.3 Zgodność z dyrektywą WEEE i pozbywanie się zużytych wyrobów	15
Zgodność z dyrektywą RoHS:	15
1.4 Informacje o opakowaniu	15

2 Montaż okapu 16

2.1 Instalacja	16
2.2 Przyłącza elektryczne	16
2.3 Obsługa	16

3 Czyszczenie i konserwacja 17

3.1 Czyszczenie	17
3.2 Filtr tłuszczu – filtr węglowy (*):	17
3.3 Konserwacja	17
3.4 Wymiana lamp	17

Ważne instrukcje dotyczące bezpieczeństwa i ochrony środowiska naturalnego

Rozdział ten zawiera instrukcje zachowania bezpieczeństwa, które pomogą chronić się przed zagrożeniem obrażeniami ciała lub szkodami w mieniu. Nieprzestrzeganie tych instrukcji unieważnia udzieloną gwarancję.

1.1 Bezpieczeństwo: Zasady ogólne

- Wszystkie prace montażowe i naprawy należy powierzać Autoryzowanemu Agentowi Serwisowemu. Producent nie odpowiada za szkody, które mogą być spowodowane przez osoby nieupoważnione.
- Urządzenie to nie jest przeznaczone do użytku przez osoby (w tym dzieci) o ograniczonej sprawności fizycznej, czuciowej i psychicznej, niedoświadczone i nieumiejętne. Należy zawsze uważać na dzieci, aby nie bawiły się tym urządzeniem.

1.1.1 Bezpieczeństwo: Elektryczność

- Zawsze odłączaj okap od sieci na czas montażu, konserwacji, czyszczenia i napraw.

- Jeśli przewód zasilający jest uszkodzony, jego wymianę należy powierzyć osobie o uznanych przez producenta kwalifikacjach, personelowi serwisu posprzedażnego lub podobnego (najlepiej elektrykowi) lub osobie wskazanej przez importera.
- Napięcie zasilania 220 do 240 voltów.
- W razie awarii okapu nie należy go używać dopóki nie zostanie naprawiony przez Autoryzowanego Agenta Serwisowego. Zagrożenie porażeniem prądem elektrycznym!
- Nie prowadź przewodu zasilającego w pobliżu kuchenki. Grozi to pożarem od przewodu zasilającego, bo jego izolacja łatwo się topi.
- Nie wkładaj wtyczki przewodu zasilającego do gniazdka przed ukończeniem montażu okapu.
- Najlepiej działają przewody zewnętrzny nie dłuższe niż 4 m. Może skręcać pod kątem prostym nie więcej niż 2 razy, a jego średnica musi być co najmniej $\varnothing 120$ mm.

Ważne instrukcje dotyczące bezpieczeństwa i ochrony środowiska naturalnego

- Przed każdą interwencją we wnętrzu okapu wyjmij wtyczkę z gniazdka.
- Używaj okapu tylko, jeśli przyłączony jest do gniazdka z uziemieniem.
- Wystrzegaj się obfitych płomieni pod okapem. Grozi to zapaleniem się cząstek na filtrze oleju, co może spowodować pożar.
- Kuchenkę włączaj dopiero po postawieniu na niej garnków lub patelni. W przeciwnym razie niektóre części okapu mogą się odkształcać w miarę nagrzewania się.

1.1.2 Bezpieczeństwo: Wyrób

- Wylot okapu można przyłączyć do przewodu kominowego rurą o średnicy 120 mm lub 150 mm.
- Nie wolno przyłączać się do przewodów kominowych połączonych z kuchenkami, szybów wylotowych, ani przewodów kominowych, w których palą się płomienie. Przestrzegaj urzędowych zasad zrzutu powietrza wylotowego.
- Pomiędzy dolną powierzchnią okapu a górną powierzchnią kuchenki/ piecyka powinien być odstęp co najmniej 50 cm od kuchenki gazowej i 45 cm od kuchenki elektrycznej.
- Nie używaj okapu bez filtrów aluminiowych i nie wyjmuj ich, gdy okap działa.
- Nie dotykaj lamp okapu, jeśli paliły się przez dłuższy czas. Można porządzić dłonie taką gorącą lampą.
- Wyłączaj kuchenkę zanim zdejmiesz z niej garnki i patelnie.
- Wystrzegaj się materiałów łatwopalnych pod okapem.
- Podczas smażenia potraw może się zapalić olej. Dlatego należy uważać na tkaniny i zasłony.
- Nie wolno pozostawiać kuchenki bez nadzoru, gdy smażą się na niej potrawy, bo grozi to zapaleniem się oleju i pożarem.
- Jeśli nie czyści się okapu z określoną częstotliwością, podnosi to zagrożenie pożarem.
- Podczas czyszczenia okapu zachowaj szczególną ostrożność i noś rękawice.
- Zalecamy uruchamianie okapu na kilka minut przed rozpoczęciem gotowania, aby nabrał mocy ssania.

Ważne instrukcje dotyczące bezpieczeństwa i ochrony środowiska naturalnego

Dzięki temu, gdy zaczną się opary, ssanie będzie ciągłe i stabilne.

- Nie wyłączaj okapu przez 15 minut po zakończeniu gotowania lub smażenia, aby usunąć z kuchni zapach oparów gotowania.
- Gdy okap działa, zwłaszcza jeśli działa nad kuchenką gazową, upewnij się, że pomieszczenie to jest wentylowane czystym powietrzem.
- Zwróć uwagę, aby nie przyłączać okapu do przewodów kominowych używanych przez urządzenia nielektryczne. (Np.: przewód spalinowy grzejnika).
- Właściwa praca okapu równocześnie z innym urządzeniem, które wymaga powietrza, możliwa jest tylko przy niskim ciśnieniu 4 Pa (0,04 mbar), przy którym unika się zwrotnego wchłaniania gazu. Można to osiągnąć tylko przy dopływie powietrza przez nieosłonięte otwory (drzwi, okna, otwory wentylacyjne lub innych środki techniczne).
- Zwracaj szczególną uwagę na zapewnienie wystarczającego przepływu powietrza.

Do tego celu nie wystarczy przewód kominowy, którym dopływa/odpływa powietrze.

1.1.3 Bezpieczeństwo: Dzieci

- Materiały opakowaniowe są niebezpieczne dla dzieci. Należy trzymać je w bezpiecznym miejscu, poza zasięgiem dzieci.
- Urządzenie elektryczne są niebezpieczne dla dzieci. Trzymaj dzieci z dala od tego okapu. Nie pozwalaj dzieciom bawić się nim.
- Urządzenia tego mogą używać dzieci w wieku 8 lat lub starsze oraz osoby niepełnosprawne fizycznie, sensorycznie lub umysłowo, lub nieumiejętne i niedoświadczone, pod warunkiem, że ktoś nadzoruje ich użytkowanie pod względem bezpieczeństwa, lub zostały odpowiednio poinstruowane i zdają sobie sprawę z zagrożeń przy jego użytkowaniu. Dzieci nie powinny bawić się tym urządzeniem.
- **OSTRZEŻENIE:** Jeśli jest to okap nad kuchnią, jego wystające części mogą się nagrzewać.

Ważne instrukcje dotyczące bezpieczeństwa twa i ochrony środowiska naturalnego

1.2 Przeznaczenie

- Urządzenie to przeznaczone jest do użytku domowego. Nie nadaje się do zastosowań komercyjnych i nie należy go używać niezgodnie z przeznaczeniem.
- Producent nie ponosi odpowiedzialności za szkody spowodowane niewłaściwym użytkowaniem lub transportem.
- Okres używalności tego okapu wynosi 10 lat. Jest to okres, w którym do nabycia będą części zamienne do utrzymania prawidłowego działania okapu.
- **OSTRZEŻENIE:** Zaniedbanie przykręcenia śrub zgodnie ze wskazaniami w tej instrukcji może zagrażać porażeniem elektrycznych.

1.3 Zgodność z dyrektywą WEEE i pozbywanie się zużytych wyrobów



Wyrób ten zgodny jest z dyrektywą WEEE Unii Europejskiej (2012/19/UE). Wyrób ten oznaczony jest symbolem klasyfikacyjnym dla zużytego sprzętu elektrycznego i elektronicznego (WEEE).

Wyrób ten wykonano z części i materiałów wysokiej jakości, które mogą być odzyskane i użyte jako surowce wtórne. Po zakończeniu użytkowania nie należy pozbywać się go razem z innymi odpadkami domowymi. Należy przekazać go do punktu zbiórki urządzeń elektrycznych i elektronicznych na surowce wtórne. Gdzie jest najbliższy taki punkt zbiórki można dowiedzieć się od władz miejscowych.

Zgodność z dyrektywą RoHS:

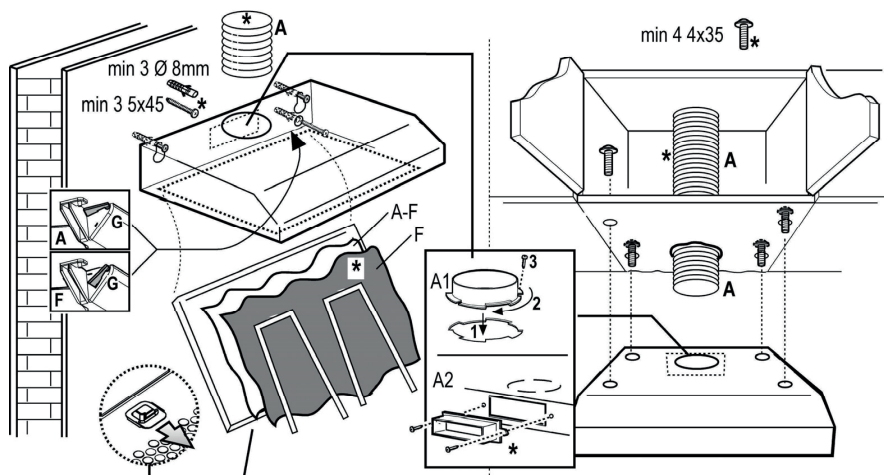
Wyrób ten jest zgodny z dyrektywą RoHS Unii Europejskiej (2011 /65 / UE). Nie zawiera wskazanych w tej dyrektywie materiałów szkodliwych i zakazanych.

1.4 Informacje o opakowaniu



Opakowanie tego wyrobu wykonano z materiałów nadających się do recyklingu, zgodnie z naszym ustawodawstwem krajowym.. Nie wyrzucaj materiałów opakowaniowych do śmieci wraz z innymi odpadkami domowymi. Oddaj je w jednym z wyznaczonych przez władze lokalne punktów zbiórki materiałów opakowaniowych.

2 Montaż okapu



2.1 Instalacja

Odległość między powierzchnią podpierającą płyty kuchenki a najniższą częścią zespołu okapu musi wynosić co najmniej 50 cm w przypadku kuchenek elektrycznych, a 65 cm w przypadku kuchenek gazowych lub mieszanych.

Jeżeli w instrukcji instalacji gazowej płyty kuchennej podano większą odległość, należy ją zastosować.

Do montażu można posłużyć się szablonem (*).

2.2 Przyłącza elektryczne

Napięcie zasilania sieciowego musi odpowiadać wartości znamionowej podanej na tabliczce znajdującej się wewnątrz okapu. Jeśli okap ma wtyczkę elektryczną, po zakończeniu montażu należy podłączyć ją do gniazda zgodnie z obowiązującymi przepisami, umieszczając ją w dostępnym miejscu. W przypadku okapu pozbawionego wtyczki (bezpośrednie połączenie z zasilaniem sieciowym) lub jeśli wtyczka nie znajduje się w dostępnym miejscu należy użyć przełącznika dwubiegunowego, który zapewnia całkowite odcięcie od zasilania w warunkach odnoszących się do przepięcia kategorii III i zgodnie z instrukcją montażu.



Przed podłączeniem instalacji okapu do zasilania sieciowego i sprawdzeniem funkcjonalności należy zawsze sprawdzać, czy kabel zasilania jest prawidłowo podłączony.



Wymiana kabla zasilania jest możliwa tylko w autoryzowanym punkcie serwisowym lub w wykonaniu osoby o podobnych kwalifikacjach.

2.3 Obsługa

Okap jest wyposażony w panel sterowania z regulatorem prędkości zasysania oraz przełącznikiem świateł umożliwiającym sterowanie oświetleniem obszaru kuchenki.

3 Czyszczenie i konserwacja

3.1 Czyszczenie

Należy regularnie (przynajmniej z taką samą częstotliwością, co przeprowadzanie konserwacji filtrów tłuszczu) czyścić okap kuchenki zarówno w jego środku, jak i po zewnętrznej stronie. Do czyszczenia używać tkaniny zwilżonej neutralnym detergentem w płynie. Nie używać agresywnych środków. **NIE STOSOWAĆ ALKOHOLU!**



Niestosowanie się do podstawowych zaleceń dotyczących czyszczenia okapu kuchenki i wymiany filtrów może być przyczyną wywołania pożaru.

Dlatego zalecamy stosowanie się do tych zasad. Producent nie ponosi żadnej odpowiedzialności za jakiegokolwiek uszkodzenia silnika lub szkody powstałe w wyniku ognia, które są skutkiem niewłaściwie przeprowadzonej konserwacji lub niezastosowania się do powyższych zaleceń dotyczących bezpieczeństwa.

3.2 Filtr tłuszczu – filtr węglowy (*):

Jest to element/są to elementy zamocowane z tyłu kratki, które należy wymieniać co miesiąc.

Jeśli używany model jest wyposażony w metalowe filtry tłuszczu, należy je ręcznie czyścić co miesiąc przy użyciu nieagresywnego detergentu lub myć w zmywarce do naczyń przy niskiej temperaturze i krótkim cyklu mycia.

Metalowe filtry przeciwtłuszczowe mogą ulec odbarwieniu podczas czyszczenia w zmywarce do naczyń, to nie wpłynie jednak na ich skuteczność filtrowania.

3.3 Konserwacja

UWAGA! Przed przeprowadzeniem jakichkolwiek działań konserwacyjnych należy odłączyć okap od zasilania poprzez wyłączenie przyłącza i usunięcie bezpiecznika. Jeśli urządzenie jest podłączone za pomocą wtyczki, należy wyjąć wtyczkę z gniazda.

3.4 Wymiana lamp

Odłącz okap od zasilania elektrycznego.



Przed dotknięciem żarówki lampy należy poczekać do jej ostygnięcia.

Wymień uszkodzoną lampę. Używaj tylko halogenowych lamp świecowych E14 o mocy 28 W i średnicy 35 mm.

Nejprve si tento návod přečtěte!

Vážení zákazníci,

Děkujeme, že jste si vybrali produkt značky Beko. Doufáme, že s tímto produktem, který byl vyroben s využitím vysoce kvalitní a moderní technologie, dosáhnete těch nejlepších výsledků. Proto si před použitím produktu pečlivě přečtěte celý návod k použití a jakékoli doplňující dokumenty a uchovejte je pro budoucí použití. Pokud produkt předáte další osobě, rovněž jí předejte návod k použití. Dodržte veškerá varování a informace obsažené v návodu k použití.

Nezapomeňte, že tento návod se může vztahovat i k několika jiným modelům. Rozdíly mezi modely jsou v návodu výslovně popsány.

Význam symbolů

V různých částech tohoto návodu k použití jsou použity následující symboly:



Důležité informace o užitečných tipech k použití.



VAROVÁNÍ: Upozornění na nebezpečné situace týkající se ohrožení života a majetku.



Varování na zásah elektrickým proudem.



Upozornění na horké povrchy.



Tento produkt byl vyroben v ekologicky šetrných a moderních zařízeních bez poškození přírody.

1 Důležité bezpečnostní pokyny a pokyny týkající se životního prostředí **20**

1.1 Obecné bezpečnostní pokyny	20
1.1.1 Elektrická bezpečnost	20
1.1.2 Bezpečnost výrobku	21
1.1.3 Bezpečnost dětí	22
1.2 Zamýšlené použití	22
1.3 Shoda s nařízením WEEE a likvidace produktu	23
Dodržování směrnice RoHS:	23
1.4 Informace o balení	23

2 Instalace spotřebiče **24**

2.1 Instalace	24
2.2 Elektrické zapojení	24
2.3 Provoz	24

3 Čištění a údržba **25**

3.1 Čištění	25
3.2 Filtr na mastnotu - Uhlíkový filtr (*):	25
3.3 Údržba	25
3.4 Výměna světel	25

Důležité bezpečnostní pokyny a pokyny týkající se životního prostředí

Tento oddíl obsahuje bezpečnostní pokyny, které pomohou s ochranou před zraněním osob nebo poškozením majetku. Nedodržení těchto pokynů zruší platnost záruky.

1.1 Obecné bezpečnostní pokyny

- Instalaci a opravy vždy svěřte pracovníkům autorizovaného servisu. Výrobce nenes zodpovědnost za škody, které mohou způsobit jím neautorizované osoby.
- Toto zařízení není určeno pro použití osobami (včetně dětí) s omezenými fyzickými, vjemovými nebo mentálními schopnostmi, nebo osobami, které nemají dostatek zkušeností, ani znalostí. Děti musí být pod dozorem, aby se zajistilo, že si se spotřebičem nebudou hrát.

1.1.1 Elektrická bezpečnost

- Během instalace, údržby, čištění a opravy vždy odpojte výrobek od sítě.
- Je-li napájecí kabel vadný, musí být vyměněn kvalifikovanou osobou certifikovanou výrobcem, poprodejním servisem apod.

(Nejlépe elektrikářem) nebo osobou určenou dovozcem.

- Provozní napětí je 220 až 240 voltů.
- Pokud dojde k poruše zařízení, nemělo by se používat, dokud je neopraví pracovník autorizovaného servisu. Existuje zde nebezpečí zásahu elektrickým proudem!
- Neved'te napájecí kabel v blízkosti varné desky. Napájecí kabel by se mohl vznítit, jelikož se snadno roztaví.
- Nikdy nezapojujte digestoř před dokončením instalace.
- Chcete-li dosáhnout optimálního výsledku, nesmí být vnější vývod delší než 4 m. Nesmí obsahovat více než 2 kolmé (90°) úhly a jeho průměr musí být nejméně $\varnothing 120$ mm.
- Spotřebič odpojte od napájení před jakoukoli prací na vnitřních součástkách spotřebiče.
- Spotřebič zapojujte pouze do uzemněné zásuvky.

1.1.2 Bezpečnost výrobku

- Pro připojení odvodu digestoře můžete použít trubici o průměru 120 nebo 150 mm.
- Nepoužívejte připojení k odvodu využívaná sporáky, odvětrací šachty nebo odvody se stoupajícími plameny. Dodržujte pravidla stanovená úřady pro odvod odpadního vzduchu.
- Vzdálenost mezi spodní plochou digestoře a horní plochou sporáku/trouby by neměla být menší než 50 cm v případě plynových hořáků a 45 cm v případě elektrických plotýnek.
- Nepoužívejte digestoř bez hliníkových filtrů a nedemontujte filtry za provozu.
- Nikdy se nedotýkejte světel digestoře po dlouhodobém použití. Horké žárovky vás mohou popálit.
- Vyvarujte se používání prudkých plamenů pod výrobkem. Jinak by se mohly částice na olejovém filtru vznítit a způsobit požár.
- Zapněte digestoř poté, co na sporák postavíte pánve či hrnce. Jinak by stoupající teplota mohla poškodit některé součásti vašeho výrobku.
- Digestoř vypněte, než pánve nebo hrnce odeberete.
- Pod digestoř neumísťujte hořlavé materiály.
- Olej se může vznítit během smažení. Dávejte pozor na používání hadříků a závěsů.
- Při smažení nikdy nenechávejte sporák bez dozoru; jinak může dojít ke vznícení horkého oleje.
- Abyste předešli riziku požáru, čistěte digestoř ve stanovených intervalech.
- Dávejte velký pozor a používejte rukavice při čištění digestoře.
- Doporučujeme vám zapnout spotřebič pár minut před začátkem vaření, čímž zvýšíte sací výkon. Jakmile začne stoupat pára, budete již mít k dispozici stálý a stabilní sací výkon.
- Digestoř nechte v provozu 15 minut po konci vaření nebo pečení, abyste odstranili zápach z vaření a z kuchyně.
- Když digestoř používáte, zejména společně s plynovými sporáky, zkontrolujte, zda je v místnosti zajištěno odvětrávání.

Důležité bezpečnostní pokyny a pokyny týkající se životního prostředí

- Dávejte pozor, abyste nepřipojili spotřebič k odvodům používaným neelektrickými zařízeními. (Např.: odvod od topení).
- Současný a hladký provoz digestoře a dalšího zařízení, které využívá vzduch je možné pouze je-li dosaženo nízkého tlaku 4 Pa (0.04 mbar) a tak se zabrání opětovnému vstřebání plynu. Toho lze dosáhnout pouze pomocí vzduchu vycházejícího z nezakrytých otvorů (dveře, okno, větrací otvory nebo jiná technická opatření). Velkou péči věnujte zajištění dostatečného průtoku vzduchu. K tomuto účelu nestačí průduch, který poskytuje průnik/východ vzduchu.
- Tento spotřebič mohou použít děti starší 8 let a lidé s omezenými fyzickými, sensorickými nebo duševními schopnostmi nebo které nemají dostatečné znalosti a zkušenosti, pokud na ně a bezpečné použití produktu dospělá osoba nebo jsou-li poučeni o rizicích souvisejících s použitím produktu. Děti si nesmí se spotřebičem hrát.

- **UPOZORNĚNÍ:** Dostupné části se mohou rozehrát při použití s vařicím zařízením.

1.2 Zamýšlené použití

1.1.3 Bezpečnost dětí

- Obalové materiály představují pro děti nebezpečí. Obalové materiály uchovejte ho mimo dosah dětí.
- Elektrické spotřebiče představují nebezpečí pro děti. Udržujte děti mimo dosah výrobku. Děti si nesmí se spotřebičem hrát.
- Výrobce nenese odpovědnost za žádné škody plynoucí z nesprávného použití či manipulace.
- Životnost vašeho spotřebiče činí 10 let. Jde o období nutné pro dostupnost náhradních dílů nutných pro provoz výrobku.
- **VAROVÁNÍ:** Neprovedení opravy šroubů v souladu s pokyny uvedenými v návodu mohou vést k úrazu elektrickým proudem.

Důležité bezpečnostní pokyny a pokyny týkající se životního prostředí

1.3 Shoda s nařízením WEEE a likvidace produktu



Tento produkt splňuje směrnici EU WEEE (2012/19/EU). Tento výrobek je označen symbolem pro třídění elektrického a elektronického odpadu (WEEE).

Tento výrobek byl vyroben z vysoce kvalitních součástek a materiálů, které lze znovu použít a které jsou vhodné k recyklaci. Produkt na konci životnosti nevyhazujte do běžného domácího odpadu. Odveďte ho do sběrného místa pro recyklaci elektrických a elektronických zařízení. Umístění nejbližšího sběrného místa vám sdělí místní úřady.

Dodržování směrnice

RoHS:

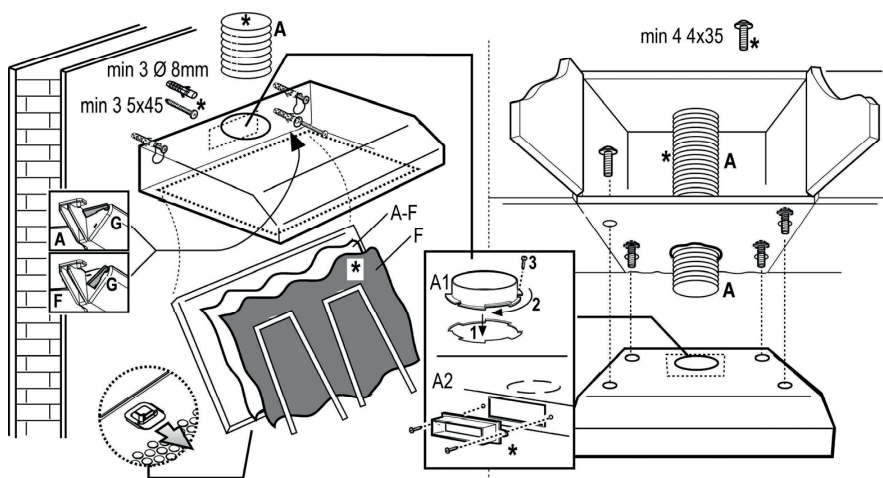
Produkt, který jste zakoupili splňuje směrnici EU RoHS (2011/65/EU). Neobsahuje škodlivé ani zakázané materiály specifikované ve směrnici.

1.4 Informace o balení



Balení produktu je vyrobeno z recyklovatelných materiálů, v souladu s naší národní legislativou. Obalové materiály nelikvidujte s domácím nebo jiným druhem odpadu. Odveďte je na sběrné místo balícího materiálu, které má pověření místních orgánů.

2 Instalace spotřebiče



2.1 Instalace

Minimální vzdálenost mezi povrchem opěry kuchyňského vybavení na desce a nejnižší částí digestoře nesmí být menší než 50 cm od elektrických hořáků a 65 cm od plynových nebo smíšených hořáků.

Pokud v návodu k instalaci plynové desky najdete větší vzdálenost, než jaká je uvedena výše, je nutno postupovat podle toho.

K instalaci lze použít šablonu (*).

2.2 Elektrické zapojení

Napájecí napětí musí odpovídat hodnotě na štítku na digestoři. Je-li vybavena, zapojte digestoř zástrčkou do zásuvky v souladu s platnými směrniciemi a po instalaci ji umístěte do dostupné oblasti.

Není-li vybavena zástrčkou (přímé zapojení do sítě), nebo pokud se zástrčka nenachází v dostupné oblasti, po instalaci použijte dvoupólový vypínač, v souladu s normami, které zajistí úplné odpojení od sítě, za podmínek souvisejících s kategorií III, v souladu s pokyny k instalaci.



Před opětovným zapojením okruhu digestoře do sítě a kontrolou efektivní funkce vždy zkontrolujte, zda je napájecí kabel správně zapojen.



Výměnu napájecího kabelu musí provést autorizované servisní centrum nebo obdobně kvalifikovaná osoba.

2.3 Provoz

Digestoř je vybavena ovládacím panelem s ovládáním rychlosti nasávání a spínačem pro kontrolu světel v oblasti pro vaření.

3 Čištění a údržba

3.1 Čištění

Digestoř nad vaříčem musí být čištěna pravidelně (minimálně se stejnou frekvencí, s níž provádíte údržbu tukových filtrů), jak zvenku, tak zevnitř. Čistěte hadříkem navlhčeným neutrálním tekutým čistícím prostředkem. Nepoužívejte abrazivní mycí prostředky. **NEPOUŽÍVEJTE ALKOHOL!**



Nedodržení základních požadavků na čištění digestoře a výměnu filtrů může představovat nebezpečí vzniku požáru.

Proto doporučujeme dodržovat tyto pokyny. Výrobce doporučuje veškerou zodpovědnost za poškození motoru nebo poškození požárem, které souvisí s nevhodnou údržbou nebo nedodržením výše uvedených bezpečnostních doporučení.

3.2 Filtr na mastnotu - Uhlíkový filtr (*):

Je/jsou namontován/y na zadní části grilu a musí být vyměněn/y jednou měsíčně.

Je-li součástí modelu, který vlastníte kovový filtr na tuky, musí být čištěn jednou měsíčně neagresivním čistícím prostředkem, manuálně nebo v myčce na nádobí, při nízké teplotě a krátkém cyklu.

Kovový proti tukový filtr může při mytí v myčce na nádobí ztratit barvu, ale jeho filtrovací vlastnosti se tím vůbec nezmění.

3.3 Údržba

POZOR! Než provedete jakoukoli údržbu, izolujte digestoř od napájení vypnutím konektoru a odpojením pojistek. Nebo, je-li spotřebič zapojen přes zástrčku a zásuvku, je třeba, aby byla zástrčka ze zásuvky odpojena.

3.4 Výměna světel

Odpojte digestoř od napájení.



Než se dotknete žárovek, ujistěte se, že vychladly.

Vyměňte poškozenou žárovku. Použijte pouze halogenové žárovky Ø35mm E14 28W.

Najskôr si prečítajte túto používateľskú príručku!

Drahý zákazník,

Ďakujeme vám, že ste si vybrali produkt značky Beko. Dúfame, že dosiahnete najlepšie výsledky so svojim produktom, ktorý sa vyrobil s vysokou kvalitou a najmodernejšou technológiou. Z tohto dôvodu si pred použitím produktu pozorne prečítajte celú túto používateľskú príručku a všetky ostatné sprievodné dokumenty a uschovajte ich pre referenciu do budúcnosti. Ak produkt dáte niekomu inému, dajte mu tiež používateľskú príručku. Dodržujte všetky varovania a informácie v používateľskej príručke. Nezabúdajte, že táto používateľská príručka sa vzťahuje aj na niekoľko ďalších modelov. Príručka bude poukazovať na rozdiely medzi modelmi.

Význam symbolov

V rôznych častiach tohto návodu na použitie sú použité nasledujúce symboly:



Dôležité informácie o užitočných tipoch na použitie.



VAROVANIE: Upozornenie na nebezpečné situácie týkajúce sa ohrozenia života a majetku.



Varovanie pred zásahom elektrickým prúdom.



Upozornenie na horúce povrchy.



Tento produkt bol vyrobený v ekologicky šetrných a moderných zariadeniach bez poškodenia prírody.

1 Dôležité bezpečnostné pokyny a pokyny týkajúce sa životného prostredia 28

1.1 Všeobecná bezpečnosť	28
1.1.1 Elektrická bezpečnosť	28
1.1.2 Produktová bezpečnosť	29
1.1.3 Bezpečnosť detí	30
1.2 Určené použitie	30
1.3 Súlad s nariadením WEEE a likvidácia vyraďeného produktu	31
Dodržiavanie smernice RoHS:	31
1.4 Informácie o balení	31

2 Inštalácia spotrebiča 32

2.1 Inštalácia	32
2.2 Elektrické zapojenie	32
2.3 Prevádzka	32

3 Čistenie a údržba 33

3.1 Čistenie	33
3.2 Tukový filter - uhlíkový filter (*):	33
3.3 Údržba	33
3.4 Výmena žiaroviek	33

1 Dôležité bezpečnostné pokyny a pokyny týkajúce sa životného prostredia

Táto časť obsahuje bezpečnostné pokyny, ktoré vám pomôžu vás ochrániť pred rizikom fyzického zranenia alebo škody na majetku. Nedodržanie týchto pokynov zruší platnosť záruky.

1.1 Všeobecná bezpečnosť

- Inštalačné a opravárenské úkony vždy zverujte do rúk autorizovaného servisného technika. Výrobca nenesie zodpovednosť za škody, ktoré môžu spôsobiť ním neautorizované osoby.
- Tento spotrebič nie je určený na použitie osobami (vrátane detí) so zníženými fyzickými, vnemovými a duševnými schopnosťami, prípadne nedostatkom skúseností alebo znalostí. Na deti je potrebné dohliadať, aby sa nehrali so spotrebičom.

1.1.1 Elektrická bezpečnosť

- Počas inštalácie, údržby, čistenia a opravy vždy odpojte výrobok od siete.

- Ak je napájací kábel chybný, musí byť vymenený kvalifikovanou osobou certifikovanou výrobcom, popredajnom servisom a pod. (najlepšie elektrikárom) alebo osobou určenou dovozcom.
- Prevádzkové napätie je 220 až 240 V.
- Ak dôjde k poruche spotrebiča, nesmie sa prevádzkovať, kým sa nepodrobí oprave autorizovaným servisným technikom. Hrozí riziko zásahu elektrickým prúdom!
- Napájacie káble neved'te v blízkosti varných platní. V opačnom prípade môže dôjsť k požiaru, pretože napájací kábel sa ľahko roztaví.
- Digestor nikdy nezapájajte, kým inštalácia nie je dokončená.
- zahnutia a jeho priemer musí byť min. $\varnothing 120$ mm. Ak sa má dosiahnuť optimálny výkon, externý vodič nesmie byť dlhší ako 4 m, nesmie obsahovať viac ako 2 kolmé (90°)
- Spotrebič odpojte od napájania pred akoukoľvek prácou na vnútorných súčiastkach spotrebiča.
- Spotrebič zapájajte iba do uzemnenej zásuvky.

1 Dôležité bezpečnostné pokyny a pokyny týkajúce sa životného prostredia

1.1.2 Produktová bezpečnosť

- Na pripojenie digestora k vetraciemu kanálu použite potrubie s priemerom 120 mm alebo 150 mm.
 - Výrobok nepripájajte k vetracím kanálom, ku ktorým sú pripojené sporáky, vývodným šachtám ani vetracím kanálom so vzostupným plameňom. Dodržiavajte pravidlá, ktoré ustanovili miestne orgány pre výtlak odvádzaného vzduchu.
 - Vzdialenosť medzi spodnou plochou digestora a hornou plochou sporáku / rúry by nemala byť menšia ako 50 cm v prípade plynových horákov a 45 cm v prípade elektrických platničiek.
 - Digestor neprevádzkujte bez hliníkových filtrov a filtre nevyberajte počas prevádzky.
 - Nikdy sa nedotýkajte svetiel digestora po dlhodobom použití. Horúce žiarivky vám môžu popáliť ruku.
 - Dávajte pozor, aby pod produktom nevznikal silný plameň. V opačnom prípade sa čiastočky v olejovom filtri môžu vznietiť a spôsobiť požiar.
 - Varné platne zapínajte až po tom, ako na ne položíte hrnce alebo panvice.
- V opačnom prípade môže stúpajúce teplo poškodiť určité súčasti produktu.
- Pred odstránením hrncov alebo panvíc vypnite varné platne.
 - Pod digestor neumiestňujte horľavé materiály.
 - Počas smaženia jedla sa olej môže vznietiť. Preto si dávajte pozor na odevy a záclony.
 - Počas smaženia jedla nikdy nepochádzajte sporák bez dozoru; v opačnom prípade vriaci olej môže spôsobiť požiar.
 - Ak sa digestor nečistí v špecifikovaných intervaloch, hrozí riziko požiaru.
 - Pri čistení digestora si dávajte veľký pozor a na ruky si nasadte rukavice.
 - Odporúčame vám spotrebič ponechať v činnosti pár minút pred zahájením varenia, aby sa zvýšil sací výkon. Tým sa dosiahne kontinuálny a stabilný sací výkon na zachytávanie stúpajúcich pár.
 - Digestor ponechajte v činnosti 15 minút po skončení varenia alebo smaženia, aby ste kuchyňu zbavili zápachu.

1 Dôležité bezpečnostné pokyny a pokyny týkajúce sa životného prostredia

- Keď sa digestor používa, najmä v kombinácii s plynovými varičmi, uistite sa, že priestor sa vetrá čerstvým vzduchom.
- Dávajte pozor, aby ste spotrebič neprípájali k vetracím kanálom používaným zariadeniami inej ako elektrickej povahy. (Príklad: vetrací kanál ohrievača).
- Súčasný a hladký prevádzku digestora a ďalšieho zariadenia, ktoré využíva vzduch je možné iba ak je dosiahnutá nízkeho tlaku 4 Pa (0.04 mbar) a tak sa zabráni opätovnému vstrebaniu plynu. Toho lez dosiahnuť iba pomocou vzduchu vychádzajúceho z nezakrytých otvorov (dvere, okno, vetracie otvory alebo iné technické prostriedky). Veľkú starostlivosť venujte zabezpečenie dostatočného prietoku vzduchu. K tomuto účelu nestačí prieduch, ktorý poskytuje prienik / východ vzduchu.
- Elektrické spotrebiče sú pre deti nebezpečné. Deti držte v bezpečnej vzdialenosti od produktu. Nedovoľte deťom hrať sa so spotrebičom.
- Tento spotrebič môžu používať deti staršie ako 8 rokov a ľudia s obmedzenými fyzickými, senzorickými alebo duševnými schopnosťami alebo ktoré nemajú dostatočné vedomosti a skúsenosti, pokiaľ na ne a bezpečné použitie produktu dospelá osoba alebo ak sú poučení o rizikách spojených s použitím produktu. Deti sa nesmú hrať so spotrebičom.

• **UPOZORNENIE:** Dostupné časti sa môžu rozohriať pri použití s vriacim zariadením.

1.2 Určené použitie

1.1.3 Bezpečnosť detí

- Baliace materiály sú pre deti nebezpečné. Baliace materiály uschovajte na bezpečnom mieste mimo dosahu detí.
- Tento spotrebič je určený na použitie v domácnosti. Nie je vhodný na komerčné použitie a nesmie sa používať nad rámec určeného použitia.
- Výrobca nebude niest zodpovednosť za žiadne škody spôsobené nevhodným používaním alebo manipuláciou.

1 Dôležité bezpečnostné pokyny a pokyny týkajúce sa životného prostredia

- Prevádzková životnosť spotrebiča je 10 rokov. Toto je aj obdobie nevyhnutnej dostupnosti náhradných dielov na zabezpečenie funkčnosti produktu.
- VAROVANIE: Nevykonanie opravy skrutiek v súlade s pokynmi uvedenými v návode môžu viesť k úrazu elektrickým prúdom.

1.3 Súlad s nariadením WEEE a likvidácia vyradeného produktu



Tento produkt spĺňa smernicu EU WEEE (2012/19/EÚ). Tento výrobok je označený symbolom pre triedenie elektrického a elektronického odpadu (WEEE).

Tento produkt sa vyrobil z vysokokvalitných dielov a materiálov, ktoré sa dajú opätovne použiť a sú vhodné pre recykláciu. Produkt na konci životnosti nevyhadzujte do bežného domáceho odpadu. Odvezte ho do zberného miesta pre recykláciu elektrických a elektronických zariadení. Umiestnenie najbližšieho zberného miesta vám oznámi miestne úrady.

Dodržiavanie smernice RoHS:

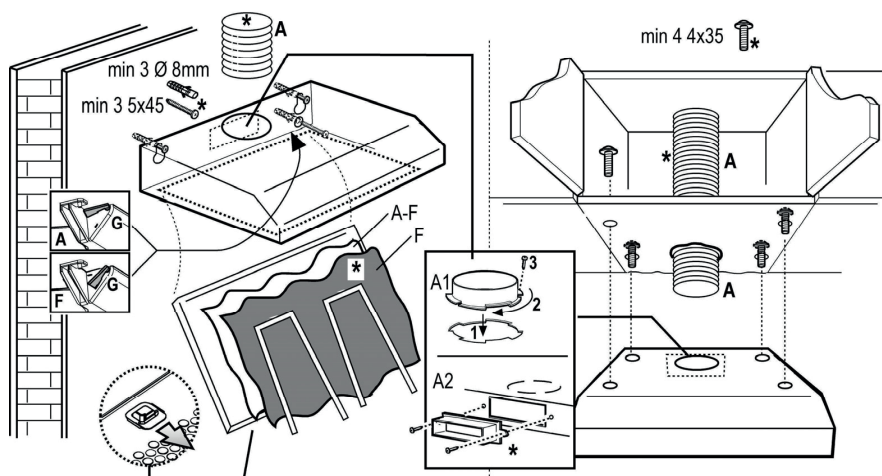
Produkt, ktorý ste zakúpili spĺňa smernicu EÚ RoHS (2011/65/EÚ). Neobsahuje škodlivé ani zakázané materiály špecifikované v smernici.

1.4 Informácie o balení



Balenie produktu je vyrobené z recyklovateľných materiálov, v súlade s našou národnou legislatívou. Baliaci materiál nelikvidujte spolu s komunálnym alebo iným odpadom. Zoberte ho na zberné miesto baliaceho materiálu, ktoré vytvorili miestne úrady.

2 Inštalácia spotrebiča



2.1 Inštalácia

Minimálna vzdialenosť medzi podporným povrchom varného vybavenia na sporáku a najnižšou časťou digestora nemôže byť menšia ako 50 cm od elektrických sporákov a 65 cm od plynových alebo zmiešaných sporákov.


Ak sa v pokynoch pre plynový sporák uvádza väčšia vzdialenosť, musí sa dodržať.

Šablónu (*) môžete použiť pri inštalácii.

2.2 Elektrické zapojenie

Sieťové elektrické napájanie musí byť v súlade s hodnotou uvedenou na štítku, ktorý sa nachádza v digestore. Ak sa digestor dodáva so zástrčkou, pripojte ho k zásuvke v súlade so súčasnými nariadeniami a po inštalácii ju umiestnite na dostupnom mieste.

Ak nie je vybavený zástrčkou (priame sieťové pripojenie) alebo v prípade, ak sa zástrčka nenachádza na dostupnom mieste, tak po inštalácii osadte dvojpólový spínač v súlade s normami, čím zaručíte kompletne odpojenie sieťového napájania pri podmienkach týkajúcich sa kategórie prepätia III, a to v súlade s inštaláčnymi pokynmi.

 Pred opätovným pripojením okruhu digestora k sieťovému napájaniu a skontrolovaním efektívneho fungovania vždy skontrolujte, či je správne zložený sieťový kábel.

 Výmena napájacieho kábla sa musí vykonať v autorizovanom servisnom asistenčnom stredisku alebo podobne kvalifikovanou osobou.

2.3 Prevádzka

Na digestore sa nachádza ovládací panel s ovládacím prvkom výberu rýchlosti nasávania a spínačom svetla, ktorý ovláda osvetlenie oblasti varenia.

3 Čistenie a údržba

3.1 Čistenie

Digestor sporáka by sa mal pravidelne čistiť (aspoň tak často, ako vykonávate údržbu na tukových filtroch), a to interne a externe. Vyčistite pomocou handričky navlhčenej v neutrálnom tekutom čistiacom prostriedku. Nepoužívajte drsné produkty, **NEPOUŽÍVAJTE ALKOHOL!**



Nevykonanie základných odporúčaní o čistení digestora a výmeny filtrov môže spôsobiť riziko požiaru.

Z tohto dôvodu odporúčame, aby ste dodržali tieto pokyny.

Výrobca odmieta akúkoľvek zodpovednosť za akékoľvek poškodenia motora alebo škody spôsobené požiarom, ktoré sú spojené s nedostatočnou údržbou alebo s nedodržaním vyššie uvedených bezpečnostných odporúčaní.

3.2 Tukový filter - uhlíkový filter (*):

Je/sú namontované na zadnej strane mriežky a musia sa vymieňať raz mesačne.

Ak je kovový tukový filter vyobrazený pri modeli, ktorý vlastníte, musí sa čistiť raz za mesiac neagresívnym čistiacim prostriedkom, a to manuálne alebo v umývačke riadu pri nízkej teplote a pri krátkom cykle.

Kovový protitukový filter sa môže odfarbiť pri umývaní v umývačke riadu, ale jeho filtračné charakteristiky sa vôbec nezmenia.

3.3 Údržba

UPOZORNENIE! Pred vykonaním akejkoľvek údržby odizolujte digestor od elektrického napájania tak, že ho vypnete pri konektore a vyberiete poistku konektora. Alebo v prípade, ak je spotrebič pripojený cez zástrčku a zásuvku, potom vytiahnite zástrčku zo zásuvky.

3.4 Výmena žiaroviek

Digestor odpojte od elektriny.



Skôr, ako sa dotknete žiarovky, sa uistite, že vychladla.

Vymeňte vypálenú žiarovku.

Používajte len 28 W halogénové žiarovky E14 s \emptyset 35 mm.

Molimo da prvo pročitate ovo uputstvo za upotrebu!

Poštovani kupci!

Zahvaljujemo vam na kupovini proizvoda kompanije Beko. Nadamo se da ćete na najbolji mogući način iskoristiti Vaš proizvod, koji je napravljen sa visokim kvalitetom i vrhunskom tehnologijom. Stoga, molimo vas da pročitate celokupni priručnik za upotrebu i sve druge prateće dokumente pažljivo pre korišćenja proizvoda i sačuvajte ih za buduću upotrebu. Ako ovaj proizvod predate trećem licu, priložite i ovo korisničko uputstvo. Poštujte sva upozorenja i informacije u priručniku.

Imajte na umu da ovo korisničko uputstvo može da se primeni i na nekoliko drugih modela. Razlike između modela su izričito opisane u priručniku.

Značenje simbola

Sledeći simboli se koriste u raznim odeljcima ovog uputstva:



Važne informacije i korisni saveti u vezi sa upotrebom.



UPOZORENJE: Upozorenja na opasne situacije koje se odnose na bezbednost života i imovine.



Upozorenje zbog strujnog udara.



Upozorenje zbog vrelih površina.



Ovaj proizvod je proizveden u modernim ekološkim fabrikama koje vode računa o očuvanju životne sredine.

1 Važna uputstva u vezi sa bezbednošću i zaštitom životne sredine 36

1.1 Opšta bezbednost	36
1.1.1 Električna bezbednost	36
1.1.2 Bezbednost proizvoda	37
1.1.3 Bezbednost dece	38
1.2 Namena	38
1.3 Usaglašenost sa WEEE direktivom i odlaganje otpada	39
Usaglašenost sa RoHS direktivom:	39
1.4 Informacije o pakovanju	39

2 Instalacija uređaja 40

2.1 Instalacija	40
2.2 Elektroinstalacije	40
2.3 Rukovanje	40

3 Čišćenje i održavanje 41

3.1 Čišćenje	41
3.2 Filter za mast - filter sa aktivnim ugljem (*):	41
3.3 Održavanje	41
3.4 Zamena lampi	41

Ovaj odeljak sadrži sigurnosna uputstva koja će vam pomoći da se zaštitite od opasnosti povreda i oštećenja imovine. Nepoštovanje ovih uputstava poništava odobrenu garanciju.

1.1 Opšta bezbednost

- Instalaciju i popravku uvek treba da obavlja ovlašćeni serviser. Proizvođač neće biti odgovoran za štete koje izazovu neovlašćene osobe.
- Ovaj aparat nije namenjen za upotrebu od strane osoba (uključujući i decu) sa smanjenim fizičkim, senzornim i mentalnim sposobnostima, ili sa nedostatkom iskustva i znanja. Deca treba da budu pod nadzorom kako bi se osiguralo da se ne igraju sa aparatom.

1.1.1 Električna bezbednost

- Isključite kabl aparata iz strujne utičnice tokom instalacije, održavanja, čišćenja i popravke.

- Ukoliko je kabl za napajanje pokvaren, mora da ga zameni kvalifikovana osoba sertifikovana od strane proizvođača, serviser ili slično kvalifikovano lica (po mogućstvu električar) ili osoba koju je odredio uvoznik.
- Radni napon je od 220 V do 240 V.
- Ako je aparat neispravan, ne treba da se koristi dok ga ne popravi ovlašćeni serviser. Postoji rizik od električnog udara!
- Nemojte da provlačite kabl za napajanje blizu ploča za kuvanje. U suprotnom, može doći do požara jer se lako topi.
- Nikada nemojte da priključujete aspirator na napajanje pre nego što je instalacija završena.
- Da biste postigli najbolji učinak, spoljašnji sprovodnik ne sme da biti duži od 4 m. Ne sme da sadrži više od 2 prava ugla (90°), a njegov prečnik mora biti najmanje $\varnothing 120$ mm.
- Isključite kabl aparata iz utičnice pre bilo koje intervencije na unutrašnjim delovima aparata.
- Aparat koristite isključivo sa uzemljenom utičnicom.

1 Važna uputstva u vezi sa bezbednošću i zaštitom životne sredine

1.1.2 Bezbednost proizvoda

- Možete da koristite cev prečnika 120 mm ili 150 mm na priključku odvoda aspiratora.
- Nemojte da povezujete sa odvodima povezanim sa štednjacima, dimnjacima ili odvodima sa plamenom. Poštujte pravila poja postavljaju nadležni organi u vezi sa izduvavanjem vazduha.
- Razdaljina između najniže površine aspiratora i gornje površine ploče za kuvanje / rerne ne treba da bude manja od 50 mm u slučaju gasnih ploča i 45 mm u slučaju električnih ploča.
- Nemojte da koristite aspirator bez aluminijumskih filtera i nemojte da uklanjate filtere u toku rada.
- Nikada ne dodirujte lampe na aspiratoru nakon što su radile duže vreme. Vruće lampe mogu da opeku vašu ruku.
- Izbegavajte velike plamenove ispod proizvoda. U suprotnom, čestice na filteru za ulje se mogu upaliti i dovesti do požara.
- Uključite ploče za kuvanje nakon stavljanja tiganja ili šerpi. U suprotnom, toplota može da dovede do deformisanja određenih delova vašeg proizvoda.
- Isključite ploče za kuvanje pre sklanjanja tiganja ili šerpi.
- Izbegavajte zapaljive materijale ispod aspiratora.
- Ulje se može zapaliti u toku prženja hrane. Stoga, budite pažljivi u vezi sa odećom i zavesama.
- Nikada nemojte da ostavljate šporet bez nadzora u toku prženja hrane, jer se ulje može zapaliti.
- Postoji rizik od požara ako se aspirator ne čisti u određenim intervalima.
- Budite izrazito pažljivi i nosite rukavice prilikom čišćenja aspiratora.
- Savetujemo vas da koristite aparat nekoliko minuta pre početka kuvanja da bi se povećala snaga usisavanja. Na taj način ćete postići neprekidnu i stabilnu snagu usisavanja kada se isparenja podignu.
- Rukujte aspiratorom 15 minuta i duže nakon završetka kuvanja ili prženja da biste uklonili miris i isparenja od kuvanja iz kuhinje.

1 Važna uputstva u vezi sa bezbednošću i zaštitom životne sredine

- Kada je aspirator u upotrebi, naročito zajedno sa šporetima na gas, postarajte se da u prostoriji postoji ventilacija i dovod svežeg vazduha.
- Obratite pažnju da ne povežete aparat sa odvodnim oknima koje koriste neelektrični uređaji. (Npr.: odvod za grejalicu).
- Istovremeni i gladak rad aspiratora i drugog uređaja koji zahteva vazduh je moguć samo kada se dostigne nizak pritisak od 4 Pa (0,04 mbar) i stoga se izbegava resorpcija gasa. To se može postići isključivo putem vazduha koji dolazi preko nepokrivenih otvora (vrata, prozor, ventilacioni otvori ili druge tehničke mere). Obratite krajnju pažnju na to da omogućite dovoljan protok vazduha. Odvod koji dovodi do ulaska/izlaska vazduha nije dovoljan za ovu svrhu.
- Ovaj aparat mogu da koriste deca starosti 8 godina i više kao i osobe sa nepotpuno razvijenim telesnim, senzornim i mentalnim sposobnostima, kao i osobe koje nemaju dovoljno potrebnog iskustva i znanja sve dok su pod nadzorom u pogledu bezbedne upotrebe proizvoda ili su prošli obuku i razumeju rizike upotrebe proizvoda. Dece ne smeju da se igraju sa aparatom.
- **OPREZ:** Pristupačni delovi mogu da se zagreju kada se koriste sa uređajem za kuvanje.

1.2 Namena

1.1.3 Bezbednost dece

- Materijali za pakovanje su opasni za decu. Držite materijale za pakovanje na bezbednom mestu van dohvata dece.
- Električni uređaji su opasni za decu. Držite decu dalje od ovog proizvoda. Nemojte dozvoliti deci da se igraju sa aparatom.
- Ovaj aparat je namenjen isključivo za upotrebu u domaćinstvu. Nije prikladan za komercijalnu upotrebu i ne sme se koristiti izvan svoje namene.
- Proizvođač neće biti odgovoran ni za kakve štete koje su nastale kao posledica nenamenske upotrebe ili pogrešnog rukovanja.
- Servisni vek trajanja ovog aparata je 10 godina. To je period tokom kog je obavezna dostupnost rezervnih delova za pravilno funkcionisanje proizvoda.

1

Važna uputstva u vezi sa bezbednošću i zaštitom životne sredine

- **UPOZORENJE:** Ne-pričvršćivanje zavrtnja u skladu sa uputstvima u priručniku može da dovede do električnih opasnosti.

1.3 Usaglašenost sa WEEE direktivom i odlaganje otpada



Ovaj proizvod je usaglašen sa WEEE direktivom Evropske unije (2012/19/EU). Ovaj proizvod nosi simbol klasifikacije za električni i elektronski otpad (WEEE).

Ovaj proizvod je proizveden korišćenjem visokokvalitetnih delova i materijala koji se mogu ponovo iskoristiti ili su pogodni za reciklažu. Ne odlažite ovaj otpad zajedno sa normalnim kućnim i drugim otpadom na kraju radnog veka. Odnosite ga u centar za prikupljanje za reciklažu električne i elektronske opreme. Konsultujte se sa svojim lokalnim vlastima da biste saznali o ovim centrima za sakupljanje otpada.

Usaglašenost sa RoHS direktivom:

Proizvod koji ste kupili u saglasnosti je sa RoHS direktivom Evropske unije (2011/65/EU). On ne sadrži štetne i zabranjene materijale navedene u direktivi.

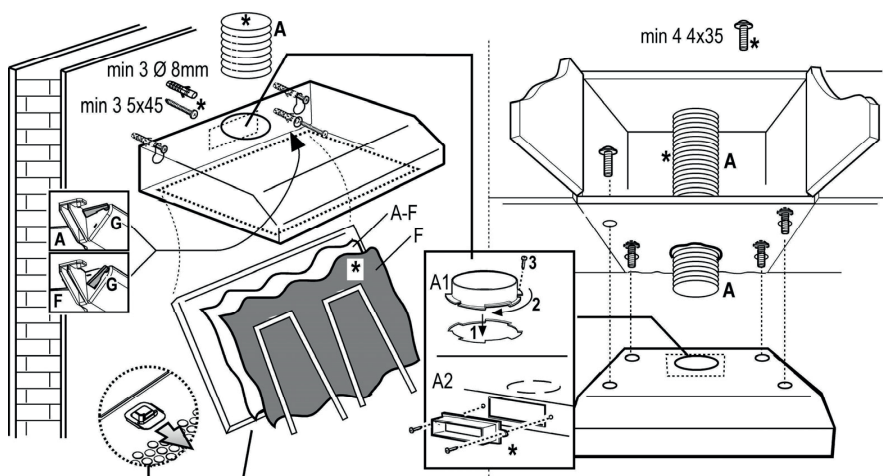
1.4 Informacije o pakovanju



Ambalaža ovog proizvoda je napravljena od materijala koji mogu da se recikliraju u skladu sa državnim zakonodavstvom.

Materijale za pakovanje ne odlagati zajedno sa kućnim ili drugim otpadom. Odnosite ih na mesta za prikupljanje ambalažnog materijala određena od strane lokalne vlasti.

2 Instalacija uređaja



2.1 Instalacija

Minimalna razdaljina između nosećih površina uređaja za kuvanje i aspiratora i najniže tačke aspiratora ne sme biti manja od 50 cm od električnih šporeta i 65 cm od gasnih ili mešovitih šporeta.

Ako uputstva za instalaciju aspiratora naznačavaju veću razdaljinu, potrebno je pridržavati se nje. Obrazac (*) se može koristiti za instalaciju.

2.2 Elektroinstalacije

Napajanje mora da odgovara napajanju naznačenom na pločici unutar aspiratora. Ako je priložen utikač, povežite aspirator sa utičnicom u skladu sa propisima o napajanju, a utičnica mora da je postavljena u pristupačnoj oblasti, nakon instalacije.

Ako nije opremljen utikačem (direktno povezivanje sa napajanjem) ili se utikač ne nalazi u pristupačnoj oblasti, nakon instalacije, postavite prekidač za dva pola u skladu sa standardima koji obezbeđuje potpuno isključivanje napajanja pod uslovima kategorije prekomernog napona III, u skladu sa uputstvima za instalaciju.



Pre ponovnog povezivanja kola aspiratora sa glavnim napajanjem i provere efikasne funkcije, uvek proverite da li je kabl za napajanje ispravno sastavljen.



Zamenu kabla za napajanje mora da obavi ovlašćeni servisni centar ili slična kvalifikovana osoba.

2.3 Rukovanje

Aspirator je opremljen kontrolnom tablom sa kontrolom za biranje brzine usisavanja i prekidačem za lampu za kontrolu lampi u oblasti za kuvanje.

3 Čišćenje i održavanje

3.1 Čišćenje

Aspirator treba čistiti redovno (najmanje isto onoliko učestalo koliko obavljate održavanje filtera za mast) unutra i spolja. Očistite ga koristeći krpu navlaženu neutralnim tečnim deterdžentom. Nemojte da koristite abrazivne proizvode.

NEMOJTE DA KORISTITE ALKOHOL!



Neobavljanje osnovnog čišćenja aspiratora i zamene filtera može dovesti do rizika od požara.

Stoga, preporučujemo poštovanje ovih uputstava. Proizvođač se odriče svake odgovornosti za bilo koje oštećenje motora ili oštećenje usled požara a u vezi sa nepravilnim održavanjem ili nepoštovanjem gorenavedenih preporuka.

3.2 Filter za mast - filter sa aktivnim ugljem (*):

On se montira na zadnjoj strani rešetke i potrebno je promeniti ga jednom mesečno.

Ako je metalni filter za mast predviđen u vašem modelu, on se mora čistiti jednom mesečno neagresivnim deterdžentom ručno ili u mašini za pranje posuda na niskoj temperaturi i kratkom ciklusu.

Metalni filter za mast može promeniti boju usled pranja u mašini za sudove ali njegove karakteristike filtriranja se ne menjaju.

3.3 Održavanje

PAŽNJA! Pre obavljanja bilo kakvog održavanja, izolujte aspirator od električnog napajanja isključivanjem konektora i uklanjanjem osigurača. Ili, ako je uređaj priključen putem utikača i utičnice, izvadite utikač iz utičnice.

3.4 Zamena lampi

Odvojte aspirator od napajanja.



Pre dodirivanja lampi, postarajte se da one budu ohlađene.

Zamenite oštećene lampe.

Koristite isključivo halogenske lampe Ø35mm E14 28 W.

Прво прочитајте го ова упатство!

Почитувани клиенти!

Ви благодариме што избравте производ на Beiko. Очекуваме да ги добиете најдобрите резултати со нашиот производ којшто е произведен со висококвалитетна и врвна технологија. Затоа, внимателно прочитајте ги целото упатство и целата друга придружна документација пред да го користите производот и зачувајте го за идни осврти. Ако го предадете производот на други, дајте им го и упатството за корисникот. Следете ги сите предупредувања и информации во упатството.

Имајте предвид дека истото упатство се доставува и со неколку други модели. Разликите меѓу моделите се изречно посочени во упатството.

Значење на симболите

Следните симболи се користат низ разните поглавја на ова упатство:



Важни информации и корисни совети за употребата.



ПРЕДУПРЕДУВАЊЕ: Предупредувања за опасни ситуации во однос на безбедноста по животот и имотот.



Предупредување за електричен удар.



Предупредување за врели површини.



Овој производ е произведен во модерни фабрики коишто не ѝ штетат на животната средина и не ја уништуваат природата.

Производот е усогласен со директивата за WEEE
- Фрлање на електрична и електронска опрема



Не содржи полихлориран
бифенил - PCB.

СОДРЖИНА

1 Важни упатства за безбедноста и животната средина 44

1.1 Општа безбедност	44
1.1.1 Електрична безбедност	44
1.1.2 Безбедност на производот	45
1.1.3 Безбедност на децата	46
1.2 Наменета употреба	47
1.3 Усогласеност со директивата за WEEE и фрлање на производот	47
Усогласеност со директивата за ризик од опасни материи	48
1.4 Информации за пакувањето	48

2 Поставување на производот 49

2.1 Поставување	49
2.2 Поврзување на електриката	49
2.3 Работа	49

3 Чистење и одржување 50

3.1 Чистење	50
3.2 Филтер за маснотии - јаглероден филтер (*):	50
3.3 Одржување	50
3.4 Замена на сијаличката	50

Ова поглавје содржи безбедносни упатства што ќе ви помогнат да се заштитите од лична повреда или штета по имотот. Ако не ги следите овие упатства, тоа ќе ја поништи гаранцијата.

1.1 Општа безбедност

- Овластен сервисер треба секогаш да ги извршува постапките за поставување и поправки. Производителот нема да се смета за одговорен за штетите што ги предизвикале неовластени лица.
 - Овој апарат не смеат да го користат лица (вклучително и деца) со намалени физички, сетилни или ментални способности или ако не се доволно обучени или пак немаат познавања. Децата треба да се надгледуваат за да спречат да си играат со уредот.
- ### 1.1.1 Електрична безбедност
- Секогаш исклучувајте го производот од штекер во текот на поставувањето, одржувањето, чистењето или поправката.
 - Ако кабелот за напојување е оштетен, треба да го смени квалификувано лице што го одобрува производителот, овластен сервисер или слично (се претпочита електричар) или лице што го посочува увозникот.
 - Работниот напон е 220 до 240 волти.
 - Ако производот има дефект, не смее да се вклучува сè додека не го поправи овластен сервисер. Постои ризик од електричен удар!
 - Не насочувајте ги каблите близу до плочата за готвење. Во спротивно, каблите може да предизвикаат пожар зашто може лесно да се стопи.
 - Никогаш не вклучувајте ја плочата за готвење пред да заврши поставувањето.

- Надворешниот канал не смее да биде подолг од 4 м за да може да се постигнат најдобри резултати. Не смее да има повеќе од 2 агли под прав агол (90°) и дијаметарот мора да биде минимум $\varnothing 120$ мм.
- Исклучете го производот од струја пред да интервенирате на внатрешните делови.
- Користете го само со приклучок со заземјување.
- Не вклучувајте го аспираторот без алуминиумските филтри и не вадете ги филтрите додека тој работи.
- Никогаш не допирајте ги сијаличките на аспираторот ако биле вклучени подолг период. Врелите сијалички може да ви ја изгорат раката.
- Не создавајте висок пламен под производот. Во спротивно, честичките на филтерот за масло може да се запалат што може да предизвика пожар.

1.1.2 Безбедност на производот

- Може да употребите цевка со дијаметар од 120 мм или 150 мм за поврзување на аспираторот со оџакот.
- Не поврзувајте со оџаци каде се поврзани печки, издувни цевки или во оџаци каде има пламен. Следете ги локалните закони во однос на издувните гасови.
- Висината меѓу долната површина на аспираторот и горната површина на шпоретот/рерната треба да биде најмалку 50 цм за плочи за готвење на плин и 45 см за електрични плочи.
- Вклучувајте ги плотните на плочата за готвење откако ќе ставите тава или тенџере на нив. Во спротивно, топлината што се издига може да деформира одредени делови на производот.
- Исклучувајте ги плотните на плочата за готвење пред да ги тргнете тавата или тенџерето.
- Не ставајте запаливи материјали под аспираторот.
- Маслото може да се запали додека пржите храна. Затоа, внимавајте на облеката и завесите.

- Никогаш не оставајте го шпоретот без надзор кога пржите храна. Во спротивно, врелото масло може да предизвика пожар.
- Постои ризик од пожар ако аспираторот не се чисти на одредени интервали.
- Внимавајте и носете ракавици кога го чистите производот.
- Ви препорачуваме да го вклучувате производот неколку минути пред да почнете да готвите за да се зголеми моќноста за вшмукување. Така, ќе имате постојана и стабилна моќност на вшмукување кога ќе се издигнат испарувањата.
- Оставете го аспираторот да работи уште 15 минути кога ќе завршите со готвење или пржење за да се собере пареата од готвењето во кујната.
- Кога аспираторот работи, особено со шпорет на плин, проверувајте дали просторијата се проветрува со чист воздух.
- Внимавајте и не поврзувајте го производот за оџаци што го користат други уреди коишто не работат на струја. (На пр. оџак за грејни тела).
- Истовремената и непречена работа на аспираторот и други тела на коишто има треба воздух да работат е можна само има притисок од 4 Pa (0.04 mbar) со што се избегнува повторна апсорпција на гасовите. Ова може да се постигне само со воздух што доаѓа од непокриени отвори (врати, прозорци, отвори за вентилација или со други технички мерки). Обрнувајте исклучително внимание и обезбедете доволен проток на воздух. Оџак којшто овозможува само влез/излез на воздухот не е доволен за оваа намена.

1.1.3 Безбедност на децата

- Материјалот за пакување е опасен за децата. Чувајте го материјалот од пакувањето на безбедно место и подалеку од дофатот на децата.

- Електричните уреди се опасни за децата. Држете ги децата подалеку од производот. Не оставајте ги децата да си играат со производот.
- Производот може да го користат деца на возраст од 8 години или постари и лица со намален физички, сетилен или ментален капацитет или оние што немаат доволно познавање и искуство сако ако се под надзор со однос на безбедна употреба, ако се обучат соодветно и ако ги разбираат ризиците од употребат на производот. Децата не треба да си играат со уредот.
- **ВНИМАНИЕ:** Деловите што може да дофата се загреваат кога се користат со шпорети.
- Производот нема да се смета за одговорен за какви било штети што се предизвикани со неправилна употреба или ракување.
- Векот на употреба на производот е 10 години. Во текот на овој период има и резервни делови за да се обезбеди негова правилна работа.
- **ПРЕДУПРЕДУВАЊЕ:** Ако не ги зашрафите шрафовите согласно насоките во упатството, тоа може да доведе до електрични ризици.

1.3 Усогласеност со директивата за WEEE и фрлање на производот



Овој производ е усогласен со директивата на ЕУ за WEEE (2012/19/EU). Овој производ го носи симболот за класификација за начинот на фрлање на електрична и електронска опрема (WEEE)

Овој производ е произведен со висококвалитетни делови и материјали коишто може повторно да се користат и се соодветни за рециклирање. Не фрлајте го производот со нормалниот домашен и друг отпад кога нема повеќе да го користите. Однесете го во собирен центар за рециклирање на електрична и електронска опрема. Консултирајте ги локалните надлежни тела за да дознаете каде се овие собирни центри.

1.2 Наменета употреба

- Овој апарат е наменет за употреба во домашни услови. Не е соодветен за комерцијална употреба и не смее да се користи надвор од опсегот за наменета употреба.

Усогласеност со директивата за ризик од опасни материи.

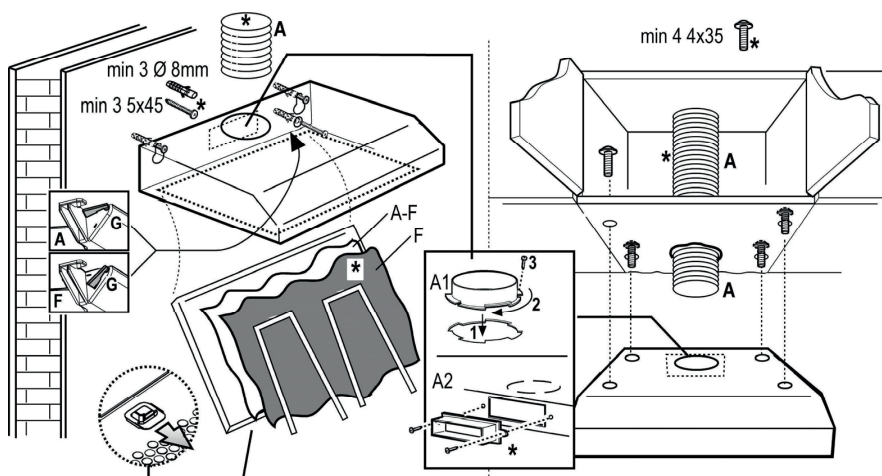
Производот што го купивте е усогласен со директивата на ЕУ за ризик од опасни материи (2011/65/EU). Не користи штетни и забранети материјали коишто се посочени во директивата.

1.4 Информации за пакувањето



Пакувањето на производот е изработено од рециклирачки материјал согласно државното законодавство. Не фрлајте го материјалот од пакувањето заедно со домашниот или друг отпад. Однесете го во центар за собирање материјал од пакување што го посочува локалното надлежно тело.

2 Поставување на производот



2.1 Поставување

Минималното растојание од потпорната површина на плочата за готвење до најнискиот дел од аспираторот не смее да биде помало од 50 см за електрични шпорети и 65 см за шпорети на плин или со мешани извори за готвење.

Ако упатството за поставување на плочата за готвење на плин одредува поголемо растојание, тогаш почитувајте го тоа.

Урнекот (*) може да се искористи за поставувањето.

2.2 Поврзување на електриката

Напојувањето со ел. енергија мора да соодветствува со посоченото напојување дадено на плочката поставена во аспираторот. Ако приклучокот е доставен, по поставувањето, поврзете го аспираторот во штекер поставен во пристапна област согласно одредбите за напојувањето.

Ако нема приклучок (поврзување за струја) или ако приклучувањето не е во пристапна област, по поставувањето, ставете прекинувач со два пола согласно стандардите којшто обезбедува комплетно исклучување на струјата во случај на состојби со струјата од категорија III и во согласност со упатствата за поставување.



Секогаш проверете дали кабелот е правилно поврзан пред да го поврзете колото за аспираторот во струја и да ја проверите ефикасната работа.



Овластен сервисен центар или слично квалификувано лице мора да го заменат кабелот.

2.3 Работа

Аспираторот е опремен со контролен панел за избор на брзината на вшмукување и прекинувач за сијаличката за контрола на осветлувањето на областа за готвење.

3.1 Чистење

Аспираторот мора да се чисти редовно (барем исто толку често како и одржувањето на филтрите за маснотии) однатре и однадвор. Исчистете го со крпа натопена во неутрален течен детергент. Не користете абразивни средства за чистење. **НЕ КОРИСТЕТЕ АЛКОХОЛ!**



Непочитувањето на препораките за основно чистење на аспираторот и за замената на филтрите може да предизвика опасности.

Затоа, ви препорачуваме да ги следите овие упатства.

Производителот ја отфрла целата одговорност за какви било штети на моторот или опасност од пожар заради неправилно одржување или непочитување на горепосочените препораки.

3.2 Филтер за маснотии - јаглероден филтер (*):

Се наоѓа одзади на решетката и мора да се менува еднаш месечно.

Ако е предвиден метален филтер за маснотии со апаратот, тој мора рачно да се чисти еднаш месечно со средство за чистење без агресивни состојки или во машина за садови на ниска температура и со краток циклус на миење.

Металниот филтер против маснотии може да ја смени бојата во машината за садови, но одликите за филтрирање нема воопшто да се сменат.

3.3 Одржување

ВНИМАНИЕ! Пред да работите на одржувањето, изолирајте го аспираторот од електрично напојување така што ќе го исклучите конекторот и ќе го извадите осигурувачот. Или, ако уредот се поврзува со приклучок во штекер, тогаш прво извадете го приклучокот од штекерот.

3.4 Замена на сијаличката

Исклучете го аспираторот од струја.



Уверете се дека сијаличката е студена пред да ја допрете.

Заменете ја прегорената сијаличка.

Користете само тенки халогенски сијалички, Ø 35 мм E14 28W.

Ju lutem lexoni këtë manual më parë!

Të nderuar klientë!

Faleminderit që preferuat një produkt Beko. Shpresojmë që të merrni rezultatet më të mira nga produkti juaj i cili është prodhuar me teknologjinë më të fundit të cilësisë së lartë. Prandaj, ju lutem lexoni të gjithë këtë manual dhe të dokumentet e tjera shoqëruese me kujdes para se ta përdorni produktin dhe mbajeni si referencë për ta përdorur në të ardhmen. Nëse e dorëzoni produktin te dikush tjetër, jepini gjithashtu edhe manualin e përdoruesit. Ndiqni të gjitha paralajmërimet dhe udhëzimet në manualin e përdoruesit.

Mos harroni se ky manual përdoruesi vlen gjithashtu për modele të tjera të ndryshme. Ndryshimet midis modeleve janë treguar qartë në manual.

Kuptimi i simboleve

Simbolet e mëposhtme përdoren në pjesë të ndryshme të këtij manuali:



Informacione të rëndësishme dhe sugjerime të dobishme për përdorimin.



PARALAJMËRIM: Paralajmërim për situata të rrezikshme në lidhje me sigurinë e jetës dhe pronës.



Paralajmërim për goditje elektrike.



Paralajmërim për sipërfaqe të nxehta.



Kjo produkt është prodhuar në impiante moderne të cilat nuk dëmtojnë natyrën.

TABELA E PËRMBAJTJES

1 Udhëzime të rëndësishme për sigurinë dhe mjedisin 53

1.1 Siguria e përgjithshme.....	53
1.1.1 Siguria elektrike.....	53
1.1.2 Siguria e produktit.....	54
1.1.3 Siguria e fëmijëve.....	55
1.2 Përdorimi i synuar.....	55
1.3 Pajtimi me Direktivën WEEE dhe hedhja e produktit.....	56
Pajtimi me Direktivën RoHS:.....	56
1.4 Informacione për paketimin.....	56

2 Instalimi i pajisjes tuaj 57

2.1 Instalimi.....	57
2.2 Lidhja elektrike.....	57
2.3 Punimi.....	57

3 Pastrimi dhe mirëmbajtja 58

3.1 Pastrimi.....	58
3.2 Filtër yndyre - Filtër karboni (*):.....	58
3.3 Mirëmbajtja.....	58

Kjo pjesë përmban udhëzime sigurie të cilat do të ndihmojnë për t'u mbrojtur nga lëndimet personale ose dëmtimet e pronës. Mos ndjekja e këtyre udhëzimeve do ta bëjë garancinë të pavlefshme.

1.1 Siguria e përgjithshme

- Procedurat e instalimit dhe riparimit bëjini gjithmonë nga një Agjent Shërbimi i Autorizuar. Firma e prodhimit nuk do të mbahet përgjegjëse për dëmtimet që mund të shkaktohen nga persona të paautorizuar.
- Kjo pajisje nuk është synuar për t'u përdorur nga persona (përfshirë fëmijët) me aftësi të kufizuara fizike, ndjesore ose mendore, apo me mungese eksperience dhe njohurie. Fëmijët duhet të mbikëqyren për t'u siguruar që të mos luajnë me pajisjen.

1.1.1 Siguria elektrike

- Gjithmonë shkëputeni pajisjen nga priza gjatë punëve të instalimit, mirëmbajtjes, pastrimit dhe riparimit.

- Nëse kablli i energjisë ka defekt, duhet të ndërrohet nga një person i kualifikuar i certifikuar nga prodhuesi, shërbimi i pas-shitjes ose të ngjashëm (mundësisht një elektrikist) ose një person i rekomanduar nga importuesi.
- Tensioni i punimit është 220 deri në 240 volt.
- Nëse pajisja ka defekt, nuk duhet të vihet në punë derisa të riparohet nga Agjenti i Autorizuar i Shërbimit. Ekziston rreziku i goditjeve elektrike!
- Mos e kaloni kabllin e energjisë pranë sobave. Përndryshe kablli mund të shkaktojë zjarr meqenëse shkrihet lehtë.
- Asnjëherë mos e vini aspiratorin në prizë derisa të ketë mbaruar instalimi.
- Për të arritur performancën më të mirë, konduktori i jashtëm nuk duhet të jetë më shumë se 4 m. Nuk duhet të ketë më shumë se 2 kënde pingule (90°) dhe diametri duhet të jetë min. $\varnothing 120$ mm.
- Shkëputeni pajisjen nga priza para çdo ndërhyrjeje në pjesët e brendshme të pajisjes.
- Përdoreni pajisjen vetëm me prizë të tokëzuar.

1.1.2 Siguria e produktit

- Mund të përdorni një tub me diametër 120 mm ose 150 mm në lidhjen e qyngjit të aspiratorit.
- Mos bëni lidhje në qyngjet e lidhura me sobat, akset e shkarkimit ose qyngjet me flakë. Zbatoni rregullat e vendosura nga autoritetet mbi shkarkimin e ajrit të djegur.
- Lartësia midis sipërfaqes të poshtme të aspiratorit dhe sipërfaqes të sipërme të sobës/ furrës duhet të jetë jo më pak se 50 cm për sobat me gaz dhe 45 cm për sobat elektrike.
- Mos e vini në punë aspiratorin pa filtrat e aluminit dhe mos i hiqni filtrat ndërsa është në punë.
- Asnjëherë mos i prekni llambat e aspiratorit pasi kanë qenë ndezur për një kohë të gjatë. Llambat e nxehta mund t'ju djegin dorën.
- Shmangni flakët e mëdha poshtë produktit. Përndryshe, grimcat në filtrin e vajit mund të ndizen dhe të shkaktojnë zjarr.
- Ndizini vatrat pasi të keni vendosur tiganët ose tenxheret mbi të. Përndryshe, nxehtësia e lartë mund të deformojë disa pjesë të produktit.
- Fikini vatrat para se të hiqni tenxheret ose tiganët.
- Shmangni materialet që marrin flakë poshtë aspiratorit.
- Vaji mund të marrë flakë kur skuqni ushqime. Prandaj, bëni kujdes për leckat dhe perdet.
- Asnjëherë mos e lini sobën pa mbikëqyrje kur skuqni ushqime; përndryshe vaji i nxehtë mund të marrë flakë.
- Ekziston rreziku i zjarrit nëse aspiratori nuk pastrohet në periudhat e përcaktuara.
- Bëni shumë kujdes dhe vishni doreza kur pastroni aspiratorin.
- Ju këshillojmë që ta vini pajisjen në punë disa minuta para se të filloni të gatuarit me qëllim që të rritni fuqinë e thithjes. Kështu, do të keni fuqi thithjeje të vazhdueshme dhe të qëndrueshme kur rriten avujt.
- Lëreni aspiratorin në punë për 15 minuta të tjera pasi të keni mbaruar gatimin ose skuqjen me qëllim që të hiqni aromën dhe avujt e gatimit nga kuzhina.
- Kur aspiratori është në punë, veçanërisht së bashku me sobat me gas, sigurohuni që ambienti është i ajrosur me ajër të pastër.

- Bëni kujdes të mos e lidhni pajisjen me qyngjet që përdoren nga pajisjet jo-elektrike. (P.sh.: Qyngj ngrohëseje).
- Punimi i mirë dhe njëkohësisht i aspiratorit dhe një pajisjeje tjetër që kërkon ajër është i mundur vetëm kur arrihet një presion i ulët prej 4 Pa (0,04 mbar), dhe si rrjedhojë shmanget rithithja e gazit. Kjo mund të arrihet përmes ajrit që vjen nga hapësirat e pambuluara (dera, dritarja, hapësirat e ventilimit ose masat e tjera teknike). Bëni kujdes maksimal që të siguroni qarkullim të mjaftueshëm ajri. Një qyngj që që shërben për futjen/daljen e ajrit nuk është i mjaftueshëm për këtë qëllim.
- Kjo pajisje mund të përdoret nga fëmijët që janë të moshës 18 vjeç e sipër dhe nga njerëzit që kanë aftësi të kufizuara fizike, ndjesore ose mendore ose që nuk kanë njohuri dhe eksperiencë, për sa kohë janë të mbikëqyrur në lidhje me përdorimin e sigurt të produktit ose janë udhëzuar siç duhet dhe i kuptojnë rreziqet e përdorimit të produktit. Fëmijët nuk duhet të luajnë me pajisjen.
- **KUJDES:** Pjesët që preken mund të nxehen kur përdoret me një pajisje gatimi.

1.1.3 Siguria e fëmijëve

- Materialet e paketimit janë të rrezikshme për fëmijët. Mbajini materialet e paketimit në një vend të sigurt larg arritjes të fëmijëve.
- Pajisjet elektrike janë të rrezikshme për fëmijët. Mbajini fëmijët larg nga produkti. Mos i lini fëmijët të luajnë me pajisjen.
- Kjo pajisje është bërë për përdorim shtëpiak. Nuk është e përshtatshme për përdorim tregtar dhe nuk duhet të përdoret jashtë përdorimit të synuar.
- Prodhuesi nuk do të mbajë përgjegjësi për asnjë dëmtim të shkaktuar nga përdorimi ose manovrimi i papërshtatshëm.
- Jetëgjatësia e shërbimit të pajisjes tuaj është 10 vjet. Kjo është periudha që duhet për disponueshmërinë e pjesëve të këmbimit për funksionimin e mirë të produktit.

1.2 Përdorimi i synuar

Udhëzime të rëndësishme për sigurinë dhe mjedisin

- **PARALAJMËRIM:** Nëse vidat nuk fiksohen sipas udhëzimeve të dhëna në manual, mund të shkaktohen rreziqe elektrike.

1.3 Pajtimi me Direktivën WEEE dhe hedhja e produktit.



Ky produkt i përmbahet Direktivës WEEE të BE (2012/19/EU). Ky produkt mbart një simbol klasifikimi për mbetjet e pajisjeve elektrike dhe elektronike (WEEE).

Ky produkt është prodhuar me pjesë dhe materiale me cilësi të lartë të cilat mund të ripërdoren dhe janë të përshtatshme për riciklim. Mos e hidhni produktin bashkë me mbeturinat shtëpiake ose mbeturinat e tjera në fund të jetës së tij. Çojeni në një qendër grumbullimi për riciklimin e pajisjeve elektrike dhe elektronike. Ju lutem konsultohuni me autoritetet lokale për të mësuar më shumë rreth këtyre qendrave të grumbullimit.

Pajtimi me Direktivën RoHS:

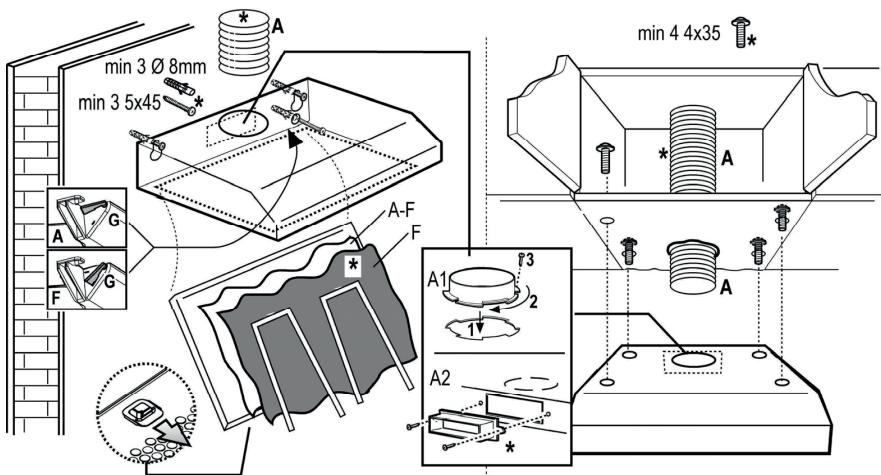
Produkti që keni blerë i përmbahet Direktivës RoHS të BE (2011/65/EU). Nuk përmban materiale të dëmshme dhe të ndaluara të përcaktuara në Direktivë.

1.4 Informacione për paketimin



Paketimi i produktit është bërë me materiale të riciklueshme në përputhje me legjislacionin tonë vendas. Mos i hidhni materialet e paketimit bashkë me mbeturinat familjare ose të tjera. Çojini ato në pikat e grumbullimit të materialeve të paketimit të caktuara nga autoritetet vendase.

2 Instalimi i pajisjes tuaj



2.1 Instalimi

Distanca minimale midis sipërfaqes mbajtëse për pajisjen e gatimit mbi sobë dhe pjesës më të poshtme të aspiratorit nuk duhet të jetë më pak se 50cm nga sobat elektrike dhe 65cm nga sobat me gaz ose të kombinuara.


Nëse udhëzimet për instalimin për sobat me gaz tregojnë një distancë më të madhe, këto duhen zbatuar.


Modeli (*) mund të përdoret për instalimin.

2.2 Lidhja elektrike

Energjia elektrike duhet të përkasë me normën e treguar mbi pllakë të vendosur brenda aspiratorit. Nëse është e pajisur me një spinë lidheni aspiratorin në një prizë sipas rregullave në fuqi dhe të pozicionuar në një vend të arritshëm, pas instalimit.

Nëse nuk është e pajisur me spinë (lidhje direkte me energjinë) ose nëse priza nuk ndodhet në një vend të arritshëm, pas instalimit, përdorni një çelës me dy pole sipas standardeve i cili siguron shkëputje të plotë të energjisë nën kushte që lidhen me kategorinë III të mbi-rrymës, në përputhje me udhëzimet e instalimit.

 Para se të lidhni përsëri qarkun e aspiratorit me energjinë elektrike dhe të kontrolloni funksionimin e mirë, kontrolloni gjithmonë që kablli i energjisë të jetë montuar mirë.

 Ndërrimi i kabllit të energjisë duhet të bëhet nga qendra e autorizuar e asistencës të shërbimit ose një person i kualifikuar i ngjashëm.

2.3 Punimi

Aspiratori është i pajisur me një panel kontrolli me kontroll të shpejtësisë të ajrimit dhe një çelës drite për të kontrolluar dritat e vendit të gatimit.

3 Pastrimi dhe mirëmbajtja

3.1 Pastrimi

Aspiratori i sobës duhet të pastrohet rregullisht (të paktën me të njëjtën shpeshtësi me të cilën bëni mirëmbajtjen e filtrave të yndyrës) nga brenda dhe jashtë. Pastroni duke përdorur leckë të njomë me detergjent të lëngshëm neutral. Mos përdorni produkte gërryese. **MOS PËRDORNI ALKOOL!**



Mos zbatimi i rekomandimeve bazë të pastrimit të aspiratorit të sobës dhe ndërrimit të filtrave mund të shkaktojë rreziqe zjarri.

Si rrjedhojë, ju rekomandojmë të zbatoni këto udhëzime.

Prodhuesi refuzon të gjitha përgjegjësitë për dëmtime të motorit ose dëmtime zjarri që lidhen me mirëmbajtjen jo të mirë ose mos zbatimin e rekomandimeve të mësipërme të sigurisë.

3.2 Filtër yndyre - Filtër karboni (*):

Është/janë montuara prapa grilës dhe duhen ndërruar njëherë në muaj.

Nëse filtri metalik i yndyrës duket në modelin që keni, ky duhet të pastrohet njëherë në muaj me detergjent jo gërryës me dorë ose në pjatarëse me temperaturë të ulët dhe cikël të shkurtër.

Filtri metalik anti-yndyrë mund të çngjyrosset nga larja në pjatarëse por karakteristikat e tij të filtrimit nuk ndryshojnë aspak.

3.3 Mirëmbajtja

KUJDES! Para se të bëni ndonjë punë mirëmbajtjeje, izoloni aspiratorin nga energjia elektrike duke e fikur në konektor dhe duke hequr siguresën e konektorit. Ose nëse pajisja është lidhur përmes një spine dhe prize, atëherë spina duhet të hiqet nga priza.

3.3 Ndërrimi i llambave

Shkëputeni aspiratorin nga energjia elektrike



Para se të prekni llambat e dritës sigurohuni që të jenë ftohur.

Ndërroni llambën e dëmtuar.

Përdorni vetëm llamba halogjeni Ø35 mm E14 28W.

Vă rugăm să citiți mai întâi acest manual!

Stimați clienți!

Vă mulțumim pentru că preferați un produs Beko. Sperăm să obțineți cele mai bune rezultate de la produsul dumneavoastră, care a fost fabricat la o calitate înaltă și cu tehnologii performante. În acest scop, vă rugăm să citiți cu grijă și în întregime acest manual de utilizare și toate celelalte documente însoțitoare înainte de a utiliza produsul și să le păstrați pentru consultări ulterioare. Dacă înmânați produsul altei persoane, oferiți-i și manualul de utilizare. Respectați toate avertismentele și informațiile din manualul de utilizare.

Rețineți că acest manual de utilizare este valabil și pentru alte modele. Diferențele dintre modele sunt descrise în manual în mod clar.

Semnificația simbolurilor

Următoarele simboluri sunt utilizate în diverse părți ale acestui manual de utilizare:



Informații importante și sfaturi utile cu privire la utilizare.



AVERTISMENT: Avertismente pentru situații periculoase referitoare la siguranța vieții și proprietății.



Avertisment privind șocuri electrice.



Avertisment de suprafețe fierbinți.



Acest produs a fost fabricat în fabrici moderne prietenoase cu mediul înconjurător fără a dăuna naturii.

1 Informații importante referitoare la siguranță și mediu înconjurător 61

1.1 Siguranță generală	61
1.1.1 Siguranță electrică	61
1.1.2 Siguranța produsului	62
1.1.3 Siguranța copiilor	63
1.2 Utilizare destinată	63
1.3 Conformitate cu Directiva DEEE și de depozitare a deșeurilor	64
Conformitate cu Directiva RoHS:	64
1.4 Informații despre ambalaj	64

2 Montarea aparatului 65

2.1 Montarea	65
2.2 Conexiunea electrică	65
2.3 Utilizarea	65

3 Curățarea și întreținerea 66

3.1 Curățarea	66
3.2 Filtru de grăsime - Filtru de carbon (*): . . .	66
3.3 Întreținerea	66
3.4 Înlocuirea lămpilor	66

Această secțiune conține instrucțiuni de siguranță care vă vor ajuta să vă protejați de riscul vătămarilor personale sau pagubelor materiale. Nerespectarea acestor instrucțiuni invalidează garanția furnizată.

1.1 Siguranță generală

- Procedurile de instalare și reparare trebuie efectuate întotdeauna de către un agent de service autorizat. Producătorul nu își asumă răspunderea pentru daunele survenite ca urmare a procedurilor efectuate de persoane neautorizate.
- Acest aparat nu este destinat utilizării de către persoane (inclusiv copii) cu capacități fizice, senzoriale sau mentale reduse, ori fără experiență și cunoștințe. Copii trebuie supravegheați pentru a nu se juca cu aparatul.

1.1.1 Siguranță electrică

- În timpul procedurilor de instalare, întreținere, curățare și reparare, deconectați întotdeauna produsul de la priză.

- În cazul în care cablul de alimentare este defect, acesta trebuie înlocuit de către o persoană calificată și certificată de către producător, de centrul de service post-vânzare sau similar (de preferință un electrician), sau o persoană descrisă de către importator.
- Tensiunea de funcționare este cuprinsă între 220 și 240 de volți.
- Dacă aparatul are o defecțiune, acesta nu trebuie utilizat doar dacă este reparat de către un agent de service autorizat. Există riscul de șoc electric!
- Nu trasați cablul de alimentare în apropierea plitelor. În caz contrar, cablul de alimentare poate să provoace incendiu, deoarece se topește ușor.
- Nu conectați hota la priză înainte de finalizarea montării.
- Pentru o funcționare optimă, conducta externă de evacuare nu trebuie să fie mai lungă de 4 m. Nu trebuie să aibă mai mult de două unghiuri drepte (90°), iar diametrul trebuie să fie de minim $\varnothing 120$ mm.
- Înainte de a interveni asupra componentelor interne ale produsului, deconectați produsul de la priză.

- Utilizați produsul doar cu o priză cu împământare.

1.1.2 Siguranța produsului

- Dumneavoastră puteți folosi o conductă cu diametrul de 120 mm sau 150 mm pentru racordul de evacuare al hotei.
- Nu racordați hota la căi de evacuare conectate la sobe, la hornuri pentru gaze arse sau la căi de evacuare prin care se ridică flăcări. Respectați regulile stabilite de autorități privind evacuarea gazelor arse.
- Distanța dintre suprafața inferioară a hotei și suprafața superioară a mașinii de gătit/cuptorului nu trebuie să fie mai mică de 50 de cm. pentru plitele pe gaz și 45 de cm pentru plitele electrice.
- Nu utilizați hota fără filtrele de aluminiu și nu demontați filtrele în timpul funcționării.
- Nu atingeți niciodată lămpile hotei după ce au fost aprinse timp îndelungat. Lămpile fierbinți vă pot arde mâna.
- Evitați flăcările mari sub produs. În caz contrar, particulele din filtrul de ulei se pot aprinde, provocând un incendiu.
- Porniți plitele după ce amplasați oale sau recipiente pe acestea. În caz contrar, căldura care se ridică poate deforma unele piese ale produsului.
- Opriti plitele înainte de a îndepărta oalele sau recipientele.
- Evitați materialele inflamabile sub hotă.
- În timpul prăjirii alimentelor, uleiul se poate aprinde. Așadar, fiți foarte atenți cu materialele textile și perdelele.
- În timpul prăjirii alimentelor, nu lăsați niciodată mașina de gătit nesupravegheată; în caz contrar, uleiul încins poate cauza un incendiu.
- Dacă hota nu este curățată la intervale specifice, există riscul de incendiu.
- În momentul când dumneavoastră curățați hota, fiți foarte atenți și purtați mănuși.
- Recomandăm pornirea aparatului cu câteva minute înainte de începerea gătirii, pentru a mări forța de aspirare.

În acest fel, forța de aspirare va fi continuă și stabilă în momentul când vaporii apar.

- Utilizați hota pentru încă 15 minute după finalizarea gătirii sau prăjirii pentru a elimina mirosul și vaporii de gătire din bucătărie.
- În momentul când hota este utilizată, în special împreună cu mașinile de gătit pe gaz, asigurați-vă că mediul este ventilat cu aer curat.
- Fiți atenți să nu conectați produsul la căile de evacuare utilizate de către dispozitivele non-electrice. (De ex.: Calea de evacuare a unui boiler).
- Utilizarea simultană și lentă a hotei și a altui dispozitiv care necesită o cantitate de aer este posibilă doar atunci când o presiune scăzută de 4 Pa (0,04 mbar) este atinsă, astfel este evitată reabsorbirea gazului. Acest lucru poate fi atins prin mijloacele de admisie a aerului din deschiderile descoperite (ușă, fereastră, goluri de ventilație sau alte măsuri tehnice). Fiți foarte atent să furnizați un debit suficient de aer. O cale de evacuare care furnizează admisie/evacuare a aerului nu este suficientă pentru acest scop.

1.1.3 Siguranța copiilor

- Ambalajele sunt periculoase pentru copii. Păstrați ambalajele într-un loc sigur, departe de copii.
- Aparatele electrice sunt periculoase pentru copii. Mențineți copii departe de produs. Nu permiteți copiilor să se joace cu produsul.
- Acest produs poate fi utilizat de către copii cu o vârstă de 8 ani și mai mare și de către persoane cu au o capacitate fizică, senzorială sau mentală limitată sau persoanele care nu au cunoștințe și experiență, atât timp cât aceștia sunt supravegheați referitor la utilizarea în siguranță a produsului sau aceștia au fost instruiți corespunzător și înțeleg riscurile de utilizare ale produsului. Copii nu trebuie să se joace cu produsul.
- **ATENȚIE:** În momentul când hota este utilizată împreună cu un dispozitiv de gătire, componentele accesibile se pot încălzi.

1.2 Utilizare destinată

- Acest aparat este destinat uzului casnic. Nu este destinat pentru uz comercial și nu trebuie folosit în alte scopuri.

Informații importante referitoare la siguranță și mediu înconjurător

- Producătorul nu își asumă răspunderea pentru daunele produse în urma utilizării sau manipulării incorecte.
- Durata de funcționare a aparatului este de 10 ani. Aceasta este perioada impusă pentru disponibilitatea pieselor de schimb necesare funcționării produsului.
- **AVERTISMENT:** Nerespectarea fixării șuruburilor conform instrucțiunilor furnizate în aceste manual poate conduce la pericole electrice.

1.3 Conformitate cu Directiva DEEE și de depozitare a deșeurilor.



Acest produs este conform cu Directiva WEEE a UE (2012/19/UE). Acest produs poartă un simbol de clasificare pentru echipament electric și electronic (WEEE).

Acest produs a fost fabricat folosind componente și materiale de înaltă calitate, care pot fi refoșite și sunt potrivite pentru reciclare. La sfârșitul vieții de serviciu, nu eliminați produsul împreună cu deșeurile menajere și alte tipuri de deșeurile. Transportați-l la un centru de colectare pentru reciclarea echipamentelor electrice și electronice. Vă rugăm să contactați autoritățile locale pentru a afla unde sunt aceste puncte de colectare.

Conformitate cu Directiva RoHS:

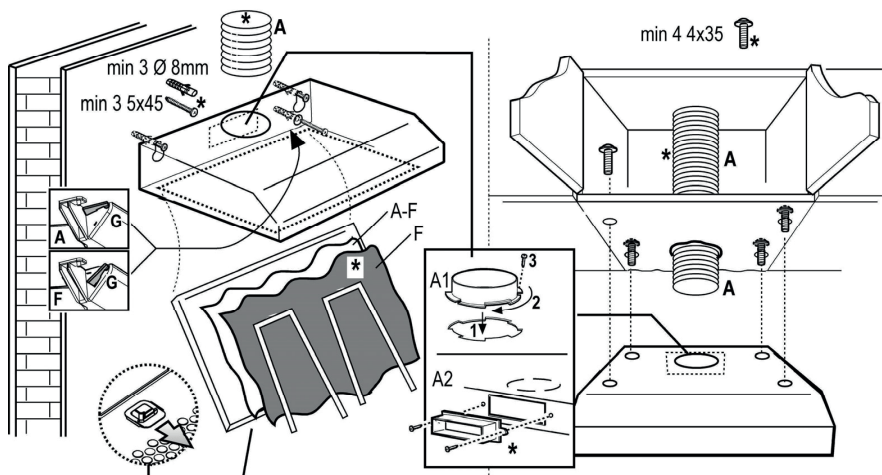
Produsul pe care dumneavoastră l-ați achiziționat este conform cu Directiva RoHS UE (2011/65/UE). Nu conține materiale periculoase și interzise specificate în această Directivă.

1.4 Informații despre ambalaj



Ambalajul produsului este fabricat din materiale reciclabile conform Legislației Naționale. Ambalajele nu trebuie aruncate împreună cu gunoiul menajer sau alt tip. Transportați-le la punctele de colectare destinate ambalajelor amenajate de către autoritățile locale.

2 Montarea aparatului



2.1 Montarea

Distanța minimă între suprafața de suport pentru echipamentul de gătit și partea inferioară a hotei nu trebuie să fie mai mică de 50 de cm pentru mașini de gătit electrice și 65 de cm pentru mașini de gătit pe gaz sau mixte.

Dacă instrucțiunile de instalare a plitei cu gaz specifică distanțe mai mari decât cele de mai sus, se vor respecta instrucțiunile respective.

Modelul (*) poate fi utilizat pentru montare.

2.2 Conexiunea electrică

Tensiunea de alimentare a prizei trebuie să corespundă cu tensiunea indicată pe eticheta situată în interiorul hotei. Dacă este furnizat, ștecher ce se conectează la hotă trebuie să fie conform reglementărilor curente și să fie poziționat într-o zonă accesibilă, după montare.

Dacă produsul nu este dotat cu un ștecher (conexiunea directă la tensiune) sau dacă ștecherul nu este poziționat într-o zonă accesibilă, după montare, montați un separator bipolar conform standardelor ce asigură o deconectare completă de la tensiunea de alimentare sub condiții de supracurent de categorie III, ce este conform instrucțiunilor de instalare.



Înainte de re conectarea circuitului hotei la tensiunea prizei și verificarea utilizării eficiente a acesteia, verificați întotdeauna corectitudinea ansamblului cablului de alimentare a prizei.



Înlocuirea cablului de alimentare trebuie să fie efectuată de către un centru de asistență al unui service autorizat sau de către o persoană similar calificată.

2.3 Utilizarea

Hota este prevăzută cu un panou de control cu comenzi de selectare a vitezei de aspirare și un comutator pentru lumină pentru controlarea luminilor din zona de gătit.

3 Curățarea și întreținerea

3.1 Curățarea

Hota trebuie să fie curățată în mod regulat (cel puțin cu aceeași frecvență pentru care se efectuează întreținerea filtrelor de grăsime) atât intern cât și extern. Curățați utilizând un material textil umed cu detergent lichid neutru. Nu utilizați produse abrazive. **NU UTILIZAȚI ALCOOL!**



Nerespectarea efectuării operațiilor de curățare a hotei și de înlocuire a filtrelor poate cauza riscuri de incendiu.

În consecință, noi vă recomandăm să citiți aceste instrucțiuni.

Producătorul renunță la orice responsabilitate pentru orice avarii la motor sau avarii de incendiu care pot surveni din întreținerea neadecvată sau nerespectarea recomandărilor de siguranță de mai sus.

3.2 Filtru de grăsime - Filtru de carbon (*):

Acesta/acestea sunt montate în spatele grătarului și trebuie să fie schimbate lunar.

Dacă filtrul metalic de grăsime este prevăzut în modelul aflat în posesia dumneavoastră, acesta trebuie să fie curățat lunar în mod manual utilizând detergent neagresiv sau într-o mașină de spălat vase utilizând o temperatură scăzută și un ciclu scurt de spălare.

Filtrul metalic împotriva grăsimii se poate decolora prin spălarea în mașina de spălat vase dar, caracteristicile de filtrare nu se modifică.

3.3 Întreținerea

ATENȚIE! Înainte de efectuarea oricărei operațiuni de întreținere, izolați hota de la alimentarea cu energie electrică prin oprirea conectorului și scoaterea siguranței acestuia. Sau dacă produsul a fost conectat printr-o priză și stecher, atunci stecherul trebuie să fie scos din priză.

3.4 Înlocuirea lămpilor

Deconectați hota de la priză.



Înainte de atingerea becurilor lămpii asigurați-vă că acestea sunt reci.

Înlocuiți lampa avariată.

Utilizați doar lămpi de halogen E14 28W de diametru Ø35mm.

Моля, първо прочетете настоящото ръководство!

Уважаеми клиенти,

Благодарим ви, че избрахте продукт на Беко. Надяваме се да получите отлични резултат от нашия продукт, произведен от висококачествени материали по най-модерна технология. Затова преди да преминете към употребата на уреда, ви молим първо да прочетете цялото ръководство за употреба, както и другата придружителна документация, като ги запазите за справка в бъдеще. Ако продуктът смени собственика си в бъдеще, то предоставете и ръководството за употреба заедно с уреда. Следвайте всички предупреждения и указания от ръководството за употреба.

Не забравяйте, че това ръководство за употреба важи и за няколко други модела. Разликите между моделите са описани подробно в ръководството.

Значение на символите

В различните раздели на ръководството са използвани следните символи:



Важна информация и полезни съвети за употребата.



ПРЕДУПРЕЖДЕНИЕ: Предупреждения за опасни ситуации за здравето и собствеността.



Предупреждение а опасност от токов удар.



Предупреждение за горещи повърхности.



Продуктът е произведен в съвременни заводи, щадящи околната среда, без вреда за природата.

СЪДЪРЖАНИЕ

1 Важни инструкции за безопасност и опазване на околната среда 69

1.1	Обща безопасност	69
1.1.1	Електрическа безопасност	69
1.1.2	Безопасност на продукта	70
1.1.3	Безопасност за децата	71
1.2	Предназначение	72
1.3	Съответствие на директивата WEEE и изхвърляне на отпадъчните продукти	72
	Съответствие с директивата RoHS:	72
1.4	Информация за опаковката	73

2 Монтаж на уреда 74

2.1	Монтаж	74
2.2	Електрическо свързване	74
2.3	Действие	74

3 Почистване и поддръжка 75

3.1	Почистване	75
3.2	Филтър за мазнини - Вълероден филтър (*)	75
3.3	Поддръжка	75
3.4	Смяна на лампите	75

Този раздел съдържа инструкции за безопасност, които ще ви помогнат да се защитите от риск от нараняване или повреди на собствеността. Непазването на инструкциите обезсилва предоставената гаранция.

1.1 Обща безопасност

- Процедурите по монтажа и ремонтът винаги трябва да се извършват от упълномощен сервизен агент. Фирмата производител няма да носи отговорност за причинени от неупълномощени лица щети.
- Уредът не е предназначен за използване от лица (включително деца) с намалени физически, сензорни или умствени възможности или такива, които нямат опит или познания. Децата трябва да се наблюдават, за да се гарантира, че няма да играят с уреда.

1.1.1 Електрическа безопасност

- Винаги изключвайте уреда от захранването по време на монтаж, поддръжка, почистване и ремонт.

- При повреди в захранващия кабел е необходимо той да бъде сменен от квалифицирано лице, упълномощено от производителя, отдела за обслужване след продажбата или други подобни лица (за предпочитане електротехници) или посочените от вносителя лица.
- Работното напрежение е 220 до 240 волта.
- Ако уредът е неизправен, с него не трябва да се работи, освен ако не бъде ремонтиран от упълномощен сервизен агент. Съществува риск от токов удар!
- Не прокарвайте захранващия кабел в близост до котлони. В противен случай кабелът може да причини пожар, тъй като е възможно да се стопи лесно.
- Никога не включвайте абсорбатора преди да е завършил монтажа.
- За най-добра ефективност външният проводник не трябва да бъде по-дълъг от 4 m. Необходимо е да прави повече от 2 перпендикулярни (90°) ъгъла и диаметърът му трябва да бъде минимум $\varnothing 120$ mm.

Важни инструкции за безопасност и опазване на околната среда

- Изключете уреда от захранването преди работа по вътрешните части.
- Използвайте уреда само със заземени контакти.
- Никога не докосвайте лампите на абсорбатора, ако са работили продължително време. Горещите лампи може да причинят изгаряния.

1.1.2 Безопасност на продукта

- Можете да използвате тръба с диаметър 120 mm или 150 mm върху връзката на димоотвода към абсорбатора.
- Не правете връзки към димоотводи, свързани с готварски печки, вентилационни шахти или димоотводи с издигащи се пламъци. Спазвайте правилата за изпускане в атмосферата.
- Височината между долната повърхност на абсорбатора и горната повърхност на печката/фурната не трябва да бъде по-малко от 50 cm при газови котлони и 45 cm при електрически котлони.
- Не работете с абсорбатора без поставени алуминиеви филтри и не отстранявайте филтрите по време на работа.
- Избягвайте високи пламъци под продукта. В противен случай частиците на масления филтър могат да се запалят и да причинят пожар.
- Включвайте котлоните след като поставите върху тях тенджерата или тиган. В противен случай издигащата се топлина може да деформира определени части на продукта.
- Изключвайте котлоните преди да отстраните от тях тенджерите или тиганите.
- Избягвайте да поставяте възпламеними материали под абсорбатора.
- При пържене на храни е възможно олиото да се запали. Следователно внимавайте за дрехите и завесите.
- Никога не оставяйте готварската печка без наблюдение, когато пържите; в противен случай горещото олио може да причини пожар.

Важни инструкции за безопасност и опазване на околната среда

- Съществува риск от пожар, ако абсорбаторът не се почиства в посочените периоди.
- Бъдете изключително внимателни и носете ръкавици, когато почиствате абсорбатора.
- Препоръчваме да включите уреда за няколко минути преди да започнете да готвите, за да увеличите смукателната му мощ. По този начин ще създадете продължителна и стабилна смукателна мощ при възникване на пари.
- Оставете абсорбатора да работи 15 минути след края на готвенето или пърженето, за да отстрани миризмата и парите в кухнята.
- Когато използвате абсорбатора, особено с газови печки, се уверете, че средата се вентилира с чист въздух.
- Обърнете внимание и не свързвайте уреда към димоотводи, използвани от неелектрически уреди. (Т.е.: Димоотводи за награвателни печки).
- Едновременното безпроблемно използване на абсорбатора с друг уред, изискващ въздух, е възможно само при ниско налягане от 4 Pa (0.04 mbar), при което се избягва повторното абсорбиране на газове. Това може да се постигне само при постъпване на въздух от непокрити отвори (врати, прозорци, вентилационни отвори или други технически приспособления). Особено важно е да осигурите достатъчен въздушен поток. Димоотвод, който осигурява достъп/отвеждане на въздух не е достатъчен за тази цел.

1.1.3 Безопасност за децата

- Опаковъчните материали са опасни за децата. Пазете опаковъчните материали на безопасно място, далеч от обсега на деца.
- Електрическите уреди са опасни за децата. Пазете децата от продукта. Не позволявайте на децата да играят с уреда.

Важни инструкции за безопасност и опазване на околната среда

- Уредът може да се използва от деца, които са на възраст над 8 години и от лица с ограничени физически, сензорни или умствени възможности, или които нямат познания и опит, ако те бъдат наблюдавани по отношение на безопасното му използване или са инструктирани и разбират рисковете от използването на продукта. Децата не трябва да играят с уреда.

- **ВНИМАНИЕ:** Достъпните части могат да се нагреят по време на употреба при използване с уред за готвене.

1.2 Предназначение

- Уредът е предназначен само за битова употреба. Не е подходящ за комерсиална употреба и не трябва да се използва за цели извън предназначението му.
- Производителят не носи отговорност за щети, причинени от неправилно използване или поддържане.

- Експлоатационният живот на уреда е 10 години. Това е и периодът на предлагане на резервни части за правилно функциониране на продукта.

- **ПРЕДУПРЕЖДЕНИЕ:** Ако не фиксирате винтовете в съответствие с инструкциите в настоящото ръководство, са възможни свързани с електричеството рискове.

1.3 Съответствие на директивата WEEE и изхвърляне на отпадъчните продукти



Уредът съответства на европейската директива WEEE (2012/19/EU). Продуктът носи символ за класификация за отпадъчно електрическо или електронно оборудване (WEEE).

Този продукт е произведен от висококачествени части и материали, които могат да бъдат използвани повторно и рециклирани. В края на експлоатационния му живот не изхвърляйте уреда с обикновените битови отпадъци. Занесете го в събирателен пункт за рециклиране на електрическо и електронно оборудване. Свържете се с местните власти, за да научите къде е най-близкият събирателен пункт.

Съответствие с директивата RoHS:

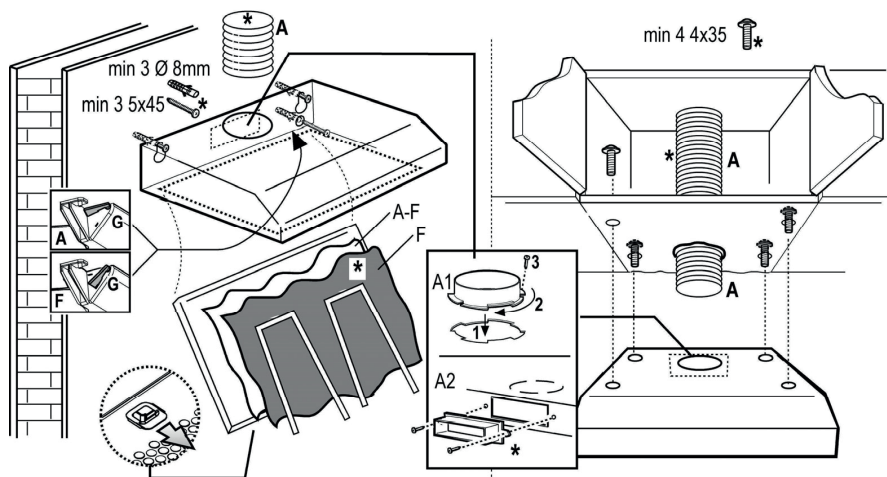
Закупеният от вас продукт съответства на европейската директива RoHS (2011/65/EU). Не съдържа описаните в директивата вредни и забранени материали.

1.4 Информация за опаковката



Опаковката на продукта е изготвена от подлежащи на рециклиране материали в съответствие с националното ни законодателство. Не изхвърляйте опаковъчните материали с битови или други отпадъци. Отнесете ги в център за събиране на опаковъчни материали, посочен от местните власти.

2 Монтаж на уреда



2.1 Монтаж

Минималното разстояние между кухненското оборудване върху котлона и най-ниската част на абсорбатора не трябва да бъде по-малко от 50 cm от електрически котлони и 65 cm от газови или смесени котлони. Ако инструкциите за монтаж на газовия котлон посочват по-голямо разстояние, то трябва да бъде спазено. Шаблонът (*) може да се използва при монтаж.

2.2 Електрическо свързване

Захранването трябва да съответства на посочените в корпуса на абсорбатора данни. Ако е доставен с щепсел, абсорбаторът трябва да се свърже към контакт, който съответства на разпоредбите за електроснабдяване и който е разположен на достъпно място.

Ако уредът не е доставен с щепсел (директно свързване към захранването) или ако контактът не се намира на достъпно място, след монтажа приложете превключвател с два полюса в съответствие със стандартите, който осигурява пълно изключване от захранването при условия на свръхток, категория III, в съответствие с инструкциите за монтаж.



Преди да свържете отново абсорбатора към захранването и да проверите ефективното му функциониране, винаги проверявайте дали захранващия кабел е сглобен правилно.



Смяната на захранващия кабел трябва да се извършва от упълномощени севизни центрове или други квалифицирани лица.

2.3 Действие

Абсорбаторът е оборудван с контролен панел с управление на скоростта на засмукване и превключвател на осветлението, чрез който се управлява осветяването в зоната на готвене.

3 Почистване и поддръжка

3.1 Почистване

Абсорбаторът трябва да се почиства редовно (при всяко почистване и поддръжка на филтъра за мазнини) отвътре и отвън. Почиствайте с кърпа, натопена в неупрален течен препарат. Не използвайте абразивни продукти. **НЕ ИЗПОЛЗВАЙТЕ СПИРТ.**



При неспазване на основните инструкции за почистване на абсорбатора и ако не сменяте филтрите, е възможен пожар.

Препоръчваме да спазвате тези инструкции. Производителят отказва всякаква отговорност за щети на двигателя или пожари, свързани с неправилно поддържане или неспазване на препоръките за безопасност.

3.2 Филтър за мазнини - Вълороден филтър (*)

Монтират се от задната страна на решетката и трябва да се сменят всеки месец.

Ако за закупения от Вас модел се предвижда метален филтър за мазнини, той може да се почиства веднъж месечно с неагресивни препарати ръчно или в съдомиялна машина при ниска температура и кратък цикъл на измиване.

Металните филтри за мазнини могат да се обезцветят при измиване в съдомиялна машина, но характеристиките им не се променят.

3.3 Поддръжка

ВНИМАНИЕ! Преди поддръжка изолирайте абсорбатора от захранването като го изключите от конектора и отстраните предпазителя. Ако уредът е свързан с щепсел към контакт, щепселът трябва да бъде изваден от контакта.

3.4 Смяна на лампите

Иклучете абсорбатора от електрическата мрежа.



Преди да докоснете крушките, се уверете, че са изстинали.

Сменете повредените лампи. Използвайте само халогенни лампи с форма на свещ $\varnothing 35\text{mm}$ E14 28W.

