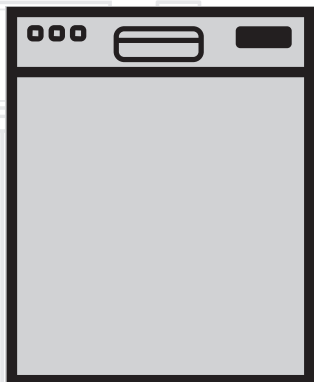


# Lavastoviglie

## Istruzioni Per L'uso



IT

# Leggere per prima cosa questo manuale utente!

Gentile cliente,

Vi auguriamo di ottenere i migliori risultati da questo apparecchio, realizzato con tecnologia di alta qualità e di avanguardia. Pertanto, di leggere questo manuale utente e tutta la documentazione allegata con attenzione prima di usare l'apparecchio e di conservarli per riferimento futuro. Se l'apparecchio viene trasferito ad un'altra persona, bisogna consegnare anche il manuale. Seguire tutte le avvertenze e le informazioni del manuale utente.

Ricordare che questo manuale utente è applicabile anche a diversi altri modelli. Le differenze tra i modelli saranno identificate nel manuale.

## Spiegazione dei simboli

In questo manuale utente si usano i simboli che seguono:

	Informazioni importanti o consigli utili sull'uso.
	Avvertenza per situazioni pericolose per la vita e la proprietà.
	Avvertenza per shock elettrico.
	I materiali di imballaggio del prodotto sono realizzati con materiali riciclabili secondo i nostri regolamenti nazionali sull'ambiente.

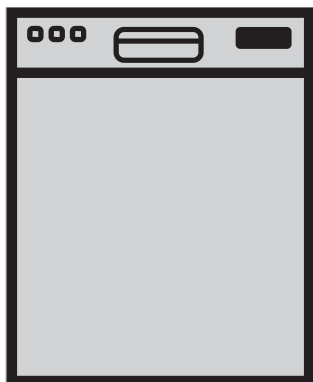
Non smaltire i materiali di imballaggio con i rifiuti domestici o altri rifiuti. Portarli ai punti di raccolta dedicati ai materiali di imballaggio, previsti dalle autorità locali.



Questo apparecchio è stato prodotto utilizzando la tecnologia più avanzata in materia ambientale

# Lavastoviglie

Istruzioni Per L'uso



IT

# Leggere per prima cosa questo manuale utente!

Gentile cliente,

Vi auguriamo di ottenere i migliori risultati da questo apparecchio, realizzato con tecnologia di alta qualità e di avanguardia. Pertanto, di leggere questo manuale utente e tutta la documentazione allegata con attenzione prima di usare l'apparecchio e di conservarli per riferimento futuro. Se l'apparecchio viene trasferito ad un'altra persona, bisogna consegnare anche il manuale. Seguire tutte le avvertenze e le informazioni del manuale utente.

Ricordare che questo manuale utente è applicabile anche a diversi altri modelli. Le differenze tra i modelli saranno identificate nel manuale.

## Spiegazione dei simboli

In questo manuale utente si usano i simboli che seguono:

	Informazioni importanti o consigli utili sull'uso.
	Avvertenza per situazioni pericolose per la vita e la proprietà.
	Avvertenza per shock elettrico.
	I materiali di imballaggio del prodotto sono realizzati con materiali riciclabili secondo i nostri regolamenti nazionali sull'ambiente.

Non smaltire i materiali di imballaggio con i rifiuti domestici o altri rifiuti. Portarli ai punti di raccolta dedicati ai materiali di imballaggio, previsti dalle autorità locali.

## INDICE

### **1 ISTRUZIONI PER SICUREZZA E AMBIENTE 4**

Sicurezza generale .....	4
Uso previsto .....	5
Sicurezza dei bambini.....	5
Smaltimento dei materiali per l'imballaggio.....	5
Trasporto del prodotto .....	6
Conformità alla direttiva WEEE e allo smaltimento dei rifiuti.....	6
Conformità alla Direttiva RoHS .....	6
Informazioni sulla confezione.....	6

### **2 LAVASTOVIGLIE 7**

Panoramica .....	7
Sistema asciugatura con ventola .....	8
Specifiche tecniche .....	8

### **3 INSTALLAZIONE 9**

Posizione adeguata di montaggio.....	9
Collegamento della fornitura idrica .....	9
Collegamento dello scarico .....	10
Aquasafe+ .....	11
Regolazione dei piedini.....	11
Collegamento elettrico .....	11
Uso iniziale .....	12

### **4 PREPARAZIONE 13**

Suggerimenti per il risparmio energetico .....	13
Sistema per l'addolcimento dell'acqua .....	13
Regolazione del sistema di addolcimento dell'acqua.....	13
Aggiunta di sale.....	15
Detersivo .....	16
Aggiunta di detersivo .....	16
Detersivi combinati in compresse .....	18
Brillantante .....	18
Parte cestello in silver .....	22
Cestello in silver .....	22
Cestello in silver .....	23
Cestello in silver .....	23
Ripiani cestello inferiore ripiegabili .....	24
Ripiani cestello inferiore ripiegabili (4 parti)...	25
Ripiani cestello inferiore ripiegabili (2 parti)...	25
Ripiani cestello inferiore ripiegabili .....	26
Ripiani cestello inferiore ripiegabili .....	27
Ripiano per bottiglie cestello inferiore.....	27

SoftTouch Accessory .....	28
Lower Basket Glass Holder .....	28
Supporti Tray Wash .....	28
Cestello inferiore multiscopo / rastrelliera altezza regolabile .....	29
Rastrelliera altezza regolabile cestello superiore .....	30
Cassetto del cestello superiore .....	30
Parte supporto bicchieri cestello superiore ...	30
Parte supporto bicchieri cestello superiore ....	31
Ripiani cestello superiore ripiegabili .....	31
Ripiani cestello superiore ripiegabili .....	32
Ripiani cestello superiore ripiegabili .....	32
Regolazione dell'altezza del cestello superiore	33
Regolazione dell'altezza del cestello superiore carico .....	34
Impostazione dell'altezza con cestello vuoto..	35

### **5 MANUTENZIONE E PULIZIA 36**

Pulizia della superficie esterna dell'elettrodomestico .....	36
Pulizia della parte interna dell'elettrodomestico .....	36
Pulizia dei filtri .....	36
Pulizia del filtro del flessibile .....	37
Pulizia dei bracci rotanti.....	38
Braccio rotante inferiore.....	38
Braccio rotante superiore .....	38

### **6 RICERCA E RISOLUZIONE DEI PROBLEMI 39**

## 1 Istruzioni per sicurezza e ambiente

Questa sezione contiene istruzioni per la sicurezza che aiutano a proteggere dal rischio di lesioni personali o danni alla proprietà. La mancata osservanza di queste istruzioni priva la garanzia di validità.

### Sicurezza generale

- Non posizionare mai il prodotto su un pavimento coperto da tappeto; altrimenti la mancanza del flusso di aria al di sotto del prodotto provoca il surriscaldamento delle parti elettriche. Ciò può provocare malfunzionamenti del prodotto.
- Non utilizzare il prodotto se il cavo di alimentazione / la spina sono danneggiati! Contattare l'agente autorizzato per l'assistenza.
- Collegare l'apparecchio ad una presa messa a terra protetta da un fusibile conforme ai valori della tabella "Specifiche tecniche". Non trascurare la possibilità di fare installare la messa a terra da un elettricista qualificato. La nostra azienda non sarà responsabile dei danni derivanti dall'uso del prodotto senza la messa a terra conforme ai regolamenti locali.
- L'alimentazione dell'acqua e i flessibili di scarico devono essere montati in modo sicuro e restare privi di danni.
- Scollegare il prodotto quando non è in uso.
- Non lavare mai il prodotto versando o cospargendo acqua su di esso! C'è il rischio di shock elettrico!
- Non toccare mai la spina con le mani bagnate! Non scollegare mai tirando dal cavo, estrarre sempre tirando dalla spina.
- Il prodotto deve essere scollegato durante le procedure di installazione, manutenzione, pulizia e riparazione.
- Far eseguire sempre le procedure di installazione e riparazione dall'agente autorizzato per l'assistenza. Il produttore non sarà ritenuto responsabile per danni che possono derivare da procedure eseguite da persone non autorizzate.
- Non usare mai solventi chimici nel prodotto. Presentano il rischio di esplosione.
- Quando si estraiono completamente i cestelli superiore e inferiore, lo sportello del prodotto porta tutto il peso dei cestelli stessi. Non mettere altri carichi sullo sportello; altrimenti, il prodotto può inclinarsi.
- Non lasciare mai lo sportello del prodotto aperto se non per le procedure di carico e scarico.

- Non aprire lo sportello del prodotto quando è in funzione, a meno che non sia necessario. Prestare attenzione alla fuoriuscita di vapore caldo quando bisogna aprire lo sportello.

## Uso previsto

- Questo prodotto è progettato per un uso domestico.
- Deve essere usato solo per piatti di uso domestico.
- L'apparecchio è concepito per essere utilizzato in ambiente domestico e applicazioni simili, come:

- Aree di cucina per il personale in negozi, uffici e altri ambienti di lavoro;

- Fattorie;

- Dai clienti in alberghi, motel e altri ambienti di tipo residenziale;

- Ambienti tipo bed and breakfast

- Bisogna usare solo detersivi, brillantanti e additivi sicuri per lavastoviglie.
- Il produttore declina ogni responsabilità che derivi da uso o trasporto non corretti.
- La durata di servizio del prodotto è di 10 anni. In questo periodo, le parti di ricambio originali saranno disponibili per utilizzare l'apparecchio nel modo corretto.
- Questo apparecchio può essere utilizzato da bambini a partire dagli 8 anni e da persone con capacità fisiche, sensoriali o mentali ridotte o prive di esperienza e/o

conoscenze, qualora siano poste sotto supervisione oppure vengano istruite in merito all'uso sicuro del dispositivo, comprendendone i pericoli implicati. I bambini non devono giocare con il dispositivo. Pulizia e manutenzione non devono essere eseguite da bambini privi di supervisione.

## Sicurezza dei bambini

- I prodotti elettrici sono pericolosi per i bambini. Tenere i bambini lontani dal prodotto mentre questo è in uso. Non lasciarli giocare con il prodotto.
- Non dimenticare di chiudere lo sportello del prodotto quando si esce dalla stanza in cui si trova.
- Conservare tutti i detersivi e gli additivi in un posto sicuro fuori dalla portata dei bambini.

## Smaltimento dei materiali per l'imballaggio

I materiali di imballaggio sono dannosi per i bambini. Tenere i materiali di imballaggio in un luogo sicuro lontano dalla portata dei bambini.

I materiali di imballaggio della macchina sono prodotti con materie riciclabili. Smaltirli in modo corretto e dividerli secondo le istruzioni per il riciclaggio dei rifiuti. Non smaltirli insieme ai normali rifiuti domestici.

## Trasporto del prodotto



Se è necessario spostare il prodotto, farlo in posizione verticale e tenerlo dal retro. Inclinare il prodotto in avanti può far sì che le parti elettroniche interne si bagnino, danneggiandosi.

1. Scollegare il prodotto prima di trasportarlo.
2. Rimuovere i collegamenti idrici per scarico e fornitura d'acqua.
3. Scaricare completamente l'acqua rimanente nel prodotto.

## Conformità alla direttiva WEEE e allo smaltimento dei rifiuti



Questo apparecchio è conforme alla Direttiva UE WEEE (2012/19/EU).

Questo prodotto presenta simbolo di classificazione per i rifiuti delle apparecchiature elettriche ed elettroniche (WEEE). Il prodotto è stato realizzato con parti e materiali di alta qualità che possono essere riutilizzati e sono adatti ad essere riciclati. Non smaltire i rifiuti dell'apparecchio con i normali rifiuti domestici e gli altri rifiuti alla fine della vita di servizio. Portarlo al centro di raccolta per il riciclaggio di apparecchiature

elettriche ed elettroniche. Consultare le autorità locali per conoscere la collocazione di questi centri di raccolta.

## Conformità alla Direttiva RoHS

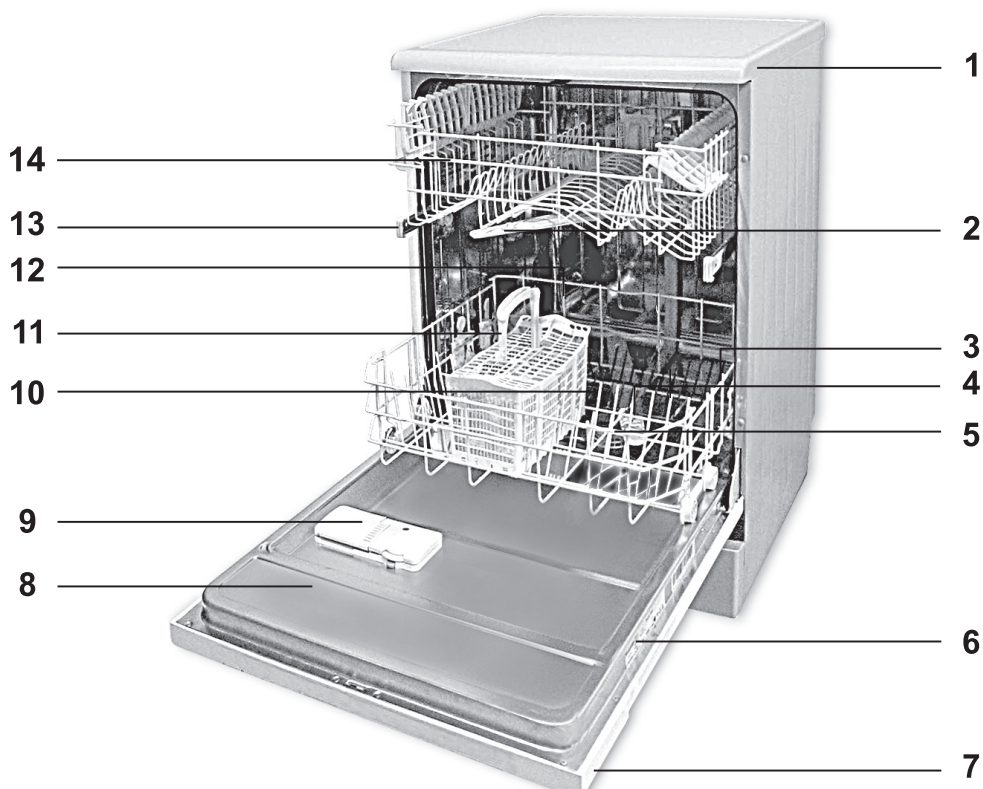
L'apparecchio acquistato è conforme alla Direttiva UE RoHS (2011/65/EU). Non contiene materiali pericolosi o proibiti specificati nella Direttiva.

## Informazioni sulla confezione

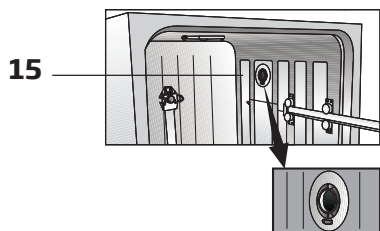
I materiali di imballaggio del prodotto sono realizzati con materiali riciclabili secondo i nostri regolamenti nazionali sull'ambiente. Non smaltire i materiali di imballaggio con i rifiuti domestici o altri rifiuti. Portarli ai punti di raccolta dedicati ai materiali di imballaggio, previsti dalle autorità locali.

## 2 lavastoviglie

### Panoramica



1. Piano del tavolo (a seconda del modello)
2. Braccio rotante superiore
3. Cestello inferiore
4. Braccio rotante inferiore
5. Filtri
6. Etichetta informativa
7. Pannello di controllo
8. Sportello
9. Erogatore detersivo
10. Apertura braccio rotante inferiore
11. Cestello in silver
12. Coperchio serbatoio sale
13. Binario cestello superiore
14. Cestello superiore
15. Sistema asciugatura con ventola (a seconda del modello)



## Specifiche tecniche



### Conformità con gli standard e dati test / Dichiarazione di conformità

CE

Questo prodotto è conforme alle seguenti direttive UE;

Sviluppo, produzione e fasi di vendita di questo prodotto sono conformi alle norme di sicurezza incluse in tutti i regolamenti della Comunità Europea.

2014/35/EU, 2014/30/EU, 93/68/EC, IEC 60436/DIN 44990, EN 50242

Ingresso alimentazione	220-240 V, 50 Hz (vedere l'etichetta informativa)
Consumo energetico totale	1800-2100 W (vedere l'etichetta informativa)
Consumo energetico riscaldatore	1800 W (vedere l'etichetta informativa)
Corrente totale (a seconda del modello)	10 A (vedere l'etichetta informativa)
Consumo energetico pompa di scarico	30 W (vedere l'etichetta informativa)
Pressione idrica	0,3 -10 bar (= 3 - 100 N/cm <sup>2</sup> = 0,01-1,0 Mpa)



Le specifiche tecniche potrebbero essere modificate senza preavviso per migliorare la qualità del prodotto.



Le figure in questo manuale sono schematiche e potrebbero non corrispondere esattamente al prodotto.



I valori indicati sulle etichette del prodotto o nei documenti di accompagnamento sono ottenuti in laboratorio, sulla base degli standard di riferimento. A seconda delle condizioni di funzionamento e ambientali del prodotto, questi valori possono variare.

## Sistema asciugatura con ventola

(a seconda del modello)

Il sistema di asciugatura con ventola assicura l'asciugatura efficace dei piatti.

Durante il funzionamento della ventola, è normale sentire un rumore diverso rispetto al ciclo di lavaggio.

### Nota per i test:

I dati necessari per i test di prestazione devono essere forniti su richiesta. Le richieste possono essere inviate via e-mail al seguente indirizzo:

**dishwasher@standardloading.com**

Non dimenticare di fornire il codice, il numero di magazzino e il numero seriale del prodotto da testare nella e-mail di richiesta, insieme alle informazioni per il contatto. Codice, numero di magazzino e numero di serie del prodotto si trovano sull'etichetta con il tipo presente sulla parte dello sportello.

### 3 Installazione

Rivolgersi al più vicino agente autorizzato per l'assistenza per l'installazione del prodotto. Per preparare il prodotto all'uso, assicurarsi che elettricità, sistemi di alimentazione dell'acqua del rubinetto e di scarico siano adatti prima di chiamare l'assistenza autorizzata. Se non lo sono, chiamare un tecnico e un idraulico qualificati per eseguire tutte le regolazioni necessarie.



La preparazione del luogo e le installazioni elettriche, idriche e dell'acqua di scarico sul luogo della installazione sono una responsabilità del cliente.



Installazione e collegamenti elettrici devono essere eseguiti dall'agente autorizzato per l'assistenza. Il produttore non sarà considerato responsabile dei danni derivanti da processi eseguiti da persone non autorizzate.



Prima dell'installazione controllare visivamente se il prodotto presenta difetti. Se è così, non farlo installare. I prodotti danneggiati rappresentano un rischio per la sicurezza.



Assicurarsi che i flessibili di ingresso e scarico dell'acqua non siano piegati, schiacciati o strappati quando si riposiziona il prodotto dopo le procedure di installazione o pulizia.

Quando si posiziona il prodotto, prestare attenzione a non danneggiare pavimento, pareti, tubi, ecc. Non tenere il prodotto dallo sportello o dal pannello per spostarlo.

### Posizione adeguata di montaggio

- Mettere il prodotto su una superficie solida e piana che abbia una sufficiente capacità di sopportare il carico! Il prodotto deve essere installato su una superficie piana perché lo sportello possa chiudersi in modo comodo e sicuro.
- Non installare il prodotto in luoghi in cui la temperatura può scendere al di sotto di 0°C.
- Mettere il prodotto ad una distanza di almeno 1 cm dai bordi degli altri arredi.
- Posizionare il prodotto su un suolo solido. Non posizionarlo su tappeti a pelo lungo o su superfici simili.



Non posizionare il prodotto sul cavo di alimentazione.

- Assicurarsi di selezionare una posizione che consenta di caricare e scaricare i piatti in modo veloce e comodo.
- Installare il prodotto in una posizione vicina al rubinetto e al flessibile di scarico. Selezionare la posizione per l'installazione considerando che non sarà cambiata dopo l'esecuzione dei collegamenti.

### Collegamento della fornitura idrica



Consigliamo di collegare un filtro all'ingresso per la fornitura idrica della casa/ dell'appartamento per proteggere il prodotto da danni derivanti da impurità (sabbia, polvere, ruggine, ecc.) provenienti dal sistema idrico cittadino o dal proprio sistema idrico nonché per evitare problemi quali ingiallimento o accumulo di detriti alla fine del lavaggio.

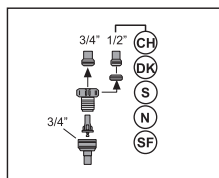
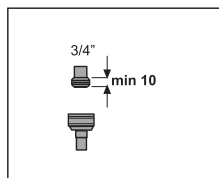
## Temperatura consentita per l'acqua: fino a 25°C

La lavastoviglie non può essere collegata a dispositivi di acqua calda aperti o per far fluire acqua nei dispositivi di riscaldamento.

- Non usare su prodotti nuovi flessibili per l'acqua vecchi o usati. Usare il flessibile per l'acqua nuovo in dotazione con il prodotto.
- Collegare il flessibile per l'acqua direttamente al rubinetto per l'acqua. La pressione derivante dal rubinetto deve essere minimo 0,3 e massimo 10 bar. Se la pressione dell'acqua supera i 10 bar, bisogna installare una valvola limitatrice della pressione.
- Aprire completamente i rubinetti dopo aver eseguito i collegamenti per verificare l'eventuale presenza di perdite.

**i** Usare un connettore che si avviti al flessibile per collegare il flessibile di ingresso dell'acqua ad un rubinetto con una filettatura esterna di  $\frac{3}{4}$ . Se necessario, usare un inserto filtro per filtrare i depositi dei tubi.

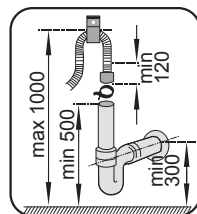
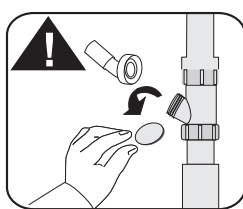
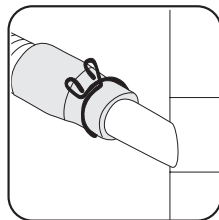
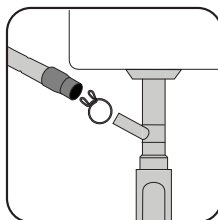
**!** Per sicurezza, chiudere completamente il rubinetto dell'acqua dopo la fine del programma di lavaggio.



## Collegamento dello scarico

Il flessibile di scarico dell'acqua può essere collegato direttamente al foro di scarico o allo scarico del lavandino. La lunghezza di questo collegamento deve essere min. 50 cm e max. 100 cm dal pavimento. Un flessibile di scarico superiore a 4 metri provoca lavaggi sporchi.

Collegare il flessibile di scarico dell'acqua al tubo di scarico, senza piegarlo. Fissare in modo stretto il flessibile di scarico dell'acqua al tubo di scarico per evitare uno spostamento del flessibile di scarico dell'acqua durante il funzionamento del prodotto.



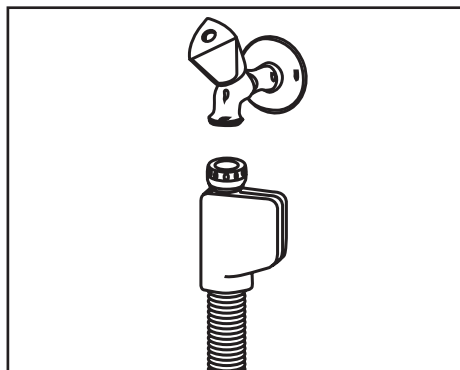
## Aquasafe+

(a seconda del modello)

Proteggere il sistema Aquasafe+ da perdite di acqua che possono verificarsi all'ingresso del flessibile. Il contatto dell'acqua con il gruppo valvole del sistema deve essere evitato. Altrimenti, il gruppo elettrico potrebbe subire dei danni. Se il sistema Aquasafe+ è danneggiato, scollegare il prodotto e chiamare l'agente autorizzato per l'assistenza.



Poiché il set flessibili contiene collegamenti e gruppi elettrici, non tagliare mai il flessibile né allungarlo con prolunghe apposite.



Il tubo di scarico deve essere collegato al sistema fognario e non deve essere collegato ad acqua in superficie.

## Regolazione dei piedini

Se lo sportello del prodotto non può essere correttamente chiuso o se il prodotto oscilla quando lo spinge delicatamente, allora bisogna regolare i piedini del prodotto stesso. Regolare i piedini del prodotto come illustrato nel manuale di installazione in dotazione con il prodotto.

## Collegamento elettrico

Collegare l'apparecchio ad una presa messa a terra protetta da un fusibile conforme ai valori della tabella "Specifiche tecniche". La nostra azienda non sarà responsabile dei danni derivanti dall'uso del prodotto senza la messa a terra conforme ai regolamenti locali.

- Il collegamento deve essere conforme ai regolamenti nazionali.
- Una volta terminata l'installazione, il cavo di alimentazione deve essere a portata di mano.



Scollegare il prodotto dopo il completamento del programma di lavaggio.

- La tensione e la protezione o l'interruttore dei fusibili consentiti sono precisati nella sezione "Specifiche tecniche". Se il valore corrente del fusibile o dell'interruttore in casa è inferiore a 16 Amp, far installare un fusibile da 16 Amp da un elettricista qualificato.
- La tensione specificata deve essere pari a quella di rete.
- Non eseguire collegamenti usando prolunghe o spine multiple.



Cavi di alimentazione danneggiati devono essere sostituiti da un agente autorizzato per l'assistenza.



Se la lavastoviglie è dotata di luce interna, la lampadina deve essere sostituita solo dall'agente autorizzato per l'assistenza in caso di guasti che potrebbero verificarsi alla lampadina.



In caso di guasti all'apparecchio, non utilizzarlo a meno che non venga riparato da un agente autorizzato per l'assistenza! C'è il rischio di shock elettrico!

## Uso iniziale

Prima di cominciare ad usare il prodotto, assicurarsi di eseguire tutte le preparazioni secondo le istruzioni delle sezioni "Istruzioni importanti per la sicurezza" e "Installazione".

- Per preparare il prodotto a lavare i piatti, eseguire il primo funzionamento nel programma più breve con detersivo, mentre la macchina è vuota. Durante l'uso iniziale, riempire il serbatoio del sale con 1 litro di acqua prima di riempirlo con il sale.



Potrebbe esserci una piccola quantità di acqua nell'apparecchio, residuo dei test di controllo della qualità in fabbrica. Questo non danneggia l'apparecchio.

## 4 Preparazione

### Suggerimenti per il risparmio energetico

Le informazioni che seguono aiutano ad usare l'elettrodomestico in modo ecologico ed efficiente dal punto di vista energetico. Rimuovere tutti i residui grossi di cibo dai piatti prima di metterli nell'elettrodomestico. Azionare l'elettrodomestico dopo averlo completamente riempito. Tenere in considerazione la "Tabella con i dati del programma e i valori medi di consumo" quando si seleziona un programma. Non mettere più detersivo di quanto suggerito sulla confezione del detersivo stesso.

### Sistema per l'addolcimento dell'acqua



La lavastoviglie richiede acqua dolce. Se la durezza dell'acqua è superiore a 6°dH, l'acqua deve essere addolcita e decalcificata. Altrimenti gli ioni che creano la durezza si accumulano sulle superfici dei piatti e possono influire negativamente sulle prestazioni di lavaggio, brillantezza e asciugatura dell'elettrodomestico.

L'elettrodomestico è dotato di un sistema per l'addolcimento dell'acqua, che riduce la durezza dell'acqua in ingresso. Questo sistema addolcisce l'acqua che entra nell'elettrodomestico ad un livello che consente di lavare i piatti con la qualità desiderata.

### Regolazione del sistema di addolcimento dell'acqua

Le prestazioni di pulizia, risciacquo e asciugatura della lavastoviglie migliorano quando il sistema di addolcimento dell'acqua è regolato in modo corretto. Regolare il nuovo livello di durezza dell'acqua secondo le istruzioni sul livello di durezza dell'acqua di questo libretto.

Utilizzare la striscia per test in dotazione con l'apparecchio secondo le fasi presentate di seguito per stabilire il livello di durezza dell'acqua della rete.

## Installazione



Dopo aver stabilito il livello di durezza dell'acqua di rete:

1. Quando il tasto di selezione del programma è su "Off", tenere premuto il tasto Avvio / Pausa / Annulla e ruotare il tasto di selezione del programma sulla posizione "1" entro 5 secondi. L'apparecchio entra in modalità di regolazione rigenerazione alla fine di questo periodo.
  2. Il livello di rigenerazione in memoria sarà illuminato per 5 secondi quando la modalità di regolazione rigenerazione è attiva.
  3. Per regolare il nuovo livello di durezza dell'acqua, spostare il tasto di selezione del programma nella posizione adatta per l'acqua della fornitura. (vedere "Tabella di regolazione livello durezza dell'acqua")
  4. Premere il tasto Avvio / Pausa / Annulla una volta per memorizzare il livello selezionato. L'apparecchio torna al funzionamento normale dopo la memorizzazione della nuova impostazione.
- \*Il tasto di selezione del programma ruota in 5 fasi a prescindere dal numero dei programmi contenuti nell'elettrodomestico.
5. Premere il tasto "Avvio / Pausa / Annulla" una volta per memorizzare il livello selezionato.

### Tabella di regolazione del livello di durezza dell'acqua

Livello durezza	Durezza acqua inglese °dE	Durezza acqua tedesca °dH	Durezza acqua francese °dF	Posizione del tasto di scelta del programma*	Indicatore livello durezza acqua
Livello 0 	0-5	0-4	0-8	1	● La spia del lavaggio sul pannello si accende. ○
1° livello 	6-9	5-7	9-13	1	
2° livello 	10-15	8-12	14-22	2	○ ● La spia dell'asciugatura sul pannello si accende.
3° livello 	16-19	13-15	23-27	3	○ ○ ● La spia di fine sul pannello si accende.
4° livello 	20-24	16-19	28-34	4	● Le spie di lavaggio, asciugatura e fine sul pannello si accendono.
5° livello 	25-62	20-50	35-90	5	● Le spie di lavaggio, asciugatura e fine sul pannello lampeggiano con un intervallo di 1 secondo.

Se il livello di durezza dell'acqua è superiore a 90°dF o se si usa acqua di pozzo, si raccomanda di utilizzare dispositivi di purificazione dell'acqua e filtri speciali.

Se il livello di durezza dell'acqua è inferiore a 13°dF, non c'è alcun bisogno di usare sale nella lavastoviglie. In questo caso, rimarrà accesa la spia "Avvertenza assenza sale" (se presente) sul pannello dell'elettrodomestico.

## Preparazione

Se la regolazione del livello di durezza dell'acqua è impostata sul livello 1, si accenderà in modo continuo la spia di avvertenza assenza sale sebbene non sia necessario utilizzarlo. Se si usa il sale in queste condizioni, questo non verrà consumato e la spia relativa non si accenderà.



Se si trasloca, è necessario regolare di nuovo il livello di durezza dell'acqua dell'apparecchio tenendo in considerazione le informazioni date sopra secondo il livello di durezza dell'acqua della nuova rete idrica. L'apparecchio visualizza il livello di durezza dell'acqua usato più di recente.

### Aggiunta di sale

Il sistema per l'addolcimento dell'acqua deve essere rigenerato perché l'elettrodomestico funzioni continuamente con le stesse prestazioni. Il sale per lavastoviglie si usa a questo scopo.



Usare solo speciali sali addolcenti realizzati in particolare per lavastoviglie.

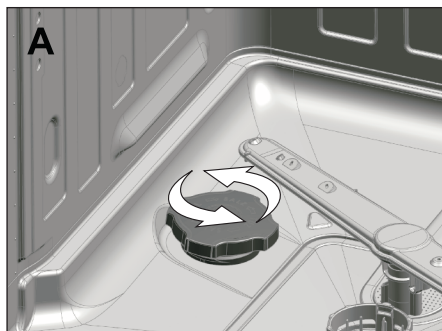


Si consiglia l'uso di sali addolcenti granulari o in polvere. Non usare sali insolubili in acqua, come sale da tavola o sale comune. Le prestazioni del sistema per l'addolcimento dell'acqua potrebbero deteriorarsi col tempo.



Il serbatoio del sale si riempie d'acqua all'avvio dell'elettrodomestico. Aggiungere dunque il sale addolcente prima di avviarlo.

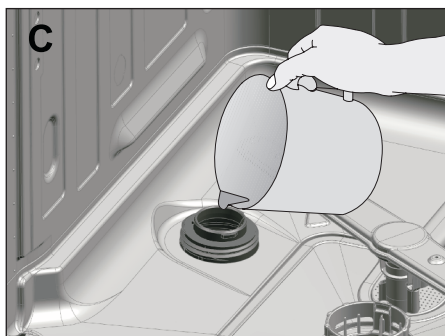
1. Per aggiungere il sale addolcente, estrarre prima di tutto il cestello inferiore.
2. Per aprire il coperchio del serbatoio del sale, ruotarlo in senso antiorario (A, B).



Il serbatoio del sale si riempie d'acqua all'avvio dell'elettrodomestico. Aggiungere dunque il sale addolcente prima di avviarlo.



Al primo utilizzo, riempire il sistema di addolcimento con 1 litro di acqua (C).



3. Riempire il serbatoio con del sale impiegando un apposito imbuto (D). Per velocizzare la dissoluzione del sale nell'acqua, girare con un cucchiaino.



Si possono mettere circa 2 kg di sale addolcente all'interno del serbatoio.

4. Quando il serbatoio è pieno, riposizionare il coperchio e stringere bene.
5. Se non si avvia un programma di lavaggio immediatamente dopo aver aggiunto il sale, azionare l'elettrodomestico vuoto con il programma più breve in modo da dissolvere e lavare via il sale che resta nell'elettrodomestico.



Poiché le diverse marche di sale sul mercato hanno dimensioni delle particelle diverse e poiché la durezza dell'acqua può variare, la dissoluzione del sale può durare un paio di ore. Pertanto, l'indicatore del sale resta acceso per un po' dopo aver aggiunto del sale all'elettrodomestico. Granelli di sale sciolti possono provocare ruggine nell'apparecchio se non vengono lavati via. Mettere il sale solo immediatamente prima di avviare il programma.

### Detersivo

Nell'elettrodomestico si può impiegare del detersivo in polvere, liquido/gel o in compresse.



Usare solo detersivi specifici per lavastoviglie. Non utilizzare mai del detersivo per piatti. Si consiglia di non usare detersivi contenenti cloro e fosfato, poiché dannosi per l'ambiente.

### Aggiunta di detersivo



Vedere la "Tabella programmi" per stabilire la quantità corretta di detersivo per il programma selezionato.



Per avere risultati di lavaggio e asciugatura ottimali, seguire sempre le istruzioni presenti sulla confezione del detersivo. In caso di ulteriori domande, si raccomanda di contattare il fabbricante del detersivo.

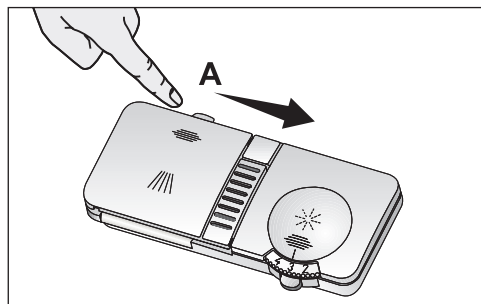
## Preparazione



Non inserire dei solventi nell'erogatore del detersivo. C'è il rischio di esplosione!

Inserire il detersivo nell'apposito erogatore subito prima di utilizzare l'elettrodomestico, come illustrato di seguito.

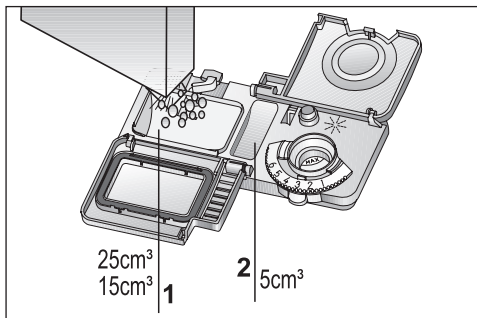
1. Spingere la chiusura verso destra per aprire il coperchio dell'erogatore del detersivo (A).



2. Inserire la quantità consigliata di detersivo in polvere, liquido/gel o compresse nell'erogatore.



All'interno dell'erogatore del detersivo sono presenti dei contrassegni di livello che aiutano a inserire la quantità appropriata di detersivo in polvere. Quando è pieno fino all'orlo, l'erogatore contiene  $40\text{ cm}^3$  di detersivo. Riempire di detergente fino ai contrassegni di livello  $15\text{ cm}^3$  o  $25\text{ cm}^3$  dell'erogatore di detersivo, a seconda del grado di riempimento dell'elettrodomestico e/o del livello di sporco dei piatti (1).

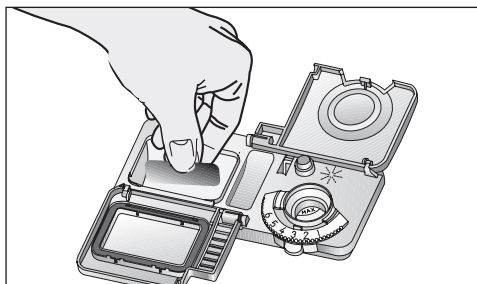


Se i piatti hanno atteso a lungo e presentano residui secchi, riempire anche lo scomparto da  $5\text{ cm}^3$  (2).

3. Chiudere il coperchio dell'erogatore del detersivo premendovi sopra delicatamente. Si sentirà un "clic" quando il coperchio viene chiuso.



Nei programmi con prelavaggio ed alta temperatura, in cui è possibile usare detersivi in compresse, assicurarsi che il coperchio dello scomparto del detergente sia ben chiuso.



Usare detersivo in polvere nei programmi brevi senza prelavaggio poiché la solubilità di quello in compresse cambia a seconda della temperatura e del tempo.



Un uso eccessivo di detersivo in polvere può far sì che non si dissolva completamente, provocando anche graffi sui prodotti in vetro.

### Detersivi combinati in compresse

I detersivi combinati in compresse offrono addolcimento dell'acqua e/o effetto brillantante in aggiunta all'effetto detergente. Alcune tipologie di questi detersivi contengono anche delle sostanze chimiche specifiche, adatte ad esempio a proteggere il vetro e l'acciaio inox. I detersivi combinati in compresse sono disponibili nelle versioni 3in1, 5in1, Allin1, ecc. Funzionano solo fino a uno specifico livello di durezza dell'acqua. Oltre questo limite bisogna aggiungere sale e brillantante per ottenere una rigenerazione. Consultare le istruzioni presenti sulla confezione del detersivo combinato per verificare se il livello di durezza dell'acqua sia idoneo.



Quando si utilizzano detersivi combinati in compresse, contattarne i fabbricanti se alla fine del lavaggio i piatti sono bagnati e/o se si notano macchie di calcare, in particolare sui bicchieri.



Le prestazioni della lavastoviglie migliori si ottengono impiegando individualmente detersivo, brillantante e sale per addolcire l'acqua.

Quando si passa da un detersivo combinato in compresse a uno in polvere, liquido/gel o in compresse:

1. Assicurarsi che i serbatoi del sale e del brillantante siano pieni.
2. Impostare la durezza dell'acqua al livello massimo ed eseguire un ciclo a vuoto.
3. Le prestazioni della lavastoviglie migliori si ottengono impiegando individualmente detersivo, brillantante e sale per addolcire l'acqua.
4. Eseguire le impostazioni del brillantante appropriate.



A seconda del modello, la spia del sale e/o quella del brillantante devono essere di nuovo attivate se erano state disattivate in precedenza.

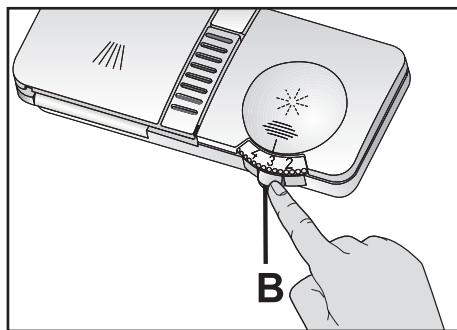
### Brillantante



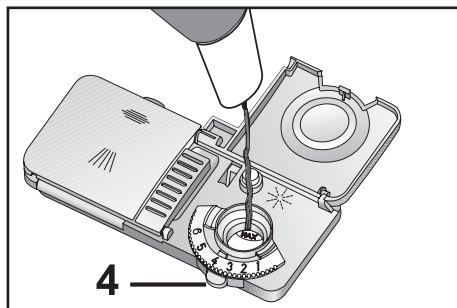
Il brillantante usato nelle lavastoviglie è una combinazione speciale usata per aumentare l'efficienza di asciugatura ed evitare macchie d'acqua o calcare sugli oggetti lavati. Per questo motivo, bisogna prestare attenzione a mettere sempre il brillantante nel relativo serbatoio, utilizzando solamente prodotti specifici per lavastoviglie.

## Preparazione

1. Aprire il coperchio del serbatoio del brillantante premendo la sua chiusura (B).



2. Riempire il serbatoio fino al livello "MAX".



3. Ruotare manualmente il regolatore della quantità di brillantante su una posizione compresa tra 1 e 6 (4). Se dopo il lavaggio ci sono macchie sugli oggetti, il livello deve essere aumentato, mentre se è presente una traccia blu dopo averli asciugati a mano, deve essere diminuito. L'impostazione di fabbrica predefinita è la posizione 4.
4. Chiudere il coperchio del serbatoio premendovi sopra delicatamente.



Pulire il brillantante eventualmente schizzato fuori dal serbatoio. In caso contrario, provocherà schiuma e arriverà persino a peggiorare le prestazioni di lavaggio.

### Articoli non adatti al lavaggio in lavastoviglie

- Non lavare mai nella lavastoviglie piatti sporchi di cenere di sigaretta, resti di candela, smalto, vernici, agenti chimici, ecc.
- Non lavare oggetti in lega di ferro nella lavastoviglie. Possono essere corrosi o lasciare macchie su altri articoli.
- Non lavare nella lavastoviglie posate con manico di legno o osso, parti incollate o che non sono resistenti al calore, nonché i contenitori in rame e quelli rivestiti in stagno.



Stampe decorative su porcellana, nonché articoli in alluminio e argento, possono scolorirsi o macchiarsi dopo il lavaggio in lavastoviglie, così come accade con il lavaggio a mano. Col tempo, alcuni tipi di vetro e cristalli delicati possono diventare opachi. Si consiglia fortemente di controllare se le stoviglie che si stanno per acquistare siano adatte al lavaggio in lavastoviglie.

### Posizionamento dei piatti nella lavastoviglie

Si può usare la lavastoviglie in modo ottimale in quanto a consumo energetico e a prestazioni di lavaggio e asciugatura solo se si inseriscono i piatti in modo ordinato.

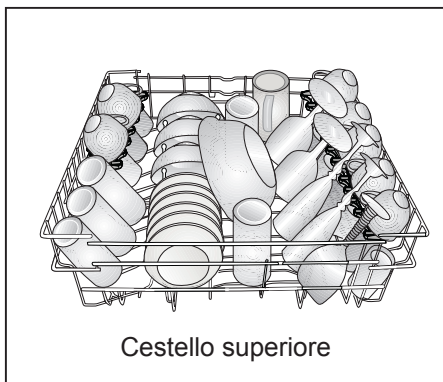
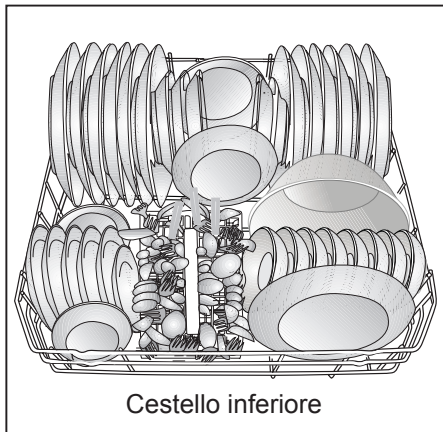
- Eliminare tutti i residui grandi di cibo (ossa, semi, ecc.) dai piatti prima di metterli in lavastoviglie.
- Posizionare gli elementi sottili e stretti nelle sezioni centrali dei cestelli, se possibile.
- Nella lavastoviglie sono presenti due cestelli separati in cui è possibile mettere i piatti. Posizionare gli articoli molto sporchi e più grandi nel cestello inferiore, mentre quelli più piccoli, delicati e leggeri nel cestello superiore.
- Mettere le stoviglie fonde, come ciotole, bicchieri e pentole, a testa in giù nella lavastoviglie. In tal modo si impedisce l'accumulo di acqua nelle cavità profonde.



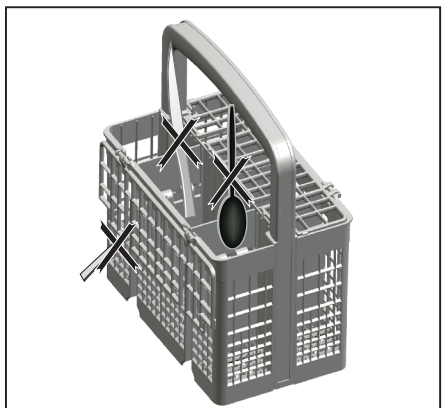
Per evitare possibili lesioni, posizionare sempre le stoviglie taglienti e appuntite, come forchette, coltello da pane, ecc., a testa in giù affinché l'estremità appuntita sia rivolta verso il basso, oppure posizzionarle in orizzontale sui cestelli dei piatti.

Scaricare i piatti dal cestello inferiore per primi, poi quelli presenti nel cestello superiore.

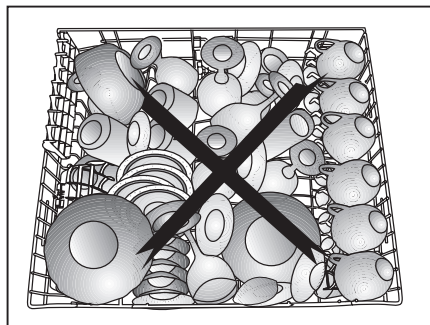
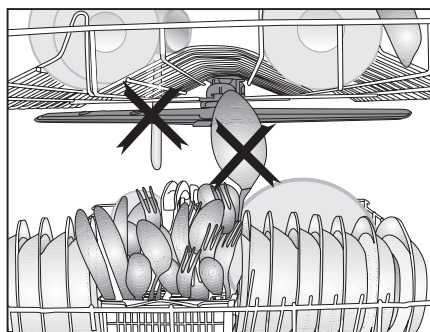
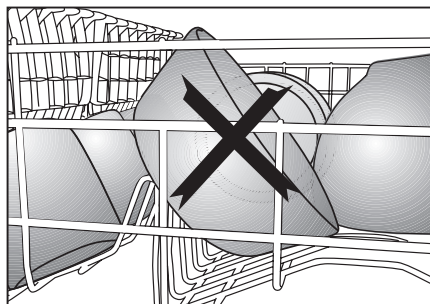
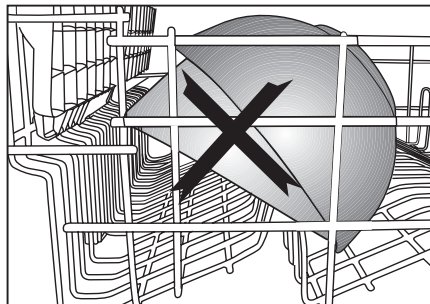
Esempi di posizionamento alternativo  
dei cestelli



Posizionamenti errati



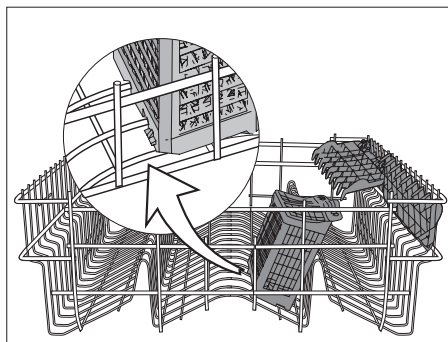
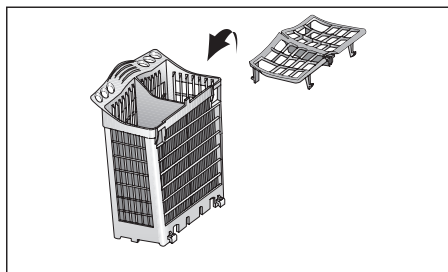
Posizionamenti errati



### Parte cestello in silver

(a seconda del modello)

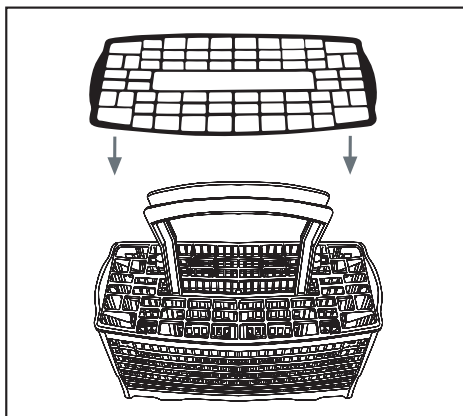
È possibile posizionare forchette, cucchiai, ecc. nel cestello superiore grazie alla parte aggiuntiva della figura.



### Cestello in silver

(a seconda del modello)

Il cestello in silver è progettato per lavare stoviglie quali forchette, cucchiai, ecc. in modo più pulito.

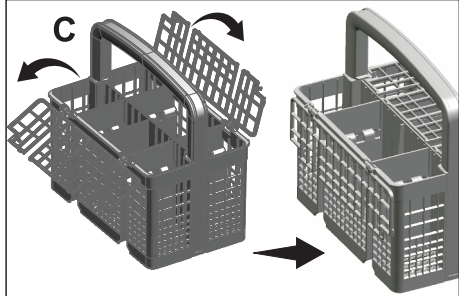
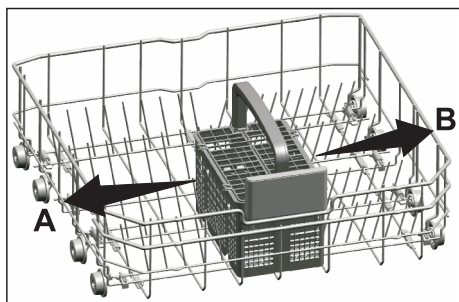


## Cestello in silver

(a seconda del modello)

Il cestello in silver è progettato per lavare stoviglie quali coltelli, forchette, cucchiari, ecc. in modo più pulito.

Poiché il cestello per posate può essere spostato (A, B), si può creare uno spazio più ampio quando si posizionano i piatti nel cestello inferiore e liberare spazio per quei piatti di dimensioni diverse.

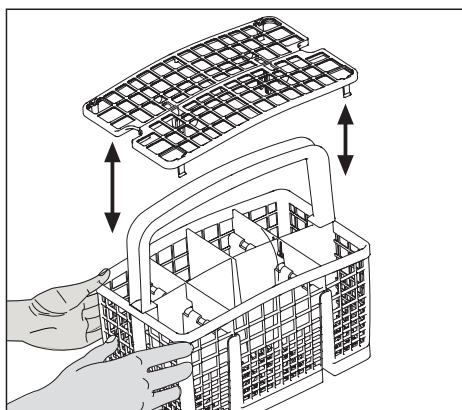
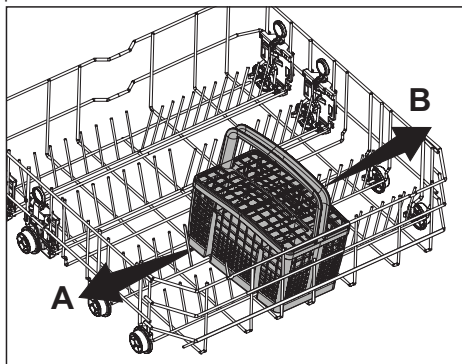


## Cestello in silver

(a seconda del modello)

Il cestello in silver è progettato per lavare stoviglie quali coltelli, forchette, cucchiari, ecc. in modo più pulito.

Poiché il cestello per posate può essere spostato (A, B), si può creare uno spazio più ampio quando si posizionano i piatti nel cestello inferiore e liberare spazio per quei piatti di dimensioni diverse.



## Ripiani cestello inferiore ripiegabili

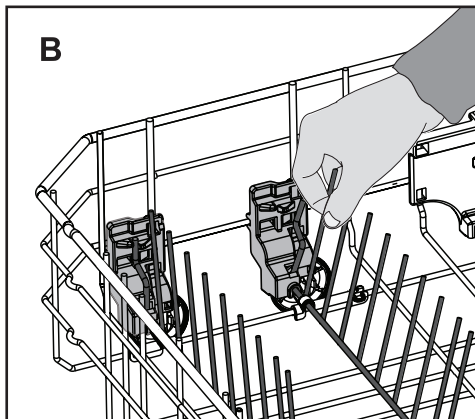
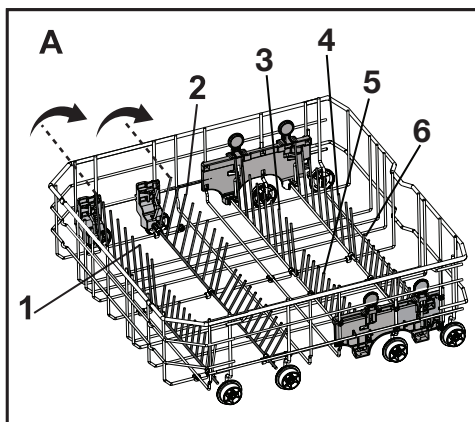
(a seconda del modello)

I ripiani ripiegabili (A) in sei parti che si trovano nel cestello inferiore dell'elettrodomestico servono ad un più semplice posizionamento di pezzi grandi come padelle, ciotole, ecc. Si può creare uno spazio più ampio piegando singolarmente ciascun ripiano o tutti insieme.

Per portare i ripiani ripiegabili in posizione orizzontale, prendere il ripiano della posizione centrale e spingerlo in direzione delle frecce (B). Per riportare i ripiani in posizione verticale, basta sollevarli. I ripiani ripiegabili si bloccano nuovamente con un clic.



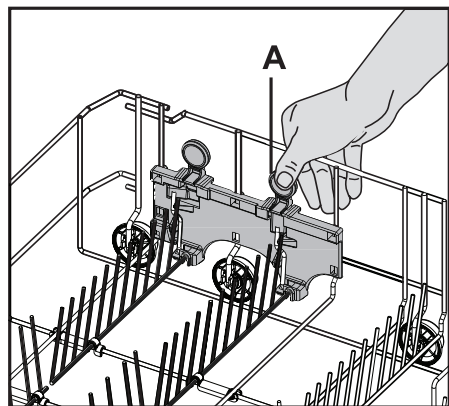
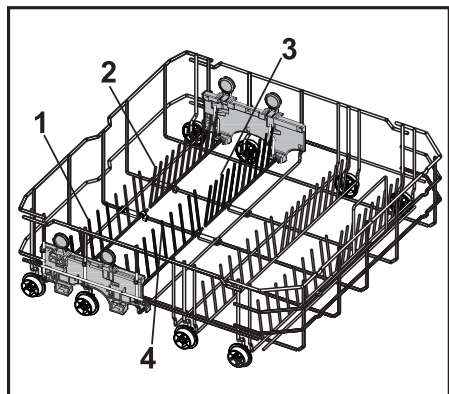
Portare i ripiani in posizione orizzontale tenendoli dalle punte può far sì che si pieghino. Sarà, pertanto, appropriato portare i ripiani dalla posizione centrale in orizzontale o verticale tenendoli dai manici e spingendoli dalla direzione della freccia.



## Ripiani cestello inferiore ripiegabili (4 parti)

(a seconda del modello)

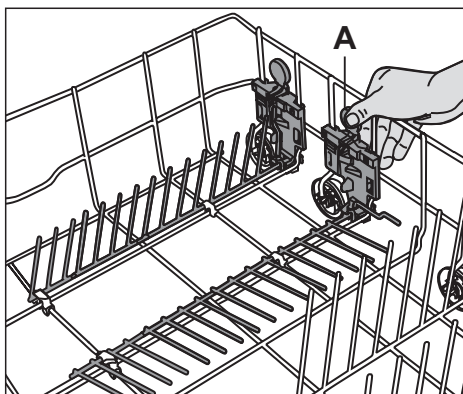
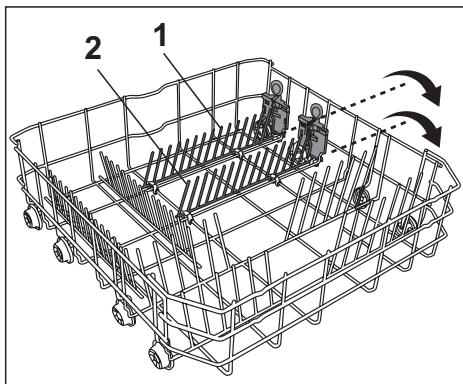
I ripiani ripiegabili in quattro parti che si trovano nel cestello inferiore dell'elettrodomestico servono ad un più semplice posizionamento di pezzi grandi come padelle, ciotole, ecc. (1, 2, 3, 4). Si può creare uno spazio più ampio piegando singolarmente ciascun ripiano o tutti insieme. Spingere i ripiani ripiegabili verso il basso premendo sul lucchetto (A).



## Ripiani cestello inferiore ripiegabili (2 parti)

(a seconda del modello)

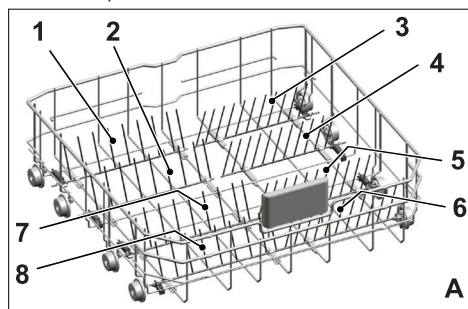
I ripiani ripiegabili in due parti che si trovano nel cestello inferiore dell'elettrodomestico servono ad un più semplice posizionamento di pezzi grandi come padelle, ciotole, ecc. (1, 2).



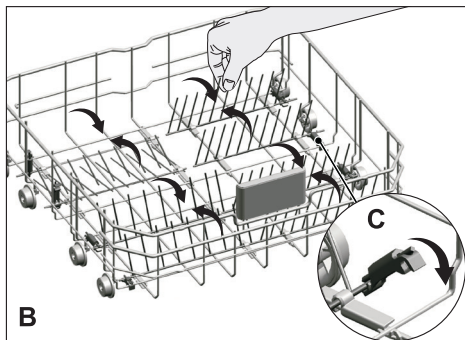
## Ripiani cestello inferiore ripiegabili

(a seconda del modello)

I ripiani ripiegabili (A) in sei parti che si trovano nel cestello inferiore dell'elettrodomestico servono ad un più semplice posizionamento di pezzi grandi come padelle, ciotole, ecc. Si può creare uno spazio più ampio piegando singolarmente ciascun ripiano o tutti insieme.



Per portare i ripiani ripiegabili in posizione orizzontale, afferrare i ripiani dalla posizione centrale e spingerli in direzione delle frecce (B). Per riportare i ripiani in posizione verticale, basta sollevarli. I ripiani ripiegabili si bloccano nuovamente con un clic (C).

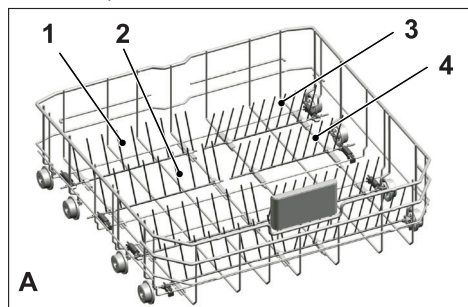


Portare i ripiani in posizione orizzontale tenendoli dalle punte può far sì che si pieghino. Sarà, pertanto, appropriato portare i ripiani dalla posizione centrale in orizzontale o verticale tenendoli dai manici e spingendoli dalla direzione della freccia.

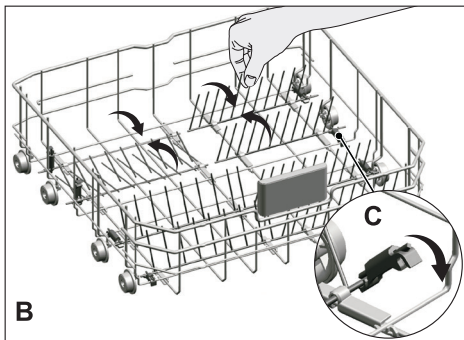
## Ripiani cestello inferiore ripiegabili

(a seconda del modello)

I ripiani ripiegabili (A) in sei parti che si trovano nel cestello inferiore dell'elettrodomestico servono ad un più semplice posizionamento di pezzi grandi come padelle, ciotole, ecc. Si può creare uno spazio più ampio piegando singolarmente ciascun ripiano o tutti insieme.



Per portare i ripiani ripiegabili in posizione orizzontale, afferrare i ripiani dalla posizione centrale e spingerli in direzione delle frecce (B). Per riportare i ripiani in posizione verticale, basta sollevarli. I ripiani ripiegabili si bloccano nuovamente con un clic (C).

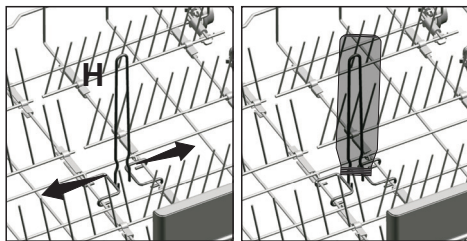


Portare i ripiani in posizione orizzontale tenendoli dalle punte può far sì che si pieghino. Sarà, pertanto, appropriato portare i ripiani dalla posizione centrale in orizzontale o verticale tenendoli dai manici e spingendoli dalla direzione della freccia.

## Ripiano per bottiglie cestello inferiore

(a seconda del modello)

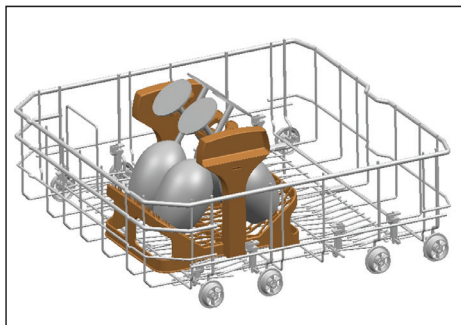
Il ripiano per bottiglie è ideato per un lavaggio più facile di pezzi lunghi con bocche larghe. Si può estrarre il ripiano per bottiglie dal cestello quando non è in uso tirandolo da entrambi i lati (H).



## SoftTouch Accessory

(a seconda del modello)

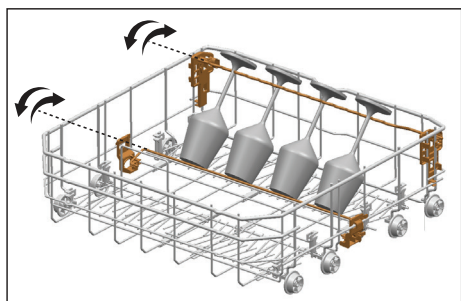
SoftTouch Accessory presente nel cestello inferiore dell'apparecchio consente un lavaggio sicuro dei bicchieri fragili.



## Lower Basket Glass Holder

(a seconda del modello)

Lower Basket Glass Holder presente nel cestello inferiore dell'apparecchio consente un lavaggio sicuro dei bicchieri molto grandi e alti.

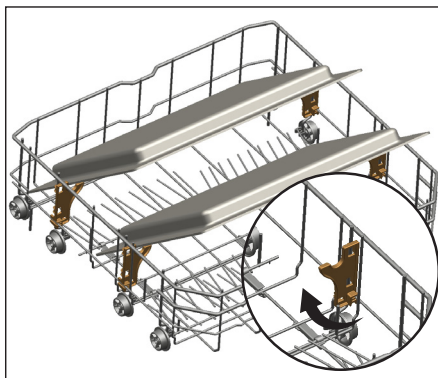


## Supporti Tray Wash

(a seconda del modello)

Utilizzare i supporti per lavare i vassoi nel cestello inferiore.

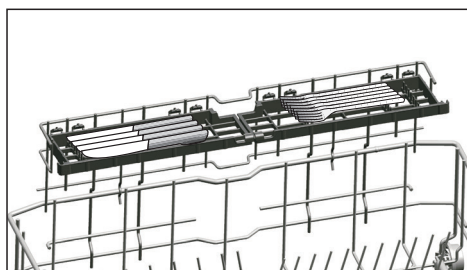
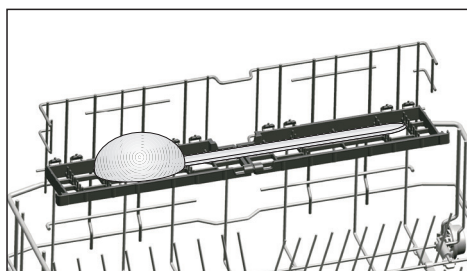
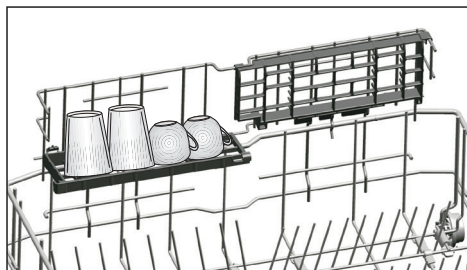
Verdere la sezione con le funzioni ausiliarie per la selezione di programma e funzione appropriati.



## Cestello inferiore multiscopo / rastrelliera altezza regolabile

(a seconda del modello)

Questo accessorio che si trova nel cestello inferiore dell'elettrodomestico consente di lavare facilmente pezzi come bicchieri grandi, mestoli lunghi e coltelli da pane.



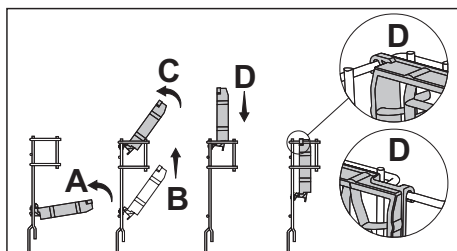
Si possono usare le rastrelliere secondo necessità spostandole in posizione inferiore o superiore o chiuderle in modo da creare uno spazio più ampio nel cestello inferiore.



Assicurarsi che il braccio rotante non tocchi i piatti posti sulle rastrelliere.

Per chiudere le rastrelliere:

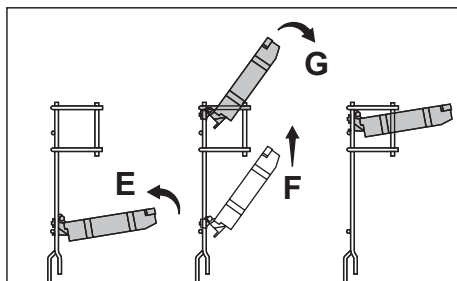
1. Pieghere la rastrelliera (A).
2. Far scorrere la rastrelliera verso l'alto (B).
3. Mettere la rastrelliera in posizione verticale (C).
4. Far scorrere la rastrelliera verso il basso e bloccarla con le linguette (D).



Si possono aprire le rastrelliere con la stessa procedura in ordine inverso.

Per regolare l'altezza delle rastrelliere:

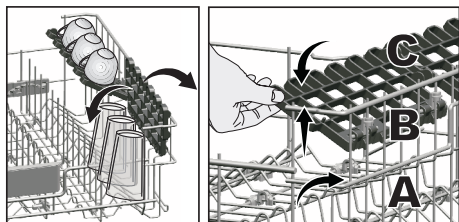
1. Pieghere la rastrelliera (E).
2. Far scorrere la rastrelliera verso l'alto (F).
3. Aprire la rastrelliera al livello desiderato (G).



## Rastrelliera altezza regolabile cestello superiore

(a seconda del modello)

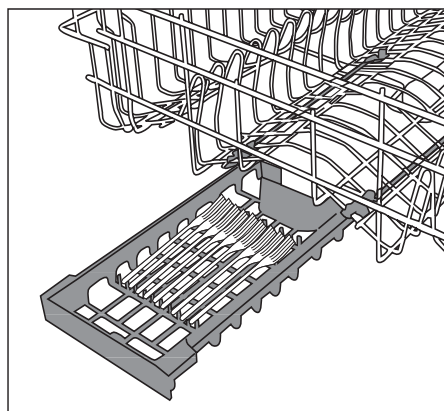
Usare le parti inferiore e superiore delle rastrelliere ad altezza regolabile del cestello superiore della lavastoviglie facendole scorrere verso il basso o verso l'alto secondo l'altezza di bicchieri, tazze, ecc. (A, B, C).



## Cassetto del cestello superiore

(a seconda del modello)

È possibile facilmente aggiungere cucchiaini da dessert, forchettine e coltelli in più nel cassetto installato nel cestello superiore della lavastoviglie.

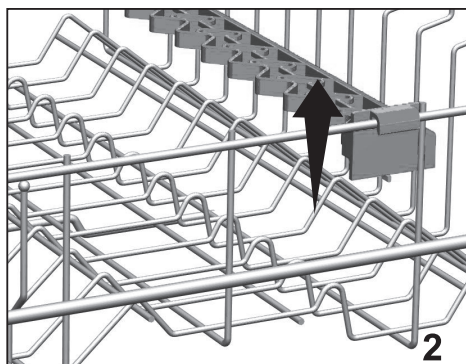
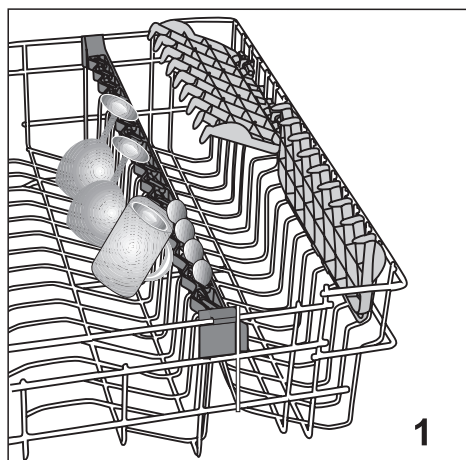


## Parte supporto bicchieri cestello superiore

(a seconda del modello)

Quando si posizionano bicchieri a gambo lungo o bicchieri da vino, non poggiarli contro altri pezzi ma sul bordo del cestello o nella rastrelliera (1). Non poggiare tra di loro bicchieri lunghi. Essi possono spostarsi e danneggiarsi durante il lavaggio.

Se si desidera mettere pezzi di grande volume nel cestello superiore, rilasciare la linguetta della parte di supporto per bicchieri dal ripiano del cestello superiore a cui è agganciata. Così si ottiene uno spazio più ampio.

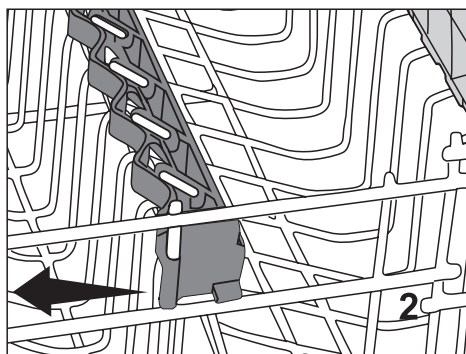
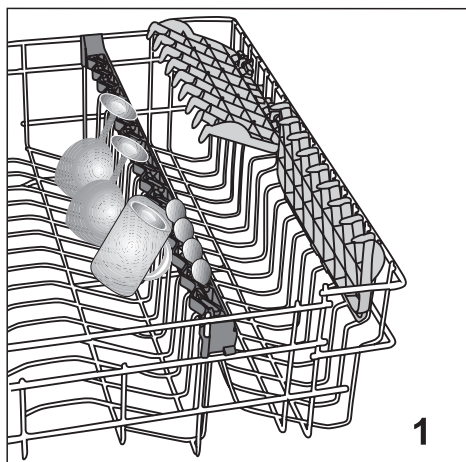


## Parte supporto bicchieri cestello superiore

(a seconda del modello)

Quando si posizionano bicchieri a gambo lungo o bicchieri da vino, non poggiarli contro altri pezzi ma sul bordo del cestello o nella rastrelliera (1). Non poggiare tra di loro bicchieri lunghi. Essi possono spostarsi e danneggiarsi durante il lavaggio.

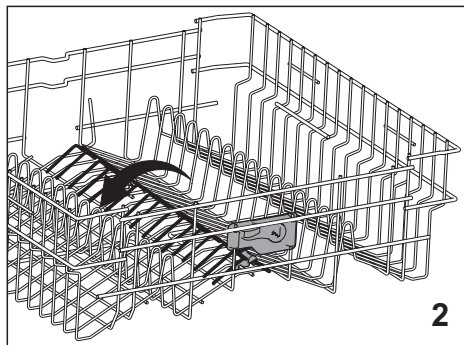
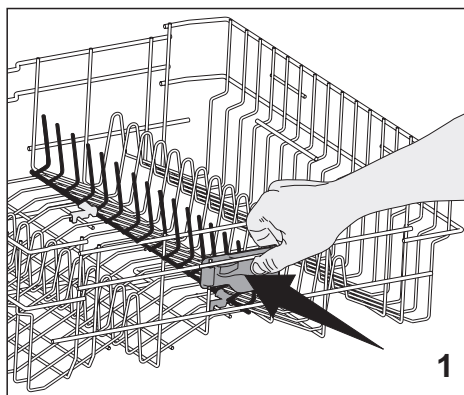
Se si desidera mettere pezzi di grande volume nel cestello superiore, rilasciare la linguetta della parte di supporto per bicchieri dal ripiano del cestello superiore a cui è agganciata. Così si ottiene uno spazio più ampio.



## Ripiani cestello superiore ripiegabili

(a seconda del modello)

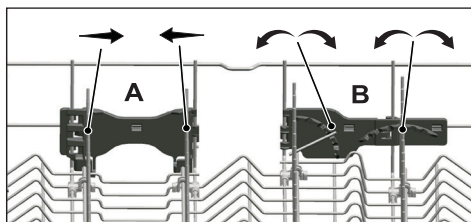
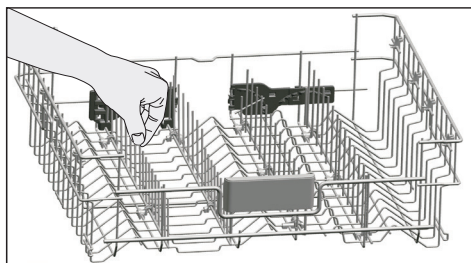
Per portare i ripiani ripiegabili del cestello superiore della lavastoviglie in posizione orizzontale, premere sul lucchetto (1). Mettere i piatti più grandi nell'area creata (2). Per riportare i ripiani in posizione verticale, basta sollevarli.



## Ripiani cestello superiore ripiegabili

(a seconda del modello)

Ci sono ripiani ripiegabili nel cestello superiore della lavastoviglie che è possibile abbassare quando si ha bisogno di maggiore spazio per piatti grandi. Nel cestello superiore ci sono due tipi di ripiani distesi, cioè, sistema completamente disteso (A) e sistema che si distende gradualmente (B). Per portare i ripiani ripiegabili in posizione orizzontale, spingere i ripiani in direzione della freccia tenendoli dal centro. Mettere i piatti più grandi nell'area creata. Per riportare i ripiani in posizione verticale, basta sollevarli. I ripiani ripiegabili scattano quindi di nuovo nella chiusura.



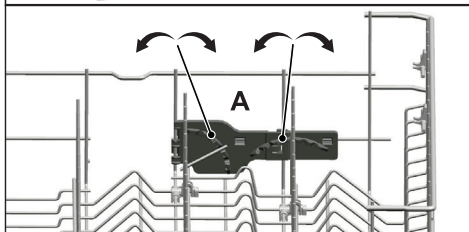
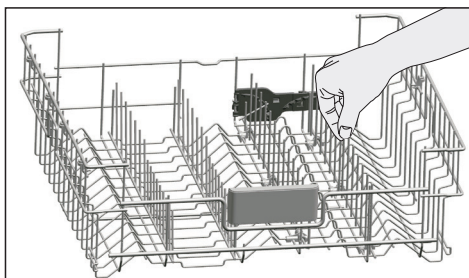
Tenere i ripiani dalle estremità per portarli in posizione distesa può far sì che si pieghino. Sarà, pertanto, appropriato tenere i ripiani dalla posizione centrale dal basso e spingerli nella direzione della freccia per stenderli o portarli in posizione verticale.

## Ripiani cestello superiore ripiegabili

(a seconda del modello)

Il cestello superiore dell'elettrodomestico è dotato di ripiani con sistema di ripiegamento graduale (A) che è possibile distendere quando si ha bisogno di maggiore spazio per i piatti.

Per portare i ripiani ripiegabili in posizione orizzontale, afferrare i ripiani dalla posizione centrale e spingerli in direzione delle frecce. Mettere i piatti più grandi nell'area creata. Per riportare i ripiani in posizione verticale, basta sollevarli. I ripiani ripiegabili si bloccano nuovamente con un clic.



Portare i ripiani in posizione orizzontale tenendoli dalle punte può far sì che si pieghino. Sarà, pertanto, appropriato portare i ripiani dalla posizione centrale in orizzontale o verticale tenendoli dai manici e spingendoli dalla direzione della freccia.

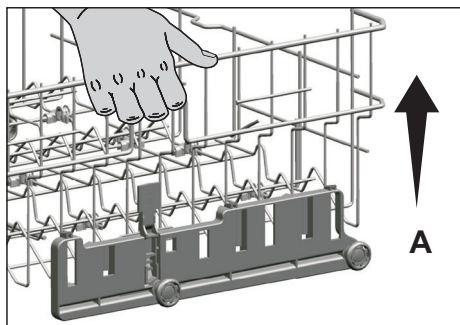
### Regolazione dell'altezza del cestello superiore

(a seconda del modello)

Il meccanismo di regolazione del cestello sul cestello superiore della lavastoviglie carico è progettato per consentire di creare aree più ampie nella sezione superiore e inferiore dell'elettrodomestico a seconda delle esigenze, regolando l'altezza del cestello carico in su o in giù.

Per sollevare il cestello:

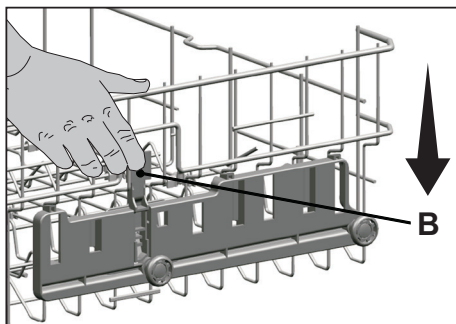
Prendere uno dei ripiani del cestello superiore (destra o sinistra) e sollevarlo (A). Ripetere la stessa procedura per sollevare l'altro lato del cestello.



Assicurarsi che entrambi i lati del meccanismo di regolazione dell'altezza del cestello carico siano allo stesso livello (giù o su).

Per abbassare il cestello:

Premere il lucchetto sul meccanismo di regolazione del cestello carico (destra o sinistra) per abbassare il cestello (B).



Ripetere la stessa procedura per abbassare l'altro lato del cestello.

Assicurarsi che entrambi i lati del meccanismo di regolazione dell'altezza del cestello carico siano allo stesso livello (giù o su).

### Regolazione dell'altezza del cestello superiore carico

(a seconda del modello)

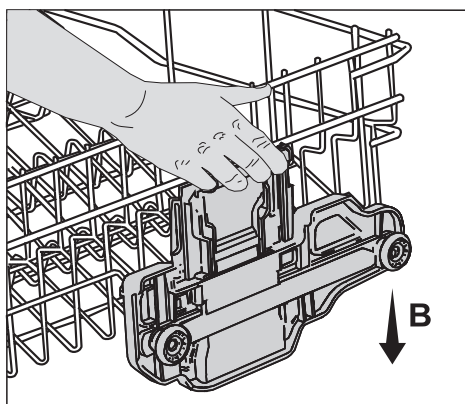
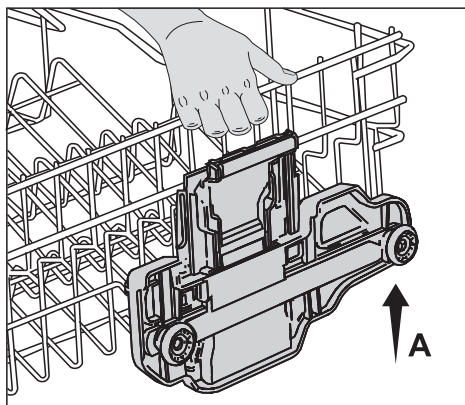
Il meccanismo di regolazione del cestello sul cestello superiore della lavastoviglie è progettato per consentire di creare aree più ampie nella sezione superiore e inferiore dell'elettrodomestico a seconda delle esigenze, regolando l'altezza del cestello caricato in su o in giù senza rimuoverlo dalla lavastoviglie.

Per sollevare il cestello:

1. Prendere uno dei ripiani del cestello superiore (destra o sinistra) e sollevarlo (A).
2. Ripetere la stessa procedura per sollevare l'altro lato del cestello.
3. Assicurarsi che entrambi i lati del meccanismo di regolazione dell'altezza del cestello siano allo stesso livello (giù o su).

Per abbassare il cestello:

1. Premere il lucchetto sul meccanismo di regolazione del cestello (destra o sinistra) per abbassare il cestello (B).
2. Ripetere la stessa procedura per abbassare l'altro lato del cestello.
3. Assicurarsi che entrambi i lati del meccanismo di regolazione dell'altezza del cestello siano allo stesso livello (giù o su).



## Impostazione dell'altezza con cestello vuoto

(a seconda del modello)

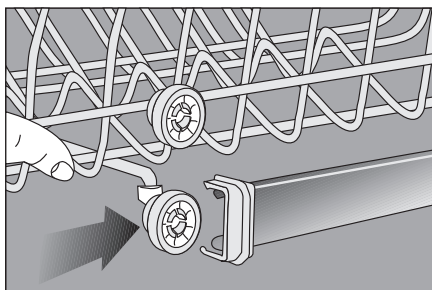
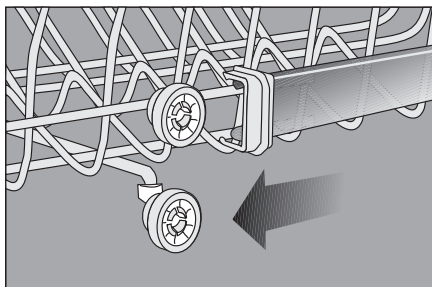
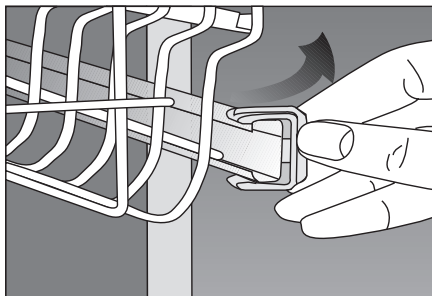
In questo modello l'impostazione dell'altezza del cestello superiore può essere modificata con le rotelline che sono montate a due altezze diverse.

Rilasciare le chiusure sui binari destro e sinistro del cestello superiore spingendole verso l'esterno.

Estrarre il cestello completamente.

Mettere il cestello di nuovo nei binari all'altezza desiderata.

Spingere le chiusure di nuovo nella posizione corretta.



## 5 Manutenzione e pulizia

Se la pulizia avviene ad intervalli regolari, si estende la vita utile dell'elettrodomestico e diminuiscono i problemi più frequenti.



Scollegare l'elettrodomestico e chiuderne il rubinetto prima di tentare una qualsiasi procedura di pulizia.



Non usare sostanze abrasive per la pulizia.



Affinché la lavastoviglie funzioni in modo efficiente, pulirne filtro e bracci rotanti almeno una volta alla settimana.

### Pulizia della superficie esterna dell'elettrodomestico

Pulire delicatamente la superficie esterna e le guarnizioni dello sportello dell'elettrodomestico con un agente delicato e un panno umido. Pulire il "Pannello di controllo" solo con un panno leggermente umido.

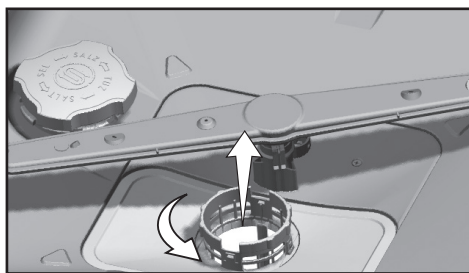
### Pulizia della parte interna dell'elettrodomestico

- Pulire l'interno dell'elettrodomestico e il serbatoio avviando un programma con o senza detersivo, a seconda del livello di sporco.
- Se nell'elettrodomestico è rimasta dell'acqua, scaricarla eseguendo le procedure indicate nella sezione "Annullamento di un programma". Se l'acqua non può essere scaricata, rimuovere i filtri come indicato nella sezione "Pulizia dei filtri" e controllare se eventuali depositi si siano accumulati sul fondo della macchina, bloccando lo scolo dell'acqua. Pulire, se necessario.

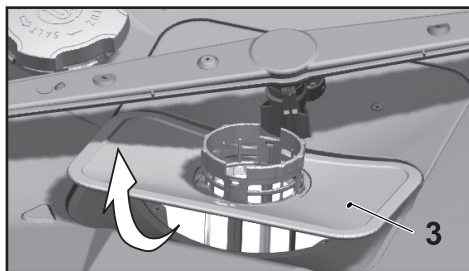
### Pulizia dei filtri

Affinché la lavastoviglie funzioni in modo efficiente, pulirne i filtri almeno una volta alla settimana. Verificare l'eventuale presenza di residui di alimenti. In caso affermativo, estrarre i filtri e pulirli bene sotto acqua corrente.

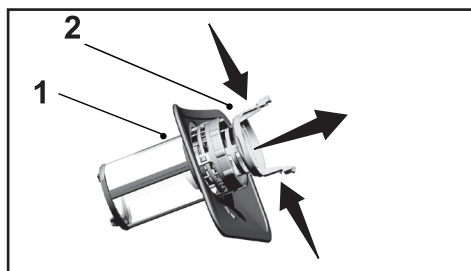
1. Ruotare in senso antiorario il gruppo formato dal microfiltro (1) e dal filtro grosso (2), quindi estrarlo dal proprio alloggiamento.



2. Estrarre dall'alloggiamento il filtro in metallo/plastica (3).



3. Premere i due denti del filtro grosso verso l'interno e separarlo dal gruppo.



4. Pulire tutti e tre i filtri sotto acqua corrente impiegando una spazzola.
5. Riposizionare il filtro in metallo/ plastica.
6. Posizionare il filtro grosso dentro al microfiltro. Assicurarsi che sia innestato correttamente. Ruotare il filtro grosso in senso orario fino a sentire un "clic".



Non usare la lavastoviglie priva del filtro.



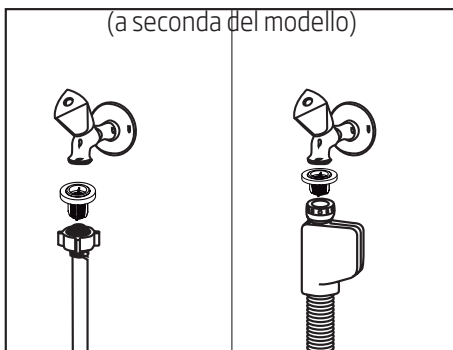
Il posizionamento non corretto dei filtri ridurrà l'efficienza del lavaggio.

## Pulizia del filtro del flessibile

Danni alla lavastoviglie che possono essere causati da impurità che derivano dal sistema idrico cittadino o dall'installazione idrica (come sabbia, sporco, ruggine, ecc.) possono essere evitati mediante il filtro montato al flessibile di ingresso dell'acqua. Controllare regolarmente filtro e flessibile e pulirli se necessario.

1. Chiudere il rubinetto e rimuovere il flessibile.
2. Dopo aver estratto il filtro, pulirlo sotto acqua di rubinetto.
3. Mettere il filtro pulito di nuovo in sede nel flessibile.
4. Installare il flessibile al rubinetto.

(a seconda del modello)

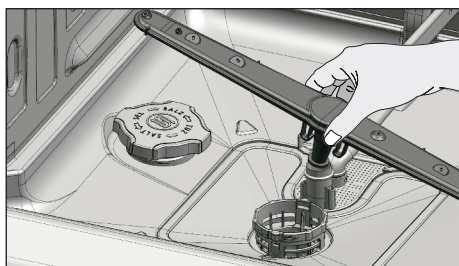
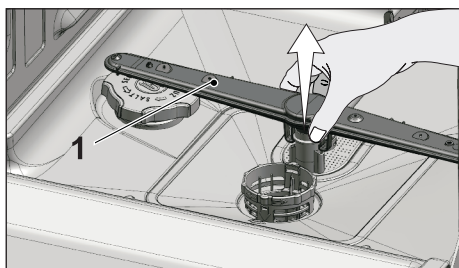


### Pulizia dei bracci rotanti

Affinché la lavastoviglie funzioni in modo efficiente, pulirne i bracci rotanti almeno una volta alla settimana.

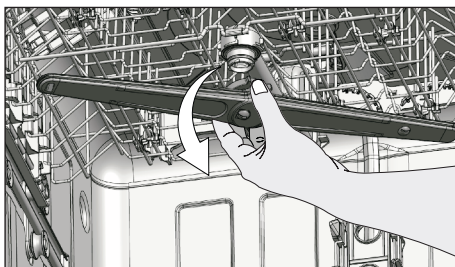
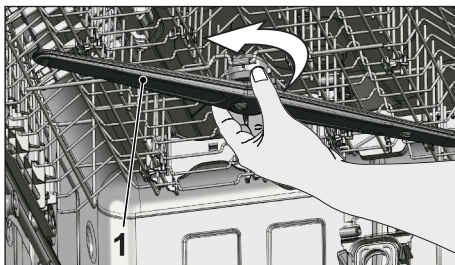
### Braccio rotante inferiore

Controllare se i fori del braccio rotante inferiore (1) risultino intasati. In caso affermativo, rimuoverlo e pulirlo. Per rimuovere il braccio rotante inferiore, tirarlo verso l'alto.



### Braccio rotante superiore

Controllare se i fori del braccio rotante superiore (1) risultino intasati. In caso affermativo, rimuoverlo e pulirlo. Per rimuovere il braccio rotante superiore, ruotare verso sinistra l'apposito dado. Assicurarsi che il dado sia ben stretto all'installazione il braccio rotante superiore.



## 6 Ricerca e risoluzione dei problemi

### L'elettrodomestico non si avvia.

- Il cavo di alimentazione è scollegato. >>> Controllare che il cavo di alimentazione sia collegato.
- Il fusibile è bruciato. >>> Controllare i fusibili in casa.
- L'acqua non c'è. >>> Accertarsi che il rubinetto di ingresso dell'acqua sia aperto.
- Lo sportello della lavastoviglie è aperto. >>> Assicurarsi di aver chiuso lo sportello della lavastoviglie.
- Il pulsante di accensione / spegnimento non è premuto. >>> Assicurarsi di aver acceso la lavastoviglie premendo il pulsante di accensione / spegnimento.

### I piatti non restano puliti dopo il lavaggio.

- I piatti non sono messi in ordine nella lavastoviglie. >>> Caricare i piatti come descritto nel manuale utente.
- Il programma selezionato non è adatto. >>> Selezionare un programma con temperatura e tempo di ciclo più alti.
- I bracci rotanti sono bloccati. >>> Prima di avviare il programma, ruotare i bracci rotanti inferiore e superiore a mano per assicurare che ruotino liberamente.
- I fori dei bracci rotanti sono intasati. >>> I fori dei bracci rotanti inferiore e superiore potrebbero essere intasati da resti di cibo, come semi di limone. Pulire i bracci rotanti regolarmente come illustrato nella sezione "Pulizia e manutenzione".
- I filtri sono intasati. >>> Controllare se il sistema filtro è pulito. Pulire il sistema filtro regolarmente come illustrato nella sezione "Pulizia e manutenzione".
- I filtri sono installati in modo non corretto. >>> Controllare il sistema filtro e assicurarsi che sia installato correttamente.
- I cestelli sono sovraccarichi. >>> Non caricare i cestelli oltre la loro capacità.
- Il detersivo è conservato in condizioni non adatte. >>> Se si usa detersivo in polvere, non conservare la confezione in luoghi umidi. Conservarlo in contenitori chiusi, se possibile. Per una più facile conservazione, consigliamo di usare detersivo in compresse.
- Il detersivo non è sufficiente. >>> Se si usa detersivo in polvere, regolare la quantità di detersivo secondo il livello di sporco dei piatti e/o le definizioni di programma. Consigliamo di usare detersivo in compresse per risultati ottimali.
- Il brillantante non è sufficiente. >>> Controllare l'indicatore del brillantante e aggiungere brillantante se necessario. Aumentare l'impostazione di brillantante se c'è una quantità sufficiente di brillantante nella lavastoviglie.
- Il coperchio dell'erogatore di detersivo è rimasto aperto. >>> Assicurarsi che il coperchio dell'erogatore del detersivo sia chiuso in modo fermo dopo aver aggiunto detersivo.

### I piatti non sono asciutti alla fine del ciclo.

- I piatti non sono messi in ordine nella lavastoviglie. >>> Mettere i piatti in modo che non si accumuli acqua in essi.
- Il brillantante non è sufficiente. >>> Controllare l'indicatore del brillantante e aggiungere brillantante se necessario. Aumentare l'impostazione di brillantante se c'è una quantità sufficiente di brillantante nella lavastoviglie.

## Ricerca e risoluzione dei problemi

- La lavastoviglie viene svuotata subito dopo il completamento del programma. >>> Non svuotare la lavastoviglie subito dopo il completamento del processo di lavaggio. Aprire leggermente lo sportello ed aspettare che il vapore interno si sia disperso. Estrarre i piatti dopo che i pezzi si sono raffreddati fino a poter essere toccati. Avviare il processo di svuotamento dal cestello inferiore. Così si evita il gocciolamento dell'acqua rimasta su una parte del cestello superiore sui pezzi nel cestello inferiore.
- Il programma selezionato non è adatto. >>> Poiché la temperatura del risciacquo è bassa nei programmi con durata ridotta, anche la prestazione di asciugatura sarà ridotta. Selezionare programmi con una durata più lunga per prestazioni di asciugatura superiori.
- La qualità della superficie degli utensili da cucina è deteriorata. >>> La prestazione desiderata per il lavaggio non può essere ottenuta sugli utensili da cucina con superfici deteriorate e non è opportuno usare tali utensili anche per motivi di igiene. Inoltre l'acqua non può fluire facilmente sulle superfici deteriorate. Non si consiglia di usare tali utensili da cucina in lavastoviglie.



È normale che problemi di asciugatura si verifichino con utensili da cucina Teflon. Sono associati alla struttura del Teflon. Poiché le tensioni della superficie di Teflon e acqua sono diverse, le gocce d'acqua restano come perle sulle superfici in Teflon.

### **Le macchie di tè, caffè o rossetto restano sui piatti.**

- Il programma selezionato non è adatto. >>> Selezionare un programma con temperatura e tempo di ciclo più alti.
- La qualità della superficie degli utensili da cucina è deteriorata. >>> Le macchie di tè e caffè o altre macchie colorate potrebbero non essere pulite in lavastoviglie quando penetrano nelle superfici deteriorate. La prestazione desiderata per il lavaggio non può essere ottenuta sugli utensili da cucina con superfici deteriorate e non è opportuno usare tali utensili anche per motivi di igiene. Non si consiglia di usare tali utensili da cucina in lavastoviglie.
- Il detersivo è conservato in condizioni non adatte. >>> Se si usa detersivo in polvere, non conservare la confezione in luoghi umidi. Conservarlo in contenitori chiusi, se possibile. Per una più facile conservazione, consigliamo di usare detersivo in compresse.

### **Tracce di calcare restano sui piatti e i vetri hanno un aspetto opaco.**

- Il brillantante non è sufficiente. >>> Controllare l'indicatore del brillantante e aggiungere brillantante se necessario. Aumentare l'impostazione di brillantante se c'è una quantità sufficiente di brillantante nella lavastoviglie.
- L'impostazione di durezza dell'acqua è bassa o il livello del sale non è sufficiente >>> Misurare la durezza della fornitura idrica in modo appropriato e controllare l'impostazione di durezza dell'acqua.
- Ci sono perdite di sale. >>> Fare attenzione a non schizzare il sale intorno al foro di riempimento del sale quando si aggiunge il sale. Assicurarsi che il coperchio del serbatoio del sale sia perfettamente chiuso dopo aver completato il processo di riempimento. Eseguire il programma di prelavaggio per rimuovere il sale schizzato

nella lavastoviglie. Poiché i granelli di sale che restano sotto al coperchio si dissolvono durante il prelavaggio, provocando l'allentamento del coperchio, controllare ancora una volta il coperchio alla fine del programma.

### **C'è un odore diverso nell'apparecchio.**



Una nuova lavastoviglie ha un odore particolare. Va via dopo un paio di lavaggi.

- I filtri sono intasati. >>> Controllare se il sistema filtro è pulito. Pulire il sistema filtro regolarmente come illustrato nella sezione "Pulizia e manutenzione".
- I piatti sporchi sono tenuti in lavastoviglie per 2-3 giorni. >>> Se non si avvia la lavastoviglie subito dopo aver messo i piatti all'interno, rimuovere i residui dai piatti ed eseguire il programma di prelavaggio senza detersivo ogni 2 giorni. In tali casi, non chiudere lo sportello della lavastoviglie completamente per evitare la formazione di odori nella stessa. È possibile anche usare agenti di rimozione degli odori o pulitori per lavastoviglie disponibili in commercio.

### **Ruggine, scolorimento o deterioramento della superficie si verificano sui piatti.**

- Ci sono perdite di sale. >>> Il sale può provocare deterioramento e ossidazione sulle superfici in metallo. Fare attenzione a non schizzare il sale intorno al foro di riempimento del sale quando si aggiunge il sale. Assicurarsi che il coperchio del serbatoio del sale sia perfettamente chiuso dopo aver completato il processo di riempimento. Eseguire il programma di prelavaggio per rimuovere il sale schizzato nella lavastoviglie. Poiché i granelli di sale che restano sotto al coperchio si dissolvono durante il prelavaggio, provocando l'allentamento del coperchio, controllare ancora una volta il coperchio alla fine del programma.
- I resti di alimenti con sale sono rimasti a lungo sui piatti. >>> Se gli articoli in silver sporchi di tali alimenti restano nella lavastoviglie, lo sporco deve essere rimosso con il prelavaggio o i piatti devono essere lavati subito, senza aspettare.
- L'installazione elettrica non è messa a terra. >>> Verificare che la lavastoviglie sia collegata alla linea di messa a terra esistente. Altrimenti, l'elettricità statica che si crea nell'elettrodomestico provoca archi sulle superfici degli oggetti in metallo, creando pori, rimuovendo la copertura di protezione sulla superficie e provocando scolorimento.
- Si usano agenti di pulizia intensivi come candeggina. >>> La copertura di protezione sulle superfici in metallo si danneggia e perde la sua efficacia quando entra in contatto con agenti di pulizia come candeggina. Non lavare i piatti con candeggina.
- Gli oggetti in metallo, in particolare i coltelli, sono usati per scopi diversi da quelli previsti. >>> La copertura di protezione sui bordi dei coltelli potrebbe danneggiarsi quando sono usati per scopi diversi, per es. per aprire le lattine. Non usare utensili da cucina in metallo per scopi diversi da quelli previsti.

- Gli articoli in silver sono realizzati in acciaio inox di bassa qualità. >>> La corrosione di tali articoli è inevitabile; non devono essere lavati in lavastoviglie.
- Gli utensili da cucina che sono già corrosi sono lavati in lavastoviglie. >>> La ruggine su un articolo corrosivo può trasferirsi su altre superfici in acciaio inox e provocare corrosione anche su quelle superfici. Tali oggetti non devono essere lavati in lavastoviglie.

### **Resta detersivo nell'erogatore del detersivo.**

- L'erogatore di detersivo era bagnato quando è stato aggiunto il detersivo. >>> Assicurarsi che l'erogatore di detersivo sia bene asciutto prima di riempirlo con detersivo.
- Il detersivo è stato aggiunto molto prima del processo di lavaggio. >>> Prestare attenzione ad aggiungere il detersivo poco prima dell'avvio del lavaggio.
- L'apertura del coperchio dell'erogatore del detersivo è impedita durante il lavaggio. >>> Mettere i piatti in modo tale che non impediscano al coperchio dell'erogatore del detersivo di aprirsi e che l'acqua entri nella lavastoviglie attraverso i bracci rotanti.
- Il detersivo è conservato in condizioni non adatte. >>> Se si usa detersivo in polvere, non conservare la confezione in luoghi umidi. Conservarlo in contenitori chiusi, se possibile. Per una più facile conservazione, consigliamo di usare detersivo in compresse.
- I fori dei bracci rotanti sono intasati. >>> I fori dei bracci rotanti inferiore e superiore potrebbero essere intasati da resti di cibo, come semi di limone. Pulire i bracci rotanti regolarmente come illustrato nella sezione "Pulizia e manutenzione".

### **Decorazioni e ornamenti sugli utensili della cucina si cancellano.**



Vetri decorati e porcellane decorate non sono adatti al lavaggio in lavastoviglie. I produttori di oggetti in vetro e articoli in porcellana non consigliano il lavaggio di tali oggetti nella lavastoviglie.

### **I piatti si graffiano.**



Utensili da cucina che contengono o sono fatti di alluminio non devono essere lavati in lavastoviglie.

- Ci sono perdite di sale. >>> Fare attenzione a non schizzare il sale intorno al foro di riempimento del sale quando si aggiunge il sale. Il sale schizzato può provocare graffi. Assicurarsi che il coperchio del serbatoio del sale sia perfettamente chiuso dopo aver completato il processo di riempimento. Eseguire il programma di prelavaggio per rimuovere il sale schizzato nella lavastoviglie. Poiché i granelli di sale che restano sotto al coperchio si dissolvono durante il prelavaggio, provocando l'allentamento del coperchio, controllare ancora una volta il coperchio alla fine del programma.
- L'impostazione di durezza dell'acqua è bassa o il livello del sale non è sufficiente >>> Misurare la durezza della fornitura idrica in modo appropriato e controllare l'impostazione di durezza dell'acqua.

## Ricerca e risoluzione dei problemi

- I piatti non sono messi in ordine nella lavastoviglie. >>> Quando si mettono i bicchieri e gli altri oggetti in vetro nel cestello, non poggiarli contro gli altri piatti ma ai bordi delle rastrelliere del cestello o sul ripiano metallico apposito. Lo sfregamento dei bicchieri tra di loro o con altri piatti a causa dell'impatto dell'acqua durante il lavaggio può provocare rotture o graffi sulla superficie.

### **Resta un alone sui bicchieri, come una macchina di latte, che non può essere rimosso se pulito a mano. Un colore bluastro arcobaleno si presenta quando il vetro viene puntato verso la luce.**

- Si usa brillantante in eccesso. >>> Abbassare l'impostazione di brillantante. Pulire il brillantante schizzato quando si aggiunge brillantante.
- Si è verificata corrosione al vetro a causa di acqua dolce. >>> Misurare la durezza dell'acqua della fornitura idrica in modo appropriato e controllare l'impostazione di durezza dell'acqua. Se l'acqua della rete è dolce (<5 dH), non usare sale. Scegliere programmi che lavano a temperature più alte (per es. 60-65°C). Si possono anche usare detersivi di protezione per il vetro, disponibili in commercio.

### **Si forma schiuma nell'apparecchio.**

- I piatti sono lavati a mano con detersivo a mano ma non risciacquati prima di metterli nella lavastoviglie. >>> I detersivi per lavaggio a mano non contengono agenti contro la formazione della schiuma. Non c'è bisogno di lavare a mano i piatti prima di metterli nella lavastoviglie. Grattare via lo sporco grosso sui piatti sotto l'acqua del rubinetto, con della carta o con una forchetta, sarà sufficiente.
- Il brillantante è schizzato nella lavastoviglie quando è stato aggiunto. >>> Fare attenzione al fatto che il brillantante non schizzi nella macchina quando lo si riempie. Pulire gli schizzi con l'aiuto di un fazzoletto di carta/asciugamano.
- Il coperchio del serbatoio del brillantante è rimasto aperto. >>> Assicurarsi di chiudere il coperchio del serbatoio del brillantante dopo l'aggiunta di brillantante.

### **Gli utensili della cucina si rompono.**

- I piatti non sono messi in ordine nella lavastoviglie. >>> Caricare i piatti come descritto nel manuale utente.
- I cestelli sono sovraccarichi. >>> Non caricare i cestelli oltre la loro capacità.

### **Resta acqua nella lavastoviglie alla fine del programma.**

- I filtri sono intasati. >>> Controllare se il sistema filtro è pulito. Pulire il sistema filtro regolarmente come illustrato nella sezione "Pulizia e manutenzione".
- Il flessibile di scarico è intasato/bloccato. >>> Controllare il flessibile di scarico. Se necessario, rimuovere il flessibile di scarico, liberare il blocco e inserirlo come descritto nel manuale utente.



Se non è possibile eliminare il problema nonostante si siano seguite le istruzioni in questa sezione, consultare il rivenditore o l'agente autorizzato per l'assistenza. Non cercare mai di riparare da soli l'elettrodomestico che non funziona.

