

# BEKO



**FSA13020**

**GB**

**Instruction for use**

**LV**

**Lietošanas instrukcija**

**LT**

**Naudojimo instrukcija**

**ET**

**Kasutusjuhend**

**IT**

**Istruzioni per l'uso**

**БГ**

**Инструкции за употреба**





### **WARNING!**

In order to ensure a normal operation of your refrigerating appliance, which uses a completely environmentally friendly refrigerant the R600a (flammable only under certain conditions) you must observe the following rules:

- ♦ Do not hinder the free circulation of the air around the appliance.
- ♦ Do not use mechanical devices in order to accelerate the defrosting, others than the ones recommended by the manufacturer.
- ♦ Do not destroy the refrigerating circuit.
- ♦ Do not use electric appliances inside the food keeping compartment, other than those that might have been recommended by the manufacturer.

### **UZMANĪBU!**

Lai garantētu jūsu sasaldēšanas iekārtas (kura izmanto vielu nekaitīgu dzesēšanas vielu R600a – uzliesmojošs tikai pie noteiktiem apstākļiem), ir nepieciešams ievērot sekojošo:

- ♦ Netrauciet gaisa cirkulācijai ap iekārtu.
- ♦ Neizmantojiet nekādas mehāniskās iekārtas atkausēšanas paātrināšanai.
- ♦ Nesabojājiet dzesēšanas ķēdi.
- ♦ Nodalījumā pārtikas produktu glabāšanai neizmantojiet nekādas mehāniskās iekārtas, ja ražotājs to neiesaka.

### **DĒMESIO!**

Kad uztikrīnātumēte normalu jūsu šaldikloveikimā, kuris naudoja draugiškā aplinkai šaldymo agentu R600a (užsidega tik tam tikromis sąlygomis) jūs privalote laikytis šių nurodymų:

- ♦ leiskite laisvai cirkuliuoti orui aplink prietaisą;
- ♦ nenaudokite jokių kitų priemonių, norėdami atitirpinti šaldiklį ar šaldiklį, naudokite tik tas, kurias rekomenduoja gamintojas;
- ♦ nekeiskite šaldiklio elektros grandinės;
- ♦ nenaudokite elektros prietaisų šaldiklio viduje.

### **HOIATUS!**

Et külmutusseade, mis kasutab igati keskkonnasõbralikku külmutusagensit R600a (tuleohtlik ainult teatavatel tingimustel), töötaks normaalselt, peate järgima järgmisi eeskirju:

- ♦ Ärge blokeerige õhu vaba ringlust seadme ümbruses.
- ♦ Ärge püüdke sulamist kiirendada mehaaniliste abivahenditega, mida tootja ei ole soovitanud.
- ♦ Ärge kahjustage külmutusagensikontuuri.
- ♦ Ärge kasutage toiduainete hoiukambrites elektriseadmeid, mida tootja ei ole soovitanud.

### **AVVERTENZA!**

Per garantire il funzionamento adeguato dell'elettrodomestico, che utilizza il refrigerante R600a completamente adatto all'ambiente (infiammabile solo in determinate condizioni), è necessario attenersi alle seguenti regole:

- ♦ Non ostacolare la libera circolazione dell'aria attorno all'elettrodomestico.
- ♦ Per accelerare lo sbrinamento non utilizzare dispositivi meccanici diversi da quelli consigliati dal produttore.
- ♦ Non danneggiare il circuito refrigerante.
- ♦ Non utilizzare all'interno del comparto del cibo elettrodomestici diversi da quelli consigliati dal produttore.

### **ВНИМАНИЕ!**

Вашия апарат съдържа хладилна течност R600a (запалим само при определени условия) газ от естествен произход който е силно съвместим със изискванията за опазване на околната среда. За да осигурите нормална работа на Вашият уред моля спазвайте следните правила:

- ♦ Осигурете нормална вентилация на уреда.
- ♦ Не използвайте механични устройства за размразяване на уреда, освен тези препоръчни от производителя.
- ♦ Не наранявайте хладилната верига.
- ♦ Не използвайте електрически уреди вътре в апарата.

**GB Index**

Safety first /1  
Electrical requirements /2  
Transportation instructions /2  
Installation instructions /2  
Temperature control and adjustment /3  
Before operating /3  
Freezer control panel /4  
Fast freeze function /4  
Storing frozen food /4  
Freezing fresh food /4  
Making ice cubes /5  
Getting to know your appliance /5  
Defrosting /5  
Cleaning and care /5  
Repositioning the door /5  
Do's and don'ts /6  
Troubleshooting /7  
Information about operating noises /7  
Technical data /8

**LV Saturs**

Drošība pirmkārt /9  
Elektrotīkla prasības /10  
Transportēšana /10  
Uzstādīšana /10  
Temperatūras atainošana un iestatīšana /11  
Pirms izmantošanas /11  
Saldēšanas kameras vadības panelis /12  
Ātrās sasaldēšanas funkcija /12  
Sasaldētu pārtikas produktu glabāšana /12  
Svaigu pārtikas produktu sasaldēšana /13  
Ledus gabaliņu pagatavošana /13  
Galvenās sastāvdaļas /13  
Atkausēšana /13  
Tīrīšana un apkope /13  
Durvju uzstādīšana uz otru pusi /14  
Ieteikumi un norādījumi /14  
Kļūmju novēršana /15  
Parasti darba trokšņi /15  
Tehniskā specifikācija /16

**LT Turinys**

Sauga /17  
Elektros instaliavimo reikalavimai /18  
Transportavimas /18  
Prietaiso pastatymas /18  
Temperatūros reguliavimas ir nustatymas /19  
Prieš pradedant naudotis šaldikliu /19  
Šaldiklio valdymo skydas /20  
Greito užšaldymo funkcija /20  
Užšaldytų maisto produktų laikymas /20  
Šviežių maisto produktų užšaldymas /20  
Ledukų užšaldymas /20  
Susipažinkite su prietaisu /20  
Atitirpinimas /21  
Valymas ir priežiūra /22  
Durelių krypties keitimas /22  
Ką daryti ir ko nedaryti /22  
Informacija apie veikiančius garsus /23  
Gedimų šalinimas /23  
Techniniai duomenys /24

**ET Register**

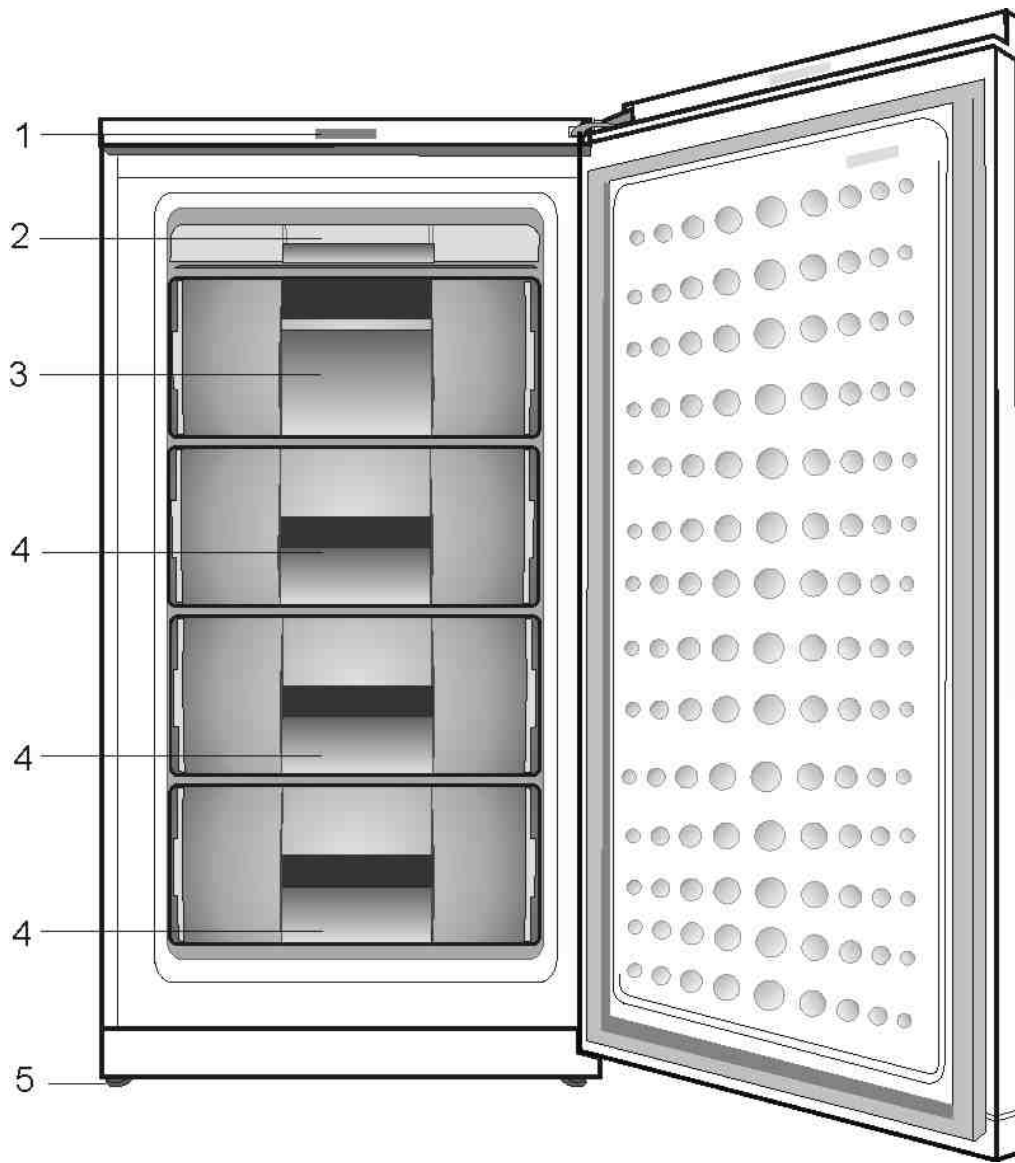
Ohutus ennekoike! /25  
Elektriohutus /26  
Transpordieeskirjad /26  
Paigaldusjuhised /26  
Temperatuuri valik ja reguleerimine /27  
Enne seadme kasutamist /27  
Sügavkõlmiku juhtpaneel /28  
Kiirkõlmutuse funktsioon /28  
Kõlmutatud toiduainete säilitamine /28  
Värskete toiduainete kõlmutamine /28  
Jääkuubikute valmistamine /29  
Esmane tutvus seadmega /29  
Sulatamine /29  
Puhastamine ja hooldus /29  
Ukse avanemissuuna muutmine /29  
Käsud ja keelud /30  
Probleemide lahendamine /31  
Töömüra andmed /31  
Tehnilised andmed /32

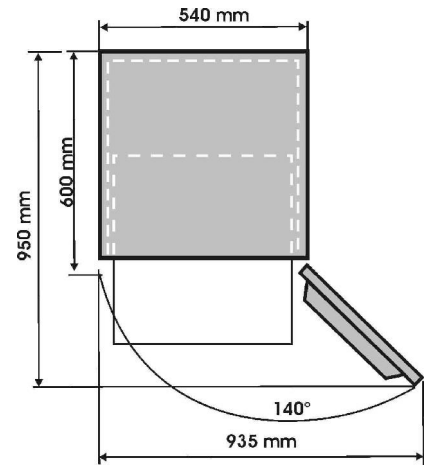
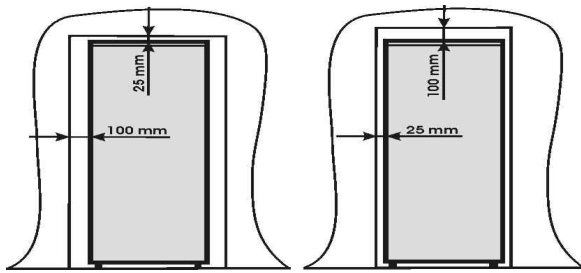
**IT Indice**

Sicurezza iniziale /33  
Requisiti elettrici /34  
Istruzioni per il trasporto /34  
Istruzioni di installazione /34  
Controllo e regolazione della temperatura /35  
Prima della messa in funzione /35  
Pannello di controllo freezer /36  
Funzione congelamento rapido /36  
Conservazione di cibo congelato /36  
Congelamento di cibo fresco /36  
Preparazione dei cubetti di ghiaccio /37  
Informazioni generali sull'elettrodomestico /37  
Sbrinamento /37  
Pulizia e manutenzione /37  
Riposizionamento dello sportello /38  
Cosa fare e cosa non fare /38  
Risoluzione dei problemi /39  
Informazioni sui rumori di funzionamento /39  
Dati tecnici /40

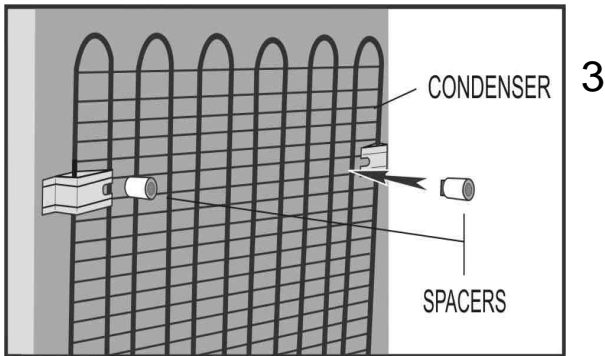
**БГ Съдържание**

Безопасност преди всичко /41  
Електрически изисквания /42  
Инструкции при транспортиране /42  
Инструкции при инсталиране /42  
Контрол на температурата и настройки /43  
Преди работа /43  
Контролен панел на фризера /44  
Функция Бързо Замразяване /44  
Съхранение на замразени храни /44  
Замразяване на свежи продукти /45  
Лед /45  
Запознаване с вашия уред /45  
Размразяване /45  
Почистване и грижи /45  
Промяна посоката на отваряне на вратата /46  
Полезни съвети /46  
Разрешение на проблеми /47  
Нормални работни шумове /47  
Технически характеристики /48

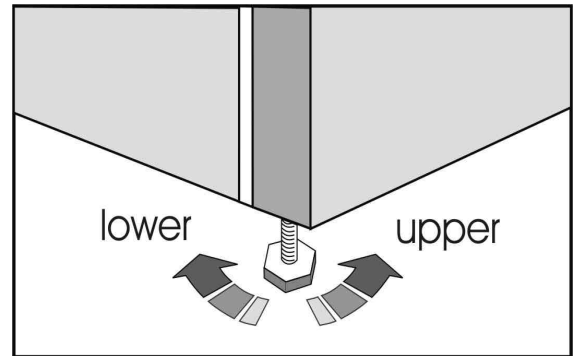




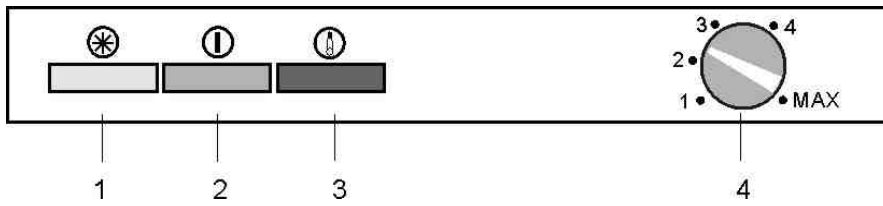
2



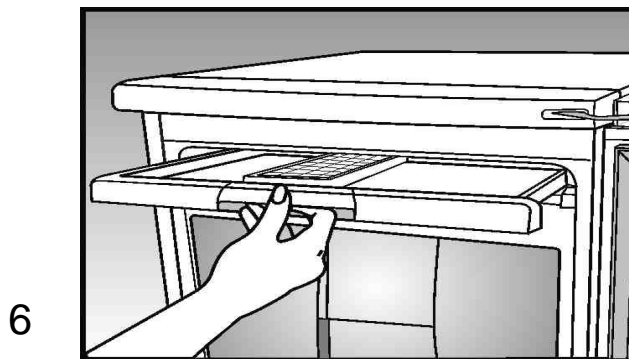
3



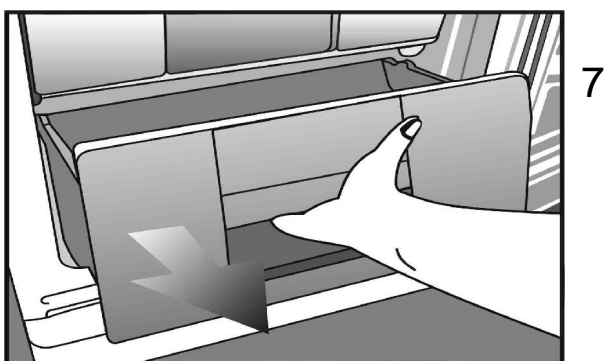
4



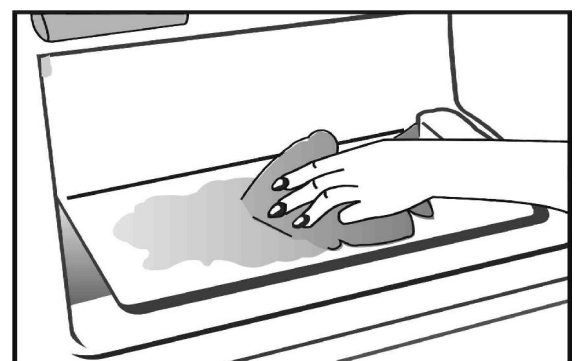
5



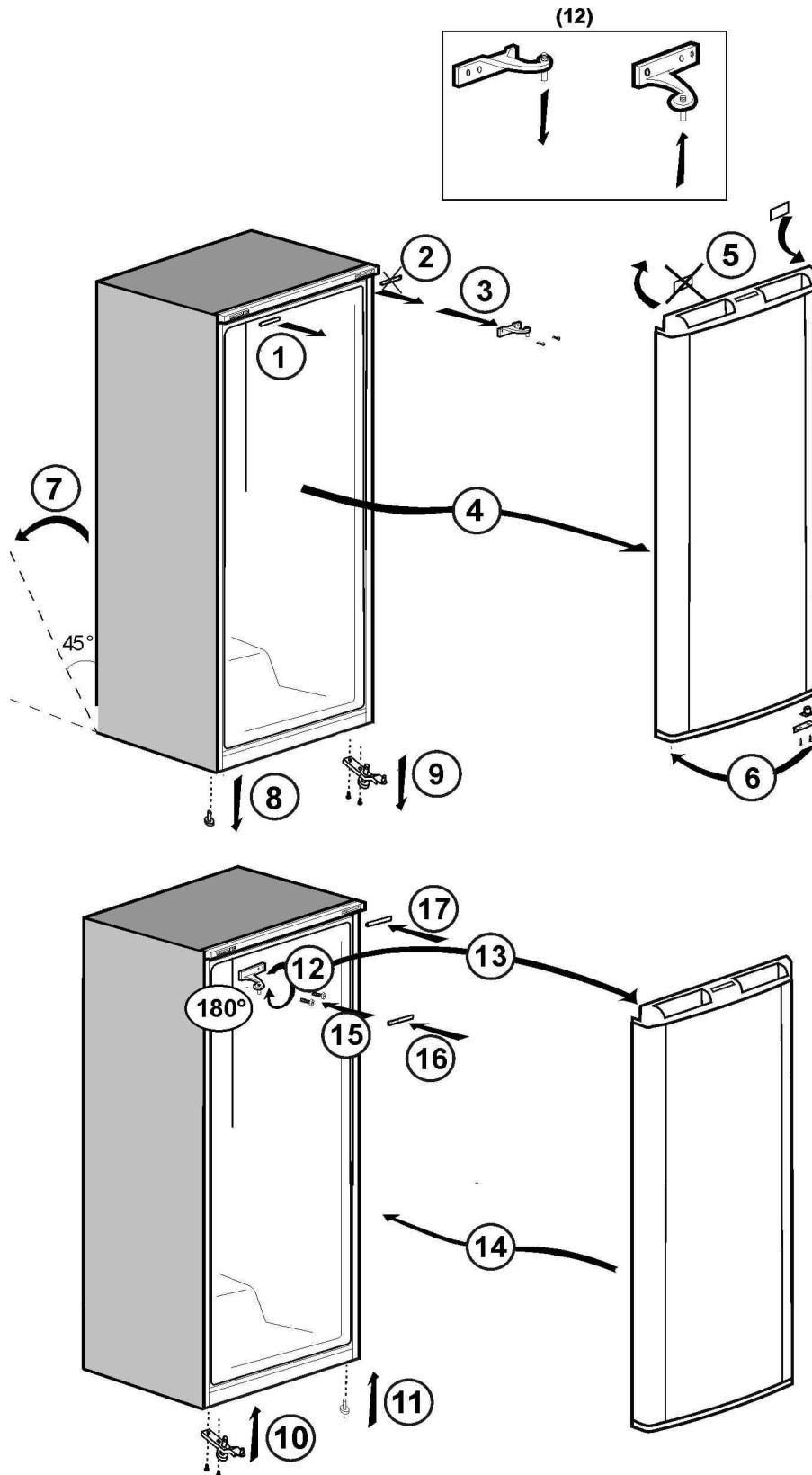
6



7



8



Complimenti per la scelta di un elettrodomestico di qualità **BEKO**, progettato per una lunga durata.

### ***Innanzitutto la sicurezza!***

Non collegare l'elettrodomestico all'alimentazione elettrica finché non sono stati rimossi l'imballaggio e le protezioni per il trasporto.

- Lasciare l'elettrodomestico diritto per almeno 12 ore prima di accenderlo, per consentire all'olio del compressore di risistemarsi se è stato trasportato in modo orizzontale.
- Se si smaltisce un elettrodomestico vecchio con lucchetto o chiusura sullo sportello, assicurarsi che sia in condizione di sicurezza per evitare che un bambino vi resti intrappolato.
- Questo elettrodomestico deve essere utilizzato esclusivamente per l'uso per cui è stato progettato.
- Non gettare l'elettrodomestico nel fuoco. L'elettrodomestico contiene sostanze non CFC nel materiale isolante che sono infiammabili. Si consiglia di contattare l'autorità locale per informazioni sullo smaltimento e sugli impianti disponibili.
- È sconsigliato l'utilizzo dell'elettrodomestico in ambienti freddi e non riscaldati (ad esempio garage, serra, dipendenza, rimessa, giardino, etc.).

Per ottenere le migliori prestazioni possibili e un funzionamento senza problemi è molto importante leggere con attenzione le seguenti informazioni. La mancata osservanza di queste istruzioni può invalidare il diritto alla manutenzione gratuita in periodo di garanzia.

Conservare queste istruzioni al sicuro per una rapida consultazione.

**Questo apparecchio elettrico non è inteso per essere utilizzato da persona con handicap fisico, e/o mentale o con mancanza di esperienza e competenza anche se ad esse siano state date istruzioni concernenti l'uso da un supervisore o da persona con esperienza.**

**I bambini devono essere supervisionati da un adulto affinché non utilizzino l'apparecchio per il gioco.**

### Requisiti elettrici

Prima di inserire la spina nella presa a muro assicurarsi che la tensione e la frequenza riportate sull'etichetta informativa all'interno dell'elettrodomestico corrispondano all'alimentazione in uso.

A installazione ultimata, la spina deve essere accessibile per poter scollegare l'apparecchio dall'alimentazione.

### Avvertenza! Questo elettrodomestico deve essere dotato di messa a terra.

Le riparazioni ai componenti elettrici devono essere eseguite solo da personale esperto qualificati. Se il cavo di alimentazione è danneggiato, il produttore o il servizio di assistenza clienti devono sostituirlo per evitare danni.

### ATTENZIONE!

Questo elettrodomestico utilizza il gas R 600a che rispetta l'ambiente ma è infiammabile. Durante il trasporto e l'installazione del prodotto è necessario fare attenzione a non danneggiare il sistema di raffreddamento. Se il sistema di raffreddamento è danneggiato e vi è perdita di gas dal sistema, tenere il prodotto lontano da fiamme e ventilare la stanza per il tempo necessario.

**AVVERTENZA** - Non utilizzare apparecchiature meccaniche o altri mezzi diversi da quelli consigliati dal produttore per accelerare il processo di sbrinamento.

**AVVERTENZA** - Non danneggiare il circuito del refrigerante.

**AVVERTENZA** - Non utilizzare componenti elettrici all'interno degli scomparti per la conservazione del cibo, a meno che non siano del tipo consigliato dal produttore.

**AVVERTENZA** - Se il cavo di alimentazione è danneggiato, deve essere sostituito dal produttore, dal suo agente per l'assistenza o da persone similmente qualificate per evitare rischi.

### Istruzioni per il trasporto

1. L'elettrodomestico deve essere trasportato solo in posizione verticale. L'imballaggio fornito deve essere intatto durante il trasporto.

2. Se l'elettrodomestico è stato trasportato in posizione orizzontale, non deve essere messo

in funzione per almeno 12 ore per consentire al sistema di risistemarsi.

3. La mancata osservanza delle istruzioni sopra riportate può causare danni all'elettrodomestico dei quali il produttore non è responsabile.

4. L'elettrodomestico deve essere protetto da pioggia, umidità e altri fenomeni atmosferici.

### Importante!

- È necessario fare attenzione quando si pulisce/trasporta l'elettrodomestico affinché quest'ultimo non tocchi la parte inferiore dei cavi metallici del condensatore sulla parte posteriore dell'elettrodomestico in quanto potrebbero verificarsi lesioni alle dita e alle mani.

- Non tentare di sedersi o di stare in piedi sull'elettrodomestico poiché non è progettato per tale uso. Potrebbero risultarne lesioni personali o danni all'elettrodomestico.

- Assicurarsi che i cavi principali non siano impigliati sotto l'elettrodomestico durante e dopo lo spostamento poiché potrebbero derivarne danni ai cavi.

- Non permettere ai bambini di giocare con l'elettrodomestico o di manomettere i comandi.

### Istruzioni di installazione

1. Non tenere l'elettrodomestico in un ambiente in cui la temperatura scenderà con ogni probabilità sotto i 10 °C (50 °F) di notte e/o in inverno, poiché è progettato per il funzionamento a temperature comprese tra i +10 e +43 °C (50 e 109 °F). A temperature più basse, l'elettrodomestico potrebbe non funzionare, provocando una riduzione nella durata di conservazione del cibo.

2. Non posizionare l'elettrodomestico vicino a fornelli o radiatori o alla luce diretta del sole, poiché ciò causerebbe ulteriore sollecitazione sulle funzioni dell'elettrodomestico. Se viene installato accanto a una fonte di calore o a un freezer, mantenere le seguenti distanze laterali minime:

Da fornelli 30 mm

Da radiatori 300 mm

Da freezer 25 mm

3. Assicurarsi che ci sia spazio sufficiente intorno all'elettrodomestico per garantire la libera circolazione dell'aria **(2)**.

- Collocare il coperchio di aerazione posteriore sul retro del frigorifero per impostare la distanza tra il frigorifero e il muro **(3)**.



4. L'elettrodomestico deve essere collocato su una superficie piana. È possibile regolare i due piedi anteriori come necessario. Per assicurare che l'elettrodomestico sia in posizione verticale regolare i due piedi anteriori ruotandoli in senso orario o antiorario finché non si ottiene contatto stabile con il pavimento. La corretta regolazione dei piedi previene vibrazione e rumore eccessivi **(4)**.

5. Consultare il capitolo "Pulizia e manutenzione" per preparare l'elettrodomestico per l'uso.

### **Controllo e regolazione della temperatura**

La temperatura del freezer viene regolata mediante il tasto di regolazione della temperatura del freezer **(si consigliano 2 o 3 posizioni)**.

In generale, la temperatura è inferiore a -18°C. È possibile raggiungere temperature inferiori portando la manopola del termostato sulla posizione MAX..

Si consiglia di controllare la temperatura con un termometro per assicurare che gli scomparti di conservazione restino della temperatura desiderata. Ricordare di effettuare la lettura subito poiché la temperatura del termometro si alzerà con molta rapidità dopo che è stato rimosso dal freezer.

Ricordare che ogni volta che viene aperto lo sportello l'aria fredda si disperde e la temperatura interna aumenta. Pertanto, non lasciare mai lo sportello aperto e accertarsi di chiuderli immediatamente dopo averli introdotto o prelevato del cibo.

### **Prima della messa in funzione**

#### **Controllo finale**

Prima di cominciare a utilizzare il freezer controllare che:

1. I piedi siano stati regolati per un livellamento perfetto.
2. L'interno sia asciutto e l'aria circoli liberamente nella parte posteriore.
3. L'interno sia pulito come consigliato nel capitolo "PULIZIA E MANUTENZIONE".

4. La spina sia stata inserita nella presa a muro e l'alimentazione elettrica sia accesa. Evitare lo scollegamento accidentale picchiando sull'interruttore.

#### **Si noti che:**

5. Si udrà un rumore quando il compressore si avvia. I liquidi e i gas sigillati nel sistema refrigerante possono produrre dei rumori, che il compressore sia in funzione o meno. Ciò è abbastanza normale.

6. Per congelare cibi freschi, utilizzare lo scomparto contrassegnato da 4 stelle (si consiglia il secondo ripiano).

7. Non inserire in una quantità troppo grande di cibi in una sola volta. La qualità dei cibi si conserva se vengono congelati nel minor tempo possibile. Pertanto è opportuno non superare la capacità di congelamento dell'elettrodomestico indicata nella sezione "*Record elettrodomestico*". Il termostato verrà regolato in modo da raggiungere la temperatura più bassa all'interno del freezer con il pulsante sulla funzione di congelamento rapido e la spia gialla accesa.

8. Quando è trascorso il tempo necessario per il congelamento dei cibi freschi, impostare il termostato su una posizione intermedia (la spia gialla è spenta).

9. Non caricare l'elettrodomestico appena lo si accende. Attendere finché non viene raggiunta la temperatura di conservazioni corretta. Si consiglia di controllare la temperatura con un termometro di precisione (vedere il capitolo Controllo e regolazione della temperatura).

#### **Nota importante:**

In caso di interruzione di alimentazioni, non aprire lo sportello. Il cibo congelato non subirà effetti negativi se il guasto dura meno di 18 ore. Se l'interruzione della corrente è prolungata, è necessario controllare il cibo e mangiarlo immediatamente o cucinarlo e ricongelarlo.

## **Pannello di controllo freezer**

(5)

Il pannello di controllo regola la temperatura nel freezer e ha le seguenti funzioni:

### **1 - LED arancione – congelamento rapido attivato**

Quando si ruota il pulsante di impostazione della temperatura del freezer (4), la spia arancione (1) si illuminerà e il compressore funzionerà continuamente. Ricordare di riportare la manopola del termostato sulla posizione precedente quando gli alimenti si sono congelati.

### **2 - LED verde – alimentazione attivata (tensione)**

Si accende quando l'apparecchio è collegato alla rete e resta accesa finché l'alimentazione è attivata. Il LED verde non fornisce informazioni sulla temperatura all'interno del freezer.

### **3 - Led rosso – allarme alta temperatura**

### **4 - Tasto di impostazione della temperatura**

#### **Allarme di alta temperatura**

Quando l'apparecchio è acceso per la prima volta, l'allarme non è attivo per 12 ore (il led rosso è spento).

Dopo questo periodo, il led rosso può illuminarsi (led rosso è acceso) nei casi che seguono:

- Se l'elettrodomestico è sovraccarico di cibi freschi
- Se lo sportello viene lasciato aperto per errore.

In questi casi, il led rosso resta acceso finché l'apparecchio raggiunge la temperatura preimpostata.

Se il LED rosso è acceso, aspettare 24 ore prima di chiamare l'assistenza autorizzata.

#### **Importante:**

Le temperature ottenute all'interno possono variare in base alle condizioni di utilizzo dell'elettrodomestico: collocazione, temperatura ambientale, frequenza dell'apertura dello sportello, livello di carico di cibo. L'impostazione della temperatura sarà modificata in base a queste condizioni.

Se il LED rosso è acceso, aspettare 24 ore prima di chiamare l'assistenza autorizzata. Potrebbe essere a causa di cibi caldi posizionati nel freezer e/o dello sportello lasciato aperto.

Dopo 24 ore di funzionamento, la spia di allarme per l'alta temperatura (LED rosso) dovrebbe spegnersi.

### **Funzione congelamento rapido**

Quando ruotate il pulsante di impostazione della temperatura del freezer (4), la spia arancio (1) si illuminerà e il compressore funzionerà continuamente.

### **Conservazione di cibo congelato**

Il freezer è adatto alla conservazione a lungo termine di cibi congelati disponibili in commercio e può essere inoltre utilizzato per congelare e conservare cibi freschi.

In caso di interruzione di alimentazioni, non aprire lo sportello. Il cibo congelato non verrà danneggiato se la mancanza di alimentazione dura meno di 18 ore. Se dura di più, è necessario controllare il cibo e mangiarlo immediatamente o cuocerlo e quindi congelarlo di nuovo.

### **Congelamento di cibi freschi**

Attenersi alle seguenti istruzioni per ottenere i risultati migliori.

Non congelare quantità troppo grandi in una volta sola. La qualità del cibo viene preservata in modo ottimale quando il cibo viene congelato il più velocemente possibile.

Se è necessario congelare grosse quantità di alimenti freschi, portare la manopola di controllo sulla posizione max.

24 ore prima di mettere gli alimenti freschi nello scomparto di congelamento rapido.

Si raccomanda di mantenere la manopola sulla posizione MAX per almeno 24 ore per congelare la quantità massima di alimenti freschi riportata come capacità di congelamento. Fare attenzione a non mescolare cibi congelati e cibi freschi. Ricordare di riportare la manopola del termostato sulla posizione precedente quando gli alimenti si sono congelati. È possibile congelare piccole quantità di alimenti fino a 1/2 Kg (1 lb) senza utilizzare la funzione di congelamento rapido. Fare attenzione a non mescolare cibi già congelati e cibi freschi.

### **Preparazione dei cubetti di ghiaccio (6)**

Riempire la vaschetta per cubetti di ghiaccio per 3/4 con acqua e metterla nel freezer. Allentare la vaschetta congelata con un cucchiaio o un attrezzo simile; non utilizzare mai oggetti appuntiti come coltelli o forchette.

### **Conoscere l'elettrodomestico (1)**

- 1 - Pannello di controllo, visualizzazione e regolazione
- 2 - Supporto per vaschetta del ghiaccio e vaschetta del ghiaccio
- 3 - Scomparto per il congelamento rapido
- 4 - Scomparti per la conservazione di cibi congelati
- 5 - Piedi anteriori regolabili

### **Sbrinamento**

Sbrinare il freezer almeno due volte all'anno o quando lo strato di ghiaccio diventa troppo spesso.

- La formazione di ghiaccio è un fenomeno normale.
- La formazione di ghiaccio, soprattutto nella parte alta dello scomparto, è un fenomeno naturale e non influenza il buon funzionamento dell'elettrodomestico.
- Si consiglia di sbrinare l'elettrodomestico quando la quantità di cibo congelato non è troppo elevata.

- Prima di procedere allo sbrinamento, impostare il termostato di regolazione sulla posizione massima per congelare rapidamente i cibi. In questo periodo la temperatura dell'elettrodomestico non deve essere troppo bassa.

- Scollegare l'elettrodomestico;
- Estrarre il cibo congelato, avvolgerlo in vari fogli di carta e metterlo in un posto freddo.
- Lasciare lo sportello aperto per il congelamento rapido e inserire dei recipienti con acqua calda (max. 80 °C).

Non utilizzare oggetti appuntiti come coltelli o forchette per rimuovere il ghiaccio.

Non utilizzare mai asciugacapelli, stufe o altri elettrodomestici simili per lo sbrinamento.

Al termine dello sbrinamento, chiudere la parte sbrinata e asciugare l'interno

**(7 e 8).**

Premere l'interruttore di congelamento rapido e lasciarlo acceso per circa tre ore.

### **Pulizia e manutenzione**

1. Si consiglia di spegnere l'elettrodomestico dalla presa e di scollegare il cavo di alimentazione prima di pulire.

2. Non utilizzare mai attrezzi appuntiti o sostanze abrasive, saponi, detergenti per la casa o cere per la pulizia.

3. Utilizzare acqua tiepida per pulire l'armadietto del dispositivo e asciugarlo.

4. Utilizzare un panno umido intriso di una soluzione composta da un cucchiaino di bicarbonato di soda e da circa mezzo litro di acqua e pulire l'interno, quindi asciugare.

5. Se l'elettrodomestico non viene usato per un lungo periodo di tempo, spegnerlo, togliere tutti gli alimenti dal suo interno, pulirlo e lasciare lo sportello aperto.

6. Si consiglia di pulire le parti metalliche del prodotto (ad esempio l'esterno dello sportello e i lati dell'armadietto) con una cera al silicone (lucidante per auto) per proteggere la finitura della vernice di alta qualità.

7. La polvere che si raccoglie sul condensatore, che si trova sul retro dell'elettrodomestico, deve essere rimossa una volta all'anno con un aspirapolvere.

8. Controllare le guarnizioni dello sportello periodicamente per garantire che siano pulite e che non siano presenti particelle di cibo.

9. Non:

- Pulire l'elettrodomestico con sostanze non adatte ad esempio prodotti a base di petrolio.
- Esporre mai ad alte temperature in alcun modo.
- Strofinare, sfregare o simili con sostanze abrasive.

10. Eccessivi depositi di ghiaccio devono essere rimossi periodicamente. Un grande accumulo di ghiaccio influenzerà negativamente le prestazioni del freezer.

11. Per rimuovere un cassetto, tirarlo fuori per quanto è possibile, rovesciarlo e poi estrarlo completamente.

### **Riposizionamento dello sportello**

Procedere seguendo l'ordine numerico (9).

### **Cosa fare e cosa non fare**

- Sì** - Verificare il contenuto del ad intervalli regolari.
- Sì** - Pulire e sbrinare periodicamente l'elettrodomestico (vedere "Sbrinamento")
- Sì** - Conservare il cibo per brevi periodi come possibile e attenersi alle date di scadenza .
- Sì** - Conservare i cibi congelati in commercio seguendo le istruzioni presenti sulla confezione.
- Sì** - Scegliere sempre cibo fresco di alta qualità e assicurarsi che sia completamente pulito prima di congelarlo.
- Sì** - Preparare il cibo fresco per il congelamento in piccole porzioni per assicurare un congelamento rapido.
- Sì** - Avvolgere i cibi congelati subito dopo l'acquisto e metterli nel freezer appena possibile.
- Sì** - Separare i cibi nei vari scomparti e compilare la scheda, in modo che sia possibile trovare rapidamente il cibo ed evitare un'eccessiva aperture dello sportello, risparmiando elettricità.

**No** - Non lasciare lo sportello aperto per lunghi periodi poiché il funzionamento dell'elettrodomestico diventa più costoso e causa un'eccessiva formazione di ghiaccio.

**No** - Non usare mai oggetti con bordi taglienti come coltelli o forchette per rimuovere il ghiaccio.

**No** - Non introdurre cibi caldi nell'elettrodomestico. Attendere prima che si raffreddino.

**No** - Non inserire bottiglie riempite di liquidi o barattoli di latta contenenti liquidi carbonati nel freezer in quanto possono scoppiare.

**No** - Non conservare sostanze velenose o pericolose nell'elettrodomestico. È stato progettato solo per la conservazione di cibi commestibili.

**No** - Non superare i carico massimo di congelamento durante il congelamento di cibi freschi.

**No** - Consumare gelati e ghiaccio presi direttamente dal freezer. La bassa temperatura può provocare bruciate da freddo alle labbra.

**No** - Non congelare bevande gasate.

**No** - Non tentare di conservare cibi congelati che si sono scongelati; devono essere mangiati entro 24 ore o cucinati e ricongelati.

**No** - Non rimuovere il cibo dal freezer con le mani bagnate.

**No** - Chiudere lo sportello prima di sostituire il coperchio dello scomparto per il congelamento rapido.

## Risoluzione dei problemi

Se l'elettrodomestico non funziona quando è acceso, controllare:

- che la spina sia inserita correttamente nella presa e che l'alimentazione sia accesa (per controllare l'alimentazione della presa, collegare ad essa un altro elettrodomestico)
- se il fusibile è bruciato/l'interruttore di distribuzione è spento.
- che il comando della temperatura sia impostato correttamente.
- che la nuova spina sia cablata correttamente se è stata cambiata la spina.

Se l'elettrodomestico ancora non funziona dopo i controlli elencati in precedenza, contattare il distributore presso il quale è stata acquistata l'unità.

Assicurarsi di aver effettuato questi controlli poiché verrà richiesto un sovrapprezzo se non viene trovato alcun guasto.

## Informazioni sui rumori di funzionamento

Per mantenere costante la temperatura selezionata, l'elettrodomestico a volte attiva il compressore.

I rumori che ne risultano sono normali. Appena l'elettrodomestico ha raggiunto la temperatura di funzionamento, i rumori si riducono automaticamente.

Il **gorgoglio** viene emesso dal motore (compressore). Quando il motore si accende, il rumore può aumentare brevemente.

Il **ribollio**, il **gorgoglio** o il **ronzio** vengono emessi dal refrigerante quando scorre attraverso le tubature.

È possibile che si oda uno **schiocco** quando il termostato accende/spegne il motore.

### **Può verificarsi uno schiocco quando**

- Il sistema di sbrinamento automatico è attivo.
- L'elettrodomestico si sta raffreddando o riscaldando (espansione materiali).

**Se i rumori sono eccessivamente forti, le cause probabilmente non sono serie e in genere sono molto facili da eliminare.**

### **L'elettrodomestico non è stabile.**

Utilizzare i piedini regolabili o porre della carta sotto di essi.

### **L'elettrodomestico non è indipendente**

Spostare l'elettrodomestico lontano dalle unità della cucina o da altri elettrodomestici.

### **I ripiani sono allentati o attaccati**

Controllare le parti staccabili e se necessario ricollocarle nella giusta posizione.


### **Avvertenza!**

Non tentare mai di riparare l'elettrodomestico o i componenti elettrici da soli. Le riparazioni condotte da persone non qualificate sono pericolose per chi le esegue e provocano il decadimento della garanzia.

**Dati tecnici**

Marchio	<b>BEKO</b>
Modello	<b>FSA13020</b>
Tipo di elettrodomestico	<b>CONGELATORE VERTICALE</b> * ** *
Volume lordo totale (l)	127
Volume utilizzabile totale (l)	117
Capacità di congelamento (kg/24 ore)	10
Classe energia (1)	A+
Consumo elettrico (kWh/anno) (2)	210
Autonomia (ore)	18
Rumore [dB (A) re 1 pW]	40
Agente refrigerante ecologico R600a	
(1) Classe di energia: A . . . G (A = economica. . . G = meno economica)	
(2) Il consumo elettrico reale dipende dalle condizioni di utilizzo e dalla posizione dell'elettrodomestico.	



Il simbolo  sul prodotto o sulla confezione indica che questo prodotto non può essere trattato come normale rifiuto domestico. Invece deve essere portato al punto di raccolta adatto per il riciclaggio delle apparecchiature elettriche ed elettroniche. Assicurando il corretto smaltimento di questo prodotto, si evitano potenziali conseguenze negative per l'ambiente e la salute, che potrebbero derivare da una gestione inappropriata del prodotto. Per informazioni più dettagliate sul riciclaggio di questo prodotto, contattare l'ufficio cittadino locale, il servizio di smaltimento dei rifiuti domestici o il negozio dove è stato acquistato il prodotto.



4578332307  
08.05.2012