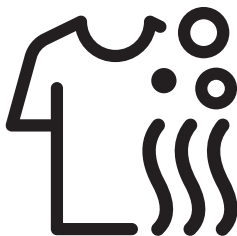


beko

Lavante-Séchante

Manuel d'utilisation



HITV 8736B0 HT

Veillez d'abord lire ce manuel d'utilisation !

Chère cliente, cher client,

Nous vous remercions d'avoir choisi un appareil Beko. Nous espérons que ce produit fabriqué à base de matériaux de qualité supérieure et issu de la technologie de pointe vous donnera des résultats optimaux. Pour cette raison, nous vous conseillons de lire attentivement tout le manuel d'utilisation de votre produit et les documents supplémentaires avant de vous en servir, et de le conserver ensuite pour une utilisation ultérieure. Si l'appareil venait à être remis à un autre utilisateur, pensez à lui remettre aussi le manuel d'utilisation. Respectez tous les avertissements et informations contenus dans le manuel d'utilisation. Les symboles suivants sont utilisés tout au long du manuel d'utilisation :



DANGER !

- Avertissement de risque de choc électrique.



DANGER !

- Avertissement sur le poids de l'appareil



DANGER !

- Avertissement : Risque d'incendie



MISE EN GARDE !

- Avertissement contre des situations pouvant exposer la vie et les biens.



PRÉCAUTIONS !

- Précautions à prendre



INFORMATIONS

- Informations importantes et conseils utiles sur l'utilisation de l'appareil.



- Lisez le manuel d'utilisation.



- Les matériaux d'emballage de l'appareil sont fabriqués à partir de matériaux recyclables conformément aux réglementations.
- Ne jetez pas les matériaux d'emballage avec les déchets domestiques et autres déchets. Déposez-les dans un des points de collecte de matériaux d'emballage que vous indiqueront les autorités locales.



- Allergy UK est une marque de la British Allergy Foundation. Leur principale caractéristique est le « Certificat de fiabilité ». Lorsque ce logo est affiché sur un produit, vous avez la certitude qu'il a été testé scientifiquement pour prouver son efficacité de réduction/élimination des allergènes de l'environnement des personnes souffrant d'allergie et d'asthme ou que les produits ont considérablement réduit leur teneur en allergène/produits chimiques.



Ce produit a été fabriqué conformément aux conditions écologiques les plus récentes.

1 Consignes importantes relatives à la sécurité et l'environnement

Cette section comprend des consignes de sécurité qui vous aideront à vous protéger contre les risques de blessures corporelles ou de dégâts matériels. Le non-respect de ces consignes annulera toute garantie.

1.1 Sécurité générale



MISE EN GARDE !

- Ce produit peut être utilisé par les enfants de 8 ans et plus et par les personnes dont les capacités physiques, sensorielles et mentales sont réduites ainsi que par les personnes manquant d'expérience ou de connaissances, à condition qu'ils soient surveillés ou formés en ce qui concerne l'utilisation sûre du produit et les risques impliqués. Les enfants ne doivent pas jouer avec l'appareil. Le nettoyage et l'entretien de l'appareil ne doivent jamais être effectués par un enfant sans la surveillance d'une personne responsable. Tenez les enfants de moins de 3 ans à l'écart du produit, sauf s'ils sont surveillés en permanence.



AVERTISSEMENT !

- N'installez jamais la machine sur un sol couvert de moquette. Autrement, l'absence de circulation d'air en dessous du produit va entraîner la surchauffe des pièces électriques. Cela endommagera votre machine.



INFORMATIONS

- Les travaux d'installation doivent toujours être réalisés par des personnes autorisées. Le fabricant décline toute responsabilité pour les dommages résultant d'une installation ou d'une réparation effectuée par des techniciens non agréés.



AVERTISSEMENT !

- Si vous songez à utiliser le produit dans une garde-robe / un meuble / un module et si l'ouverture n'est pas suffisante, nous vous recommandons d'en maintenir les portes ouvertes pendant le processus afin de garantir une circulation d'air suffisante.

1.1.1 Sécurité électrique



DANGER !

- N'utilisez pas cet appareil lorsqu'il est en panne, à moins qu'il ne soit réparé par l'agent de service agréé. Risque d'électrocution !
- Ne lavez jamais l'appareil en versant ou en répandant de l'eau dessus ! Risque d'électrocution !

1.1.2 Sécurité de l'appareil



MISE EN GARDE !

- Si le câble d'alimentation est endommagé, il doit être remplacé par le fabricant, le service après-vente, toute autre personne ayant qualité semblable (de préférence un électricien) ou une personne désignée par l'importateur afin d'éviter les risques potentiels.



AVERTISSEMENT !

- Débranchez la machine lorsqu'elle n'est pas utilisée.
- Ne touchez jamais la prise avec des mains mouillées! Ne débranchez jamais l'appareil en tirant sur le câble, tenez toujours la prise pour le débrancher.
- Débranchez le produit pendant les procédures d'installation, de maintenance, de nettoyage et de réparation.
- Ne réalisez pas de branchements en utilisant des rallonges ou des multiprises.



INFORMATIONS

- Cet appareil été conçu pour reprendre son fonctionnement en cas de démarrage après une coupure dans l'alimentation électrique. Si vous souhaitez annuler le programme, référez-vous à la section « Annulation du programme ».



DANGER !

- N'ouvrez jamais la porte ou ne retirez jamais le filtre alors qu'il y a encore de l'eau dans le tambour. Dans le cas contraire, vous vous exposez à un risque d'inondation et de brûlure par l'eau brûlante.



MISE EN GARDE !

- Les tuyaux d'alimentation en eau et de vidange doivent être solidement fixés et rester en bon état. Autrement, ils pourraient causer des fuites d'eau.



AVERTISSEMENT !

- Utilisez l'appareil sans toutefois en ôter la plaque supérieure.



INFORMATIONS

- Ne pas ouvrir la porte de chargement verrouillée en forçant. La porte s'ouvre immédiatement à la fin du cycle de lavage. Si la machine n'a pas suffisamment refroidi à la fin du programme, la porte de chargement ne pourra pas être ouverte. Attendez que le produit ait refroidi. Si la porte ne s'ouvre toujours pas, appliquez les solutions proposées pour la panne « Impossible d'ouvrir la porte de chargement » dans la section Dépannage. Ne forcez pas l'ouverture de la porte de chargement. Vous pourriez endommager la porte de chargement ou le mécanisme de verrouillage.



INFORMATIONS

- L'emplacement où le produit va être installé ne doit contenir aucune porte dotée d'une serrure, d'un verrou ou d'une charnière qui empêcherait la porte de chargement de s'ouvrir complètement.
- Respectez les conseils figurant sur les étiquettes des articles textiles et sur l'emballage de la lessive.
- Seuls les lessives, les adoucissants, et les suppléments appropriés pour les lave-linge peuvent être utilisés.
- Évitez d'installer ou de laisser cet appareil dans des endroits où il pourrait être exposé aux conditions climatiques.
- Ne jouez pas avec les éléments de commande du produit.
- Si un rupteur thermique non autoréglable est nécessaire pour se conformer à la norme, les instructions pour les appareils équipés d'un rupteur thermique non autoréglable qui est réinitialisé par déconnexion du réseau électrique doivent contenir les éléments suivants :
ATTENTION: Afin d'éviter tout risque lié à la réinitialisation involontaire du rupteur thermique, cet appareil ne doit pas être alimenté par un dispositif de commutation externe, tel qu'une minuterie et ne doit pas être connecté à un circuit régulièrement mis en marche et arrêté par le fournisseur d'électricité.

1.1.3 Avertissements concernant le séchage



DANGER !

- Le linge précédemment lavé, nettoyé, sali ou taché avec de l'essence/gasoil, des solvants de nettoyage à sec ou d'autres substances inflammables ou combustibles ne doit pas être séché dans la machine, car il laisse échapper de la vapeur inflammable ou combustible. Autrement, il existe un risque d'incendie.
- Le linge souillé d'huile végétal, d'alcool, d'essence, de gazole, de détachant, de térébenthine, de cire ou de décireur doit être lavé à l'eau chaude et avec une grande quantité de lessive avant le séchage. Autrement, il existe un risque d'incendie.
- Le caoutchouc en mousse (de latex), les bonnets de douche, les textiles imperméables, les vêtements et les oreillers avec rembourrage en caoutchouc ou en mousse de caoutchouc ne doivent pas être séchés avec la fonction de séchage. Autrement, il existe un risque d'incendie.
- Si vous utilisez des boules de lavage, des boules de dosage ou une cage à linge dans votre machine, ces produits peuvent fondre pendant le processus de séchage. Si vous êtes sur le point d'utiliser la fonction de séchage, n'utilisez pas ces produits. Autrement, il existe un risque d'incendie.
- N'utilisez jamais la fonction de séchage lorsque vous utilisez des produits chimiques industriels de nettoyage. Autrement, il existe un risque d'incendie.



DANGER !

- Ne touchez pas la vitre de la porte de chargement à mains nues après le séchage. Il existe un risque de brûlure.
- Il existe une étape finale, le refroidissement, afin de garder le linge à une certaine température pour garantir qu'il ne soit pas endommagé. Si vous ouvrez la porte de chargement avant la fin de la phase de refroidissement, de la vapeur chaude s'échappera. Il existe un risque d'ébouillement.
- Si les programmes de séchage sont interrompus (suite à une annulation du programme ou une coupure de courant), le linge dans la machine peut devenir chaud. Faites attention.



MISE EN GARDE !

- N'arrêtez pas la machine avant l'exécution complète du programme de séchage. Si vous devez le faire, retirez tout le linge, placez-le dans un endroit approprié et attendez qu'il ait refroidi.
- Votre produit est conçu pour fonctionner à des températures comprises entre 0 °C et +35 °C.
- Les températures ambiantes comprises entre 15 °C et +25 °C sont idéales pour votre produit.
- Veillez que les animaux domestiques ne pénètrent pas dans l'appareil. Vérifiez l'intérieur de l'appareil avant de l'utiliser.
- Ne surchargez pas la machine pour sécher du linge. Respectez les limites de charge maximales fixées pour le séchage.



AVERTISSEMENT !

- N'utilisez pas la machine pour sécher des vêtements en cuir ou des vêtements qui contiennent du cuir (comme les étiquettes en cuir sur les jeans). La couleur des éléments en cuir peut affecter d'autres tissus.
- Pour tout problème que vous ne pouvez pas résoudre à l'aide des informations données dans la section des consignes de sécurité, mettez la machine hors service et débranchez-la et contactez l'agent d'entretien agréé.
- Vous pouvez utiliser votre lave-linge sèche-linge pour laver uniquement, sécher uniquement ou laver et sécher le linge. La machine ne doit pas être utilisée uniquement pour sécher du linge humide pendant une longue période. Lors de l'utilisation de la machine à des fins de séchage uniquement, exécutez un programme de lavage avec la machine non chargée tous les 15 cycles de séchage.
- Avant de charger la machine, contrôlez chaque vêtement et assurez-vous qu'il n'y a pas de briquet, monnaie, objets métalliques, aiguilles, etc. dans les vêtements ou dans leurs poches.



AVERTISSEMENT !

- Les sous-vêtements avec supports en métal ne doivent pas être séchés dans la machine. Les supports métalliques peuvent se détacher pendant le processus de séchage et endommager la machine. Placez-les dans un sac ou une taie d'oreiller.
- N'utilisez pas la machine pour sécher les grands linges tels que le tulle, les rideaux, les draps/les couvertures, les tapis et les moquettes. Vous pourriez endommager vos vêtements.



INFORMATIONS

- Ne séchez pas de linge n'ayant pas été lavé dans la machine.
- N'utilisez pas d'assouplissant ou d'agent antistatique à moins qu'ils ne soient recommandés par le fabricant.
- Les produits tels que les assouplissants doivent être utilisés conformément aux instructions de leur fabricant.
- N'utilisez pas la machine pour sécher de la soie, de la laine ou des vêtements délicats similaires. Autrement, les vêtements en laine peuvent se rétrécir, tandis que d'autres vêtements délicats peuvent être endommagés.
- Contrôlez les symboles sur l'étiquette des vêtements avant le lavage et le séchage.

1.2 Utilisation prévue



INFORMATIONS

- Cet appareil est destiné à un usage domestique. Par conséquent, il n'est pas approprié pour un usage commercial et doit respecter l'utilisation prévue.
- Le produit doit être utilisé pour laver, rincer et sécher uniquement les produits textiles disposant du marquage pertinent.
- Le fabricant décline toute responsabilité face à un éventuel problème survenu à cause de l'utilisation ou du transport incorrect de l'appareil.
- La durée de service de votre appareil est de 10 ans. Au cours de cette période, les pièces de rechange d'origine seront disponibles pour assurer le bon fonctionnement de l'appareil.
- Cet appareil est destiné à être utilisé dans des applications domestiques et similaires telles que :
 - les cuisines du personnel dans les magasins, les bureaux et autres environnements de travail ;
 - les maisons de ferme ;
 - par les clients dans les hôtels, motels et autres environnements de type résidentiel ;
 - les environnements de type chambres d'hôtes ;
 - les espaces à usage collectif dans les immeubles d'habitation ou dans les laveries.

1.3 Sécurité des enfants



MISE EN GARDE !

- Tenez les enfants de moins de 3 ans à l'écart du produit, sauf s'ils sont surveillés en permanence.
- Les matériaux d'emballage sont dangereux pour les enfants. Conservez tous les matériaux d'emballage dans un endroit sûr, hors de portée des enfants.
- Les appareils électriques sont dangereux pour les enfants. Maintenez les enfants à l'écart de la machine lorsque celle-ci fonctionne. Ne les laissez pas jouer avec la machine. Utilisez la fonction Sécurité enfant pour empêcher les enfants de jouer avec l'appareil.
- N'oubliez pas de fermer la porte de chargement lorsque vous quittez la pièce dans laquelle l'appareil est situé.
- Conservez tous les lessives et additifs soigneusement, hors de portée des enfants en refermant le couvercle de l'emballage de la lessive ou en scellant complètement l'emballage.

1.4 Conformité avec la directive DEEE et mise au rebut du produit usagé

Ce produit ne contient pas de substances nocives et interdites décrites dans la « Directive sur la manipulation des déchets d'équipements électriques et électroniques ». Il est conforme à la Directive DEEE.



Cette machine a été fabriquée avec des pièces et des matériaux de haute qualité qui peuvent être réutilisés et recyclés. Ne jetez donc pas le produit avec les ordures ménagères habituelles à la fin de sa durée de service. Au contraire, il doit être éliminé dans un point de collecte réservé au recyclage des équipements électriques et électroniques. Veuillez contacter les autorités locales pour vous renseigner sur le point de collecte le plus proche de chez vous.

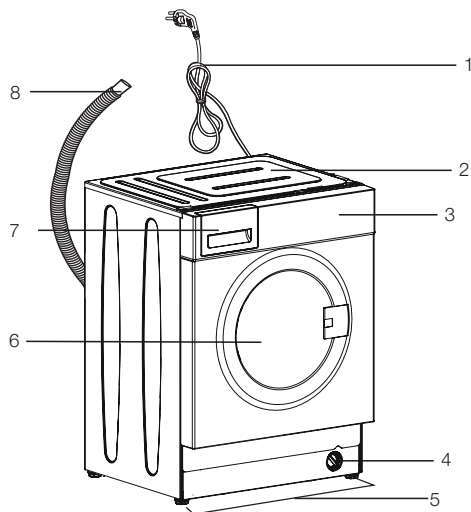
Protégez l'environnement et les ressources naturelles en recyclant les produits usagés. Pour la sécurité des enfants, coupez le câble d'alimentation et cassez le mécanisme de verrouillage de la porte de chargement afin de rendre le produit inopérant avant de l'éliminer. Conformité avec la Directive RoHS
Ce produit est conforme à la Directive RoHS n°2011/65/UE. Il ne contient pas de matières dangereuses et interdites spécifiées dans la Directive.

1.5 Informations sur l'emballage

Les matériaux d'emballage de l'appareil sont fabriqués à partir de matériaux recyclables conformément aux règlements nationaux en matière d'environnement. Ne jetez pas l'emballage avec les ordures ménagères habituelles. Déposez-le dans les points de collecte de matériaux d'emballage que vous indiquent les autorités locales.

2 Votre laveuse-sécheuse

2.1 Vue d'ensemble



- 1- Cordon d'alimentation
- 2- Panneau supérieur
- 3- Panneau de commande
- 4- Couvercle du filtre
- 5- Pieds réglables
- 6- Porte de chargement
- 7- Tiroir à produits
- 8- Tuyau de vidange d'eau

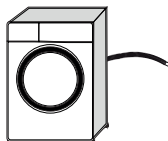
2.2 Contenu de l'emballage



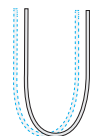
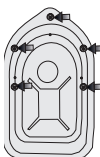
Câble d'alimentation



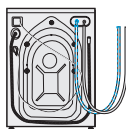
Tuyau de vidange d'eau



Boulons de transit



Tuyau d'arrivée d'eau du réseau



Manuel d'utilisation



Jeu de connecteurs en plastique



REMARQUE

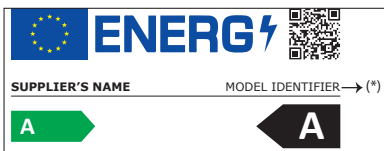
- Les schémas présentés dans ce manuel sont indicatifs et peuvent ne pas correspondre exactement à votre produit.

2.3 Caractéristiques techniques

Fabricant	Beko
Modèle	HITV 8736B0 HT
	7162546100
Vitesse d'essorage (trs/min.)	1400
Lavage Capacité (coton) kg	8
Séchage Capacité (coton) kg	5
Intégrable	OUI
Hauteur (cm)	82
Largeur (cm)	60
Profondeur (cm)	55
Simple arrivée d'eau / Double arrivée d'eau	• / -
• Disponible	
Consommation électrique (V/Hz)	230 V / 50Hz
Courant total (A)	10
Puissance totale (W)	2200
Code du modèle principal	1420



INFORMATIONS



- Vous pouvez trouver les informations sur les modèles telles qu'elles sont enregistrées dans la base de données des produits sur le site Web suivant en recherchant l'identifiant de votre modèle (*) figurant sur l'étiquette énergétique.

<https://eprel.ec.europa.eu/>



AVERTISSEMENT !

- Les valeurs de consommation s'appliquent pour les cas où la connexion au réseau sans fil est désactivée.

Tableau des symboles

3 Installation

Pour rendre votre machine prête à l'emploi, veuillez lire le manuel d'utilisation et veiller à ce que le système d'électricité, d'approvisionnement en eau et de vidange soient adaptés. Si ce n'est pas le cas, contactez un technicien et un plombier qualifiés pour que les dispositions nécessaires soient effectuées.



DANGER !

- Assurez-vous que l'installation et les branchements électriques de la machine sont effectués par un technicien qualifié. Le fabricant ne saurait être tenu responsable des dommages découlant des travaux effectués par des personnes non autorisées.



DANGER !

- Le poids de votre appareil ne permet pas qu'il soit soulevé par une seule personne.



MISE EN GARDE !

- Avant de procéder à l'installation, vérifiez si le produit présente des défauts. Si vous en identifiez un, ne procédez pas à l'installation. Les produits endommagés présentent des risques pour votre sécurité.



PRÉCAUTIONS !

- La préparation de l'emplacement ainsi que des installations liées à l'électricité, au robinet d'eau et aux eaux usées sur le site de l'installation relèvent de la responsabilité du client.
- Vérifiez que les tuyaux d'arrivée d'eau et de vidange, ainsi que le câble d'alimentation, ne sont pas pliés, pincés, ou écrasés lorsque vous poussez le produit à sa place, après les procédures d'installation ou de nettoyage.

3.1 Emplacement d'installation approprié

- Placez votre appareil sur un sol rigide et nivelé. Évitez de le placer sur un tapis à poils longs ou sur d'autres surfaces similaires.

- Ne placez pas l'appareil à proximité d'une bordure, sur un plancher non uniforme. Ne posez pas l'appareil sur une plate-forme.
- N'installez pas le produit sur le câble d'alimentation.
- N'installez pas l'appareil dans des environnements où la température est inférieure à 0° C. (Voir la section Avertissements relatifs au séchage)
- Pour réduire les vibrations et les bruits, il est conseillé de laisser un espace autour de la machine.
- Rassurez-vous qu'aucune porte verrouillable, coulissante ou à charnières n'empêche l'ouverture complète de la porte de chargement, à l'endroit où cet appareil est installé.
- Utilisez votre appareil dans un environnement bien aéré et non poussiéreux.
- Ne placez ni n'utilisez aucune source de chaleur (tables de cuisson, fers à repasser, fours, etc.) sur le lave-linge.

3.2 Retrait des renforts de conditionnement



Inclinez la machine vers l'arrière pour retirer le renfort de conditionnement. Retirez le renfort de support d'emballage fixé sur le ruban.



DANGER !

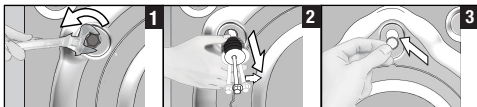
- Votre appareil est lourd. Retirez les renforts d'emballage tel que l'illustre l'image.
- Veillez à ne pas coincer votre main sous la machine lors de cette procédure.

3.3 Retrait des boulons de transit



PRÉCAUTIONS !

- Évitez de retirer les boulons de transit avant de retirer le renfort de support d'emballage.
- Retirez les boulons de transit avant de faire fonctionner le lave-linge ! Sinon, la machine sera endommagée.



- 1 Desserrez tous les boulons avec une clé jusqu'à ce qu'ils tournent librement.
- 2 Retirez les boulons de transit en les tournant doucement.
- 3 Fixez les caches en plastique fournis dans le sachet contenant le manuel d'utilisation, dans les trous du panneau arrière.



INFORMATIONS

- Conservez soigneusement les boulons de transit afin de les réutiliser au cas où vous auriez besoin de transporter la machine ultérieurement.
- Ne déplacez jamais la machine sans que les vis de transit ne soient correctement fixées !

3.4 Raccordement de l'arrivée d'eau



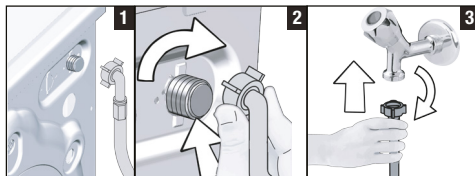
INFORMATIONS

- La pression d'eau requise à l'arrivée pour faire fonctionner la machine, doit être comprise entre 1 et 10 bars (0,1 – 1 MPa). Il est nécessaire de disposer de 10 – 80 litres d'eau provenant du robinet grand ouvert en une minute, pour que votre machine fonctionne sans problème. Fixez un réducteur de pression si la pression de l'eau est plus grande.



MISE EN GARDE !

- Les modèles à simple admission d'eau ne doivent pas être connectés au robinet d'eau chaude. Ce type de raccord endommagerait le linge ou le produit passerait en mode de protection et ne fonctionnerait pas.
- N'utilisez pas de vieux tuyaux d'arrivée d'eau sur votre produit neuf. Ils pourraient tacher votre linge.



1. Raccordez le tuyau spécial fourni avec la machine aux vannes d'arrivée d'eau de la machine



MISE EN GARDE !

- Assurez-vous que le raccordement d'eau froide est effectué correctement lors de l'installation de votre machine. Sinon, votre linge pourrait être chaud en fin de lavage et s'user.

- 2 Serrez manuellement et fermement les écrous du tuyau. N'utilisez jamais un outil pour serrer ces écrous.
- 3 Ouvrez complètement les robinets après avoir raccordé les tuyaux pour vérifier s'il n'y a pas de fuite d'eau par les points de raccordement. Si vous constatez des fuites, fermez le robinet et retirez l'écrou. Resserrez l'écrou soigneusement après avoir vérifié le joint. Afin d'éviter les fuites d'eau, gardez les robinets fermés lorsque vous n'utilisez pas le produit.

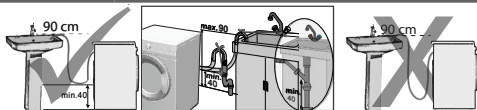
3.5 Raccordement du conduit d'évacuation

- Fixez l'extrémité du tuyau de vidange directement à la conduite d'évacuation d'eau, sur l'évier ou sur la baignoire.



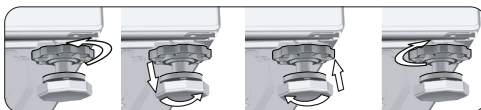
MISE EN GARDE !

- Votre maison sera inondée si le tuyau sort de son logement pendant la vidange. De plus, il y a un risque de brûlure en raison des températures de lavage élevées ! Pour éviter que de telles situations ne se produisent et pour que l'arrivée et la vidange d'eau de la machine se fassent dans de bonnes conditions, serrez correctement l'extrémité du tuyau de vidange pour éviter que ce dernier bouge.



- Raccordez le tuyau à une hauteur minimale de 40 cm et à une hauteur maximale de 90 cm.
- Si le tuyau est placé sur le sol ou à proximité du sol (ou à moins de 40 cm de celui-ci) et fixé ensuite, l'évacuation d'eau devient difficile et le linge être très humide à sa sortie. C'est pourquoi vous devez respecter les hauteurs décrites dans le schéma.
- Pour éviter que l'eau sale ne remplisse le lave-linge à nouveau et pour faciliter la vidange, évitez de tremper l'extrémité du tuyau dans l'eau sale ou de l'insérer dans la canalisation d'évacuation de plus de 15 cm. Si le tuyau est trop long, coupez-le.
- L'extrémité du tuyau ne doit être ni coudée, ni piétinée, ni pliée entre la canalisation et la machine.
- Si la longueur du tuyau est très courte, ajoutez-y un tuyau d'extension d'origine. La longueur du tuyau ne peut pas être supérieure à 3,2 m. Pour éviter tout dysfonctionnement occasionné par une éventuelle fuite d'eau, le raccordement entre le tuyau d'extension et le tuyau de vidange du produit doit être bien inséré à l'aide d'une bride appropriée, pour empêcher toute sortie et toute fuite.

3.6 Réglage des pieds

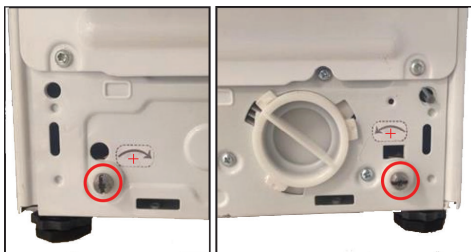


MISE EN GARDE !

- Réglez les pieds de telle sorte que la machine soit équilibrée sur son emplacement.
- Équilibrez la machine en réglant les pieds.
- Vérifiez la présence d'un jeu en appuyant sur la machine par les bords supérieurs en diagonale.
- Autrement, la machine pourrait se déplacer et entraîner des écrasements, des bruits ou des vibrations.
- N'utilisez aucun outil pour dévisser les contre-écrous. Autrement, ils pourraient subir des dommages.

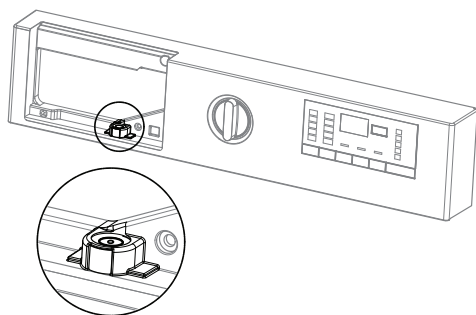
- a) Dévissez manuellement les contre-écrous sur les pieds.
- b) Réglez les pieds jusqu'à ce que la machine soit à niveau et équilibrée.
- c) Serrez à nouveau tous les contre-écrous à la main.

Réglage des pieds arrière



- Lorsque vous tournez le bouton (visible dans le cercle) dans le sens de la flèche, la machine est soulevée de 0,3 mm. Lorsque vous tournez le bouton dans le sens opposé, la machine est abaissée de 0,3 mm.
- Ne réglez pas les pieds arrière en utilisant des appareils rechargeables. Utilisez plutôt un tournevis.

Réglage des pieds avec le niveau d'eau



- Vous devez retirer le tiroir à produit afin de régler le niveau d'eau.
- Pour que le système fonctionne de manière optimale, la bulle à l'intérieur du niveau d'eau doit se trouver au **milieu**.
- Si cette bulle se trouve à **gauche**, le pied **droit** pré-réglé du lave-linge doit être réglé.
- Si elle se trouve à **droite**, le pied **gauche** pré-réglé du lave-linge doit être réglé.
- Si cette bulle se trouve à **l'arrière**, vous devez tourner le pied **avant** pré-réglé du lave-linge vers la gauche (dans le sens horaire).
- Si elle se trouve **devant**, vous devez tourner le pied **avant** pré-réglé du lave-linge vers la droite (dans le sens antihoraire).

3.7 Branchement électrique

Branchez la machine à une prise équipée d'une mise à la terre et protégée par un fusible de 16 A. Notre entreprise ne pourra être tenue responsable des dommages liés à une utilisation de l'appareil sans prise de terre en conformité avec la réglementation locale.

- Le branchement doit être conforme à la réglementation en vigueur dans votre pays.
- Le câblage du circuit de sortie électrique doit pouvoir répondre aux exigences de l'appareil. Il est recommandé d'utiliser un disjoncteur-détecteur de fuites à la terre (DDFT).
- La prise du câble d'alimentation doit être accessible facilement après l'installation.
- Si la valeur de courant du fusible ou du disjoncteur de votre domicile est inférieure à 16 ampères, demandez à un électricien qualifié d'installer un fusible de 16 ampères.

- La tension spécifiée dans la section « Caractéristiques techniques » doit être égale à celle de votre réseau électrique.



DANGER !

- Les câbles d'alimentation endommagés doivent être remplacés par un agent d'entretien agréé.

3.8 Transport de l'appareil

- 1 Débranchez l'appareil avant de le transporter.
- 2 Retirez les conduits d'évacuation et d'arrivée d'eau.
- 3 Vidangez toute l'eau qui est restée dans votre machine. Voir point 6.5
- 4 Montez les boulons de transit dans l'ordre inverse de la procédure de démontage. Voir point 3.3



DANGER !

- Le poids de votre appareil ne permet pas qu'il soit soulevé par une seule personne.
- Votre machine est lourde ; par conséquent, elle doit être transportée par deux personnes et manipulée avec soin. S'il tombe sur vous, il peut entraîner des blessures.



MISE EN GARDE !

- Les matériaux d'emballage sont dangereux pour les enfants. Conservez tous les matériaux d'emballage dans un endroit sûr, hors de portée des enfants.



INFORMATIONS

- Ne déplacez jamais la machine sans que les vis de transit ne soient correctement fixées !

4 Préparation

4.1 Trier le linge

- * Triez le linge par type de textile, couleur, degré de saleté et température d'eau autorisée.
- * Respectez toujours les instructions qui se trouvent sur les étiquettes de vos vêtements.

4.2 Préparation du linge pour le lavage

- Des articles avec des accastillages comme les soutiens-gorges à armature les boucles de ceinture ou les boutons métalliques endommageront la machine. Vous pouvez retirer les pièces métalliques ou laver les vêtements en les introduisant dans un sac à lessive ou une taie d'oreiller en coton. En outre, ce type de vêtement peut excessivement chauffer pendant le séchage et être par la suite endommagé. Ne séchez pas un tel linge dans la machine.
- Mettez les vêtements de petite taille à l'exemple des chaussettes pour enfants et des bas en nylon dans un sac à lessive ou une taie d'oreiller en coton.
- Mettez les rideaux dans l'appareil sans les compresser. Retirez les éléments de fixation des rideaux. Ne séchez pas des rideaux en tulle de toile dans votre machine.
- Fermez les fermetures éclair, cousez les boutons desserrés, puis raccommodez les déchirures.
- Ne lavez les produits étiquetés « lavables en machine » ou « lavables à la main » qu'avec un programme adapté. Séchez ce type de vêtement suspendu ou étalé. Ne les séchez pas dans la machine.
- Ne lavez pas les couleurs et le blanc ensemble. Le linge en coton neuf de couleur foncée peut déteindre fortement. Lavez-les séparément.
- Utilisez uniquement des teintures/ changeurs de couleurs et détartrants adaptés au lave-linge. Respectez toujours les conseils figurant sur l'emballage.



INFORMATIONS

- Le linge tacheté par des dépôts importants de farine, de poussière de chaux, de poudre de lait, etc. Doit être secoué avant d'être introduit dans la machine. Avec le temps, de telles poussières et poudres peuvent se former sur les surfaces internes de la machine et occasionner des dégâts matériels.
- Mettez les pièces de linge en Angora dans le compartiment congélateur pendant quelques heures avant tout lavage. Cette précaution réduira le boulochage.
- Lavez les pantalons et le linge délicat à l'envers.
- Les taches difficiles doivent être traitées correctement avant tout lavage. En cas d'incertitude, consultez un nettoyeur à sec.
- Videz les poches de tous les corps étrangers comme les pièces, les stylos à bille et les trombones. Retournez-les et brossez. De tels objets peuvent endommager votre machine ou faire du bruit.

4.3 Conseils pour économiser l'énergie et l'eau

Les informations suivantes vous permettront d'utiliser cet appareil de manière écologique en économisant l'eau et l'énergie.

- Utilisez le produit en tenant compte de la capacité la plus élevée autorisée par le programme que vous avez sélectionné, mais évitez de surcharger la machine. Voir « Tableau des programmes et de consommation »
- Respectez les recommandations de température prescrites sur l'emballage de la lessive.
- Lavez le linge peu sale à basse température.
- Utilisez des programmes plus rapides pour de petites quantités de linge ou pour du linge peu sale.
- N'utilisez pas le pré-lavage et des températures élevées pour le linge qui n'est pas très sale.
- Si vous prévoyez de sécher votre linge dans un sèche-linge, sélectionnez la vitesse d'essorage recommandée la plus élevée pendant le processus de lavage.
- N'utilisez pas plus de lessive que la quantité recommandée sur l'emballage.

4.4 Première utilisation

Avant de commencer à utiliser l'appareil, assurez-vous que tous les préparatifs sont effectués en conformité avec les instructions des sections « Consignes importantes en matière de sécurité et d'environnement » et « Installation ». Pour préparer la machine au lavage du linge, effectuez la première opération dans le programme Nettoyage du tambour. Si ce programme n'est pas disponible sur votre machine, appliquez la méthode décrite dans la section 6.2.



INFORMATIONS

- Utilisez un anti-détartrant adapté au lave-linge.
- De l'eau pourrait rester dans votre machine suite aux processus d'assurance qualité menés au cours de la production. Ceci n'affecte pas votre machine.

4.5 Capacité de charge appropriée

La capacité de charge maximale dépend du type de linge, du degré de saleté et du programme de lavage que vous souhaitez utiliser.

La machine ajuste automatiquement la quantité d'eau selon le poids du linge qui s'y trouve.



MISE EN GARDE !

- Veuillez suivre les informations contenues dans le « Tableau des programmes et de consommation ». Lorsque la machine est surchargée, ses performances de lavage chutent. En outre, des bruits et des vibrations peuvent survenir. Pour une performance de séchage optimale, évitez de sécher plus de linge que la quantité indiquée.

Type de linge	Poids (g.)	Type de linge	Poids (g.)
Peignoir	1200	Essuie-mains	100
Serviette en tissu	100	Robes de nuit pour femmes	200
Drap de lit	700	Sous-vêtement	100
Drap de lit	500	Bleus de travail	600
Taie d'oreiller	200	Chemise Homme	200
Nappe	250	Pyjamas pour homme	500
Serviette de toilette	200	Chemisier	100

4.6 Charger le linge

1. Ouvrez la porte de chargement.
2. Mettez les vêtements dans la machine de façon libre.
3. Poussez la porte de chargement pour la fermer jusqu'à entendre un son de verrouillage. Veillez à ce qu'aucun article ne soit coincé dans la porte.



INFORMATIONS

- La porte de chargement est verrouillée pendant le fonctionnement d'un programme. Le verrou de la porte s'ouvre immédiatement à la fin du programme de lavage. Si à la fin d'un programme, l'intérieur de la machine est trop chaud, la porte de chargement ne s'ouvrira pas jusqu'à ce que la température diminue. Si la porte ne s'ouvre pas, appliquez les solutions proposées pour l'erreur « Impossible d'ouvrir la porte de chargement » dans la section Dépannage.



MISE EN GARDE !

- La mauvaise disposition du linge dans la machine peut engendrer des émissions sonores et des vibrations.

4.7 Utilisation de lessive et d'adoucissant

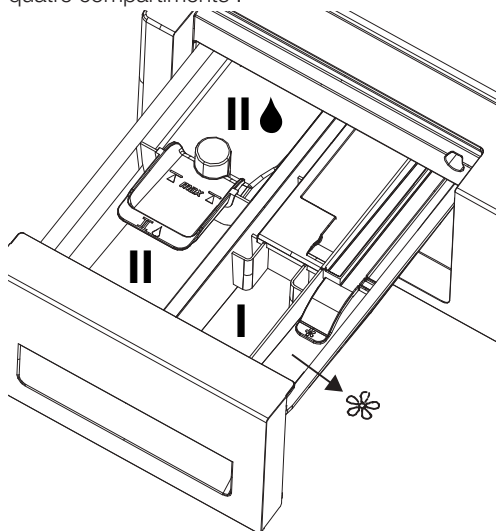


INFORMATIONS

- Avant d'utiliser de la lessive, de l'adoucissant, de l'amidon, du colorant, de la javel ou du détartrant, lisez attentivement les instructions du fabricant portées sur l'emballage de la lessive et respectez les recommandations de dosage. Utilisez un gobelet gradué, si disponible.

4.7.1 Tiroir à produits

Le tiroir à lessive comprend quatre compartiments :



- 1) Le compartiment de gauche portant le numéro « II » (le compartiment de lavage principal pour la lessive en poudre ou la poudre de décoloration/le détachant)
- 2) Le compartiment de gauche portant le numéro « II ● » (le compartiment de lavage principal pour la lessive liquide ou le détachant liquide)
- 3) Le compartiment central portant le numéro « I » (compartiment de prélavage pour la lessive en poudre, le détachant en poudre ou le javellisant liquide - le javellisant liquide doit être ajouté lors du prélavage ou lors de la première étape de rinçage du programme de lavage). La javel liquide doit être ajoutée manuellement lorsque la machine se remplit d'eau.

4) Le compartiment de droite portant le symbole « ● » (compartiment pour adoucissant liquide) (●) et doté d'un siphon.



INFORMATIONS

- Ne laissez jamais le tiroir à lessive ouvert pendant l'exécution du programme de lavage !
- Lorsque vous utilisez un programme sans prélavage, ne mettez pas de lessive dans le compartiment de prélavage (compartiment n° « I »).
- Ne sélectionnez pas de programme avec prélavage si vous utilisez un sachet de lessive ou une boule de diffusion de lessive. Vous pouvez placer ces éléments directement dans le linge contenu dans votre machine. Retirez-les lorsque vous souhaitez effectuer le séchage
- N'ajoutez pas de produits chimiques de lavage (lessive liquide, adoucissant, etc.) lorsque la machine est en phase de séchage.

4.7.2 Compartiment de lavage principal

Avant de lancer le programme de lavage, placez du détergent en poudre dans le compartiment gauche portant le numéro « II ». La javel/le détachant en poudre doivent également être placés dans ce compartiment. Mettez la lessive liquide dans le compartiment de lavage principal portant le numéro « II ● » avant de lancer le programme de lavage. Le détachant liquide doit être placé dans ce compartiment. Mettez la quantité de lessive liquide suggérée dans le compartiment de gauche portant le symbole « II ● » et diluez-la jusqu'au niveau de remplissage maximum (max. II ●) avec de l'eau chaude. En particulier, les détergents concentrés doivent être dilués avec de l'eau chaude, car le siphon peut être obstrué avec le temps. Ne remplissez pas le compartiment à détergent au-delà du repère de niveau de remplissage maximum, car l'excédent de produit peut entrer en contact avec le linge sans eau et le tâcher. Dans ce cas, vous serez contraint de remplir le compartiment à nouveau. Ne placez pas le détergent directement sur le linge pour éviter de tâcher les vêtements.

4.7.3 Compartiment pour adoucissant liquide

Versez la quantité d'adoucissant liquide suggérée dans le compartiment de droite portant le symbole « ❁ » et diluez-le jusqu'au niveau de remplissage maximum (max. ❁) avec de l'eau chaude.

En particulier, les adoucissants concentrés doivent être dilués avec de l'eau chaude, car le siphon peut être obstrué avec le temps. Ne remplissez pas l'adoucissant au-delà du repère de niveau de remplissage maximum, car l'excédent d'adoucissant risque de se mélanger à l'eau de lavage et vous serez contraint de remplir le compartiment à nouveau. Ne placez pas l'adoucissant directement sur le linge pour éviter de tâcher les vêtements. L'adoucissant liquide sera diffusé automatiquement lors de l'étape de rinçage finale du programme de lavage.

4.7.4 Compartiment de prélavage

Placez le détergent de prélavage ou le détachant en poudre dans le compartiment médian portant le numéro « 1 ».

Vous pouvez également placer de la javel liquide dans ce compartiment lorsque la machine se remplit d'eau pendant le prélavage ou la première étape de rinçage. L'ajout de javel liquide lorsque la machine se remplit d'eau permet de la diluer avant qu'elle n'entre en contact avec le linge.

Vous devez sélectionner une option de rinçage supplémentaire si vous utilisez de la javel liquide dans un programme de lavage. La javel doit être supprimée du linge par le rinçage, car elle peut causer des irritations sur la peau.



INFORMATIONS

- Lisez attentivement les instructions de dosage et les étiquettes sur vos vêtements avant d'utiliser de la javel liquide.

4.7.5 Choix du type de détergent

Le type de lessive à utiliser dépend du programme de lavage, du type et de la couleur du tissu.

- Utilisez des lessives différentes pour le linge coloré et le linge blanc.
- Pour vos vêtements délicats, utilisez uniquement les programmes suggérés et les lessives spéciales (lessive liquide, shampoing à laine, etc.) destinés uniquement aux vêtements délicat.
- Pour le lavage de vêtements et de couettes de couleur foncée, il est recommandé d'utiliser une lessive liquide.
- Lavez les lainages au programme suggéré et avec une lessive spéciale adaptée.
- Veuillez consulter la partie des descriptions de programmes pour connaître les programmes suggérés pour différents textiles.
- Toutes les recommandations concernant les détergents sont valables pour la gamme de température sélectionnable des programmes.



MISE EN GARDE !

- N'utiliser que des détergents fabriqués spécialement pour les lave-linge.
- L'utilisation de savon en poudre n'est pas recommandée.

4.7.6 Dosage de la quantité de détergent

Le dosage du produit à utiliser dépend de la quantité du linge, du degré de saleté et de la dureté de l'eau.

- Ne pas utiliser des dosages dépassant les quantités recommandées sur l'emballage de la lessive afin d'éviter les problèmes liés à un excès de mousse, à un mauvais rinçage, aux économies financières et, en fin de compte, à la protection de l'environnement.
- Utilisez des doses de lessive plus petites que celles recommandées pour de petites quantités de linge ou pour du linge peu sale.

4.7.7 Utilisation du gel et de la lessive sous forme de pastilles

- Si l'aspect de la lessive en gel est fluide et votre machine ne contient aucun réservoir pour lessive liquide spéciale, versez la lessive en gel dans le compartiment à produits de lavage principal pendant la première admission d'eau. Si votre machine est dotée d'un bac pour lessive liquide, versez-y la lessive avant de démarrer le programme.
- Si l'aspect de la lessive en gel n'est pas fluide ou sous forme de capsule liquide, versez-la directement dans le tambour avant de procéder au lavage.
- Mettez les pastilles de lessive dans le compartiment principal (compartiment n° "2") ou directement dans le tambour avant de procéder au lavage.



INFORMATIONS

- Les lessives sous forme de pastilles peuvent laisser des résidus dans le compartiment à lessive. En pareille situation, mettez la lessive sous forme de pastilles au cœur du linge et fermez la partie inférieure du tambour.
- Utilisez la lessive sous forme de pastilles ou de gel sans sélectionner la fonction pré-lavage.
- Gardez à l'esprit que tout récipient de lessive en matière plastique doit être sorti du tambour avant le séchage.

4.7.8 Utilisation de l'amidon

- Ajoutez l'amidon liquide, l'amidon en poudre, ou le colorant dans le compartiment de l'adoucissant.
- Évitez d'utiliser à la fois l'assouplissant et l'amidon dans un cycle de lavage.
- Nettoyez l'intérieur de la machine à l'aide d'un chiffon propre et humide après avoir utilisé l'amidon.

4.7.9 Utilisation des produits à blanchir

- Sélectionnez un programme avec pré-lavage et ajoutez le produit à blanchir au début du pré-lavage. Ne mettez pas de lessive dans le compartiment de pré-lavage. Vous pouvez également sélectionner un programme avec rinçage supplémentaire, ajouter de la javel dans un compartiment vide du tiroir à produits et y ajouter 1 verre d'eau aussitôt que la première phase de rinçage apparaît sur l'écran.
- Évitez d'utiliser un produit à blanchir et une lessive en les mélangeant.
- Utilisez juste une petite quantité (environ 50 ml) de produit à blanchir et rincez parfaitement les vêtements pour éviter qu'ils n'irritent la peau. Ne versez pas de javellisant directement sur le linge et ne l'utilisez pas avec du linge coloré.
- Lorsque vous utilisez de l'eau de javel oxygénée, sélectionnez un programme de lavage de linge à basse température.
- Les produits de blanchiment à base d'oxygène peuvent être associés à des lessives ; toutefois, si la consistance est différente, mettez d'abord la lessive dans le compartiment n° « II » du bac à lessive et attendez qu'elle s'écoule en même temps que la machine absorbe de l'eau. Pendant que la machine continue d'absorber l'eau, ajoutez le produit de blanchiment dans le même compartiment.

4.7.10 Utilisation de détartrant

- Quand cela est nécessaire, utilisez les détartrants adaptés, mis au point spécialement pour les lave-linge.

4.8 Astuces pour un lavage efficace

		Vêtements			
		Couleurs Claires et Blanc	Couleurs	Couleurs noire ou foncées	Délicats/Laine/ Soies
		(Plage de température recommandée en fonction du degré de saleté : 40-90 °C)	(Plage de température recommandée en fonction du degré de saleté : froid -40 °C)	(Plage de température recommandée en fonction du degré de saleté : froid -40 °C)	(Plage de température recommandée en fonction du degré de saleté : froid -30 °C)
Degré de saleté	Très sale (taches difficiles, par exemple d'herbe, de café, de fruit et de sang.)	Il peut être nécessaire de pré-traiter les taches ou d'effectuer un pré-lavage. Les lessives en poudre et liquides recommandées pour le blanc peuvent être utilisées aux dosages conseillés pour les vêtements très sales. Il est recommandé d'utiliser des lessives en poudre pour nettoyer les taches de glaise et de terre et les taches qui sont sensibles aux produits à blanchir.	Les lessives en poudre et liquides recommandées pour le linge de couleur peuvent être utilisées aux dosages conseillés pour les vêtements très sales. Il est recommandé d'utiliser des lessives en poudre pour nettoyer les taches de glaise et de terre et les taches qui sont sensibles aux produits à blanchir. Utilisez des lessives qui ne contiennent pas de javel.	Les lessives liquides recommandées pour les couleurs et les couleurs foncées peuvent être utilisées aux dosages conseillés pour les vêtements très sales.	Utilisez de préférence des lessives liquides conçues pour des vêtements délicats. Les vêtements en laine et en soie doivent être lavés avec des lessives spéciales laine.
	Normalement sale (Par exemple, taches causées par la transpiration sur les cols et manchettes)	Les lessives en poudre et liquides recommandées pour le blanc peuvent être utilisées aux dosages conseillés pour les vêtements normalement sales.	Les lessives en poudre et liquides recommandées pour les couleurs peuvent être utilisées aux dosages conseillés pour les vêtements normalement sales. Utilisez des lessives qui ne contiennent pas de javel.	Les lessives liquides recommandées pour les couleurs et les couleurs foncées peuvent être utilisées aux dosages conseillés pour les vêtements normalement sales.	Utilisez de préférence des lessives liquides conçues pour des vêtements délicats. Les vêtements en laine et en soie doivent être lavés avec des lessives spéciales laine.
	Peu sale (Pas de tache visible.)	Les lessives en poudre et liquides recommandées pour le blanc peuvent être utilisées aux dosages conseillés pour les vêtements peu sales.	Les lessives en poudre et liquides recommandées pour les couleurs peuvent être utilisées aux dosages conseillés pour les vêtements peu sales. Utilisez des lessives qui ne contiennent pas de javel.	Les lessives liquides recommandées pour les couleurs et les couleurs foncées peuvent être utilisées aux dosages conseillés pour les vêtements peu sales.	Utilisez de préférence des lessives liquides conçues pour des vêtements délicats. Les vêtements en laine et en soie doivent être lavés avec des lessives spéciales laine.

4.9 Astuces pour un séchage optimal

		Programmes				
		Séchage des vêtements en coton	Séchage des vêtements en matière synthétique	Babyprotect +	Lavage et de séchage	Lavage et usure
Types de vêtements	Vêtements durables en coton	Draps, literie, vêtements de bébé, t-shirts, sweat-shirts, vêtements tricotés durables, jeans, pantalons de toile, chemises, chaussettes en coton, etc.	Non recommandé !	Lave et sèche respectivement ! Draps, literie, vêtements de bébé, t-shirts, sweat-shirts, vêtements tricotés durables, jeans, pantalons de toile, chemises, chaussettes en coton, etc.	Lave et sèche respectivement ! Draps, literie, vêtements de bébé, t-shirts, sweat-shirts, vêtements tricotés durables, jeans, pantalons de toile, chemises, chaussettes en coton, etc.	Vêtements sans taches ayant été portés pendant une courte période comme les chemises, les t-shirts, les sweat-shirts Une très petite quantité de linge doit être chargée.
	Vêtements synthétiques (polyester, nylon etc.)	Non recommandé !	Ce programme est recommandé pour les vêtements avec du polyester, du nylon, du polyacétate et des mélanges acryliques. Le séchage n'est pas recommandé pour des vêtements fabriqués avec des mélanges de viscose. Veuillez tenir compte des explications de séchage sur l'étiquette d'entretien.	Ce programme est recommandé pour les vêtements en polyester, nylon, polyacétate et mélanges acryliques à basse température, tout en prenant en compte les avertissements de lavage et de séchage sur l'étiquette d'entretien.	Ce programme est recommandé pour les vêtements en polyester, nylon, polyacétate et mélanges acryliques à basse température, tout en prenant en compte les avertissements de lavage et de séchage sur l'étiquette d'entretien.	Chemises, t-shirts et vêtements contenant des matières synthétiques légèrement sales et sans taches. Vous devez charger une très petite quantité de linge.
	Vêtements délicats (soie, laine, cachemire, laine angora etc.)	Non recommandé !	Non recommandé !	Non recommandé !	Non recommandé !	Non recommandé !
	Linge volumineux tel que les couettes, manteaux, rideaux, etc.	Non recommandé ! Ce programme ne convient pas pour le séchage du linge volumineux dans le lave-linge. Séchez-les en les suspendant ou en les posant à plat.	Non recommandé ! Ce programme ne convient pas pour le séchage du linge volumineux dans le lave-linge. Séchez-les en les suspendant ou en les posant à plat.	Non recommandé ! Ce programme ne convient pas pour le séchage du linge volumineux dans le lave-linge. Séchez-les en les suspendant ou en les posant à plat.	Non recommandé ! Ce programme ne convient pas pour le séchage du linge volumineux dans le lave-linge. Séchez-les en les suspendant ou en les posant à plat.	Non recommandé ! Ce programme ne convient pas pour le séchage du linge volumineux dans le lave-linge. Séchez-les en les suspendant ou en les posant à plat.

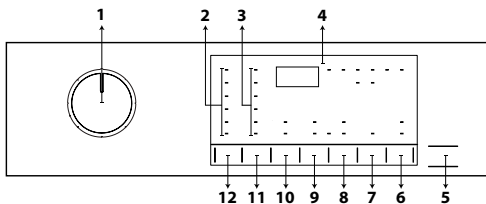
4.10 Durée affichée du programme

La durée du programme est visible sur l'écran de la machine lors de la sélection d'un programme. La durée du programme est ajustée automatiquement pendant l'exécution du programme en fonction de la quantité de linge chargée dans la machine, de la formation de mousse, des conditions de charge déséquilibrées, des variations de l'alimentation électrique, de la pression de l'eau et des paramètres du programme.

CAS SPÉCIAL : au démarrage des programmes coton et coton éco, l'écran affiche la durée d'une demi-charge qui est le cas d'utilisation le plus fréquent. Après le démarrage du programme, environ après 20 à 25 minutes, la machine détecte la charge réelle. Si la charge détectée est supérieure à une demi-charge, le programme de lavage sera réglé en conséquence et la durée du programme augmentée automatiquement. Ce changement de programme est visible dans l'écran.

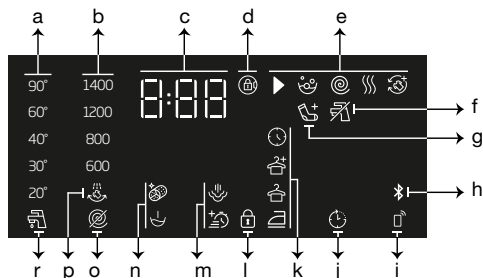
5 Fonctionnement de l'appareil

5.1 Panneau de commande



- 1- Sélecteur de programmes
- 2- Voyants de niveau de température
- 3- Témoins de niveau de vitesse d'essorage
- 4- Affichage
- 5- Bouton Départ/Pause
- 6- Bouton de télécommande
- 7- Bouton de réglage de l'heure de fin
- 8- Bouton de réglage du niveau de séchage
- 9 - Bouton de fonction auxiliaire 2
- 10 - Bouton de fonction auxiliaire 1
- 11 - Bouton de réglage de la vitesse d'essorage
- 12 - Bouton de réglage de la température

5.2 Symboles d'affichage



- a - Indicateur de température
b - Indicateur de vitesse d'essorage
c - Informations sur la durée
d - Symbole de porte verrouillée activée
e - Indicateur de déroulement du programme
f - Indicateur Pas d'eau
g - Indicateur Ajouter du linge
h - Indicateur de connexion Bluetooth
i - Indicateur de télécommande
j - Indicateur de départ différé activé
k - Indicateur de niveau de séchage
l - Symbole Sécurité enfant activée
m - Indicateurs de fonction auxiliaire 2
n - Indicateurs de fonction auxiliaire 1
o - Indicateur pas d'essorage
p - Indicateur rinçage en attente
r - Indicateur d'eau froide

5.3 Préparation de la machine

1. Assurez-vous que les tuyaux soient connectés fermement.
2. Branchez votre machine.
3. Ouvrez complètement les robinets.
4. Introduisez le linge dans la machine.
5. Ajoutez la lessive et l'adoucissant

5.4 Sélection d'un programme de lavage

1. Choisissez le programme approprié pour la quantité et le degré de saleté de votre linge à partir du « Tableau des programmes et de consommation.
2. Sélectionnez le programme désiré à l'aide du bouton de Sélection des programmes.



INFORMATIONS

- Les programmes sont limités à la vitesse d'essorage maximale adaptée au type spécifique de tissu.
- Lors de la sélection d'un programme, prenez toujours en compte le type de tissu, la couleur, le degré de saleté et la température d'eau autorisée.

5.5 Programmes de lavage

En fonction du type de tissu, utilisez les principaux programmes suivants.



INFORMATIONS

- Après avoir sélectionné un programme de lavage adapté à votre linge, vous pouvez appuyer sur le bouton Séchage pour régler la machine afin qu'elle effectue le séchage après le programme de lavage. Chaque fois que vous appuyez sur ce bouton, la ligne d'infos montre à quel moment le processus de séchage aura lieu et le symbole correspondant s'allumera. Si vous le souhaitez, vous pouvez continuer à appuyer sur le bouton pour effectuer le séchage pendant la période maximale autorisée.
- Les symboles indiqués à l'écran sont à titre indicatif et peuvent ne pas correspondre exactement à votre produit.
- Lorsque vous effectuez le lavage et le séchage en utilisant la fonction Séchage de votre machine, chargez au maximum 5 kg de linge dans la machine. Si vous dépassez la capacité de la machine, le linge ne séchera pas et la machine fonctionnera plus longtemps, ce que entraînera une consommation d'énergie accrue.

• Coton (Cottons)

Vous pouvez laver votre linge en coton durable (draps, linge de lit, serviettes, peignoirs, sous-vêtements, etc.) à l'aide de ce programme.

Lorsque vous appuyez sur le bouton de la fonction de lavage rapide, la durée du programme est considérablement réduite, mais un lavage efficace est assuré grâce aux mouvements de lavage intenses. Si vous ne sélectionnez pas la fonction de lavage rapide, une performance de lavage et de rinçage supérieure vous est assurée pour le linge très sale.



INFORMATIONS

- Vous pouvez sécher votre linge sans interruption juste après le programme de lavage (il est possible d'effectuer un séchage automatique ou programmé après le cycle de lavage). Pour ce faire, vous devez également sélectionner la fonction de séchage avant de démarrer le programme de lavage.
- Selon les sélections de séchage que vous ajouterez aux programmes de lavage, vous pouvez voir la fin du programme sur l'écran de la machine.
- Si vous ne souhaitez pas de séchage après le programme que vous avez sélectionné, appuyez sur le bouton de fonction auxiliaire de séchage et maintenez-le enfoncé jusqu'à ce que le voyant Séchage s'éteigne.

• Synthétique (Synthetics)

Vous pouvez utiliser ce programme pour laver les t-shirts, les tissus mélangés synthétiques/en coton, etc. La durée du programme est considérablement plus courte et une performance efficace de lavage est garantie. Si vous ne sélectionnez pas la fonction de lavage rapide, une performance de lavage et de rinçage supérieure vous est assurée pour le linge très sale.



INFORMATIONS

- Vous pouvez sécher votre linge sans interruption juste après le programme de lavage (il est possible d'effectuer un séchage automatique ou programmé après le cycle de lavage). Pour ce faire, vous devez également sélectionner la fonction de séchage avant de démarrer le programme de lavage.
- Selon les sélections de séchage que vous ajouterez aux programmes de lavage, vous pouvez voir la fin du programme sur l'écran de la machine.
- Si vous ne souhaitez pas de séchage après le programme que vous avez sélectionné, appuyez sur le bouton de fonction auxiliaire de séchage et maintenez-le enfoncé jusqu'à ce que le voyant Séchage s'éteigne.

• Laine / Lavage Main (Woolens / Hand Wash)

Utilisez ce programme pour laver vos lainages. Sélectionnez la température appropriée en respectant les étiquettes de vos vêtements. Votre linge sera lavé avec des mouvements très délicats pour éviter tout dommage.



INFORMATIONS

- La fonction de séchage ne peut pas être sélectionnée pour le programme de lavage conçu pour les vêtements en laine.

• Eco 40-60

Le programme Eco 40-60 permet de nettoyer du linge en coton normalement souillé déclaré lavable à 40 °C ou 60 °C, ensemble dans le même cycle. Ce programme est utilisé pour évaluer la conformité avec la législation européenne sur l'écoconception. Bien qu'il dure plus longtemps que tous les autres programmes, il permet de grosses économies d'énergie et d'eau. La température réelle de l'eau peut être différente de la température de lavage indiquée. Lorsque vous chargez la machine avec moins de linge (par exemple, la capacité de 1/2 ou moins), les périodes des étapes du programme peuvent automatiquement se raccourcir. Dans ce cas, la consommation d'énergie et d'eau diminuera. La fonction de séchage dans l'armoire doit être sélectionnée avec un cycle de lavage et de séchage eco 40-60 pour évaluer la conformité avec la législation européenne sur l'écoconception. Le cycle de lavage et de séchage permet de nettoyer du linge en coton normalement

souillé et déclaré lavable à 40 °C ou 60 °C, ensemble dans le même cycle, et de le sécher de manière à pouvoir le ranger immédiatement dans une armoire.



INFORMATIONS

- Vous pouvez sécher votre linge sans interruption juste après le programme de lavage (il est possible d'effectuer un séchage automatique ou programmé après le cycle de lavage). Pour ce faire, vous devez également sélectionner la fonction de séchage avant de démarrer le programme de lavage.
- Selon les sélections de séchage que vous ajouterez aux programmes de lavage, vous pouvez voir la fin du programme sur l'écran de la machine.
- Si vous ne souhaitez pas de séchage après le programme que vous avez sélectionné, appuyez sur le bouton de fonction auxiliaire de séchage et maintenez-le enfoncé jusqu'à ce que le voyant Séchage s'éteigne.

• Express / Express 14' (Xpress / Super Xpress)

Utilisez ce programme pour laver rapidement vos vêtements en coton peu sale. La durée du programme peut être réduite jusqu'à 14 minutes lorsque la fonction de lavage rapide est sélectionnée. Lorsque la fonction de lavage rapide est sélectionnée, la quantité de linge à laver ne doit pas excéder 2 (deux) kg.



INFORMATIONS

- Vous pouvez sécher votre linge sans interruption juste après le programme de lavage (il est possible d'effectuer un séchage automatique ou programmé après le cycle de lavage). Pour ce faire, vous devez également sélectionner la fonction de séchage avant de démarrer le programme de lavage.
- Selon les sélections de séchage que vous ajouterez aux programmes de lavage, vous pouvez voir la fin du programme sur l'écran de la machine.
- Si vous ne souhaitez pas de séchage après le programme que vous avez sélectionné, appuyez sur le bouton de fonction auxiliaire de séchage et maintenez-le enfoncé jusqu'à ce que le voyant Séchage s'éteigne.

• Chemises (Shirts)

Utilisez ce programme pour laver dans le même compartiment des chemises en coton, fibres synthétiques et tissus mélangés. Ce programme garantit que vos vêtements soient moins froissés. Lorsque la fonction de lavage rapide est sélectionnée, l'algorithme de pré-traitement est utilisé.

Appliquez le produit de traitement chimique directement sur vos vêtements ou ajoutez-le à la lessive dans le compartiment à lessive en poudre lorsque la machine commence à prendre l'eau. De cette façon, cela prendra moins de temps à atteindre la performance normalement obtenue avec un cycle de lavage normal. La durée de vie de vos chemises sera prolongée.



INFORMATIONS

- Vous pouvez sécher votre linge sans interruption juste après le programme de lavage (il est possible d'effectuer un séchage automatique ou programmé après le cycle de lavage). Pour ce faire, vous devez également sélectionner la fonction de séchage avant de démarrer le programme de lavage.
- Selon les sélections de séchage que vous ajouterez aux programmes de lavage, vous pouvez voir la fin du programme sur l'écran de la machine.
- Si vous ne souhaitez pas de séchage après le programme que vous avez sélectionné, appuyez sur le bouton de fonction auxiliaire de séchage et maintenez-le enfoncé jusqu'à ce que le voyant Séchage s'éteigne.

• Doudoune (Down Wear)

Utilisez ce programme pour laver vos manteaux, gilets, vestes, etc. portant une étiquette « Lavable à la machine ». Grâce aux profils d'essorage spéciaux, l'eau atteint les espaces d'air situés entre les duvets.

• Programme téléchargé (Downloaded Program)

Il s'agit d'un programme spécial qui vous permet de télécharger différents programmes quand vous le souhaitez. Au début, il y a un programme que vous verrez par défaut avec l'application HomeWhiz. Toutefois, vous pouvez utiliser l'application HomeWhiz pour sélectionner un programme depuis les paramètres prédéfinis de programme puis le changer.



INFORMATIONS

- Si vous souhaitez utiliser les fonctions HomeWhiz et télécommande, vous devez sélectionner Télécharger un programme Veuillez consulter la section Fonction HomeWhiz et télécommande pour plus de détails.

• Mixte (Mix)

Vous pouvez utiliser ce programme pour laver le linge en coton et synthétique en même temps sans devoir les trier.



INFORMATIONS

- Vous pouvez sécher votre linge sans interruption juste après le programme de lavage (il est possible d'effectuer un séchage automatique ou programmé après le cycle de lavage). Pour ce faire, vous devez également sélectionner la fonction de séchage avant de démarrer le programme de lavage.
- Selon les sélections de séchage que vous ajouterez aux programmes de lavage, vous pouvez voir la fin du programme sur l'écran de la machine.
- Si vous ne souhaitez pas de séchage après le programme que vous avez sélectionné, appuyez sur le bouton de fonction auxiliaire de séchage et maintenez-le enfoncé jusqu'à ce que le voyant Séchage s'éteigne.

• Sport (Outdoor / Sports)

Utilisez ce programme pour laver des vêtements de sport/d'extérieur qui contiennent un mélange coton/matière synthétique ainsi que des vêtements imperméables comme le gore-tex. Ce programme lave votre linge de manière délicate grâce à ses mouvements de rotation spéciaux.



INFORMATIONS

- Vous pouvez sécher votre linge sans interruption juste après le programme de lavage (il est possible d'effectuer un séchage automatique ou programmé après le cycle de lavage). Pour ce faire, vous devez également sélectionner la fonction de séchage avant de démarrer le programme de lavage.
- Selon les sélections de séchage que vous ajouterez aux programmes de lavage, vous pouvez voir la fin du programme sur l'écran de la machine.
- Si vous ne souhaitez pas de séchage après le programme que vous avez sélectionné, appuyez sur le bouton de fonction auxiliaire de séchage et maintenez-le enfoncé jusqu'à ce que le voyant Séchage s'éteigne.

• Couleurs foncées /

J Jeans(Dark Care / Jeans)

Utilisez ce programme pour préserver la couleur de vos vêtements foncés et de vos jeans. Ce programme offre une grande efficacité de lavage grâce à un mouvement spécial du tambour, même à basse température. Il est recommandé d'utiliser une lessive liquide ou un shampoing à laine pour le linge de couleur foncée. Ne lavez pas vos vêtements délicats contenant de la laine, etc. avec ce programme.



INFORMATIONS

- Vous pouvez sécher votre linge sans interruption juste après le programme de lavage (il est possible d'effectuer un séchage automatique ou programmé après le cycle de lavage). Pour ce faire, vous devez également sélectionner la fonction de séchage avant de démarrer le programme de lavage.
- Selon les sélections de séchage que vous ajouterez aux programmes de lavage, vous pouvez voir la fin du programme sur l'écran de la machine.
- Si vous ne souhaitez pas de séchage après le programme que vous avez sélectionné, appuyez sur le bouton de fonction auxiliaire de séchage et maintenez-le enfoncé jusqu'à ce que le voyant Séchage s'éteigne.

• Lingerie

Vous pouvez utiliser ce programme pour laver des vêtements délicats adaptés au lavage à la main et des sous-vêtements féminins délicats. Introduisez une petite quantité de vêtements dans le filet de lavage. Fermez les crochets, les boutons, les fermetures, etc.

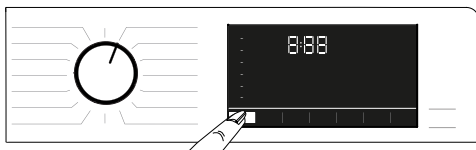
• Rinçage (Rinse)

Utilisez ce programme lorsque vous voulez effectuer un rinçage ou un amidonnage séparément.

• Essorage + Vidange (Spin+Drain)

Utilisez ce programme pour vidanger l'eau de la machine.

5.6 Sélection de température



Chaque fois qu'un nouveau programme est sélectionné, la température recommandée pour ce programme apparaît sur l'indicateur de température. Il est possible que la température recommandée ne soit pas la valeur maximale pouvant être sélectionnée pour le programme pertinent. Appuyez de nouveau sur la touche Réglage de la température pour modifier la température.



INFORMATIONS

- Le bouton de réglage de la température fonctionne uniquement dans l'ordre décroissant. Par exemple, si l'écran affiche 40 °C mais que vous souhaitez sélectionner 60 °C, vous devez appuyer sur le bouton quelques fois jusqu'à atteindre 60 °C à partir de 40 °C.



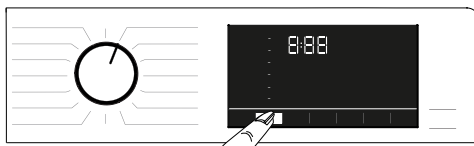
INFORMATIONS

- Si vous faites défiler l'option Lavage froid et appuyez de nouveau sur le bouton de réglage de la température, la température maximale recommandée pour le programme sélectionné s'affiche à l'écran. Pour réduire la température, appuyez de nouveau sur le bouton de réglage de la température.

Finalement, le voyant Froid s'allume, indiquant le lavage froid.

Vous pouvez également modifier la température après le début du cycle de lavage. Vous pouvez sélectionner la température souhaitée après le début du programme de lavage. Toutefois, vous devez le faire avant le début de l'étape de chauffage.

5.7 Sélection de la vitesse d'essorage



Chaque fois qu'un nouveau programme est sélectionné, la vitesse d'essorage recommandée pour ce programme apparaît sur l'indicateur de vitesse d'essorage.



INFORMATIONS

- Il est possible que la vitesse d'essorage recommandée ne soit pas la valeur maximale pouvant être sélectionnée pour le programme pertinent.

Appuyez de nouveau sur le bouton Réglage de la vitesse d'essorage pour changer la vitesse d'essorage. Cette vitesse décroît graduellement. Ensuite, en fonction du modèle du produit, les options « Attente de rinçage » et « Sans essorage » s'affichent à l'écran.



INFORMATIONS

- Le bouton de réglage de la vitesse d'essorage fonctionne uniquement dans l'ordre décroissant. Par exemple, si l'écran affiche 800 tr/min mais que vous souhaitez sélectionner 1000 tr/min, vous devez appuyer sur le bouton quelques fois jusqu'à atteindre 1000 tr/min à partir de 800 tr/min.

5.7.1 Si vous voulez essorez votre linge après la fonction Rinçage en attente :

- Réglez la **Vitesse d'essorage**.
- Appuyez sur le bouton **Départ/Pause** . Le programme redémarre. La machine procède à la vidange de l'eau et à l'essorage des vêtements. Si vous voulez évacuer l'eau à la fin du programme sans essorage, utilisez la fonction Pas d'essorage.



INFORMATIONS

- Si vous appuyez sur le bouton de réglage de la vitesse d'essorage dans des programmes où la vitesse d'essorage n'est pas permise, le réglage de la vitesse d'essorage ne changera pas et vous entendrez un avertissement.

Vous pouvez également modifier la vitesse d'essorage après le début du cycle de lavage. Après la fin du cycle de lavage, vous pouvez appuyer sur le bouton de réglage de la vitesse d'essorage pour sélectionner une vitesse d'essorage. Toutefois, vous devez le faire avant le début de l'étape d'essorage.

5.7.2 Sélection de la fonction auxiliaire de séchage



Lorsque vous sélectionnez un nouveau programme de lavage, appuyez sur le bouton de sélection de fonction auxiliaire pour régler l'option de séchage appropriée pour ce programme.



INFORMATIONS

- Si vous appuyez sur le bouton de fonction auxiliaire de séchage dans des programmes où une étape de séchage n'est pas permise, le voyant de séchage ne changera pas et vous entendrez un avertissement.



INFORMATIONS

- Pour les programmes de séchage exclusivement, appuyez sur le bouton de sélection de fonction auxiliaire pour régler l'option de séchage convenable.

5.8 Programmes de séchage



MISE EN GARDE !

- Pendant le programme de séchage, la machine retire automatiquement les peluches provenant des vêtements. La machine utilise de l'eau lors de l'étape de séchage. Pour cette raison, le robinet d'eau de la machine doit également rester ouvert pendant les programmes de séchage.
- Lorsque vous sélectionnez un nouveau programme de lavage, appuyez sur le bouton de sélection de fonction auxiliaire pour régler l'option de séchage appropriée pour ce programme.



INFORMATIONS

- Il y a une phase d'essorage dans les programmes de séchage. Votre machine exécute ce processus pour réduire le temps de séchage. Alors que le programme de séchage est sélectionné, le réglage de la vitesse d'essorage est compris dans la plage de réglage de la vitesse d'essorage.
- Si vous appuyez sur le bouton de fonction auxiliaire de séchage dans des programmes où une étape de séchage n'est pas permise, le voyant de séchage ne changera pas et vous entendrez un avertissement.
- Pour les programmes de séchage exclusivement, appuyez sur le bouton de sélection de fonction auxiliaire pour régler l'option de séchage convenable.
- En cas de coupure d'eau, aucun lavage ni séchage ne peut être effectué.

• Séchage Synthétique (Synthetic Dry)

Utilisez ce programme pour sécher les vêtements synthétiques avec un poids sec allant jusqu'à 3 kg. Vous pouvez effectuer uniquement le séchage avec ce programme.



INFORMATIONS

- Pour en savoir plus sur le poids du linge sec, consultez la section 4, étape 4.5.

• Séchage Coton(Cotton Dry)

Utilisez ce programme pour sécher les vêtements synthétiques avec un poids sec allant jusqu'à 5 kg. Vous pouvez effectuer uniquement le séchage avec ce programme.



INFORMATIONS

- Si vous êtes sur le point de sécher du linge contenant uniquement des serviettes de toilette et des peignoirs, la quantité maximale de linge pouvant être chargé s'élève à 4 kg.
- Pour en savoir plus sur le poids du linge sec, consultez la section 4, étape 4.5.

5.9 Programmes de lavage et de séchage



MISE EN GARDE !

- Pendant le programme de séchage, la machine retire automatiquement les peluches provenant des vêtements. La machine utilise de l'eau lors de l'étape de séchage. Pour cette raison, le robinet d'eau de la machine doit également rester ouvert pendant les programmes de séchage.

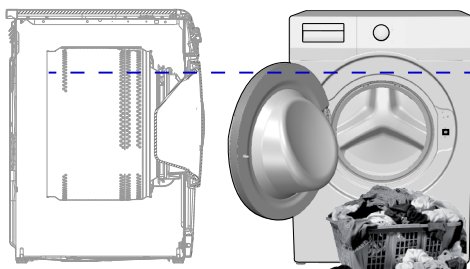
• Lavage & Séchage 5+5 kg (Lavage & Séchage 5+5 kg)

Utilisez ce programme pour laver le linge en coton jusqu'à 5 kg et sécher correctement après le programme de lavage, sans effectuer aucune autre sélection.



INFORMATIONS

- Lorsque ce programme est sélectionné, vous ne pouvez plus sélectionner la fonction auxiliaire de séchage externe.



Dans le programme lavage 5 kg et séchage 5 kg il est recommandé de charger la machine jusqu'au niveau indiqué ci-dessus pour des conditions de séchage idéales (vous pouvez voir la flèche de niveau si vous ouvrez la porte de chargement).

• Lavage & Séchage Express (Wash & Wear)

Utilisez ce programme pour laver 0,5 kg de linge (2 chemises) en 40 minutes et 1 kg de linge (5 chemises) en 60 minutes.



INFORMATIONS

- Le programme Prêt-à-porter est conçu pour le lavage et le séchage rapides des vêtements quotidiens qui ont été portés pendant une courte période de temps et ne sont pas très sales. Ce programme est approprié pour les vêtements à texture fine qui séchent rapidement (chemises, t-shirts).
- Les autres options ou programmes de séchage doivent être utilisés pour le linge à texture épaisse qui prend du temps à sécher.

• Lavage & Séchage Hygiène+ (Hygiène+ Wash & Dry)

L'application d'une couche de vapeur au début du programme permet d'atténuer facilement la saleté.

Utilisez ce programme pour laver et sécher rapidement le linge (jusqu'à 2 kg) qui exige un lavage anti-allergique et hygiénique (les cotons tels que les vêtements de bébé, les draps et les sous-vêtements).



INFORMATIONS

- Le programme Hygiène+ a été testé et approuvé par la « British Allergy Foundation » (Allergy UK) au Royaume-Uni.

• Rafraîchissement Hygiène

Lavage hygiénique à de l'air chaud (durée du programme : 58 min)

Avec le programme Hygiène Air Refresh, le nettoyage hygiénique à de l'air est assuré en maintenant le linge à une température relativement élevée pendant un certain temps avec une méthode de chauffage sensible. Utilisez ce programme pour rapidement nettoyer hygiéniquement vos vêtements en coton ou en matériaux synthétiques à de l'air chaud.



INFORMATION

- Le programme Hygiène Air Refresh n'est pas un programme impliquant le lavage du linge à de l'eau. Utilisez ce programme pour le linge que vous souhaitez nettoyer par rafraîchissement à de l'air.
- Dans le programme Hygiène Air Refresh, ne mettez pas de produits chimiques tels que les détergents, l'eau de javel, les détachants, etc. dans le tiroir de détergent, et n'appliquez pas non plus de pré-traitement au linge avant de lancer le programme.

Rafraîchissement à de l'air chaud (48 min et 38 min) (HygieneTherapy)

Lorsque vous sélectionnez le programme « Hygiene Air Refresh », la durée par défaut est de 58 minutes. Avec la fonction auxiliaire « Lavage Express », vous pouvez sélectionner d'autres durées telles que 48 minutes ou 38 minutes.

FR	Programme (°C)	Charge maximale (kg)	Consommation d'eau (l)	Consommation d'énergie (kWh)	Vitesse Max.	Fonction optionnelle					Gamme de température sélectionnable °C
						Vapeur	Lavage Express	Prélavage	Anti-froissage+	Séchage	
Cottons	90	8	90	2,50	1400	•	•	•	•	•	Froid - 90
	60	8	90	1,80	1400	•	•	•	•	•	Froid - 90
	40	8	88	0,97	1400	•	•	•	•	•	Froid - 90
Eco 40-60	40 ***	8	54	0,955	1400					•	40 - 60
	40 ***	4	35	0,550	1400					•	40 - 60
	40 ***	2	28	0,320	1400					•	40 - 60
Eco 40-60 + Cupboard Dry	40 ***	5	61	3,215	1400					•	40 - 60
	40 ***	2,5	42	1,780	1400					•	40 - 60
Synthetics	60	3	60	1,35	1200	•	•	•	•	•	Froid - 60
	40	3	58	0,85	1200	•	•	•	•	•	Froid - 60
Xpress / Super Xpress	90	8	68	2,20	1400	•	•	•	•	•	Froid - 90
	60	8	68	1,20	1400	•	•	•	•	•	Froid - 90
	30	8	68	0,20	1400	•	•	•	•	•	Froid - 90
Xpress / Super Xpress + Lavage Express	30	2	40	0,15	1400	•	•	•	•	•	Froid - 90
Woollens / Hand Wash	40	1,5	55	0,50	1200						Froid - 40
Shirts	60	3	63	1,23	800	•	•	•	•	•	Froid - 60
Nettoyage du tambour+	90	-	76	2,60	600	*				*	90
Programme téléchargé *****											
Mixte	40	3,5	70	0,90	800	•	•	•	•	•	Froid - 40
Sport	40	3,5	52	0,65	1200			•		•	Froid - 40
Couleurs foncées / Jeans	40	3,5	70	0,85	1200	•	•	•	•	•	Froid - 40
Doudoune	60	2	75	1,30	800	•					Froid - 60
Lingerie	30	1	65	0,56	600						Froid - 30

5.10 Tableau des programmes et de consommation (pour le lavage)

• : Sélection possible.

* : Sélectionné automatiquement, ne peut pas être annulé.

***: Eco 40-60 avec sélection de la température de 40 °C est le programme de test de performance de lavage conformément à la norme EN 62512 et le programme de test d'étiquetage énergétique conformément au règlement délégué de la Commission (UE) 2019/2014

Eco 40-60 avec une température de 40 °C et une sélection de séchage prêt à porter est le programme de test des cycles de lavage et de séchage conformément à la norme EN 62512 et le programme de test de l'étiquette énergétique conformément au règlement délégué de la Commission (UE) 2019/2014

*****: Ces programmes peuvent être utilisés avec l'application HomeWhiz.

La consommation d'énergie peut augmenter avec la connexion.

- : Voir la description du programme pour la charge maximale.



INFORMATIONS

- Les fonctions auxiliaires contenues dans le tableau peuvent varier en fonction du modèle de votre machine.
- La consommation d'eau et d'énergie peut varier suivant les fluctuations de la pression, de la dureté et de la température de l'eau, de la température ambiante, du type et de la quantité de linge, de la sélection des fonctions auxiliaires et de la vitesse d'essorage, ainsi que des variations de la tension électrique.
- Lors de la sélection d'un programme, le temps de lavage s'affiche sur l'écran de la machine. En fonction de la quantité de linge que vous avez chargée dans la machine, une différence de 1 à 1,5 heures peut s'écouler entre le temps qui s'affiche à l'écran et la durée réelle du programme de lavage. La durée sera corrigée automatiquement juste après le démarrage du programme de lavage.
- Les modes de sélection de fonctions auxiliaires varient selon les fabricants. De nouveaux modèles de sélection peuvent être ajoutés ou des modèles existants peuvent être supprimés.
- « La vitesse d'essorage de votre machine pourrait varier en fonction du programme ; toutefois, cette vitesse ne peut dépasser la vitesse maximale d'essorage de la machine. »
- Sélectionnez toujours la température nécessaire la plus basse. Les programmes les plus efficaces en termes de consommation d'énergie sont généralement ceux qui fonctionnent à des températures plus basses et sur une plus longue durée.
- Le bruit et le taux d'humidité résiduelle sont influencés par la vitesse de filage : plus la vitesse de filage est élevée pendant la phase de filage, plus le bruit est important et plus le taux d'humidité résiduelle est faible.

Tableau des programmes et de consommation (pour le séchage)

FR	Programme (°C)	Charge maximale (kg)	Consommation d'eau (l)	Consommation d'énergie (kWh)	Vitesse Max	Fonction optionnelle								Niveau de séchage		
						Vapeur	Prélavage	Lavage Express	Anti-froissage+	Séchage	Extra sec	Sec pour rangement	Sec pour repassage	Séchage programmé-minutes	Gamme de température sélectionnable °C	
	Cotton Dry	-	5	45	3,20	1400				•	*	•	•	•	•	-
	Synthetic Dry	-	3	30	2,10	-				•	*		•	•	•	-
	Hygiene+ Wash & Dry	60	2	120	3,80	1400	*			•	*	•	•	•	•	90-30
	5 Kg Wash & Dry	60	5	94	5,00	1400				•	*	•	•	•	•	60-Froid
	Wash & Wear	30	0,5	35	0,60	1200				•	*				•	30-Froid
	Wash & Wear	30	1	44	1,00	1200				•	*				•	30-Froid
	HygieneTherapy	-	2	1	0,50	-			•	•	*					-

Valeurs de consommation (FR)

	Sélection de température (°C)	Vitesse d'essorage (tr/min)	Capacité (kg)	Durée du programme (h:h:mm)	Consommation énergétique (kWh/cycle)	Consommation d'eau (L/cycle)	Température de fonctionnement (°C)	Humidité résiduelle (%)
Eco 40-60	40	1400	8	03:38	0,955	54	40	53
	40	1400	4	02:47	0,550	35	32	53
	40	1400	2	02:47	0,320	28	23	53
Coton	20	1400	8	03:40	0,600	93	20	53
Coton	60	1400	8	03:40	1,800	90	60	53
Synthétique	40	1200	3	02:25	0,850	58	40	40
Express / Express 14'	30	1400	8	00:28	0,200	68	23	62
Eco 40-60 + Sec pour rangement	40	1400	5	07:55	3,215	61	25	53
	40	1400	2,5	05:50	1,780	42	24	53

Les valeurs données pour les programmes autres que le programme eco 40-60 et le cycle de lavage et de séchage ne sont données qu'à titre indicatif.

5.11 Sélection des fonctions auxiliaires

Sélectionnez les fonctions auxiliaires souhaitées avant de lancer le programme. Lorsqu'un programme est sélectionné, les voyants des fonctions auxiliaires compatibles avec le programme s'allument.



INFORMATIONS

- Les voyants des fonctions auxiliaires qui ne sont pas compatibles avec le programme sélectionné ne s'allument pas. Si vous appuyez sur les boutons de ces fonctions auxiliaires, vous entendrez un avertissement et la sélection sera désactivée.

Si le programme de lavage a atteint un point où il vous est impossible de sélectionner une fonction auxiliaire, la fonction ne peut pas être sélectionnée.



INFORMATIONS

- Certaines fonctions ne peuvent pas être sélectionnées ensemble. Si une deuxième fonction auxiliaire en conflit avec la première est sélectionnée avant le démarrage de la machine, la fonction sélectionnée en premier sera annulée et celle sélectionnée en deuxième lieu restera active.
- Une fonction auxiliaire qui n'est pas compatible avec le programme ne peut pas être sélectionnée. (Voir « Tableau des programmes et de consommation »)
- Certains programmes disposent de fonctions auxiliaires devant être exécutées avec le programme sélectionné. Ces fonctions ne peuvent pas être annulées. Le voyant de la fonction auxiliaire pertinente est déjà allumé.



INFORMATIONS

- Si le niveau d'humidité sélectionné (Repassage, Sec pour rangement, Extra-sec pour rangement) ne peut être atteint à la fin du programme de séchage, la machine prolongera automatiquement la durée du programme. Le programme prendra davantage de temps.
- Si le séchage programmé est sélectionné, le programme sera interrompu à la fin du temps de séchage même si le linge n'est pas sec.
- Si pendant le programme de séchage, le niveau d'humidité sélectionné (Repassage, Sec pour rangement, Extra-sec pour rangement) est atteint ou un séchage supplémentaire est détecté dans les options de séchage programmé, le programme dure moins longtemps. La diminution du temps s'affiche à l'écran.

5.11.1 Fonctions auxiliaires

• Prélavage (Prewash)

Un prélavage n'est nécessaire que pour le linge très sale. La non utilisation du prélavage économisera de l'énergie, de l'eau, de la lessive et du temps.

• Lavage Express (Fast+)

Vous pouvez appuyer sur le bouton Lavage rapide pour raccourcir la durée du programme après avoir sélectionné le programme. Pour certains programmes, la durée peut être réduite de plus de 50 %. Toutefois, pour le linge moyennement à légèrement sale, vous obtiendrez les mêmes résultats de lavage dans un temps réduit. Même si cela dépend du programme, appuyer une fois sur le bouton Lavage rapide réduira la durée du programme jusqu'à un certain niveau. Appuyer une seconde fois sur ce même bouton pour réduire le temps au niveau minimal. Pour de meilleurs résultats de lavage, n'utilisez pas le bouton Lavage rapide pour le linge très sale. Pour le linge moyennement à légèrement sale, utilisez le bouton Lavage rapide pour réduire la durée du programme.

• Télécommande (Remote Control)

Vous pouvez utiliser ce bouton de fonction auxiliaire pour connecter le produit à des périphériques intelligents. Pour des informations détaillées, consultez la Fonction HomeWhiz et télécommande.

• Programme personnalisé (Custom Programme)

Cette fonction auxiliaire peut être utilisée pour les programmes Cotons et synthétiques uniquement avec l'application HomeWhiz. Lorsque cette fonction auxiliaire est activée, vous pouvez ajouter jusqu'à 4 étapes supplémentaires de rinçage au programme. Vous pouvez sélectionner et utiliser des fonctions auxiliaires même si elles se trouvent pas sur votre produit. Vous pouvez augmenter et diminuer la durée des programmes Cotons et Synthétiques dans une plage sûre.

• Séchage (Drying)

Cette fonction sèche votre linge après le cycle de lavage. Veuillez voir le tableau des programmes pour savoir quels programmes peuvent être utilisés avec cette fonction.

5.11.2 Fonctions/Programmes sélectionnés en appuyant sur les boutons de fonction pendant 3 secondes

• Nettoyage du tambour+

Appuyez sur le bouton de fonction auxiliaire et le maintenir pendant 1 à 3 secondes pour sélectionner ce programme. Utilisez ce programme de façon régulière (une fois tous les 1 à 2 mois) pour nettoyer le tambour pour conserver l'hygiène requise. De la vapeur est appliquée avant le programme pour ramollir les résidus présents dans le tambour. Exécutez le programme lorsque la machine est complètement vide. Pour obtenir de meilleurs résultats, versez le détartrant en poudre pour lave-linge dans le compartiment à lessive n° « 2 ». Ce programme comporte une étape de séchage qui s'active après le nettoyage du tambour pour sécher l'intérieur de la machine.



INFORMATIONS

- Ceci n'est pas un programme de lavage. Il s'agit d'un programme d'entretien.
- Évitez d'exécuter le programme lorsque la machine contient un objet quelconque. Dans le cas contraire, elle détecte automatiquement la charge à l'intérieur et interrompt le programme.

• Anti-froissage+ (Anti-Crease+) 3"

Si vous appuyez sur le bouton de sélection d'essorage et le maintenez pendant 3 secondes, cette fonction sera sélectionnée et le voyant de déroulement du programme pertinent s'allumera. Lorsque cette fonction est sélectionnée, elle aère le linge pendant 8 heures maximum pour empêcher le froissage du linge à la fin du programme. Vous pouvez annuler le programme et retirer votre linge à tout moment pendant ce délai de 8 heures. Appuyez sur le bouton de sélection de la fonction ou sur le bouton Marche/Arrêt de la machine pour annuler la fonction. Le voyant de déroulement du programme reste allumé jusqu'à l'annulation de la fonction ou la fin de l'étape. Si la fonction ne peut pas être annulée, elle sera également activée pendant les cycles de lavage ultérieurs.

• Vapeur (Steam) 3"

Appuyez sur le bouton de fonction auxiliaire pendant 2 à 3 secondes pour sélectionner cette fonction. Utilisez ce programme pour réduire le froissage et diminuer le temps de repassage pour une petite quantité de vêtements en matières mélangées, synthétiques ou en coton qui ne sont pas tachés.

• Sécurité Enfants (Child lock) 3"

Utilisez la fonction Sécurité Enfants pour empêcher les enfants de jouer avec la machine. Ainsi, vous pouvez éviter des modifications lorsqu'un programme est en cours.



INFORMATIONS

- Lorsque la Sécurité Enfants est activée, vous pouvez appuyer sur l'interrupteur marche/arrêt pour mettre la machine en ou hors service. Le programme reprend lorsque vous redémarrez la machine.
- Vous entendrez un avertissement si les boutons sont actionnés lorsque la Sécurité Enfants est activée. Si vous appuyez consécutivement sur le bouton cinq fois, ce signal sonore sera annulé.

Pour activer la Sécurité Enfants :

Appuyez sur le bouton de réglage du niveau de séchage et maintenez-le pendant 3 secondes. Lorsque le compte à rebours « **3-2-1** » sur l'écran est terminé, l'icône Sécurité Enfants marche est affichée. Une fois que vous voyez cet avertissement, vous pouvez relâcher le bouton de réglage du niveau de séchage.

Pour désactiver la Sécurité Enfants :

Appuyez sur le bouton de réglage du niveau de séchage et maintenez-le pendant 3 secondes. Lorsque le compte à rebours « **3-2-1** » sur l'écran est terminé, l'icône Sécurité Enfants arrêt disparaît.

• Bluetooth 3"

Vous pouvez utiliser la fonction de connexion Bluetooth pour appairier votre machine avec votre périphérique intelligent. De cette façon, vous pouvez utiliser votre périphérique intelligent pour obtenir des informations sur votre machine et la commander.

Pour activer le Bluetooth :

Appuyez sur le bouton de la fonction de télécommande et maintenez-le pendant 3 secondes. Le compte à rebours « **3-2-1** » apparaîtra et le symbole Bluetooth s'affichera. Relâchez le bouton de la fonction de télécommande. L'icône du Bluetooth clignotera lorsque le produit est apparié avec le périphérique intelligent. Si la connexion est réussie, le témoin de l'icône restera allumé.

Pour désactiver le Bluetooth :

Appuyez sur le bouton de la fonction de télécommande et maintenez-le pendant 3 secondes. Lorsque le compte à rebours « **3-2-1** » sur l'écran est terminé, l'icône Bluetooth disparaît.



INFORMATIONS

- Vous devez terminer la première configuration de l'appli HomeWhiz pour que le Bluetooth soit activé. Après la configuration, si vous appuyez sur le bouton de la fonction de télécommande alors que le bouton est en position Télécharger un programme/Télécommande, la connexion Bluetooth sera automatiquement activée.

5.12 Étapes de séchage



5.12.1 Sec pour repassage

Le séchage continue jusqu'à ce que le niveau de séchage atteigne l'étape Sec pour repassage.

5.12.2 Sec pour rangement

Le séchage continue jusqu'à ce que le niveau de séchage atteigne l'étape Sec pour rangement.

5.12.3 Extra sec

Le séchage continue jusqu'à ce que le niveau de séchage atteigne l'étape Extra-sec pour rangement.



INFORMATIONS

- Le niveau de séchage peut varier en fonction de mélange du linge, du type de matériau, de la quantité et du niveau d'humidité du linge.
- N'utilisez pas la machine pour sécher du linge contenant de la dentelle, du tulle, des bijoux, des perles, des paillettes, du fil, etc. ou du linge avec une teneur élevée en soie.

5.12.4 Séchage programmé-minutes

Vous pouvez sélectionner un séchage de 30, 90 ou 150 minutes pour atteindre le niveau de séchage souhaité à basse température.



INFORMATIONS

- Lorsque vous séchez une petite quantité de linge (maximum 2 pièces), sélectionnez les étapes de séchage programmé qu'offrent les programmes de séchage du coton ou des matières synthétiques.
- Si le linge n'a pas atteint le niveau de séchage désiré à la fin du programme, vous pouvez sélectionner le séchage programmé pour terminer le processus.
- Lorsque cette fonction est sélectionnée, la machine effectue le séchage pour la durée réglée, nonobstant le niveau de séchage.

5.13 Affichage du temps

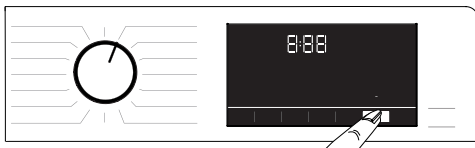
Lorsque le programme est en cours, le temps restant avant la fin du programme est affiché en heures et minutes, par ex. « 01:30 ».



INFORMATIONS

- La durée du programme peut différer des valeurs présentées dans la section « Tableau des programmes et de consommation » en fonction de la pression de l'eau, de la dureté et de la température de l'eau, de la température ambiante, de la quantité et du type de linge, des fonctions auxiliaires sélectionnées et des changements de la tension de secteur.

5.14 Heure de fin



Avec la fonction **Heure de fin**, le démarrage du programme peut être différé de 24 heures maximum. Après avoir appuyé sur le bouton **Heure de fin**, l'heure de fin estimée du programme s'affiche. Si une **heure de fin** est réglée, le voyant Heure de fin s'allume. Pour vous assurer que la fonction Heure de fin est activée et que le programme se termine à la fin de la durée définie, appuyez sur **Départ/Pause** après avoir réglé la durée. Le bouton **Départ/Pause** cesse de clignoter et reste allumé. Si vous souhaitez annuler la fonction Heure de fin, appuyez sur le bouton **Heure de fin** jusqu'à ce que l'indicateur de l'heure de fin s'éteigne ou appuyez sur le bouton Marche/Arrêt pour éteindre et rallumer la machine.

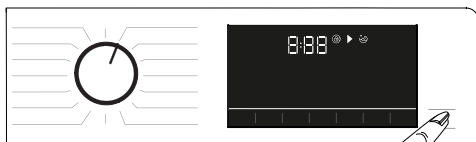
1. Ouvrez la porte de chargement, introduisez votre linge et ajoutez la lessive, etc.
2. Sélectionnez le programme de lavage, la température, la vitesse d'essorage et, le cas échéant, sélectionnez les fonctions auxiliaires.
3. Appuyez sur le bouton **Heure de fin** pour régler l'heure de fin souhaitée. Le voyant **Heure de fin** s'allume.
4. Appuyez sur le bouton **Départ/Pause**. Le compte à rebours commence. Le signe « : » au milieu de l'heure de fin à l'écran commence à clignoter.



INFORMATIONS

- N'utilisez pas de lessives liquides lorsque vous activez la fonction Heure de fin ! Des taches peuvent se former sur les vêtements.
- La porte reste verrouillée pendant la durée du décompte de l'heure de fin. Si vous souhaitez déverrouiller la porte, appuyez sur le bouton départ/pause du programme pour commuter la machine en mode Pause. Au terme du compte à rebours, l'indicateur d'Heure de fin se désactive, le cycle de lavage commence et la durée du programme sélectionné apparaît à l'écran.
- Lorsque l'heure de fin est sélectionnée, la durée qui s'affiche à l'écran est constituée de l'heure de fin plus la durée du programme sélectionné.

5.15 Lancement du programme



1. Appuyez sur le bouton **Départ/Pause** pour lancer le programme.
2. Le voyant clignotant du bouton **Départ/Pause** reste allumé, indiquant que le programme a commencé.
3. La porte de chargement est verrouillée. Lorsque la porte est en cours de verrouillage, l'avertissement « Verrouillage de la porte » s'affiche.

5.16 Verrouillage de la porte de chargement



Un système de verrouillage est installé au niveau de la porte de chargement de la machine pour empêcher l'ouverture de la porte de chargement lorsque le niveau d'eau est inapproprié pour ce faire. Le témoin de « Porte de chargement verrouillée » sur le panneau s'allume lorsque la porte de chargement est verrouillée.



INFORMATIONS

- La porte est verrouillée si la fonction de télécommande est sélectionnée. Pour ouvrir la porte, vous devez appuyer sur le bouton Télécommande ou changer la position du programme pour désactiver la fonction de télécommande.

Ouverture de la porte de chargement en cas de panne électrique :



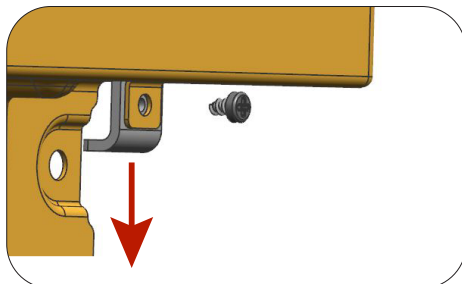
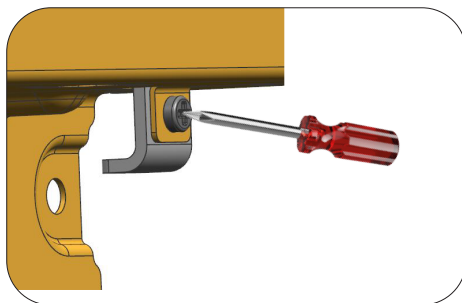
INFORMATIONS

- En cas de panne de courant, vous pouvez utiliser la poignée d'urgence de la porte de chargement située sous le couvercle du filtre de la pompe pour procéder à l'ouverture manuelle de la porte de chargement.



AVERTISSEMENT !

- Assurez-vous que la machine n'en contient plus avant d'ouvrir la porte de chargement pour éviter tout débordement d'eau. L'eau peut être chaude et peut provoquer des brûlures.

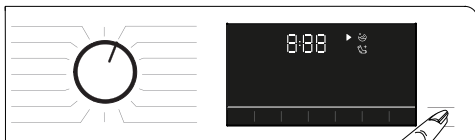


- Éteignez et débranchez l'appareil.
- Ouvrez la porte de chargement en tirant la poignée d'urgence de la porte de chargement vers le bas.
- Essayez de tirer à nouveau la poignée vers le bas si la porte de chargement n'est pas ouverte.

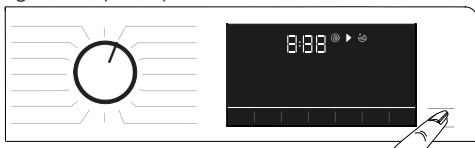
5.17 Modification des sélections après le lancement du programme

5.17.1 Ajout de vêtements après le lancement du programme

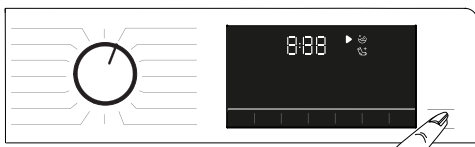
Lorsque vous appuyez sur le bouton **Départ/Pause**, le voyant « Porte de chargement verrouillée » sur le panneau s'éteint si le niveau d'eau dans la machine est convenable.



Si le niveau d'eau dans la machine n'est pas adapté lorsque vous appuyez sur le bouton **Départ/Pause**, le panneau vous signalera que la porte est fermée.



5.17.2 Commuter la machine en mode pause



Appuyez sur le bouton **Départ/Pause** pour mettre la machine en mode Pause.

5.17.3 Modification de la sélection du programme après le lancement du programme :

Si la Sécurité Enfants est activée, vous pouvez changer de programme lorsque le programme actuel est en cours. Cela annulera le programme actuel.



INFORMATIONS

- Le nouveau programme sélectionné recommencera à zéro.

5.17.4 Changer la fonction auxiliaire, les réglages de vitesse d'essorage et de température

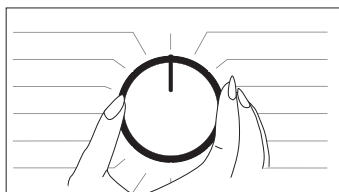
En fonction de la phase atteinte par le programme, vous pouvez annuler ou sélectionner les fonctions auxiliaires. Voir « Sélection des fonctions auxiliaires ». De plus, vous pouvez changer la vitesse d'essorage et les réglages de température et de séchage. Voir les points « Sélection de la vitesse d'essorage » et « Sélection de température ».



INFORMATIONS

- Si la température de l'eau contenue dans la machine est élevée ou si le niveau d'eau dépasse la ligne de la porte, la porte de chargement ne s'ouvrira pas.

5.18 Annulation du programme



Le programme sera annulé si le bouton de sélection du programme est commuté sur un autre programme ou si la machine est mise hors et en service avec ce bouton.



INFORMATIONS

- Le programme ne sera pas annulé si vous tournez le bouton de sélection du programme alors que la Sécurité Enfants est activée. Vous devez tout d'abord annuler la Sécurité Enfants.
- Si vous voulez ouvrir la porte de chargement après avoir annulé le programme mais cette ouverture n'est pas possible car le niveau d'eau dans la machine est supérieur à la ligne de base de la porte de chargement, tournez le sélecteur de programme sur le programme Essorage et pompage et évacuez l'eau présente dans la machine.

5.19 Fin du programme

Lorsque le programme est terminé, le symbole Fin s'affiche.

Si vous n'appuyez sur aucun bouton pendant 10 minutes, la machine passe en mode ARRÊT. L'écran et tous les indicateurs sont désactivés. Si vous appuyez sur un bouton, les étapes du programme terminé s'affichent.

5.20 Votre machine dispose de la fonction « Mode pause ».

Après avoir utilisé le bouton marche/arrêt pour mettre la machine en service, si vous ne lancez pas un programme dans l'étape de sélection ou si vous n'effectuez aucune autre action, ou bien si vous n'effectuez aucune action dans les 2 minutes suivant la fin du programme sélectionné, le programme passe automatiquement en mode économie d'énergie. En outre, si votre appareil est équipé d'un écran indiquant la durée du programme, celui-ci s'éteint complètement. Si vous touchez le bouton du programme ou tout autre bouton, le témoin reprend sa position initiale. Les sélections que vous effectuez en quittant le mode efficacité énergétique peuvent être modifiées. Vérifiez la pertinence de vos sélections avant de lancer le programme. Si nécessaire, effectuez de nouveau les réglages. Ceci n'est pas une erreur.

5.21 Fonctions HomeWhiz et télécommande

La fonction HomeWhiz vous permet d'utiliser votre périphérique intelligent pour commander votre lave-linge et obtenir des informations relatives à ce dernier. Grâce à l'application HomeWhiz, vous pouvez utiliser votre périphérique intelligent pour effectuer certaines procédures que vous pouvez également effectuer sur la machine. De plus, vous pouvez utiliser certaines caractéristiques uniquement avec la fonction HomeWhiz. Pour utiliser la fonction Bluetooth de votre machine, vous devez télécharger l'appli HomeWhiz dans le magasin d'applications de votre périphérique. Assurez-vous que votre périphérique intelligent est connecté à Internet pour télécharger l'application. Si vous utilisez l'appli pour la première fois, veuillez suivre les instructions à l'écran pour terminer le processus d'inscription d'utilisateur. Une fois l'inscription terminée, vous pouvez utiliser tous les appareils équipés de la fonctionnalité HomeWhiz présents dans votre maison à partir de ce compte.

Dans l'appli HomeWhiz, appuyez sur « Ajouter/supprimer un produit » pour que les appareils associés à votre compte s'affichent. Vous pouvez appairier ces appareils sur cette page.



INFORMATIONS

- Afin de pouvoir utiliser la fonction HomeWhiz, assurez-vous que l'appli est installée sur votre périphérique intelligent et que votre lave-linge est apparié avec votre périphérique intelligent via Bluetooth. Si le lave-linge n'est pas apparié avec votre périphérique intelligent, il fonctionnera comme un appareil ne disposant pas de la fonction HomeWhiz.
- Votre appareil fonctionnera une fois qu'il sera apparié avec votre périphérique intelligent via Bluetooth. Les commandes effectuées depuis l'appli seront activées grâce à cet appariement. Pour cette raison, le signal Bluetooth entre le produit et le périphérique intelligent doit être suffisamment puissant.
- Rendez-vous sur www.homewhiz.com pour consulter les versions Android et iOS compatibles avec l'application HomeWhiz.



AVERTISSEMENT !

- Toutes les mesures de sécurité décrites dans la section « **CONSIGNES GÉNÉRALES DE SÉCURITÉ** » de votre manuel d'utilisation s'appliquent également à la télécommande via la fonction HomeWhiz.

5.21.1 Paramétrage HomeWhiz

Votre produit et l'appli HomeWhiz doivent être connectés pour que l'appli fonctionne. Pour établir cette connexion, veuillez suivre les étapes ci-dessous pour la configuration à la fois sur le produit et sur l'appli HomeWhiz.

- Si vous ajoutez un appareil pour la première fois, appuyez sur « Ajouter/supprimer un produit » sur l'appli HomeWhiz. Appuyez ensuite sur « Appuyez ici pour configurer un nouveau produit ». Suivez les étapes ci-dessous ainsi que les instructions sur l'appli HomeWhiz pour terminer la configuration.

Pour lancer le processus de configuration, assurez-vous que votre machine est hors service. Appuyez sur le bouton Température et le bouton de la fonction de télécommande

simultanément et maintenez-les pendant 3 secondes pour passer votre machine en mode configuration HomeWhiz.



- Lorsque le périphérique est en mode configuration HomeWhiz, une animation apparaîtra à l'écran et l'icône du Bluetooth clignotera jusqu'à ce que la machine soit appariée avec votre périphérique intelligent. Dans ce mode, seul le bouton de programme est activé. Les autres boutons sont désactivés.



- Sur l'écran de l'appli, sélectionnez le lave-linge souhaité et appuyez sur Suivant.
- Suivez les instructions à l'écran jusqu'à ce que l'appli HomeWhiz vous demande quel produit vous souhaitez connecter à votre périphérique intelligent.
- Retournez sur l'appli HomeWhiz et attendez que la configuration soit terminée. Une fois que la configuration est terminée, donnez un nom à votre lave-linge. Vous ne pouvez désormais appuyer sur l'écran pour voir le produit que vous avez ajouté à l'appli HomeWhiz.



INFORMATIONS

- Si vous ne parvenez pas à terminer la configuration avec succès en 5 minutes, le lave-linge se met automatiquement hors service. Dans ce cas, vous devrez recommencer la procédure de configuration. Si le problème persiste, contactez votre agent d'entretien agréé.
- Vous pouvez utiliser le lave-linge avec plus d'un périphérique intelligent. Pour ce faire, téléchargez également l'application HomeWhiz sur l'autre périphérique intelligent. Après avoir lancé l'application, vous devez vous connecter avec le compte créé précédemment et apparié à votre lave-linge. Autrement, lisez le point « Configuration d'un lave-linge connecté à un autre compte ».



AVERTISSEMENT !

- Pour la configuration HomeWhiz, votre périphérique intelligent doit être connecté à Internet. Autrement, l'appli HomeWhiz ne vous laissera pas terminer le processus de configuration avec succès. Contactez votre fournisseur de service Internet si vous rencontrez des problèmes avec votre connexion Internet.



INFORMATIONS

- L'application HomeWhiz peut vous demander de saisir le numéro du produit indiqué sur l'étiquette du produit. L'étiquette du produit se trouve sur la face intérieure de la porte du produit. Le numéro du produit est inscrit sur l'étiquette.



5.21.2 Configuration d'un lave-linge connecté à un autre compte

Si le lave-linge que vous souhaitez utiliser a précédemment été enregistré dans le système avec un autre compte, vous devez établir une nouvelle connexion entre l'appli HomeWhiz et le produit.

- Téléchargez l'appli HomeWhiz sur le nouveau périphérique intelligent que vous souhaitez utiliser.
- Créez un nouveau compte et connectez-vous à ce dernier sur l'application HomeWhiz.
- Suivez les étapes dans la configuration HomeWhiz (5.21.1 Configuration HomeWhiz) pour terminer la configuration.



AVERTISSEMENT !

- Étant donné que les fonctions HomeWhiz et télécommande de votre produit fonctionnent grâce à l'appariement via Bluetooth, le produit peut être commandé par une seule appli HomeWhiz à la fois.

5.21.3 Utilisation de la fonction télécommande

Après la configuration HomeWhiz, le Bluetooth est automatiquement activé. Pour activer ou désactiver la connexion via Bluetooth, veuillez consulter la section 5.11.2 Bluetooth 3”.

Si vous mettez la machine hors et en service alors que le Bluetooth est activé, elle se reconnectera automatiquement. Si le périphérique apparié est hors de portée, la connexion Bluetooth se désactivera automatiquement. Pour cette raison, vous devrez réactiver le Bluetooth si vous souhaitez utiliser la fonction télécommande. Vous pouvez contrôler le symbole du Bluetooth sur l'écran pour suivre le statut de connexion. Si le symbole est allumée, cela signifie que la connexion Bluetooth est établie. Si le symbole est établi, le produit essaye de se connecter. Si le symbole est éteint, cela signifie que vous n'avez pas de connexion.



AVERTISSEMENT !

- Si la connexion Bluetooth est activée sur votre produit, vous pouvez sélectionner la fonction télécommande. S'il est impossible de sélectionner la fonction télécommande, vérifiez le statut de la connexion. En cas d'échec de connexion, réitérez la procédure initiale de configuration sur votre appareil.
- Pour des raisons de sécurité, la porte du produit reste verrouillée lorsque la fonction télécommande est activée, indépendamment du mode de service. Si vous souhaitez ouvrir la porte du produit, vous devez tourner le sélecteur de programme ou appuyer sur le bouton Télécommande pour désactiver la fonction télécommande.

Si vous souhaitez commander votre lave-linge à distance, activez la fonction télécommande en appuyant sur le bouton Télécommande lorsque le bouton de programme est en position Télécharger un programme/Télécommande sur le panneau de commande. Une fois que l'accès au produit est établi, vous verrez un écran similaire à celui illustré ci-dessous.



Lorsque Télécommande est activé, vous pouvez seulement gérer et mettre la machine hors service et suivre le statut sur le lave-linge. Toutes les fonctions, à l'exception de la Sécurité enfants, peuvent être exécutées via l'application. Vous pouvez contrôler l'indicateur de fonction sur l'écran pour suivre si la fonction télécommande est activée ou désactivée. Si la fonction télécommande est désactivée, alors toutes les opérations sont effectuées sur le lave-linge et seul le suivi du statut peut être effectué sur l'application.

Si la fonction télécommande ne peut pas être activée, vous entendrez un avertissement après avoir appuyé sur le bouton. Cela peut avoir lieu si le produit est en service ou si aucun produit n'est apparié via Bluetooth. La désactivation des paramètres Bluetooth ou l'ouverture de la porte du lave-linge en sont des exemples. Lorsque vous activez cette fonction sur le lave-linge, ladite fonction reste activée excepté dans certains cas, vous permettant de commander votre lave-linge à distance via Bluetooth.

Dans certains cas, elle se désactive elle-même pour des raisons de sécurité :

- Lorsque votre lave-linge est soumis à une coupure de courant.
- Lorsque le bouton de programme est tourné sur un programme différent ou lorsque le produit est mis hors service.

5.21.4 Dépannage

Suivez les étapes suivantes si vous rencontrez un problème de commande ou de connexion. Observez si le problème persiste ou non après l'opération que vous avez effectuée. Procédez de la manière suivante si le problème n'est pas résolu.

- Vérifiez si votre périphérique intelligent est connecté au réseau domestique adéquat.
- Redémarrez l'application du produit.
- Désactivez le Bluetooth et réactivez-le via le panneau de commande utilisateur.

Si la connexion n'a pas pu être établie après les opérations ci-dessus, réitérez la procédure initiale de configuration sur votre lave-linge.

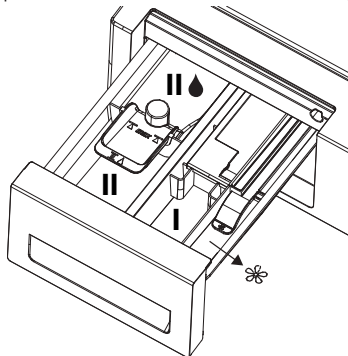
Si le problème persiste, contactez un agent d'entretien agréé.

6 Entretien et nettoyage

La durée de vie de l'appareil augmente et les problèmes fréquemment rencontrés seront réduits s'il est nettoyé à des intervalles réguliers.

6.1 Nettoyage du bac à produits

Retirez toute accumulation de résidus de poudre dans le tiroir. Pour ce faire ;



1. vous pouvez retirer le tiroir à lessive en le tirant fortement vers vous.



INFORMATIONS

- Si le mélange d'adoucissant et de détergent liquide en quantité supérieure à la normale commence à se former dans le compartiment destiné à l'assouplissant, nettoyez le siphon.

2. Lavez le tiroir à détergent et le siphon à grand renfort d'eau tiède dans une bassine. Lors du nettoyage, portez des gants de protection ou utilisez une brosse appropriée pour éviter que votre peau n'entre en contact avec les résidus qui se trouvent à l'intérieur du tiroir.
3. Remettez le tiroir en place dans son logement après le nettoyage. Vérifiez que le siphon est bien à son emplacement.

6.2 Nettoyage du hublot et du tambour

Pour les lave-linges disposant d'un programme de nettoyage du tambour, reportez-vous à la section Fonctionnement du produit - Programmes.



INFORMATIONS

- Reprenez le processus de nettoyage du tambour tous les 2 mois.
- Utilisez un anti-détartrant adapté aux lave-linge.



Après chaque lavage et séchage, veillez à ce qu'aucun corps étranger ne soit resté dans le tambour.

Si les orifices situés sur le soufflet présenté dans le schéma sont obstrués, débloquez-les à l'aide d'un cure-dent.



INFORMATIONS

- Des corps étrangers en métal provoqueront des taches de rouilles dans le tambour. Nettoyez les taches qui se trouvent sur la surface du tambour à l'aide d'un agent nettoyant pour acier inoxydable. Ne jamais utiliser de laine d'acier ni de paille de fer.



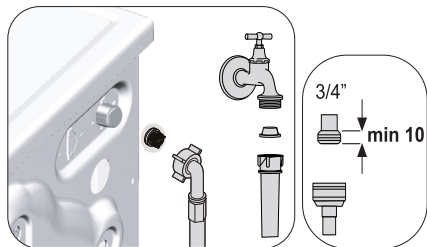
MISE EN GARDE !

- N'utilisez jamais d'éponge ni aucun autre matériel de nettoyage. Ces matériaux sont susceptibles d'endommager les surfaces peintes, chromées et en plastique.

6.3 Nettoyage de la carrosserie et du bandeau de commande

Nettoyez la carrosserie du lave-linge avec de l'eau savonneuse ou avec du détergent en gel doux et non corrosif, le cas échéant, et séchez avec un chiffon doux. Utilisez uniquement un chiffon mou et humide pour nettoyer le bandeau de commande.

6.4 Nettoyage des filtres d'arrivée d'eau



Un filtre se trouve à l'extrémité de chaque vanne d'arrivée d'eau, située au dos de la machine et à l'extrémité de chaque tuyau d'admission d'eau, où ils sont raccordés au robinet. Ces filtres empêchent les corps étrangers et la saleté qui se trouve dans l'eau de pénétrer dans le lave-linge. Les filtres doivent être nettoyés lorsqu'ils sont sales.

1. Fermez les robinets.
2. Enlevez les écrous des tuyaux d'arrivée d'eau afin d'accéder aux filtres sur les vannes d'arrivée d'eau. Nettoyez les résidus avec une brosse adaptée. Si les filtres sont très sales, retirez-les de leurs emplacements à l'aide des pinces puis Nettoyez-les.
3. Extrayez les filtres des extrémités plates des tuyaux d'arrivée d'eau ainsi que les joints et Nettoyez-les soigneusement à l'eau du robinet.
4. Remplacez soigneusement les joints et les filtres à leur place et serrez les écrous du tuyau à la main.

6.5 Évacuation de l'eau restante et nettoyage du filtre de la pompe

Le système de filtration dans votre machine empêche les éléments solides comme les boutons, les pièces, et les fibres de tissu, d'obstruer la turbine de la pompe au cours de l'évacuation de l'eau de lavage. Ainsi, l'eau sera évacuée sans problème et la durée de service de la pompe s'en trouvera prolongée.

Si votre machine n'évacue pas l'eau, le filtre de la pompe est obstrué. Le filtre doit être nettoyé chaque fois qu'il est obstrué ou tous les 3 mois. L'eau doit être vidangée en premier lieu pour nettoyer le filtre de la pompe. De plus, avant de transporter la machine (en la déplaçant d'une maison à une autre par exemple) et en cas de congélation de l'eau, il peut s'avérer nécessaire d'évacuer complètement l'eau.



MISE EN GARDE !

- Les corps étrangers laissés dans le filtre de la pompe peuvent endommager votre machine ou l'amener à faire des bruits.
- Lorsque l'appareil n'est pas utilisé, fermez le robinet, retirez le tuyau d'alimentation et vidangez l'eau qui se trouve à l'intérieur de la machine, afin d'éviter tout risque de congélation.
- Après chaque usage, fermez le robinet d'alimentation en eau de la machine.

Pour nettoyer le filtre sale et évacuer l'eau:

1. Débranchez la machine pour couper l'alimentation électrique.

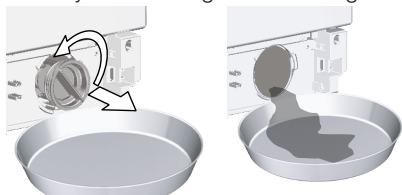


MISE EN GARDE !

- La température de l'eau contenue dans la machine peut monter jusqu'à 90 °C. Pour éviter tout risque de brûlure, le filtre doit être nettoyé après le refroidissement de l'eau qui se trouve dans la machine.

- 2 Certains de nos produits sont dotés d'un tuyau de vidange en cas d'urgence et d'autres par contre n'en n'ont pas. Suivez les étapes ci-dessous pour évacuer l'eau.

Pour évacuer l'eau lorsque l'appareil n'est pas doté d'un tuyau de vidange en cas d'urgence:



- Mettez un grand bac devant le filtre pour recueillir l'eau du filtre.
 - Desserrez le filtre de la pompe (dans le sens inverse des aiguilles d'une montre) jusqu'à ce que l'eau commence à y couler. Remplissez l'eau dans le bac que vous avez placé devant le filtre. Gardez toujours un morceau de chiffon pour absorber toute eau déversée.
 - Lorsque l'eau contenue dans la machine est finie, retirez complètement le filtre en le tournant.
3. Nettoyez tous les résidus à l'intérieur du filtre, ainsi que les fibres, s'il y en a, autour de la roue de pompe.
4. Installez le filtre, tournez-le dans le sens horaire pour vous assurer qu'il est fermé et étanche.

7 Dépannage

Les programmes ne démarrent pas après la fermeture de la porte de chargement.

- Vous n'avez pas appuyé sur le bouton Départ/Pause/Annulation.>>> *Appuyez sur le bouton Départ/Pause/Annulation.
- Si la charge est trop élevée, il peut être difficile de fermer la porte de chargement.>>> *Retirez du linge et assurez-vous que la porte de chargement est correctement fermée.

Impossible de lancer ou de sélectionner le programme.

- La machine est passée en mode de sécurité à cause d'un problème d'alimentation (tension secteur, pression d'eau, etc.).>>> Pour annuler le programme, utilisez le sélecteur de programmes pour choisir un autre programme. Le programme précédent sera annulé. (Voir « Annulation de programme »)

Eau à l'intérieur de la machine.

- Il reste de l'eau dans votre machine en raison des processus d'assurance qualité menés au cours de la production.>>> Ceci n'est pas une défaillance, l'eau n'affecte nullement votre machine.

De l'eau fuit du bas de la machine.

- Les tuyaux et/ou le filtre de la pompe sont défectueux.>>> Assurez-vous que les joints des tuyaux d'arrivée d'eau sont solidement installés. Attachez fermement le tuyau au robinet.
- Le filtre de la pompe n'est pas complètement fermé.>>> Veillez que le filtre de la pompe soit complètement fermé.

La machine ne prélève pas d'eau.

- Le robinet est fermé.>>> Ouvrez les robinets.
- Le tuyau d'arrivée d'eau est coudé.>>> Redressez le tuyau.
- Le filtre d'arrivée d'eau est obstrué.>>> Nettoyez le filtre.
- La porte de chargement n'est pas fermée.>>> Fermez la porte de chargement.

La machine ne vidange pas l'eau.

- Le tuyau de vidange est obstrué ou tordu.>>> Nettoyez ou redressez le tuyau.
- Le filtre de la pompe est obstrué.>>> Nettoyez le filtre de la pompe.

La machine vibre ou fait du bruit.

- La machine pourrait ne pas être en équilibre.>>> Réglez les pieds pour mettre la machine à niveau.
- Une substance rigide est entrée dans le filtre de la pompe.>>> Nettoyez le filtre de la pompe.
- Les vis de sécurité de transport n'ont pas été retirées.>>> Retirez les vis de sécurité de transport.
- La quantité de linge contenue dans la machine est trop faible.>>> Ajoutez du linge dans la machine.
- La machine a été surchargée de linge.>>> Retirez une quantité de linge de la machine ou procédez à une répartition manuelle afin de l'équilibrer de façon homogène dans la machine.
- La machine est en contact avec une surface rigide.>>> Assurez-vous que la machine n'est en contact avec aucun objet.

La machine s'est arrêtée juste après le démarrage du programme.

- La machine s'est pas arrêtée de façon provisoire en raison d'une basse tension. >>> Elle reprendra son fonctionnement lorsque la tension reviendra à un niveau normal.

La machine vidange directement l'eau qu'elle prélève.

- Le tuyau de vidange se trouve à une hauteur inappropriée. >>> Raccordez le tuyau de vidange d'eau comme décrit dans le manuel de l'utilisateur.

Aucune eau n'est visible dans la machine au cours du lavage.

- Le niveau d'eau n'est pas visible à l'extérieur de la machine. Ceci n'est pas une défaillance.

La porte de chargement ne peut pas être ouverte.

- Le verrouillage de la porte est activé en raison du niveau d'eau dans la machine. >>> Vidangez l'eau de la machine en lançant le programme Pompage ou Essorage.
- La machine chauffe l'eau ou est en phase d'essorage.>>> Attendez que le programme soit terminé.
- La porte de chargement est bloqué en raison de la pression à laquelle elle est exposée. >>> Maintenez la poignée, poussez et tirez la porte de chargement pour la libérer de la pression et ouvrez-la.
- La porte de chargement ne s'ouvre pas s'il n'y a pas d'alimentation électrique. >>> Pour ouvrir la porte de chargement, ouvrez le bouchon de filtre de la pompe et abaissez la poignée d'urgence positionnée à l'arrière dudit bouchon. Se reporter à la section « Verrouillage de la porte de chargement »

Le lavage dure plus longtemps que spécifié dans le manuel de l'utilisateur.(*)

- La pression de l'eau est faible. >>> Étant donné que la quantité d'eau a diminué, la machine attend que la quantité d'eau soit suffisante pour éviter une qualité médiocre de lavage. C'est la raison pour laquelle le temps de lavage se prolonge.
- La tension est faible. >>> Si la tension d'alimentation est faible, la durée de lavage est prolongée pour éviter une qualité médiocre de lavage.
- La température d'entrée d'eau est trop basse. >>> Le temps nécessaire au chauffage de l'eau est prolongé pendant les saisons froides. Par ailleurs, le temps de lavage peut être prolongé pour éviter de mauvais résultats de lavage.
- Le nombre de cycles de rinçage et/ou la quantité d'eau de rinçage a augmenté. >>> Lorsqu'une meilleure performance de rinçage est nécessaire, la machine augmente la quantité d'eau de rinçage et ajoute un autre cycle de rinçage si nécessaire.
- Une quantité excessive de mousse s'est formée en raison d'une utilisation excessive de lessive et le système d'absorption automatique de mousse a été activé. >>> Utilisez la quantité recommandée de lessive.

Le compte à rebours de la durée du programme ne change pas. (Sur les modèles avec affichage) (*)

- La minuterie s'arrête pendant le prélèvement de l'eau. >>> Le témoin de la minuterie n'effectue pas de compte à rebours avant que la machine ne prélève une quantité suffisante d'eau. Lorsque la quantité d'eau prélevée diminue, la machine attend d'avoir prélevé suffisamment d'eau pour éviter de mauvais résultats de lavage. L'indicateur de la minuterie reprendra le compte à rebours après cela.
- L'indicateur de la minuterie s'arrête pendant le chauffage. >>> Le témoin de la minuterie n'effectue pas de compte à rebours avant que la machine n'atteigne la température sélectionnée.
- L'indicateur de la minuterie s'arrête pendant l'essorage. >>> Le système de détection automatique d'une charge non équilibrée s'est activé en raison d'une répartition inégale du linge dans le tambour.

Le compte à rebours de la durée du programme ne change pas. (*)

- Le linge dans la machine n'est pas équilibré. >>> Le système de détection automatique d'une charge non équilibrée s'est activé en raison d'une répartition inégale du linge dans le tambour.

La machine ne passe pas à la phase d'essorage. (*)

- Le linge dans la machine n'est pas équilibré. >>> Le système de détection automatique d'une charge non équilibrée s'est activé en raison d'une répartition inégale du linge dans le tambour.
- La machine n'essore pas si l'eau n'a pas complètement été évacuée. >>> Vérifiez le filtre et le tuyau de vidange.
- Une quantité excessive de mousse s'est formée en raison d'une utilisation excessive de lessive et le système d'absorption automatique de mousse a été activé. >>> Utilisez la quantité recommandée de lessive.

La performance de lavage est médiocre : Les vêtements deviennent gris. ()**

- Une quantité insuffisante de lessive a été utilisée pendant une longue période. >>> Utilisez la quantité conseillée de lessive en fonction de la dureté de l'eau et du linge.
- Le lavage a été réalisé à basse température pendant une longue période. >>> Sélectionnez la température appropriée pour le linge à laver.
- Eau dure et quantité insuffisante de lessive. >>> Utiliser de l'eau dure avec une quantité insuffisante de lessive peut causer une accumulation de crasse et le grisonnement du linge avec le temps. Il est difficile d'éliminer cette teinte grise lorsqu'elle apparaît. Utilisez la quantité conseillée de lessive appropriée pour la dureté de l'eau et le linge.
- La quantité de lessive utilisée est excessive. >>> Utilisez la quantité conseillée de lessive appropriée pour la dureté de l'eau et le linge.

La performance de lavage est médiocre : Les taches persistent ou le linge ne se laisse pas blanchir. ()**

- La quantité de lessive utilisée est insuffisante. >>> Utilisez la quantité conseillée de lessive appropriée pour le linge.
- La machine a été surchargée. >>> Ne surchargez pas la machine. Chargez la machine en respectant les quantités recommandées dans le « Tableau des programmes et de consommation ».
- Un programme et une température inadaptés ont été sélectionnés. >>> Sélectionnez le programme et la température adaptés pour le linge à laver.
- Un type de lessive inapproprié a été utilisé. >>> Utilisez la lessive originale appropriée pour la machine.
- La lessive a été placée dans le mauvais compartiment. >>> Mettez la lessive dans le compartiment approprié. Ne mélangez pas le produit à blanchir à la lessive.

La performance de lavage est médiocre : Des taches huileuses apparaissent sur le linge. ()**

- Le tambour n'a pas été nettoyé régulièrement. >>> Nettoyez le tambour régulièrement. Pour ce faire, veuillez vous reporter au point 6.2.

La performance de lavage est médiocre : Les vêtements sentent mauvais. ()**

- Le lavage à basse température et/ou avec des programmes courts pendant une longue période engendre une mauvaise odeur et de bactéries dans le tambour. >>> Laissez le tiroir à lessive et la porte de chargement ouverts après chaque cycle de lavage. Ainsi, un environnement humide favorable aux bactéries ne peut pas se créer à l'intérieur de la machine.

La couleur des vêtements s'estompe. ()**

- La machine a été surchargée. >>> Ne surchargez pas la machine.
- La lessive utilisée est humide. >>> Conservez les lessives fermées dans un environnement exempt d'humidité et évitez de les exposer à des températures excessives.
- Une température élevée a été sélectionnée. >>> Sélectionnez le programme et la température adaptés selon le type et le degré de saleté du linge.

Mauvaise performance de rinçage

- La quantité, la marque, et les conditions de conservation de la lessive ne sont pas appropriées. >>> Utilisez une lessive appropriée pour la machine et votre linge. Conservez les lessives fermées dans un environnement exempt d'humidité et évitez de les exposer à des températures excessives.
- La lessive a été ajoutée dans le mauvais compartiment. >>> Si vous ajoutez de la lessive dans le compartiment de prélavage même si vous n'avez pas sélectionné de programme de prélavage, la machine peut prélever cette lessive pendant l'étape de rinçage ou d'assouplissant. Mettez la lessive dans le compartiment approprié.
- Le filtre de la pompe est obstrué. >>> Vérifiez le filtre.
- Le tuyau de vidange est plié. >>> Vérifiez le tuyau de vidange.

Le linge s'est raidi après le lavage. ()**

- La quantité de lessive utilisée est insuffisante. >>> Avec la dureté de l'eau, l'utilisation d'une quantité insuffisante de lessive peut amener le linge à se raidir avec le temps. Utilisez une quantité appropriée de lessive suivant la dureté de l'eau.
- La lessive a été ajoutée dans le mauvais compartiment. >>> Si vous ajoutez de la lessive dans le compartiment de prélavage même si vous n'avez pas sélectionné de programme de prélavage, la machine peut prélever cette lessive pendant l'étape de rinçage ou d'assouplissant. Mettez la lessive dans le compartiment approprié.
- La lessive a été mélangée à l'adoucissant. >>> Évitez de mélanger l'adoucissant à la lessive. Lavez et nettoyez le tiroir à produits avec de l'eau chaude.

Le linge ne sent pas comme l'adoucissant. ()**

- La lessive a été ajoutée dans le mauvais compartiment. >>> Si vous ajoutez de la lessive dans le compartiment de prélavage même si vous n'avez pas sélectionné de programme de prélavage, la machine peut prélever cette lessive pendant l'étape de rinçage ou d'assouplissant. Lavez et nettoyez le tiroir à produits avec de l'eau chaude. Mettez la lessive dans le compartiment approprié.
- La lessive a été mélangée à l'adoucissant. >>> Évitez de mélanger l'adoucissant à la lessive. Lavez et nettoyez le tiroir à produits avec de l'eau chaude.

Résidus de lessive dans le tiroir à lessive. ()**

- La lessive a été ajoutée dans le tiroir mouillé. >>> Sécher le tiroir à lessive avant d'ajouter de la lessive.
- La lessive est devenue mouillée. >>> Conservez les lessives fermées dans un environnement exempt d'humidité et évitez de les exposer à des températures excessives.
- La pression d'eau est basse. >>> Vérifiez la pression d'eau.
- La lessive contenue dans le compartiment de lavage principal est devenue mouillée lors du prélèvement de l'eau de prélavage. Les orifices du compartiment destiné à la lessive sont obstrués. >>> Vérifiez les orifices et nettoyez-les s'ils sont obstrués.
- Il y a un problème avec les vannes du tiroir à lessive. >>> Contactez un agent d'entretien agréé.
- La lessive a été mélangée à l'adoucissant. >>> Évitez de mélanger l'adoucissant à la lessive. Lavez et nettoyez le tiroir à produits avec de l'eau chaude.

Il reste de la lessive dans le linge.

- La machine a été surchargée. >>> Ne surchargez pas la machine.
- Un programme et une température inadaptés ont été sélectionnés. >>> Sélectionnez le programme et la température adaptés pour le linge à laver.
- Une lessive inadaptée a été utilisée. >>> Sélectionnez une lessive adaptée pour le linge à laver.

Une quantité excessive de mousse se forme dans la machine. ()**

- La lessive utilisée pour le lave-linge est inappropriée. >>> Utilisez une lessive appropriée pour le lave-linge.
- La quantité de lessive utilisée est excessive. >>> N'utilisez qu'une quantité suffisante de lessive.
- La lessive a été conservée dans des conditions inappropriées. >>> Conservez la lessive dans une zone fermée et sèche. Ne la conservez pas dans des endroits excessivement chauds.
- Du linge en maille comme le tulle mousse trop en raison de sa texture. >>> Utilisez moins de lessive pour ces types de tissus.
- La lessive a été placée dans le mauvais compartiment. >>> Mettez la lessive dans le compartiment approprié.
- L'adoucissant est prélevé tôt. >>> Il y a un problème au niveau des vannes ou du bac à lessive. Contactez l'agent de service agréé.

La mousse déborde du bac à lessive.

- La quantité de lessive utilisée est excessive. >>>> Mélangez 1 cuillère à soupe d'adoucissant dans ½ litre d'eau et versez ce mélange dans le compartiment de lavage principal du bac à lessive.
- Verser la lessive dans la machine appropriée pour les programmes et respectez les charges maximales indiquées dans le « Tableau des programmes et de consommation ». Si vous utilisez des produits chimiques supplémentaires (détachants, javels, etc.), diminuez la quantité de lessive.

Le linge reste mouillé à la fin du programme. (*)

- Une quantité excessive de mousse s'est formée en raison d'une utilisation excessive de lessive et le système d'absorption automatique de mousse a été activé. >>> Utilisez la quantité recommandée de lessive.

Le séchage dure trop longtemps.

- La machine a été surchargée. >>> Ne surchargez pas la machine.
- L'essorage n'est pas suffisant pour le linge. >>> Sélectionnez une vitesse d'essorage supérieure dans l'étape de lavage du lave-linge sèche-linge.
- Le robinet est fermé. >>> Ouvrez les robinets.

Le linge sort mouillé après l'étape de séchage.

- Le programme sélectionné n'est pas adapté au type de linge. >>> Contrôlez les étiquettes d'entretien sur les vêtements et sélectionnez un programme en conséquence, ou sélectionnez des programmes chronométrés en complément.
- La machine a été surchargée. >>> Ne surchargez pas la machine.
- L'essorage n'est pas suffisant pour le linge. >>> Sélectionnez une vitesse d'essorage supérieure dans l'étape de lavage du lave-linge sèche-linge.

Impossible de démarrer la machine ou le programme.

- Le câble d'alimentation est débranché. >>> Assurez-vous que le câble d'alimentation est branché.
- Le programme n'est pas configuré ou le bouton Départ/Pause/Annulation n'est pas enfoncé. >>> Assurez-vous que le programme est configuré et que la machine n'est pas en mode veille.
- Sécurité Enfants activée. >>> Désactivez la Sécurité Enfants.

Le linge rétrécit, déteint, ternit ou est détérioré.

- Le programme sélectionné n'est pas adapté au type de linge. >>> Contrôlez les étiquettes d'entretien sur les vêtements et sélectionnez un programme en conséquence, ou sélectionnez des programmes chronométrés en complément. Il est interdit de sécher du linge qui n'est pas adapté au séchage en machine.

La machine ne sèche pas.

- Le linge n'est pas séché ou l'étape de séchage n'est pas activée. >>> Assurez-vous que la fonction de séchage est sélectionnée après le programme de lavage sélectionné.

La porte de chargement ne peut pas être ouverte.

- La porte de la machine ne s'ouvre pas pour des raisons de sécurité. >>>Si l'indicateur de porte verrouillée est actif sur l'écran après l'étape de séchage, la machine laisse la porte verrouillée pour votre sécurité jusqu'au refroidissement.
- La porte de chargement ne s'ouvre pas s'il n'y a pas d'alimentation électrique. >>> Pour ouvrir la porte de chargement, ouvrez le bouchon de filtre de la pompe et abaissez la poignée d'urgence positionnée à l'arrière dudit bouchon. Se reporter à la section « Verrouillage de la porte de chargement »

(*) La machine ne passe pas à la phase d'essorage lorsque le linge n'est pas uniformément réparti dans le tambour afin de prévenir tout dommage à la machine et à son environnement. Réajustez le linge et effectuez un nouvel essorage.

(**) Le tambour n'a pas été nettoyé régulièrement. >>> Nettoyez le tambour régulièrement. Voir point 6.2



MISE EN GARDE !

- Si vous ne parvenez pas à résoudre le problème malgré le respect des consignes prescrites dans la présente section, contactez votre revendeur ou l'agent de service agréé. N'essayez jamais de réparer un appareil endommagé par vous-même.



AVERTISSEMENT !

- Consultez la section HomeWhiz pour obtenir des informations concernant le dépannage pertinent.

AVIS DE NON-RESPONSABILITÉ / AVERTISSEMENT (FR)

Certaines défaillances (simples) peuvent être traitées de manière adéquate par l'utilisateur final sans qu'aucun problème de sécurité ou d'utilisation dangereuse ne survienne, à condition qu'elles soient effectuées dans les limites et conformément aux instructions suivantes (voir la section « Auto-réparation »).

Par conséquent, sauf autorisation contraire dans la section « Auto-réparation » ci-dessous, adressez-vous à des réparateurs professionnels agréés pour toutes réparations afin d'éviter des problèmes de sécurité. Un réparateur professionnel agréé est une personne à qui le fabricant a donné accès aux instructions et à la liste des pièces détachées de ce produit selon les méthodes décrites dans les actes législatifs en application de la directive 2009/125/CE

Toutefois, seul l'agent de service (c'est-à-dire les réparateurs professionnels agréés) que vous pouvez joindre au numéro de téléphone indiqué dans le manuel d'utilisation/la carte de garantie ou par l'intermédiaire de votre fournisseur agréé peut fournir un service conformément aux conditions de garantie. Par conséquent, veuillez noter que les réparations effectuées par des réparateurs professionnels (qui ne sont pas autorisés par Beko) annulent la garantie.

Auto-réparation

L'utilisateur final peut réparer lui-même les pièces de rechange suivantes : porte, charnières et joints de porte, autres joints, ensemble de verrouillage de porte et périphériques en plastique tels que les distributeurs de détergent (une liste mise à jour sera également disponible sur support.beko.com à partir du 1er mars 2021).

En outre, pour garantir la sécurité du produit et éviter tout risque de blessure grave, la dite auto-réparation doit être effectuée en suivant les instructions du manuel d'utilisation pour l'auto-réparation ou celles disponibles sur support.beko.com. Pour votre sécurité, débranchez l'appareil avant de tenter toute auto-réparation.

Les réparations et tentatives de réparation par les utilisateurs finaux pour des pièces ne figurant pas dans cette liste et/ou ne suivant pas les instructions des manuels d'utilisation pour l'auto-réparation ou celles disponibles sur support.beko.com, pourraient donner lieu à des problèmes de sécurité non imputables à Beko, et annuleront la garantie du produit.

Il est donc fortement recommandé aux utilisateurs finaux de s'abstenir de tenter d'effectuer des réparations ne figurant pas sur la liste des pièces de rechange mentionnée, mais de contacter dans de tels cas des réparateurs professionnels autorisés ou des réparateurs professionnels agréés. Au contraire, de telles tentatives de la part des utilisateurs finaux peuvent causer des problèmes de sécurité et endommager le produit et, par la suite, provoquer un incendie, une inondation, une électrocution et des blessures corporelles graves.

À titre d'exemple, mais sans s'y limiter, vous devez vous adresser à des réparateurs professionnels autorisés ou à des réparateurs professionnels agréés pour les réparations suivantes : moteur, ensemble de pompe, carte mère, tableau moteur, tableau d'affichage, chauffage, etc.

Le fabricant/vendeur ne peut être tenu responsable dans tous les cas où les utilisateurs finaux ne se conforment pas à ce qui précède.

La disponibilité des pièces de rechange de la machine à laver ou de la laveuse-sécheuse que vous avez achetée est de 10 ans.

Pendant cette période, des pièces de rechange d'origine seront disponibles pour faire fonctionner correctement la machine à laver ou la laveuse-sécheuse.

