

ISTRUZIONI PER L'INSTALLAZIONE, MANUTENZIONE ED USO DELLE CUCINE DA LIBERA INSTALLAZIONE 90x60 cm (TIPO M9SV)

Questo libretto potrebbe contenere delle informazioni riguardo a funzioni opzionali non inerenti al Vostro specifico prodotto

LEGGERE IL LIBRETTO D'ISTRUZIONI PRIMA DI INSTALLARE ED UTILIZZARE L'APPARECCHIO.

Il costruttore non è responsabile per eventuali danni a persone, cose ed animali derivanti dalla mancata osservanza delle avvertenze riportate in questo libretto.

Queste istruzioni sono valide solamente per i paesi di destinazione i cui simboli di identificazione figurano sulla copertina del libretto istruzione e sull'etichetta dell'apparecchio.

Il costruttore non è responsabile delle eventuali inesattezze, dovute ad errori di stampa o di trascrizione, contenute nel presente libretto. Anche l'estetica delle figure riportate è puramente indicativa.

Il costruttore si riserva di effettuare modifiche ai propri prodotti quando ritenuto necessario ed utile, senza venire meno alle essenziali caratteristiche di sicurezza e di funzionalità.

INDICE

CAPITOLO 1 Certificato di garanzia	pag. 4
CAPITOLO 2 Servizio assistenza	pag. 7
CAPITOLO 3 Manuale per l'installatore.....	pag. 8
Installazione cucina.....	pag. 8
Ventilazione locali.....	pag. 8
Ubicazione ed aerazione.....	pag. 9
Piedini regolabili.....	pag. 9
Zoccolatura.....	pag. 9
Alzatina.....	pag. 9
Sistema antiribaltamento.....	pag. 9
Allacciamento alla rete gas-adattamento ai vari tipi di gas.....	pag. 9-10
Regolazione bruciatori.....	pag. 11
Allacciamento elettrico-cavi d'alimentazione-allacciamento trifasico.....	pag. 11-12
CAPITOLO 4 Manuale per l'installatore.....	pag. 13
manutenzione e sostituzione componenti.....	pag. 13
CAPITOLO 5 uso e manutenzione.....	pag. 14
Descrizione elementi piano lavoro.....	pag. 14
Descrizione pannello comandi.....	pag. 14
Bruciatori.....	pag. 14
Piastre elettriche.....	pag. 15
Piano in vetroceramica.....	pag. 16
Piano ad induzione.....	pag. 17
Forno a gas- commutatore-termostato-selettore.....	pag. 19-20-21
Forno elettrico a convezione-elettrico ventilato.....	pag. 23
Grill a gas-grill elettrico statico-grill elettrico ventilato.....	pag. 24-25
orologio contaminuti-timer fine cottura-orologio digitale-orologio touch	pag. 25
orologio analogico-programmatore elettronico-programmatore 3 tasti	pag. 26-27
termometro.....	pag. 29
pulizia	pag. 29

QUESTO APPARECCHIO È STATO CONCEPITO PER UN USO DI TIPO NON PROFESSIONALE ALL'INTERO DI ABITAZIONI.



Questo apparecchio dispone di contrassegno ai sensi della direttiva europea 2012/19/EU in materia di apparecchi elettrici ed elettronici (waste electrical and electronic equipment - WEEE).

Questa direttiva definisce le norme per la raccolta e il riciclaggio degli apparecchi dismessi valide su tutto il territorio dell'Unione Europea.

Il simbolo del cestino barrato riportato sul prodotto indica che i Rifiuti derivanti dalle Apparecchiature Elettriche ed Elettroniche (RAEE) non devono essere buttati nella spazzatura indifferenziata (cioè insieme ai “rifiuti urbani misti”), ma devono essere gestiti separatamente così da essere sottoposti ad apposite operazioni per il loro riutilizzo, oppure a uno specifico trattamento, per rimuovere e smaltire in modo sicuro le eventuali sostanze dannose per l’ambiente ed estrarre le materie prime che possono essere riciclate.

In Italia i RAEE devono perciò essere consegnati ai Centri di Raccolta (chiamati anche isole ecologiche o piattaforme ecologiche) allestiti dai Comuni o dalle Società di igiene urbana. Quando si acquista una nuova apparecchiatura, inoltre, si può consegnare il RAEE al negoziante, che è tenuto a ritirarlo gratuitamente (ritiro “uno contro uno”); i RAEE di “piccolissime dimensioni” (nei quali cioè nessuna dimensione supera i 25 cm) possono essere consegnati gratuitamente ai negozianti anche quando non si compra nulla (ritiro “uno contro zero” – che però è obbligatorio solo per i negozi con superficie di vendita superiore a 400 mq).

ATTENZIONE

- L'apparecchio e le sue parti accessibili diventano molto calde durante l'uso. Si deve prestare attenzione a non toccare gli elementi riscaldanti. I bambini con meno di 8 anni di età devono essere tenuti lontani se non continuamente sorvegliati
- **Questo apparecchio può essere utilizzato da bambini dagli 8 anni in su e da persone con capacità fisiche, sensoriali o mentali ridotte o con mancanza di esperienza e conoscenza, a condizione che siano sorvegliati o che abbiano ricevuto istruzioni per l'uso dell'apparecchio in modo sicuro per capire i rischi inerenti**
- **. I bambini non devono giocare con l'apparecchio.** La pulizia e la manutenzione non devono essere effettuate dai bambini senza supervisione
- Durante l'uso l'apparecchio diventa molto caldo. Si dovrebbe fare attenzione a non toccare gli elementi riscaldanti all'interno del forno
- **ATTENZIONE:** Le parti accessibili possono diventare molto calde durante l'uso. I bambini piccoli dovrebbero essere tenuti a distanza.
-
- Non usare per la pulizia materiali ruvidi abrasivi o raschietti metallici affilati per pulire le porte di vetro del forno dato che possono graffiare la superficie e causare la frantumazione del vetro
-
- Usare solo la sonda termica raccomandata per questo forno
-
- Non utilizzare pulitori a vapore per la pulizia dell'apparecchio
-
- **ATTENZIONE:** Assicurarsi che l'apparecchio sia spento prima di sostituire la lampada per evitare la possibilità di scosse elettriche

CAPITOLO 1

CERTIFICATO DI GARANZIA CONVENZIONALE

Il testo di questo Certificato di Garanzia contiene le condizioni della Garanzia Convenzionale riconosciuta al Consumatore; dette condizioni non pregiudicano e sono rispettose dei diritti riconosciuti al Consumatore dal Decreto Legislativo 2 febbraio 2002, n.24 emesso in attuazione della Direttiva 1999/44/CE del Parlamento Europeo, nonché dal Decreto Legislativo 6 settembre 2005 n. 206

Durata e condizioni di validità

Per tutti i difetti di conformità esistenti al momento della consegna dell'apparecchio ed **imputabili ad azioni od omissioni del produttore**, il marchio garantisce i suoi prodotti, alle condizioni e nei termini di cui alla presente garanzia ed in base alle previsioni normative sopra richiamate, per un periodo di 24 mesi decorrenti dalla data di consegna del bene risultante e certificata da un documento fiscalmente valido.

Il consumatore decade dai diritti previsti dalla presente garanzia se non denuncia al venditore il difetto di conformità entro il termine di due mesi dalla data in cui ha scoperto il difetto.

Perché la garanzia sia operativa è necessario che il certificato di garanzia sia conservato unitamente al documento di consegna fiscalmente valido (documento di trasporto, fattura, scontrino fiscale, altro) che riporti il nominativo del venditore, la data di consegna, gli estremi identificativi del prodotto ed il prezzo di cessione; in caso di intervento, entrambi i documenti dovranno essere mostrati al personale tecnico. Per conoscere il Servizio di Assistenza Tecnica Autorizzata di zona, l'utente potrà contattare il numero dedicato da tutta Italia **800 927 987**.

Affinché la presente Garanzia Convenzionale abbia piena validità è necessario che:

- l'Apparecchiatura sia utilizzata per scopi domestici e comunque non nell'ambito di attività imprenditoriali o professionali;
- tutte le operazioni di installazione e collegamento dell'Apparecchiatura alle reti di distribuzione dell'energia elettrica e del gas siano effettuate seguendo scrupolosamente le indicazioni riportate nel Libretto di Istruzioni per l'installazione nonché nel Libretto d'uso inserito all'interno dell'apparecchiatura;
- tutte le operazioni di utilizzo dell'elettrodomestico, così come la manutenzione periodica, avvengano secondo le prescrizioni e indicazioni riportate nel Libretto Istruzioni d'uso;
- qualunque intervento di riparazione sia eseguito da personale dei Centri di Assistenza Autorizzati dal Produttore e che i ricambi utilizzati siano esclusivamente quelli originali; la stessa cosa vale per gli accessori ed i materiali di consumo, il cui utilizzo può infatti incidere sulle prestazioni del prodotto.

La difformità non è imputabile a **BERTAZZONI SpA** qualora venisse accertato dal personale tecnico che a causarla sono intervenute condizioni esterne al funzionamento del prodotto quali, a puro titolo esemplificativo e non esaustivo:

- portata insufficiente degli impianti elettrici e gas,
- errata installazione e/o manutenzione operata da personale non autorizzato
- negligenza, incapacità d'uso e cattiva manutenzione da parte del consumatore rispetto a quanto riportato e raccomandato nel libretto di istruzioni del prodotto, che costituisce parte integrante del contratto di vendita.

Lo stesso vale per i danni causati all'apparecchiatura da eventi atmosferici e naturali (fulmini, inondazioni, incendi, terremoti, etc.) o da atti di vandalismo, ovvero da circostanze che non è possibile ricondurre a vizi di fabbricazione.

Non sono, inoltre, coperti da garanzia: gli interventi effettuati per ripristinare problemi causati da incuria, rottura accidentale, manomissione e/o danneggiamento nel trasporto quando effettuato a cura del consumatore, interventi eseguiti da personale non autorizzato, interventi per dimostrazioni di funzionamento, controlli e manutenzioni periodiche e tutto ciò che all'atto della vendita era stato portato a conoscenza del consumatore e/o che quest'ultimo non poteva ragionevolmente ignorare.

Oggetto della Garanzia

Qualora nel periodo di durata della garanzia sia accertato e riconosciuto un difetto di conformità del bene imputabile ad azione od omissione del produttore, il consumatore avrà diritto al ripristino, senza spese, della conformità del bene mediante riparazione o sostituzione, salvo che il rimedio richiesto sia oggettivamente impossibile o eccessivamente oneroso rispetto all'altro e fatte salve comunque le altre previsioni a favore del consumatore previste dalle sopra richiamate normative

Resta inteso che, salvo prova contraria, si presume che i difetti di conformità che si manifestino entro sei mesi dalla consegna del bene esistessero già a tale data a meno che tale ipotesi sia incompatibile con la natura del bene o con la natura del difetto di conformità.

Per il successivo periodo di diciotto mesi di vigenza della garanzia, sarà invece onere del consumatore che intenda fruire dei rimedi accordati dalla garanzia stessa, provare l'esistenza del difetto di conformità del bene sin dal momento della consegna; pertanto, nel caso in cui il consumatore non fosse in grado di fornire detta prova, non potranno essere applicate le condizioni di garanzia previste.

Gli eventuali interventi di riparazione o sostituzione non estendono la durata della garanzia originaria che decorre sempre dalla data della consegna.

Clausole di esclusione

Non sono coperte da garanzia tutti i componenti che dovessero manifestare un difetto di conformità a causa di:

- usura, negligenza, trascuratezza d'uso e cattiva manutenzione da parte del consumatore a causa del mancato rispetto di quanto riportato e raccomandato nei libretti d'uso, manutenzione ed installazione del prodotto.
- danni da trasporto, ovvero di circostanze che, comunque, non possono farsi risalire ad azione od omissione del produttore
- errata installazione e/o allacciamento agli impianti di alimentazione, nonché incomplete regolazioni previste dal libretto istruzioni.

Non sono inoltre coperti da garanzia, se non quando si dimostri che si tratti di vizio di fabbricazione, le parti mobili ed asportabili, le manopole, le maniglie, le lampade, le parti in vetro e smaltate, le parti in gomma, gli eventuali accessori, i materiali di consumo e comunque tutti i componenti esterni al prodotto sui quali il consumatore può intervenire durante l'utilizzo ovvero per effettuale la corretta manutenzione del prodotto.

La presente garanzia non copre inoltre tutti gli interventi richiesti per controlli e manutenzioni periodiche come pure quelli per le dimostrazioni di funzionamento.

Pertanto, nel caso in cui, su richiesta del Consumatore, sia effettuato un intervento tecnico da parte del personale dei Centri di Assistenza Tecnica Autorizzati in relazione a quanto sopra indicato, i costi dell'intervento e delle eventuali parti di ricambio saranno a totale carico del Consumatore.

Limitazioni della responsabilità del Produttore

Il marchio declina ogni responsabilità per eventuali danni che possano derivare, in modo diretto o indiretto, a persone, cose ed animali per la mancata osservanza di tutte le prescrizioni indicate nell'apposito libretto istruzioni d'uso e concernenti specialmente le avvertenze in tema di installazione, uso e manutenzione dell'elettrodomestico.

GARANZIA – Informazioni supplementari

• Quando la garanzia e' valida?

La garanzia è valida nel momento in cui il cliente è in possesso della documentazione che attesta la data di acquisto, l'identificazione specifica e la tipologia del prodotto. L'utente è quindi tenuto a presentare al tecnico, oltre al certificato di garanzia relativo al prodotto, anche un documento fiscalmente valido (fattura, scontrino fiscale, documento di trasporto) che permetta di certificare la data di acquisto, la ragione sociale del rivenditore, il modello ed il prezzo di vendita del modello stesso. Terminato il periodo di validità della GARANZIA, gli interventi saranno da considerare a PAGAMENTO.

• Quali sono le competenze del rivenditore?

Mostrare le caratteristiche del prodotto al cliente, fornendogli spiegazioni inerenti il suo funzionamento, in linea con quanto indicato nei cataloghi commerciali.

Quando previsto dal contratto di compravendita, installare il prodotto secondo le procedure indicate sui libretti d'uso e manutenzione. Se non prevista, l'installazione è a carico dell'utente finale.

Consegnare al consumatore copia originale del documento fiscale, che attesti la data d'acquisto, la ragione sociale del rivenditore, il modello ed il costo del prodotto.

• Quali sono le competenze del Service Partner (CAT)?

Il tecnico ha il compito di ripristinare le funzionalità e conformità del prodotto, secondo quanto indicato dalle condizioni di garanzia.

Il tecnico è il solo che ha la giusta competenza per stabilire il corretto funzionamento, o meno del prodotto e decidere, in taluni casi, per l'eventuale sua sostituzione (nel caso in cui esso risulti irreparabile). IL tecnico deve compilare il rapporto di assistenza (foglio di lavoro) in ogni sua parte, indicando precisamente le proprie considerazioni circa l'esito della verifica.

Prestazioni a pagamento per prodotti in garanzia

• Quali sono gli interventi su apparecchi in garanzia non coperti dalla medesima?

Sono a pagamento tutti gli interventi per i quali non è possibile applicare le norme di garanzia ovvero:

- Interventi atti a illustrare il funzionamento del prodotto.
- Interventi legati all'installazione del prodotto e/o alla correzione di errate o incomplete installazioni e/o manutenzione operata da personale non autorizzato
- interventi per trasformazione gas da Metano a GPL (sostituzione ugelli e regolazioni)
- Interventi per richiedere la verifica delle temperature esterne al prodotto
- interventi per sostituzione lampade o spie luminose

- Interventi per reinserire tasti o manopole fuoriusciti per cause non dipendenti dalla casa costruttrice.
- Interventi per sostituire particolari soggetti a usura (manopole; ghiere manopole; griglie appoggia pentole; spartifiamma; coperchietti; altro).
- Interventi per problematiche causate da corpi estranei (rotture varie)
- Interventi per riagganciare la porta del forno
- Interventi per la sostituzione del timer a causa della rottura della molla interna.

Interventi eseguiti per un'errata installazione (tubo gas non stretto sufficientemente o spina mal collegata)

- Interventi derivanti dalla mancata osservanza di tutte le prescrizioni e modalità d'uso indicate nell'apposito libretto di istruzioni

Interventi durante i quali non viene riscontrato il difetto indicato dal cliente.

- Interventi per danni causati all'apparecchiatura da agenti atmosferici (ossidazioni) e naturali (fulmini, inondazioni, terremoti, incendi e altro) o da atti di vandalismo.
- Interventi per un uso improprio e/o non domestico del prodotto (utilizzo in bar, ristorante, agriturismo o altro).
- Interventi necessari perché non è stata effettuata la manutenzione consigliata sull'apparecchio (ad esempio una corretta pulizia).
- Interventi per danni causati dall'utilizzo di prodotti per la pulizia acidi e aggressivi.
- Interventi per sbloccare o sostituire rubinetti gas a causa di ossidazioni derivanti da una cattiva pulizia e all'utilizzo di prodotti particolarmente dannosi non rimossi.

Per i casi sopra citati: sono da considerare a pagamento anche le spese di trasporto, qualora fosse necessario provvedere al ritiro dell'elettrodomestico per interventi di laboratorio.

Scadenza della Garanzia

Una volta scaduto il periodo di garanzia, i costi per eventuali interventi di riparazione saranno a carico del Consumatore. La invitiamo a rivolgersi con fiducia alla nostra organizzazione di Centri Assistenza Tecnica Autorizzati dai quali potrà ottenere Servizi di qualità, ricambi originali testati e garantiti e tariffe di intervento convenienti e trasparenti indipendentemente dalla distanza tra la sede del Centro Assistenza Tecnica Autorizzato e la Sua abitazione. In ogni momento potrà conoscere il Centro Assistenza Tecnica Autorizzato della sua zona d'appartenenza componendo il numero, unico da tutta Italia, **800 927 987**.

CAPITOLO 2

- SERVIZIO ASSISTENZA CLIENTI

CERTIFICATO DI GARANZIA CONVENZIONALE: cosa fare?

Il Suo prodotto è garantito, alle condizioni e nei termini riportati sul certificato inserito nel prodotto ed in base alle previsioni del decreto legislativo 24/02, nonché del decreto legislativo 6 settembre 2005, n. 206, per un periodo di 24 mesi decorrenti dalla data di consegna del bene.

Così come riportato nei testi dei Decreti Legislativi citati, il certificato di garanzia dovrà essere da Lei conservato, debitamente compilato, per essere mostrato al Servizio Assistenza Tecnica Autorizzato, in caso di necessità, unitamente ad un documento fiscalmente valido rilasciato dal rivenditore al momento dell'acquisto (bolla di consegna, fattura, scontrino fiscale, altro) sul quale siano indicati il nominativo del rivenditore, la data di consegna, gli estremi identificativi del prodotto ed il prezzo di cessione

Resta pure inteso che, salvo prova contraria, poiché si presume che i difetti di conformità che si manifestano entro sei mesi dalla consegna del bene esistessero già a tale data, a meno che tale ipotesi sia incompatibile con la natura del bene o con la natura del difetto di conformità, il Servizio di Assistenza Tecnica Autorizzato Bertazzoni S.p.A., verificato il diritto all'intervento, lo effettuerà senza addebitare il diritto fisso di intervento a domicilio, la manodopera ed i ricambi. Per contro, nel successivo periodo di diciotto mesi di vigenza della garanzia, sarà invece onere del consumatore che intenda fruire dei rimedi accordati dalla garanzia stessa provare l'esistenza del difetto di conformità del bene sin dal momento della consegna; nel caso in cui il consumatore non fosse in grado di fornire detta prova, non potranno essere applicate le condizioni di garanzia previste e pertanto il Servizio di Assistenza Tecnica Autorizzato Bertazzoni S.p.A. effettuerà l'intervento addebitando al consumatore tutti i costi relativi.

ANOMALIE E MALFUNZIONAMENTI: a chi rivolgersi ?

Per qualsiasi necessità il centro assistenza autorizzato è a Sua completa disposizione per fornirLe i chiarimenti necessari; comunque qualora il Suo prodotto presenti anomalie o mal funzionamenti, prima di rivolgersi al Servizio Assistenza Autorizzato, consigliamo **vivamente** di effettuare i controlli indicati nel libretto istruzione.

UN SOLO NUMERO TELEFONICO PER OTTENERE ASSISTENZA.

Qualora il problema dovesse persistere, componendo il numero telefonico, unico da tutta Italia, **800 927 987**, Le sarà comunicato il Centro Assistenza Tecnica Autorizzato che opera nella Sua zona di residenza.

MODELLO DEL PRODOTTO. Dove si trova?

E' indispensabile che comunichi al Centro Assistenza Tecnica Autorizzato il modello del prodotto ed il numero di matricola (10 cifre) che troverà sul libretto istruzioni (targhetta adesiva di colore argento) oppure sulla targa adesiva posta sul prodotto. In questo modo Lei potrà contribuire ad evitare trasferte inutili del tecnico, risparmiando oltretutto i relativi costi.

CAPITOLO 3

- MANUALE TECNICO PER L'INSTALLATORE

NOTIZIE PER L'INSTALLATORE

L'installazione, tutte le regolazioni, le trasformazioni e le manutenzioni elencate in questa parte devono essere eseguite esclusivamente da personale qualificato (legge n° 46 e D.P.R. 447).

Un errata installazione può causare danni a persone, animali o cose, nei confronti dei quali il costruttore non può essere considerato responsabile.

I dispositivi di sicurezza o di regolazione automatica degli apparecchi durante la vita dell'impianto potranno essere modificati solamente dal costruttore o dal fornitore debitamente autorizzato.

INSTALLAZIONE DELLA CUCINA

Dopo aver tolto le varie parti mobili dai loro imballi interni ed esterni, assicurarsi che la cucina sia integra. Non utilizzare l'apparecchio in caso di dubbio e successivamente rivolgersi a personale qualificato.

I componenti dell'imballaggio (polistirolo espanso, sacchetti, cartone, chiodi.), in quanto oggetti pericolosi, devono essere conservati lontano dalla portata dei bambini.

L'apparecchio può essere installato isolatamente, accostato ad una parete con una distanza non inferiore a 20mm (Fig. 2 , Installazione classe 1) oppure incassato fra due pareti (Fig. 1 Installazione classe 2 sottoclasse 1). Una sola parete laterale che superi l'altezza del piano di lavoro è possibile e questa deve avere una distanza minima pari a 70mm dal bordo cucina (Fig. 2 Installazione classe 1)

Le quote su disegni sono espresse in millimetri.

Le eventuali pareti dei mobili adiacenti e la parete posta posteriormente alla cucina devono essere di materiale resistente al calore in grado di resistere ad una sovratemperatura di 65 K.

L'apparecchio può essere installato sia come classe 1 che come classe 2 sottoclasse 1.

ATTENZIONE: quando l'apparecchio viene installato come classe 2 sottoclasse 1, per l'allacciamento alla rete gas impiegare solo ed esclusivamente tubi flessibili metallici conformi alla norma UNI 9891

AVVERTENZE IMPORTANTI PER L'INSTALLAZIONE DELL'APPARECCHIO

La cucina può' essere installata liberamente, in modo isolato, oppure inserita tra mobili da cucina o tra un mobile e la parete in muratura. L'installazione dell'apparecchio deve essere effettuata conformemente a quanto prescritto dalle norme UNI 7129 e UNI 7131.

Questo dispositivo non e' collegato a dispositivi di evacuazione dei prodotti della combustione. Esso deve pertanto essere collegato conformemente alle norme UNI 7129 e UNI 7131.

Particolare attenzione si deve dare alle sotto riportate prescrizioni in materia di aerazione e di ventilazione dei locali. Eventuali pensili posti sopra il piano di lavoro dovranno avere dallo stesso una distanza non inferiore a 700mm.

VENTILAZIONE DEI LOCALI

Per garantire un corretto funzionamento dell'apparecchio è necessario che il locale dove esso è installato sia continuamente ventilato. Il volume del locale non dovrà essere inferiore a 25 m³ e la quantità d'aria necessaria dovrà essere basata sulla regolare combustione del gas e sulla ventilazione del locale.

L'afflusso naturale dell'aria avverrà attraverso aperture permanenti praticate nelle pareti del locale da ventilare: **dette aperture saranno collegate con l'esterno e dovranno avere una sezione minima di 100 cm²** (Fig. 3). Queste aperture devono essere costruite in modo da non essere ostruite .

E' consentita anche la ventilazione indiretta prelevando aria dai locali attigui a quello da ventilare, rispettando tassativamente quanto prescritto dalle norme UNI 7129 e 7131.

ATTENZIONE: Se i bruciatori del piano lavoro non sono forniti del dispositivo di sicurezza con termocoppie, le aperture di ventilazione sopra citate dovranno avere una sezione minima di 200 cm².

UBICAZIONE ED AERAZIONE

Gli apparecchi di cottura a gas devono sempre evacuare i prodotti della combustione per mezzo di cappe collegate a camini, a canne fumarie o direttamente all'esterno (Fig. 4). Nel caso non si possa applicare la cappa, è consentito l'uso di un ventilatore installato su finestra o direttamente affacciato sull'esterno, da mettere in funzione simultaneamente all'apparecchio (Fig. 5), purché siano tassativamente rispettate le disposizioni riguardanti la ventilazione descritte nelle norme UNI 7129 e 7131.

PIEDI REGOLABILI IN ALTEZZA (fig.6)

I piedini sono in una confezione posta all'interno del vano forno. I piedini devono essere installati con l'apparecchio vicino alla posizione di installazione finale, non vanno utilizzati per lunghi trasporti. Dopo la rimozione dell'imballo, sollevare l'apparecchio per inserire i piedini nelle loro basi montate sulla parte inferiore dell'apparecchio, e quindi abbassarlo delicatamente senza mantenere lo sforzo sui piedini. Si suggerisce di usare uno spessore sulla base o un pallett senza inclinare la cucina.

INSTALLAZIONE ZOCOLATURA (disponibile solo per alcuni modelli)

Dopo aver installato i piedi, installare la zoccolatura come da illustrazioni seguenti Fig.7

INSTALLAZIONE ALZATINA

Vedere le istruzioni allegate alla confezione

INSTALLAZIONE DEL SISTEMA ANTIRIBALTAMENTO

Per evitare il ribaltamento accidentale dell'apparecchio, è necessario installare il sistema di antiribaltamento fornito in dotazione. Installare il sistema come mostrato nelle figure 9-

ALLACCIAMENTO DELL'APPARECCHIO ALLA RETE GAS

Prima di procedere all'allacciamento dell'apparecchio alla rete gas, accertarsi che i dati dell'etichetta segnaletica applicata nel cassetto scalda vivande o sul retro della cucina siano compatibili a quelli della rete di distribuzione del gas.

Un'etichetta applicata sull'ultima pagina di questo libretto e nel cassetto scalda vivande (o sulla controporta del porta forno) dell'apparecchio indica le condizioni di regolazione dell'apparecchio: tipo di gas e la pressione di esercizio.

Quando il gas viene distribuito per mezzo di canalizzazione, l'apparecchio deve essere collegato all'impianto di adduzione gas:

- con tubo flessibile di acciaio inossidabile a parete continua, secondo la norma UNI-CIG 9891, con estensione massima di metri 2 e guarnizioni di tenuta secondo norma UNI 9264. Questo tubo non deve attraversare vani che possono essere stipati di oggetti e non deve entrare in contatto con parti mobili tipo i cassette che potrebbero danneggiarlo.

- con tubo flessibile in gomma conforme alla norma UNI 7140 con estensione compresa fra 0,04 e 1,5 metri. Questo tubo deve essere sostituito periodicamente entro la data di scadenza impressa sullo stesso. La tenuta del collegamento all'apparecchio ed alla rete gas è garantita dal fissaggio del tubo flessibile tramite normali fascette per tubi flessibili in gomma. Questo tubo non deve attraversare vani che possono essere stipati di oggetti e non deve entrare in contatto con parti mobili tipo i cassette.

Quando il gas viene prelevato da una bombola, l'apparecchio, alimentato con un regolatore di pressione conforme alla norma UNI-CIG 7432, deve essere collegato:

- con tubi flessibili di acciaio inossidabile a parete continua, secondo la norma UNI-CIG 9891, con estensione massima di 2 metri e guarnizioni di tenuta secondo norma UNI 9264. Questo tubo non deve attraversare vani che possono essere stipati di oggetti e non deve entrare in contatto con parti mobili tipo i cassette. Si consiglia di applicare sul tubo flessibile lo speciale adattatore, facilmente reperibile sul mercato, per facilitare il collegamento con il portagomma del regolatore di pressione montato sulla bombola.

- con tubo flessibile in gomma conforme alla norma UNI 7140 con estensione compresa fra 0,04 e 1,5 metri. Questo tubo deve essere sostituito periodicamente entro la data di scadenza impressa sullo stesso. La tenuta del collegamento all'apparecchio ed alla rete gas è garantita dal fissaggio del tubo flessibile tramite normali fascette per tubi flessibili in gomma. Questo tubo non deve attraversare vani che possono essere stipati di oggetti e non deve entrare in contatto con parti mobili tipo i cassette.

ATTENZIONE: Si ricorda che il raccordo di entrata gas dell'apparecchio è filettato 1/2 gas cilindrico maschio a norme UNI-ISO 228-1.

Per l'allacciamento dell'apparecchio alla rete gas tramite tubo flessibile in gomma occorre un raccordo portagomma supplementare (fig.11) che viene fornito in dotazione con l'apparecchio conforme alla norma UNI 7141.

Si ricorda inoltre che gli apparecchi fissi o inseriti fra due mobili, devono essere collegati all'impianto con tubo metallico rigido, o con tubo flessibile di acciaio inox a parete continua secondo quanto prescritto dalla norma UNI 7129 paragrafo 2.5.2.3.

ADATTAMENTO AI DIVERSI TIPI DI GAS

PRIMA DI EFFETTUARE QUALSIASI OPERAZIONE DI MANUTENZIONE DISINSERIRE L'APPARECCHIO DALLA RETE DI ALIMENTAZIONE GAS ED ELETTRICA !

SOSTITUZIONE UGELLI PER FUNZIONAMENTO CON ALTRO TIPO DI GAS:

Per effettuare il cambio degli ugelli dei bruciatori del piano lavoro operare nel modo seguente:

1. Togliere la spina dalla presa di corrente elettrica per evitare ogni tipo di contatto elettrico.
2. Togliere le griglie dal piano lavoro (Fig. 12)
3. Togliere le teste dei bruciatori (fig.12)
4. Con una chiave esagonale a tubo da 7 mm, svitare gli ugelli e sostituirli con quelli previsti per il nuovo tipo di gas (Fig. 13) secondo quanto indicato nella tabella N°1

Per effettuare il cambio dell'ugello del bruciatore forno operare nel modo seguente:

1. Togliere il piano forno togliendo le viti (Fig. 14), e rimuovere il piano (Fig. 15).
2. Svitare la vite V e sfilare il bruciatore dal supporto facendo attenzione a non danneggiare la candela di accensione e la termocoppia (fig.16)
3. Con una chiave esagonale a tubo da 10 mm sostituire l'ugello R (fig.16) con quello previsto per il nuovo tipo di gas secondo quanto indicato nella tabella N° 1

ATTENZIONE: Dopo aver eseguito le suddette sostituzioni, il tecnico dovrà procedere alla regolazione dei bruciatori, descritta nel paragrafo seguente, sigillare gli eventuali organi di regolazione e prerregolazione ed applicare sull'apparecchio, in sostituzione di quella esistente, l'etichetta corrispondente alla nuova regolazione gas.

Questa etichetta è contenuta nella busta degli ugelli di ricambio.

Tabella nr1

	Tipo di gas	Pressione	Diametro ugello	Portata nominale			
		mbar	1/100 mm.	g/h	l/h	kW	kcal/h
Ausiliario	Natural G20	20	72	-	95	1	860
	Butane G30	30	50	73	-	1	860
	Propane G31	37	50	71	-	1	860
Semi-rapid	Natural G20	20	97	-	167	1,75	1505
	Butane G30	30	65	127	-	1,75	1505
	Propane G31	37	65	125	-	1,75	1505
Rapid	Natural G20	20	115	-	286	3	2580
	Butane G30	30	85	218	-	3	2580
	Propane G31	37	85	214	-	3	2580
Ultra rapid 4 kW	Natural G20	20	153	-	405	4,25	3655
	Butane G30	30	102	309	-	4,25	3655
	Propane G31	37	102	303	-	4,25	3655
Ultra rapid Dual 5 kW	Natural G20	20	ext. 155 int. 70	-	476	5	4300
	Butane G30	30	ext. 96 int. 46	334	-	4,60	3956
	Propane G31	37	ext. 96 int. 46	328	-	4,60	3956
Oven	Natural G20	20	155	-	429	4,50	3870
	Butane G30	30	105	327	-	4,50	3870
	Propane G31	37	105	321	-	4,50	3870

REGOLAZIONE BRUCIATORI

Regolazione del "MINIMO" dei bruciatori:

Regolazione bruciatori piano lavoro: per effettuare la regolazione del minimo dei bruciatori piano lavoro operare seguendo la sequenza qui indicata:

1. Accendere il bruciatore e posizionare la manopola sulla posizione di MINIMO (fiamma piccola).
2. Togliere la manopola del rubinetto fissata per semplice pressione sull'astina dello stesso.
3. Se la cucina non è dotata di valvole di sicurezza sui bruciatori del piano inserire un piccolo cacciavite a lama nel foro dell'astina del rubinetto (Fig.18) e ruotare a destra o a sinistra la vite di strozzamento finché la fiamma del bruciatore sia regolata convenientemente al minimo; se la cucina è dotata di valvole di sicurezza la vite di strozzamento non è situata nel foro dell'astina, ma sul corpo del rubinetto (Fig.19).
4. Per il bruciatore "dual" le viti sono situate sul corpo del rubinetto (fig.20).La vite A regola la fiamma interna; la vite B , la fiamma esterna.
5. Assicurarsi che passando velocemente dalla posizione di MASSIMO alla posizione di MINIMO la fiamma non si spenga.

Regolazione bruciatore forno: per effettuare la regolazione del minimo operare seguendo la sequenza qui indicata:

1. Togliere la spina di alimentazione elettrica prima di eseguire la regolazione
2. Accendere il bruciatore portando la manopola in posizione di MASSIMO.(accensione manuale con fiammifero)
3. Chiudere la porta forno e far funzionare il forno per almeno 10 minuti.
4. Portare la manopola in posizione di MINIMO (in corrispondenza di 120°) e poi sfilarla.
5. Con un cacciavite a lama agire sulla vite di strozzamento (Fig. 21) e, osservando contemporaneamente la fiamma attraverso l'oblò della cucina, valutare la consistenza facendo in modo che rimanga accesa eseguendo con la manopola rapidi passaggi dalla posizione di MINIMO a quella di MASSIMO.
6. Rimontare il frontalino procedendo in maniera inversa a quella descritta al punto 3

ATTENZIONE: La regolazione suddetta va eseguita soltanto con bruciatori funzionanti a gas metano, mentre con bruciatori funzionanti a gas liquido la vite deve essere bloccata a fondo in senso orario.

ALLACCIAMENTO ELETTRICO DELL'APPARECCHIO

Il collegamento elettrico deve essere eseguito in conformità con le norme e le disposizioni di legge in vigore.

Prima di effettuare l'allacciamento, verificare che:

- La portata elettrica dell'impianto e delle prese di corrente siano adeguate alla potenza massima dell'apparecchio (vedi etichetta segnaletica applicata nella parte inferiore del cassone).
- La presa o l'impianto sia munito di un efficace collegamento a terra secondo le norme e le disposizioni di legge attualmente in vigore. Si declina ogni responsabilità per l'inosservanza di queste disposizioni.

Quando il collegamento alla rete di alimentazione è effettuato tramite presa:

- Applicare al cavo di alimentazione , se sprovvisto , una spina normalizzata adatta al carico indicato sull'etichetta segnaletica. Allacciare i cavetti secondo lo schema della FIG. 22 avendo cura di rispettare le sottotestate rispondenze:

lettera L (fase) = cavetto colore marrone;

lettera N (neutro) = cavetto colore blu;

simbolo \perp (terra) = cavetto colore verde-giallo;

- Il cavo d'alimentazione deve essere posizionato in modo che non raggiunga in nessun punto una sovratemperatura di 75 K.
- Non utilizzare per il collegamento riduzioni, adattatori o derivatori in quanto potrebbero provocare falsi contatti con conseguenti pericolosi surriscaldamenti.

Quando il collegamento è effettuato direttamente alla rete elettrica:

- Prevedere un dispositivo che assicuri la disconnessione dalla rete con una distanza di apertura dei contatti che consenta la disconnessione completa delle condizioni della categoria di sovratensione III.
- Ricordare che il cavo di terra non deve essere interrotto dall'interruttore.
- In alternativa il collegamento elettrico può essere anche protetto con un interruttore differenziale ad alta sensibilità.

Si raccomanda vivamente di fissare l'apposito cavetto di terra colorato verde-giallo ad un efficiente impianto di terra.

AVVERTENZA: In caso di sostituzione del cavo di alimentazione si raccomanda di tenere il conduttore di terra, (giallo-verde) collegato alla morsettiera , più lungo degli altri conduttori di circa 2 cm.


TIPI DI CAVI DI ALIMENTAZIONE

Il cavo di alimentazione dell'apparecchio deve essere con guaina in PVC , cioè del tipo H05VV-F (*) , e la sua sezione deve rispettare i valori indicati nella tabella N° 4.

(*) Fa eccezione il cavo 3x4 mm² , che e' del tipo H07RN-F cioè con guaina in neoprene.

TABELLA N°3: Tipi e sezioni dei cavi di alimentazione.

Funzionamento piano lavoro	Funzionamento Forno	Sistemi di alimentazione e sezione dei cavi			
		230V ~	230V 3~	400V 2N~	400V 3N~
Solo bruciatori a gas	Forno a gas Grill a gas	3x0.75mm ²	-	-	-
	Forno a gas Grill elettrico	3x1mm ²	-	-	-
	Forno elettrico statico	3x1mm ² (M6 M1) 3x1,5mm ² (M9)	-	-	-
	Forno elettrico ventilato multi-9 o multi-3	3x0.75mm ² (M6 M1) 3x1,5mm ² (M9)	-	-	-
Bruciatori a gas + 1 piastra	Forno a gas Grill a gas	3x1mm ²	-	-	-
	Forno a gas Grill elettrico	3x1,5mm ² (M6) 3x2,5mm ² (M9)	-	-	-
	Forno elettrico statico	3x1,5mm ² (M6) 3x2,5mm ² (M9)	-	-	-
	Forno elettrico ventilato multi-9	3x2,5mm ²	-	-	-
Bruciatori a gas + 2 piastre	Forno elettrico statico	3x2,5mm ²	4x1,5mm ²	4x1,5mm ²	5x1,5mm ²
	Forno elettrico ventilato multi-9	3x2,5mm ²	4x1,5mm ²	4x1,5mm ²	5x1,5mm ²
4 Piastre	Forno elettrico statico	3x2,5mm ²	4x1,5mm ²	4x1,5mm ²	5x1,5mm ²
	Forno elettrico ventilato multi-9	3x2,5mm ²	4x1,5mm ²	4x1,5mm ²	5x1,5mm ²
Piano in vetroceramica	Forno elettrico statico	3x2,5mm ²	4x1,5mm ²	4x1,5mm ²	5x1,5mm ²
	Forno elettrico ventilato multi-9	3x4mm ²	4x1,5mm ²	4x1,5mm ²	5x1,5mm ²

ATTENZIONE: Inserendo la marcatura  su questo prodotto, si dichiara, sotto la propria responsabilità, la conformità a tutte le normative europee sulla sicurezza ,la salute e i requisiti ambientali stabiliti dalla legislazione di questo prodotto.

ALLACCIAMENTO ELETTRICO TRIFASE

Le cucine previste per essere collegate anche a sistemi trifase normalmente vengono predisposte in fabbrica per il collegamento monofase 230V e fornite senza cavo di alimentazione . In base al sistema di collegamento adottato , bisogna installare il cavo di alimentazione del tipo indicato nella tabella N° 3 .

Il sistema di collegamento prescelto richiede di spostare i cavallotti sulla morsettieria come indicato dallo schema di Fig.23 .

CAPITOLO 4

- MANUALE TECNICO PER L'INSTALLATORE

MANUTENZIONE DELL'APPARECCHIO

ATTENZIONE: AVVERTENZE IMPORTANTI

Per le cucine appoggiate su una base

ATTENZIONE: Se l'apparecchio è appoggiato su una base, prendere le misure necessarie in modo da impedire che l'apparecchio scivoli via dalla base di appoggio.

Per cucine con coperchio in vetro

ATTENZIONE: Prima di aprire il coperchio in vetro dell'apparecchio rimuovere con cura ogni residuo di liquido presente su di esso.

ATTENZIONE: Prima di chiudere il coperchio in vetro dell'apparecchio assicurarsi che il piano di lavoro si sia raffreddato.

Per cucine con forno elettrico

Durante l'utilizzo l'apparecchio diventa caldo. Fare in modo di evitare di toccare gli elementi riscaldanti all'interno del forno.

Per cucine con forno elettrico

ATTENZIONE: Le parti accessibili possono diventare calde durante l'utilizzo. I bambini devono essere tenuti lontani.

Per il vano scaldavivande (o ribaltina nel ns. caso)

ATTENZIONE: Le parti interne del vano scaldavivande possono diventare calde durante l'utilizzo.

Per le porte in vetro

Non utilizzare prodotti di pulizia abrasivi o spatole di metallo con bordi aguzzi per pulire il vetro della porta forno poiché potrebbero graffiare la sua superficie e potrebbe rompersi il vetro.

Non utilizzare pulitori a vapore per la pulizia dell'apparecchio

SOSTITUZIONE DEI COMPONENTI

Prima di effettuare qualsiasi operazione di manutenzione, disinserire l'apparecchio dalla rete di alimentazione gas ed elettrica.

Per la sostituzione di componenti quali manopole e teste dei bruciatori è sufficiente estrarli dalle loro sedi senza smontare alcuna parte della cucina.

Per la sostituzione di componenti quali coppette bruciatori, rubinetti e componenti elettrici seguire la procedura descritta nel paragrafo della regolazione dei bruciatori. Nel caso di sostituzione del rubinetto o del termostato gas bisogna smontare anche i due squadretti di fissaggio posteriore della rampa, svitando le 4 viti (2 x squadretto) che la fissano al resto della cucina e, svitare le 2 viti che fissano la staffa dei rubinetti al supporto comandi, previa estrazione di tutte le manopole. Nel caso di sostituzione del termostato gas od elettrico bisogna smontare anche la protezione posteriore della cucina, svitando le relative viti, per poter sfilare e riposizionare il bulbo del termostato.

Per la sostituzione della lampada forno è sufficiente svitare la calotta di protezione che sporge internamente al forno (Fig. 24).

ATTENZIONE: Prima di sostituire la lampada, disinserire l'apparecchio dalla rete elettrica.

ATTENZIONE: Prima di qualsiasi sostituzione accertarsi che l'apparecchio sia freddo.

ATTENZIONE: Il cavo di alimentazione che viene fornito con l'apparecchio è collegato allo stesso tramite collegamento di tipo X per cui può essere sostituito senza l'uso di utensili speciali, con un cavo dello stesso tipo di quello installato.

In caso di logoramento o danneggiamento del cavo di alimentazione, sostituirlo in base alle indicazioni riportate nella tabella n.3:

Per la sostituzione del cavo di alimentazione, rimuovere il coperchio della morsettiera e sostituire il cavo. Per il cavo con sezione 3x2,5mm² è necessario smontare lo schienalone posteriore dell'apparecchio, sostituire il cavo alla morsettiera e rimontare lo schienalone posteriore.

ATTENZIONE: Nel caso di sostituzione del cavo di alimentazione, l'installatore dovrà tenere il conduttore di terra più lungo rispetto ai conduttori di fase ed inoltre dovrà rispettare le avvertenze riguardanti l'allacciamento elettrico.

CAPITOLO 5 - MANUALE D'USO E MANUTENZIONE

DESCRIZIONE DEGLI ELEMENTI PIANO LAVORO

Dimensioni bruciatori gas


BRUCIATORE	Dimensione (mm)
Ausiliario	Ø 50
Semi-rapido	Ø 70
Rapido	Ø 95
Ultra-rapido	Ø 125
Ultra-rapido- dual	Ø 135


Dimensione piastre elettriche

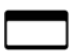
TIPO DI PIASTRA	DIMENSIONI
Piastra elettrica	Ø 145
Piastra elettrica	Ø 180

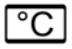
DESCRIZIONE PANNELLO COMANDI

Sul pannello comandi, un piccolo simbolo, mostra la funzione di ogni manopola o tasto. Di seguito sono riportati i vari comandi che si possono trovare in una cucina:


il simbolo  indica la disposizione dei bruciatori sul piano lavoro, il pallino pieno sta ad identificare il bruciatore in esame.

il simbolo  indica il funzionamento del forno qualunque esso sia (forno a gas grill a gas – forno a gas grill elettrico – forno statico – commutatore 9 posizioni)


il simbolo  indica il grill (grill a gas, grill elettrico)

il simbolo  indica il termostato elettrico per forni elettrici ventilati

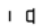
il simbolo  indica il contaminuti

il simbolo  indica il tasto di azionamento ventola forno per permettere l'utilizzo del forno a gas ventilato. Il funzionamento della ventola forno inibisce il funzionamento del grill elettrico, che quindi non può essere utilizzato con la ventola in funzione.

il simbolo  indica il tasto di azionamento del girarrosto (solo forno a gas)

il simbolo  indica il tasto di accensione luce forno (tutti tranne forno elettrico ventilato)

il simbolo  indica in pulsante di accensione bruciatori

il simbolo  indica se i tasti sono in posizione di acceso o spento

UTILIZZO DEI BRUCIATORI

Sul pannello comandi sopra ogni manopola è serigrafato uno schema nel quale è indicato a quale bruciatore si riferisce la manopola stessa. L'accensione dei bruciatori può essere effettuata in diversi modi a seconda del tipo di apparecchio e delle sue specifiche caratteristiche:

- **Accensione manuale (e' sempre possibile anche in caso di interruzione dell'energia elettrica):** Premere e girare in senso antiorario la manopola corrispondente al bruciatore selezionato, portarla sulla posizione di MASSIMO (fiamma grande Fig.25) ed avvicinare un fiammifero acceso al bruciatore.

- **Accensione elettrica:** Premere e girare in senso antiorario la manopola corrispondente al bruciatore selezionato, portarla sulla posizione di MASSIMO (fiamma grande Fig.25) tenere premuta la manopola in corrispondenza del simbolo di accensione contraddistinto da una stella (per cucine dotate di accensione sottomanopola) o premere il bottone di accensione contraddistinto da una stella e rilasciarlo non appena il bruciatore si è acceso.

- **Accensione bruciatori dotati di dispositivo di sicurezza (termocoppia fig.26):** Premere e girare in senso antiorario la manopola corrispondente al bruciatore selezionato, portarla sulla posizione di MASSIMO (fiamma grande Fig 25),premere la manopola ed attivare uno dei dispositivi di accensione sopra descritti. Ad accensione avvenuta mantenere la manopola premuta per circa 10 secondi in modo da permettere alla fiamma di scaldare la termocoppia. Nell'eventualità che il bruciatore si spenga dopo aver rilasciato la manopola, ripetere interamente l'operazione.

Uso del bruciatore dual (Fig.27) Il bruciatore interno del bruciatore dual wok può essere utilizzato indipendentemente dal bruciatore esterno per dare maggiore flessibilità. Per accendere il bruciatore centrale, premere la manopola di controllo (Fig.27) e ruotare in senso antiorario fino alla posizione del singolo anello in grassetto (posizione 1).Continuare a tenere premuta la manopola finchè il bruciatore si accende. Regolare la fiamma come si vuole. L'impostazione del MINIMO è la posizione del singolo anello meno marcato posizione 2).

Per accendere il bruciatore esterno, così come il bruciatore interno, ruotare la manopola sulla posizione di doppio anello in grassetto (posizione 3). Regolare la fiamma come si preferisce.

L'impostazione del MINIMO sia il bruciatore interno sia per il bruciato esterno è la posizione del doppio anello meno marcato(posizione 4).

N.B.: Per evitare malfunzionamenti all'accensione, rimuovere eventuali residui di cibo dalle candele ed asciugare accuratamente.

N.B.: Si raccomanda di non tentare di accendere un bruciatore se il relativo spartifiamma non e' correttamente posizionato.

Consigli per l'utilizzo ottimale dei bruciatori:

- Utilizzare per ciascun bruciatore pentole adeguate (vedi tab. n° 4 e Fig. 28).
- Quando si è giunti all'ebollizione portare la manopola in posizione di MINIMO (fiamma piccola Fig. 25).
- Usare sempre pentole con coperchio.

TABELLA N°4

BRUCIATORE	DIAMETRI PENTOLE consigliati (cm.)
Ausiliario	12 - 14
Semi-rapido	14 - 26
Rapido	18 - 26
Doppia corona	22 - 50

ATTENZIONE: Impiegare recipienti a fondo piatto

ATTENZIONE: Nel caso mancasse la corrente di rete si può accendere i bruciatori con fiammiferi. Durante la cottura di cibi con olio e grasso, facilmente infiammabili, l'utilizzatore non deve allontanarsi dall'apparecchio.

Se l'apparecchio è dotato di un coperchio in cristallo, questo può scoppiare quando viene scaldato. Spegner tutti i bruciatori prima di abbassare il coperchio. Non utilizzare spray in prossimità dell'apparecchio quando è in funzione. Durante l'uso dei bruciatori assicurarsi che le maniglie delle pentole siano posizionate in modo corretto. Allontanare i bambini. Se è dotato di coperchio, prima di essere chiuso, il piano da incasso dovrà essere pulito da eventuali residui di cibo depositatisi.

NOTE:L'utilizzo di un apparecchio di cottura a gas produce calore ed umidità nel locale in cui è installato. Necessita pertanto assicurare una buona aerazione del locale mantenendo sgombre le aperture della ventilazione naturale ed attivando il dispositivo meccanico di aerazione /cappa di aspirazione o elettroventilatore Un utilizzo intensivo e prolungato dell'apparecchio, può necessitare di una aerazione supplementare, per esempio l'apertura di una finestra, oppure una aerazione più efficace aumentando la potenza dell'aspirazione meccanica se esiste.

ATTENZIONE: Tenere i bambini lontani dai bruciatori accesi.

UTILIZZO DELLE PIASTRE ELETTRICHE

Piastre elettriche:

Queste piastre sono comandate da un commutatore a 6 posizioni Fig. 30 , l'inserzione delle piastre avviene ruotando la manopola su una posizione desiderata. Sul frontalino dell' apparecchio e' praticata una serigrafia indicante a quale piastra la manopola si riferisce. L'inserzione della piastra e' segnalata da una spia luminosa di colore rosso applicata anch'essa al frontalino.

Come utilizzare una piastra elettrica:

Quando si usa una piastra per la prima volta o dopo un lungo periodo di inattività, si consiglia di farla funzionare sulla posizione 1 per circa 30 minuti onde eliminare l'eventuale umidità assorbita dal materiale isolante interno.

A titolo puramente indicativo, riportiamo una tabella con le regolazioni necessarie per l'utilizzo ottimale delle piastre elettriche.

ATTENZIONE: All'atto della prima inserzione o comunque se la piastra è rimasta inoperosa per molto tempo, è necessario, al fine di eliminare l'eventuale umidità assorbita dal materiale isolante, inserire la piastra per 30 minuti sulla posizione 1 del commutatore.

POSIZIONE MANOPOLA	COTTURE EFFETTUABILI
0	Piastra spenta
1	Per sciogliere burro, cioccolato ecc. - Per scaldare piccole quantità di liquido
2	Per scaldare maggiori quantità di liquido - Per preparare creme e salse a lunga cottura
3	Per disgelare alimenti, cuocere alla temperatura di ebollizione
4	Per cuocere arrostiti di carne delicate e pesce
5	Per arrostiti di cotolette e bistecche, per grandi lessi
6	Per portare all' ebollizione grandi quantità di acqua, per friggere.

Per un uso corretto ricordare:

- Asciugare il fondo della pentola prima di appoggiarlo sulla piastra.
- Utilizzare pentole con fondo piano e di alto spessore (vedi Fig. 31).
- Non usare mai pentole più piccole della piastra.
- Inserire corrente solo dopo avere messo la pentola sulla piastra.
- Non appena si nota una incrinatura sulla superficie delle piastre, disinserire immediatamente l'apparecchio dalla rete.
- Se l'apparecchio è dotato di un coperchio in vetro, questo può scoppiare quando viene scaldato.
- Disinserire tutte le piastre prima di chiudere il coperchio.
- Dopo l'uso, per una buona conservazione, la piastra deve essere trattata con i normali prodotti per le piastre elettriche reperibili in commercio in modo che la superficie sia sempre pulita; questa operazione evita l'eventuale ossidazione (ruggine).

ATTENZIONE: Anche dopo l'uso, le piastre restano calde per lungo tempo, non appoggiare le mani od altri oggetti onde evitare scottature.

ATTENZIONE: Durante il funzionamento delle piastre assicurarsi che le maniglie delle pentole siano posizionate in modo corretto. Allontanare i bambini.

ATTENZIONE: Durante la cottura di cibi con olio e grasso, facilmente infiammabili, l'utilizzatore non deve allontanarsi dall'apparecchio.

ATTENZIONE: Prima di aprire il coperchio in vetro dell'apparecchio rimuovere con cura ogni residuo di liquido presente su di esso.

ATTENZIONE: Prima di chiudere il coperchio in vetro dell'apparecchio assicurarsi che il piano di lavoro si sia raffreddato.

ATTENZIONE: Appena si noti un'incrinatura nella superficie, disinserire immediatamente lo apparecchio dalla rete

UTILIZZO DEL PIANO IN VETROCERAMICA

Il piano lavoro ha 5 aree di cottura caratterizzate da diverse potenze e diametri (fig.32).

Le posizioni sono chiaramente indicate da aree circolari non serigrafate (vedere descrizione dei comandi).

L'operazione di riscaldamento avviene all'interno di queste aree designate.

Nel caso in cui si usino 1 oppure 2 aree di cottura la superficie rimanente rimane fredda .

Per un uso efficiente e per un basso consumo di energia è consigliabile usare appositi utensili per la cottura elettrica . Il fondo delle pentole dovrebbe essere spesso e piatto per ottenere una buona cottura .

Il diametro della base delle pentole (o di altri contenitori)dovrebbe essere il più possibile uguale a quello della piastra che si sta utilizzando ; se più piccolo l'energia verrà consumata in quanto il calore generato verrà in parte disperso dalla superficie di piastra lasciato scoperto .La superficie del piano e la base del contenitore devono essere tenuti puliti . Seguire questi consigli servirà a risparmiare energia e calore.

TIPO DI PIASTRA	POTENZA
A) piastra elettrica ceramica	Sinistra anteriore 700/1700W
B)) piastra elettrica ceramica	Sinistra posteriore 1200W
D)) piastra elettrica ceramica	Destra posteriore 1100/2200W
E)) piastra elettrica ceramica	Destra anteriore 1200W
C)) piastra elettrica ceramica	centrale 1400/2200W

Calore residuo:

Ogni piastra è dotata di un dispositivo che segnala l'eventuale calore residuo (H)

Dopo lo spegnimento delle piastre, si accenderà una segnalazione rossa sul display per avvertire che la zona di cottura in questione è ancora molto calda (fig.33)

Come usare il piano in vetroceramica:

Ogni area di cottura è controllata da un termostato o da un regolatore di energia che permette la selezione di una temperatura variabile.(fig. 34-35)

Quando viene raggiunto il punto di ebollizione , la temperatura può essere ridotta lasciando sobbollire il cibo.

L'esperienza vi darà il giusto periodo di tempo per permettere ai cibi di sobbollire , ma ovviamente questo dipende dal cibo e dal tipo di pentola. La combinazione corretta vi farà risparmiare tempo ed energia.

ATTENZIONE: In nessuna circostanza utilizzare fogli di alluminio o contenitori di plastica per tenere il cibo, durante la cottura su un piano cottura in vetroceramica

ATTENZIONE: Non toccare la superficie di cottura finché la luce che indica calore residuo sul piano di cottura in vetroceramica, è "on", questo indica che la temperatura nella zona relativa è ancora alta.

ATTENZIONE: Il vostro piano in vetroceramica è resistente agli shocks termici ed insensibile sia al caldo che al freddo.

Resisterà anche se lascerete cadere senza cura una casseruola pesante sopra di esso.

Un impatto particolare però, causato da un oggetto pesante come il contenitore per il sale o la bottiglia delle spezie, se avviene sul bordo o sull'angolo del piano, può causare la rottura del piano.

ATTENZIONE: non usare il piano di cottura in vetroceramica come piano di appoggio.

ATTENZIONE: Se la superficie del piano vetroceramica è crepata, disconnettere l'apparecchio dalla rete elettrica per evitare il pericolo di shock elettrico.

TIPI DI PENTOLE

Le pentole utilizzate per la cottura devono avere alcuni diametri minimi per garantire un funzionamento soddisfacente. Padelle più grandi delle zone di cottura possono anche essere utilizzate, ma è importante garantire che il fondo della pentola non tocchi le altre zone di cottura e che sia sempre centrato sul perimetro della zona stessa (Fig.36-37).
Utilizzare solo pentole con fondo completamente piatto. Le pentole usate non devono avere il fondo concavo o convesso (Fig.38).

PIANO DI COTTURA AD INDUZIONE MANOPOLA PIANO

Queste manopole forniscono il controllo delle zone di cottura del piano in vetroceramica.

La zona di controllo è mostrata sopra ogni manopola. Ruotare la manopola verso destra per regolare la potenza di funzionamento della zona; le impostazioni vanno da un minimo di 1 ad un massimo di 9 (fig. 39).

La potenza di lavoro è indicato da un display sul piano di cottura.

Acceleratore di calore :

Ogni piastra è dotata di un acceleratore di riscaldamento. Questo sistema permette alla zona interessata di avere un picco potenza per un tempo proporzionale alla potenza di riscaldamento selezionato. Per avviare l'acceleratore di riscaldamento, girare la manopola a sinistra, selezionare l'impostazione "A" e poi lasciarla. La lettera "A" apparirà sul display del piano di cottura. Ora avete 3 secondi per selezionare l'impostazione di riscaldamento a vostra scelta. Dopo aver selezionato una posizione tra 1 e 9, "A" e l'impostazione scelta lampeggeranno in modo alternato sul display.

Mentre l'acceleratore di riscaldamento è in funzione, il livello di riscaldamento può essere aumentato in qualsiasi momento. Il tempo di "piena potenza" sarà modificato di conseguenza. Se la potenza viene ridotta, ruotando la manopola in senso antiorario, l'opzione "A" si disattiva automaticamente.

Funzione di potenza :

La funzione di potenza permette all'utente di azionare ciascuna zona di riscaldamento continuo alla massima potenza per un tempo non superiore a 10 minuti. Questa funzione può essere utilizzata, per esempio, per portare una grande quantità di acqua ad ebollizione in fretta, o per alzare il calore sotto la carne.

Girare la manopola in senso orario e impostare il livello di riscaldamento a 9, quindi utilizzare la manopola per regolare la posizione "P" e rilasciarla. "P" appare in corrispondenza della zona sul display. Dopo 10 minuti, la potenza viene automaticamente ridotta, la manopola ritorna al valore 9 e "P" sparisce. Tuttavia, la funzione di potenza può essere attivata in qualsiasi momento riducendo il livello di riscaldamento.

Quando viene selezionata la funzione di potenza per una zona di riscaldamento (ad esempio la zona anteriore sinistra), la potenza assorbita dalla seconda zona (zona posteriore sinistra) può essere ridotta per fornire la massima energia disponibile alla prima zona.

Di conseguenza, la funzione di potenza è prioritaria rispetto all'acceleratore di potenza. Se una pentola viene rimossa dalla zona di cottura, mentre la funzione di alimentazione è accesa, la funzione viene disattivata.

PIANO DI COTTURA

ATTENZIONE: Articoli metallici come posate o coperchi non devono essere posti sulla superficie del piano di cottura in quanto potrebbero surriscaldarsi.

Zone di cottura (fig.40) :

L'apparecchio è dotato di 5 zone di cottura di diverso diametro e potenza. Le loro posizioni sono chiaramente contrassegnate da cerchi, mentre la potenza di calore è solo rilasciata nell'area indicata sul piano cottura in vetroceramica. Le 5 zone di cottura sono di tipo HIGH-LIGHT e iniziano a scaldarsi in pochi secondi dopo che si sono accese. Il livello di calore di ciascuna zona può essere regolata dal valore minimo al valore massimo utilizzando le manopole sul pannello frontale.

Sotto ciascuna zona di cottura si trova una bobina chiamata induttore, alimentato da un sistema elettronico, che genera un campo magnetico variabile. Quando una pentola viene posizionata all'interno di tale campo magnetico, le correnti di alta frequenza si concentrano direttamente sul fondo della padella e producono il calore necessario per cuocere i cibi.

Le 5 luci fra le zone di cottura si accendono quando la temperatura di una o più zone di cottura supera i 60 °C. Le luci si spengono quando la temperatura scende al di sotto dei 60 °C.

Quando il piano viene usato per la prima volta, dovrebbe essere riscaldato alla sua massima temperatura per un tempo sufficiente a bruciare eventuali residui oleosi di fabbricazione, che potrebbero contaminare gli alimenti con odori sgradevoli.

Zona numero:	Assorbimento di potenza		Diametro
	Normale funzione:	Con funzione di potenza:	
1	1100 W	1400 W	160 mm
2	1100 W	1400 W	160 mm
3	1400 W	2000 W	200 mm
4	2300 W	3000 W	250 mm
5	2300 W	3000 W	200 mm

TIPO DI PENTOLE

Questo tipo di apparecchio può funzionare solo con pentole particolari

Il fondo della pentola deve essere di ferro o acciaio/ferro per generare il campo magnetico necessario per il processo di riscaldamento.


Le padelle realizzate con i seguenti materiali non sono adatte:

vetro;

porcellana;

ceramica;

acciaio, alluminio o rame senza fondo magnetico.


Per verificare che una pentola sia adatta, è sufficiente posizionare un magnete vicino al suo fondo: se il magnete è attratto, la pentola è adatta per la cottura ad induzione. Se nessun magnete è a portata di mano, mettere un po' d'acqua nella pentola, posizionarla su una zona di cottura e accenderla. Se il simbolo  compare sul display al posto della potenza, la pentola non è adatta.

Le pentole utilizzate per la cottura devono avere alcuni diametri minimi per garantire un funzionamento soddisfacente.

Padelle più grandi delle zone di cottura possono anche essere utilizzate, ma è importante garantire che il fondo della pentola non tocchi le altre zone di cottura e che sia sempre centrato sul perimetro della zona stessa (Fig.36-37).

Utilizzare solo le padelle appositamente progettate per la cottura a induzione, con spessore, fondo completamente piatto; se queste non sono disponibili, le pentole usate non devono avere il fondo concavo o convesso (Fig.38).

Dipositivo pentola adatta :

Ogni piastra è dotata di un dispositivo "presenza pentola", che assicura che la cottura non possa iniziare senza che una pentola adatta sia presente sulla zona di cottura e correttamente posizionata. Se l'utente prova ad accendere la zona di cottura con una pentola non posizionata correttamente o con una vaschetta che non sia di materiale adatto, alcuni secondi dopo apparirà sul display il simbolo  riferito alla zona interessata per avvisare l'utente che è stato fatto un errore.

Calore residuo

Ciascuna piastra è dotata di un dispositivo che avverte il calore residuo. Dopo essere stata spenta la zona di cottura, lampeggerà una 'H' sul display. Ciò significa che la zona di cottura in questione è ancora molto calda.

Blocco del piano di cottura :

Quando non è in uso, il piano può essere "locked out" (bloccato) per impedire ai bambini di accendere il piano. Con le zone di cottura spente, girare le manopole delle zone 1 e 2 a sinistra contemporaneamente fino visualizzare sul display "L" quindi rilasciare le manopole.

Per disattivarla, ripetere la procedura: i display delle zone di cottura mostreranno "0", che indica che la funzione di blocco zona di cottura è disattivato

Attenzione:

Non rovesciare zucchero o miscele dolci sul piano di cottura durante la cottura, o ai materiali o sostanze che potrebbero fondere (fogli di plastica o alluminio) su di esso, se questo dovesse accadere, per evitare danni alla superficie, spegnere le zone immediatamente e pulire con il raschietto in dotazione mentre la zona cottura è ancora calda. Se il piano di cottura in vetroceramica non viene pulito immediatamente, si possono formare residui che non si potranno rimuovere una volta che il piano di cottura si è raffreddato.

Importante!

Sorvegliare i bambini perché. Le zone di cottura sono molto calde per qualche tempo dopo l'uso, anche se sono spente. Assicurarsi che i bambini non li toccano.

AVVERTENZA: In nessuna circostanza utilizzare fogli di alluminio o contenitori di plastica per tenere il cibo, durante la cottura su un piano cottura in vetroceramica

AVVISO: Non toccare la superficie di cottura finché la luce che indica calore residuo sul piano di cottura in vetroceramica, è "on", questo indica che la temperatura nella zona relativa è ancora alta.

ATTENZIONE: Non mettere mai padella con fondo non perfettamente piatta e liscia sul piano di cottura.

ATTENZIONE : Se si nota una crepa nel piano cottura in vetroceramica, scollegare l'apparecchio dalla rete elettrica e contattare un centro di assistenza.

ATTENZIONE : Il piano di cottura in vetroceramica è resistente agli shock termici e resistente al calore e freddo.

Se si lascia cadere una pentola pesante sul piano di cottura non si romperà.

Al contrario, se un oggetto duro, come la saliera o bottiglia colpisce il bordo o l'angolo del piano di cottura, il piano può rompersi.

ATTENZIONE : non utilizzare mai il piano di cottura in vetroceramica come piano di appoggio .

UTILIZZO DEL FORNO A GAS

Tutte le cucine con forno a gas sono dotate di termostato con sicurezza per la regolazione della temperatura di cottura. Facendo ruotare la manopola in senso antiorario in modo che indice e temperatura scelta corrispondano, si imposta la temperatura del forno. Il forno a gas può essere abbinato al grill a gas oppure al grill elettrico, per il cui uso si rimanda alle specifiche pagine.

Forno a gas ventilato

Inoltre esiste anche la possibilità di utilizzare il forno a gas ventilato (disponibile solo per alcuni modelli di M9/M9V), azionando la ventola forno tramite l'apposito interruttore posto sul pannello comandi. La circolazione dell'aria calda assicura una uniforme ripartizione del calore. Il preriscaldamento del forno può essere evitato, tuttavia per pasticceria molto delicata, è preferibile riscaldare il forno prima di introdurre le teglie. Il sistema di cottura a convezione ventilata modifica in parte le varie nozioni di cottura tradizionale. La carne non va più rigirata durante la cottura e per avere un arrosto allo spiedo non è più indispensabile usare il girarrosto, ma è sufficiente mettere la carne direttamente sulla griglia.

Con l'utilizzo del forno a gas ventilato le temperature di cottura sono leggermente inferiori di circa 10-15°C rispetto all'utilizzo del forno a gas tradizionale. Il funzionamento della ventola forno inibisce il funzionamento del grill elettrico, che quindi non può essere utilizzato con la ventola in funzione.

AVVERTENZA: Nel caso di una estinzione accidentale delle fiamme del bruciatore, chiudere la manopola di comando e non ritentare l'accensione se non dopo almeno 1 minuto.

Tabella n°6

POSIZIONE TERMOSTATO	TEMPERATURA IN °C
1	120
2	140
3	160
4	180
5	200
6	225
7	245
8	270

L'accensione del bruciatore forno può essere effettuata in diversi modi:

- **Accensione manuale**: (sempre possibile anche in mancanza di energia elettrica) :

Per effettuare l'accensione aprire la porta forno e ruotare la manopola fino a far corrispondere il N° 8 della scala con l'indice. Contemporaneamente avvicinare un fiammifero acceso al tubino dell'accensione visibile sul piano forno (Fig. 41-42). Quindi premere la manopola del termostato (in questo modo comincia il passaggio del gas) e tenerlo premuto, dopo l'accensione completa del bruciatore, per 10 secondi. Rilasciare la manopola e controllare che il bruciatore rimanga acceso, altrimenti ripetere l'operazione.

- **Accensione elettrica** (solo per i modelli dotati di questo dispositivo) :

In questo caso bisogna preventivamente aprire la porta forno, premere e ruotare la manopola fino alla posizione di massima temperatura (numero 8). Quindi premere la manopola del termostato (versioni con accensione sottomanopola). Attendere circa 10 secondi dopo l'accensione completa del bruciatore e rilasciare la manopola. Controllare che il bruciatore rimanga acceso, altrimenti ripetere l'operazione. Per le cucine non dotate di accensione sottomanopola, premere la manopola del termostato e il tasto riportante il simbolo della scintilla, attendere circa 10 secondi dopo l'accensione completa del bruciatore e rilasciare la manopola. Controllare che il bruciatore rimanga acceso, altrimenti ripetere l'operazione.

Il dispositivo di accensione non deve essere azionato per un tempo superiore a 15sec.; se dopo tale periodo il bruciatore non è acceso, cessare di agire su tale dispositivo ed aprire la porta del vano o attendere almeno 60sec. prima di tentare una nuova accensione.

ATTENZIONE: effettuare sempre l'accensione del forno con la porta aperta. Durante l'uso del forno lasciare aperto il coperchio della cucina per evitare surriscaldamenti.

AVVERTENZA: usando la prima volta il forno è necessario farlo funzionare per un tempo di 15-30 minuti alla temperatura di 250° circa senza cuocere nulla, al fine di espellere l'umidità e gli odori degli isolamenti interni.

Durante l'uso normale del forno, dopo aver effettuato l'accensione ed aver impostato la temperatura richiesta, attendere circa 15 minuti prima di introdurre le vivande, in modo da preriscaldare il forno.

Il forno è dotato di 5 guide a differenti altezze (Fig. 44), nelle quali possono essere inserite indifferentemente le griglie o il vassoio. Per evitare di sporcare eccessivamente il forno si consiglia di cuocere la carne o sul vassoio o sulla griglia che va inserita dentro il vassoio. Nella tabella numero 7 sono riportati i tempi di cottura e la posizione del vassoio indicativi per i diversi tipi di alimenti. L'esperienza personale suggerirà successivamente eventuali variazioni ai valori riportati in tabella. Si consiglia comunque di seguire le indicazioni della ricetta che intendete realizzare.

ATTENZIONE: Durante il funzionamento le parti accessibili possono diventare molto calde. I bambini devono essere tenuti a distanza.



ATTENZIONE: Tutti i nostri prodotti sono costruiti nel rispetto delle Direttive Comunitarie.



Le richieste di verifica e controllo della corrispondenza di alcune caratteristiche del prodotto ai requisiti delle direttive Comunitarie (es. controllo temperature frontali) saranno a completo carico dell'utente, qualora il tecnico del servizio di assistenza tecnica non riscontri alcuna anomalia.


Tabella n°7 Le temperature tra parentesi si riferiscono all'utilizzo del forno a gas ventilato

	TEMP °C	ALTEZZA	MINUTI
CARNI			
ARROSTO DI MAIALE	220 (210)	1/2	60-70
ARROSTO DI MANZO	250 (240)	1/2	50-60
ARROSTO DI BUE	240 (230)	1/2	60-70
ARROSTO DI VITELLO	220 (210)	1/2	60-70
ARROSTO DI AGNELLO	220 (210)	1/2	45-55
ROAST BEEF	230 (230)	1/2	55-65
LEPRE ARROSTO	235 (225)	1/2	40-50
CONIGLIO ARROSTO	220 (210)	1/2	50-60
TACCHINO ARROSTO	235 (225)	1/2	50-60
OCA ARROSTO	225 (215)	1/2	60-70
ANITRA ARROSTO	235 (225)	1/2	45-60
POLLO ARROSTO	235 (225)	1/2	40-45
PESCE			
	200-225 (190-215)	¾	15-25
PASTICCERIA			
TORTA DI FRUTTA	220 (210)	3	35-40
TORTA MARGHERITA	190 (180)	3	50-55
BRIOCHES	175 (165)	3	25-30
PAN DI SPAGNA	235 (225)	3	20
CIAMBELLE	190 (180)	3	30-40
SFOGLIATINE DOLCI	220 (210)	3	20
SCHIACCIATA D' UVA	220 (210)	3	15-20
STRUDEL	180 (170)	3	15-20
BISCOTTI DI SAVOIA	190 (180)	3	15
FRITTELLE DI MELE	220 (210)	3	20
BUDINO DI SAVOIARDI	220 (210)	3	20-30
TOAST	250 (240)	4	5
PANE	220 (210)	3	30
PIZZA	220 (210)	3	20

UTILIZZO DEL COMMUTATORE (Fig45-46-47) (solo per cucine con forno gas e grill elettrico)

Il simbolo  e  indica che la ventola e la luce del forno sono in funzione

Il simbolo  e  indica che lo spiedo e la luce sono in funzione

Il simbolo  indica che la luce è in funzione

UTILIZZO DEL TERMOSTATO ELETTRICO (FIG.48)

Il termostato in dotazione ai relativi modelli ha la funzione di mantenere costante la temperatura interna del forno ad una temperatura prefissata compresa tra 50°C e 250°C .

Ruotando in senso orario la manopola (Fig. 48) , allineare la temperatura prescelta che si trova sulla ghiera con l'indice serigrafato sul frontalino. L'intervento del termostato è segnalato dalla spia arancione la quale si spegnerà quando la temperatura interna del forno avrà superato di 10°C quella impostata , e si accenderà quando scenderà di 10°C sotto la temperatura impostata. Il termostato può comandare le resistenze forno solamente se il commutatore a cui è abbinato si trova in una delle possibili modalità di funzionamento delle resistenze forno; nel caso che il commutatore sia sulla posizione 0 , il termostato non ha più nessuna influenza sulle resistenze forno le quali rimangono disinserite.

Nota: alcuni modelli di cucine con forno elettrico multifunzione possono essere equipaggiati con motoventilatore tangenziale di raffreddamento, che entra in funzione ogniqualvolta il commutatore forno è in posizione diversa da 0 (zero), facendo fuoriuscire aria dalla fessura presente tra il pannello comandi e la porta forno; in questo modo la parte comandi e la porta forno rimangono più freddi durante il funzionamento dell'apparecchio.

Attenzione! Funzionamento luce forno per forno statico.

Nelle cucine con forno elettrico statico a comando unico, la lampada forno si accende oltre che con il tasto specifico anche ogniqualvolta si aziona il forno tramite il relativo selettore.

UTILIZZO DEL SELETTORE FORNO MULTIFUNZIONE (FIG.49)**Prima di utilizzare il forno per la prima volta:**

- Rimuovere la confezione e gli accessori all'interno del forno.
- Riscaldare il forno a 200 ° C per ½ ora per bruciare i residui di fabbricazione.
- Il programmatore automatico deve essere impostato in modalità manuale per la cottura normale.
- Il forno non funziona quando è impostato in modalità automatica. Vedere a pagina 28.

Per usare i forni:

- Ruotare la manopola funzioni (**Fig.49**) in senso orario per selezionare la funzione che si desidera utilizzare. La luce arancione si accende, indicando che l'elemento è acceso.
- Ruotare la manopola della temperatura (**Fig.48**) in senso orario per selezionare la temperatura desiderata. La luce arancione si spegne una volta che il forno ha raggiunto la temperatura scelta ed è pronto per l'uso. E' normale che questa luce si spenga e si accenda durante la cottura così che gli elementi mantengano costante la temperatura (Il funzionamento del forno è indicato dal display del programmatore)
- Per spegnere il forno, ruotare la manopola delle funzioni e la manopola della temperatura in senso antiorario fino a tornare a •.

Il vapore può essere generato quando si cucina. Per precauzione, aprire sempre la porta in due tempi. Innanzitutto, aprire parzialmente la porta di 100 mm per alcuni secondi per permettere al vapore di fuoriuscire, quindi aprire completamente la porta. Tenere il viso e la testa fuori dalla porta quando si apre.

Mai posizionare fogli di stagnola sulla base del forno poiché questo può causare surriscaldamento e danneggiamento dello smalto. Mai cuocere sulla base del forno. Collocare sempre piatti e vassoi sulla griglia forno. Non lasciare il vassoio con griglia o altri piatti sul fondo del forno, potrebbero causare danni al forno stesso.

Preriscaldamento del forno:

'Quickstart' fornisce il modo più efficiente e veloce per preriscaldare il forno principale (forno di sinistra). Questa funzione assicura inoltre di scaldare il forno in maniera uniforme. Utilizzare 'Quickstart' come segue

():

- Selezionare 'Quickstart' (utilizzando il selettore funzioni forno) e la temperatura di cottura desiderata (utilizzando il selettore di temperatura). Lasciare che la luce arancione del termostato si accenda e si spenga più volte. Questo permetterà alla temperatura di stabilizzarsi prima di introdurre il cibo
- Selezionare la funzione di cottura e inserire il cibo nel forno.
- Durante la preparazione di cibi sensibili al calore come torte o meringhe usare la funzione 'True Fan' lasciare che la luce arancione si riaccenda più volte per consentire all'elemento superiore di raffreddarsi leggermente.







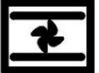


'Quickstart' non è adatto come funzione di cottura. Si tratta di un sistema rapido di preriscaldamento.

Funzioni forno :

Quando si utilizza una delle funzioni del forno multifunzione (eccetto grigliata e sbrinamento) è sempre consigliabile che si pre-riscaldi il forno con la funzione di 'Quickstart', prima di passare alla funzione di cottura desiderata.

Quando si utilizza la funzione forno 'True Fan' o 'Fan Assisted', si consiglia di ridurre la temperatura del forno di 20° C se si sta seguendo una ricetta scritta per un forno convenzionale. Controllare il cibo spesso nelle ultime fasi di cottura fino a quando non si ha preso dimestichezza con tempi e temperature di cottura con questa funzione.

I forni hanno una gamma di funzioni di cottura che forniscono diverse zone di calore. La funzione di 'True Fan', per esempio, è più adatta per torte e dolci. La funzione 'Fan Assisted' dà più doratura quindi è più adatta per arrostitire carni e verdure o patate congelate.

Simbolo	Funzione	Tipo forno	Elementi utilizzati	Cosa usare per
	Quickstar (preriscaldamento)	60cm e 90cm	Resistenza superiore e ventola	Si raccomanda di preriscaldare sempre il forno prima dell'uso, qualunque sia la temperatura di cottura. L'avvio rapido non è adatto per la cottura - una volta che il forno ha raggiunto la temperatura, passare a una delle funzioni del forno qui sotto.
	Defrost (scongelamento)	60cm e 90cm	Nessuno	Posizionare piccoli oggetti ghiacciati su una teglia da forno nel ripiano più basso, e impostare il selettore della temperatura a 0°C. Non usare mai il calore per scongelare poiché potrebbe rappresentare un rischio per la salute. Cibi più grandi come articolazioni, o un intero pollo o tacchino, dovrebbero essere scongelati in frigorifero.
	Forno convenzionale	Tutti I forni	Resistenza superiore e inferiore	Ideale per arrostitire e per cucinare elementi quali pane o torte ricche di frutta su un singolo ripiano.
	Elemento inferiore	Tutti I forni	Resistenza inferiore	Utilizzare a basse temperature per cottura lenta in casseruola, crema pasticcera o per riscaldare piatti. Utilizzare ad alte temperature per la cottura di torte di pasticceria dolci e salate.
	Elemento superiore	Tutti I forni	Resistenza superiore	Utilizzare per rosolare e riscaldare piatti come lasagne o la moussaka.
	Conventional Grill (Grill Convenzionale)	Tutti I forni	Grill	Ideale per crumpets, muffin e rarebit gallese. Utilizzare la funzione Grill per meno di 15 minuti. Per i cibi che necessitano di un tempo maggiore usare la funzione 'Fun Assisted Grill'.
	Rotisserie (girarrosto)	30cm e 40cm (solo PRO T)	Grill	Il motore girarrosto fa ruotare il cibo sotto il grill per succulente risultati. Adatto per pollame, selvaggina, arrostiti e carne di maiale o agnello.
	Fan assisted grill (ventola grill in funzione)	60cm e 90cm	Grill e ventola	La ventola fa circolare l'aria calda intorno al cibo aiutandolo a cuocere fino in fondo. Ideale per la cottura di carne, come salsicce e porzioni di pollo. Quando si cucinano alimenti ad alto contenuto di acqua come pancetta e costole, questa funzione aiuta a ridurre la formazione di condensa. (Consigliato: Porta chiusa 200° C, 2° livello dall'alto, girare i cibi a metà cottura.
	Fan assisted oven (ventola forno in funzione)	60cm e 90cm	Resistenza superiore e Inferior e ventola	La ventola fa circolare l'aria calda intorno al forno per la cottura uniforme di grandi quantità di cibo. Utilizzare per arrostitire le verdure, carne e pollame, o pesce al forno. Questa funzione è la migliore per cuocere prodotti di patate surgelati e impanati / pollo o pesce pastellati.
	True fan oven (funzione cottura ventilata)	60cm e 90cm	Resistenza circolare e ventola	Questa funzione è adatta per la maggior parte delle ricette, ed è un modo efficiente per cucinare. La temperatura viene mantenuta uniforme in tutto il forno ed è particolarmente adatta per la cottura su più ripiani o per cucinare in quantità.
	Pizza	60cm e 90cm	Resistenza circolare e inferiore e ventola	Utilizzare per cucinare pizza, pasta o focacce per ottenere una perfetta cottura della base.

UTILIZZO DEL GRILL

Il 'grill pan' è composto da un vassoio smaltato e da una griglia che ha la funzione di sottopentola. Posizionare il cibo sul sottopentola. Per rallentare la cottura o per ridurre la temperatura inserire il vassoio nel ripiano inferiore. Per la rimozione del vassoio caldo è disponibile una maniglia estrazione 'grill pan'.

Entrambe le funzioni 'Fan Assisted Grill' e 'Conventional Grill' sono progettate per essere utilizzate con la porta chiusa. Questo assicura un efficiente preriscaldamento e anche una cottura uniforme.

Quando si cucina, preriscaldare sempre la resistenza grill per 5 minuti prima di introdurre gli alimenti (si consiglia 200°C per il preriscaldamento). Si raccomanda di rimuovere sempre il 'grill pan' dal forno quando non è in uso, il flusso di aria attorno al forno potrebbe essere compromesso. La griglia deve essere usata con la porta chiusa. Utilizzare la funzione 'Fan Assisted Grill' quando si cucina spessi pezzi di carne ad alto contenuto di acqua per ridurre così la formazione di condensa.

Utilizzare sempre guanti da forno quando si maneggia il 'grill pan' e si gira il cibo. Non rivestite il vassoio griglia con un foglio di alluminio, questo può causare danni al rivestimento di smalto e agli elementi del grill. Al termine della cottura rimuovere la vaschetta e la griglia per la pulizia. Se sono stati preparati cibi ad alto contenuto di grassi, lasciare il grill acceso alla massima temperatura per 5 minuti per pulire la resistenza grill.

UTILIZZO DEL FORNO ELETTRICO A CONVEZIONE NATURALE

Usando per la prima volta il forno lasciarlo riscaldare ad una temperatura di 250° per un tempo massimo di 30 minuti , al fine di espellere odori prodotti dagli isolamenti interni.

Durante l'uso normale , selezionare la temperatura desiderata per la cottura tramite la manopola del termostato ed attendere, prima di inserire gli alimenti, che la spia arancione si spenga.

Il forno è dotato di 5 guide a differenti altezze (Fig.44) nelle quali è possibile posizionare indifferentemente le griglie ed i vassoi. Per evitare di sporcare eccessivamente il forno, si consiglia di cuocere la carne o sul vassoio o sulla griglia che va inserita sul vassoio. Nella tabella N° 8 sono riportati i tempi di cottura e la posizione del vassoio per i diversi tipi di alimenti. L'esperienza personale suggerirà successivamente eventuali variazioni ai valori riportati in tabella. Si consiglia comunque di seguire le indicazioni della ricetta che si intende eseguire.

ATTENZIONE: Durante il funzionamento le parti accessibili possono diventare molto calde. I bambini devono essere tenuti a distanza.

Tabella n° 8

TABELLA COTTURE CON FORNO ELETTRICO A CONVEZIONE NATURALE			
	TEMP °C	ALTEZZA	MINUTI
CARNI			
ARROSTO DI MAIALE	225	4/5	60-80
ARROSTO DI MANZO	225	4/5	60-80
ARROSTO DI BUE	250	4/5	50-60
ARROSTO DI VITELLO	225	4/5	60-80
ARROSTO DI AGNELLO	225	4	40-50
ROAST BEEF	230	4/5	50-60
LEPRE ARROSTO	250	4/5	40-50
CONIGLIO ARROSTO	250	4	60-80
TACCHINO ARROSTO	250	4	50-60
OCA ARROSTO	225	4	60-70
ANITRA ARROSTO	250	4/5	45-60
POLLO ARROSTO	250	4/5	40-45
PESCE			
	200-225	3	15-25
PASTICCERIA			
TORTA DI FRUTTA	225	3	35-40
TORTA MARGHERITA	175-200	3	50-55
BRIOCHE	175-200	3	25-30
PAN DI SPAGNA	220-250	3	20-30
CIAMBELLE	180-200	3	30-40
SFOGLIATINE DOLCI	200-220	3	15-20
SCHIACCIATA D' UVA	250	3	25-35
STRUDEL	180	3	20-30
BISCOTTI DI SAVOIA	180-200	3	40-50
FRITTELLE DI MELE	200-220	3	15-20
BUDINO DI SAVOIARDI	200-220	3	20-30
TOAST	250	4	5
PANE	220	4	30

UTILIZZO DEL FORNO ELETTRICO VENTILATO

Usando per la prima volta il forno lasciarlo riscaldare ad una temperatura di 250° per un tempo massimo di 30 minuti , al fine di espellere odori prodotti dagli isolamenti interni.

Prima di iniziare la cottura , portare il forno alla temperatura desiderata attendendo che la spia arancione si spenga. Questo tipo di forno è dotato di una resistenza circolare all'interno della quale è collocata una ventola che provoca una circolazione d'aria forzata in senso orizzontale. In virtù di questo funzionamento , il forno ventilato permette di eseguire contemporaneamente cotture diverse mantenendo inalterato per ogni vivanda il proprio gusto. Solo su alcuni modelli , sullo schermo posteriore viene applicato un filtro metallico amovibile avente lo scopo di trattenere i grassi durante le cotture di arrosto , pertanto si raccomanda di provvedere periodicamente a rimuovere questi grassi lavandolo con acqua

saponata e risciacquandolo abbondantemente. Per rimuovere il filtro metallico è sufficiente esercitare una leggera pressione verso l'alto sulla linguetta indicata dalla freccia. La circolazione dell'aria calda assicura una uniforme ripartizione del calore. Il preriscaldamento del forno può essere evitato, tuttavia per pasticceria molto delicata, è preferibile riscaldare il forno prima di introdurre le teglie. Il sistema a convezione ventilata modifica in parte le varie nozioni di cottura tradizionale. La carne non va più rigirata durante la cottura e per avere un arrosto allo spiedo non è più indispensabile usare il girarrosto, ma è sufficiente mettere la carne direttamente sulla griglia.

ATTENZIONE: Durante il funzionamento le parti accessibili possono diventare molto calde. I bambini devono essere tenuti a distanza.

Tabella n° 9

TABELLA COTTURE CON FORNO ELETTRICO VENTILATO			
	TEMP °C	ALTEZZA	MINUTI
CARNI			
ARROSTO DI MAIALE	160-170	3	70-100
ARROSTO DI MANZO	170-180	3	65-90
ARROSTO DI BUE	170-190	3	40-60
ARROSTO DI VITELLO	160-180	3	65-90
ARROSTO DI AGNELLO	140-160	3	100-130
ROAST BEEF	180-190	3	40-45
LEPRE ARROSTO	170-180	3	30-50
CONIGLIO ARROSTO	160-170	3	80-100
TACCHINO ARROSTO	160-170	3	160-240
OCA ARROSTO	160-180	3	120-160
ANITRA ARROSTO	170-180	3	100-160
POLLO ARROSTO	180	3	70-90
PESCE			
	160-180	3/4	
PASTICCERIA			
TORTA DI FRUTTA	180-200	3	40-50
TORTA MARGHERITA	200-220	3	40-45
BRIOCHES	170-180	3	40-60
PAN DI SPAGNA	200-230	3	25-35
CIAMBELLE	160-180	3	35-45
SFOGLIATINE DOLCI	180-200	3	20-30
SCHIACCIATA D' UVA	230-250	3	30-40
STRUDEL	160	3	25-35
BISCOTTI DI SAVOIA	150-180	3	50-60
FRITTELLE DI MELE	180-200	3	18-25
BUDINO DI SAVOIARDI	170-180	3	30-40
TOAST	230-250	4	7
PANE	200-220	4	40
PIZZA	200-220	3	20

UTILIZZO DEL GRILL ELETTRICO STATICO

Il grill elettrico può essere abbinato al forno a gas od al forno elettrico.

In tutti e due i casi, il grill viene comandato dalla manopola del termostato del forno (vedi anche utilizzo del forno a gas o elettrico). Come il grill a gas anche il grill elettrico si può utilizzare per grigliare sulla griglia del forno od utilizzando il girarrosto.

Le potenze del grill elettrico è di 2500W.

Grigliatura sulla griglia: In questo caso si posiziona la griglia in dotazione sul livello 1 o 2 appoggiandovi sopra gli alimenti da grigliare, mentre per raccogliere i sughi di cottura si pone il vassoio sui livelli inferiori. Quindi inserire la resistenza grill commutando il termostato sulla relativa posizione.

Grigliatura con girarrosto: Serve per grigliare utilizzando lo spiedo rotativo. (FIG.50) Inserire il portaspiedo (G) sulle griglie laterali al livello 3. Inserire la pietanza sullo spiedo ed infilare il tutto nel forno, facendo entrare la punta dello spiedo nell'alberino che sporge nel laterale sx del forno e appoggiando lateralmente lo spiedo nell'alloggiamento del porta spiedo. Inserire il vassoio in una delle guide inferiori, selezionare sul termostato la funzione grill elettrico e premere il tasto che fa partire il girarrosto

AVVERTENZA: le parti accessibili possono diventare molto calde durante le operazioni di grigliatura. E' necessario tenere lontano dalla cucina i bambini.

UTILIZZO DEL GRILL ELETTRICO VENTILATO

Il grill elettrico-ventilato e' una particolare funzione di cui e' dotato il solo forno multifunzione. Posizionare il commutatore 9+0 sulla posizione relativa in modo da attivare la resistenza grill da 3000W e il motoventilatore. Generalmente per effettuare una grigliatura ottimale , posizionare la griglia forno in una posizione intermedia mentre il vassoio forno in una posizione inferiore.

IMPORTANTE: Durante l'utilizzo del grill elettrico-ventilato , **posizionare la manopola del termostato non oltre i 175 °C che si trovano tra la posizione 150 °C e quella 200 °C per evitare surriscaldamenti della facciata dell'apparecchio ; la grigliatura ventilata , infatti , deve avvenire con la porta chiusa.**

UTILIZZO DELL'OROLOGIO CONTAMINUTI


L'orologio contaminuti permette di essere avvertiti, mediante segnale acustico, della avvenuta cottura della pietanza, trascorso un certo tempo. Per l'utilizzo caricare il contaminuti ruotando la manopola (Fig. 51) di un giro completo in senso orario. Successivamente ruotare la manopola in senso antiorario facendo corrispondere l'indice con il tempo di cottura prescelto.

ATTENZIONE: l'avvenuta segnalazione acustica non interrompe la cottura. E' compito dell'utente interrompere manualmente la cottura agendo sulle relative manopole.

ATTENZIONE: non forzare la manopola durante il caricamento del contaminuti, potreste causare la rottura della molla interna.

UTILIZZO DEL TIMER FINE COTTURA(FIG. 52)

Il timer consente di selezionare lo spegnimento automatico del forno al termine della cottura.

Se non si intende utilizzare lo spegnimento automatico del forno è necessario selezionare la posizione col simbolo . Per lo spegnimento automatico , selezionare il tempo di cottura desiderato e impostare la funzione la temperatura del forno. Alla fine del conto alla rovescia verrà confermata con un tono ripetuto

NOTA : questa funzione è disponibile solo per il forno elettrico

UTILIZZO DELL'OROLOGIO DIGITALE(FIG.53)

Acceso

Il display lampeggia

Funzione di ora

Versione 3 tasti: premere il pulsante ora del giorno

Versione 2 tasti: premere entrambi simultaneamente

Regolare l'ora con coi tasti "+" e "-"

Questa funzione rimane attivata 7 secondi dopo l'ultima operazione "+" / "-"

Cambio ora legale / solare

Attivare la funzione dell'orario (vedere 2.1); premere il tasto per 4 secondi sino a che l'ora lampeggi.

Cambiare solo l'orario usando i tasti "+" o "-". I minuti ed i secondi nascosti non cambieranno.

Regolazione del timer

Questa funzione sarà attivata dal tasto "+". Premere il tasto "+" nuovamente per aumentare il tempo di durata.

Durante la regolazione le unità di aumento sono 10 secondi o minuti

Durante il count down il timer ha priorità nel display. Il simbolo della suoneria è illuminato. Le unità sono secondi o minuti in lunghi tempi di programmazione.

Il tempo massimo sono 10 ore. Il cambiamento d'ora sul display avverrà dopo 99 minuti e 50 secondi e diverrà 1 ora e 40 minuti

Il simbolo della pentola è illuminato..

Per vedere l'orario premere il tasto "ora del giorno" per 6 secondi.

Ripristino del timer

Count down a zero premendo permanentemente il tasto " - ". (stop automatico a zero)

Segnale

Il segnale di "fine tempo" continuerà per 7 minuti se non viene resettato col tasto "ora del giorno".

Il segnale può essere annullato premendo il tasto ora del giorno durante gli ultimi 15 secondi del temporizzatore.

Frequenza del segnale

Se nessuna funzione è attivata, la frequenza del segnale può essere selezionata premendo il tasto "-".

Sono selezionabili 3 frequenze differenti (1,5 ; 2,0 ; 3,0kHz).

UTILIZZO DELL'OROLOGIO TOUCH (Fig.54)

Funzionamento

Rilevazione frequenza di rete

Al momento dell'accensione dell'apparecchio si determina la frequenza di rete. Quando il timer è collegato a 60 Hz, il simbolo Celsius lampeggia all'accensione.

Accensione

Al momento dell'accensione, il contatto del relay è aperto. Il display e il simbolo AUTO lampeggiano, l'ora parte da 0:00 e lampeggia fino a quando si effettua la regolazione dell'ora.

Regolazione dell'ora

Toccare i tasti PIU' e MENO contemporaneamente. All'accensione dell'apparecchio, è anche possibile accedere alla regolazione dell'ora toccando il tasto MODE.

L'ora può essere regolata con i tasti PIU' e MENO mentre il punto tra ora e minuti lampeggia. La modalità di regolazione veloce è attivata quando il tasto PIU' o MENO è toccato per più di un secondo. Se la regolazione dell'ora è selezionata mentre è attivo un programma di cottura automatico, il programma automatico viene cancellato.

Segnale acustico

Il segnale acustico si attiva se il contaminuti raggiunge il termine del tempo impostato. Il segnale può essere spento toccando qualsiasi tasto oppure quando si raggiunge il tempo di durata del segnale acustico.

Regolazione della del segnale acustico.

Toccare i tasti PIU' e MENO contemporaneamente (menu per modificare l'ora) poi il tasto mode per selezionare il menu per modificare il segnale acustico. La frequenza del segnale acustico può essere regolata toccando il tasto MENO quando il testo 'tonX' è visibile sul display.

Nota: se il tasto touch è inattivo, appare un allarme visivo che scompare quando si tocca una combinazione di tasti valida per più di 2 secondi.

Cancellare i programmi e la funzione manuale

La durata impostata del contaminuti può essere cancellata nei seguenti modi:

- "clear Function" Funzione re-set:** Selezionare il programma contaminuti, poi toccare i tasti PIU' e MENO simultaneamente. Dopo questa operazione il display esce dalla modalità di regolazione e torna a mostrare immediatamente l'ora.
- Decrementare la durata del contaminuti fino a zero. Il contaminuti rimane in modalità di regolazione.

Contaminuti

Quando viene selezionato il contaminuti il simbolo della campana lampeggia e il display mostra il tempo che rimane alla fine del conteggio in ore e minuti, solo quando si arriva al conteggio dell'ultimo minuto il display mostra i secondi rimanenti.

Se è attivo un programma contaminuti il simbolo della campana resta acceso in modo permanente. Quando si raggiunge la fine del tempo impostato, il simbolo della campana lampeggia e si attiva il segnale acustico

Il programma contaminuti funziona indipendentemente da altri programmi.

Blocco dei tasti

Dopo avere riaccessi il contaminuti o quando nessun tasto viene toccato per 7 secondi si attiva il blocco dei tasti. Quando si tocca un tasto o una combinazione di tasti per 2 secondi o più. Il blocco dei tasti si disattiva.

UTILIZZO DELL'OROLOGIO ANALOGICO (FIG55)

Per regolare l'ora indicata dalle lancette dell'orologio premere brevemente per 2 volte la manopola fino ad ottenere il lampeggio dell'icona "CLOCK".

Quindi per incrementare o decrementare l'orario visualizzato a passi di 1 minuto, ruotare la manopola in senso orario o antiorario, la lancetta dei minuti si muove a passi di 1 minuto in senso orario o antiorario.

Trascorsi 10 secondi dall'ultimo aggiustamento il timer elettronico esce automaticamente dalla modalità regolazione oraria.

La programmazione del Minute Minder permette di avere un semplice allarme al termine di un tempo programmato

Per programmare un "allarme" premere brevemente la manopola 1 volta fino ad ottenere il lampeggio dell'icona "ALARM". Quindi ruotare la manopola, impostare l'orario di avviso allarme e premere brevemente la manopola 1 volta per confermare; l'icona 'allarme' rimarrà accesa per tutto il tempo impostato. Al termine del tempo impostato verrete avvisati da un segnale acustico. Ripremere brevemente la manopola 1 volta per ritornare sulla funzione orologio.

Per annullare la programmazione del minute minder tener premuta la manopola fino allo spegnimento dell'icona "allarme"

UTILIZZO DEL PROGRAMMATORE ELETTRONICO(fig.56)

La programmazione avviene premendo il tasto della funzione desiderata e dopo averlo rilasciato , è sufficiente che entro 5 secondi si inizi ad impostare il tempo con i tasti + e -

TASTI + E -

Azionando i tasti + e - , il tempo aumenta o diminuisce ad una velocità variabile a seconda della durata di pressione esercitata sul tasto.

IMPOSTAZIONE DELL'ORA

Premendo contemporaneamente i tasti durata cottura, fine cottura ed il tasto + o - , si imposta l'ora desiderata. Con tale operazione vengono cancellati eventuali programmi precedentemente impostati.

FUNZIONAMENTO MANUALE

Premere contemporaneamente i tasti durata cottura e fine cottura. I contatti del relè vengono disinseriti , il simbolo "A" si spegne e il simbolo "PENTOLA" si illumina. Il funzionamento manuale può avvenire soltanto al termine della programmazione automatica o dopo averla cancellata.

FUNZIONAMENTO SEMIAUTOMATICO CON DURATA COTTURA

Premere il tasto di durata cottura ed impostare il tempo desiderato coi tasti + e - . Il simbolo "A" si illumina in permanenza ed altrettanto il simbolo di durata cottura. Il relè si inserisce immediatamente. Quando il tempo di fine cottura coincide con l'ora , il relè ed il simbolo di durata cottura si disinseriscono , il simbolo AUTO lampeggia e il segnale acustico entra in funzione.

FUNZIONAMENTO SEMIAUTOMATICO CON FINE COTTURA

Premere il tasto di fine cottura ed impostare il tempo di fine cottura desiderato con il tasto + . I simboli "A" e durata cottura si illuminano in permanenza. I contatti del relè si inseriscono. Quando il tempo di fine cottura coincide con l'ora , il relè ed il simbolo di durata cottura si disinseriscono. Allo scadere del tempo di cottura il simbolo "A" lampeggia , il simbolo di durata cottura e il relè si disinseriscono e entra in funzione il segnale acustico.

FUNZIONAMENTO AUTOMATICO CON DURATA E FINE COTTURA

Premere il tasto di durata e selezionare la durata cottura desiderata con i tasti + e - . I simboli AUTO e durata cottura si illuminano in permanenza mentre il relè si inserisce. Premere il tasto di fine cottura; sul display compare il tempo di fine cottura più prossimo. Selezionare il tempo di fine cottura desiderato agendo sul tasto + . Il relè ed il simbolo di durata si disinseriscono. Il simbolo si illumina di nuovo quando l'ora coincide con il tempo di inizio cottura. Allo scadere del tempo di cottura il simbolo "A" lampeggia , si mette in funzione il segnale acustico e il simbolo di durata cottura e il relè si disinseriscono.

CONTAMINUTI

Selezionare il tasto del contaminuti e impostare il tempo con i tasti +/- . Durante il trascorrere del tempo comparirà il simbolo della campana. Trascorso il tempo selezionato si verrà avvertiti dal segnale acustico

SEGNALE ACUSTICO

Il segnale acustico si mette in funzione al termine di una programmazione o della funzione contaminuti ed ha la durata di 7 minuti. Per interromperla prima , si dovrà premere uno qualsiasi dei tasti funzione.

INIZIO PROGRAMMA E CONTROLLO

Il programma ha inizio qualche attimo dopo l'impostazione. In qualsiasi momento è possibile controllare il programma impostato premendo il tasto corrispondente.

ERRORI DI PROGRAMMAZIONE



Si ha un errore di programmazione se l'ora indicata dall'orologio è compresa tra l'ora di inizio e l'ora di fine cottura. L'errore sarà immediatamente segnalato acusticamente e mediante lampeggio del simbolo "A". L'errore di impostazione può essere corretto variando la durata o il tempo di fine cottura. In presenza di un errore di impostazione , i relè sono disinseriti.

ANNULLAMENTO DI UN PROGRAMMA

Si può cancellare un programma premendo i tasti di fine cottura e durata cottura. Al termine di un programma impostato, questo si cancella automaticamente.

PROGRAMMATORE ELETTRONICO A 3 TASTI (fig.57)

Significato dei simboli a display:

1	A*	Programma Automatico in funzione. (* : in alcune versioni compare la scritta Auto in verticale.)
2		Se visualizzato il forno è abilitato al funzionamento manuale.
3	•	Se lampeggiante indica che il programmatore risulta in modalità impostazione
4		Se acceso indica che è in funzione un timer di avviso.
5	-	Tasto per decrementare le cifre durante le impostazioni del timer. Serve anche per selezionare il livello desiderato della suoneria (3 livelli).
6	M	Tasto "Mode" per accedere alle opzioni di programmazione previste dal programmatore
7	+	Tasto di incremento delle cifre durante le impostazioni del timer

la prima accensione

Quando il forno viene connesso alla rete elettrica o dopo un'eventuale black-out le cifre a display e la lettera "A" vengono visualizzate in modalità lampeggiante. In queste condizioni il forno non può essere acceso.

Per impostare l'ora corrente e/o abilitare il forno al funzionamento premere e mantenere premuto, per almeno 2 secondi, il tasto "M". La lettera "A" si spegne e le cifre visualizzate a display diventano a luce fissa. Con puntino (3) in modalità lampeggiante, premere il tasto - o il tasto + per correggere l'ora visualizzata. Il dato impostato viene accettato dal programmatore dopo un breve periodo dal rilascio del tasto.

N.B. Il forno può esercitare le sue funzioni di cottura solo quando a display del programmatore risulterà acceso il simbolo (2) .

Timer di avviso

La funzione del "timer" consiste unicamente di un avvisatore acustico, che può essere regolato per un periodo massimo di 23 ore e 59 minuti. Trascorso il tempo impostato, si spegnerà il simbolo (4) e si attiverà un segnale acustico che si spegnerà automaticamente dopo 7 minuti oppure premendo un tasto qualsiasi.

Per regolare il timer premere il tasto "M" per almeno 2 secondi o comunque fino a che il simbolo (4) inizierà a lampeggiare.

Impostare fra quante ore e/o minuti la suoneria deve attivarsi usando il tasto + o il tasto - per incrementare o decrementare le cifre a display. Rilasciare il tasto + o - al raggiungimento del tempo desiderato. Dopo alcuni secondi verrà visualizzata l'ora corrente unitamente al simbolo). Il conteggio alla rovescia avrà inizio immediatamente.

Cottura semiautomatica

DURATA Cottura:

Dopo avere selezionato una funzione di cottura tra quelle disponibili ed impostata la temperatura desiderata premere per accedere alla modalità di programmazione il tasto M per almeno 2 secondi. Il simbolo (4) si accende. Rilasciare e premere nuovamente il tasto M. Sul display inizia a lampeggiare il simbolo A e appare la dicitura: "dur": Quest'ultima successivamente viene alterata con la visualizzazione delle cifre: 0·00. Impostare il tempo di durata cottura desiderato premendo i tasti - o + (tempo massimo di impostazione: 10 ore).

Il tempo impostato verrà processato dal programmatore automaticamente dopo alcuni secondi oppure premere tante volte il tasto "M" fino a ritornare alla visualizzazione dell'ora corrente. I simboli "A" e (2) risulteranno accesi. Al termine del tempo di cottura impostato viene emesso un segnale acustico e il forno si spegnerà automaticamente.

Vedere paragrafi successivi: disattivazione suoneria e riabilitazione forno.

FINE Cottura:

Dopo avere selezionato una funzione di cottura tra quelle disponibili ed impostata la temperatura desiderata premere per accedere alla modalità di programmazione il tasto "M" per almeno 2 secondi. Il simbolo) si accende. Rilasciare e premere nuovamente il tasto "M". Sul display inizia a lampeggiare il simbolo "A" e appare la dicitura: "dur", Premere nuovamente il tasto "M". Sul display verrà visualizzata la dicitura: "End", Quest'ultima successivamente viene alterata con la visualizzazione delle cifre: 0· 00.

Impostare l'ora prevista di fine cottura premendo i tasti - o + (tempo massimo di impostazione: 10 ore). Il tempo impostato verrà processato dal programmatore automaticamente dopo alcuni secondi oppure premere tante volte il tasto M fino a ritornare alla visualizzazione dell'ora corrente. La cottura inizierà immediatamente, mentre sul display del programmatore dopo alcuni secondi ritornerà ad essere visualizzata l'ora corrente. I simboli A e (2) risulteranno accesi.

Al raggiungimento dell'ora di fine cottura prevista verrà emesso un segnale acustico e il forno si spegnerà automaticamente. Vedere paragrafi successivi: disattivazione suoneria e riabilitazione forno.

Cottura automatica

Impostare un tempo di DURATA cottura secondo le indicazioni esaminate al capitolo DURATA cottura e successivamente immettere l'ora di termine della cottura secondo le indicazioni viste al capitolo precedente. (Tempo massimo di impostazione di fine cottura: 24 ore). Il forno si accenderà automaticamente ad un determinato orario che corrisponderà alla differenza tra l'ora prevista di fine cottura e il tempo di durata cottura. Durante il periodo di attesa, dell'avvio del forno al riscaldamento, sul display risulterà visualizzato il simbolo A ad indicare che è in atto una programma automatico e l'ora corrente. Mentre l'accensione del forno sarà segnalata con l'illuminazione del simbolo (2). Al raggiungimento dell'ora di fine cottura programmato verrà emesso un segnale acustico e il forno si spegnerà automaticamente.

Vedere paragrafi successivi: disattivazione suoneria e riabilitazione forno.

Disattivazione suoneria

Per disattivare manualmente il segnale acustico premere un tasto qualsiasi.

Riabilitazione forno

Al termine di una cottura semiautomatica o automatica sul display, oltre all'ora corrente, viene visualizzato in modalità lampeggiante il simbolo A. In queste condizioni l'alimentazione elettrica verso gli elementi riscaldanti del forno, compreso la luce risulterà sconnessa. Per riabilitare il forno al funzionamento premere e tenere premuto il tasto M fino all'accensione del simbolo (2) e allo spegnimento della lettera A .

ALTRE FUNZIONI DEL PROGRAMMATORE

Annullamento di un programma di cottura

Semiautomatico o Automatico

Per annullare un programma di cottura semiautomatica o automatica, simbolo A acceso, premere contemporaneamente i tasti - e + per almeno 2 secondi o comunque fino all'accensione del simbolo (2) e allo spegnimento della lettera A

Cancellazione del timer di avviso

Per annullare il conteggio del timer di avviso, simbolo) acceso, premere il tasto M per almeno di 2 secondi o comunque fino alla visualizzazione in modalità lampeggiante del simbolo) . Premere contemporaneamente i tasti - e + .

Controllo dello stato delle funzioni

Il tempo impostato o restante di ogni funzione offerta dal programmatore può essere richiamata a display entrando in modalità programmazione con tasto M. Premere e mantenere premuto il tasto M per almeno 2 secondi o comunque fino all'accensione del simbolo (4). Sul display verrà visualizzato il tempo restante oppure una serie di zeri se il timer risulta disabilitato. Premere nuovamente il tasto M. Sul display verrà visualizzato la scritta "dur" e successivamente in modalità alternata il tempo restante oppure una serie di zeri (timer disattivato). Premendo ancora il tasto M verrà visualizzato il tempo di fine cottura programmato con la scritta "End".

Modifica dell'ora corrente e variazione del volume della suoneria

Con il programmatore in modalità standard, simbolo (2) acceso, premere contemporaneamente tasti - e + per almeno 2 secondi o comunque fino al lampeggio del puntino (3).

Per modificare l'ora: premere il tasto + oppure il tasto - .

Per variare il volume della suoneria: premere il tasto M. Verrà visualizzato a display la scritta: "ton ..." seguita da un numero; quindi selezionare con il tasto - il volume desiderato.

N. B. al numero 1 corrisponde il volume maggiore; è possibile scegliere fra 3 differenti livelli di volume.

Attenzione:

L'interruzione della corrente elettrica provocherà l'annullamento delle funzioni programmate, orologio compreso. Una volta ripristinata la corrente, il programmatore dovrà essere riprogrammato.

UTILIZZO DEL TERMOMETRO (Fig.58)

La cucina è attrezzata per misurare la temperatura nel centro del forno.

Questo vi permette di scegliere e regolare la temperatura di cottura in molto accuratamente.

Forno Elettrico

Quando il forno è acceso, la luce arancione indica che gli elementi riscaldanti sono attivi. La lancetta del termometro inizierà a muoversi segnalando la temperatura. La luce arancione si spegnerà al raggiungimento della temperatura impostata e si riaccenderà all'abbassarsi della temperatura , indicando che gli elementi riscaldanti sono in funzione per mantenere la temperatura impostata. La luce potrebbe spegnersi qualche minuto prima che il termometro indichi la raggiunta temperatura .Questo è normale, ed è causato dal necessario tempo di distribuzione del caldo all'interno del forno. Il calore è ottimamente distribuito all'interno del forno , quando la lancetta del Termometro resta ferma. In caso la temperatura cambi (aumenti o diminuisca),la lancetta del termometro seguirà la variazione segnalandola. Quando il forno viene spento, la temperatura calerà lentamente fino a raggiungere la temperatura ambiente. Nota : la temperature esatta e quella indicata sulla manopola del termostato. La temperatura indicata dal termometro è puramente indicativa.

Forno a Gas

Quando il forno viene acceso, il bruciatore inizierà a lavorare al massimo e la lancetta del termometro seguirà la variazione di temperatura. La fiamma del bruciatore potrebbe abbassarsi prima del raggiungimento della temperatura impostata , questo per permettere la distribuzione omogenea del calore all'interno del forno. Il calore è ottimamente distribuito all'interno del forno , quando la lancetta del Termometro resta ferma. Quando il forno viene spento, la temperatura calerà lentamente fino a raggiungere la temperatura ambiente. Nota: la temperature esatta e quella indicata sulla manopola del termostato. La temperatura indicata dal termometro è puramente indicativa.

UTILIZZO DEL FORNO AUTOPULENTE

Nelle cucine in cui è previsto , il forno autopulente differisce da quello normale per il fatto che le sue superfici interne sono ricoperte da uno smalto speciale microporoso che assorbe ed elimina i residui di unto durante la cottura. In caso di fuoriuscita di liquidi grassi l'azione autopulente risulta insufficiente pertanto occorre provvedere a passare una spugna umida sulle macchie di grasso e successivamente riscaldare il forno alla massima temperatura, attendere che il forno si sia raffreddato poi passare nuovamente con la spugna umida.

PULIZIA DELL'APPARECCHIO

Prima di effettuare qualsiasi operazione di pulizia, disinserire l'apparecchio dalla rete d'alimentazione elettrica e chiudere il rubinetto generale di adduzione del gas all'apparecchio.

Non utilizzare pulitori a vapore per la pulizia dell'apparecchio.

Pulizia del piano lavoro:

Periodicamente le teste bruciatori, le griglie in acciaio smaltato, i coperchietti smaltati, e gli spartifiamma devono essere puliti con acqua saponata tiepida, risciacquati ed asciugati bene.

Attenzione: non lavare in lavastoviglie.

L'eventuale liquido traboccato dalle pentole deve essere sempre tolto per mezzo di uno straccio.

Se la manovra di apertura e chiusura di qualche rubinetto è difficoltosa, non forzarlo, ma richiedere con urgenza, l'intervento dell'assistenza tecnica.

Pulizia degli spartifiamma bruciatori:

Essendo semplicemente appoggiati, per la loro pulizia è sufficiente asportarli dai propri alloggiamenti e lavarli con acqua saponata. I coperchi, per mantenere le caratteristiche iniziali, devono essere puliti a mano utilizzando acqua tiepida e detersivo per i piatti, avendo cura di asciugarli immediatamente dopo il risciacquo; non è consigliabile il lavaggio in lavastoviglie per la presenza di sale nella soluzione di lavaggio utilizzata.

Attenzione: dopo averli ben asciugati e verificato che i fori non siano otturati, riporli correttamente nella loro posizione. I coperchi, nella parte sottostante, potrebbero presentare delle ossidazioni nel caso non fossero seguite le suddette indicazioni.

Porta forno con vetro incastrato:

Pulizia interna dei cristalli del forno:

Caratteristica del forno è la possibilità di smontare il vetro interno per poter effettuare la pulizia interna dei cristalli. Tale operazione è da eseguire a forno freddo e con panno umido, avendo cura di non utilizzare abrasivi. Per la rimozione del vetro interno bloccare le cerniere inserendo il chiodo in dotazione nella cerniere (Fig 59-60) successivamente rimuovere il vetro interno come da (fig.61-62-63-64-65-66).

Per riassemblare la porta eseguire le operazioni in senso contrario. (fig.67-68-69-70)

Pulizia interna del forno:

Per facilitare pulizie intensive del forno è pratico smontare la porta attenendosi alle sottoindicate istruzioni. Inserire il chiodo in dotazione nella cerniere (Fig 59-60) . Portare la porta in posizione semiaperta ed operando con le mani tirare verso di se la portina sino a che la stessa non si sia sganciata dall'attacco. Per rimontare la porta forno operare in modo inverso. Inoltre sono facilmente svitabili le griglie laterali, svitando le ghiera che la fissano al forno.

ACCIAIO INOX

Ha ottime caratteristiche di robustezza, resiste ai piccoli urti, non arrugginisce ed è resistente alla corrosione. Non lasciare depositare a lungo le eventuali colature di cibo o d'acqua di cottura perché potrebbero macchiare permanentemente la superficie. La manutenzione è importante per preservare nel tempo la brillantezza e l'uniformità dell'acciaio. Non usare spugne abrasive o paglietta per pulire i piani e gli accessori inox. Usare dei prodotti specifici che non graffiano. Occorre fare attenzione alla pulizia dell'acciaio lucido, ancora più delicato di quello satinato. Per pulirlo usare stracci morbidi e detersivi specifici assolutamente non abrasivi, le creme non sono indicate perché contengono dei microabrasivi che potrebbero graffiare l'acciaio.

LA CURA DELL'ACCIAIO:

L'acciaio è tra i materiali che meglio resistono alla corrosione di agenti chimici ed è un metallo che impedisce la proliferazione della carica batterica.

Per mantenere inalterate nel tempo le caratteristiche sono da seguire tuttavia le seguenti avvertenze:

- Non pulire con prodotti contenenti cloro, ad esempio varechina; questo prodotto fa perdere all'acciaio le qualità inossidabili e lo fa irrimediabilmente arrugginire. I prodotti ideali per la pulizia sono quelli a base di ammoniaca.
- Non utilizzare pagliette di ferro; i residui arrugginirebbero ed aggredirebbero l'acciaio.
- Non lasciare mai in contatto ferro ed acciaio; una volta che la ruggine rilasciata dal ferro aggredisce l'inox, il processo non può più essere arrestato.
- Molti prodotti naturali come sale, succo di limone, residui nella lavorazione del latte ecc., sono particolarmente aggressivi; è indispensabile risciacquare sempre abbondantemente le superfici di lavoro dopo l'uso.
- l'ambiente marino ricco di salsedine è sfavorevole alla durata dell'acciaio. In questa condizione è importante procedere a frequenti lavaggi con acqua dolce.
- Le alte temperature modificano l'aspetto cromatico superficiale dell'acciaio.

COME PULIRE: I PIANI IN ACCIAIO INOX:

Pulite la superficie con acqua e sapone oppure detersivo neutro, strofinandola con una spugna sintetica e con un movimento che segua il verso della satinatura. Risciacquate e asciugate con un panno morbido. Potete usare anche gli appositi panni in microfibra.

Evitate assolutamente l'uso di detersivi che contengono cloro o suoi composti. Non usate pagliette metalliche, sostanze abrasive e detersivi in polvere.

Macchie d'acqua - L'acqua, anche se sufficientemente pura, può contenere sali, ferro, calcare, sostanze chimiche (acide o basiche) che possono favorire nell'acciaio inox macchie di ossidazione o corrosione. Per eliminarle, usate solo prodotti specifici per acciaio inox, seguendo le istruzioni riportate sull'etichetta del prodotto.

Danni da calore - Occasionali spruzzi di cibo o di acqua bollente non provocano danni. Per evitare però bruciature o aloni ineliminabili, evitate di appoggiare sui piani in acciaio pentole particolarmente calde (ad es. caffettiere) che danneggerebbero irrimediabilmente la finitura del piano.

LO SMALTO

E' un rivestimento vetroso che ha ottima resistenza al calore e agli acidi. Per sua natura sopporta male gli urti ma ha il grande vantaggio d'essere disponibile in moltissimi colori. Fate dunque attenzione alle cadute accidentali di oggetti pesanti e durante le operazioni di pulizia. Come il vetro può essere intaccato dal contatto prolungato con sostanze acide: rimuovete subito le macchie di salsa di pomodoro, limone, aceto. Per le macchie più ostinate usate del bicarbonato o del detersivo in crema, non abrasivo. Non usate mai i prodotti anticalcare: intacchereste irrimediabilmente lo smalto. L'interno della cavità forno è anch'esso smaltato. Vale quanto già detto per i piani. In particolare cercate di non lasciare che lo sporco si accumuli: si fa più fatica a pulire incrostazioni stratificate e si rischia di macchiare per sempre lo smalto.

Attenzione: dopo ogni operazione di pulizia asciugate sempre la parte interessata con panno morbido. La mancata asciugatura può provocare ossidazioni.

BRUCIATORI

Sono costruiti in Pyral, una speciale lega leggera che resiste al calore. Puoi pulirli con acqua e sapone, ma non metterli in lavastoviglie perché si rovinerebbero. Puoi usare un vecchio spazzolino da denti o una spazzola con setole sottili per pulire gli interstizi. Non usare paglietta o spugne abrasive perché il Pyral è un materiale piuttosto tenero e si righerebbe.

Attenzione: per mantenere la loro funzionalità efficiente nel tempo controllare sempre, prima di ogni accensione, che i coperchietti superiori siano posizionati correttamente. Un cattivo posizionamento del coperchietto potrebbe causare una deformazione o fusione del bruciatore stesso.

CANDELE ACCENSIONE PIANO

Per evitare malfunzionamenti all'accensione, rimuovere eventuali residui di cibo dalle candele ed asciugare accuratamente.

GRIGLIE APPOGGIA PENTOLE

Possono essere in ghisa o in ferro smaltato. Si suggerisce la pulizia con specifici prodotti sgrassanti.

Avvertenze: non lavare in lavastoviglie.

- l'utilizzo di pentole con il fondo d'alluminio tenero potrebbe lasciare sulla superficie delle griglie dei residui difficilmente asportabili con i normali prodotti sgrassanti.

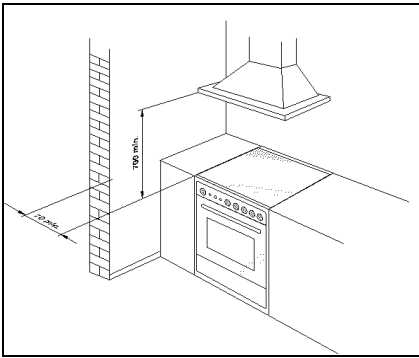


Fig.1

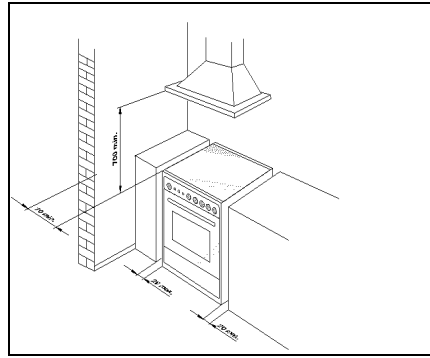


Fig.2

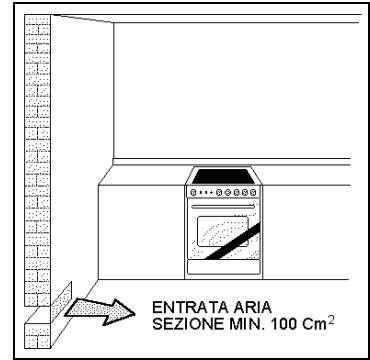


Fig.3

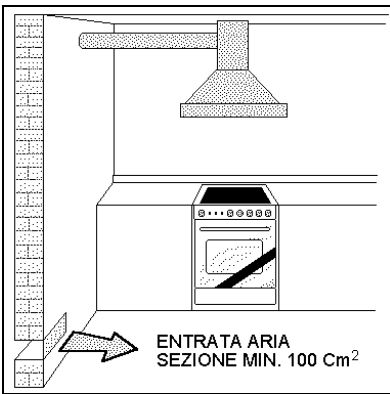


Fig.4



Fig.5

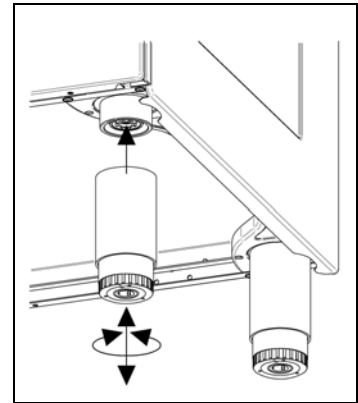


Fig.6

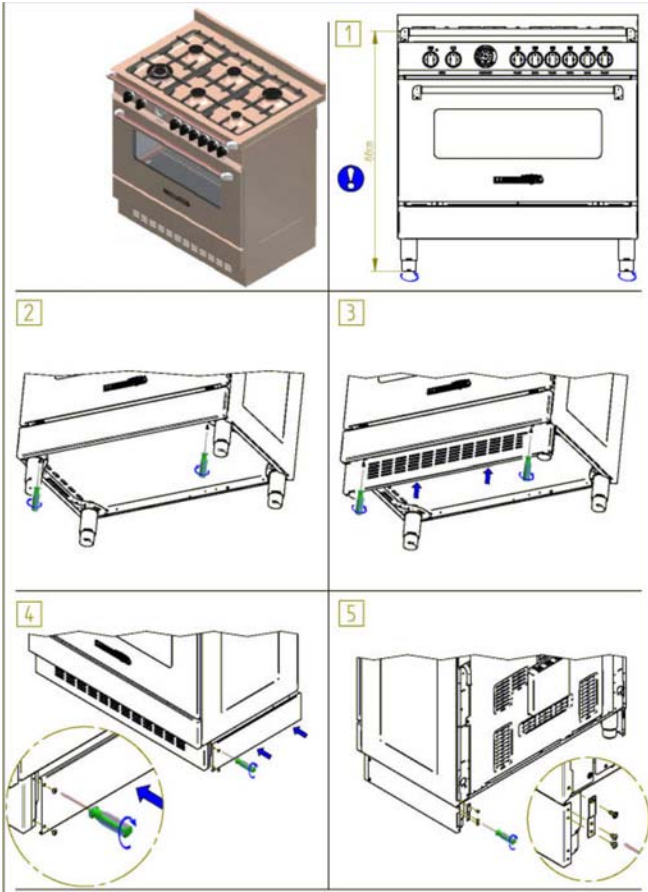


Fig.7

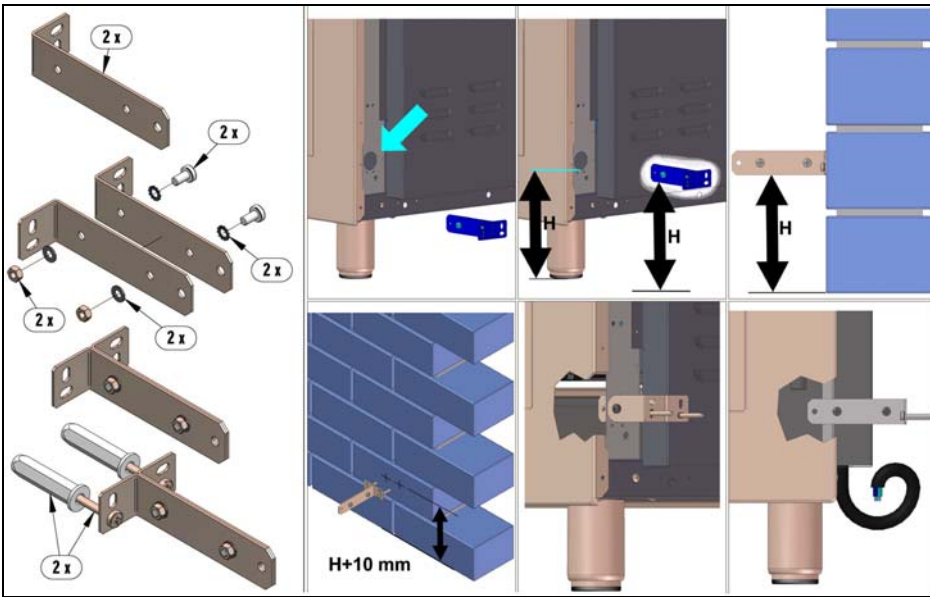


Fig.9

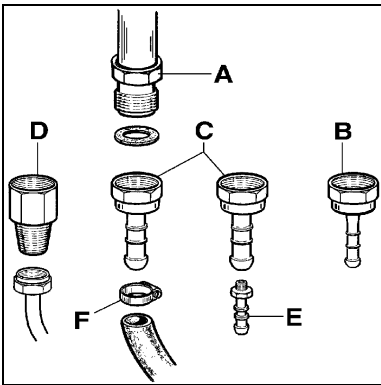


Fig 11

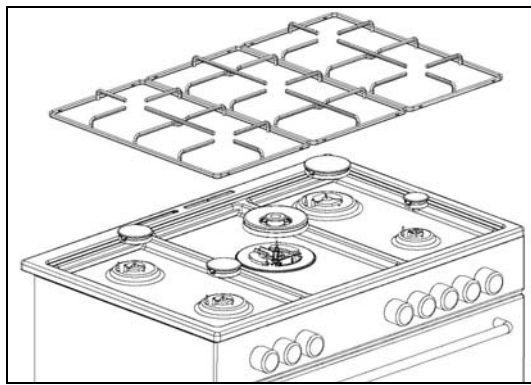


Fig.12

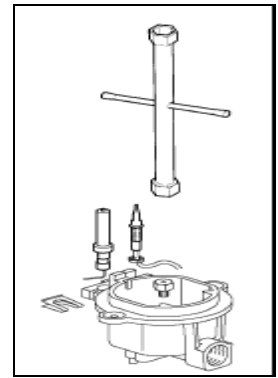


Fig.13

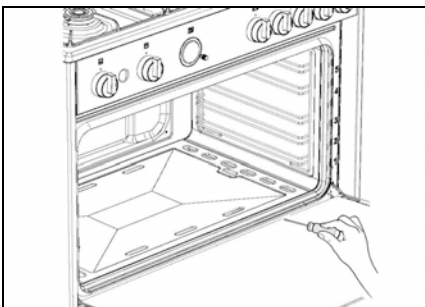


Fig.14

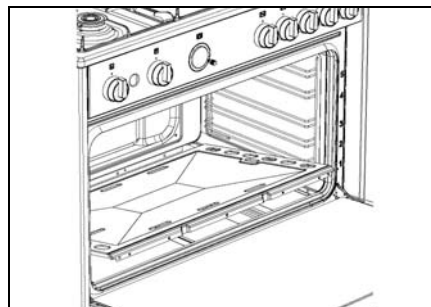


Fig.15

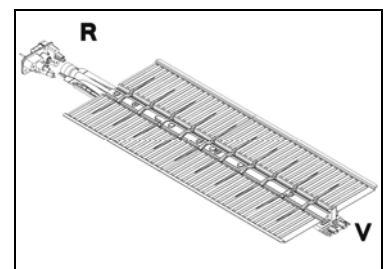


Fig.16

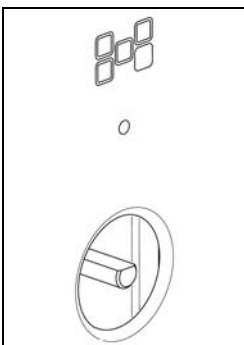


Fig 18

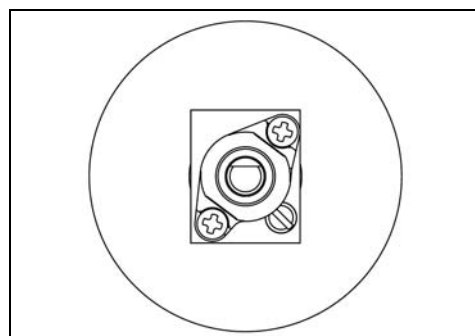


Fig.19

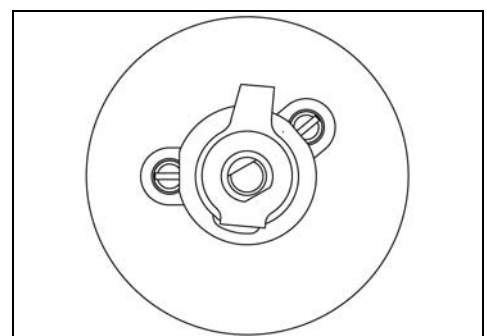


Fig 20

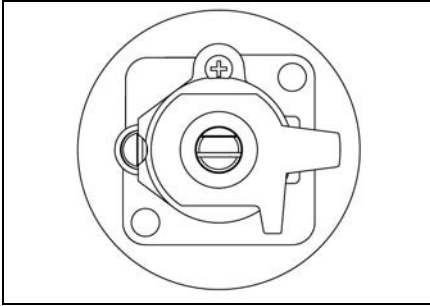


Fig. 21

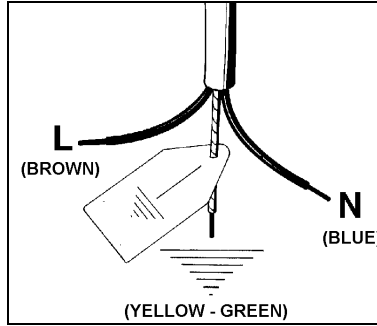


Fig. 22

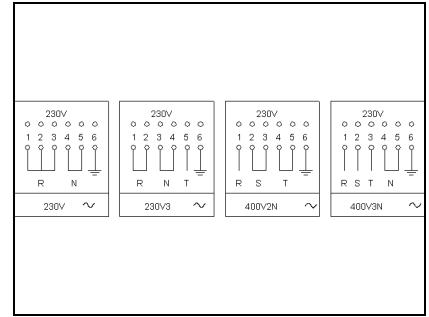


Fig. 23

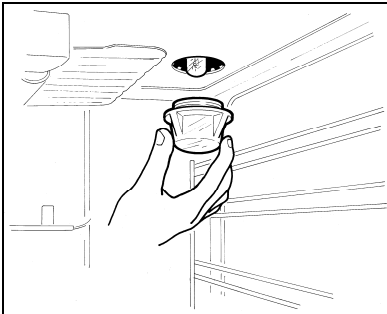


Fig. 24

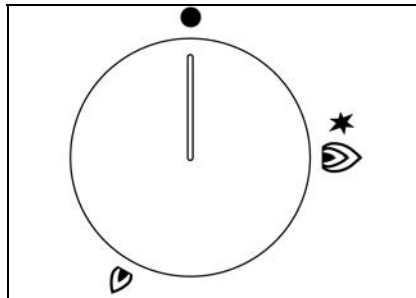


Fig. 25

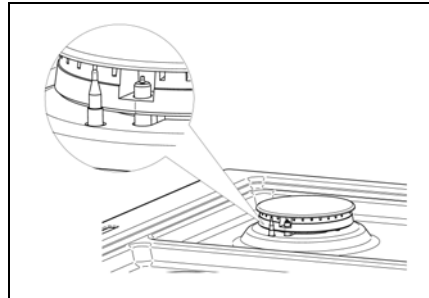


Fig. 26

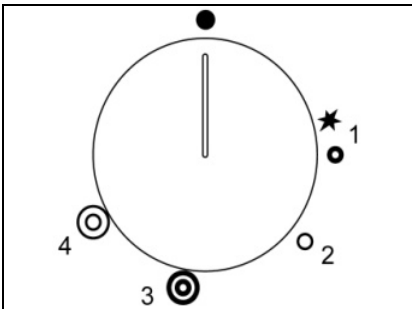


Fig. 27

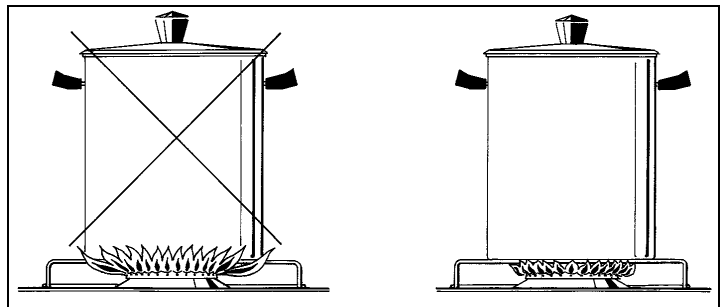


Fig. 28

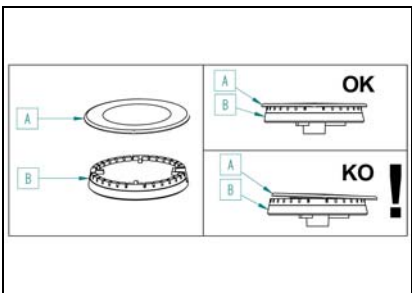


Fig. 29

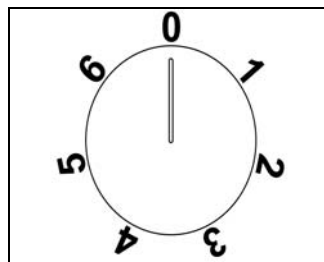


Fig. 30

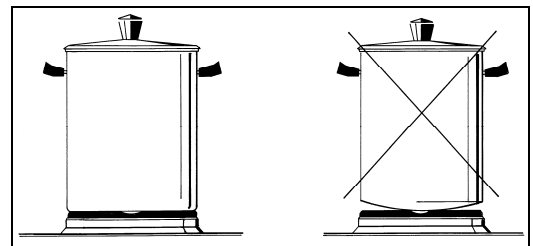


Fig. 31

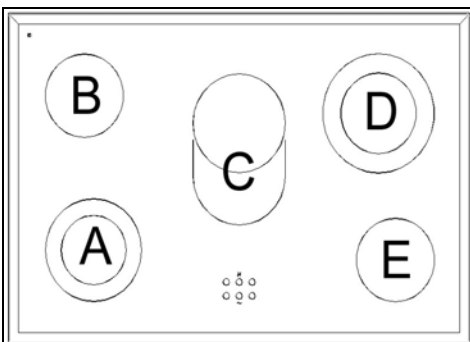


Fig. 32

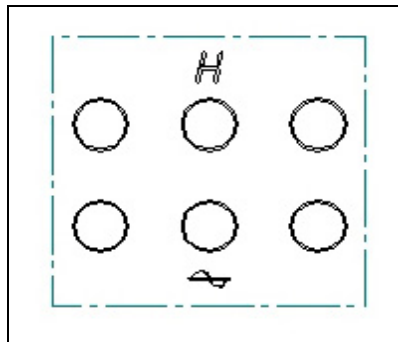


Fig. 33

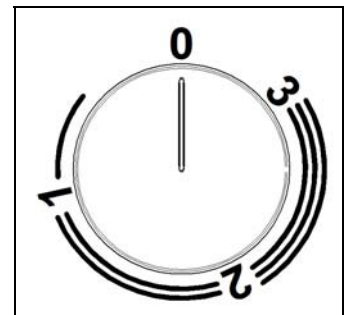


Fig. 34

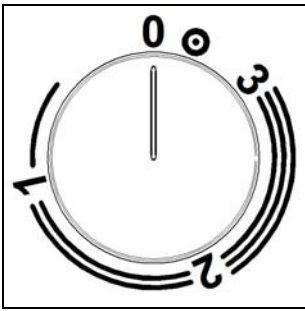


Fig.35

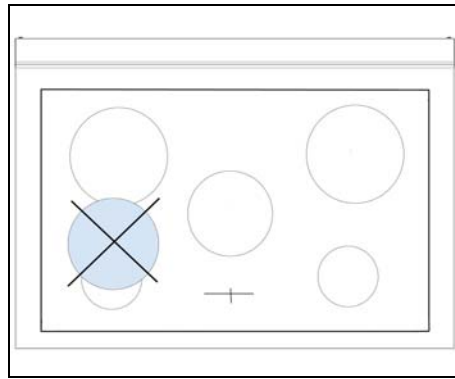


Fig.36

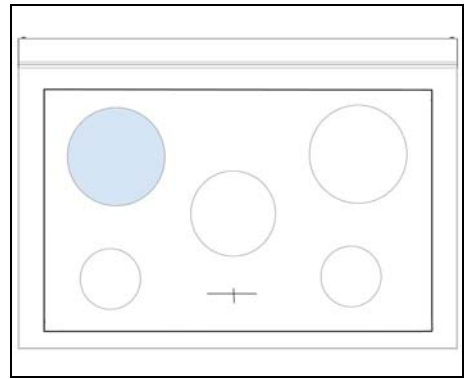


Fig.37

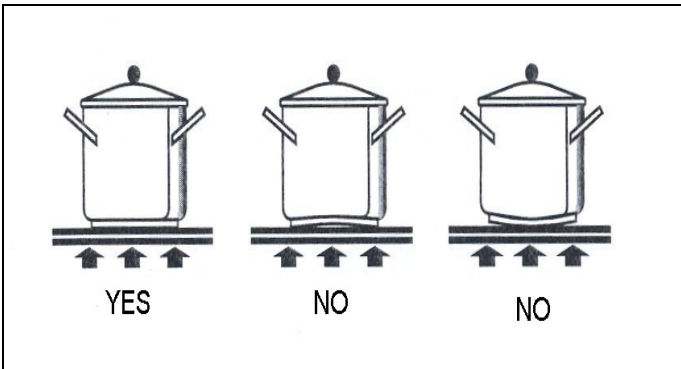


Fig.38

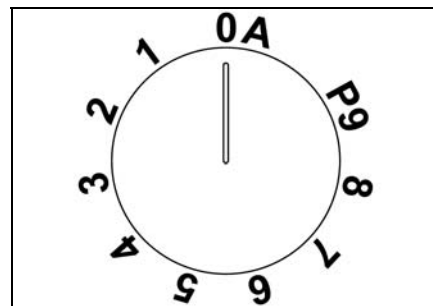


Fig.39

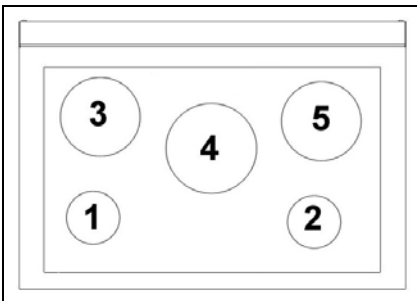


Fig.40

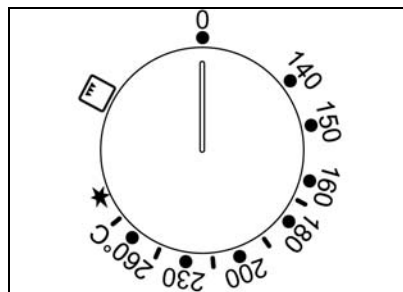


Fig.41

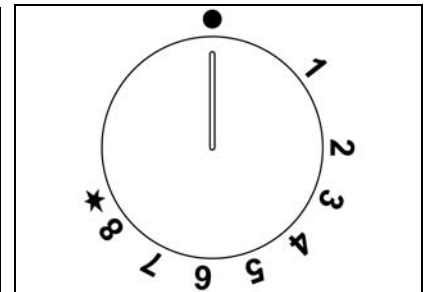


Fig.42

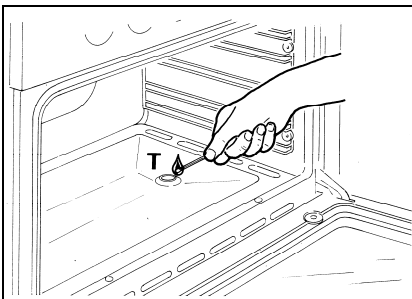


Fig.43

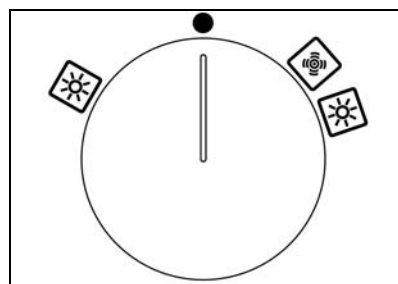


Fig.44

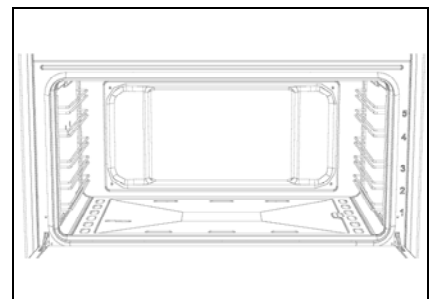


Fig.45

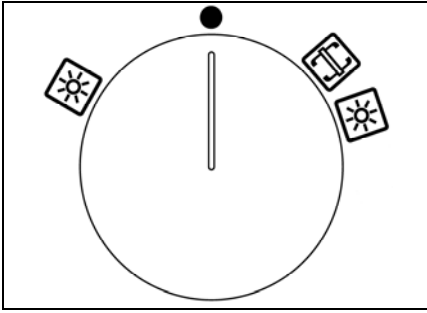


Fig.46

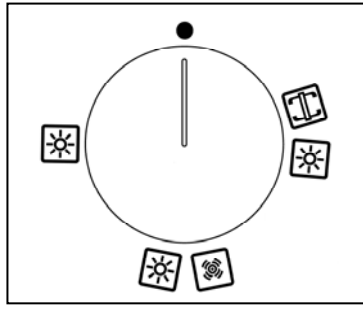


Fig.47

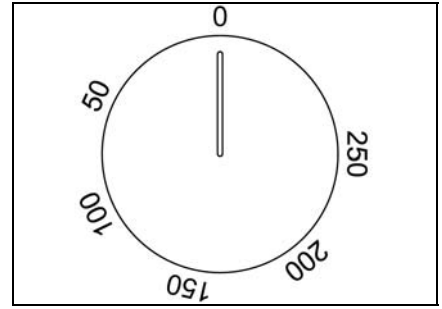


Fig.48

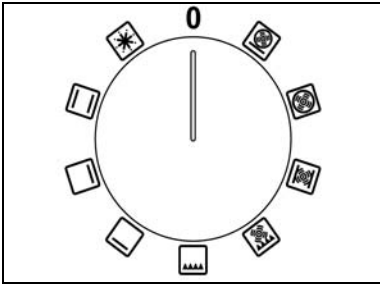


Fig.49

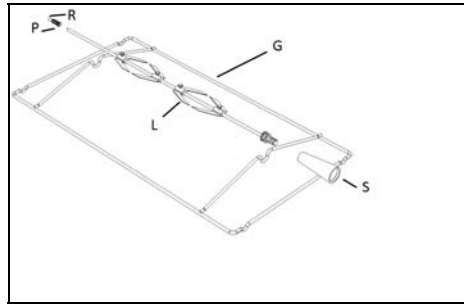


Fig.50

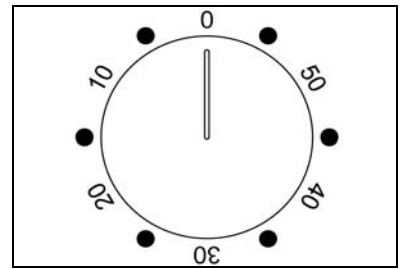


Fig.51

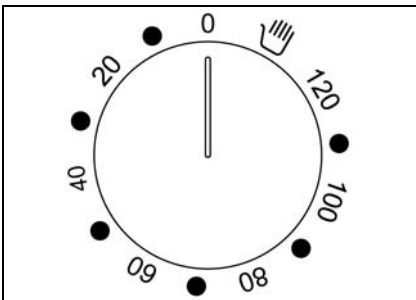


Fig.52

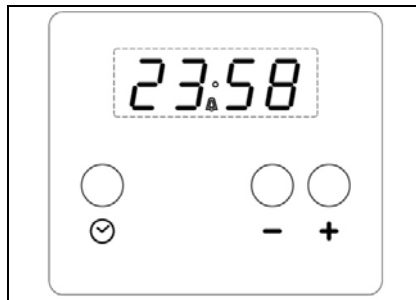


Fig.53



Fig.54

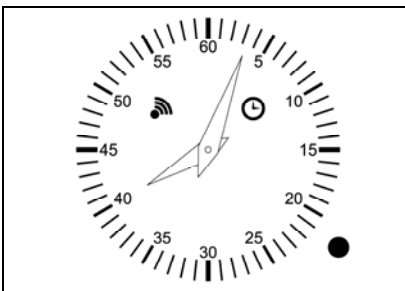


Fig.55

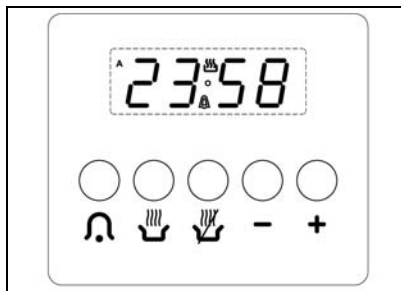


Fig.56

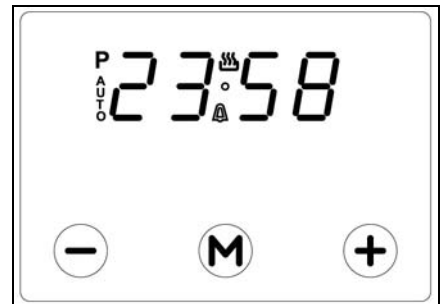


Fig.57



Fig.58

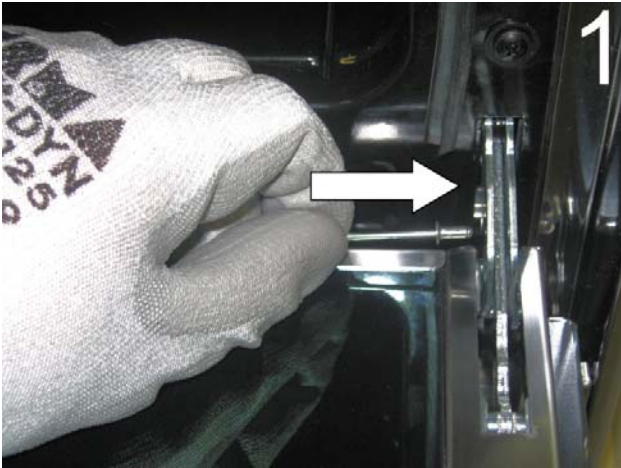


Fig. 59



Fig. 60

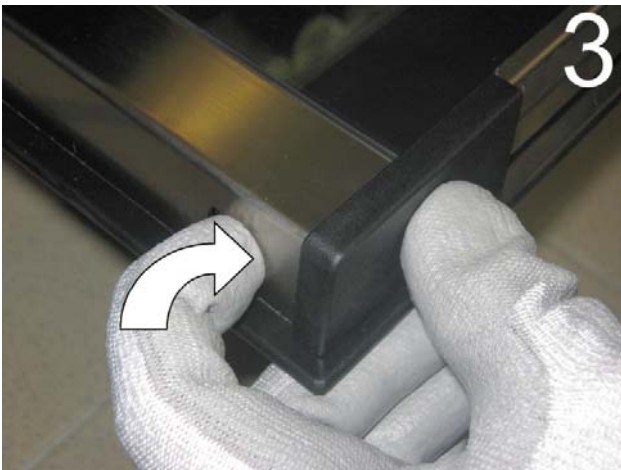


Fig. 61

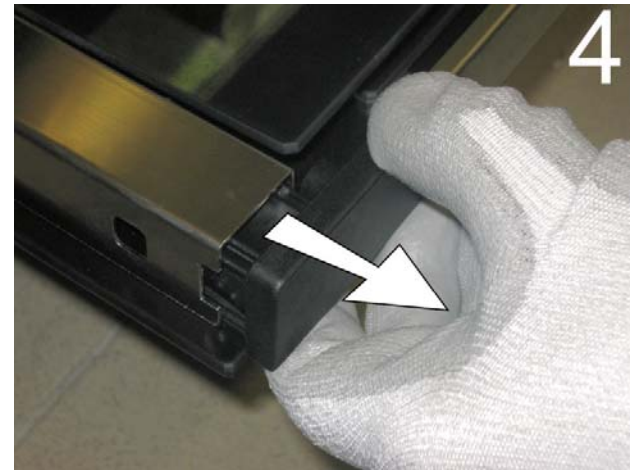


Fig. 62

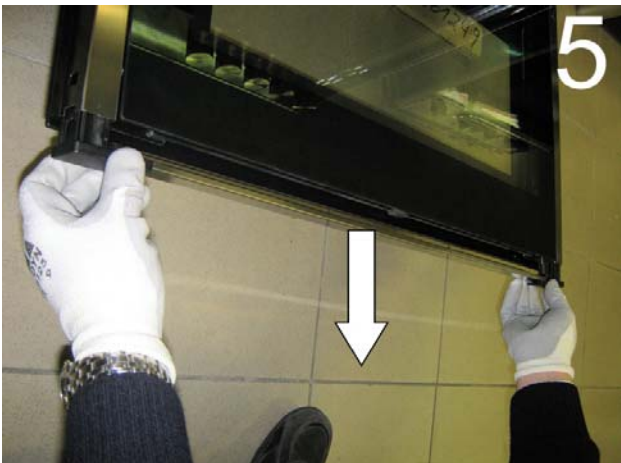


Fig. 63



Fig. 64



Fig.65



Fig.66

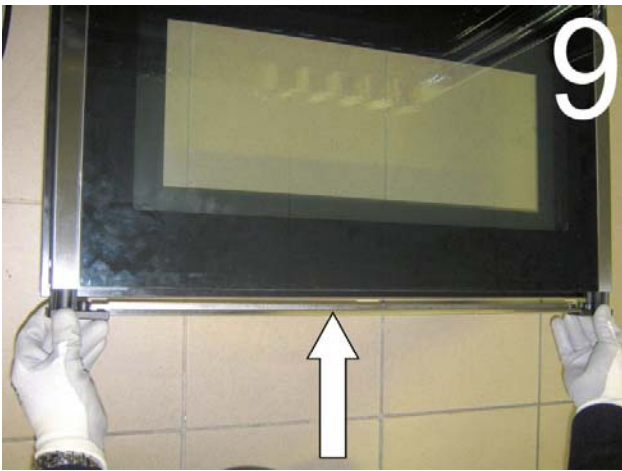


Fig.67

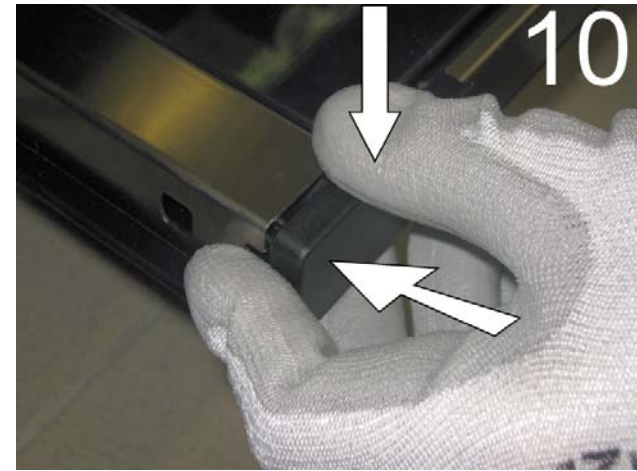


Fig.68



Fig.69

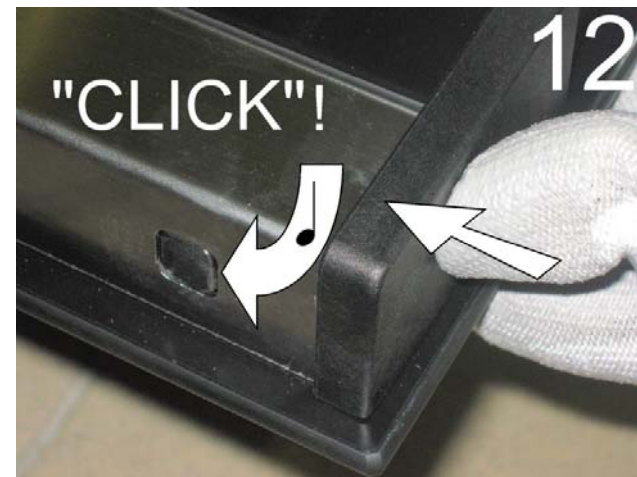


Fig.70

CE

3100122