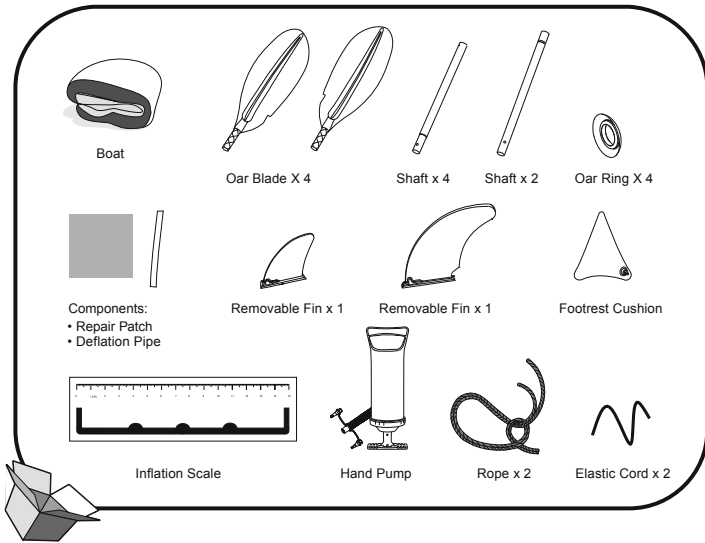


Bestway®

65131

www.bestwaycorp.com

OWNER'S MANUAL



WARNING: To avoid damage to the boat and injury to passengers, please don't exceed the data given on the builder's plate.

Technical Specifications

Item	Inflated Size	Recommended Working Pressure	Maximum Load Capacity	Maximum Number of Persons
65131	3.31 m x 88 cm (10'10" x 35")	0.03 bar 0.5 psi	180 kg (397 lbs)	2 adults

WARNING

Follow all the Safety and Operating Instructions. If you don't follow this instructions, it may cause overturn, explode the boat and causes to drowning.

- Do not exceed the maximum recommended number of persons. Regardless of the number of persons on board, the total weight of persons and equipment must never exceed the maximum recommended load. Always use the seats / seating spaces provided.
- When loading the craft, never exceed the maximum recommended load: Always load the craft carefully and distribute loads appropriately to maintain design trim (approximately level). Avoid placing heavy weights high up. **NOTE:** The maximum recommended load includes the weight of all persons onboard, all provisions and personal effects, any equipment not included in the light craft mass, cargo (if any) and all consumable liquids (water, fuel, etc.).
- When using the boat, life saving devices such as life jackets and buoys should be pre-inspected and used at all times.
- Before every use, carefully inspect all boat components including air-chambers, grab ropes, oars, and air valves, to ensure everything is in good condition and tightly secured. Please stop to repair if you find any damage.
- Buckets, water scoops and air pumps should always be available in case of air leakage or if the boat takes on water.
- Passenger numbers and load weights shall by no means exceed specified capacities. Refer to the Technical Specifications section of this manual to determine passenger numbers and load weights for your boat. Overweight will cause overturn and drowning.
- Inflate according the numbered air chamber and rated pressure on the boat, or it will cause overinflation and boat explosion. Exceeding the data given on the capacity plate may cause the craft to damage, overturn and lead to drowning.
- Keep the boat balanced. Uneven distribution of persons or load in the boat may cause overturn the boat and drowning.
- When the boat is in motion, all passengers must remain seated at all times to avoid going overboard.
- Use the boat in protected shore-zones, up to 300 m (984 feet). Be careful with natural factors such as wind, tides and tidal waves. **BE AWARE OF OFFSHORE WINDS AND CURRENTS.**
- Be careful when landing on the shore. Sharp and rough objects such as rocks, cement, shells, glass, etc. may puncture the boat.
- If one chamber is punctured when the boat is in the water, it may be necessary to fully inflate the other air chamber to prevent the boat from sinking.
- To avoid damage do not drag the boat on rough surfaces.
- Don't leave the boat exposed to sun for long periods of time, as high temperatures shall give rise to air expansion, which can cause irreparable damage.
- Always wear a lifejacket!
- It is the responsibility of the owner/operator to have at least on bucket/bailer on board, secured against accidental loss.
- Never transport the boat in inflated condition on the car. Be aware of the potential harmful effects of liquids such as battery acid, oil, petrol. The liquids may damage your boat.
- Be responsible, do not neglect the safety rules, this could jeopardize your life and the lives of others.
- Follow these instructions to avoid drowning, paralysis or other serious injuries.
- Know how to operate a boat. Check in your local area for information and/or training as needed. Inform yourself about local regulations and dangers related to boating and/or other water activities.

SAVE THESE INSTRUCTIONS

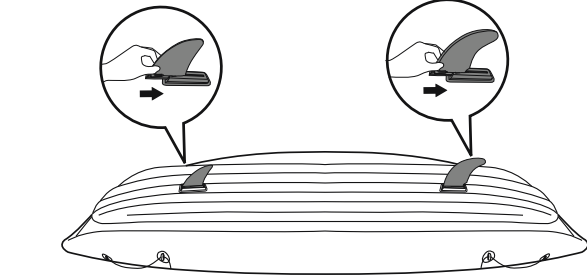
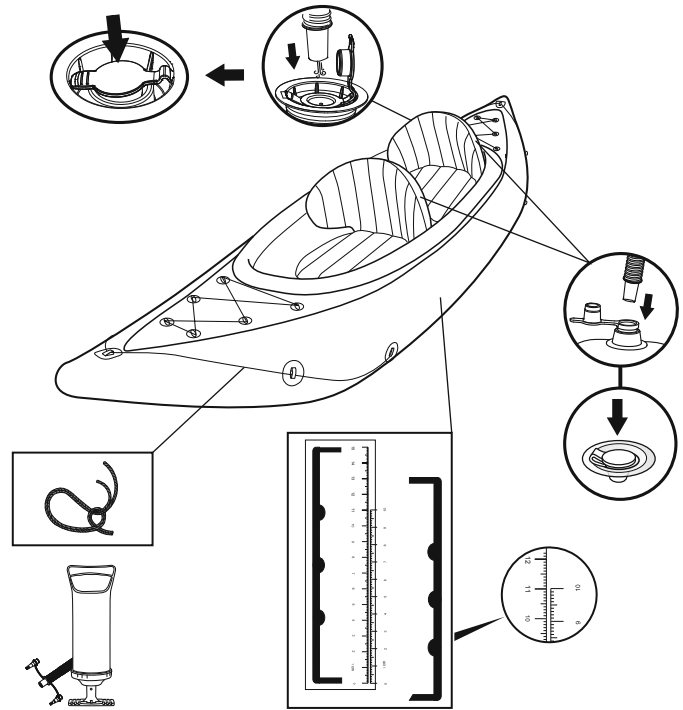
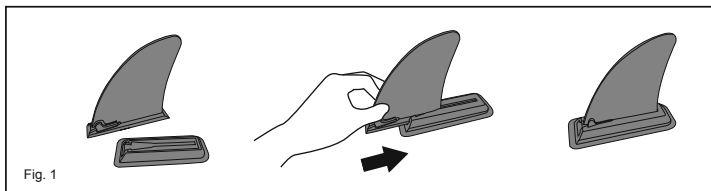
Assembling of the boat

NEVER USE HIGH PRESSURE AIR TO INFLATE INFLATABLES. THIS CAN DAMAGE YOUR PRODUCT.

- Spread out the boat on level ground.
- Assemble the removable fin to the bottom of the boat (Fig.1). Make sure the curvature of the fin is pointed towards the back end of the boat.

NOTE: Assemble the fin before inflation and also disassemble it after deflation.

NOTE: To avoid damage to the removable fin, do not enter shallow water.



- Inflate the air chambers with a HAND air pump.

An inflation scale is provided with the product. Inflate the product until the printed scale is charged up to the same level as that of the supplied scale. (refer the following Table and Illustration)

Caution: Under and over-inflation of the boat will result in safety hazards. It is better to check the pressure of the boat each time before using. If you use other pressure gauge, the boat pressure should not be more than the data given on the builder's plate.

• Never stand on or rest objects on the boat during inflation.

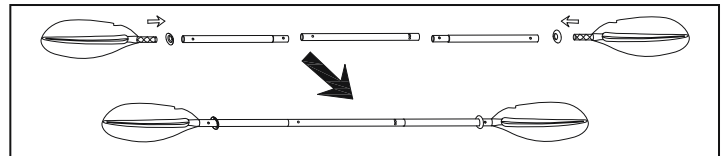
• Inflate bottom chamber and other accessories such as seat until it is stiff to the touch but NOT hard.

• Extended exposure to sun can shorten the lifespan of your boat. We suggest not leaving boats in direct sunlight for more than 1 hour after use.

NOTE: In the case of a single user, the seat needs to be adjusted to the middle position.

Item	Product Inflated Size	Printed Scale	
		Deflated Size	Inflated Size
65131	3.31 m x 88 cm (10'10" x 35")	5 cm / 10 cm	5.3 cm / 11.1 cm

Oars Installation



NOTE: All drawings for illustration purpose only. May not reflect actual product.

Storage

- Keep all accessories for future use.
- Carefully clean the boat using a mild soap with clean water. **Note:** Do not use acetone, acid, and/or alkaline solutions.
- Use a cloth to gently dry all surfaces. **Note:** Do not dry the product in direct sunlight. Also, never dry with equipment such as electric blowers. Doing so will cause damage and shorten the boat's life span.
- Deflate the hull chambers. Deflate all the hull chambers at the same time so the air-pressure drops together. This will prevent damage from occurring to the boat inner structures. Next deflate the floor and seat.
- Fold the boat from front to back to remove additional air. You can also use a pump to drain any remaining air.

Repair

- If there is a small puncture, repair it according to the instruction on repair patch.
- If the hole is too big to be repaired with the provided patch, purchase a Bestway repair kit or send the boat to a speciality shop to make the repair.

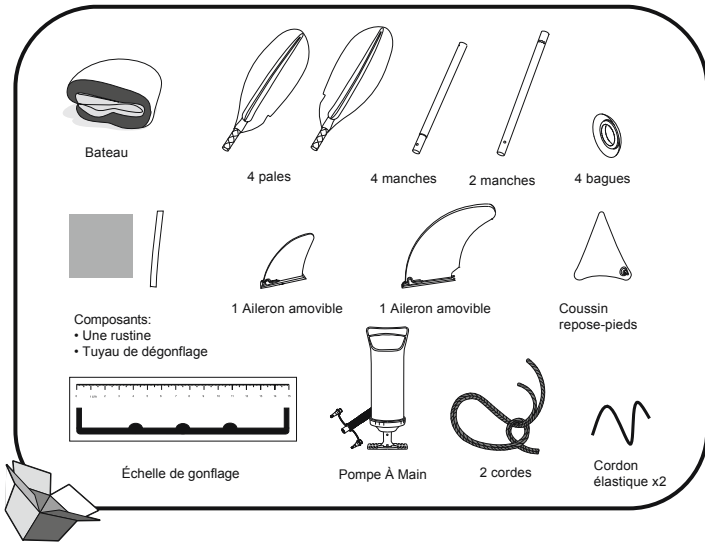
Registration (For US/Canada customers only)

If you need to register your boat, please have the boat Hull Identification Number and model name ready and then visit bestwaycorp.com/support to obtain your Certificate of Origin, or you can send e-mail to service@bestwaycorp.us for the Certificate of Origin.

The HIN is located on the starboard outboard side of the hull and near the stern.

PLEASE KEEP THIS MANUAL IN A SECURE PLACE, AND HAND IT OVER TO THE NEW OWNER WHEN YOU SELL THE CRAFT.

MANUEL DE L'UTILISATEUR



ATTENTION: Pour éviter des dommages au bateau et des blessures aux passagers, ne pas dépasser SVP les données fournies sur la plaque du fabricant.

Spécifications techniques

Article	Dimension Gonflée	Pression de fonctionnement recommandée	Capacité de charge maximale	Nombre maximum de personnes
65131	3,31 m x 88 cm (10'10" x 35")	0,03 bar 0,5 psi	180 kg (397 lbs.)	2 adultes

Avertissement

Suivez toutes les instructions de sécurité et de fonctionnement. Si vous ne suivez pas ces instructions, cela pourrait provoquer un renversement du bateau, son explosion et provoquer des noyades.

- Ne dépassez pas le nombre maximal recommandé de personnes. En ce qui concerne le nombre de personnes sur le canot, le poids total des personnes et de l'équipement ne doit jamais dépasser la charge maximale recommandée. Utilisez toujours les sièges fournis.
- Quand vous chargez le canot, ne dépassez jamais la charge maximale recommandée. Chargez toujours le canot avec attention et distribuez les charges de manière appropriée pour maintenir l'assiette (niveau approximatif). Évitez de placer les poids très lourds en haut.
REMARQUE: La charge maximale recommandée comprend le poids de toutes les personnes à bord, toutes les provisions et les effets personnels, tout équipement non compris dans le chargement de l'embarcation (s'il y en a) et tous les liquides consommables (eau, carburant, etc.).
- Quand vous utilisez le bateau, les dispositifs de sauvetage comme les gilets et les bouées doivent toujours être contrôlés et utilisés.
- Avant chaque utilisation, contrôlez soigneusement tous les composants du bateau, y compris les chambres à air, les cordes de sauvetage, les avirons et les soupapes d'admission de l'air pour vous assurer que tout soit en bonne condition et bien fixé. Arrêtez-vous pour réparer si vous trouvez un dommage.
- Des seaux, des écopés et des pompes à air devraient toujours être disponibles en cas de fuite d'air ou si le bateau prend l'eau.
- Le nombre de passagers et les poids de charge ne devront jamais dépasser les capacités spécifiées. Voir la section des spécifications techniques de ce manuel pour déterminer le nombre de passagers et les poids de charge pour votre bateau. Un excès de poids peut provoquer un renversement et des noyades.
- Gonflez les chambres à air numérotées à la pression nominale du bateau, sinon vous pourriez trop gonfler le bateau et provoquer son explosion. Si vous dépassez la capacité indiquée sur la plaque vous risquez d'endommager le canot, de le faire chavirer et de vous noyer.
- Maintenez le bateau équilibré. Une distribution non uniforme des personnes ou des charges sur le bateau peut provoquer son renversement et des noyades.
- Quand le bateau est en mouvement, tous les passagers doivent rester tout le temps assis pour éviter de tomber par-dessus bord.
- Utilisez le bateau dans des zones côtières protégées, jusqu'à 300 m (984 pieds). Faites attention aux facteurs naturels comme le vent, les marées et les raz de marée. **FAIRE ATTENTION AUX VENTS ET AUX COURANTS DE REFLUX.**
- Faites attention quand vous débarquez sur la rive. Les objets pointus et rugueux comme les pierres, le ciment, les coquilles, le verre, etc. pourraient perfo- rer le produit.
- Si une chambre à air est perforée quand le bateau est dans l'eau, il pourrait être nécessaire de gonfler complètement l'autre chambre à air pour éviter que le bateau ne coule.
- Pour éviter les dommages, ne traînez pas le bateau sur des surfaces accidentées.
- Ne laissez pas le bateau exposé trop longtemps au soleil, car la température élevée augmente l'expansion de l'air, ce qui peut provoquer des dommages irréparables.
- Portez toujours un gilet de sauvetage !
- Il est de la responsabilité du propriétaire/utilisateur d'avoir au moins une seille/écopée à bord, fixée pour éviter de la perdre accidentellement.
- Ne transportez jamais le bateau gonflé en voiture. Ayez conscience des risques potentiels que présentent les liquides tels que l'acide pour batterie, l'huile ou l'essence. Ces liquides pourraient endommager votre canot.
- Soyez responsable, ne négligez pas les règles de sécurité, cela pourrait mettre en danger votre vie et celle des autres.
- Suivez ces instructions pour éviter les noyades, des paralysies ou d'autres graves blessures.
- Sachez comment vous comporter à bord Contrôlez dans votre région s'il y a la nécessité d'informations et/ou de formation. Informez-vous sur les arrêtés municipaux et sur les dangers relatifs aux activités de navigation et/ou aux autres activités aquatiques.

CONSERVEZ CES INSTRUCTIONS

MONTAGE DU BATEAU

N'UTILISEZ JAMAIS DE L'AIR HAUTE PRESSION POUR GONFLER LES ARTICLES PNEUMATIQUES, CELA PEUT ENDOMMAGER VOTRE PRODUIT.

- Étalez le bateau sur un sol plan.
- Montez l'aileron amovible sur le fond du bateau (Fig.1). Vérifiez que la courbure de l'aileron est dirigée vers l'arrière du bateau.

NOTE: Montez l'aileron avant de gonfler et démontez-le également après avoir dégonflé.
NOTE: Pour éviter d'endommager l'aileron amovible, n'allez pas en eaux peu profondes.

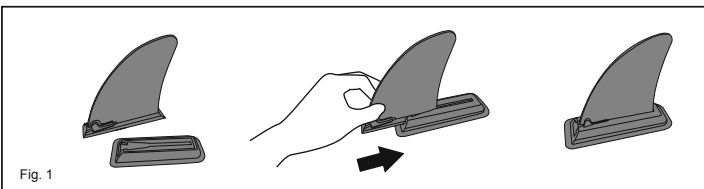
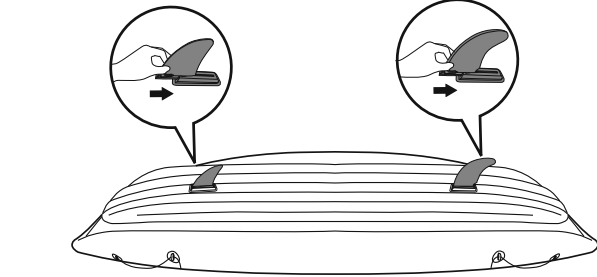
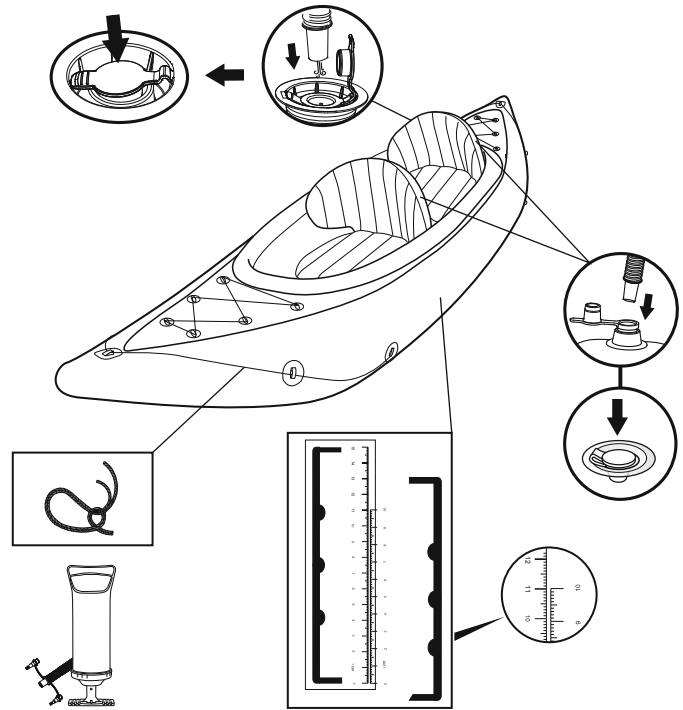


Fig. 1



• Gonflez les boudins avec une pompe à air MANUELLE.

Une échelle de gonflage est fournie avec le produit. Gonflez le produit jusqu'à ce que l'échelle imprimée ait atteint le même niveau que celui de l'échelle fournie. (consultez le tableau et l'illustration ci-dessous)

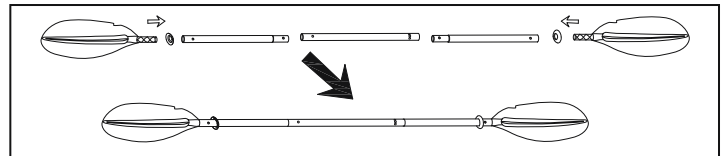
Mise en garde: Si le bateau est trop ou trop peu gonflé, cela peut entraîner des risques. Il vaut mieux contrôler la pression du bateau à chaque fois avant de l'utiliser. Si vous utilisez un autre manomètre, la pression du bateau ne doit pas dépasser celle indiquée sur la plaque signalétique du fabricant.

- Ne stationnez pas sur le bateau et ne posez pas d'objets dessus pendant que vous le gonflez.
- Gonflez le boudin du bas et les autres accessoires comme le siège jusqu'à ce qu'ils soient fermes au toucher mais PAS durs.
- Une exposition prolongée au soleil peut réduire la durée de vie de votre bateau. Nous vous conseillons de ne pas laisser les bateaux en plein soleil pendant plus d'1 heure après utilisation.

REMARQUE: en cas d'utilisation individuelle, la position du siège doit être ajustée à la position intermédiaire.

Article	Taille du produit gonflé	Échelle imprimée	
		Taille dégonflé	Taille gonflé
65131	3,31 m x 88 cm (10'10" x 35")	5 cm / 10 cm	5,3 cm / 11,1 cm

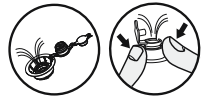
Installation des avirons



REMARQUE: Les dessins servent uniquement à illustrer le produit. Ils ne correspondent pas nécessairement au produit réel et ne sont pas à l'échelle réelle.

Rangement

- Conservez tous les accessoires pour pouvoir les réutiliser.
- Nettoyez soigneusement le bateau avec un savon doux et de l'eau claire.
REMARQUE: N'utilisez pas d'acétone, d'acide ni de solutions alcalines.
- Séchez délicatement toutes les surfaces avec un chiffon.
REMARQUE: Ne séchez pas le produit en plein soleil. En outre, ne le séchez jamais avec un équipement, comme par exemple des ventilateurs électriques. Cela abîmera le bateau et réduira sa durée de vie.
- Dégonflez les boudins de la coque. Dégonflez tous les boudins de la coque en même temps afin que la pression de l'air chute simultanément. Cette opération évitera d'endommager les structures inférieures du bateau. Puis dégonflez le sol et le siège.
- Pliez le bateau de l'avant vers l'arrière pour faire sortir l'air restant. Vous pouvez également utiliser une pompe pour évacuer l'air restant.



Réparation

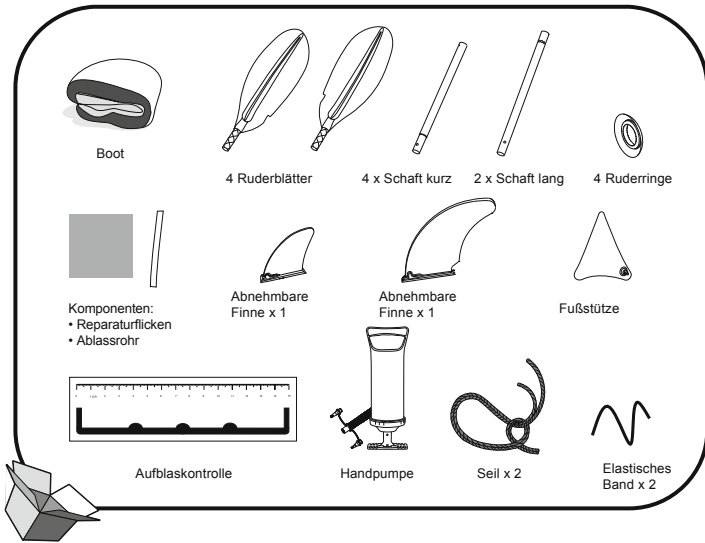
- En cas de petite piqûre, réparez-la selon les instructions figurant sur le patch de réparation.
- Si le trou est trop gros pour être réparé avec la rustine fournie, achetez un kit de réparation Bestway ou faites réparer le bateau dans un atelier spécialisé.

Enregistrement (Uniquement pour clients des US/Canada)

Si vous devez enregistrer votre bateau, vous devez avoir à disposition le numéro d'identification de la coque du bateau et le nom du modèle, puis allez sur le site bestwaycorp.com/support pour obtenir votre Certificat d'Origine ou bien vous pouvez envoyer un mail à service@bestwaycorp.us pour obtenir le Certificat d'Origine. Le NIC est situé sur le côté extérieur de tribord de la coque et à proximité de la proue.

CONSERVEZ CE MANUEL EN LIEU SÛR ET CÉDEZ-LE AU NOUVEAU PROPRIÉTAIRE QUAND VOUS VENDEZ L'EMBARCATION.

BENUTZERHANDBUCH



ACHTUNG: Um Schäden am Boot und Verletzungen der Passagiere zu vermeiden, überschreiten Sie bitte nicht die Daten, die auf der Herstellerplakette angegeben sind.

Technische Spezifikationen

Artikel	Größe Aufgeblasen	Empfohlener Betriebsdruck	Maximale Tragfähigkeit	Maximale Personenzahl
65131	3.31 m x 88 cm (10'10" x 35")	0.03 bar 0.5 psi	180 kg (397 lbs.)	2 Erwachsene

Warnung

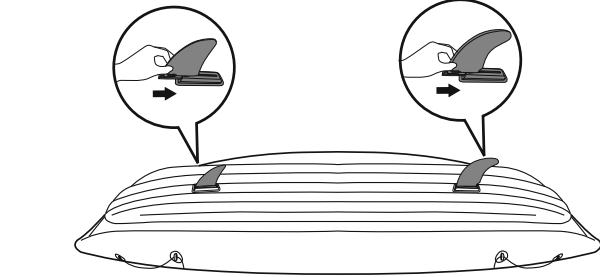
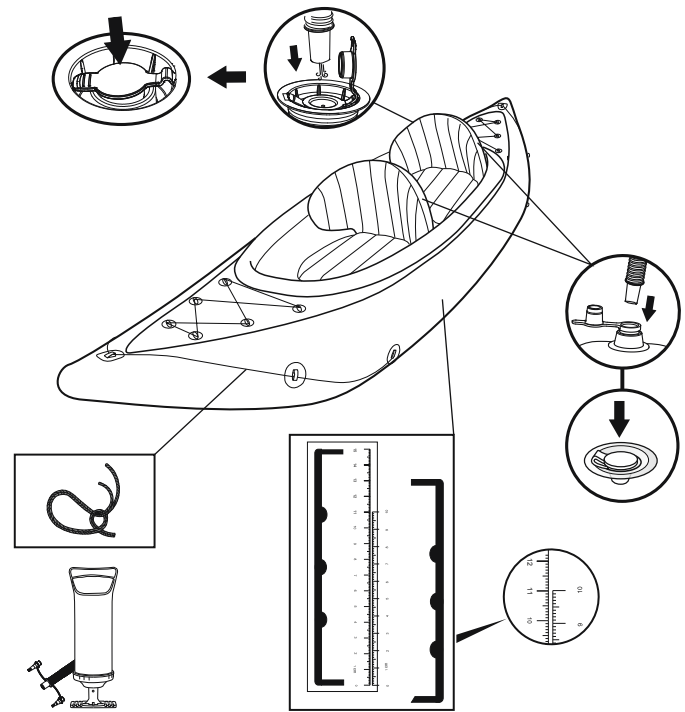
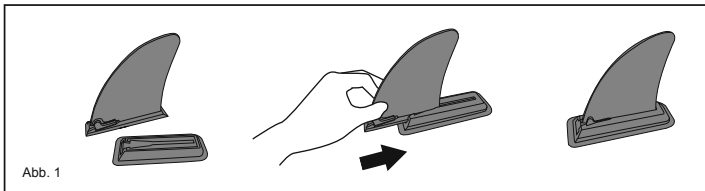
Folgen Sie den Sicherheits- und Betriebsanleitungen. Folgen Sie diesen Anleitungen nicht, kann dies zum Umkippen oder Explosion und zum Sinken des Boots führen.

- Überschreiten Sie nicht die maximale empfohlene Anzahl an Personen. Unabhängig von der Anzahl an Personen an Bord, darf das Gesamtgewicht der Personen und Ausrüstung niemals die maximale empfohlene Beladung überschreiten. Benutzen Sie immer die bereitgestellten Sitze / Sitzplätze.
- Überschreiten Sie niemals die empfohlene Ladung, wenn das Fahrzeug beladen wird: Beladen Sie das Fahrzeug immer vorsichtig und verteilen Sie die Ladungen entsprechend, um die Gleichgewichtslage (annähernde Lage) beizubehalten. Vermeiden Sie es, schwere Ladungen hoch oben zu platzieren.
HINWEIS: Die maximale empfohlene Ladung umfasst das Gewicht aller Personen an Bord, alle Vorräte und persönliche Dinge, jegliche Ausrüstung, die nicht in der Masse des leichten Fahrzeugs eingeschlossen ist, Fracht (sofern vorhanden) und alle verbrauchbaren Flüssigkeiten (Wasser, Treibstoff etc.).
- Verwenden Sie das Boot, sollten Schwimmhilfen wie Schwimmwesten und Bojen vorher inspiziert und ständig getragen werden.
- Vor jeder Verwendung alle Bootsteile einschließlich Luftkammern, Griffseile, Ruder und Luftventile gewissenhaft nachsehen, um sicher zu sein, dass sich alles in ordnungsgemäßen Zustand befindet und fest gesichert ist. Falls Schäden festgestellt werden, bitte anhalten, um diese zu reparieren.
- Es sollten stets Kübel, Wassereimer und Luftpumpen verfügbar sein, falls Luft austritt oder Wasser in das Boot eindringt.
- Unter keinen Umständen darf die Passagieranzahl und das Beladungsgewicht die angegebenen Kapazitäten überschreiten. Schlagen Sie im Abschnitt „Technische Spezifikationen“ dieses Handbuchs nach, um die Passagieranzahl und das Beladungsgewicht für Ihr Boot zu bestimmen. Übergewicht kann zum Kentern und Untergehen führen.
- Blasen Sie das Boot entsprechend der nummerierten Luftkammern und dem angegebenen Druck auf; andernfalls kann dies zu Überdruck und zur Explosion des Bootes führen. Ein Überschreiten der auf dem Typenschild angegebenen Daten kann das Boot beschädigen, zum Kentern bringen und zu Ertrinken führen.
- Halten Sie das Boot ausbalanciert. Ungleichmäßige Verteilung der Personen oder Ladung im Boot kann zum Kentern und Sinken des Boots führen.
- Alle mitfahrenden Personen müssen während der gesamten Fahrt im Boot sitzen bleiben, um ein Überbordgehen zu vermeiden.
- Verwenden Sie das Boot in Überschutzzonen bis zu 300 m (984 Fuß). Lassen Sie natürliche Faktoren wie Wind, Gezeiten und Flutwellen nicht außer Acht. **VORSICHT BEI ABLANDIGEM WIND UND STRÖMUNGEN.**
- Seien Sie stets vorsichtig beim Landen an Ufer, um Bootschäden durch scharfe Gegenstände wie Felsen, Zement, Muscheln, Glas usw. zu vermeiden.
- Hat eine Kammer ein Loch, wenn sich das Boot im Wasser befindet, kann es notwendig sein, die andere Luftkammer vollständig aufzublasen, um zu verhindern, dass das Boot sinkt.
- Um Schäden zu vermeiden, ziehen Sie das Boot nicht über raue Oberflächen.
- Lassen Sie das Boot nicht für längere Zeiträume der Sonne ausgesetzt, da hohe Temperaturen dazu führen können, dass sich die Luft ausdehnt, was zu irreparablen Schäden führen kann.
- Tragen Sie immer eine Schwimmweste!
- Es unterliegt der Verantwortlichkeit des Eigentümers/Nutzers wenigstens einen Eimer/Schöpfemer an Bord zu haben, der gegen zufälligen Verlust gesichert sein sollte.
- Transportieren Sie das Boot niemals im aufgeblasenen Zustand im Auto. Seien Sie sich der potenziellen Schäden bewusst, die Flüssigkeiten wie Batteriesäure, Öl oder Benzin hervorrufen können. Die Flüssigkeiten können Ihr Boot beschädigen.
- Seien Sie verantwortungsbewusst und vernachlässigen Sie die Sicherheitsregeln nicht, da dies Ihr Leben oder das Leben Anderer gefährden könnte.
- Diese Anweisungen befolgen, um Erstickten/Erdröseln, Lähmungen oder andere schwere Verletzungen zu vermeiden.
- Knowhow zum Betreiben eines Boots. Überprüfen Sie Ihre regionale Umgebung auf Informationen und/oder Training wie dies nötig ist. Informieren Sie sich selbst über lokale Bestimmungen und Gefahren in Bezug auf das Bootfahren und/oder andere Wasseraktivitäten.

BEWAHREN SIE DIESES HANDBUCH AUF

AUFBAU DES BOOTES BENUTZEN SIE ZUM AUFPUMPEN NIEMALS HOCHDRUCKLUFT, DA DIES DAS PRODUKT ERNSTHAFT BESCHÄDIGEN KANN.

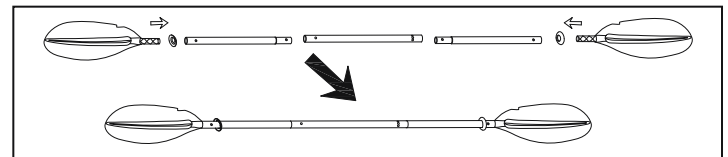
- Breiten Sie das Boot auf einem ebenen Untergrund aus.
- Montieren Sie die abnehmbare Finne an der Unterseite des Bootes (Abb. 1). Vergewissern Sie sich, dass die Krümmung der Finne zum hinteren Ende des Bootes zeigt.
HINWEIS: Montieren Sie die Finne vor dem Aufblasen und entfernen Sie sie erst nach dem Ablassen der Luft.
HINWEIS: Meiden Sie flaches Wasser, um Beschädigungen an der abnehmbaren Finne zu vermeiden.



- Blasen Sie die Luftkammern mit einer HAND-Luftpumpe auf. Eine Aufblaskontrolle wird mit dem Produkt geliefert. Blasen Sie das Produkt auf, bis die aufgedruckte Skala der Größe der mitgelieferten Kontrollskala entspricht. (beachten Sie nachstehende Tabelle und Illustration)
Vorsicht: Ein unzureichendes oder übermäßiges Aufblasen des Bootes gefährdet die Sicherheit. Es empfiehlt sich, den Druck vor jeder Benutzung des Bootes zu prüfen. Wenn Sie einen anderen Druckmesser verwenden, darf der Druck des Bootes nicht höher sein als auf der Herstellerplakette angegeben.
 - Stellen Sie sich während des Aufblasens niemals auf das Boot und legen Sie keine Gegenstände darauf ab.
 - Blasen Sie die untere Kammer und anderes Zubehör wie zum Beispiel die Sitze auf, bis sie sich fest, aber NICHT hart anfühlen.
 - Übermäßige Sonneneinstrahlung kann die Lebensdauer Ihres Bootes verkürzen. Wir empfehlen, das Boot nach dem Gebrauch nicht länger als 1 Stunde der direkten Sonneneinstrahlung auszusetzen.
- BITTE BEACHTEN:** Bei der Benutzung durch nur eine Person muss der Sitz in der Mitte des Bootes positioniert werden.

Artikelnummer	Größe aufgeblasen	Gedruckter Maßstab	
		Größe unaufgeblasen	Größe aufgeblasen
65131	3.31 m x 88 cm (10'10" x 35")	5 cm / 10 cm	5.3 cm / 11.1 cm

Installation der Ruder



HINWEIS: Zeichnungen nur zu Illustrationszwecken. Eventuelle Abweichungen zum Produkt möglich.

Lagerung

- Bewahren Sie sämtliches Zubehör für eine zukünftige Verwendung auf.
- Reinigen Sie das Boot vorsichtig mit einer milden Seife und klarem Wasser.
Hinweis: Verwenden Sie kein Aceton, keine Säure und/oder alkalische Lösungen.
- Verwenden Sie ein Tuch, um alle Oberflächen vorsichtig zu trocknen.
Hinweis: Trocknen Sie das Produkt nicht im direkten Sonnenlicht. Verwenden Sie zum Trocknen niemals Geräte wie elektrische Gebläse. Dies führt zu Beschädigungen und verkürzt die Lebensdauer des Bootes.
- Lassen Sie die Luft aus den Rumpfkammern ab. Lassen Sie gleichzeitig die Luft aus allen Rumpfkammern ab. Hierdurch wird der Luftdruck gleichmäßig abgesenkt. Dies schützt die Innenstrukturen des Bootes vor Beschädigungen. Lassen Sie anschließend die Luft aus dem Boden und den Sitzen ab.
- Falten Sie das Boot von vorne nach hinten, um die restliche Luft zu entfernen. Sie können auch eine Pumpe verwenden, um die verbleibende Luft abzulassen.

Reparaturen

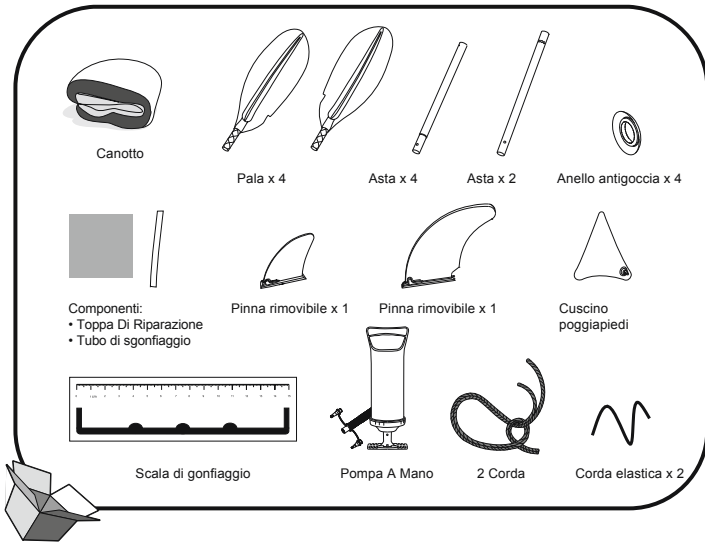
- Handelt es sich um ein kleines Leck, führen Sie die Reparatur gemäß der Anweisungen für den Reparaturflicken durch.
- Falls das Loch für eine Reparatur mit dem mitgelieferten Flicken zu groß ist, erwerben Sie ein Bestway Reparaturkit oder schicken Sie das Boot an ein Fachgeschäft, um die Reparatur durchführen zu lassen.

Registrierung (Nur für Kunden in den USA/Kanada)

Möchten Sie Ihr Boot registrieren, halten Sie bitte die Bootskörper-Identifikationsnummer und den Modellnamen bereit und besuchen dann bestwaycorp.com/support, um Ihr Ursprungszertifikat zu erhalten, oder Sie können eine E-Mail an service@bestwaycorp.us senden, um das Ursprungszertifikat zu erhalten. Die HIN befindet sich außen an Steuerbord des Rumpfs und nahe des Heckes.

HALTEN SIE DIESES HANDBUCH AN EINEM SICHEREN ORT UND ÜBERGEBEN SIE ES DEM NEUEN BESITZER, WENN SIE DAS FAHRZEUG VERKAUFEN.

MANUALE D'USO



AVVERTENZA: Per evitare danni alla barca e lesioni ai passeggeri, rispettare i dati riportati sulla targhetta del produttore.

Specifiche tecniche

Articolo	Misura Da Gonfio	Pressione di esercizio	Max capacità di carico	Nr. max di persone
65131	3.31 m x 88 cm (10'10" x 35")	0.03 bar 0.5 psi	180 kg (397 lbs.)	2 adulti

Avvertenze

Seguire tutte le istruzioni di sicurezza e per l'uso. In caso di mancato rispetto delle istruzioni fornite, il canotto potrebbe capovolgersi o esplodere. Inoltre, le persone a bordo potrebbero annegare.

- Rispettare il numero massimo di passeggeri indicato nelle istruzioni. Indipendentemente dal numero di persone a bordo, il peso totale di equipaggio e attrezzatura non deve mai superare il carico massimo consigliato. Utilizzare sempre le sedute e i sedili forniti.
- Quando si carica l'imbarcazione non superare mai il carico massimo consigliato. Durante il caricamento prestare particolare attenzione e verificare che i carichi siano distribuiti uniformemente, in modo da mantenere l'assetto previsto (il più possibile in piano). Evitare di posizionare pesi considerevoli nella parte alta.
NOTA: Il carico massimo consigliato si riferisce al peso di tutte le persone a bordo, di provviste ed effetti personali, di eventuali apparecchiature non incluse nella dotazione, merci (se presenti) e di tutti i liquidi di consumo (acqua, carburante, ecc.)
- Prima di utilizzare il canotto, assicurarsi sempre che i dispositivi di salvataggio, ad esempio giubbini e ciambelle, non siano danneggiati.
- Ad ogni uso controllare attentamente tutti i componenti del canotto, inclusi camere ad aria, cordoni di sicurezza, remi e valvole dell'aria, verificando che siano in buone condizioni e saldamente fissati. Riparare eventuali parti danneggiate.
- Secchi, palette per acqua e pompe devono essere sempre tenuti a portata di mano in caso di perdita d'aria o quando il prodotto imbarca acqua.
- Il numero massimo di passeggeri e il carico non devono superare in alcun caso i valori specificati. Vedere le specifiche tecniche riportate nel manuale per determinare il numero di passeggeri e il carico per il modello di canotto acquistato. Anche il peso eccessivo potrebbe portare al capovolgimento della barca e all'annegamento.
- Gonfiare il prodotto seguendo la numerazione delle camere ad aria; non superare la pressione nominale indicata per evitare il sovrangonfiaggio o l'esplosione del canotto. Il mancato rispetto dei dati indicati sulla targhetta della capacità potrebbe causare il danneggiamento e l'eventuale rovesciamento dell'imbarcazione, con conseguente rischio di annegamento dei passeggeri.
- Mantenere il canotto in equilibrio. La distribuzione non uniforme del peso delle persone o dei carichi può causare il capovolgimento e l'affondamento del canotto.
- Quando il canotto è in movimento, tutti i passeggeri devono rimanere sempre seduti per evitare cadute in acqua.
- Utilizzare il gommone in acque protette, entro 300 metri dalla riva. Prestare particolare attenzione a fattori naturali quali vento, acque basse e maree. **FARE ATTENZIONE AI VENTI E ALLE CORRENTI AL LARGO.**
- Prestare molta attenzione quando si giunge a riva. Oggetti appuntiti e affilati (rocce, cemento, conchiglie, pezzi di vetro, ecc.) potrebbero infatti forare il prodotto.
- Se una camera d'aria si fora mentre il canotto è in acqua, potrebbe essere necessario gonfiare completamente l'altra camera per evitare di affondare.
- Non trascinare il canotto su superfici aspre per evitare di danneggiarlo.
- Non lasciare il canotto esposto al sole per lunghi periodi di tempo, in quanto le elevate temperature potrebbero determinare l'espansione dell'aria, causando danni irreparabili.
- Indossare sempre un giubbotto salvagente.
- È consigliabile tenere a bordo un secchio o una goccia, fissandoli per evitare di perderli.
- Non trasportare mai in auto il canotto quando è gonfio. Prestare attenzione agli effetti potenzialmente dannosi di liquidi, quali acido per batterie, olio o benzina, che potrebbero danneggiare l'imbarcazione.
- Un comportamento non responsabile e il mancato rispetto delle istruzioni di sicurezza potrebbero mettere in pericolo la vita dei passeggeri e di altre persone.
- Seguire queste istruzioni per evitare il rischio di annegamento e paralisi, nonché di altre lesioni gravi.
- È importante sapere come guidare un canotto. Informarsi sul posto per ulteriori informazioni e/o corsi di nautica, nonché sulle normative locali e sui pericoli legati alla navigazione e/o alle attività acquatiche.

CONSERVARE QUESTE ISTRUZIONI

ASSEMBLAGGIO DELL'IMBARCAZIONE

NON UTILIZZARE MAI COMPRESSORI O POMPE AD ALTA PRESSIONE PER GONFIARE IL PRODOTTO; UNA PRESSIONE DELL'ARIA ECESSIVA POTREBBE DANNEGGIARE IL GONFIABILE.

- Stendere l'imbarcazione su una superficie piana.
- Montare la pinna rimovibile sulla parte inferiore dell'imbarcazione (Fig. 1). La curvatura della pinna deve essere rivolta verso la parte posteriore dell'imbarcazione.

NOTA: Montare e smontare la pinna quando l'imbarcazione è sgonfia.

NOTA: Per evitare di danneggiare la pinna rimovibile, non adoperare il prodotto in acque poco profonde.

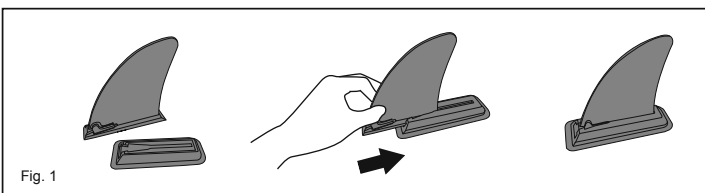
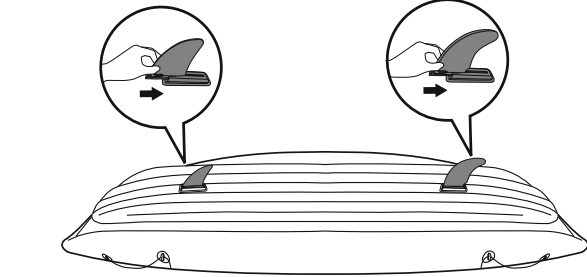
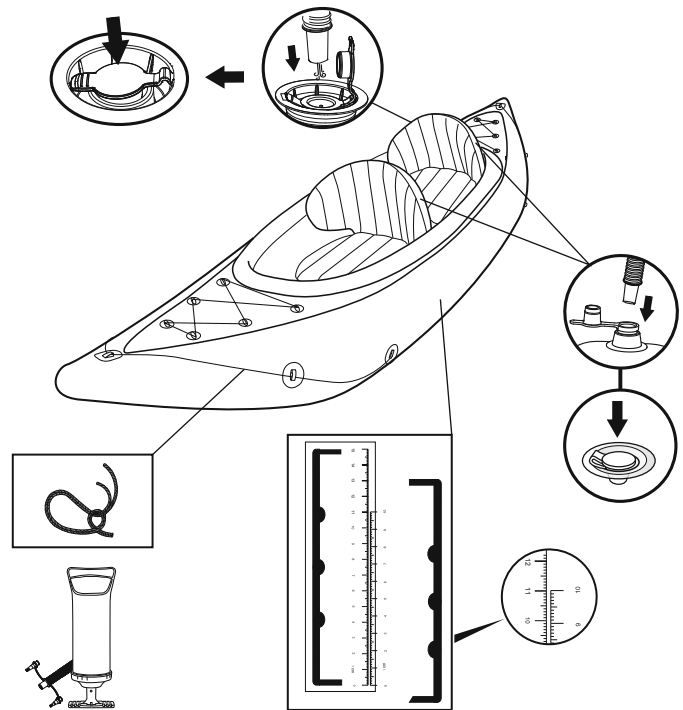


Fig. 1



Gonfiare le camere d'aria con la pompa MANUALE.

Il prodotto è dotato di una scala di gonfiaggio.

Gonfiare il prodotto fino a quando il livello della scala stampata coincide con quello della scala fornita (fare riferimento alla tabella e all'illustrazione seguente).

Attenzione: Se il gonfiaggio dell'imbarcazione è insufficiente o eccessivo, l'imbarcazione non è sicura. Prima di utilizzare l'imbarcazione, è preferibile controllare sempre la pressione di gonfiaggio. Se si utilizza un altro manometro, la pressione dell'imbarcazione non deve superare i valori indicati sulla targhetta del produttore.

Non poggiare oggetti sull'imbarcazione durante il gonfiaggio.

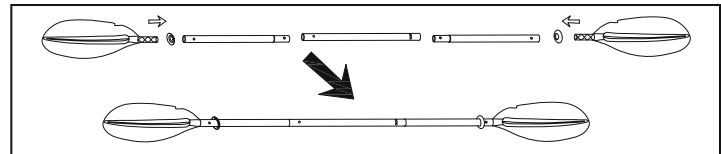
Gonfiare la camera d'aria inferiore e gli altri accessori (ad esempio la seduta) fino a quando la camera d'aria diventa rigida MA NON troppo dura.

L'esposizione prolungata al sole può ridurre la durata della vostra barca. Sugerimmo di non lasciare le barche alla luce diretta del sole per più di 1 ora dopo l'uso.

NOTA: In caso di utilizzo da parte di una sola persona, il sedile deve essere posizionato centralmente.

Prodotto n.	Dimensioni prodotto gonfiato	Dimensioni in scala	
		Gonfiato	Sgonfio
65131	3.31 m x 88 cm (10'10" x 35")	5 cm / 10 cm	5.3 cm / 11.1 cm

Installazione dei remi



NOTA: Le immagini sono solo a scopo illustrativo e potrebbero non corrispondere a quelle del prodotto.

Conservazione

1. Conservare tutti gli accessori per usi futuri.

2. Pulire con cura l'imbarcazione con acqua pulita e un detergente non aggressivo.

Nota: Non utilizzare acetone, acido e/o soluzioni alcaline.

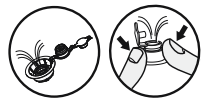
3. Asciugare delicatamente tutte le superfici con un panno.

Nota: Non lasciare asciugare il prodotto sotto la luce solare diretta. Non asciugare l'imbarcazione con elettrodomestici (ad es. soffiatori elettrici), altrimenti il prodotto potrebbe danneggiarsi e durare di meno.

4. Sgonfiare le camere d'aria del guscio. Sgonfiare tutte le camere d'aria del guscio contemporaneamente in modo che la pressione dell'aria si riduca costantemente in tutti i punti. In tal modo si evitano danni alle strutture interne dell'imbarcazione.

Sgonfiare, poi, il pavimento e la seduta.

5. Pieghare l'imbarcazione dalla parte anteriore alla parte posteriore per rimuovere altra aria. Per svuotare l'aria rimanente è possibile adoperare anche una pompa.



Riparazione

1. I piccoli fori devono essere riparati seguendo le istruzioni riportate sul patch di riparazione.

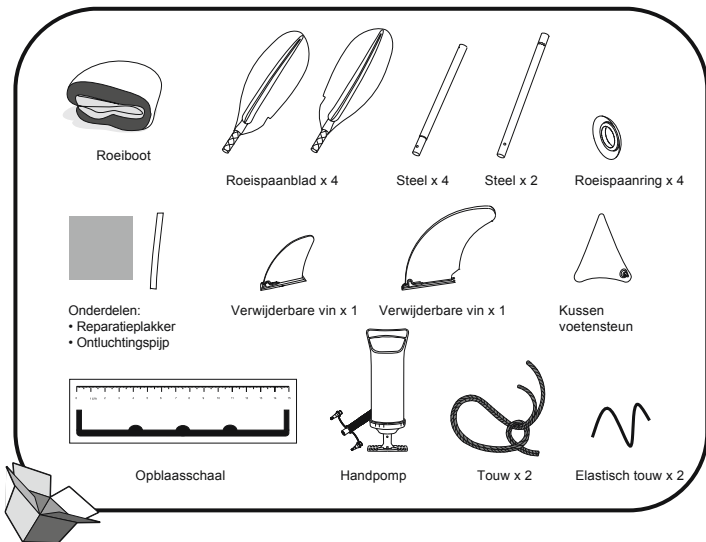
2. Se il foro è troppo grande per la riparazione con la topa in dotazione, acquistare un kit di riparazione Bestway o inviare l'imbarcazione a un'officina specializzata.

Registrazione (Solo per clienti di Stati Uniti e Canada)

Per registrare il canotto sul sito bestwaycorp.com/support sono necessari il numero di identificazione dello scafo (riportato nella parte inferiore dell'etichetta relativa alla portata applicata sul canotto). Il certificato di origine può essere richiesto sul sito bestwaycorp.com/support oppure inviando una e-mail all'indirizzo service@bestwaycorp.us. Il numero di identificazione (HIN) si trova sulla parte fuoribordo dello scafo di dritta, vicino alla poppa.

CONSERVARE IL MANUALE IN UN LUOGO SICURO E CONSEGNARLO AL NUOVO PROPRIETARIO IN CASO DI VENDITA.

HANDLEIDING



WAARSCHUWING: Om de boot niet te beschadigen en de inzittenden niet te verwonden, gelieve de gegevens aangeduid op het plaatje van de fabrikant niet te overschrijden.

Technische Kenmerken

Item	Opgeblazen Maat	Geadviseerde werkdruk	Maximale laadcapaciteit	Maximaal aantal personen
65131	3,31 m x 88 cm (10'10" x 35")	0,03 bar 0,5 psi	180 kg (397 pond.)	2 volwassenen

Waarschuwing

Volg alle instructies voor de veiligheid en het gebruik. Doet u dit niet, dan kan de boot omkantelen en tot verdrinking leiden.

- Overschrijdt het maximaal toegelaten aantal inzittenden niet. Ongeacht het aantal personen aan boord, moet het totaal gewicht van de personen en uitrustingen nooit meer bedragen dan de maximaal aanbevolen last. Gebruik altijd de zittingen / zitplaatsen die voorzien zijn.
- Bij het laden van het vaartuig mag de maximaal aanbevolen last niet overschreden worden: Laad het vaartuig voorzichtig en verdeel het gewicht zodat de boot het evenwicht niet verliest. Zware gewichten worden het best niet rechtopstaand geplaatst.
OPMERKING: De maximaal aanbevolen last behelst het gewicht van alle personen aan boord, de provies en persoonlijke bezittingen, alle uitrustingen die niet begrepen zijn in de massa van het vaartuig, cargo (indien aanwezig) en alle consumables zoals water, brandstof, enz.
- Wanneer de boot gebruikt wordt, moeten levensreddende inrichtingen zoals reddingsvesten en boeien altijd vooraf gecontroleerd worden en op elk moment gebruikt worden.
- Voor elk gebruik moeten alle onderdelen van de boot zorgvuldig nagekeken worden, inclusief de luchtkamers, touwen, roeispanen en luchtventielen, om ervoor te zorgen dat alles in goede staat verkeert en stevig vast zit. Stop om te repareren indien schade vastgesteld wordt.
- Emmers, waterschoppen en luchtpompen moeten altijd beschikbaar zijn in geval van een luchttek of indien de boot water opneemt.
- Het aantal inzittenden en het gewicht van de last mag nooit de aangegeven warden overschrijden. Raadpleeg de Technische Kenmerken in deze handleiding om te weten hoeveel inzittenden er in de boot mogen en wat het maximaal toegelaten gewicht is van de last. Overgewicht kan leiden tot omkanteling en verdrinking.
- Blaas op volgens de nummering op de luchtkamers en de nominale drukwaarde aangegeven op de boot, anders kan te veel opgeblazen worden en kan de boot exploderen. Overschrijding van de hoeveelheden die op het typeplaatje staan aangegeven kan leiden tot beschadiging, kapseizen en zinken.
- Houd de boot in evenwicht. Een ongelijke verdeling van het gewicht of de personen in de boot kunnen de boot doen kantelen en tot verdrinking leiden.
- Wanneer de boot in beweging is moeten alle inzittenden blijven zitten, om niet overboord te vallen.
- Gebruik de boot in gebieden met beschermde kust, tot 300 m (984 voet). Let op natuurlijke factoren zoals de wind, vloedwater en getijdgolven. **LET OP VOOR AFLANDIGE WINDSTOTEN EN STROMINGEN.**
- Wees voorzichtig bij het aanleggen aan de kust. Scherpe en ruwe voorwerpen zoals rotsen, cement, schelpen, glas enz. kunnen de boot lek prikken.
- Mocht een kamer doorboord raken terwijl de boot in het water is, kan het nodig zijn de overige luchtkamers volledig op te blazen om zinken te voorkomen.
- Om schade te voorkomen, mag de boot niet over een ruw oppervlak verslept worden.
- Laat de boot niet te lange tijd blootgesteld aan rechtstreeks zonlicht, omdat hoge temperaturen leiden tot uitzetting van de lucht, wat onherroepelijke schade kan aanrichten.
- Draag altijd een reddingsvest!
- De eigenaar/gebruiker moet ervoor zorgen dat minstens één emmer/waterschop beschikbaar is aan boord, veilig vastgemaakt om niet accidenteel verloren te raken.
- Transporteer de boot nooit in opgeblazen toestand op de auto. Wees u bewust van de potentieel schadelijke effecten van zulke vloeistoffen als batterijzuur, olie en benzine. De vloeistoffen kunnen uw boot beschadigen.
- Wees verantwoordelijk en verwaarloos de veiligheidsvoorschriften niet, want dit kan uw leven en dat van de anderen in gevaar brengen.
- Neem deze instructies in acht om verdrinking, verlamming of andere ernstige verwondingen te voorkomen.
- Raak vertrouwd met het gebruik van een boot. Controleer in uw buurt of een opleiding nodig is. Informeer uzelf over plaatselijke regels en gevaren verbonden met varen en/of andere wateractiviteiten.

BEWAAR DEZE INSTRUCTIES

MONTAGE VAN DE BOOT
GEbruik NOOIT HOGEDRUKLUCHT VOOR HET OPPOMPEN VAN OPBLAASPRODUCTEN, UW PRODUCT KAN DAARDOOR BESCHADIGEN.

- Spread de boot uit op een vlakke ondergrond.
- Monteer de verwijderbare vin aan de onderkant van de boot (Fig.1). Zorg ervoor dat de kromming van de vin naar de achterkant van de boot gericht is.

OPMERKING: Monteer de vin voor het opblazen en verwijder ook na het leeglopen.

OPMERKING: Om schade aan de verwijderbare vin te vermijden, ga niet in ondiep water.

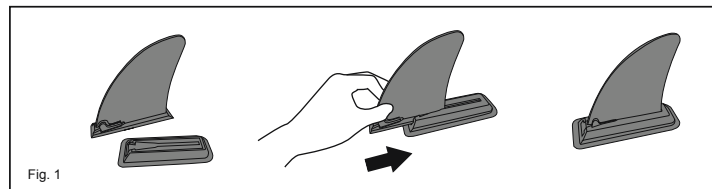
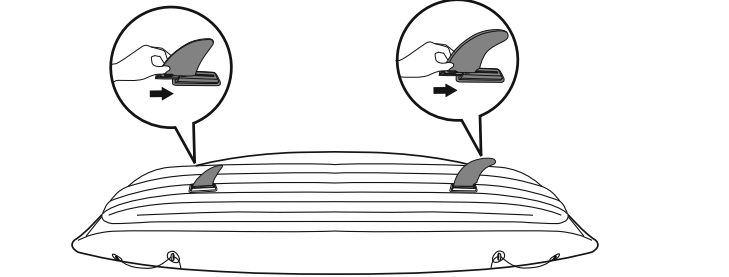
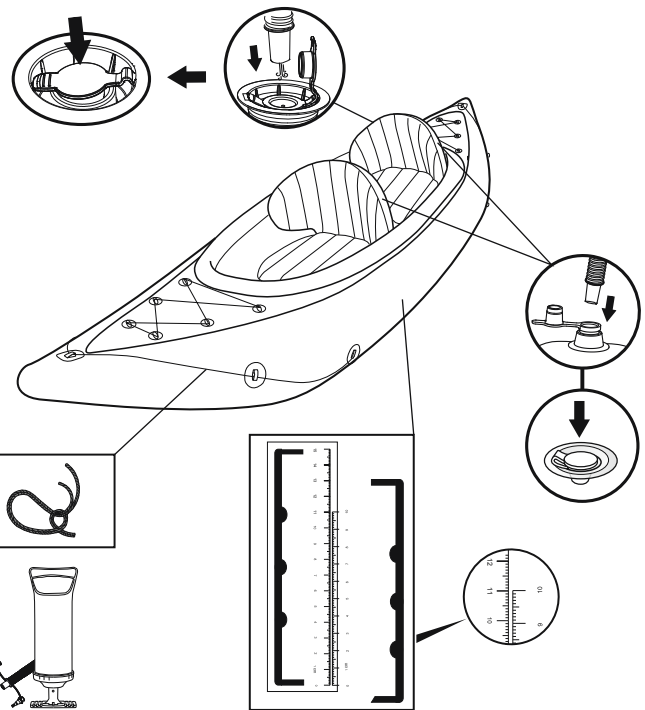


Fig. 1

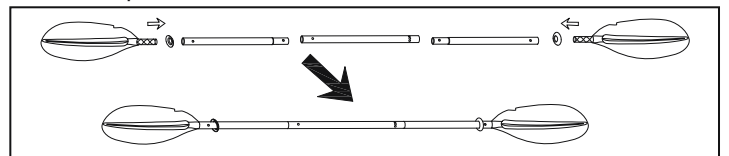


- Blaas de luchtkamers met een MANUELE luchtpomp op. Er wordt een opblaaschaal geleverd bij het product. Blaas het product op tot de gedrukte schaal opgeblazen is tot hetzelfde niveau als de bijgeleverde schaal. (zie de onderstaande tabel en illustratie)
- Let op:** Te weinig of te veel opblazen van de boot kan resulteren in veiligheidsgevaaren. Het is beter om de druk van de boot vóór elk gebruik te testen. Als u een andere manometer gebruikt, zou de boottdruk niet hoger mogen zijn dan de gegevens vermeld op het typeplaatje van de fabrikant.
- Tijdens het opblazen nooit op de boot staan of voorwerpen erop zetten.
- Blaas de onderste kamer en andere accessoires zoals het zijje op tot ze stijf zijn bij aanraking maar NIET hard.
- Een langdurige blootstelling aan de zon kan de levensduur van uw boot verkorten. We raden aan om boten niet langer dan 1 uur na gebruik in direct zonlicht te laten liggen.

OPMERKING: Bij gebruik door één persoon moet de zitting in het midden worden geplaatst.

Artikel	Opgepompte afmetingen product	Afgebeelde schaal	
		Niet-opgepompte afmetingen	Opgepompte afmetingen
65131	3,31 m x 88 cm (10'10" x 35")	5 cm / 10 cm	5,3 cm / 11,1 cm

Installatie Roispanen



OPM.: Tekeningen louter voor illustratieve doeleinden. Weerspiegelt mogelijk niet het actuele product.

Opslag

- Bewaar alle accessoires voor toekomstig gebruik.
- Reinig de boot zorgvuldig met een zachte zeep en proper water.
Opmerking: Gebruik geen aceton, zuur en/of alkalische oplossingen.
- Gebruik een doek om zachtjes alle oppervlakken te drogen.
Opmerking: Laat het product niet in direct zonlicht drogen. Ook nooit drogen met apparatuur zoals elektrische blazers. Dit kan schade veroorzaken en de levensduur van de boot verkorten.
- Laat de kamers van de romp leeglopen. Laat alle kamers van de romp tegelijkertijd leeglopen zodat de luchtdruk gelijktijdig daalt. Dit voorkomt schade aan de binnenste structuren van de boot. Laat vervolgens de lucht leeglopen uit de bodem en het zijje.
- Vouw de boot van de voorkant naar de achterkant om de extra lucht te verwijderen. U kunt ook een pomp gebruiken om de resterende lucht te verwijderen.

Reparaties

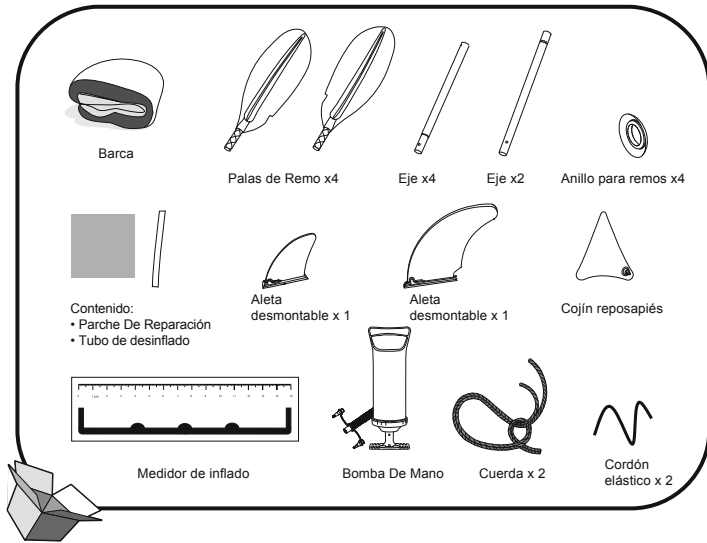
- Als er een klein gaatje zit, repareer dit dan volgens de instructies over reparatiepatch.
- Als het gat te groot is om gerepareerd te worden met de bijgeleverde reparatiepatch, schaf dan een Bestway reparatieset aan, of stuur de boot naar een specialzaak om hem te laten repareren.

Registratie (Alleen voor klanten uit VS/Canada)

Indien u uw boot moet registreren, noteer dan het Hull Identification Number van de boot en de modelnaam en ga naar de website bestwaycorp.com/support om uw Certificate of Origin te verkrijgen. U kunt ook een e-mail sturen naar service@bestwaycorp.us voor dit Certificate of Origin. Het ENI-nummer staat op de stuurboord-buitenzijde van de romp en bij de achtersteven.

BEWAAR DEZE HANDLEIDING OP EEN VEILIGE PLAATS EN OVERHANDIG HEM AAN DE NIEUWE EIGENAAR INDIEN DE BOOT DOORVERKOCHT WORDT.

MANUAL DE INSTRUCCIONES



ADVERTENCIA: Para evitar daños en la barca y heridas a los pasajeros, no supere los datos incluidos en la chapa del fabricante.

Especificaciones técnicas

Artículo	Tamaño Inflado	Presión de funcionamiento recomendada	Capacidad de carga máxima	Número máximo de personas
65131	3.31 m x 88 cm (10'10" x 35")	0.03 bar 0.5 psi	180 kg (397 lbs.)	2 Adultos

Atención

Respete las instrucciones de seguridad y funcionamiento. Si no respeta estas instrucciones, pueden provocarse vuelcos, explotar la barca y provocar ahogamientos.

- No supere el número máximo de personas recomendado. Sea cual sea el número de personas a bordo, el peso total de las personas y el equipamiento nunca debe superar la carga máxima recomendada. Use siempre los asientos y los espacios para sentarse provistos.
- Al cargar la embarcación, no supere nunca la carga máxima recomendada. Cargue la barca con cuidado y distribuya las cargas adecuadamente para mantener el diseño de equilibrio (más o menos nivelado). Evite situar las cargas pesadas arriba. **NOTA:** La carga máxima recomendada incluye el peso de todas las personas a bordo, las provisiones y los efectos personales, cualquier equipo no incluido en la masa de la embarcación, la carga (si procede) y todos los líquidos consumibles (agua, combustible, etc.).
- Al usar la barca, los dispositivos de seguridad como los chalecos salvavidas y las boyas deben ser revisados y usados en todo momento.
- Antes de usar la barca, revise cuidadosamente los componentes de la barca incluyendo las cámaras de aire, las cuerdas de sujeción, los remos, y las válvulas de aire para asegurarse de que todos los elementos están en buenas condiciones y bien ajustados. Por favor, pare para efectuar las reparaciones necesarias si detecta algún daño.
- Los cubos, las palas para el agua y las bombas de aire deben estar siempre al alcance de la mano en caso de pérdida de aire o si entra agua en la barca.
- El número de pasajeros y el peso de la carga no deben superar la capacidad especificada. Consulte las especificaciones técnicas de este manual para determinar el número de personas y la carga que puede soportar su barca. El sobrepeso puede provocar un vuelco y ahogamientos.
- Hinche la barca respetando la numeración de las cámaras de aire y la presión nominal indicada en la barca, en caso contrario se puede provocar un hinchado excesivo y la explosión de la barca. Superar los datos proporcionados en la placa de capacidad puede causar que la embarcación se dañe, vuelque, con el consiguiente riesgo de inmersión y ahogo.
- Mantenga la barca equilibrada. Una distribución no equilibrada de las personas o la carga puede hacer que ésta se vuelque y provocar un ahogamiento.
- Cuando la barca esté en movimiento, todos los pasajeros deben permanecer sentados para evitar caer al agua.
- Utilice la barca únicamente en zonas costeras protegidas, y hasta una distancia de 300 m (984 pies). Preste atención a factores naturales, como el viento, la marea y las olas. **PRESTE ATENCIÓN AL VIENTO Y LAS CORRIENTES SUBMARINAS.**
- Tenga cuidado al ir a la orilla. Los objetos afilados y duros, como rocas, cemento, conchas, vidrio, etc pueden pinchar la barca.
- Si se pincha una cámara mientras la barca está en el agua, puede ser necesario hinchar la otra cámara de aire para evitar que la barca se hunda.
- Para evitar daños no arrastre la barca sobre superficies duras.
- No deje la barca expuesta al sol durante largos periodos de tiempo, ya que las altas temperaturas pueden provocar una expansión del aire, que causaría un daño irreparable.
- ¡Use siempre un chaleco salvavidas!
- Es responsabilidad del propietario o la persona a cargo de la barca llevar al menos un cubo o achicador a bordo, sujetos para evitar una pérdida accidental.
- Evite transportar la barca inflada dentro del vehículo. Líquidos como ácido de batería, aceite o petróleo pueden dañar su embarcación.
- Actúe con responsabilidad, no incumpla las reglas de seguridad, esto puede poner en peligro su vida y las vidas de otras personas.
- Respete estas instrucciones para evitar ahogamientos, parálisis y otras heridas graves.
- Aprenda cómo hacer funcionar una barca. Compruebe en su área local cuáles son los puntos de información o formación si es necesario. Infórmese sobre las reglamentaciones locales y los peligros relacionados con la navegación y otras actividades en el agua.

CONSERVE ESTAS INSTRUCCIONES

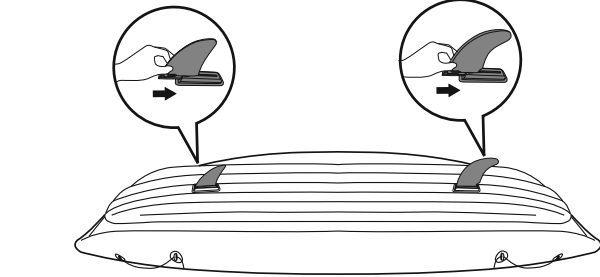
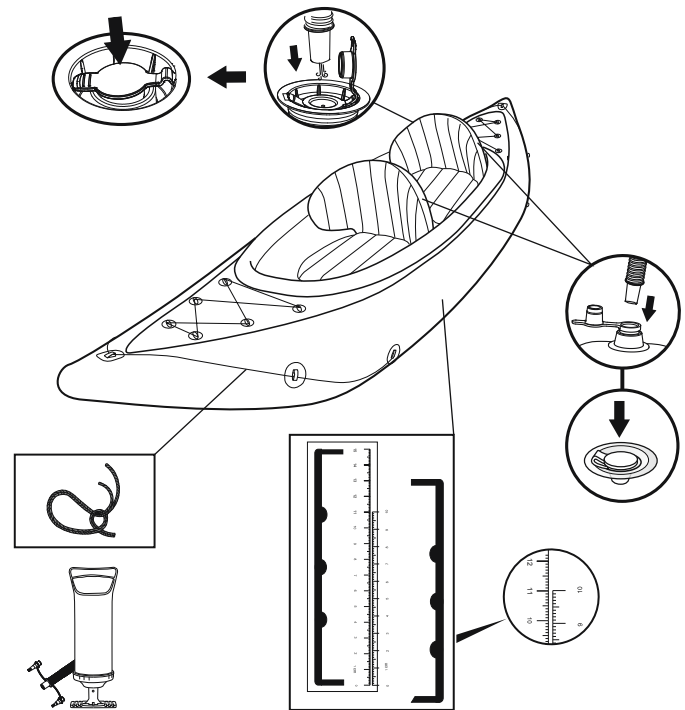
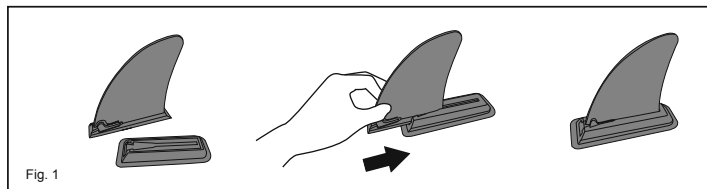
MONTAJE DE LA EMBARCACIÓN

NUNCA USE AIRE A ALTA PRESIÓN PARA HINCHAR LOS INFLABLES, ESTO PUEDE DAÑAR SU PRODUCTO.

- Coloque la barca sobre un terreno nivelado.
- Monte la aleta desmontable en la parte inferior de la barca (Fig.1). Asegúrese de que la curvatura de la aleta quede orientada hacia la parte de atrás de la barca.

NOTA: Monte la aleta antes de inflar el producto y desmóntela después de desinflarlo.

NOTA: Para evitar daños en la aleta desmontable, no debe utilizarse en aguas poco profundas.



• Infile las cámaras de aire con una bomba de aire MANUAL.

Se incluye un medidor de inflado con el producto.

Infile el producto hasta que en la escala impresa se indique el mismo nivel que en el medidor suministrado. (consulte la tabla y la ilustración correspondientes).

Advertencia: Inflar la embarcación en exceso o por defecto puede provocar riesgos a la seguridad. Se recomienda comprobar siempre la presión de la embarcación antes de cada uso. Si utiliza otro medidor de presión, la presión de la embarcación no debería ser superior a los datos indicados en la placa del fabricante.

• No se coloque de pie sobre la embarcación durante el inflado, ni apoye objetos sobre ella.

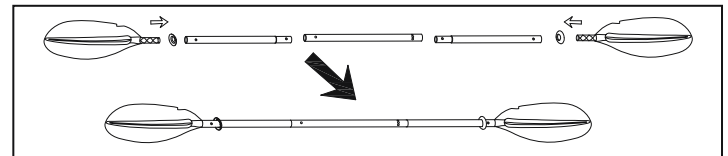
• Infile la cámara inferior y otros accesorios, como el asiento, hasta que quede firme al tacto pero no DURO.

• La exposición prolongada al sol puede acortar la vida útil de su bote. Sugerimos no dejar los barcos a la luz solar directa durante más de 1 hora después de su uso.

NOTA: en caso de utilización individual, la posición del asiento debe ser ajustada al centro.

Referencia	Medidas del product inflado	Escala impresa	
		Tamaño desinflado	Tamaño inflado
65131	3.31 m x 88 cm (10'10" x 35")	5 cm / 10 cm	5.3 cm / 11.1 cm

Instalación de los remos



NOTA: Los diseños se han realizado solo como ilustración. Pueden no reflejar el producto real.

Almacenamiento

- Conserve todos los accesorios para un uso futuro.
- Limpie con cuidado la embarcación usando un jabón neutro con agua limpia.

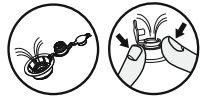
Nota: No use acetona, ácido ni soluciones alcalinas.

3. Utilice un paño para secar con cuidado todas las superficies.

Nota: No ponga el producto a secar al sol. Asimismo, no seque el equipo con secadores eléctricos. Esto podría causar daños y acortar la vida útil del barco.

4. Desinfe las cámaras del casco. Desinfe todas las cámaras del casco al mismo tiempo para que la presión del aire se reduzca de manera simultánea. Así evitará daños en las estructuras internas de la embarcación. A continuación, desinfe el suelo y el asiento.

5. Pliegue la embarcación de adelante hacia atrás para eliminar todos los restos de aire. También puede utilizar una bomba para extraer los restos de aire.



Reparación

- Si detecta un pequeño pinchazo, proceda a repararlo siguiendo las instrucciones indicadas en el parche de reparación.
- Si el orificio es demasiado grande para ser reparado con el parche incluido, compre un kit de reparación Bestway o envíe el barco a reparar a un establecimiento especializado.

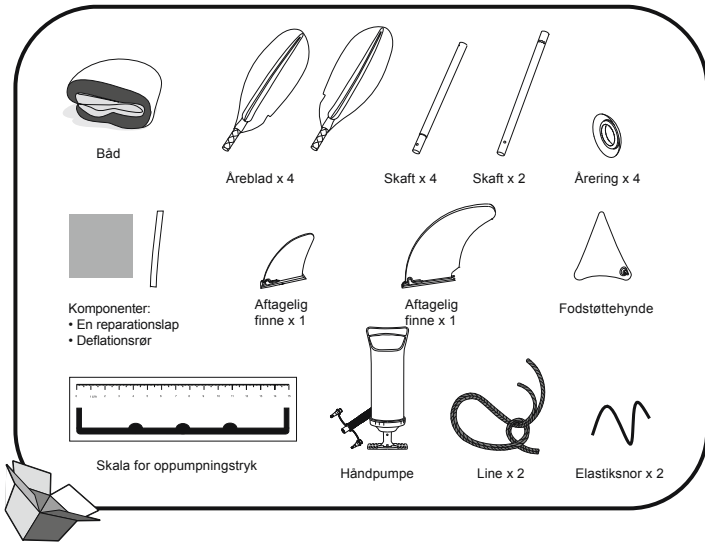
Registro (Solo para clientes en EE.UU./Canadá)

Si necesita registrar la barca, busque el número de identificación del casco de la barca y el nombre del modelo y visite bestwaycorp.com/support para obtener el Certificado de origen, o envíe un mensaje de correo electrónico a service@bestwaycorp.us para obtener el Certificado de origen.

El HIN se encuentra en el lado exterior de estribor del casco y cerca de la popa.

GUARDE ESTE MANUAL EN UN LUGAR SEGURO, Y ENTRÉGUOLO AL SIGUIENTE PROPIETARIO SI VENDE LA BARCA.

BRUGERMANUAL



ADVARSEL: Undgå skader på båd og passagerer ved ikke at overskride de data, der står på mærkepladen.

Tekniske specifikationer

Vare	Størrelse i oppustet tilstand	Anbefalet arbejdstryk	Maks. belastningsevne	Maks. belastningsevne
65131	3,31 m x 88 cm (10'10" x 35")	0,03 bar 0,5 psi	180 kg (397 lbs.)	2 voksne

Advarse

Følg alle instruktionerne om sikkerhed og betjening. Hvis du ikke følger disse instruktioner, kan båden kæntré eller eksplodere og forårsage drukneulykker.

- Det maksimalt anbefalede antal personer må ikke overskrides. Uanset antallet af personer om bord, må den samlede vægt på personerne og udstyr aldrig overstige den maksimalt tilladte last. Brug altid de forhånden værende sæder/siddepladser.
- Når båden lastes, må den maksimalt tilladte last aldrig overskrides: Fyld altid båden omhyggeligt og fordel vægten jævnt. Undgå at placere tung vægt højt oppe.
BEMÆRK: Den maksimalt tilladte vægt inkluderer vægten på alle ombordværende personer, al provision og personlige ejendele, udstyr som ikke er omfattet af bådens vægt, fragt (hvis der er en sådan) og alle forbrugsvarer (vand, brændstof, osv.).
- Når båden bruges skal redningsordningerne som redningsveste og -kranser altid kontrolleres efter før brug og de skal altid bæres under brug af båden.
- Før båden bruges skal man hver gang omhyggeligt inspicere alle dens dele, inklusive luftkamrene, holderebene, åre og luftventilerne for at sikre, at alt er i orden og sikkert fastgjort. Reparer eventuelle skader før brug.
- Der skal altid være spande, oser og luftpumper tilgængelige i tilfælde af luftudsvining, eller hvis båden tager vand ind.
- Antallet af passagerer og lastevægten må under ingen omstændigheder overstige den angivne kapacitet. Se i afsnittet Tekniske Specifikationer i denne vejledning for at bestemme antallet af passagerer og lastevægten for din båd. For stor vægt vil få båden til at kæntré og medføre dødsulykker.
- Fyld luft i båden i henhold til det nummererede luftkammer og angivne tryk på båden, da den ellers vil blive pustet for hårdt op og båden kan eksplodere. Overskridelse af oplysningerne, der er angivet på kapacitetspladen, kan forårsage, at fartøjet bliver beskadiget, vælter og dermed medføre drukning.
- Hold båden i balance. Ulige fordeling af personerne eller lasten i båden kan få den til at kæntré og medføre drukneulykker.
- Når båden er i bevægelse, skal alle passagerer sidde ned hele tiden for at undgå, at de falder overbord.
- Brug båden i beskyttede kystområder, op til 300 m (984 fod). Vær opmærksom på naturlige faktorer så som vind, tidevand og tidevandsbølger. **PAS PÅ FRALANDSVINDE OG STRØMNINGER.**
- Be careful when landing on the shore. Sharp and rough objects such as rocks, cement, shells, glass, etc. may puncture the boat.
- Hvis et af kamrene er punkteret, når båden er i vandet, kan det blive nødvendigt at puste det andet luftkammer helt op for at undgå, at båden synker.
- Undgå at trække båden henover ru overflader, da det kan beskadige den.
- Efterlad ikke båden i solen i længere tid, da høje temperaturer får luften i båden til at udvide sig, hvilket kan føre til uoprettelig skade.
- Brug altid redningsvest!
- Det er ejerens/operatørens ansvar at have mindst en spand/øse om bord, som skal være fastgjort, så den ikke går tabt.
- Transporter aldrig båden på bilen, når den er oppustet. Vær opmærksom på de mulige skadelige virkninger fra væsker, såsom batterisyre, olie, benzin. Væskerne kan beskadige din båd.
- Udvis ansvarlighed og tilsidesæt ikke sikkerhedsreglerne, da dette kan sætte dit eget og andres liv i fare.
- Følg disse instruktioner for at undgå drukneulykker, lammelser eller andre alvorlige personskader.
- Vær sikker på at du ved, hvordan båden skal betjenes. Søg nødvendig information og/eller træning i dit område. Søg information om bestemmelser og farer forbundet med sejlads i båd og/eller andre aktiviteter i vand.

GEM DENNE VEJLEDNING

SAMLING AF BÅDEN

BRUG ALDRIG TRYKLUFT TIL AT PUMPE OPPUSTELIGT UDSTYR OP. DETTE KAN BESKADIGE PRODUKTET.

- Læg båden ud på et plant underlag.
- Fastgør den aftagelige finne til bunden af båden (Fig. 1). Sørg for, at finnens krumning peger mod bagenden af båden.

BEMÆRK: Fastgør finnen før oppustningen og tag den også af, når luften er lukket ud.
BEMÆRK: For at undgå skader på den aftagelige finne må du ikke sejle ind på lavt vand.

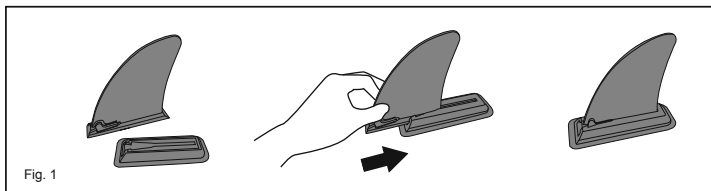
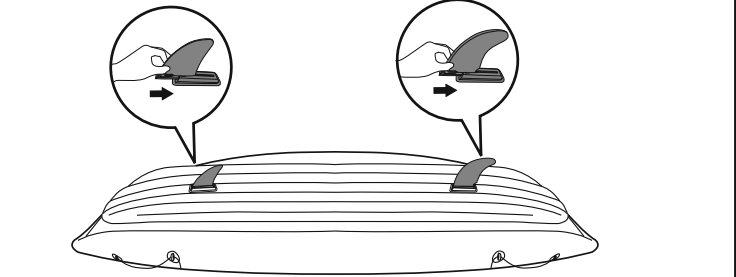
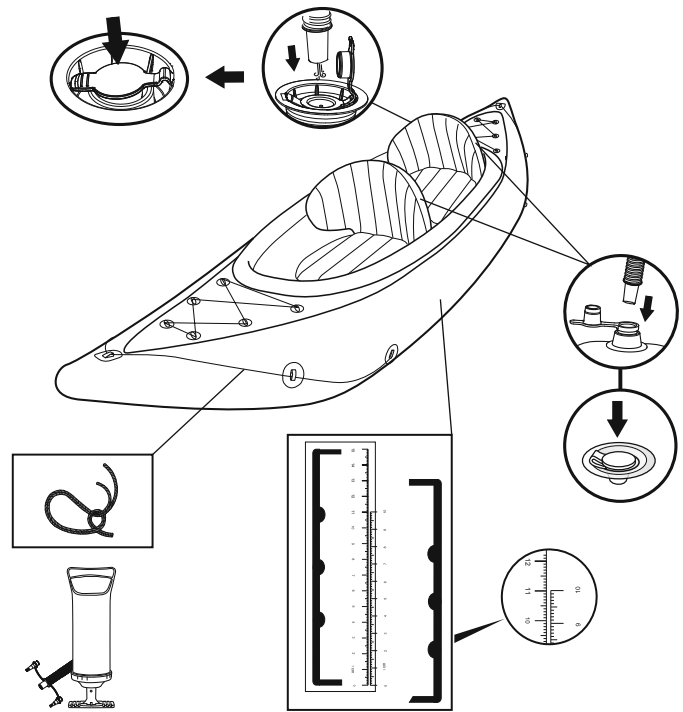


Fig. 1

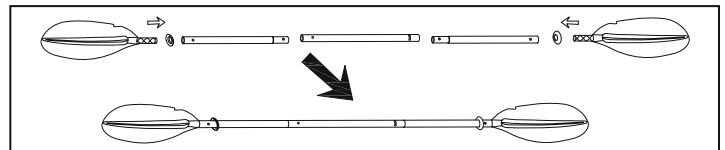


- Oppump luftkamrene med en HÅNDBETJENT luftpumpe. En oppumpingsskala leveres sammen med produktet. Pump produktet op, indtil den trykte skala på båden er pumpet op til samme størrelse som den medfølgende skala. (se skema og illustration nedenfor)
- Forsigtig: Utilstrækkelig eller for hård oppumpning af båden kan medføre sikkerhedsrisici. Det er bedst at kontrollere lufttrykket i båden for hver anvendelse. Hvis du anvender en anden trykmåler, bør bådens tryk ikke være mere end angivet i dataene anført på produktpladen.
- Stil eller læn aldrig genstande op mod båden under oppumpningen.
- Oppump de nederste kamre og andet tilbehør, såsom sæder til de føles faste, men ALDRIG hårde.
- Længere tids udsættelse for sollys kan forkorte bådens levetid. Vi tilråder, at du ikke efterlader båden i direkte sollys i mere end 1 time efter brug.

BEMÆRK: Med kun en bruger i båden skal sædet flyttes frem til midterpositionen.

Vare	Størrelse i oppustet tilstand	Tryk skala	
		Størrelse i tømt tilstand	Størrelse i oppustet tilstand
65131	3,31 m x 88 cm (10'10" x 35")	5 cm / 10 cm	5,3 cm / 11,1 cm

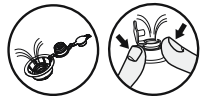
Montering af årer



BEMÆRK: Alle tegninger er udelukkende til illustrationsbrug. De gengiver eventuelt ikke det aktuelle produkt.

Opbevaring

- Opbevar alt tilbehør til senere brug.
- Rengør omhyggeligt båden med mild sæbe og rent vand.
Bemærk: Anvend ikke acetone, syre og/eller basiske opløsninger.
- Brug en tør klud til let aftørring af alle overflader.
Bemærk: Tør ikke produktet i direkte sollys. Tør heller aldrig udstyret med elektriske varmeblæsere. Dette kan beskadige båden og forkorte dens levetid.
- Luk luften ud af skrogets kamre. Luk luften ud af alle kamre samtidigt, så lufttrykket falder samtidigt. Dette vil forhindre, at der opstår beskadigelse af bådens indre struktur. Luk derefter luften ud af bund og sæde.
- Fold båden sammen fra forende mod bagende for at fjerne tilbageværende luft. Du kan også anvende en pumpe til at suge resterende luft ud.



Reparation

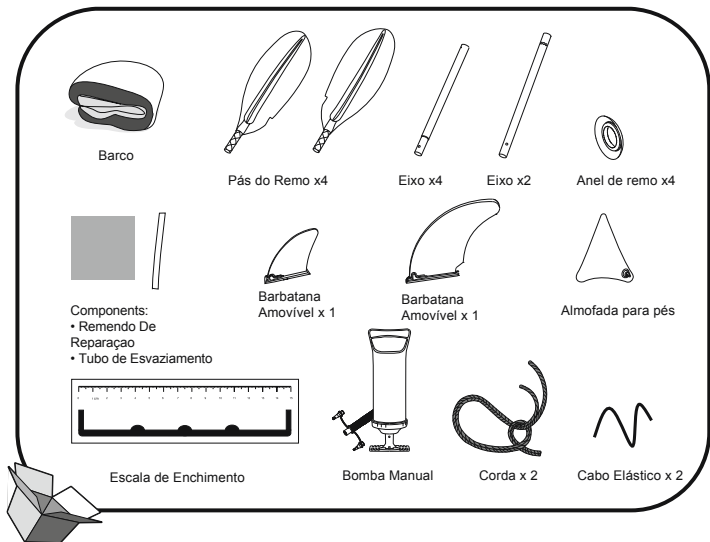
- Hvis der findes en mindre punktering, reparer ifølge instruktionen med reparationslappen.
- Hvis huller er for stort til at blive repareret med den medleverede lap, køb et Bestway reparationskit eller send båden til en ekspert for reparation.

Registrering (Kun for amerikanske/canadiske kunder)

Hvis du har brug for at registrere din båd, bedes du venligst have bådens skrogs identifikationsnummer, samt model og navn klar, og herefter gå til bestwaycorp.com/support for at få dit oprindelsescertifikat, eller du kan sende en e-mail til service@bestwaycorp.us for at få et oprindelsescertifikat. Sikkerhedsanvisninger er placeret på styrbords yderside af skroget tæt på bagenden.

OPBEVAR VENLIGST DENNE BRUGSANVISNING PÅ ET SIKKERT STED OG GIV DEN VIDERE TIL DEN NYE EJER, HVIS DU SÆLGER BÅDEN.

MANUAL DO USUÁRIO



ATENÇÃO: Para evitar danos ao barco e aos passageiros, por favor não exceda os dados indicados na placa do construtor.

Especificações Técnicas

Artigo	Tamanho Inflado	Pressão de trabalho recomendada	Capacidade de carga máxima	Número máximo de pessoas
65131	3.31 m x 88 cm (10'10" x 35")	0.03 bar 0.5 psi	180 kg (397 lbs.)	2 Adultos

Aviso

Siga todas as Instruções de funcionamento e de segurança. Se não cumprir estas instruções, pode causar a viragem, a explosão do barco e provocar o afogamento.

- Não exceda o número máximo recomendado de pessoas. Independentemente do número de pessoas que estão a bordo, o peso total das pessoas e do equipamento não deve exceder a carga máxima recomendada. Utilize sempre os bancos / assentos disponíveis.
- Quando carrega a embarcação, nunca exceda a carga máxima recomendada: Carregue sempre a embarcação com cuidado e distribua as cargas adequadamente para manter a forma compensada (aproximadamente nivelada). Evite colocar grandes pesos em cima.
NOTA: A carga máxima recomendada inclui o peso de todas as pessoas a bordo, todas as provisões e bens pessoais, todo o equipamento que não está incluído na massa da embarcação, carga (se houver) e todo o tipo de líquidos consumíveis (água, combustível, etc.)
- Quando usar o barco, os dispositivos de salvamento, como as bóias e os coletes salva-vidas, deverão ser previamente inspeccionados e usados em todos os momentos.
- Antes de cada uso, inspecione atentamente todos os componentes do barco, incluindo as câmaras-de-ar, as cordas de apoio, os remos, e as válvulas de ar, para garantir que tudo esteja em boas condições e firmemente seguro. Por favor, efectue a devida reparação se algum dano for encontrado.
- Baldes, pás de água e bombas de ar devem estar sempre disponíveis caso suceda um vazamento de ar ou se o barco enche-se de água.
- O número de passageiros e o peso da carga não deve de nenhum modo ultrapassar as capacidades especificadas. Consulte a secção das Especificações Técnicas contida neste manual para determinar o número de passageiros e os pesos de carga do seu barco. O excesso de peso irá causar afundamento e afogamento.
- Insuflar de acordo com a numeração da câmara-de-ar e da pressão nominal do barco, caso contrário, poderá causar uma hiperinsuflação e a explosão do barco. Ultrapassar os dados referidos na placa de capacidade poderá danificar a estrutura, dar origem ao seu capotamento e, posteriormente, afundamento.
- Mantenha o barco equilibrado. Uma desigual distribuição das pessoas ou da carga no barco poderá causar a viragem do barco e o afogamento.
- Quando o barco estiver em movimento, todos os passageiros deverão permanecer sempre sentados de modo a evitar que caiam para fora do barco.
- Use o barco em zonas costeiras protegidas, até 300 m (984 pés). Tenha atenção aos factores naturais tais como o vento, as marés e as ondas. **CUIDADO COM OS VENTOS COSTEIROS E CORRENTES.**
- Atenção ao ancorar na superfície costeira. Objectos pontiagudos e ásperos como pedras, cimentos, conchas, vidro, etc. podem furar o barco.
- Se uma câmara estiver perfurada quando o barco estiver na água, poderá ser necessário insuflar completamente as outras câmaras-de-ar para prevenir que o barco afunde.
- Para evitar danos não arraste o barco em terrenos acidentados.
- Não deixe o barco exposto ao sol por longos períodos de tempo, porque as altas temperaturas podem originar a expansão do ar, o que pode causar danos irreparáveis.
- Use sempre um colete salva-vidas!
- É responsabilidade do proprietário/usuário, de ter pelo menos um balde/extractor a bordo, contra perdas acidentais.
- Nunca transporte o barco insuflado no carro. Tome atenção aos potenciais efeitos perigosos dos líquidos como ácido da bateria, petróleo, gasolina. Os líquidos podem danificar o seu barco.
- Seja responsável, não negligencie as regras de segurança, porque isso poderia pôr em risco a sua vida e a vida dos outros.
- Siga estas instruções para evitar o afogamento, paralisia ou outras graves lesões.
- Saiba como operar uma embarcação. Obtenha mais informações e/ou formação, conforme o necessário. Informe-se sobre os regulamentos locais e sobre os perigos relacionados com a navegação e/ou outras actividades aquáticas.

GUARDE ESTAS INSTRUÇÕES

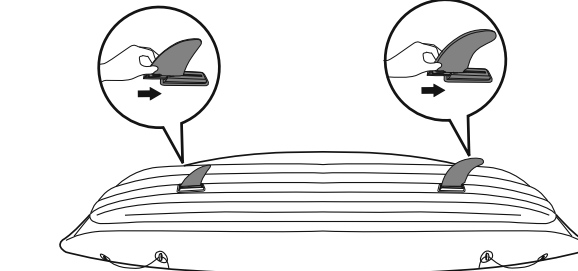
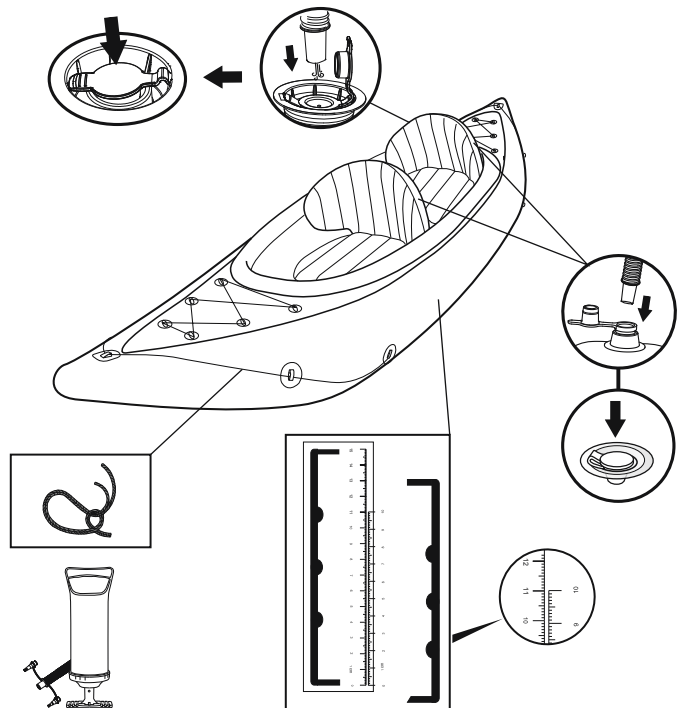
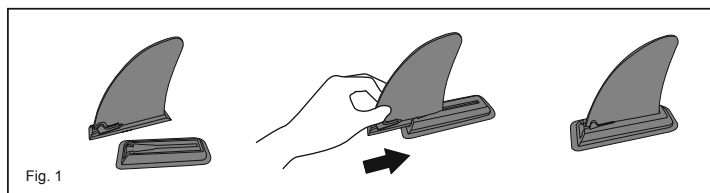
MONTAGEM DO BARCO

NUNCA USE AR DE ALTA PRESSÃO PARA INFLAR OS INFLÁVEIS, ISSO PODE DANIFICAR SEU PRODUTO.

- Estenda o barco em terreno plano.
- Monte a barbatana amovível no fundo do barco (Fig.1). Certifique-se que a curvatura da barbatana está apontada para a traseira do barco.

NOTA: Monte a barbatana antes do enchimento e também a desmonte depois do esvaziamento.

NOTA: Para evitar danos à barbatana amovível, não penetre em águas pouco profundas.



• Encha as câmaras de ar com uma bomba de ar MANUAL.

• É fornecida uma escala de enchimento com o produto.

• Encha o produto até que a escala impressa esteja carregada até ao mesmo nível do da escala fornecida. (consulte a Tabela e Ilustração abaixo)

Cuidado: O enchimento do barco em demasia ou a menos pode resultar em perigos de segurança. É melhor verificar a pressão do barco sempre antes da utilização. Caso utilize outro medidor de pressão a pressão do barco não deve ser superior aos dados fornecidos na etiqueta do fabricante.

• Nunca se posicione ou apoie objectos sobre o barco durante o enchimento.

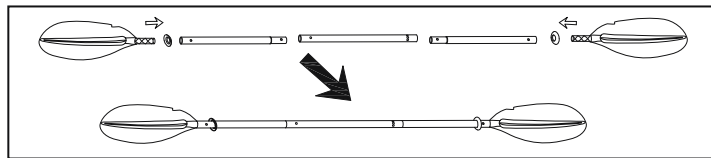
• Encha a câmara inferior e outros acessórios tais como uma cadeira assim que esteja rígida ao toque mas NÃO dura.

• A exposição prolongada ao sol pode reduzir a vida útil do seu barco. Sugerimos não deixar os barcos sob luz solar direta por mais de 1 hora após o uso.

NOTA: em caso de uso individual, a posição do assento deve ser ajustada ao centro.

Referência	Tamanho Produto Insuflado	Escala Impressa	
		Tamanho desinflado	Tamanho inflado
65131	3.31 m x 88 cm (10'10" x 35")	5 cm / 10 cm	5.3 cm / 11.1 cm

Instalação dos remos



NOTA: Desenhos apenas para motivos de ilustração. Pode não representar o produto real.

Armazenamento

- Mantenha todos os acessórios para utilização futura.
- Limpe cuidadosamente o barco utilizando sabão suave com água limpa.
Nota: Não utilize acetona, ácido e/ou soluções alcalinas.
- Use um pano para secar ligeiramente todas as superfícies.
Nota: Não seque o produto sob luz solar directa. Igualmente, nunca seque com equipamentos como sopradores eléctricos. Caso o faça, isso danificará e reduzirá o tempo de vida útil do barco.
- Esvazie as câmaras do casco. Esvazie as câmaras do casco ao mesmo tempo para que a pressão de ar desça igualmente. Isto irá evitar que ocorram danos nas estruturas internas do barco. De seguida esvazie o pavimento e o assento.
- Dobre o barco da frente para trás para evitar ar adicional. Você também pode usar uma bomba para drenar o ar restante.

Conserto

- Caso exista um pequeno orifício, repare-o de acordo com as instruções de do remendo de reparação.
- Caso o orifício seja demasiado grande para ser reparado com o remendo fornecido, adquira um Kit de Reparação Bestway ou envie o barco para uma loja da especialidade para que procedam à reparação.

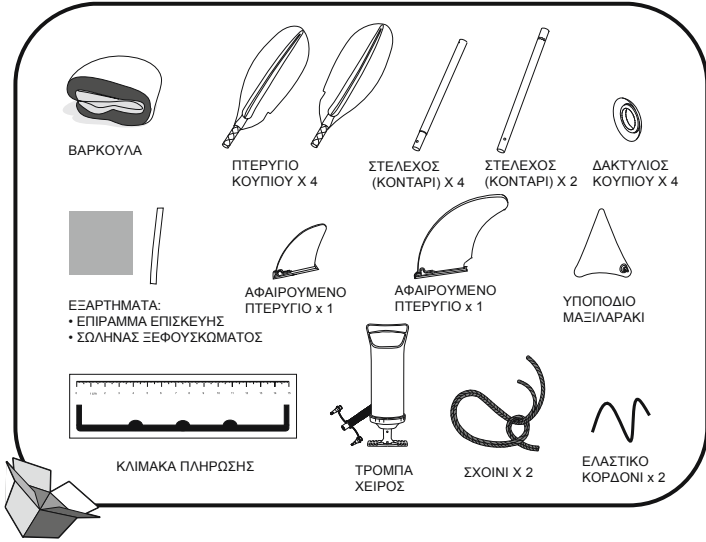
Registo (Somente para clientes dos EUA/Canadá)

Se precisar de registar o seu barco, por favor, tenha Número de Identificação do Casco do barco e o nome do modelo prontos e, em seguida, visite bestwaycorp.com/support para obter o seu Certificado de Origem, ou então pode enviar um email para service@bestwaycorp.us para o Certificado de Origem.

O HIN encontra-se no lado externo do barco a estibordo e próximo da popa.

POR FAVOR, MANTENHA ESTE MANUAL NUM LOCAL SEGURO, E ENTREGUE-O AO NOVO PROPRIETÁRIO QUANDO VENDER A EMBARCAÇÃO.

ΕΓΧΕΙΡΙΔΙΟ ΙΔΙΟΚΤΗΤΗ



ΠΡΟΕΙΔΟΠΟΙΗΣΗ: ΓΙΑ ΤΗΝ ΑΠΟΦΥΓΗ ΒΛΑΒΗΣ ΣΤΗ ΒΑΡΚΑ ΚΑΙ ΤΡΑΥΜΑΤΙΣΜΟΥ ΤΩΝ ΕΠΙΒΑΤΩΝ, ΜΗΝ ΥΠΕΡΒΕΙΤΕ ΤΑ ΣΤΟΙΧΕΙΑ ΠΟΥ ΔΙΝΟΝΤΑΙ ΣΤΗΝ ΠΛΑΚΑ ΚΑΤΑΣΚΕΥΑΣΤΗ.

ΤΕΧΝΙΚΕΣ ΠΡΟΔΙΑΓΡΑΦΕΣ

ΑΡ. ΕΙΔΟΥΣ	ΜΕΓΕΘΟΣ ΟΤΑΝ ΕΙΝΑΙ ΦΟΥΣΚΩΜΕΝΟ	ΣΥΝΙΣΤΩΜΕΝΗ ΠΙΕΣΗ ΛΕΙΤΟΥΡΓΙΑΣ	ΙΚΑΝΟΤΗΤΑ ΜΕΓΙΣΤΟΥ ΦΟΡΤΙΟΥ	ΜΕΓΙΣΤΟΣ ΑΡΙΘΜΟΣ ΑΤΟΜΩΝ
65131	3,31 μ. x 88 εκ. (10'10" x 35")	0,03 bar 0,5 psi	180 ΚΙΛΑ (397 ΛΙΒΡΕΣ)	2 ΕΝΗΛΙΚΕΣ

ΠΡΟΕΙΔΟΠΟΙΗΣΕΙΣ

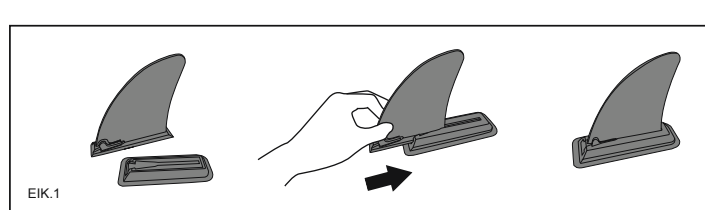
ΑΚΟΛΟΥΘΗΣΤΕ ΟΛΕΣ ΤΙΣ ΟΔΗΓΙΕΣ ΑΣΦΑΛΕΙΑΣ ΚΑΙ ΤΙΣ ΟΔΗΓΙΕΣ ΛΕΙΤΟΥΡΓΙΑΣ. ΑΝ ΔΕΝ ΑΚΟΛΟΥΘΗΣΤΕ ΑΥΤΕΣ ΤΙΣ ΟΔΗΓΙΕΣ, ΛΗΓΤΟ ΜΠΟΡΕΙ ΝΑ ΟΔΗΓΗΣΕΙ ΣΕ ΑΝΑΤΡΟΠΗ Η ΕΚΡΗΣΗ ΤΗΣ ΒΑΡΚΑΣ ΚΑΙ ΠΡΟΚΛΗΣΗ ΛΗΓΤΟ.

- ΜΗΝ ΥΠΕΡΒΕΙΤΕ ΤΟΝ ΜΕΓΙΣΤΟ ΣΥΝΙΣΤΩΜΕΝΟ ΑΡΙΘΜΟ ΕΠΙΒΑΤΩΝ ΠΟΥ ΥΠΟΔΕΙΚΝΥΕΤΑΙ ΣΤΟ ΕΓΧΕΙΡΙΔΙΟ. ΑΝΕΞΑΡΤΗΤΑ ΑΠΟ ΤΟΝ ΑΡΙΘΜΟ ΑΤΟΜΩΝ ΕΠΙ ΤΗΣ ΒΑΡΚΑΣ, ΤΟ ΣΥΝΟΛΙΚΟ ΒΑΡΟΣ ΑΤΟΜΩΝ ΚΑΙ ΕΞΟΠΛΙΣΜΟΥ ΔΕΝ ΠΡΕΠΕΙ ΠΟΤΕ ΝΑ ΥΠΕΡΒΑΙΝΕΙ ΤΟ ΜΕΓΙΣΤΟ ΣΥΝΙΣΤΩΜΕΝΟ ΦΟΡΤΙΟ. ΝΑ ΧΡΗΣΙΜΟΠΟΙΕΙΤΕ ΠΑΝΤΟΤΕ ΤΑ ΚΑΘΙΣΜΑΤΑ/ΧΩΡΟΥΣ ΚΑΘΙΣΜΑΤΟΣ ΠΟΥ ΠΑΡΕΧΟΝΤΑΙ.
- ΟΤΑΝ ΦΟΡΤΩΝΕΤΕ ΤΟ ΣΚΑΦΟΣ, ΜΗΝ ΥΠΕΡΒΑΙΝΕΤΕ ΠΟΤΕ ΤΟ ΜΕΓΙΣΤΟ ΣΥΝΙΣΤΩΜΕΝΟ ΦΟΡΤΙΟ. ΝΑ ΦΟΡΤΩΝΕΤΕ ΠΑΝΤΟΤΕ ΤΟ ΣΚΑΦΟΣ ΠΡΟΣΕΚΤΙΚΑ ΚΑΙ ΝΑ ΚΑΤΑΝΕΜΕΤΕ ΤΑ ΦΟΡΤΙΑ ΟΜΟΙΟΜΟΡΦΑ ΓΙΑ ΝΑ ΔΙΑΤΗΡΕΙΤΑΙ Η ΕΠΙΛΥΜΝΗ ΙΣΟΣΤΑΘΜΙΣΗ ΤΗΣ ΒΑΡΚΑΣ (ΠΕΡΙΠΟΥ ΕΠΙΠΕΔΗ). ΑΠΟΦΥΓΤΕ ΤΗΝ ΤΟΠΟΘΕΤΗΣΗ ΒΑΡΙΩΝ ΦΟΡΤΙΩΝ ΠΡΟΣ ΤΑ ΠΛΑΝΟ.
- ΣΗΜΕΙΩΣΗ:** ΤΟ ΜΕΓΙΣΤΟ ΣΥΝΙΣΤΩΜΕΝΟ ΦΟΡΤΙΟ ΣΥΜΠΕΡΙΛΑΜΒΑΝΕΙ ΤΟ ΒΑΡΟΣ ΟΛΩΝ ΤΩΝ ΑΤΟΜΩΝ ΕΠΙ ΤΗΣ ΒΑΡΚΑΣ, ΟΛΕΣ ΤΙΣ ΠΡΟΜΗΘΕΙΕΣ ΚΑΙ ΤΑ ΠΡΟΣΩΠΙΚΑ ΕΙΔΗ, ΟΠΟΙΟΝΔΕΠΟΤΕ ΕΞΟΠΛΙΣΜΟ ΠΟΥ ΔΕΝ ΣΥΜΠΕΡΙΛΑΜΒΑΝΕΤΑΙ ΣΤΟΝ ΠΑΡΕΧΟΜΕΝΟ, ΕΜΠΛΟΥΡΥΜΑΤΑ (ΕΑΝ ΥΠΑΡΧΟΥΝ) ΚΑΙ ΟΛΑ ΤΑ ΑΝΑΛΩΣΙΜΑ (ΝΕΡΟ, ΚΑΥΣΙΜΑ Κ.Λ.Π.).
- ΟΤΑΝ ΧΡΗΣΙΜΟΠΟΙΕΙΤΕ ΤΗ ΒΑΡΚΑ, ΘΑ ΠΡΕΠΕΙ ΝΑ ΠΡΟΕΤΟΙΜΑΖΟΝΤΑΙ ΜΑΖΙ, ΝΑ ΕΠΙΘΕΟΡΟΥΝΤΑΙ ΚΑΙ ΝΑ ΧΡΗΣΙΜΟΠΟΙΟΥΝΤΑΙ ΝΑΥΑΓ ΣΩΣΤΙΚΑ ΜΕΣΑ ΟΠΩΣ ΣΩΣΙΒΙΟ ΠΛΕΚΟ ΚΑΙ ΚΥΚΛΙΚΟ ΣΩΣΙΒΙΟ.
- ΠΡΙΝ ΑΠΟ ΚΑΘΕ ΧΡΗΣΗ, ΕΠΙΘΕΩΡΗΣΤΕ ΠΡΟΣΕΚΤΙΚΑ ΟΛΑ ΤΑ ΜΕΡΗ ΤΗΣ ΒΑΡΚΑΣ. ΣΥΜΠΕΡΙΛΑΜΒΑΝΟΜΕΝΩΝ ΤΩΝ ΑΕΡΟΘΑΛΑΜΩΝ, ΣΧΟΙΝΙΩΝ ΓΙΑ ΚΡΑΤΗΜΑ, ΚΟΥΠΙΩΝ ΚΑΙ ΒΑΝΙΔΩΝ ΑΕΡΑ ΓΙΑ ΝΑ ΔΙΑΣΦΑΛΙΣΤΕ ΟΤΙ ΟΛΑ ΕΙΝΑΙ ΣΕ ΚΑΛΗ ΚΑΤΑΣΤΑΣΗ ΚΑΙ ΚΑΛΑ ΣΤΕΡΕΩΜΕΝΑ. ΣΤΑΜΑΤΗΣΤΕ ΓΙΑ ΤΗΝ ΕΠΙΔΙΟΡΘΩΣΗ ΕΑΝ ΒΡΕΙΤΕ ΚΑΠΟΙΑ ΖΗΜΙΑ.
- ΘΑ ΠΡΕΠΕΙ ΝΑ ΕΙΝΑΙ ΠΑΝΤΑ ΔΙΑΘΕΣΙΜΟΙ ΚΟΥΒΑΔΕΣ, ΕΙΔΙΚΑ ΔΟΧΕΙΑ ΓΙΑ ΤΟ ΑΔΕΙΑΣΜΑ ΤΟΥ ΝΕΡΟΥ ΚΑΙ ΑΝΤΙΣΤΑΣΙΑ ΑΕΡΑ ΓΙΑ ΤΗΝ ΠΕΡΙΠΤΩΣΗ ΔΙΑΡΡΟΗΣ ΑΕΡΑ Η ΑΝ ΜΠΟΥΝ ΝΕΡΑ ΣΤΗ ΒΑΡΚΑ.
- Ο ΑΡΙΘΜΟΣ ΤΩΝ ΕΠΙΒΑΤΩΝ ΚΑΙ ΤΟ ΒΑΡΟΣ ΤΟΥ ΦΟΡΤΙΟΥ ΔΕΝ ΘΑ ΠΡΕΠΕΙ ΣΕ ΚΑΜΙΑ ΠΕΡΙΠΤΩΣΗ ΝΑ ΥΠΕΡΒΑΙΝΟΥΝ ΤΙΣ ΠΡΟΚΑΘΟΡΙΣΜΕΝΕΣ ΠΡΟΔΙΑΓΡΑΦΕΣ ΦΟΡΤΙΟΥ. ΑΝΤΡΕΞΤΕ ΣΤΗΝ ΕΝΟΤΗΤΑ "ΤΕΧΝΙΚΕΣ ΠΡΟΔΙΑΓΡΑΦΕΣ" ΑΥΤΟΥ ΤΟΥ ΕΓΧΕΙΡΙΔΙΟΥ ΓΙΑ ΤΟΝ ΚΑΘΟΡΙΣΜΟ ΤΟΥ ΑΡΙΘΜΟΥ ΕΠΙΒΑΤΩΝ ΚΑΙ ΤΟΥ ΒΑΡΟΥΣ ΦΟΡΤΙΟΥ ΓΙΑ ΤΗ ΒΑΡΚΑ ΣΑΣ. ΤΟ ΥΠΕΡΒΟΛΙΚΟ ΒΑΡΟΣ ΜΠΟΡΕΙ ΝΑ ΟΔΗΓΗΣΕΙ ΣΕ ΑΝΑΤΡΟΠΗ ΚΑΙ ΠΝΙΓΜΟ.
- ΦΟΥΣΚΩΣΤΕ ΣΥΜΦΩΝΑ ΜΕ ΤΗΝ ΑΡΙΘΜΗΝ ΤΩΝ ΑΕΡΟΘΑΛΑΜΩΝ ΚΑΙ ΤΗΝ ΟΝΟΜΑΣΤΙΚΗ ΠΙΕΣΗ ΠΟΥ ΥΠΟΔΕΙΚΝΥΕΤΑΙ ΣΤΗ ΒΑΡΚΑ. ΔΙΑΦΟΡΕΤΙΚΑ ΘΑ ΠΡΟΚΛΗΘΕΙ ΥΠΕΡΒΟΛΙΚΟ ΦΟΥΣΚΩΜΑ ΤΗΣ ΒΑΡΚΑΣ ΚΑΙ ΕΚΡΗΣΗ ΑΥΤΗΣ. ΥΠΕΡΒΑΣΗ ΤΩΝ ΔΕΔΟΜΕΝΩΝ ΠΟΥ ΑΝΑΓΡΑΦΟΝΤΑΙ ΣΤΗΝ ΕΤΙΚΕΤΑ ΧΩΡΗΤΙΚΟΤΗΤΑΣ ΕΝΔΕΧΕΤΑΙ ΝΑ ΠΡΟΚΑΛΕΣΕΙ ΖΗΜΙΑ ΣΤΟ ΣΚΑΦΟΣ Η ΑΝΑΤΡΟΠΗ ΚΑΙ ΠΝΙΓΜΟ.
- ΔΙΑΤΗΡΗΣΤΕ ΤΗΝ ΙΣΟΡΡΟΠΙΑ ΤΗΣ ΒΑΡΚΑΣ. Η ΑΝΟΜΟΙΟΓΕΝΗΣ ΚΑΤΑΝΟΜΗ ΑΤΟΜΩΝ Η ΦΟΡΤΙΩΝ ΣΤΗ ΒΑΡΚΑ ΜΠΟΡΕΙ ΝΑ ΠΡΟΚΑΛΕΣΕΙ ΑΝΑΤΡΟΠΗ ΤΗΣ ΒΑΡΚΑΣ ΚΑΙ ΠΝΙΓΜΟ.
- ΟΤΑΝ Η ΒΑΡΚΑ ΕΙΝΑΙ ΣΕ ΚΙΝΗΣΗ, ΟΛΟΙ ΟΙ ΕΠΙΒΑΤΕΣ ΘΑ ΠΡΕΠΕΙ ΝΑ ΜΕΝΟΥΝ ΣΥΝΕΧΩΣ ΚΑΘΙΣΤΟΙ ΓΙΑ ΝΑ ΜΗΝ ΠΕΣΟΥΝ ΕΞΩ ΑΠΟ ΤΗΝ ΒΑΡΚΑ.
- ΧΡΗΣΙΜΟΠΟΙΗΣΤΕ ΤΗ ΒΑΡΚΑ ΣΑΣ ΣΕ ΠΡΟΣΤΑΤΕΥΜΕΝΕΣ ΖΩΝΕΣ ΚΟΝΤΑ ΣΤΗΝ ΑΚΤΗ, ΕΩΣ 300 μ. (984 ΠΟΔΙΑ). ΠΡΟΣΕΞΤΕ ΦΥΣΙΚΟΥΣ ΠΑΡΑΓΟΝΤΕΣ ΟΠΩΣ Ο ΑΝΕΜΟΣ, Η ΠΛΗΜΜΥΡΙΔΑ ΚΑΙ ΤΑ ΠΑΛΙΡΡΟΙΑΚΑ ΚΥΜΑΤΑ. **ΝΑ ΠΡΟΣΕΧΕΤΕ ΤΟΥΣ ΑΝΕΜΟΥΣ ΚΑΙ ΤΑ ΡΕΥΜΑΤΑ ΜΕ ΚΑΤΕΥΘΥΝΣΗ ΑΠΟ ΤΗΝ ΞΗΡΑ ΠΡΟΣ ΤΟ ΠΕΛΑΓΟΣ.**
- ΠΡΟΣΕΞΤΕ ΟΤΑΝ ΒΓΑΙΝΕΤΕ ΣΤΗΝ ΑΚΤΗ, ΑΙΧΜΗΡΑ ΚΑΙ ΤΡΑΧΙΑ ΑΝΤΙΚΕΙΜΕΝΑ, ΟΠΩΣ ΒΡΑΧΙΑ, ΤΣΙΜΕΝΤΟ, ΟΣΤΡΑΚΑ, ΓΥΑΛΙ Κ.Λ.Π. ΕΝΔΕΧΕΤΑΙ ΝΑ ΤΡΥΠΩΣΟΥΝ ΤΗ ΒΑΡΚΑ.
- ΑΝ ΤΡΥΠΗΣΕΙ ΕΝΑΣ ΘΑΛΑΜΟΣ ΕΝΩ Η ΒΑΡΚΑ ΕΙΝΑΙ ΣΤΟ ΝΕΡΟ, ΜΠΟΡΕΙ ΝΑ ΚΑΤΑΣΤΕΙ ΑΝΑΓΚΑΙΟ ΝΑ ΦΟΥΣΚΩΣΕΤΕ ΠΛΗΡΩΣ ΤΟΝ ΑΛΛΟ ΑΕΡΟΘΑΛΑΜΟ ΓΙΑ ΤΗΝ ΑΠΟΦΥΓΗ ΤΗΣ ΒΥΘΙΣΗΣ ΤΗΣ ΒΑΡΚΑΣ.
- ΓΙΑ ΤΗΝ ΑΠΟΦΥΓΗ ΒΛΑΒΗΣ ΜΗ ΣΡΕΝΕΤΕ ΤΗ ΒΑΡΚΑ ΣΕ ΤΡΑΧΙΣ ΕΠΙΦΑΝΕΙΕΣ.
- ΜΗΝ ΑΦΗΝΕΤΕ ΤΗ ΒΑΡΚΑ ΕΚΤΕΘΕΙΜΕΝΗ ΣΤΟΝ ΗΛΙΟ ΓΙΑ ΜΕΓΑΛΕΣ ΧΡΟΝΙΚΕΣ ΠΕΡΙΟΔΟΥΣ, ΚΑΘΩΣ ΟΙ ΥΨΗΛΕΣ ΘΕΡΜΟΚΡΑΣΙΕΣ ΘΑ ΠΡΟΚΑΛΕΣΟΥΝ ΔΙΑΣΤΩΛΗ ΑΕΡΑ, Η ΟΠΟΙΑ ΜΠΟΡΕΙ ΝΑ ΠΡΟΚΑΛΕΣΕΙ ΑΝΕΠΑΝΟΡΘΩΤΕΣ ΒΛΑΒΕΣ.
- ΝΑ ΦΟΡΑΤΕ ΠΑΝΤΑ ΕΝΑ ΣΩΣΙΒΙΟ ΓΙΛΕΚΟ!
- ΑΠΟΤΕΛΕΙ ΕΥΘΥΝΗ ΤΟΥ ΙΔΙΟΚΤΗΤΗ/ΧΡΗΣΤΗ ΝΑ ΕΧΕΙ ΤΟΥΛΑΧΙΣΤΟΝ ΕΝΑΝ ΚΟΥΒΑ/ΜΑΣΤΕΛΟ ΕΠΙ ΤΗΣ ΒΑΡΚΑΣ, ΣΤΕΡΕΩΝΟΝΤΑΣ ΤΟΥΣ ΚΑΛΑ ΓΙΑ ΝΑ ΑΠΟΦΥΕΥΘΕΙ ΑΠΔΕΙΑ ΑΥΤΩΝ.
- ΜΗΝ ΜΕΤΑΦΕΡΕΤΕ ΤΗ ΒΑΡΚΑ ΣΕ ΦΟΥΣΚΩΜΕΝΗ ΚΑΤΑΣΤΑΣΗ ΠΛΑΝΟ ΣΤΟ ΑΥΤΟΚΙΝΗΤΟ. ΠΡΟΣΟΧΗ ΣΤΙΣ ΔΥΝΗΤΙΚΕΣ ΒΛΑΒΕΡΕΣ ΕΠΙΠΤΩΣΕΙΣ ΤΩΝ ΥΤΡΩΝ, ΟΠΩΣ ΜΠΑΤΑΡΙΔΑΣ, ΟΞΕΩΝ, ΠΕΤΡΕΛΑΙΟΥ, ΒΕΝΖΙΝΗΣ. ΤΑ ΥΓΡΑ ΕΝΔΕΧΕΤΑΙ ΝΑ ΒΛΑΦΟΥΝ ΤΟ ΣΚΑΦΟΣ ΣΑΣ.
- ΝΑ ΕΝΕΡΓΕΙΤΕ ΥΠΕΥΘΥΝΑ. ΜΗΝ ΑΓΝΟΕΙΤΕ ΤΟΥΣ ΚΑΝΟΝΕΣ ΑΣΦΑΛΕΙΑΣ, ΔΙΟΤΙ ΑΥΤΟ ΘΑ ΜΠΟΡΟΥΣΕ ΝΑ ΔΙΑΚΥΒΕΥΣΕΙ ΤΗ ΖΩΗ ΣΑΣ ΚΑΙ ΤΗ ΖΩΗ ΑΛΛΩΝ.
- ΑΚΟΛΟΥΘΗΣΤΕ ΑΥΤΕΣ ΤΙΣ ΟΔΗΓΙΕΣ ΓΙΑ ΤΗΝ ΑΠΟΦΥΓΗ ΠΝΙΓΜΟΥ, ΠΑΡΑΛΥΣΗΣ Η ΑΛΛΩΝ ΣΟΒΑΡΩΝ ΚΑΚΩΣΕΩΝ.
- ΘΑ ΠΡΕΠΕΙ ΝΑ ΓΝΩΡΙΖΕΤΕ ΤΟΝ ΤΡΟΠΟ ΧΕΙΡΙΣΜΟΥ ΜΙΑΣ ΒΑΡΚΑΣ. ΕΛΕΓΤΕ ΣΤΗΝ ΤΟΠΙΚΗ ΣΑΣ ΠΕΡΙΟΧΗ ΓΙΑ ΠΛΗΡΟΦΟΡΙΕΣ Η ΚΑΙ ΕΚΠΑΙΔΕΥΣΗ ΟΠΩΣ ΑΠΑΙΤΕΙΤΑΙ. ΕΝΗΜΕΡΩΘΕΙΤΕ ΓΙΑ ΤΟΥΣ ΤΟΠΙΚΟΥΣ ΚΑΝΟΝΙΣΜΟΥΣ ΚΑΙ ΤΟΥΣ ΚΙΝΔΥΝΟΥΣ ΠΟΥ ΣΧΕΤΙΖΟΝΤΑΙ ΜΕ ΤΗΝ ΠΛΟΗΓΗΣΗ ΚΑΙ ΤΑ ΑΛΛΕΣ ΔΥΝΗΤΕΣ ΔΡΑΣΤΗΡΙΟΤΗΤΕΣ.

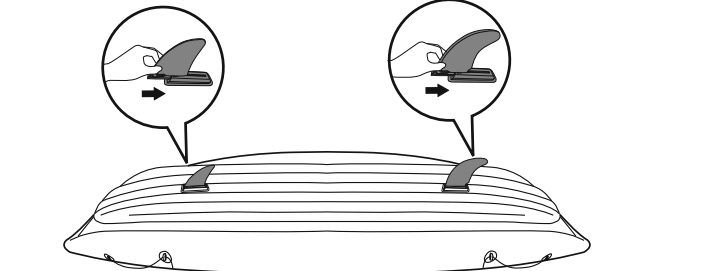
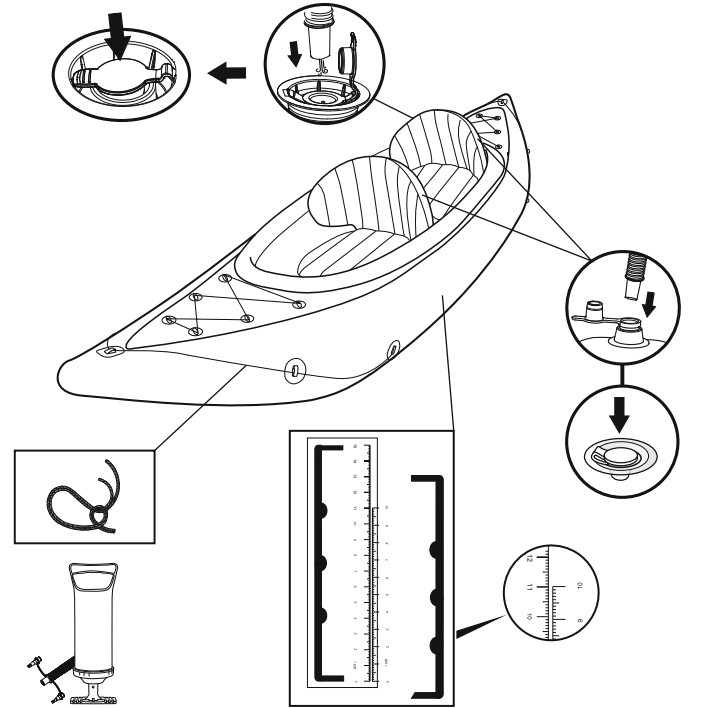
- ΦΟΥΣΚΩΣΤΕ ΤΟΥΣ ΑΕΡΟΘΑΛΑΜΟΥΣ ΜΕ ΜΙΑ ΧΕΙΡΑΝΤΛΙΑ ΑΕΡΑ. ΜΙΑ ΚΛΙΜΑΚΑ ΠΛΗΡΩΣΗΣ ΠΑΡΕΧΕΤΑΙ ΜΕ ΤΟ ΠΡΟΪΟΝ. ΦΟΥΣΚΩΣΤΕ ΤΟ ΠΡΟΪΟΝ ΕΩΣ ΟΤΟΥ Η ΕΚΤΥΠΩΜΕΝΗ ΚΛΙΜΑΚΑ ΦΟΥΣΚΩΣΕΙ ΣΤΗΝ ΙΔΙΑ ΣΤΑΘΜΗ ΜΕ ΕΚΕΙΝΗ ΤΗΣ ΠΑΡΕΧΟΜΕΝΗΣ ΚΛΙΜΑΚΑΣ. (ΑΝΑΤΡΕΣΤΕ ΣΤΟΝ ΠΙΝΑΚΑ ΦΟΥΣΚΩΜΑΤΟΣ ΚΑΙ ΣΤΙΣ ΕΙΚΟΝΕΣ)
- ΠΡΟΣΟΧΗ:** Η ΥΠΟΠΛΗΡΩΣΗ ΚΑΙ Η ΥΠΕΡΠΛΗΡΩΣΗ ΤΟΥ ΣΚΑΦΟΥΣ ΘΑ ΠΡΟΚΑΛΕΣΕΙ ΚΙΝΔΥΝΟΥΣ ΓΙΑ ΤΗΝ ΑΣΦΑΛΕΙΑ. ΕΙΝΑΙ ΠΡΟΤΙΜΟΤΕΡΟ ΝΑ ΕΛΕΓΧΕΤΕ ΤΗΝ ΠΙΕΣΗ ΤΟΥ ΣΚΑΦΟΥΣ ΚΑΘΕ ΦΟΡΑ ΠΡΙΝ ΑΠΟ ΤΗ ΧΡΗΣΗ. ΑΝ ΧΡΗΣΙΜΟΠΟΙΗΣΕΤΕ ΑΛΛΟ ΜΑΝΟΜΕΤΡΟ, Η ΠΙΕΣΗ ΤΟΥ ΣΚΑΦΟΥΣ ΔΕΝ ΠΡΕΠΕΙ ΝΑ ΕΙΝΑΙ ΜΕΓΑΛΥΤΕΡΗ ΑΠΟ ΤΗΝ ΠΙΕΣΗ ΠΟΥ ΑΝΑΓΡΑΦΕΤΑΙ ΣΤΗΝ ΠΙΝΑΚΙΔΑ ΤΟΥ ΚΑΤΑΣΚΕΥΑΣΤΗ.
- ΠΟΤΕ ΜΗ ΣΤΕΚΕΣΤΕ ΚΑΙ ΜΗΝ ΑΠΟΘΕΤΕ ΑΝΤΙΚΕΙΜΕΝΑ ΣΤΟ ΣΚΑΦΟΣ ΚΑΤΑ ΤΟ ΦΟΥΣΚΩΜΑ.
- ΦΟΥΣΚΩΣΤΕ ΤΟ ΘΑΛΑΜΟ ΤΟΥ ΠΥΘΜΕΝΑ ΚΑΙ ΤΑ ΑΛΛΑ ΑΞΕΣΟΥΡ ΟΠΩΣ ΤΟ ΚΑΘΙΣΜΑ ΜΕΧΡΙ ΝΑ ΕΙΝΑΙ ΑΚΑΜΠΤΟ ΣΤΗΝ ΑΦΗ ΑΛΛΑ ΟΧΙ ΣΚΛΗΡΟ.
- Η ΕΚΤΕΤΑΜΕΝΗ ΕΚΔΟΣΗ ΣΤΟΝ ΗΛΙΟ ΜΠΟΡΕΙ ΝΑ ΜΕΙΩΣΕΙ ΤΗ ΔΙΑΡΚΕΙΑ ΖΩΗΣ ΤΟΥ ΣΚΑΦΟΥΣ ΣΑΣ. ΠΡΟΕΙΝΟΥΜΕ ΝΑ ΜΗΝ ΑΦΗΝΕΤΕ ΤΑ ΣΚΑΦΟ ΕΚΤΕΘΕΙΜΕΝΑ ΣΤΗΝ ΑΜΕΣΗ ΗΛΙΑΚΗ ΑΚΤΙΝΟΒΟΛΙΑ ΓΙΑ ΠΕΡΙΣΣΟΤΕΡΟ ΑΠΟ 1 ΩΡΑ ΜΕΤΑ ΤΗ ΧΡΗΣΗ.

ΣΗΜΕΙΩΣΗ: ΣΤΗ ΠΕΡΙΠΤΩΣΗ ΧΡΗΣΗΣ ΑΠΟ ΕΝΑ ΜΟΝΟ ΑΤΟΜΟ, ΤΟ ΚΑΘΙΣΜΑ ΠΡΕΠΕΙ ΝΑ ΤΟΠΟΘΕΤΗΘΕΙ ΚΑΙ ΠΡΟΣΑΡΜΟΣΤΕΙ ΣΤΗ ΜΕΣΙΑ ΘΕΣΗ.

- ΑΠΛΩΣΤΕ ΤΟ ΣΚΑΦΟΣ ΣΕ ΕΠΙΠΕΔΟ ΕΔΑΦΟΣ.
- ΣΥΝΑΡΜΟΛΟΓΗΣΤΕ ΤΟ ΑΦΑΙΡΟΥΜΕΝΟ ΠΤΕΡΥΓΙΟ ΣΤΟ ΚΑΤΟ ΜΕΡΟΣ ΤΟΥ ΣΚΑΦΟΥΣ (ΕΙΚ. 1). ΒΕΒΑΙΩΘΕΙΤΕ ΟΤΙ Η ΚΑΜΠΥΛΟΤΗΤΑ ΤΟΥ ΠΤΕΡΥΓΙΟΥ ΚΑΤΕΥΘΥΝΕΤΑΙ ΠΡΟΣ ΤΟ ΠΙΣΩ ΜΕΡΟΣ ΤΟΥ ΣΚΑΦΟΥΣ.
- ΣΗΜΕΙΩΣΗ:** ΣΥΝΑΡΜΟΛΟΓΗΣΤΕ ΤΟ ΠΤΕΡΥΓΙΟ ΠΡΙΝ ΤΟ ΦΟΥΣΚΩΜΑ ΚΑΙ ΑΠΟΣΥΝΑΡΜΟΛΟΓΗΣΤΕ ΤΟ ΜΕΤΑ ΑΠΟ ΤΟ ΞΕΦΟΥΣΚΩΜΑ.
- ΣΗΜΕΙΩΣΗ:** ΓΙΑ ΑΠΟΦΥΓΗ ΒΛΑΒΗΣ ΣΤΟ ΑΦΑΙΡΟΥΜΕΝΟ ΠΤΕΡΥΓΙΟ, ΜΗΝ ΕΙΣΕΛΘΕΤΕ ΣΕ ΡΗΧΑ ΝΕΡΑ.



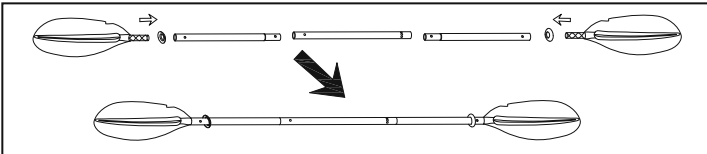
ΕΙΚ.1



- ΦΟΥΣΚΩΣΤΕ ΤΟΥΣ ΑΕΡΟΘΑΛΑΜΟΥΣ ΜΕ ΜΙΑ ΧΕΙΡΑΝΤΛΙΑ ΑΕΡΑ. ΜΙΑ ΚΛΙΜΑΚΑ ΠΛΗΡΩΣΗΣ ΠΑΡΕΧΕΤΑΙ ΜΕ ΤΟ ΠΡΟΪΟΝ. ΦΟΥΣΚΩΣΤΕ ΤΟ ΠΡΟΪΟΝ ΕΩΣ ΟΤΟΥ Η ΕΚΤΥΠΩΜΕΝΗ ΚΛΙΜΑΚΑ ΦΟΥΣΚΩΣΕΙ ΣΤΗΝ ΙΔΙΑ ΣΤΑΘΜΗ ΜΕ ΕΚΕΙΝΗ ΤΗΣ ΠΑΡΕΧΟΜΕΝΗΣ ΚΛΙΜΑΚΑΣ. (ΑΝΑΤΡΕΣΤΕ ΣΤΟΝ ΠΙΝΑΚΑ ΦΟΥΣΚΩΜΑΤΟΣ ΚΑΙ ΣΤΙΣ ΕΙΚΟΝΕΣ)
- ΠΡΟΣΟΧΗ:** Η ΥΠΟΠΛΗΡΩΣΗ ΚΑΙ Η ΥΠΕΡΠΛΗΡΩΣΗ ΤΟΥ ΣΚΑΦΟΥΣ ΘΑ ΠΡΟΚΑΛΕΣΕΙ ΚΙΝΔΥΝΟΥΣ ΓΙΑ ΤΗΝ ΑΣΦΑΛΕΙΑ. ΕΙΝΑΙ ΠΡΟΤΙΜΟΤΕΡΟ ΝΑ ΕΛΕΓΧΕΤΕ ΤΗΝ ΠΙΕΣΗ ΤΟΥ ΣΚΑΦΟΥΣ ΚΑΘΕ ΦΟΡΑ ΠΡΙΝ ΑΠΟ ΤΗ ΧΡΗΣΗ. ΑΝ ΧΡΗΣΙΜΟΠΟΙΗΣΕΤΕ ΑΛΛΟ ΜΑΝΟΜΕΤΡΟ, Η ΠΙΕΣΗ ΤΟΥ ΣΚΑΦΟΥΣ ΔΕΝ ΠΡΕΠΕΙ ΝΑ ΕΙΝΑΙ ΜΕΓΑΛΥΤΕΡΗ ΑΠΟ ΤΗΝ ΠΙΕΣΗ ΠΟΥ ΑΝΑΓΡΑΦΕΤΑΙ ΣΤΗΝ ΠΙΝΑΚΙΔΑ ΤΟΥ ΚΑΤΑΣΚΕΥΑΣΤΗ.
- ΠΟΤΕ ΜΗ ΣΤΕΚΕΣΤΕ ΚΑΙ ΜΗΝ ΑΠΟΘΕΤΕ ΑΝΤΙΚΕΙΜΕΝΑ ΣΤΟ ΣΚΑΦΟΣ ΚΑΤΑ ΤΟ ΦΟΥΣΚΩΜΑ.
- ΦΟΥΣΚΩΣΤΕ ΤΟ ΘΑΛΑΜΟ ΤΟΥ ΠΥΘΜΕΝΑ ΚΑΙ ΤΑ ΑΛΛΑ ΑΞΕΣΟΥΡ ΟΠΩΣ ΤΟ ΚΑΘΙΣΜΑ ΜΕΧΡΙ ΝΑ ΕΙΝΑΙ ΑΚΑΜΠΤΟ ΣΤΗΝ ΑΦΗ ΑΛΛΑ ΟΧΙ ΣΚΛΗΡΟ.
- Η ΕΚΤΕΤΑΜΕΝΗ ΕΚΔΟΣΗ ΣΤΟΝ ΗΛΙΟ ΜΠΟΡΕΙ ΝΑ ΜΕΙΩΣΕΙ ΤΗ ΔΙΑΡΚΕΙΑ ΖΩΗΣ ΤΟΥ ΣΚΑΦΟΥΣ ΣΑΣ. ΠΡΟΕΙΝΟΥΜΕ ΝΑ ΜΗΝ ΑΦΗΝΕΤΕ ΤΑ ΣΚΑΦΟ ΕΚΤΕΘΕΙΜΕΝΑ ΣΤΗΝ ΑΜΕΣΗ ΗΛΙΑΚΗ ΑΚΤΙΝΟΒΟΛΙΑ ΓΙΑ ΠΕΡΙΣΣΟΤΕΡΟ ΑΠΟ 1 ΩΡΑ ΜΕΤΑ ΤΗ ΧΡΗΣΗ.

ΑΝΤΙΚΕΙΜΕΝΟ	ΜΕΓΕΘΟΣ ΠΡΟΪΟΝΤΟΣ ΦΟΥΣΚΩΜΕΝΟ	ΤΥΠΩΜΕΝΗ ΚΛΙΜΑΚΑ	
		ΜΕΓΕΘΟΣ ΞΕΦΟΥΣΚΩΤΟ	ΜΕΓΕΘΟΣ ΦΟΥΣΚΩΜΕΝΟ
65131	3,31 μ. x 88 εκ. (10'10" x 35")	5 εκ. / 10 εκ.	5,3 εκ. / 11,1 εκ.

ΕΓΚΑΤΑΣΤΑΣΗ ΚΟΥΠΙΩΝ



ΣΗΜΕΙΩΣΗ: ΤΑ ΣΧΕΔΙΑ ΠΑΡΕΧΟΝΤΑΙ ΜΟΝΟ ΓΙΑ ΛΟΓΟΥΣ ΑΠΕΙΚΟΝΙΣΗΣ. ΜΠΟΡΕΙ ΝΑ ΜΗΝ ΑΝΤΑΠΟΚΡΙΝΟΝΤΑΙ ΣΤΟ ΠΡΑΓΜΑΤΙΚΟ ΠΡΟΪΟΝ ΚΑΙ ΝΑ ΜΗΝ ΑΝΑΓΟΝΤΑΙ ΣΤΗ ΣΩΣΤΗ ΚΛΙΜΑΚΑ.

ΑΠΟΘΗΚΕΥΣΗ

- ΦΥΛΑΞΤΕ ΟΛΑ ΤΑ ΕΞΑΡΤΗΜΑΤΑ ΓΙΑ ΜΕΛΛΟΝΤΙΚΗ ΧΡΗΣΗ.
- ΚΑΘΑΡΙΣΤΕ ΠΡΟΣΕΚΤΙΚΑ ΤΟ ΣΚΑΦΟΣ ΧΡΗΣΙΜΟΠΟΙΟΥΝΤΑΣ ΗΠΙΟ ΣΑΠΟΥΝΙ ΚΑΙ ΚΑΘΑΡΟ ΝΕΡΟ. **ΣΗΜΕΙΩΣΗ:** ΜΗΝ ΧΡΗΣΙΜΟΠΟΙΕΙΤΕ ΑΚΕΤΟΝΗ. ΟΞΥ ΚΑΙ/Η ΑΛΚΑΛΙΚΑ ΔΙΑΛΥΜΑΤΑ.
- ΧΡΗΣΙΜΟΠΟΙΗΣΤΕ ΕΝΑ ΠΛΑΝΙ ΓΙΑ ΝΑ ΣΤΕΓΝΩΣΕΤΕ ΑΠΛΑ ΟΛΕΣ ΤΙΣ ΕΠΙΦΑΝΕΙΕΣ. **ΣΗΜΕΙΩΣΗ:** ΜΗΝ ΣΤΕΓΝΩΣΤΕ ΤΟ ΠΡΟΪΟΝ ΣΤΟ ΑΜΕΣΟ ΗΛΙΑΚΟ ΦΩΣ. ΕΠΙΣΗΣ, ΠΟΤΕ ΜΗΝ ΣΤΕΓΝΩΝΕΤΕ ΜΕ ΕΞΟΠΛΙΣΜΟ ΟΠΩΣ ΕΝΑΣ ΗΛΕΚΤΡΙΚΟΣ ΦΥΣΗΤΗΡΑΣ. ΚΑΤΙ ΤΕΤΟΙΟ ΘΑ ΠΡΟΚΑΛΕΣΕΙ ΖΗΜΙΑ ΚΑΙ ΘΑ ΜΕΙΩΣΕΙ ΤΟ ΧΡΟΝΟ ΖΩΗΣ ΤΟΥ ΣΚΑΦΟΥΣ.
- ΞΕΦΟΥΣΚΩΣΤΕ ΤΟΥΣ ΘΑΛΑΜΟΥΣ ΤΗΣ ΓΑΣΤΡΑΣ. ΞΕΦΟΥΣΚΩΣΤΕ ΟΛΟΥΣ ΤΟΥΣ ΘΑΛΑΜΟΥΣ ΤΗΣ ΓΑΣΤΡΑΣ ΤΑΥΤΟΧΡΟΝΑ ΟΣΤΕ Η ΠΙΕΣΗ ΤΟΥ ΑΕΡΑ ΝΑ ΜΕΙΩΘΕΙ ΣΕ ΟΛΟΥΣ ΜΑΖΙ. ΑΥΤΟ ΘΑ ΕΜΠΟΔΙΣΕ ΤΗΝ ΠΡΟΚΛΗΣΗ ΖΗΜΙΑΣ ΣΤΙΣ ΕΣΩΤΕΡΙΚΕΣ ΔΟΜΕΣ ΤΟΥ ΣΚΑΦΟΥΣ. ΣΤΗ ΣΥΝΕΧΕΙΑ ΞΕΦΟΥΣΚΩΣΤΕ ΤΟ ΔΑΠΕΔΟ ΚΑΙ ΤΟ ΚΑΘΙΣΜΑ.
- ΔΙΠΛΩΣΤΕ ΤΟ ΣΚΑΦΟΣ ΑΠΟ ΕΜΠΡΟΣ ΠΡΟΣ ΤΑ ΠΙΣΩ ΓΙΑ ΝΑ ΑΦΑΙΡΕΘΕΙ ΕΠΙΠΛΕΟΝ ΑΕΡΑΣ. ΜΠΟΡΕΙΤΕ ΕΠΙΣΗΣ ΝΑ ΧΡΗΣΙΜΟΠΟΙΗΣΕΤΕ ΜΙΑ ΑΝΤΛΙΑ ΓΙΑ ΝΑ ΑΠΟΚΑΜΦΥΡΝΕΤΕ ΤΥΧΟΝ ΠΑΡΑΜΕΝΟΝΤΑ ΑΕΡΑ.

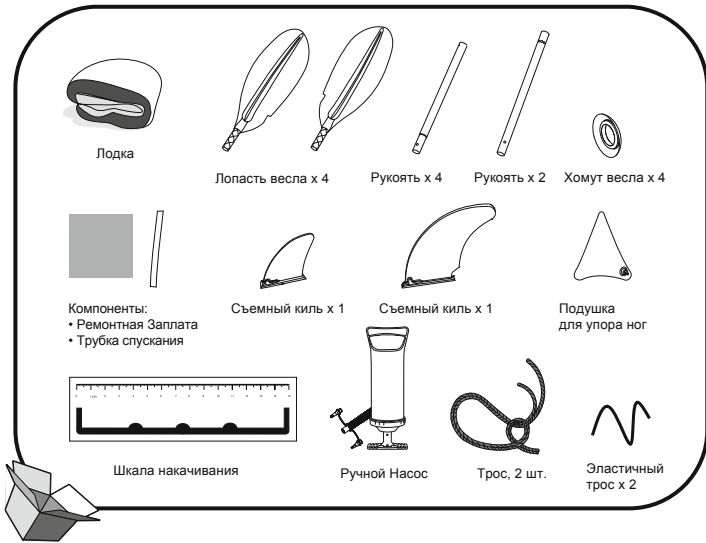
ΕΠΙΔΙΟΡΘΩΣΗ

- ΑΝ ΥΠΑΡΧΕΙ ΜΙΑ ΜΙΚΡΗ ΔΙΑΤΡΗΣΗ, ΕΠΙΣΚΕΥΑΣΤΕ ΤΗΝ ΣΥΜΦΩΝΑ ΜΕ ΤΙΣ ΟΔΗΓΙΕΣ ΣΤΟ ΕΠΙΡΑΜΜΑ ΕΠΙΣΚΕΥΗΣ.
- ΕΑΝ Η ΤΡΥΠΑ ΕΙΝΑΙ ΠΟΛΥ ΜΕΓΑΛΗ ΓΙΑ ΝΑ ΕΠΙΣΚΕΥΑΣΤΕΙ ΜΕ ΤΟ ΠΑΡΕΧΟΜΕΝΟ "ΜΠΑΛΩΜΑ", ΑΓΟΡΑΣΤΕ ΤΟ ΚΙΤ ΕΠΙΔΙΟΡΘΩΣΗΣ BESTWAY Η ΣΤΕΙΛΤΕ ΤΗ ΒΑΡΚΑ ΣΕ ΕΙΔΙΚΟ ΚΑΤΑΣΤΗΡΙΑ ΓΙΑ ΕΠΙΣΚΕΥΗ.

ΚΑΤΑΧΩΡΙΣΗ (ΜΟΝΟ ΓΙΑ ΠΕΛΑΤΕΣ ΤΩΝ Η.Π.Α./ΤΟΥ ΚΑΝΑΔΑ)
ΑΝ ΠΡΕΠΕΙ ΝΑ ΚΑΤΑΧΩΡΙΣΕΤΕ ΤΗ ΒΑΡΚΑ ΣΑΣ, ΠΑΡΑΚΑΛΟΥΜΕ ΝΑ ΕΧΕΤΕ ΕΤΟΙΜΟ ΤΟΝ ΑΝΑΓΝΩΡΙΣΤΙΚΟ ΑΡΙΘΜΟ ΤΟΥ ΚΥΤΟΥΣ ΤΟΥ ΣΚΑΦΟΥΣ ΚΑΙ ΤΟ ΟΝΟΜΑ ΤΟΥ ΜΟΝΤΕΛΟΥ ΚΑΙ ΚΑΤΟΠΙΝ ΕΠΙΣΚΕΦΘΕΙΤΕ ΤΟΝ ΙΣΤΟΤΟΠΟ bestwaycorp.com/support ΓΙΑ ΝΑ ΑΣΒΕΤΕ ΤΟ ΠΙΣΤΟΠΟΙΗΤΙΚΟ ΠΡΟΕΛΕΥΣΗΣ Η ΜΠΟΡΕΙΤΕ ΝΑ ΑΠΟΣΤΕΙΛΕΤΕ E-MAIL ΣΤΗ ΔΕΥΘΥΝΣΗ service@bestwaycorp.us ΓΙΑ ΤΟ ΠΙΣΤΟΠΟΙΗΤΙΚΟ ΠΡΟΕΛΕΥΣΗΣ.
ΤΟ ΗΙΝ ΒΡΙΣΚΕΤΑΙ ΣΤΗΝ ΔΕΞΙΑ ΠΛΕΥΡΑ ΤΟΥ ΣΚΑΦΟΥΣ ΣΤΟ ΕΣΩΤΕΡΙΚΟ ΜΕΡΟΣ ΤΟΥ ΚΥΤΟΥΣ ΚΑΙ ΚΟΝΤΑ ΣΤΗΝ ΠΡΥΜΝΗ.

ΦΥΛΑΞΤΕ ΑΥΤΟ ΤΟ ΕΓΧΕΙΡΙΔΙΟ ΣΕ ΑΣΦΑΛΕΣ ΜΕΡΟΣ ΚΑΙ ΠΑΡΑΔΟΣΤΕ ΤΟ ΣΤΟΝ ΝΕΟ ΙΔΙΟΚΤΗΤΗ ΑΝ ΠΟΥΛΗΣΕΤΕ ΤΗ ΒΑΡΚΑ.

РУКОВОДСТВО ПОЛЬЗОВАТЕЛЯ



ВНИМАНИЕ: Во избежание повреждения лодки и травм пассажиров не превышайте максимальные значения параметров, указанных на табличке технических данных.

Технические данные

п/п	Надутом Виде	Рекомендованное рабочее давление	Максимальная допустимая нагрузка	Максимальное количество человек
65131	3,31 м x 88 см (10'10" x 35")	0,03 бар 0,5 psi	180 кг (397 Фунтов)	2 взрослых

Предупреждение

- Выполняйте все указания правил техники безопасности. Невыполнение этих правил может привести к перевороту лодки или ее разрыва и стать причиной утопления.
1. Запрещается превышать максимальное число пассажиров. Независимо от числа людей на борту общий вес пассажиров и груза не должен превышать максимальную грузоподъемность лодки. Обязательно используйте все сидячие места в лодке.
 2. При загрузке лодки запрещается превышать ее максимальную грузоподъемность. Всегда аккуратно загружайте лодку и правильно распределяйте груз для сохранения дифферента (лодка должна сидеть ровно), не укладывайте тяжелые вещи сверху.
ПРИМЕЧАНИЕ: Максимальная разрешенная грузоподъемность включает в себя вес всех людей, снабжения и личных вещей, любого инвентаря не включенного в общую массу плавсредства порожнем, любой груз и все жидкие запасы (вода, топливо и т.п.).
 3. При использовании лодки должны всегда иметься в наличии предварительно проверенные спасательные средства, как то: спасательные жилеты и круги.
 4. Перед каждым использованием внимательно проверьте все части лодки, включая воздушные камеры, фаланы, весла и воздушные клапаны, для того чтобы убедиться в их исправном состоянии и надежности крепления. При обнаружении любых повреждений, отремонтируйте их сразу.
 5. В лодке всегда должны иметься ведро, черпак и воздушный насос, на случай, если лодка спустит воздух или наберет воды.
 6. Число пассажиров и вес груза ни в коем случае не должны превышать указанных паспортных значений. Число пассажиров и вес груза для лодки можно посмотреть в технической части этого руководства. Перегрузка лодки приводит к ее переворачиванию и утоплению.
 7. При надувании лодки соблюдайте порядок надувания камер и величину давления воздуха в них, чтобы избежать их излишнего надувания и разрыва. Превышение данных, указанных на табличке грузоподъемности, может привести к повреждению лодки, ее переворачиванию и затоплению.
 8. Вес в лодке должен быть равномерно распределен. Неравномерное распределение груза и пассажиров может привести к ее переворачиванию и утоплению.
 9. При движении лодки все пассажиры должны сидеть, чтобы не выпасть за борт.
 10. Используйте лодку в защищенных прибрежных зонах, не удаляясь от берега больше чем на 300 м (984 фута). Следите за природными факторами: ветрами, волнением, приливно-отливными течениями.
БЕРЕГИТЕСЬ ВЕТРА И ТЕЧЕНИЯ ОТ БЕРЕГА.
 11. Будьте внимательны, приставая к берегу. Острые и неровные предметы, камни, куски бетона, ракушки, стекла и т.д. могут проткнуть лодку.
 12. Если одну камеру проткнуть, когда лодка будет на воде, возможно, потребуется полностью накачать другую камеру, чтобы не дать лодке утонуть.
 13. Во избежание повреждений не тащите лодку волоком по неровным поверхностям.
 14. Не оставляйте лодку долго на солнце, при высокой температуре нагретый воздух может расширяться и лодка получит серьезные повреждения.
 15. Всегда надевайте спасательный жилет!
 16. Собственник лодки обязан иметь на борту как минимум одно ведро / черпак для удаления воды, привязанный к лодке от случайной потери.
 17. Никогда не перевозите лодку на машине в надутом состоянии. Учитывайте потенциальное вредное воздействие жидкостей, таких как электролит, масло, бензин. Эти жидкости могут повредить лодку. Ведите себя ответственно, не пренебрегайте правилами безопасности. Это может подставить под угрозу вашу собственную жизнь и жизни других людей.
 18. Соблюдайте эти правила, чтобы избежать утопления, получения паралича и других серьезных травм.
 19. Соблюдайте эти правила, чтобы избежать утопления, получения паралича и других серьезных травм.
 20. Научитесь управлять лодкой. Изучите местный район плавания и получите необходимую подготовку. Изучите местные правила плавания и имеющиеся опасности для плавания на лодках и занятий водным спортом.

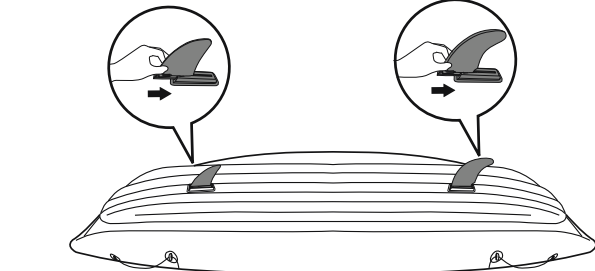
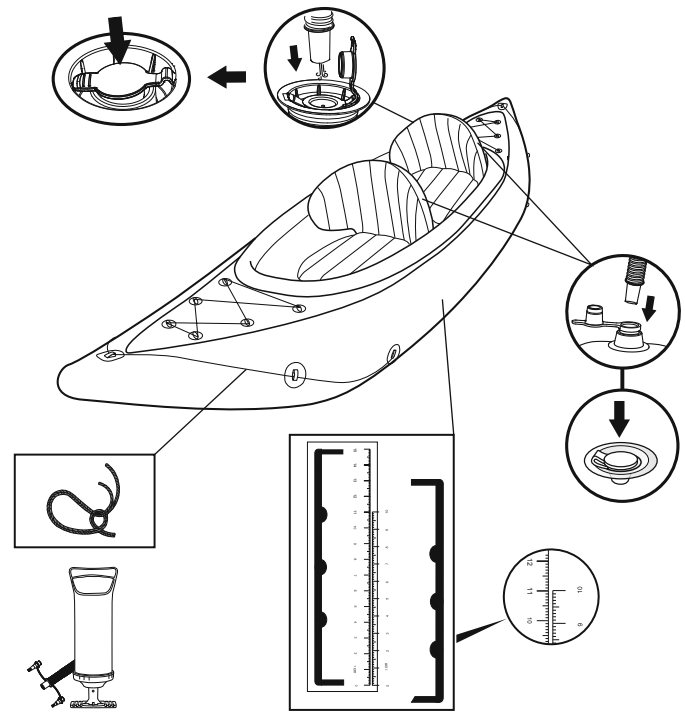
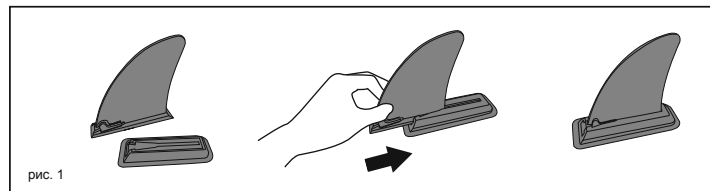
СОХРАНИТЕ ЭТИ ИНСТРУКЦИИ

СБОРКА БАЙДАРКИ ЗАПРЕЩАЕТСЯ ИСПОЛЬЗОВАТЬ ВОЗДУХ ВЫСОКОГО ДАВЛЕНИЯ ДЛЯ НАКАЧИВАНИЯ НАДУВАЕМЫХ ПРЕДМЕТОВ, ПОСКОЛЬКУ ЭТО МОЖЕТ ПОВРЕДИТЬ ВАШЕ ИЗДЕЛИЕ.

1. Разложите байдарку на ровной земле.
2. Подсоедините съемный киль к днищу лодки (рис. 1). Убедитесь, что линия изгиба киля направлена в сторону кормовой части байдарки.

ПРИМЕЧАНИЕ. Подсоединяйте киль перед надуванием, а снимать его следует после выпуска воздуха из байдарки.

ПРИМЕЧАНИЕ. Во избежание повреждения съемного киля не заплывайте на мелководье.



• Накачайте воздушные камеры РУЧНЫМ воздушным насосом.

Шкала накачивания входит в комплект поставки изделия.

Накачивайте воздух до тех пор, пока показания шкалы, нанесенной на поверхность, не достигнут уровня, совпадающего с уровнем шкалы накачивания, входящей в комплект поставки (см. нижеприведенные таблицы и рисунок).

Осторожно! Недостаточное накачивание или перекачивание лодки потенциально опасно. Рекомендуем проверять давление воздуха в лодке перед каждым использованием. Если вы используете другой манометр, давление воздуха в лодке не должно превышать значение, указанное в табличке производителя.

• Никогда не становитесь сами и не кладите никаких предметов на байдарку во время накачивания.

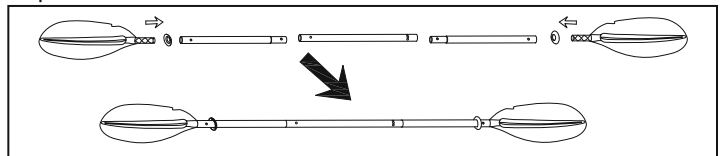
• Накачивайте нижнюю камеру и другие принадлежности, такие как сиденье, до плотного, но НЕ твердого состояния.

• Продолжительное нахождение на солнце может сократить срок службы вашей лодки. Мы рекомендуем не оставлять лодку под прямыми лучами солнца более чем на 1 час после использования.

ПРИМЕЧАНИЕ. Если в байдарке находится только один человек, сиденье нужно установить посередине байдарки.

Изделие	Размер изделия в надутом состоянии	Шкала, нанесенная на изделие	
		Размер в сдутом состоянии	Размер в надутом состоянии
65131	3,31 м x 88 см (10'10" x 35")	5 см / 10 см	5,3 см / 11,1 см

Сборка весел



ПРИМЕЧАНИЕ: Чертежи приводятся только для иллюстрации. Они могут отличаться от фактического изделия.

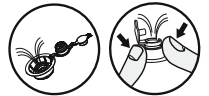
Хранение

1. Сохраните все принадлежности для последующего использования.
2. Тщательно промойте байдарку с применением мягкого мыла и чистой воды.

Примечание. Не используйте ацетон, кислоту и/или щелочные растворы.

3. Аккуратно вытрите все поверхности куском ткани.
4. Выпустите воздух из камер корпуса. Выпускайте воздух из всех камер одновременно, чтобы давление воздуха снижалось синхронно. Это позволит избежать повреждения внутренних конструкций лодки. Затем выпустите воздух из пола и сидений.

5. Складывайте лодку, начиная с носовой части в направлении кормы, чтобы удалить оставшийся воздух. Чтобы выпустить весь оставшийся воздух, можно использовать насос.



Ремонт

1. При наличии небольшого прокола устранили его согласно инструкции на ремонтной заплате.

2. Если отверстие слишком велико и ремонт нельзя произвести с помощью заплат, входящей в комплект, приобретите набор для ремонта Bestway или отправьте лодку в специализированную мастерскую для проведения ремонта.

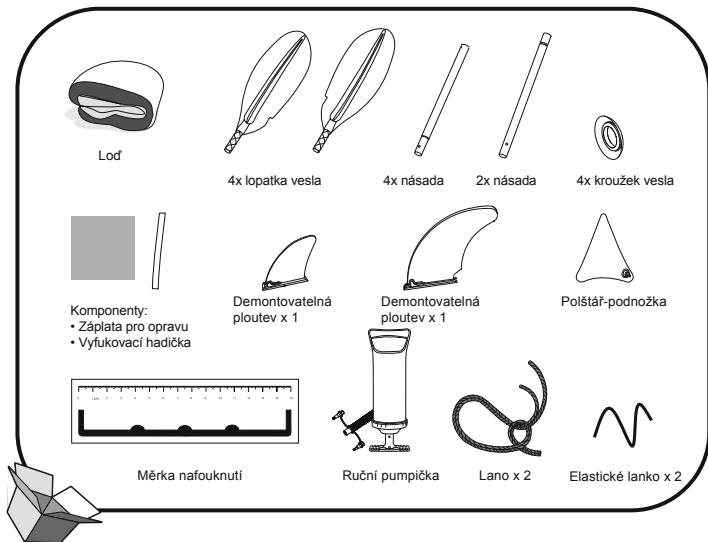
Регистрация (Только для покупателей из США и Канады)

Если требуется регистрация лодки, запишите заводской номер корпуса и наименование модели, после чего зайдите на сайт bestwaycorp.com/support для получения Свидетельства о происхождении, или запросите Свидетельство письмом электронной почты на адрес service@bestwaycorp.us.

Серийный номер лодки расположен с наружной стороны по правому борту корпуса возле кормы.

ХРАНИТЕ ЭТУ ИНСТРУКЦИЮ В НАДЕЖНОМ МЕСТЕ И ПЕРЕДАВАЙТЕ НОВОМУ ВЛАДЕЛЬЦУ ПРИ ПРОДАЖЕ ПЛАВСРЕДСТВА.

UŽIVATELSKÁ PŘÍRUČKA



UPOZORNĚNÍ: Abyste zabránili poškození lodi a poranění cestujících, nepřekračujte údaje uvedené na štítku výrobce.

Technické specifikace

Položka	Velikost v nafouknutém stavu	Doporučený provozní tlak	Maximální nosnost	Maximální nosnost
65131	3,31 m x 88 cm (10'10" x 35")	0,03 bar 0,5 psi	180 kg (397 liber)	2 dospělí

Varování

Postupujte podle Bezpečnostních pokynů a pokynů k použití. V opačném případě můžete způsobit převrácení lodi, výbuchu lodi, což může vést k utopení.

- Nepřekračujte maximální povolený počet osob. Bez ohledu na počet osob na palubě nesmí celková hmotnost osob a vybavení nikdy překročit maximální doporučené zatížení. Vždy využívejte určená sedadla/prostory k sezení.
- Při nakládání plavidla nikdy nepřekračujte maximální doporučené zatížení: Vždy plavidlo nakládejte opatrně a náklad rozmístěte správně tak, abyste zachovali vyváženost lodi (přibližně stejnoměrné). Těžké hmotnosti neumísťujte na vyšší místa.
POZNÁMKA: Maximální doporučené zatížení zahrnuje hmotnost všech osob na palubě, veškeré potraviny a osobní věci, veškeré vybavení nezahnuté do hlavní části plavidla, náklad (je-li nějaký) a veškeré spotřebitelné tekutiny (voda, palivo, atd.).
- Při použití člunu je nutno předem prohlédnout a vždy použít všechny záchranné prostředky, jako např. záchranné vesty a bóje.
- Před každým použitím pečlivě prohlédněte všechny součásti lodi včetně vzduchových komor, vlečných lan, průchodů a vzduchových ventilů, zda jsou v dobrém stavu a pevně upevněny. Najdete-li nějakou závadu, opravte ji.
- Kbelíky, naběračky na vodu a vzduchové pumpy by měly být vždy dostupné vždy v případě úniku vzduchu nebo v případě, že člun bude nabírat vodu.
- Počet pasažérů a hmotnost nákladu by neměly v žádném případě překročit určenou kapacitu. Chcete-li určit počet pasažérů a hmotnost nákladu, odkážte se na sekci Technické údaje v této příručce. Přetížení člunu může způsobit převrácení člunu a utopení.
- Nafukujte člun podle očíslovaných vzduchových komor za určeného tlaku na člunu, v opačném případě způsobíte přefouknutí člunu a jeho vybuchnutí. Překročení údajů uvedených na štítku s kapacitou může vést k poškození plavidla, převrácení a potopení.
- Udržujte člun vyvážený. Nerovnoměrné umístění osob či nákladu na lodi může způsobit převrácení člunu či utopení.
- Pokud je člun v pohybu, všichni pasažéři musí zůstat vždy sedět a zabránit tak předpadnutí do vody.
- Člun používejte v chráněných pobřežních oblastech, do 300 m (984 stop). Věnujte pozornost přírodním faktorům, jako větru, přílivovým vlnám a hlubokým vodám. **MĚJTE SE NA POZORU PŘED POBŘEŽNÍMI VĚTRY A PROUDY.**
- Při přistávání u břehu buďte opatrní. Ostré a drsné předměty jako kameny, cement, škeble, sklo apod. mohou výrobek propíchnout.
- Pokud dojde k protřetí jedné komory, když je člun na vodě, může být nutné nafouknout další vzduchovou komoru, abyste zabránili potopení člunu.
- Chcete-li se vyhnout poškození, netáhněte loď po drsném povrchu.
- Nenechávejte výrobek vystavený dlouhou dobu slunečnímu záření, jelikož za vysokých teplot se vzduch rozpíná a může na výrobku způsobit neopravitelné škody.
- Vždy noste záchrannou vestu!
- Vlastník/obsahatel plavidla odpovídá za to, aby se na palubě nacházel alespoň jeden kbelík/kalovka, a zajistit opatření proti nepředvidatelným ztrátám.
- Nikdy nepřevázejte nafouknutý člun v autě. Mějte na paměti možné škodlivé účinky kapalin jako je kyselina z baterií, olej nebo benzín. Tyto kapaliny mohou plavidlo poškodit.
- Buďte zodpovědní, nezanedbávejte zásady bezpečnosti, mohli byste tím ohrozit svůj život a životy ostatních.
- Postupujte dle těchto pokynů a vyhněte se tak utopení, ochrnutí či jiným vážným zraněním.
- Je nutno vědět, jak loď ovládat. Podle potřeby se přihlaste ve svém okolí a požádejte o informace a/nebo zaškolení. Informujte se ohledně místních předpisů a řízících spojených s plavbou na lodi a/nebo jinými vodními aktivitami.

TYTO POKYNY SI ULOŽTE

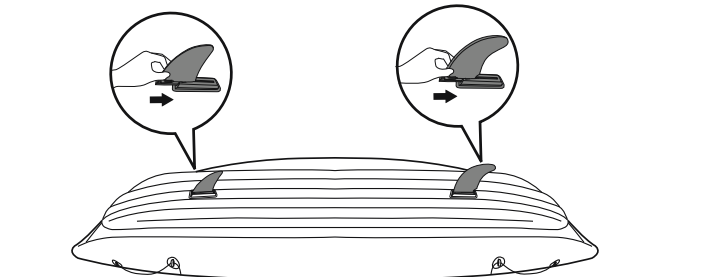
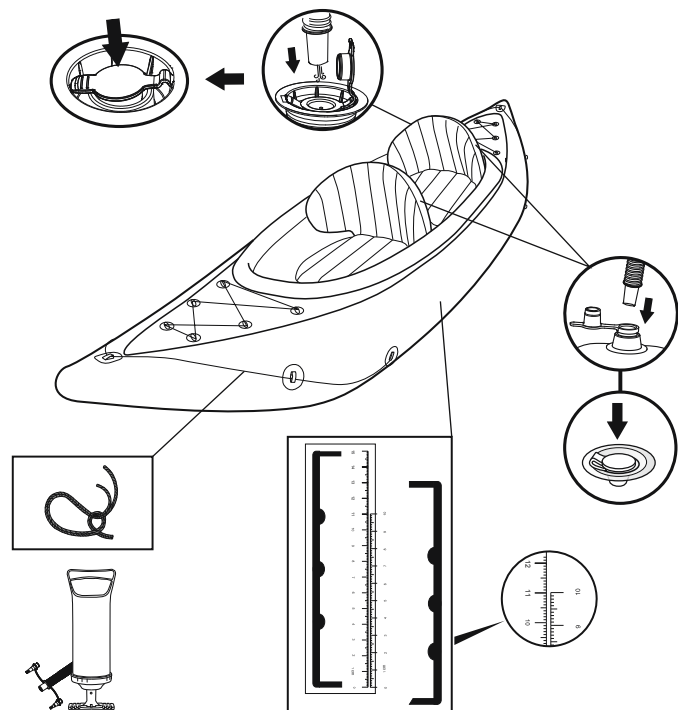
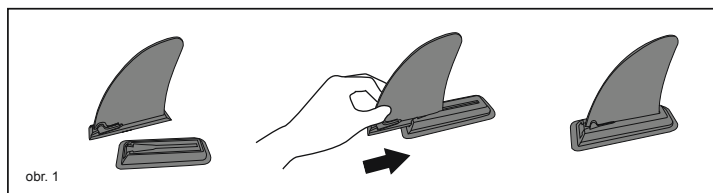
SMONTOVÁNÍ ČLUNU

NIKDY NEPOUŽÍVEJTE K NAFUKOVÁNÍ NAFUKOVACÍCH PŘEDMĚTŮ VZDUCH POD VYSOKÝM TLAKEM. MOHLI BYSTE TAK PRODUKT POŠKODIT.

- Rozložte člun na rovinném povrchu.
- Přípevněte odnímatelnou ploutev na dno člunu (obr. 1). Zakřivení ploutve musí směřovat k zádi člunu.

POZNÁMKA: Ploutev namontujte před nafouknutím a demontujte ji po vyfouknutí.

POZNÁMKA: Abyste zabránili poškození demontovatelné ploutve, vyhněte se mléčké vodě.

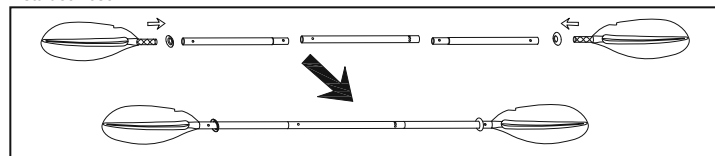


- Nafoukněte komory RUCNÍM čerpadlem. Přmo na člunu je vytištěna měrka nafouknutí. Nafukujte do té doby, než bude stupnice vytištěné měry stejně dlouhá jako měrka dodávaná se člunem. (viz následující tabulka a obrázek)
- Upozornění:** Podhuštění nebo přehuštění člunu znamená bezpečnostní riziko. Je vhodné zkontrolovat tlak nahuštění před každým použitím. Pokud používáte tlakoměr, nesmí ukazovat vyšší tlak, než je uveden na štítku výrobce.
- Při huštění na člunu nestůjte ani na něj nic nepokládejte.
- Nafoukněte dolní komoru a další příslušenství, jako je sedátko, až budou pevně na dotek, NIKOLIV však tvrdě.
- Dlouhodobé vystavení slunci může zkracovat životnost člunu. Navrhujeme nenechávat člun na přímém slunci déle než 1 hodinu po použití.

POZNÁMKA: V případě použití pro jednu osobu je třeba sedátko přesunout do prostřední polohy.

Položka	Velikost po nafouknutí	Natisknutá měrka	
		Velikost po vyfouknutí	Velikost po nafouknutí
65131	3,31 m x 88 cm (10'10" x 35")	5 cm / 10 cm	5,3 cm / 11,1 cm

Instalace vesel



POZNÁMKA: Všechna vyobrazení mají pouze ilustrační charakter. Nemusí zobrazovat skutečný výrobek.

Skladování

- Veškeré příslušenství uložte pro příští použití.
- Člun opatrně omyjte mydlovou vodou.
Poznámka: Nepoužívejte aceton, kyselý ani zásadité roztoky.
- Na jemné ořetí všech povrchů použijte hadřík.
Poznámka: Nesušte produkt na přímém slunci. Nesušte jej elektrickými vysoušeči. Došlo by k poškození člunu a zkrácení jeho životnosti.
- Vypusťte komory trupu. Všechny komory trupu vypouštějte najednou, aby tlak ve všech klesal najednou. Předejte tak poškození vnitřní konstrukce člunu. Poté vypusťte podlahu a sedadlo.
- Člun přeložte zepedu dozadu a vytlačte z něj tak vzduch. Zbytek vzduchu lze také vyčerpat vzduchovým čerpadlem.

Opravy

- Případně malé díry opravte pomocí pokynů na záplatě k opravě.
- Pokud je díra příliš velká na záplatu v balení, kupte si soupravu na opravu Bestway nebo loď zašlete do specializovaného obchodu k opravě.

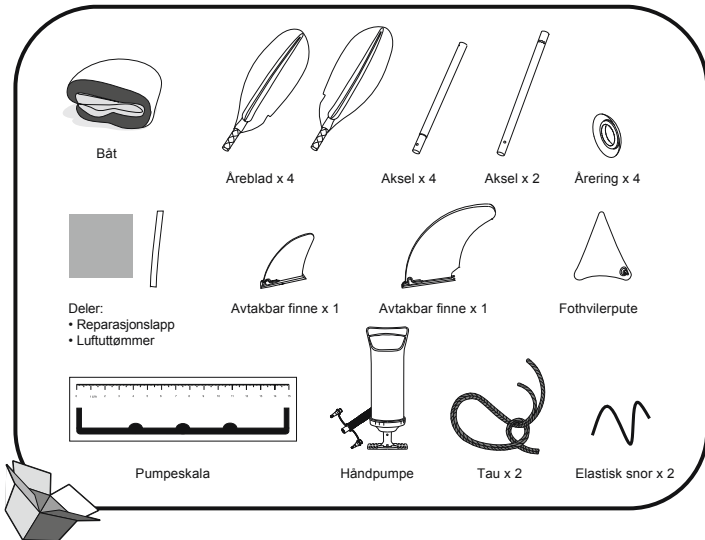
Registrace (Pouze pro zákazníky z USA/Kanady)

Pokud potřebujete svou loď zaregistrovat, připravte si identifikační číslo trupu lodi a název modelu lodi a poté navštivte bestwaycorp.com/support, kde získáte své Potvrzení o původu, nebo nám tyto údaje zašlete na e-mailovou adresu service@bestwaycorp.us.

Číslo HIN se nachází na vnější straně trupu na pravoboku, blízko zádi.

TUTO PŘÍRUČKU UCHOVÁVEJTE NA BEZPEČNÉM MÍSTĚ, A PŘI PRODEJI PLOVIDLA JI PŘEDEJTE NOVÉMU MAJITELI.

BRUKERVEILEDNING



ADVARSEL: For å unngå skade på båten og personskafe må dataene som er oppgitt på merkeskiltet ikke overskrides.

Tekniske spesifikasjoner

Artikkel	Oppblåst størrelse	Anbefalt arbeidstrykk	Maksimal last	Maksimal last
65131	3,31 m x 88 cm (10'10" x 35")	0,03 bar 0,5 psi	180 kg (397 lbs.)	2 voksne

Advarsel

Følg alle sikkerhets- og bruksanvisningene. Hvis du ikke følger disse anvisningene vil båten kunne velte eller eksplodere og forårsake drukning.

- Ikke overstig anbefalt maksimalt antall personer ombord. Uavhengig av antallet personer ombord, må totalvekten av passasjerer og utstyr aldri overstige den anbefalte maksimallasten. Bruk alltid setene / sitteplassene i båten.
- Når du laster båten må du aldri overstige den anbefalte maksimallasten. Last alltid båten forsiktig, og fordel vekten skikkelig, slik at den designede formen opprettholdes (omtrentlig nivå). Ikke plasser tunge ting høyt oppe.
MERKNAD: Den maksimalt anbefalte lasten inkluderer vekten av alle personer ombord, alle forsyninger og alle personlige gjenstander inkludert i båten, (om noen) og alle væsker (vann, drivstoff, etc.).
- Når du bruker båten må livreddende utstyr slik som redningsvester og bøyer alltid kontrolleres og benyttes.
- Før hver bruk må du nøye inspisere alle båtens komponenter, inkludert luftkamre, gripetau, årer og luftventiler, for å forsikre deg om at alt er i god stand og skikkelig sikret. Reparer hvis du oppdager skader.
- Bøtter, vannøser og luftpumper bør alltid være tilgjengelig ved i tilfelle av lekkasjer eller hvis båten tar inn vann.
- Passasjerantall og lastevækt må ikke under noen omstendigheter overstige spesifisert kapasitet. Se avsnittet Tekniske spesifikasjoner i denne bruksanvisningen for å finne båtens passasjerantall og lastevækt. Overvekt vil føre til velting og drukning.
- Blås opp i henhold til de nummererte luftkammerne og det angitte trykket på båten, noe annet vil føre til mye luft og at båten eksploderer. Overskridelse av data på kapasitetsplaten kan forårsake at fartøyet ødelegges, kantrer og fører til drukning.
- Hold båten i balanse. Ujevn fordeling av personer eller last i båten vil kunne føre til velting og drukning.
- Når båten er i bevegelse må alle passasjerer forbli sittende til enhver tid for å unngå å falle over bord.
- Bruk båten på beskyttede steder innskjærs, opp til 300 m (984 fot) fra kysten. Vær forsiktig og oppmerksom på naturfenomener som vind, tidevann og bølger. **VÆR OPPMERKSOM PÅ FRALANDSVIND OG STRØMNINGER.**
- Vær forsiktig når du kommer til land. Skarpe og ujevne gjenstander som steiner, sement, skjell, glass etc. vil kunne punktere båten.
- Hvis et av kamrene punkterer mens båten er i vannet vil det kunne være nødvendig å blåse opp det andre luftkammeret fullstendig for å hindre at båten synker.
- For å unngå skade må du ikke dra båten over ujevnt underlag.
- Ikke la båten utsettes for sol over lengre tid, da høye temperaturer fører til at luften utvides noe som igjen kan føre til ubøtelig skade.
- Bruk alltid redningsvest!
- Det er eieren/brukerens ansvar å ha minst en bølge/et øsekar ombord hvis det skulle forekomme lekkasjer.
- Vær ansvarlig, ikke mislighold sikkerhetsreglene, det vil kunne sette ditt og andres liv i fare. Vær oppmerksom på potensielt skadelig effekt fra væsker som batterisyre, olje, bensin. Væskene kan skade båten din.
- Følg disse instruksjonene for å unngå drukning, lammelse eller andre alvorlige skader.
- Du må aldri frakte båten på bilen i oppblåst tilstand.
- Lær deg hvordan man bruker en båt. Sjekk med lokale myndigheter for informasjon og/eller opplæring som behøves. Sett deg inn i lokale reguleringer og farer knyttet til bruk av båter og/eller vannaktiviteter.

TA VARE PÅ DENNE BRUKSANVISNINGEN

MONTERING AV BÅTEN

BRUK ALDRI HØYTRYKKLUFT FOR Å BLÅSE OPP OPPBLÅSBARE ELEMENTER, DETTE KAN SKADE PRODUKTET.

- Legg båten ut på et jevnt underlag.
- Fest den avtakbare finnen i bunnen av båten (fig. 1). Sørg for at krummingen på finnen peker mot bakkanten på båten.
MERK: Sett på finnen før oppblåsing, og demonter den etter at du har sluppet ut luften igjen.
MERK: For å unngå skader på den avtakbare finnen må du ikke padle inn på grunt vann.

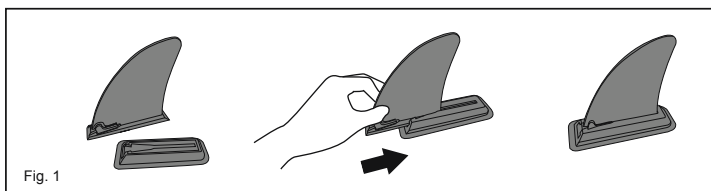
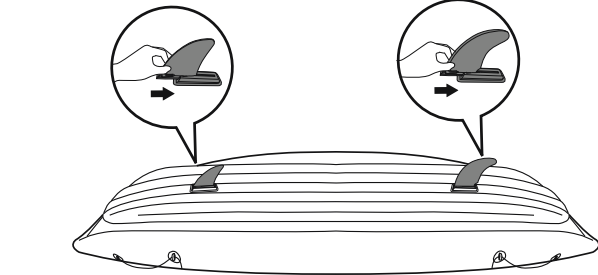
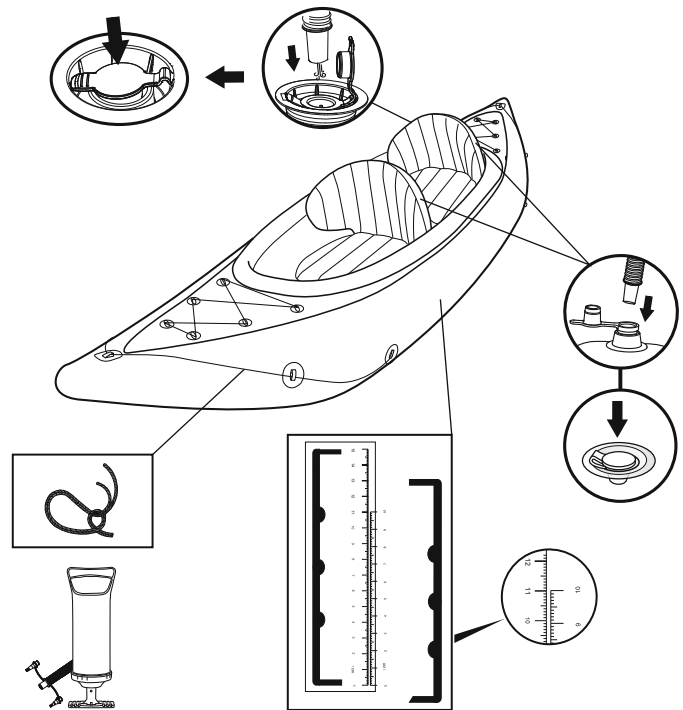


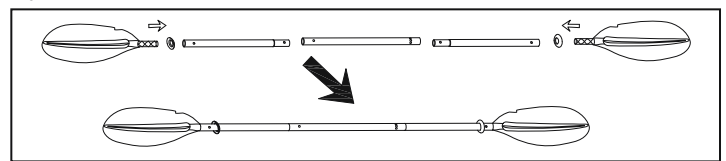
Fig. 1



- Fyll luft i luftkammerne med en HÅNDPUMPE. Det følger en pumpekala med båten.
- Blås opp båten frem til den påtrykte skalaen har nådd samme nivå som den medfølgende pumpekalaen (se tabell og figurer)
- Forsiktig:** For lite eller for høyt trykk vil utgjøre en sikkerhetsrisiko. Det beste er å sjekke trykket for hver bruk av båten. Hvis du bruker en annen trykkmåler, må trykket i båten ikke være høyere enn det som er angitt på merkingen.
- Stå aldri på eller legg objekter på båten under oppblåsing.
- Blås opp bunnkammeret og tilbehør som seter til det føles hardt å ta på, men IKKE for hardt.
- Forlenget eksponering for solen kan forkorte levetiden til båten. Vi foreslår at du ikke etterlater båtene i direkte sollys i over 1 time etter bruk.
- MERK:** Ved engangsbruk må seteposisjonen justeres til midtposisjonen.

Element	Produktoppblåst størrelse	Trykt skala	
		Utblåst størrelse	Oppblåst størrelse
65131	3,31 m x 88 cm (10'10" x 35")	5 cm / 10 cm	5,3 cm / 11,1 cm

Årer



MERK: Alle tegninger er kun for illustrasjonsformål. De gjenspeiler kanskje ikke det faktiske produktet.

Oppbevaring

- Ta vare på alt av tilbehør for fremtidig bruk.
- Rengjøre båten forsiktig med en mild blanding av såpe og rent vann.
Merk: Ikke bruk aceton, syre eller alkaliske løsninger.
- Bruk en klut til å tørke av alle overflater.
Merk: Ikke tørk båten i direkte sollys. Bruk heller ikke utstyr som elektrisk vifte til å tørke båten. Dette vil forårsake skade og forkorte båtens levetid.
- Tøm luften ut av luftkammerne. Tøm luften ut av alle kamrene samtidig, slik at lufttrykket faller jevnt. Dette vil hindre skader på båtens indre strukturer. Tøm deretter luften ut av gulvet og setet.
- Tøm båten sammen forfra og bakover for å fjerne gjenværende luft. Du kan også bruke en pumpe til å tømme ut gjenværende luft.



Reparasjon

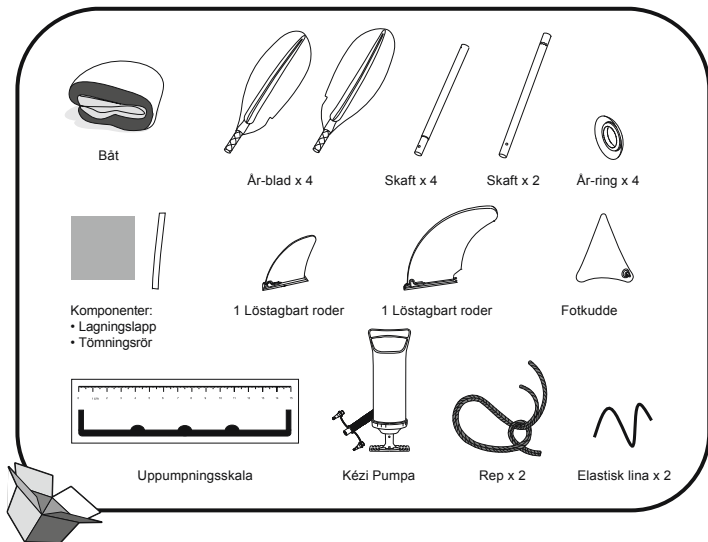
- Hvis det har oppstått punktering, reparer den i henhold til instruksjonene på lappesettet.
- Hvis huller er for stort til å repareres med medfølgende lapp, så gå til innkjøp av et reparasjonssett fra Bestway eller lever inn båten til noen som kan reparere den.

Registrering (Kun for kunder i USA/Canada)

Hvis du har behov for å registrere båten din, vennligst hold båtens Hull Identification Number og modellnavn klart og gå til bestwaycorp.com/support for å få ditt Opprinnelsessertifikat, eller du kan sende en e-post til service@bestwaycorp.us for å få Opprinnelsessertifikatet.
HIN finner du på høyre side av huller og i nærheten av baksiden.

OPPBEVAR DENNE BRUKSANVISNINGEN PÅ ET SIKKERT STED, OG GI DEN TIL DEN NYE EIEREN HVIS DU SELGER BÅTEN.

ÄGARMANUAL



VARNING: För att undvika skador på båten och passagerarna, ska du inte överskrida de värden som anges på typskylten.

Tekniska specifikationer

Produkt	Storlek Uppblåst	Rekommenderat arbetstryck	Maximal lastkapacitet	Maximalt antal personer
65131	3,31 m x 88 cm (10'10" x 35")	0.03 bar 0.5 psi	180 kg (397 lbs.)	2 vuxna

Varning

Följ alla anvisningar gällande säkerhet och användning. Om man underlåter att följa dem kan det leda till att båten stjälpas eller exploderar och kan orsaka drunkning.

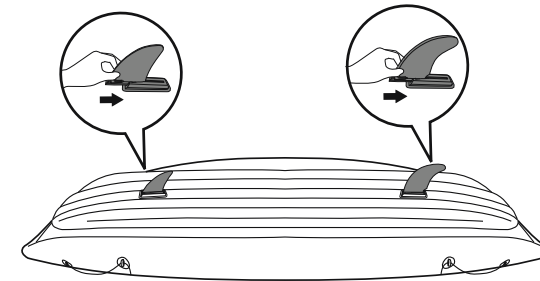
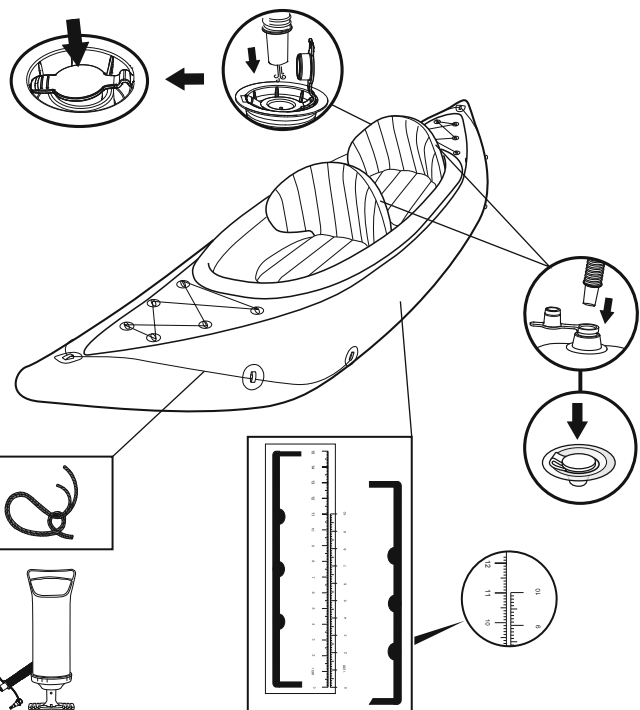
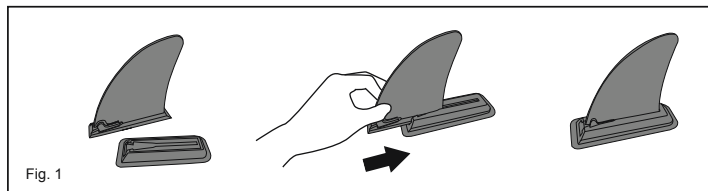
- Överskrid inte rekommenderat antal personer. Oberoende av hur många personer som befinner sig ombord får personernas och utrustningens totala vikt aldrig överskrida rekommenderad maxvikt. Använd alltid de avsedda sittplatserna.
- När man lastar båten får man aldrig överskrida rekommenderad maxvikt: Var alltid noggrann när du lastar och sprid ut lasten jämnt överallt. Undvik att placera tunga vikter högt upp. **OBS:** Rekommenderad maxlast inkluderar sammanlagt vikt för personer som befinner sig ombord, all proviant och personliga föremål, all utrustning som inte ingår i båtens vikt, eventuell frakt och vätskor som vatten, bränsle eller liknande.
- När man använder båten ska livräddningsutrustning som flytväst och livboj inspekteras i förväg och alltid användas.
- Innan användning ska man alltid noggrant undersöka alla båtens delar inklusive luftkammare, draglinor, åror och luftventiler för att försäkra sig om att de är i gott skick och ordentligt fastsatta. Reparera omedelbart om du upptäcker skada.
- Hinkar, vattenskyfflar och luftpumpar ska alltid finnas tillgängliga i fall av luftläckage eller om båten tar i vatten.
- Antal passagerare och lastvikt får aldrig överskrida de angivna specifikationerna. Se avsnittet Tekniska specifikationer i denna manual för information angående antal passagerare och lastvikt för din båt. Övervikt leder till att båten stjälpas och kan orsaka drunkningsolycka.
- Blås upp i enlighet med luftkammarnas numrering och angivet tryck. I annat fall kan båten blåsas upp för mycket vilket leder till att den exploderar. Att överstiga de data som ges på kapacitetsplattan kan orsaka att båten skadas eller välter och kan då leda till drunkning.
- Håll båten balanserad. Ojämn fördelning av personer eller last i båten kan leda till att båten stjälpas och kan orsaka drunkningsolycka.
- När båten är i rörelse måste alla passagerare sitta ner för att undvika att någon faller överbord.
- Använd båten i skyddade strandområden, upp till 300 m (984 feet) från strandkanten. Se upp med naturliga faktorer såsom vind, tidvattnet och tidvägar. **UPPMÄRKSAMMA FRANLANDSVINDAR OCH -STRÖMMAR.**
- Var försiktig när du kommer in till stranden. Vassa föremål som stenar, cement, snäckor, glas och liknande kan punktera båten.
- Om en kammare punkteras medan båten befinner sig i vatten, kan man behöva blåsa upp de andra luftkammarna helt för att hindra båten från att sjunka.
- För att förhindra att den skadas ska man aldrig dra båten på skrovliga ytor.
- Eftersom höga temperaturer innebär att luften expanderar vilket skadar båten ska man aldrig utsätta den för solljus under längre tidsperioder.
- Använd alltid flytväst!
- Det är ägarens/användarens ansvar att se till att det finns minst en hink/ett öskar ombord, som ska vara säker fastsatt.
- Man får aldrig transportera en uppblåst båt i bil. Var medveten om de potentiellt skadliga effekterna hos vätskor som batterisyra, olja och bensin. Vätskorna kan skada din båt.
- Ta ditt ansvar och följ säkerhetsreglerna. I annat fall riskerar du både ditt eget och andras liv.
- Följ dessa anvisningar för att förhindra drunkning, förlamning och andra allvarliga skador.
- Lär dig hur man ska manövrera en båt. Undersök om det i ditt område finns information och/eller utbildning du kan ha behov av. Informera dig om lokala föreskrifter och lär dig vilka risker som föreligger vad gäller olika båtaktiviteter.

SPARA DESSA INSTRUKTIONER

MONTERING AV BÅTEN

ANVÄND ALLRIG HÖGTRYCKSLUFT FÖR ATT BLÅSA UPP DE UPPBLÅSBARA DELARNA, DETTA KAN SKADA PRODUKTEN.

- Lägg ut båten på marken.
- Sätt på det löstagbara roderet på botten av båten (Fig.1). Se till att kröknigen på roderet pekar mot båten bakända. **OBS!** Sätt på roderet innan båten pumpas upp. Ta även bort det efter att båten har tömts på luft. **OBS!** För att undvika att det löstagbara roderet skadas är det viktigt att inte gå in på grunt vatten.

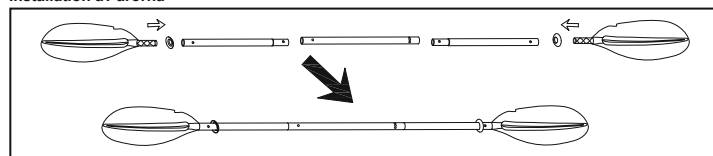


- Pumpa upp luftkammarna med en MANUELL pump. En uppumpningsskala medföljer produkten. Pumpa upp produkten tills den tryckta skalan är på samma nivå som den tillhandahållna skalan (hänvisning till nedanstående tabell och bilder)
- Iakta försiktighet:** Om båten har pumpats med för lite eller för mycket luft kan detta orsaka säkerhetsrisker. Det är viktigt att kontrollera båtens tryck varje gång innan användning. Om du använder andra tryckmätare, ska båtens tryck inte vara högre än vad som är angivet på tillverkarskylten.
- Stå aldrig på båten eller lämna inte heller föremål på båten under uppumpning.
- Pumpa upp bottenluftutrymmet och andra tillbehör såsom säten tills dessa känns fastavid beröring men inte HÅRDA.
- Förlängd solexponering kan förkorta din båts livslängd. Vi råder att inte lämna båten i direkt solljus i mer än 1 timme efter användning.

OBS: När båten används av endast en person måste sätet justeras till mittensätet.

Artikel	Storlek av uppblåst produkt	Tryckt skala	
		Storlek utan luft	Storlek med luft
65131	3,31 m x 88 cm (10'10" x 35")	5 cm / 10 cm	5,3 cm / 11,1 cm

Installation av årorna



OBS: Ritningarna är endast illustrativa. De kanske inte visar den aktuella produkten.

Förvaring

- Behåll alla tillhörigheter för framtida användning.
- Rengör båten noggrant genom att använda en mild tvål och rent vatten. **OBS!** Använd inte aceton, syra, och/eller alkaliska lösningar.
- Använd en trasa för att varsamt torka alla ytor. **OBS!** Torka inte produkten i direkt solljus. Torka inte heller utrustningen medt.ex. elektrisk tork. Om du gör det kan det orsaka skador och förkorta båten livslängd.
- Töm skrovkammarna på luft. Töm alla skrovkammarna på luft samtidigt så att lufttrycket faller samtidigt. Detta förebygger skador på båtens inre struktur. Därefter ska du tömma golvet på luft samt sätena.
- Vik båten från fören mot aktern för att få bort den återstående luften. Du kan även använda en pump för att få bort resterande luft.



Reparationer

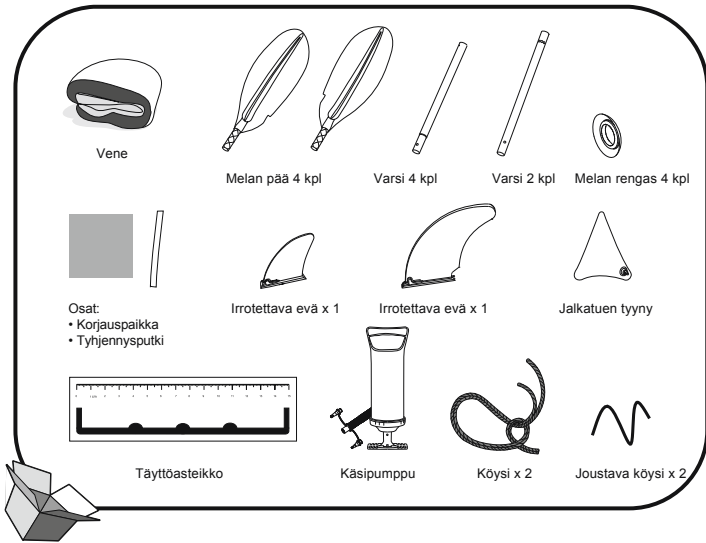
- Om det rör sig om en mindre punktering, reparera enligt instruktionerna på reparationslappen.
- Om hålet är för stort för att lagas med den medföljande lappen, köp en reparationsssats från Bestway eller skicka in båten till en specialbutik för lagning.

Registrering (Endast för kunder i USA/Kanada)

Om du behöver registrera din båt ska du förbereda dig med båtens skrovidentifikationsnummer och modellnummer, och sedan gå till bestwaycorp.com/support där du får ditt Ursprungsintyg. Du kan också skicka ett e-mail till service@bestwaycorp.us för att få ditt ursprungsintyg. HIN ligger på styrbordets utombordssida på skrovet och nära aktern.

FÖRVARA MANUALEN PÅ EN SÄKER PLATS OCH ÖVERLÄMNA DEN TILL DEN NYA ÄGAREN OM DU SÄLJER BÅTEN.

KÄYTTÖOPAS



VAROITUS: Välttääksesi veneen tai matkustajien vahingoittumisen älä ylitä arvokilvessä mainittuja arvoja.

Tekniset tiedot

Tuote	Koko Täytettynä	Suosittelu käyttöpain	Suurin kuormakapasiteetti	Ihmisten enimmäismäärä
65131	3,31 m x 88 cm (10'10" x 35")	0,03 bar 0,5 psi	180 kg (397 lbs.)	2 aikuista

Varoitus

Noudata turvallisuus- ja käyttöohjeita. Jos et noudata näitä ohjeita, vene voi kaatua tai räjähtää tai saatetaan aiheuttaa hukkuminen.

- Älä ylitä suositeltua henkilöiden enimmäismäärää. Henkilöiden määrästä riippumatta henkilöiden ja laitteiden kokonaispaino ei saa ylittää suositeltua enimmäiskuormaa. Käytä aina toimitettuja istuimia / istuintiloja.
- Kun alusta lastataan, älä koskaan ylitä suositeltua enimmäiskuormaa. Lastaa alus aina varovaisesti ja jaa kuorma tasaisesti, jotta säilytetään suunniteltu kulkuasento (liikimääräinen taso). Vältä raskaiden painojen sijoittamista korkealle.
- MUISTUTUS:** Suositeltu enimmäiskuorma sisältää kaikkien veneessä olevien henkilöiden, kaikkien matkaväiden ja henkilökohtaisten tavaroiden painon lisäksi myös painon kevyeen massaan kuulumattomille varusteille, lastille (jos mitään) ja kaikille kulutettaville nesteille (vesi, polttoaine, jne.).
- Venettä käytettäessä tulee tarkistaa etukäteen kaikki pelastusvälineet kuten pelastusliivit sekä pelastusrenkas ja niitä tulee käyttää aina.
- Ennen jokaista käyttöä tarkista huolellisesti veneen kaikki osat mukaan lukien ilmakammiot, tartuntaköydet, aivot ja ilmantäyttö, jotta varmistat kaiken olevan hyvässä kunnossa ja kunnolla kiinni. Älä suorita korjauksia, jos löydät vaurioita.
- Huolehdi siitä, että ämpärit, vesiyäskärit ja ilmapumput ovat aina saatavilla ilmapuodon tai vesipuodon varalta.
- Matkustajamäärät tai kuorman painot eivät saa missään tapauksessa ylittää sallittuja rajoja. Katso tämän oppaan teknisten tietojen luvusta veneen sallitut matkustajamäärät ja kuorman painot. Painon ylitys aiheuttaa kaatumisen ja hukkumisen.
- Suorita veneen ilmantäyttö numeroitujen ilmakammioiden mukaisesti ilmoitettuun paineeseen tai voidaan aiheuttaa liikätyttö sekä veneen räjähtäminen. Kapasiteettiliivessä annettujen rajojen ylittäminen saattaa aiheuttaa aluksen vahingoittumisen tai kaatumisen ja johtaa hukkumiseen.
- Säilytä vene tasapainossa. Henkilöiden tai kuorman epätasainen jakaantuminen voi johtaa veneen kaatumiseen ja hukkumiseen.
- Kun vene on liikkeessä, kaikkien matkustajien tulee pysyä istuillaan koko matkan ajan, jotta vältetään putoaminen.
- Käytä venettä suojatuilla rannikkoalueilla, enintään 300 m (984 jalkaa) rannalta. Muista varoa ilmastojen ja luonnon ilmiöitä kuten tuuli, vuorovesi ja virrat. **OTA SELVÄÄ RANTATUULISTA JA VIRTAAKSIISTA.**
- Laske vene varovasti maihin. Terävät ja karkeat esineet kuten kivet, betoni, simpukankuoret, lasi jne. voivat puhkaista veneen.
- Jos yksi kammiopuhkeaa veneen ollessa vedessä, saatetaan joutua täyttämään toinen ilmakammio kokonaan, jotta estetään veneen uppoaminen.
- Vaurioiden välttämiseksi älä veda venettä karkeilla pinnoilla.
- Älä jätä venettä auringonvaloon pitkiksi ajoiksi, koska korkeat lämpötilat voivat aikaansaada ilman laajenemista aiheuttaen vaurioita, joita ei voida korjata.
- Käytä aina pelastusliivejä!
- Omistajan/käyttäjän vastuulla on huolehtia siitä, että veneessä on käytettävissä vähintään yksi ämpäri/äyskäri, joka on varmistettu vahingonomaista häviämistä varten.
- Älä koskaan kuljeta venettä ilmallä täytettynä autossa. Huomioi nesteiden, kuten akkuhapon, öljyn ja bensiinin mahdollisesti haitalliset vaikutukset. Nestee saattavat vahingoittaa venettäsi.
- Ole vastuullinen äläkä lyö laimin turvallisuusmääräyksiä, koska se saattaa vaarantaa sinun ja muiden matkustajien hengen.
- Noudata näitä ohjeita, jotta vältät hukkumisen, halvaantumisen tai muut vakavat vammat.
- Opettele veneen käyttö. Tarkista paikallisesti vaadittavat tiedot ja/tai koulutus. Ota selvää paikallisista määräyksistä ja vaaroista, jotka liittyvät veneilyn ja/tai muihin vesillä tapahtuviin toimintoihin.

PIDÄ NÄMÄ OHJEET TALLESSA

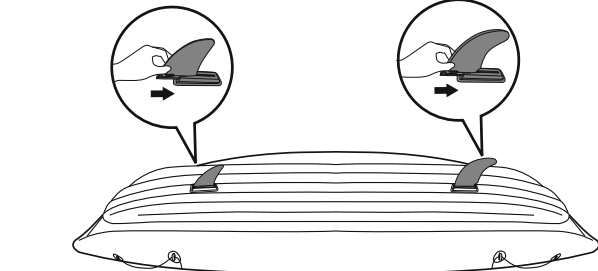
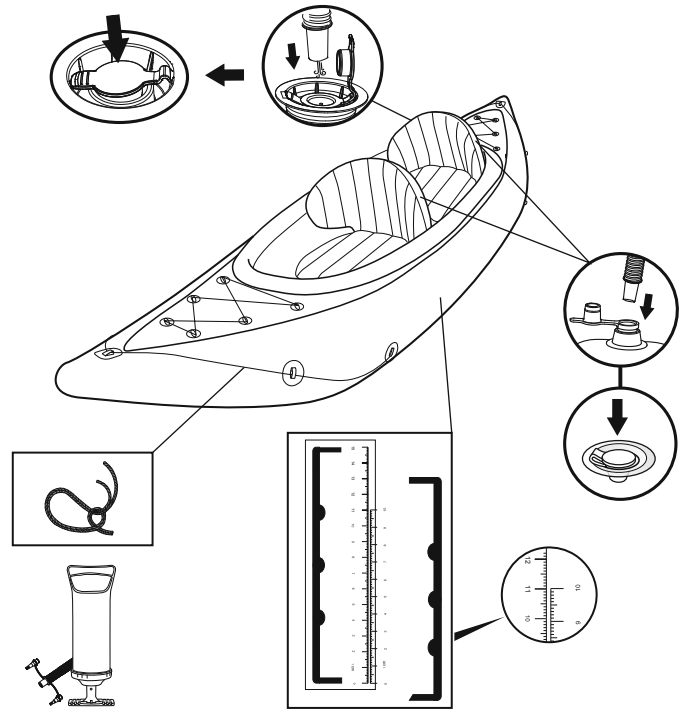
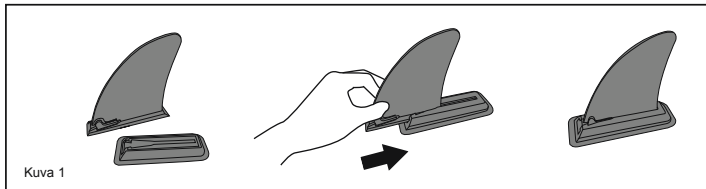
VENEEN KOKOAMINEN

ÄLÄ KOSKAAN KÄYTÄ KORKEAPAINELMAA ILMALLA TÄYTETTÄVIEN OSIEN TÄYTTÄMISEEN. TUOTE VOI VAURIOITUA.

- Levitä vene tasaiselle alustalle.
- Kiinnitä irrotettava evä veneen pohjaan (Kuva 1). Varmista, että evän taipunut pää osoittaa kohti veneen perää.

HUOMAA: Kiinnitä evä ennen täyttämistä ilmallä ja irrota se, kun vene on ensin tyhjäntetty ilmalta.

HUOMAA: Älä ohjaa venettä mataliin vesiin, sillä evä voi vahingoittua mallassa vedessä.



- Täytä ilmakammiot KÄSIumpulla.
- Tuotteen mukana on toimitettu täyttöasteikko.
- Täytä tuote ilmallä, kunnes painettu asteikko on samalla tasolla kuin täyttöasteikon näyttämä taso. (lisätietoja taulukossa ja kuvituksessa)

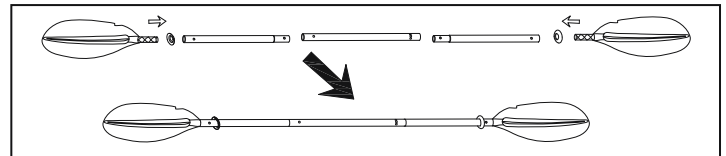
Varoitus: Liian vähäinen tai liiallinen ilman määrä aiheuttaa turvallisuusriskejä. Veneen ilmapaine tulisi tarkistaa aina ennen käyttöä. Jos käytät jotain muuta painemittaria, veneen paineen tulee vastata korkeintaan valmistajan merkinnässä olevia tietoja.

- Älä koskaan seisota tuotteen päällä tai aseta muita tavaroita nojaamaan tuotteeseen, kun täytät sitä ilmallä.
- Täytä pohjakammio ja muita lisätarvikkeita kuten istuinta ilmallä, kunnes se on kosketettaessa jäykkä, mutta EI kova.
- Pitkäaikainen altistuminen auringonvalolle voi lyhentää veneen käyttöikä. Älä jätä venettä käytön jälkeen suoraan auringonvaloon yli 1 tunnin ajaksi.

HUOMAUTUS: Jos venettä käyttää vain yksi henkilö, istuin on sijoitettava keskiasentoon.

Kohta	Täytetyn tuotteen koko	Mitta-asteikko	
		Koko tyhjänä	Koko täytettynä
65131	3,31 m x 88 cm (10'10" x 35")	5 cm / 10 cm	5,3 cm / 11,1 cm

Airojen asennus



HUOMAA: Piirroksset on tehty vain havainnollistamistarkoituksessa. Ne voivat poiketa todellisesta tuotteesta.

Säilyttäminen

- Säilytä kaikki lisävarusteet tulevaa käyttöä varten.
- Puhdista vene varovasti miedolla saippualla ja puhtaalla vedellä.
- Huomaa:** Älä käytä astoneita, happoa ja/tai emäksisiä liuoksia.
- Kuivaa kaikki pinnat varovasti kuivalla liinalla.
- Huomaa:** Älä kuivaa venettä suorassa auringonvalossa. Älä koskaan kuivaa venettä sähkölaitteilla, kuten lämpöpuhaltimilla. Tämä vahingoittaa venettä ja lyhentää sen käyttöikä.
- Tyhjennä rungon ilmakammiot ilmalta. Tyhjennä kaikki rungon ilmakammiot samanaikaisesti, jotta ilmapaine laskee yhtäaikaaisesti. Tämä ehkäisee veneen sisärakenteiden vaurioita. Tyhjennä sitten pohja ja istuin ilmalta.
- Poista veneestä lisää ilmaa taivuttamalla se edestä taaksepäin. Voit tyhjentää jäljellä olevan ilman myös pumpun avulla.

Korjaukset

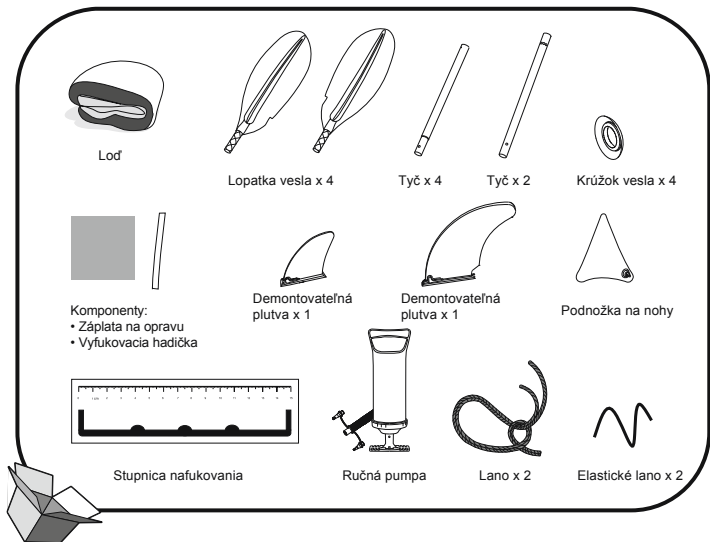
- Jos reikä on pieni, korjaa se ohjeiden mukaisesti korjauspaikalla.
- Jos reikä on liian suuri korjattavaksi mukana tullee paikka, osta Bestway-paikkasetti tai lähetä vene korjattavaksi alan liikkeeseen.

Rekisteröinti (Vain asiakkaille Yhdysvalloissa/Kanadassa)

Jos sinun tulee rekisteröidä vene, käytä veneen rungon tunnistenumeroa ja mallinimeä sekä katso verkkosivustoa bestwaycorp.com/support saadaksesi alkuperätodistuksen tai vaihtoehtoisesti voit lähettää sähköpostia osoitteeseen service@bestwaycorp.us ja pyytää alkuperätodistuksen. HIN sijaitsee rungon oikealla puolella lähellä perää.

SÄILYTÄ TÄMÄ OPAS VARMASSA PAIKASSA JA ANNA SE UUELLE OMISTAJALLE, JOS MYYT ALUKSEN.

PRÍRUČKA POUŽÍVATEĽA



UPOZORNENIE: Aby ste zabránili poškodeniu lode a poraneniu pasažierov, neprekráčajte údaje uvedené na štítku výrobcu.

Technická špecifikácia

Položka	Veľkosť po nafúknutí	Odporúčany prevádzkový tlak	Maximálna nosnosť	Maximálna nosnosť
65131	3,31 m x 88 cm (10'10" x 35")	0,03 barov 0,5 psi	180 kg (397 libier)	2 dospelí

Varovanie

Dodržiavajte všetky Bezpečnostné a prevádzkové pokyny. Nedodržiavaním pokynov môže dôjsť k prevráteniu alebo explodovaniu člnu a jeho následnému potopeniu.

- Neprekráčajte maximálny odporúčany počet osôb. Bez ohľadu na počet osôb v člnu, nesmie celková hmotnosť osôb a zariadenia prekročiť maximálnu odporúčanú záťaž. Vždy používajte sedadlá / prístupné miesta na sedenie.
- Pri nakladaní nákladu nikdy neprekráčajte maximálnu odporúčanú záťaž: Náklad vždy nakladajte opatrne a správne ho rozložte aby sa udržalo správne usporiadanie (primerane rovno). Vyhnite sa ukladaniu ťažkých vecí na seba. **POZNÁMKA:** Maximálny odporúčaný náklad zahŕňa hmotnosť osôb na palube, všetky predmety, aj osobné, všetok zariadenie, ktoré nie je zahrnuté do hmotnosti člnu, iný náklad (ak nejaký je) a všetky spotrebné kvapaliny (voda, palivo, atď.).
- Pri používaní člnu vopred skontrolujte plávajúce vesty a plaváky a vždy ich používajte.
- Pre použitím dôkladne skontrolujte, či sú všetky časti člnu, vrátane vzduchových komôr, záchytných povrazov, vesiel a vzduchových ventilov v dobrom stave a pevne pripevnené. Pokiaľ zistíte akúkoľvek poškodenie, nesnažte sa ho odstrániť.
- Ventily, vodné čerpadlá a kompresory musia byť vždy dostupné pre prípad úniku vzduchu alebo čln nasáva vodu.
- Počet osôb a hmotnosť záťaže nesmie za žiadnych okolností prekročiť určenú kapacitu. Odporúčaný počet osôb a hmotnosť záťaže je uvedený v časti Technické údaje tohto Návodu na použitie. Preťaženie môže spôsobiť prevrátenie člnu a následné potopenie.
- Vzduchovú komoru nafúknite podľa očíslovanej vzduchovej komory a menovitého tlaku člnu. V opačnom prípade môže dôjsť k prehusteniu a následnému roztrhnutiu člnu. Prekročenie údajov uvedených na štítku s kapacitou môže spôsobiť poškodenie, prevrátenie alebo potopenie plavidla.
- Udržujte rovnováhu člnu. Nesprávne rozloženie osôb alebo nákladu v člnu môže spôsobiť prevrátenie člnu a potopenie.
- Pokiaľ sa čln hýbe, všetky osoby musia sedieť, aby nespadli do vody.
- Čln používajte len v chránených pobrežných zónach, do 300 m (984 stôp). Pri člnovaní dávajte pozor na vietor, prílivové vody a obrovské vlny. **INFORMUJTE SA O POBŘEŽNÝCH VETROCH A PRÚDOCH.**
- Buďte opatrní, keď pristávate pri brehu. Ostré a pevné objekty, ako sú skaly, cement, mušie, sklo, atď. môžu tento produkt porušiť.
- Ak je jedna vzduchová komora prepichnutá a čln je na vode, nafúknajte doplna ďalšiu komoru, aby sa čln nepotopil.
- Čln neťahajte po drsných povrchoch, aby ste ho nepoškodili.
- Čln nenechávajte vystavený na slnku po dlhý čas, pretože vysoké teploty môžu spôsobiť expandovanie vzduchu a natrvalo poškodiť čln.
- Vždy majte oblečenú záchrannú vestu!
- Majiteľ/prevádzkovateľ je zodpovedný za to, aby na palube bolo aspoň jedno vedro, zabezpečené proti náhodnému odpojeniu.
- Čln nikdy neprevádzkajte autom v nafúknutom stave. Buďte si vedomí možných nepriaznivých účinkov kvapalín ako sú kyselina z batérií, olej, benzín. Tieto kvapaliny môžu poškodiť vašu loď.
- Nezabúdajte na dodržiavanie bezpečnostných pravidiel, v opačnom prípade by ste mohli ohroziť svoj život ako a životy ostatných.
- Dodržiavajte tieto pokyny, aby ste zabránili utopeniu, mŕtvici alebo iným vážnym zraneniam.
- Mali by ste mať znalosti o prevádzkovaní člnu. Pozrite si doma informácie o tomto a alebo absolvujte kurz, ak je to potrebné. Informujte sa o miestnych nariadeniach a nebezpečenstvách, súvisiacich s prevádzkou člnu a/alebo iných vodných aktivitách.

TENTO NÁVOD SI ODLOŽTE

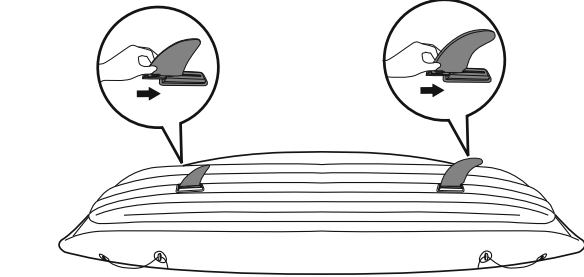
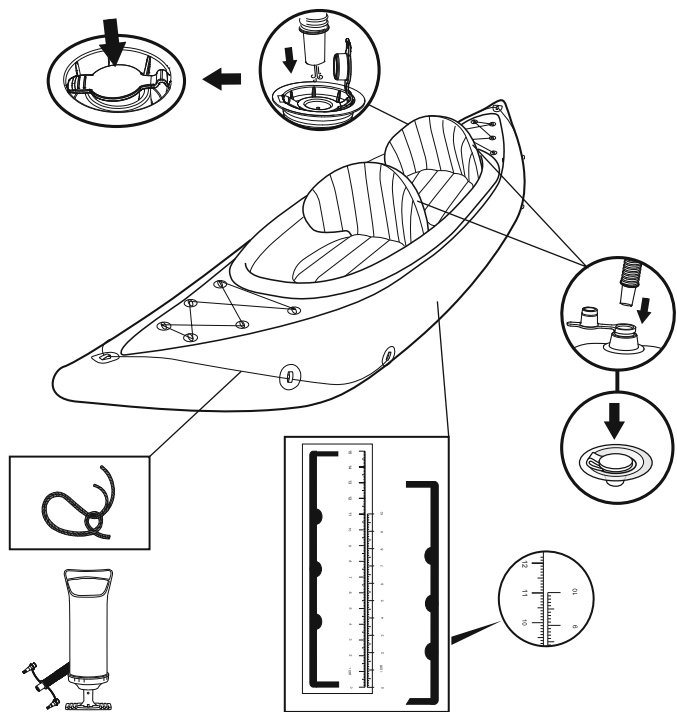
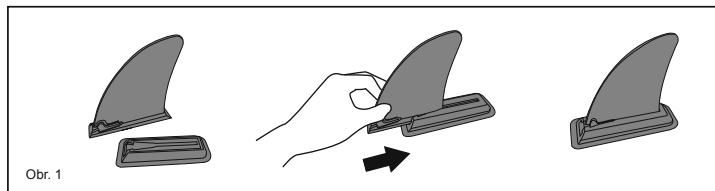
MONTÁŽ LODE

NIKDY NEPOUŽÍVAJTE VZDUCH POD VYSOKÝM TLAKOM NA NAFÚKNUTIE NAFUKOVACÍCH ČASŤÍ, TOTO MÔŽE POŠKODIŤ VÁŠ VÝROBK.

- Loď rozložte na rovnú plochu.
- Demontovateľnú plutvu namontujte na dno lode (Obr. 1). Skontrolujte, či je ohyb plutvy nasmerovaný k zadnému koncu lode.

POZNÁMKA: Plutvu namontujte pred nafúknutím lode a demontujte ju po vyfúknutí.

POZNÁMKA: Aby ste zabránili poškodeniu demontovateľnej plutvy, neplávajte do plytkej vody.



• Nafúknite vzduchové komory RUCNOU vzduchovou pumpou.

Na výrobku je stupnica nafukovania.

Výrobok nafúknite, dokiaľ vytlačená stupnica nedosiahne rovnakú úroveň ako dodaná stupnica. (Odkazujeme na nižšie uvedené tabuľku a ilustráciu)

Pozor: Nedostatočné či nadmerné nafúknutie lodi spôsobí bezpečnostné riziká. Pred každým použitím lode je dobré skontrolovať tlak. Pokiaľ používate iný prístroj na meranie tlaku, nesmie tlak v lodi prekročiť údaj uvedený na identifikačnom štítku výrobcu.

• V priebehu nafukovania lode na nej nestojte ani na ňu nepokladajte predmety.

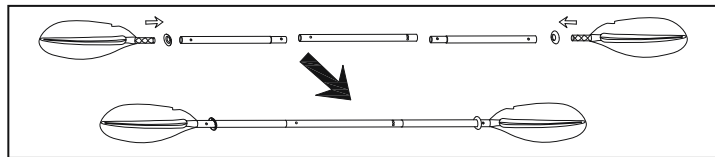
• Nafúknite dolnú komoru a ďalšie doplnky, ako napr. sedačku, dokiaľ nebudú na dotyk pevné, ale NIE tvrdé.

• Dlhšie vystavenie na slnku môže skrátiť životnosť vašej lode. Odporúčame nenechávať lode na priamom slnečnom svetle dlhšie ako 1 hodinu po použití.

POZNÁMKA: V prípade jednorazového použitia je potrebné nastaviť polohu sedadla do strednej polohy.

Položka	Veľkosť výrobku po nafúknutí	Vytlačená mierka	
		Veľkosť výrobku po vyfúknutí	Veľkosť po nafúknutí
65131	3,31 m x 88 cm (10'10" x 35")	5 cm / 10 cm	5,3 cm / 11,1 cm

Instalácia vesiel



POZNÁMKA: Všetky nákresy slúžia iba na ilustráciu. Nejedná sa o skutočný výrobok.

Skladovanie

1. Všetky doplnky odložte pre budúce použitie.

2. Loď starostlivo vyčistite s pomocou jemného čistiaceho prostriedku a čistej vody.

Poznámka: Nepoužívajte aceton, kyselinu ani žiadne rozpúšťadla.

3. Na usušenie všetkých povrchov použite handričku

Poznámka: Výrobok nesušte na priamom slnečnom svetle. Nikdy ho nesušte ani s pomocou elektrických vysušičov. V opačnom prípade môžete loď poškodiť a skrátiť jej životnosť.

4. Vyfúknite komory trupu. Vyfúknite všetky komory trupu súčasne, aby tlak vzduchu klesal súčasne. Tým zabránite poškodeniu vnútornej štruktúry lode. Potom vyfúknite podlahu a sedačku.

5. Loď zložte spredu dozadu, aby ste odstránili zvyšný vzduch. Na vypustenie všetkého zvyšného vzduchu môžete použiť aj pumpu.



Repair

1. V prípade malej diery ju opravte podľa pokynov na záplatu na opravu.

2. Pokiaľ je diera príliš veľká na opravu s pomocou záplaty, kúpte si súpravu na opravu Bestway alebo loď odošlite do špecializovanej predajne na opravu.

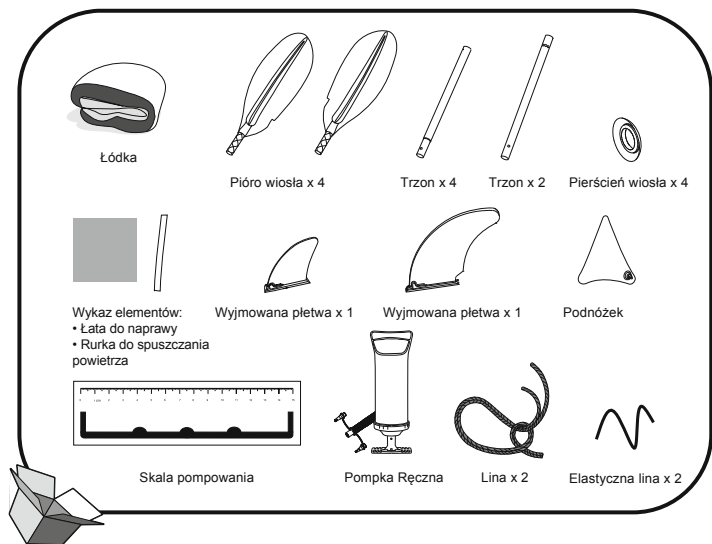
Registrácia (Len pre používateľov z US/Kanady)

Ak potrebujete registrovať čln, opíšte si, prosím, identifikačné číslo trupu a pripravte si názov modelu, a potom navštívte stránku bestwaycorp.com/support, kde získate certifikát pôvodu, alebo nám môžete poslať e-mail na service@bestwaycorp.us, ak chcete certifikát pôvodu.

HIN sa nachádza na pravej vonkajšej strane trupu lode a v blízkosti jeho zadnej časti.

NÁVOD DRŽTE, PROSÍM, NA BEZPEČNOM MIESTE PRI PREDAJÍ ČLNU HO DAJTE NOVÉMU MAJITEĽOVI

INSTRUKCJA OBSŁUGI



OSTRZEŻENIE: Aby nie dopuścić do uszkodzenia pontonu i uszkodzenia ciała pasażerów, nie przekraczaj wartości podanych na tabliczce znamionowej.

Specyfikacja techniczna

Sprzęt	Napompowany Rozmiar	Zalecane ciśnienie pracy	Maksymalna ładowność	Maksymalna liczba osób
65131	3.31 m x 88 cm (10'10" x 35")	0.03 bar 0.5 psi	180 kg (397 lb)	2 dorosłych

Ostrzeżenie

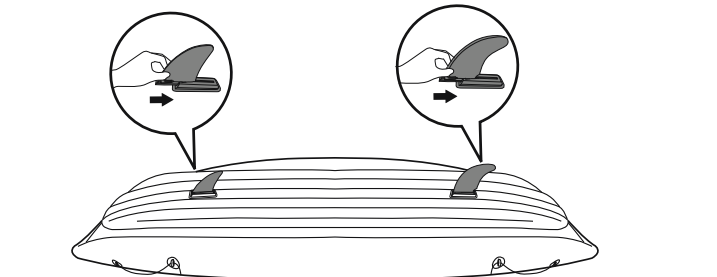
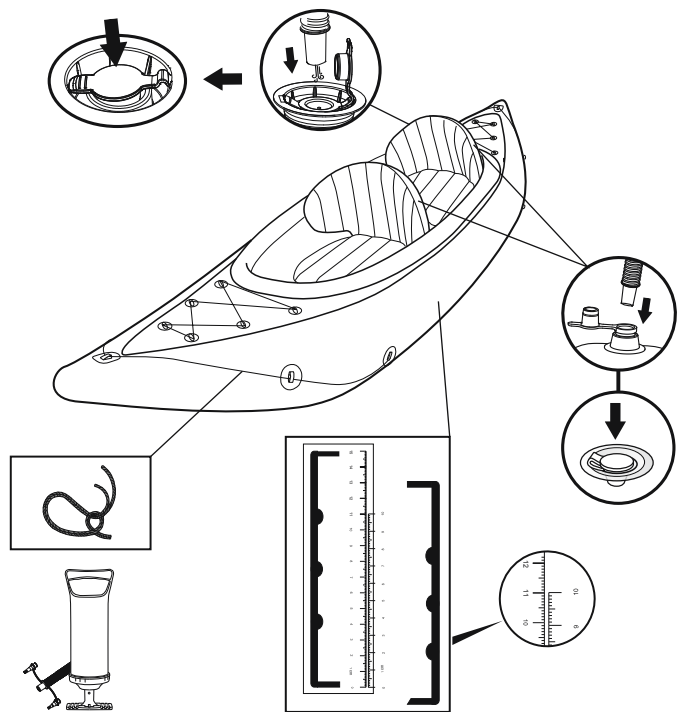
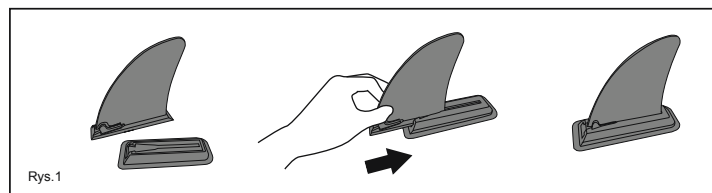
Przestrzegaj zasad dotyczących bezpieczeństwa i obsługi. W razie nieprzestrzegania niniejszych wskazówek, ponton może się przewrócić, eksplodować i może być przyczyną zatonienia.

- Nie przekraczaj zalecanej maksymalnej liczby osób. Bez względu na liczbę osób znajdujących się na pontonie, łączna waga osób i wyposażenia nie powinna przekraczać maksymalnego dopuszczalnego obciążenia. Zawsze używaj siedzeń / ławek znajdujących się w wyposażeniu sprzętu.
- Przy załadunku pontonu nigdy nie przekraczaj maksymalnego dopuszczalnego obciążenia. Załadunku zawsze dokonuj ostrożnie i rozkładaj ciężar równomiernie, aby zachować równowagę (mniej więcej równy poziom) pontonu. Nie kładź ciężkich rzeczy wysoko w górę na pontonie. Maksymalne dopuszczalne obciążenie obejmuje łączną wagę wszystkich osób znajdujących się na pontonie, oraz wagę prowiantu i rzeczy osobistych, wagę dodatkowego wyposażenia pontonu, ładunku (jeśli są jakieś), a także wagę płynów do picia lub innych (woda, paliwo itp.).
- Za każdym razem, przed korzystaniem z pontonu, sprzęt ratowniczy, jak kamizelki czy koła ratunkowe powinny być sprawdzane, a w czasie korzystania z pontonu używane.
- Przed każdym użyciem należy dokładnie sprawdzić wszystkie części pontonu, wśród nich komory powietrzne, linki do trzymania, wiosła i zawory powietrza, aby mieć pewność, że wszystko jest w dobrym stanie i jest szczelne. Jeśli znajdziesz jakikolwiek uszkodzenie, zatrzymaj sprzęt i napraw go.
- Na wypadek wycieku powietrza lub nalanania się wody do pontonu, wiadra, czerpaki i pompki zawsze powinny znajdować się pod ręką.
- Liczba pasażerów i masa obciążenia nigdy nie może przekraczać dopuszczalnych wartości. Dopuszczalną liczbę pasażerów oraz wielkość obciążenia można przeczytać w instrukcji obsługi, w części pt. Specyfikacja Techniczna dla danego pontonu. Przeciążenie pontonu może doprowadzić do jego przewrócenia się i zatonienia.
- Pompowanie pontonu wykonaj według numeracji komór powietrznych i wartości nominalnej ciśnienia widocznej na pontonie, bo ponton może być nadmiernie napompowany, a to może spowodować jego eksplozję. Niestosowanie się do danych wskazanych na tabliczce znamionowej może doprowadzić do uszkodzeń, wywróceń i zatopień.
- Utrzymaj ponton w pozycji stabilnej. nierówne rozłożenie osób lub ładunku w pontonie może spowodować jego przewrócenie się i zatonienie.
- Kiedy ponton jest w ruchu, żeby uniknąć możliwości wypadnięcia za burtę, wszyscy pasażerowie powinni siedzieć.
- Używaj pontonu w strefie przybrzeżnej, do 300 m (984 stóp) od brzegu. Uważaj na zjawiska przyrodnicze, jak wiatr, przypływy-odpływy oraz fale pływowe. **UWAŻAJ NA PRZYBRZEŻNE WIATRY I PRĄDY WODNE.**
- Szczególną ostrożność należy zachować podczas dobiegania do brzegu. Ostre i chropowate przedmioty, takie jak kamienie, beton, muszle, szkło, itp. mogą przebić powłokę pontonu.
- Jeśli jedna z tych komór zostaje przedziurawiona, gdy ponton znajduje się na wodzie, by nie dopuścić do jego zatonienia, pełne nadmuchiwanie drugiej komory może okazać się niezbędne.
- Aby nie uszkodzić pontonu, nie ciągnij go po nierównej powierzchni.
- Nie narażaj pontonu na działanie słońca przez dłuższy czas, gdyż wysoka temperatura wywołuje wzrost objętości powietrza, co może spowodować nienaprawialne uszkodzenie sprzętu.
- Zawsze zakładaj kamizelkę ratunkową!
- Zawsze właściciel/użytkownik odpowiada za to, aby na pontonie znajdowało się co najmniej jedno wiadro/czerpak, aby można było zapobiec ewentualnym stratom.
- Nigdy nie przewoź napompowanego pontonu samochodem. Należy mieć świadomość ewentualnych szkodliwych efektów działania płynów, takich jak kwas akumulatorowy, ropa naftowa, benzyna. Płyny te mogą doprowadzić do uszkodzenia Państwa łódki.
- Bądź odpowiedzialny, nie zaniedbuj zasad bezpieczeństwa, może to narażać Ciebie i inne osoby na niebezpieczeństwo utraty życia.
- Przestrzegaj tych wskazówek, aby uniknąć utonienia, paraliżu lub innego ciężkiego uszczerbku na zdrowiu.
- Zapoznaj się z instrukcją obsługi pontonu. Sprawdź w okolicy, czy są jakieś kursy pływania pontonem i czy są one wymagane. Dowiedz się, jakie są lokalne przepisy i niebezpieczeństwa związane z pływaniem na pontonie i/lub z uprawianiem innych sportów wodnych.

ZACHOWAJ TE INSTRUKCJE

MONTAŻ ŁÓDKI
NIGDY NIE UŻYWAJ POWIETRZA POD WYSOKIM CIŚNIENIEM DO NAPEŁNIANIA MATERIAŁÓW
POMPOWANYCH, MOŻE TO USZKODZIĆ PRODUKT.

- Rozłóż łódkę na równym podłożu.
 - Zamontuj wymienną płetwę w dnie łódki (Rys.1). Upewnij się, że wcięcie płetwy jest skierowane do tyłu łódki.
- UWAGA:** Zamontuj płetwę przed nadmuchianiem, oraz zdejmuj ją po wypuszczeniu powietrza.
UWAGA: Aby uniknąć uszkodzenia płetwy, nie używaj łódki w płytkiej wodzie.



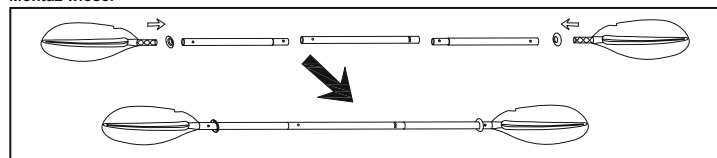
Napompuj komory powietrza RĘCZNA pompką powietrza. Do produktu dołączona jest skala pompowania. Napompuj produkt tak, by nadrukowana skala była napeliona na takim samym poziomie jak skala dostarczona (patrz poniższa tabela i rysunek).

- Uwaga:** Nadmierne lub zbyt słabe napompowanie powoduje zagrożenie dla bezpieczeństwa. Przed każdym użyciem łódki należy sprawdzić ciśnienie napompowania. W przypadku używania ciśnieniomierza, ciśnienie łódki nie powinno być wyższe od danych podanych na tabliczce znamionowej.
- Podczas pompowania nigdy nie stawać na łódce ani nie kłaść na niej żadnych przedmiotów.
- Napompuj komorę dolną i pozostałe akcesoria tak, by były sztywne w dotyku, ale NIE twarde.
- Długotrwale pozostawianie na słońcu może skrócić żywotność łodzi. Zalecamy, aby nie pozostawiać łodzi bezpośrednio w słońcu dłużej niż 1 godzinę po użyciu.

UWAGA: W przypadku jednorosobowego użytku fotelik należy ustawić w pozycji środkowej.

Model	Rozmiar napompowanego produktu	Drukowana skala	
		Rozmiar produktu opróżnionego	Rozmiar produktu napompowanego
65131	3.31 m x 88 cm (10'10" x 35")	5 cm / 10 cm	5.3 cm / 11.1 cm

Montaż wiosła



UWAGA: Rysunki mają tylko charakter ilustracyjny. Mogą odbiegać od właściwego produktu.

Przechowywanie:

- Zachowaj wszystkie akcesoria do użycia w przyszłości.
- Ostrożnie wyczyść łódkę łagodnym mydłem i czystą wodą.
Uwaga: Nie używaj acetonu, kwasów ani rozтворów zasadowych.
- Delikatnie wysusz wszystkie powierzchnie przy pomocy szmatki.
Uwaga: Nie susz produktu bezpośrednim światłem słonecznym. Nigdy nie używaj do suszenia urządzeń takich, jak dmuchawa elektryczna. Może to spowodować uszkodzenie i zmniejszyć trwałość łódki.
- Opróżnij wszystkie komory powietrzne kadłuba. Wszystkie komory powietrzne kadłuba należy opróżniać równocześnie tak, by ciśnienie spadało w nich równomiernie. Zapobiegnie to uszkodzeniom wewnętrznej struktury łódki. Następnie opróżnij podłogę i siedzenie.
- Zwiń łódkę zaczynając od jej przedniej części i przesuwać się w kierunku tyłnej, w celu usunięcia pozostałego powietrza. Do usunięcia pozostałego powietrza można również użyć pompki.

Naprawy

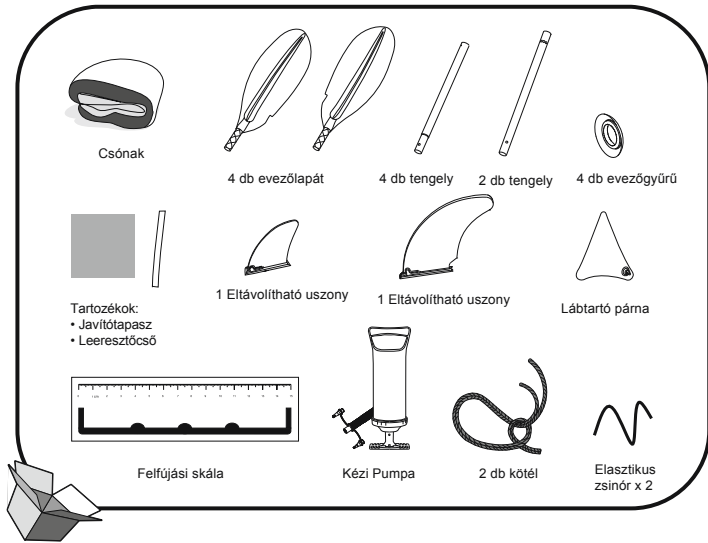
- W przypadku niewielkiego przebicia, napraw je zgodnie z instrukcjami znajdującymi się na łacie.
- Jeśli dziura jest zbyt duża do naprawienia przy mocy dołączonej do zestawu łatki, należy kupić zestaw naprawczy Bestway lub wysłać łódkę do specjalistycznego sklepu zlecając naprawę.

Rejestracja produktu (Tylko w przypadku klientów z USA/Kanady)

Jeśli chcesz zarejestrować swój ponton, zapisz sobie Numer Identyfikacyjny Kadłuba oraz nazwę modelu, a następnie odwiedź stronę internetową bestwaycorp.com/support, aby uzyskać Świadcstwo pochodzenia, lub wyślij je e-mailem na adres service@bestwaycorp.us, aby otrzymać Świadcstwo pochodzenia. Numer identyfikacyjny kadłuba (HIN) znajduje się po zewnętrznej stronie sterburty i w pobliżu rufy.

PRZECHOWUJ INSTRUKCJE OBSŁUGI W BEZPIECZNYM MIEJSCU, I PRZEKAŻ JE NOWEMU WŁAŚCICIELOWI PO SPRZEDAŻY SPRZĘTU.

HASZNÁLATI UTASÍTÁS



FIGYELMEZTETÉS: A csónak megsérülésének elkerülése és az utasok testi épségének a megőrzése érdekében az információs táblán megadott adatokat tartsa be.

Műszaki adatok

Árucikk	Méret felfújás után	Javasolt üzemi nyomás	Maximális teherbírás	Szállítható személyek maximális száma
65131	3,31 m x 88 cm (10'10" x 35")	0,03 bar 0,5 psi	180 kg (397 lb)	2 felnőtt

Figyelmeztetés

Tartsa be a biztonságra és működtetésre vonatkozó összes utasítást. Abban az esetben, ha azokat nem tartja be, a csónak felborulhat, kidurranhat és elsüllyedhet.

- Ne lépje túl a megengedett maximális utasszámot. Függetlenül a megengedett utasszámtól, a csónakban található személyek és felszerelési tárgyak összsúlya sohasem haladhatja meg a megengedett maximális súlyterhelést. Mindig a termékhez tartozó üléseket / padokat használja.
 - A csónak rakodásakor sohasem haladja meg a megengedett maximális súlyterhelés értékét. A csónakot mindig óvatosan rakodja meg és a terhelést egyenletesen ossza el rajta, hogy biztosítsa a csónak egyensúlyát (több-kevesbé vízszintes állapotát). Ne tegye a nehéz tárgyakat egymásra a csónakban.
- FIGYELEM:** A megengedett maximális terhelés magában foglalja a csónakban tartózkodó személyek együttes testsúlyát, valamint az összes személyes holmi és felszerelési tárgy súlyát, a csónak tartozékainak, a rakományok (ha van ilyen) és bármilyen fogyasztásra szánt vagy más folyadékának (víz, üzemanyag, stb.) a súlyát viszont nem tartalmazza.
- A csónak ellenőrzése végezze el az életmentő eszközök, mint pl. mentőmellények, mentőövek előzetes ellenőrzését és minden esetben használja őket.
 - Minden egyes használat előtt alaposan ellenőrizze a csónak összes alkotórészét, mint a légkamrákat, a kapaszkodó köteleket, evezőket, felfújó szelepeket, és győződjön meg, hogy mindegyik jó állapotban van-e és biztonságosan van-e felszerelve. Ha bármilyen sérülést tapasztal, a csónakot a javítás elvégzése céljából állítsa le.
 - Az esetleges szivárgás vagy a vízbeáramlás esetére a csónakban mindig tartson vödört, merőkanalat és légpumpát.
 - Az esetek száma és a terhelhetőség sohasem haladja meg az engedélyezett mértéket. Ellenőrizze a használati utasítás Műszaki adatokot tartalmazó részében a csónak engedélyezett utasszámát és teherbírását. A túlterhelése miatt a csónak felborulhat és elsüllyedhet.
 - Az esetek száma és a terhelhetőség sohasem haladja meg az engedélyezett mértéket. Ellenőrizze a használati utasítás Műszaki adatokot tartalmazó részében a csónak engedélyezett utasszámát és teherbírását. A túlterhelése miatt a csónak felborulhat és elsüllyedhet.
 - Az esetek száma és a terhelhetőség sohasem haladja meg az engedélyezett mértéket. Ellenőrizze a használati utasítás Műszaki adatokot tartalmazó részében a csónak engedélyezett utasszámát és teherbírását. A túlterhelése miatt a csónak felborulhat és elsüllyedhet.
 - Az esetek száma és a terhelhetőség sohasem haladja meg az engedélyezett mértéket. Ellenőrizze a használati utasítás Műszaki adatokot tartalmazó részében a csónak engedélyezett utasszámát és teherbírását. A túlterhelése miatt a csónak felborulhat és elsüllyedhet.

- Tartsa egyensúlyban a csónakot. A személyek vagy a teher egyenetlen megoszlása a csónak felborulását és elsüllyedését okozhatja.
- A csónak mozgása közben a kiesések elkerülése végett az utasoknak mindvégig ülő helyzetben kell maradniuk.
- A csónakot a vízpart közelében, 300 m (984 láb) távolságon belül használja. Tartsa szem előtt a környezeti tényezőket, mint pl. szél, apály-dagály és az általuk okozott hullámok. **ÜGYELJEN A PARTMENTI SZELEKRE ÉS ÁRAMLATOKRA.**
- Kikötéskor legyen óvatos. Az éles, szabálytalan tárgyak, pl. kövek, cement, kagylók, üveg stb. kilyukaszthatják a csónakot.
- Ha az egyik kamra kilyukad, amikor a csónak a vízben tartózkodik, a csónak elsüllyedésének az elkerülése céljából szükséges lehet a többi kamra teljes mértékű felfújása.
- A csónak megsérülésének az elkerülése végett ne húzza azt egyetlen felületen.
- A csónakot ne tegye ki hosszabb ideig a napsugárzás közvetlen hatásának, mivel a magas hőmérséklet a levegő tágulását okozza, ami a csónak tartós károsodását eredményezheti.
- Mindig viseljen mentőmellényt!
- Mindig a csónak tulajdonosa/kezelője a felelős azért, hogy a csónakon legalább egy vödör/merőedény legyen, amivel az esetleges károk megelőzhetők.
- A csónakot sohasem szállítsa felfújt állapotban az autón. Ne felejtse, hogy a folyadékok (pl. akkumulátorsav, olaj, benzin) káros hatásokkal rendelkezhetnek. A folyadékok tönkretelhetik a hajót.
- Legyen felelősségteljes és ne hagyja figyelmen kívül a biztonsági szabályokat, mert ezzel a saját és mások életét veszélyezteti.
- Tartsa be ezeket az utasításokat, hogy a vízbefulladás, benuást vagy más súlyos testi sérülést elkerülje.
- Ismerkedjen meg a csónak kezelési utasításával. Próbáljon meg a környéken információt szerezni arról is, hogy nincs-e esetleg szükség a használatát illető oktatásra. Ismerkedjen meg a helyi előírásokkal valamint a csónak használatával és/vagy más vízi sportok üzemeltetésével kapcsolatos veszélyekkel.

ŐRIZZE MEG EZT AZ ÚTMUTATÓT

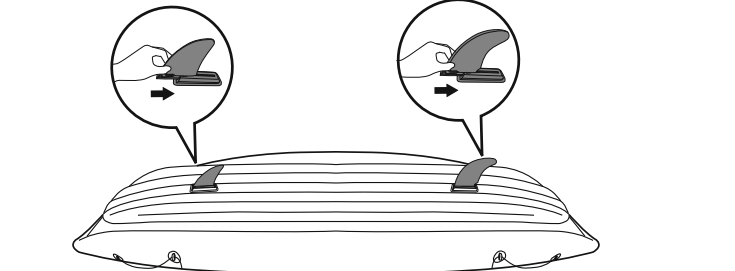
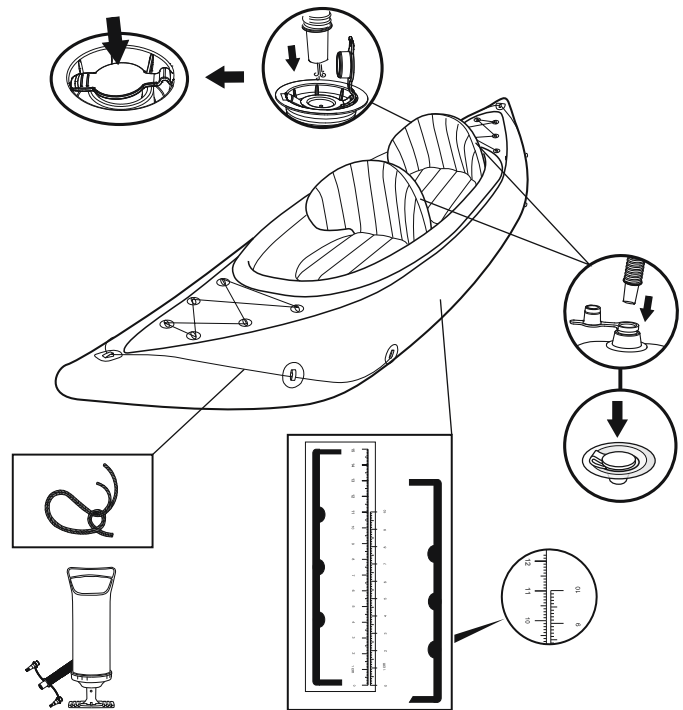
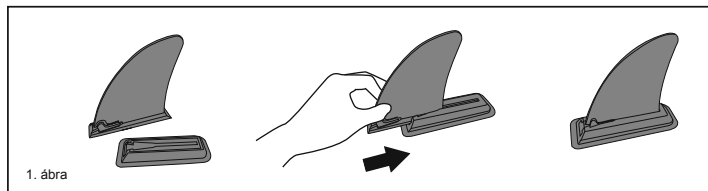
A HAJÓ ÖSSZESZERELÉSE

SOHA NE HASZNÁLJON NAGY NYOMÁSÚ LÉGSZIVATTYÚT A FELFÚJHATÓ TERMÉKEKHEZ, MIVEL EZ AZ TERMÉK KÁROSODÁSÁHOZ VEZETHET.

- Terítse ki a hajót sík talajon.
- Szerelje föl az eltávolítható uszonyt a hajó aljára (1. ábra). Győződjön meg arról, hogy az uszony hajlászárnya a hajó hátsó vége felé mutat.

MEGJEGYZÉS: A felfújás előtt szerelje föl az uszonyt, majd leeresztés után szerelje le.

MEGJEGYZÉS: Az eltávolítható uszony sérülésének elkerülése érdekében kerülje a sekély vizet.

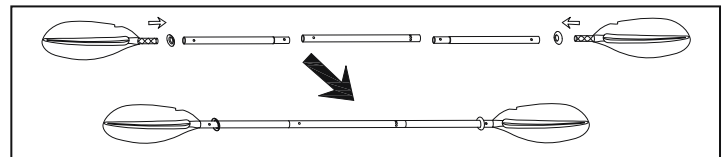


- Fújja föl a légkamrákat KÉZI levegőpumpával. A termékhez egy felfújási skála van mellékelve. Addig fújja a terméket, amíg a nyomott skála ugyanakkora nem lesz, mint a mellékelt skála. (lásd: alábbi táblázat és ábra)
- Vigyázat:** A hajó alufújása és túlfújása biztonsági kockázatot jelent. Jobb, ha minden használat előtt ellenőrizi a hajó nyomását. Ha más nyomásmértőt használ, a hajó nyomása nem lehet nagyobb, mint az adattáblán feltüntetett érték.
- Felfújás közben soha ne támaszkodjon a hajón.
- Fújja fel az alsó kamrát és az egyéb tartozékokat (pl. ülés) addig, amíg azok érintésre feszesek, de NEM kemények.
- A napsugárzásnak való hosszú időtartamú kitettség lerövidítheti a hajó élettartamát. Javasoljuk, hogy a hajókat ne hagyja közvetlen napsugárzásban a használatot követően több mint 1 órán keresztül.

MEGJEGYZÉS: Egyszemélyes használat esetén az üléspozíciót középső állásba kell állítani.

Cikk	Termék felfújási mérete	Nyomott skála	
		Méret leeresztett állapotban	Méret felfújt állapotban
65131	3,31 m x 88 cm (10'10" x 35")	5 cm / 10 cm	5,3 cm / 11,1 cm

Az evezők összeszerelése



FIGYELEM: Az ábrák csak illusztrációs célokra szolgálnak. Nem feltétlenül az eredeti terméket mutatják be.

Tárolás

- Tartsa meg az összes tartozékot, hogy szükség esetén használni tudja őket.
- Gondosan tisztítsa meg a hajót enyhén szappanos tiszta vízzel.

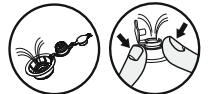
Megjegyzés: Ne használjon acetont, savat és/vagy lúgos oldatokat.

- Ronggyal finoman törölje szárazra az összes felületet.

Megjegyzés: Ne szárítsa meg a terméket közvetlen napsütésben. Ezenkívül ne szárítsa elektromos ventilátoros szárítókkal se. Ellenkező esetben a hajó tönkremehet vagy élettartama rövidülhet.

- Erressze le a törzs kamrát. Erressze le egyszerre az összes törzskamrát, hogy a légnyomás egyszerre csökkenjen. Ezáltal megakadályozható a hajó belső szerkezeteinek sérülése. Ezután erressze le a padlót és az ülést.

- Az elejétől a vége felé haladva hajtogassa össze a hajót, hogy az esetlegesen benne maradt levegő eltávozzon. A maradék levegő kieresztéséhez használhat szivattyút is.



Javítások

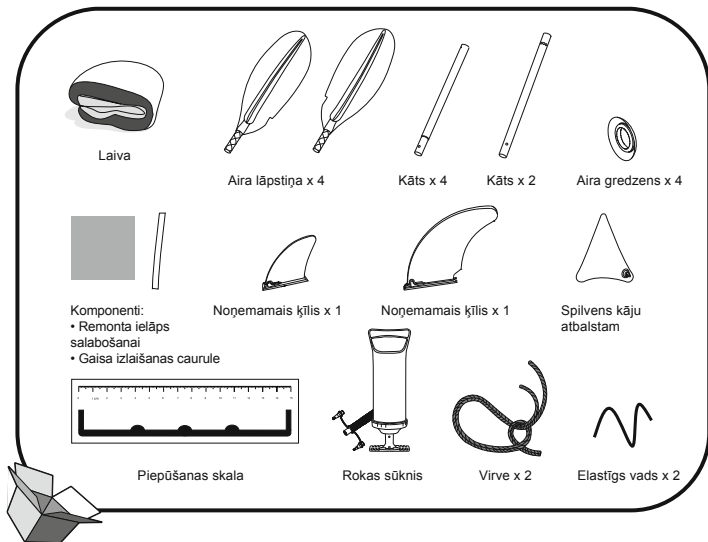
- Kis szűrt lyuk esetén a javítótapaszon található utasítás szerint végezze el a javítást.
- Ha a lyuk túl nagy ahhoz, hogy a mellékelt tapaszsal meg lehessen javítani, vásároljon Bestway javítókészletet, vagy javítótásra küldje el a hajót az egyik márkaboltban.

Regisztráció (Csak az USA/Kanadai vásárlókra vonatkozik)

Ha regisztrálni szeretné a csónakját, írja fel magának a Csonaktesti Azonosító Számát valamint a modell nevét és látogassa meg a bestwaycorp.com/support weboldalt, ahol kérheti a Származási bizonyítványt, vagy a Származási bizonyítvány iránti kérelmét küldje el e-mailen keresztül az service@bestwaycorp.us címre. A HIN a hajótörzs külső oldalán, a tathoz közel található.

ŐRIZZE MEG EZT A HASZNÁLATI UTASÍTÁST EGY BIZTONSÁGOS HELYEN ÉS ADJA ÁT A CSÓNÁK ÚJ TULAJDONOSÁNAK, HA A CSÓNÁKOT ELADJA.

LIETOTĀJA ROKASGRĀMATA



BRĪDINĀJUMS: Lai izvairītos no bojājumiem laivai un ievainojumiem pasažieriem, lūdzu, nepārsniedziet rādītājus, kas norādīti izgatavotāja plāksnītē.

Tehniskie dati

Prece	Izmērs pēc piepūšanas	Ieteicamais darba spiediens	Maksimālā kravnesība	Maksimālā kravnesība
65131	3,31 m x 88 cm (10'10" x 35")	0,03 bar 0,5 psi	180 kg (397 mārciņas)	2 pieaugušie

Brīdinājums

Ievērojiet visus drošības un ekspluatācijas norādījumus. Neievērojot lietošanas norādījumus, varat apgāzties vai arī laivu var uzsprāgt un nogrīmt.

- Nepārsniedziet maksimālo atļauto personu skaitu. Neatkarīgi no laivā esošo personu skaita šo personu un aprīkojuma kopējais svars nekādā gadījumā nedrīkst pārsniegt maksimālo ieteikto svaru. Vienmēr izmantojiet komplektā ietvertos sēdekļus/sēdeņai paredzētās vietas.
- Noslogojot laivu, nekādā gadījumā nepārsniedziet maksimālo ieteikto svaru. Laivu vienmēr noslogojiet piesardzīgi un sadaliet svaru atbilstoši uz laivas redzamajai atzīmei (aptuvenajam līmenim). Centieties augstu nenovietot smagus priekšmetus.
- PIEZĪME:** Maksimālais ieteicamais svars ir visu uz laivas esošo personu svars, visas pārtikas un personisko mantu svars, visu to iekārtu, kas nav ietvertas vieglsvara laivas svarā, kravas (ja tāda ir) un visu šķidrumu (ūdens, degviela u. c.) svars.
- Pirms laivas lietošanas ir jāpārbauda glābšanas ierīces, piemēram, glābšanas vestes un glābšanas bojas, kā arī tās ir vienmēr jālieto.
- Pirms katras lietošanas reizes rūpīgi pārbaudiet visas izstrādājuma daļas, tostarp gaisa kameras, virves to satveršanas vietas, arī un gaisa vārsti, lai pārlicinātos, ka tās visas ir darberīgas un droši nostiprinātas. Ja atklājat bojājumu, lūdzu, pārtrauciet lietot izstrādājumu un salabojiet to.
- Spairi, iekšējos un gaisa sūkņiem vienmēr jābūt pieejamiem gadījumā, ja rodas gaisa noplūde vai ja laivā iesmejās ūdens.
- Pasažieru skaits un piekraušanas svars nekādā gadījumā nedrīkst pārsniegt specifikācijā norādīto skaitu un svaru. Lai uzzinātu laivai atļauto pasažieru skaitu un piekraušanas svaru, skatiet šīs rokasgrāmatas tehnisko specifikāciju sadaļu. Pārmērīgi pārkraujot laivu, tā var apgāzties un nogrīmt.
- Piepūstiet gaisa kameras atbilstoši uz laivas norādītajam nominālajam spiedienam. Neievērojot norādīto spiedienu, laiva var līkt pārmērīgi piepūsta un uzsprāgt. Ja uz nominālās jaudas plāksnītes norādītie līmeņi tiek pārsniegti, laiva var līkt bojāta, apgāzties un nogrīmt.
- Laivai jābūt līdzsvarotai. Ja personas vai krava uz laivas tiks nevienmērīgi izvietoti, tā var apgāzties un nogrīmt.
- Ja laiva ir kustībā, visiem pasažieriem visu laiku ir jāsež, lai no tās neizkristu.
- Lietojiet laivu drošās krasta zonās — līdz 300 m (984 pēdām). Uzmanieties no dabīgajiem apstākļiem, piemēram, vēja, pāsuma un bēguma un pāsuma vilņiem. **UZMANĪETIES NO KRASTA VĒJĒJEM UN STRAUMĒM.**
- Uzmanieties, kad pietauvojaties krastā. Asi un nelīdzen priekšmeti, piemēram, akmeņi, cements, gliemežvāki, stikls u.c., var pārdurt laivu.
- Ja, laivai esot ūdenī, viena kamerā rodas caurums, var būt nepieciešams pilnībā piepūst citu gaisa kameru, lai laiva nenogrīmtu.
- Lai nebojātu laivu, nevelciet to pa nelīdzenām virsmām.
- Ilgstoši nenovietojiet laivu saulē, jo augstas temperatūras var veicināt gaisa izplešanos, kas savukārt var radīt nenovēršamas bojājumus.
- Vienmēr uzvelciet glābšanas vesti!
- Īpašniekam/operatoram ir pienākums nodrošināt, lai uz laivas būtu vismaz viens spainis/smeļamais kauss, kam jābūt piestiprinātam pie laivas, lai tas nepazustu.
- Nekādā gadījumā netransportējiet laivu uz automašīnas piepūstā veidā. Sargiet no iespējamu bīstamu šķidrumu, piemēram, akumulatora skābes, eļļas vai benzīna, iedarbības. Šie šķidrumi var bojāt laivu.
- Vienmēr ievērojiet drošības noteikumus, pretējā gadījumā pakļausiet briesmām savu un citu dzīvību.
- Ievērojiet šajā rokasgrāmatā ietvertos norādījumus, lai nepakļautu sevi un citas personas noslikšanas un paralīzes riska, kā arī citiem nopietniem ievainojumiem.
- Jums ir jāzina, kā vadīt laivu. Ja nepieciešams, meklējiet informāciju un/vai sev tuvumā notiekošus mācību kursus. Pārliedziet vietējos noteikumus un uzziniet par riskiem, kas saistīti ar airēšanu un/vai citām aktivitātēm brīvā dabā.

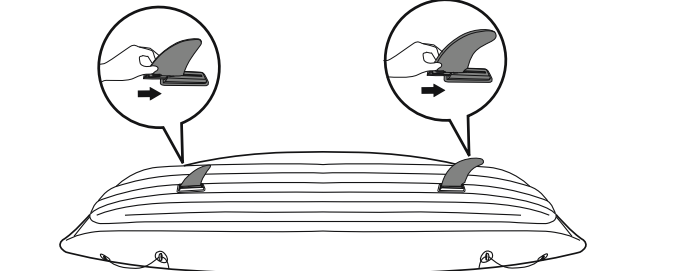
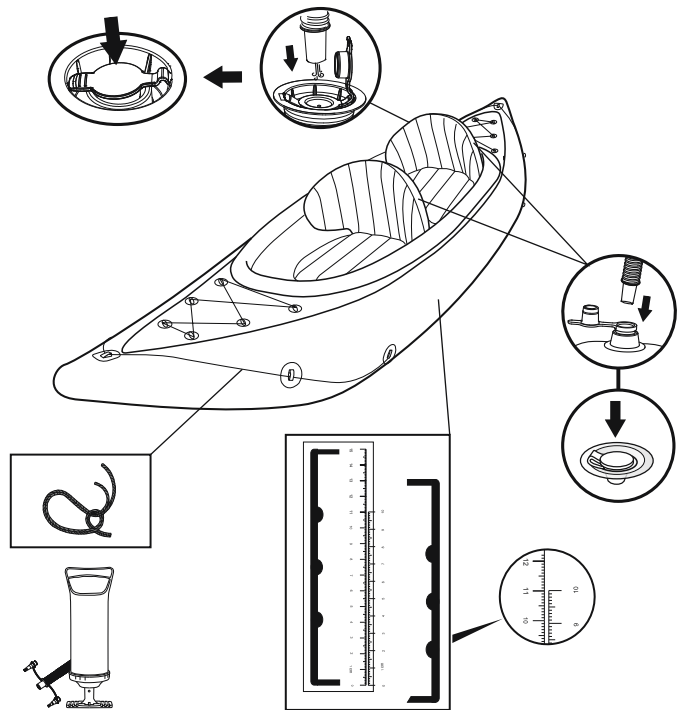
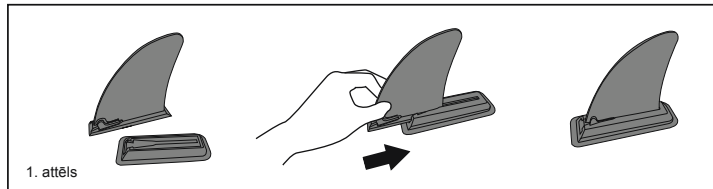
SAGLABĀJIET ŠĪS INSTRUKCIJAS

LAIVAS MONTĀŽA NEKĀDĀ GADĪJUMĀ NEIZMANTOJIET AUGSTSPIEDIENA GAISA PLŪSMU PIEPŪŠAMO IZSTRĀDĀJUMU PIEPŪŠANAI, TĀ VAR RADĪT IZSTRĀDĀJUMA BOJĀJUMU.

- Izklājiet laivu uz līdzenas zemes.
- Ievietojiet noņemamo ķīli laivas apakšā (1. attēls) Pārlicinieties, ka ķīļa izliekums ir vērst uz laivas aizmuguri.

PIEZĪME: Ievietojiet ķīli pirms piepūšanas un izņemiet to pēc gaisa izlaišanas.

PIEZĪME: Lai izvairītos no noņemamā ķīļa bojāšanas, iebrauciet seklā ūdenī.

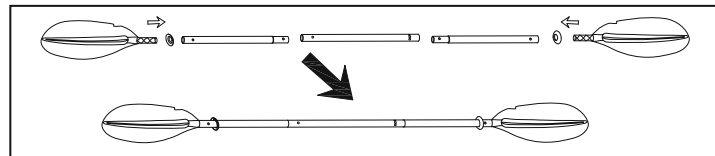


- Piepūstiet gaisa nodalījumus ar ROKAS gaisa sūkni.
- Šī izstrādājuma komplektā ir iekļauta piepūšanas skala.
- Piepūstiet izstrādājumu, līdz nodrukātā skala sasniedz tādu pašu līmeni kā komplektā iekļautā skala (skatiet piepūšanas tabulu un attēlu).
- Uzmanību!** Nepietiekama vai pārmērīga laivas piepūšana izraisa drošības risku. Ieteicams ik reizi pirms laivas lietošanas pārbaudīt tās spiedienu. Ja izmantojat cita spiediena standartu, laivas spiedienam ir jābūt lielākam nekā datiem, kas norādīti uz ražotāja plāksnes.
- Piepūšanas laikā nekad nestāviet uz laivas un nebalstieties uz tās.
- Piepūstiet apakšējo nodalījumu un citus piederumus, piemēram, sēdekli, līdz pieskaroties var sajūst, ka tas ir stingrs, bet NE ciets.
- Ilgstoša atrašanās saules staros var saīsināt laivas darbību. Nav ieteicams atstāt laivu tiešos saules staros ilgāk par 1 stundu pēc lietošanas.

PIEZĪME: Ja laivu izmanto viena persona, sēdekļi ir jānovieto pa vidu.

Prece	Izstrādājuma lielums pēc piepūšanas	Uzrūkātā skala	
		Izmērs pēc iztukšošanas	Izmērs pēc piepūšanas
65131	3,31 m x 88 cm (10'10" x 35")	5 cm / 10 cm	5,3 cm / 11,1 cm

Airu uzstādīšana



PIEZĪME! Visi attēli ir tikai ilustrējoši. Var neatpoguļot faktisko izstrādājumu.

Uzglabāšana

- Visus piederumus saglabājiet turpmākai izmantošanai.
- Rūpīgi notīriet laivu, izmantojot maigas ziepes un tīru ūdeni.
- Ievērojiet:** Nelietojiet acetonu, skābes un/vai sārma šķīdumus.
- Uzmanīgi ar drānu noslaukiet visas virsmas.
- Ievērojiet:** Nežāvējiet izstrādājumu tiešā saules gaismā. To nedrīkst arī žāvēt ar ierīču, piemēram, elektrisko ventilatoru, palīdzību. Šāda rīcība var izraisīt bojājumus un saīsināt laivas darbību.
- Iztukšojiet korpusa nodalījumus. Visus korpusa nodalījumus iztukšojiet vienlaicīgi, lai reizi samazinātu gaisa spiedienu. Tādējādi tiks novērsta laivas iekšējo struktūru bojājumu rašanās iespēja. Pēc tam izlaiet gaisu no grīdas un sēdekļa.
- Salokiet laivu virzienā no priekšpus uz aizmuguri, lai izlaistu atlikušo gaisu. Atlikušo gaisu var izvadīt arī ar sūkni.

Remonts

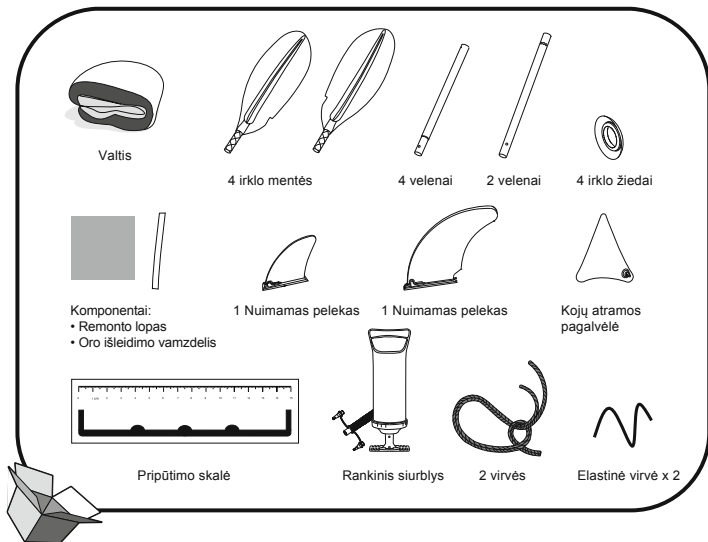
- Mazu caurumu var salabot atbilstoši norādījumiem uz remonta ielāpa.
- Ja caurums ir pārāk liels, lai to salabotu ar komplektā iekļauto ielāpu, iegādājieties Bestway remonta komplektu vai nosūtiet laivu remontam uz specializēto darbnīcu.

Reģistrācija (Tikai klientiem ASV/Kanādā)

Ja laivu nepieciešams reģistrēt, atrodiet korpusa identifikācijas numuru un modeļa nosaukumu un pēc tam, lai saņemtu izcelsmes sertifikātu, apmeklējiet vietni bestwaycorp.com/support vai nosūtiet e-pasta ziņojumu uz šādu adresi: service@bestwaycorp.us. HIN atrodas aizmugurējā borta labajā korpusa pusē un netālu no pakaļgala.

LŪDZU, GLABĀJIET ŠO ROKASGRĀMATU DROŠĀ VIETĀ UN, PĀRDODOT LAIVU, NODODIET TO JAUNAJAM ĪPAŠNĪKAM.

NAUDOTOJO INSTRUKCIJOS



ĮSPĖJIMAS: Kad nesugadintumėte valties ir nesužalotumėte žmonių, neviršykite apribojimų, nurodytų ant etiketės.

Techinės specifikacijos

Charakteristika	Pripūsto dydis	Rekomenduojamas darbinis slėgis	Didžiausia leistina apkrova	Didžiausia leistina apkrova
65131	3,31 m x 88 cm (10'10" x 35")	0,03 bar 0,5 psi	180 kg (397 sv.)	2 suaugę asmenys

Perspėjimas

Laikykitės naudojimo ir saugos instrukcijų. Jei nesilaikote instrukcijų, galima apsiversti, valtis gali sprogti ir žmonės gali nuskęsti.

1. Neviršykite rekomenduojamo žmonių skaičiaus. Nepriklausomai nuo žmonių skaičiaus valtyje bendrasis žmonių ir įrangos svoris neturi viršyti maksimalaus rekomenduojamo svorio. Visada naudokite pateiktas sėdynes / sėdėkite sėdėjimo vietose.
2. Pakraudami valtį niekada neviršykite leistino maksimalaus svorio, į valtį kraukite atsargiai ir paskirstykite krovinį taip, kad valtis plūduriuotų tiesiai; venkite aukštų sunkių krovinių.
PASTABA: maksimalų leistiną svorį apima visi valtyje esantys žmonės, atsargos ir daiktai, bet kokia prie valties svorio nepriskaičiuojama įranga, kroviny (jei yra) ir visi vartojami skysčiai (vanduo, degalai ir kiti).
3. Naudojant valtį, reikia iš anksto patikrinti ir naudoti apsaugos priemones, tokias kaip pripūčiamos gelbėjimo liemenės ir plūdurai.
4. Prieš kiekvieną kartą naudodami atidžiai patikrinkite visus valties komponentus, įskaitant oro kameras, virves, irklus ir oro vožtuvus, kad viskas būtų tinkamos darbinės būklės ir patikimai pritvirtinta. Jei aptikote pažeidimą, sustokite ir suremontuokite.
5. Oro nuotėkio atveju arba jei į valtį prisemtų vandens, reikia visada turėti kiburų, semtuvų ir oro siurblių.
6. Keleivių skaičius kartą naudojant niekada negali viršyti numatytos specifikacijos. Šiame vadove rasite nuorodą į jūsų valčiai taikomą keleivių skaičių ir krovinio svorį. Dėl perkrovos gali apsiversti ir nuskęsti.
7. Pripūskite pagal oro kamerų skaičių ir valties numatytą spaudimą, priešingu atveju galima pripūsti per daug ir valtis gali sprogti. Viršijus duomenų lentelėje pateiktus duomenis, galima sugadinti, apversti arba nuskandinti valtį.
8. Išlaikykite valties pusiausvyrą. Dėl nelygus žmonių arba svorio pasiskirstymo galima apsviesti ir nuskęsti.
9. Kai valtis juda, keleiviai visada turi sėdėti, kad valtis neapsiverstų.
10. Naudokite valtį apsaugotose zonos prie kranto iki 300 m (984 pėdų) atstumu. Visada atsivėlkite į tokius gamtos reiškinius kaip vėjas, vandens lygio kitimas ir bangos. **NEPAMIRŠKITE APIE VĖJUS IR SROVES.**
11. Ant kranto lipkite atsargiai. Tokie aštrūs daiktai kaip akmenys, cementas, kriauklės, stiklas ir pan., gali perdurti valtį.
12. Jei praduriama viena kamera, kai valtis yra ant vandens, gali reikėti iki galo pripūsti kitas oro kameras, kad valtis nenuskęstų.
13. Kad valties nepažeistumėte, nevilkite jos per nelygus paviršius.
14. Nepalikite valties po tiesioginiais saulės spinduliais ilgą laiką, nes aukštos temperatūros gali sukelti oro plėtimąsi ir valtis gali būti nepataisomai sugadinta.
15. Visada dėvėkite gelbėjimosi liemenę!
16. Kiekvienas valties savininkas / irkluojas atsako už tai, kad turėtų mažiausiai vieną atsarginį semtuvą, jei netyčia įj pamestų.
17. Niekada nevežkite pripūstos valties ant automobilio. Žinokite galimą tokių skysčių, kaip akumuliatoriaus rūgšties, tepalo ir benzino, žalos poveikį. Skysčiai gali apgadinti jūsų valtį.
18. Elkitės atsargiai, paisykite saugos taisyklių, nes nuo to gali priklausyti jūsų ir kitų asmenų gyvybė.
19. Laikykitės šių instrukcijų, kad žmonės nenuskęstų, nebūtų suparalyzuoti ar kitaip sunkiai nesusižeistų.
20. Žinokite, kaip valdyti valtį. Vietoje paieškote informacijos ir / arba, jei reikia, apmokymų. Sužinokite apie vietinius reikalavimus ir pavojus, susijusius su plaukimu valtimi bei kitais veiksmais vandenyje.

SAUGOKITE ŠIAS INSTRUKCIJAS

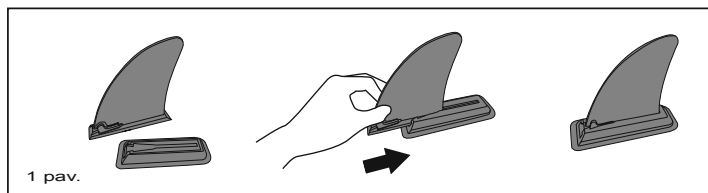
VALTIES SURINKIMAS

NIEKADA NEPŪSKITE PRIPUČIAMŲJŲ DALIŲ NAUDODAMI AUKŠTĄ SLĖGĮ, NES TAIP ELGDAMIESI GALITE SUGADINTI GAMINĮ.

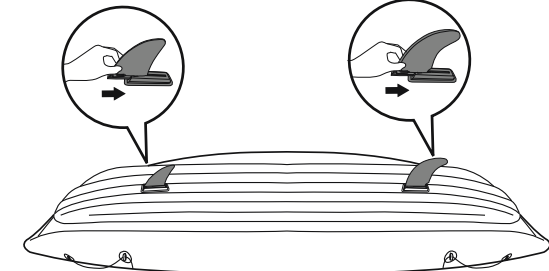
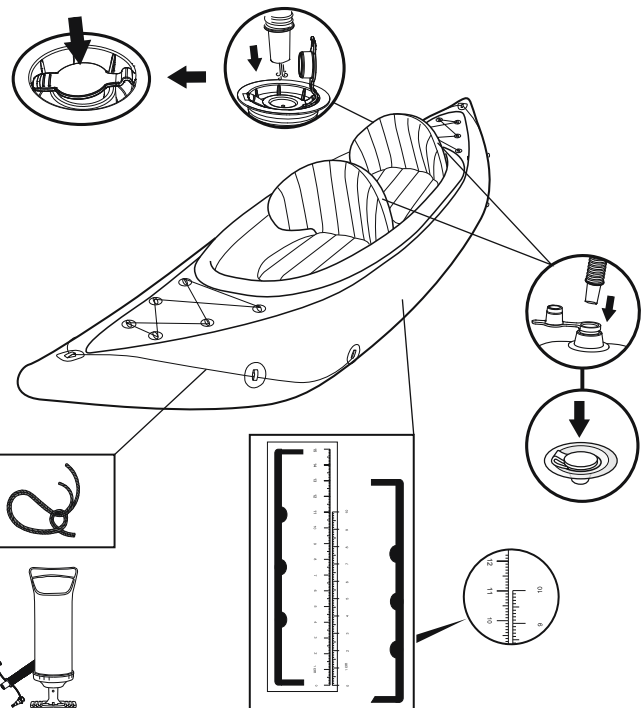
1. Išleiskite valtį ant lygus paviršiaus.
2. Pritvirtinkite nuimamą peleką prie valties dugno (1 pav.). Žiūrėkite, kad plaukmens išlinkimas būtų atsuktas į valties galą.

PASTABA: Pritvirtinkite plaukmenį prieš pripūsdami, o nuimkite išleidę orą.

PASTABA: Kad nepažeistumėte nuimamo plaukmens, neplaukite į sekumą.



1 pav.



• Išpūskite oro kameras RANKINIŲ oro siurbliu.

Su šiuo gaminiu pateikta pripūtimo skalė.

Pūskite gaminį, kol bus pasiektas skalėje nurodytas lygis (žr. toliau pateiktą lentelę ir iliustraciją).

Įspėjimas: Nepakankamas ir per didelis valties pripūtimas kelia pavojų saugumui. Geriausia patikrinti valties spaudimą kiekvieną kartą prieš naudojant. Jei naudojate kitokį slėgio matuoklį, valties slėgis neturėtų būti didesnis, nei nurodytas pavadinimo plokštelėje.

• Nestovėkite ant valties ir nedėkite ant jos daiktų, kai pučiate valtį.

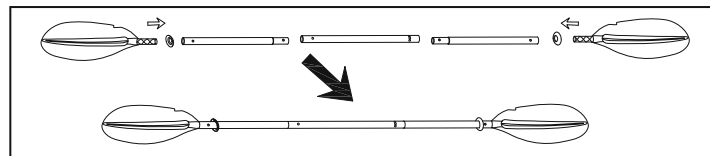
• Pripūskite apatinąją kamerą ir kitus priedus, tokius kaip sėdynę, kol ji bus tvirta paliesti, bet NEKIETA.

• Ilgai laikant valtį saulėkaitoje, sutrumpės jos naudojimo trukmė. Rekomenduojame panaudojus nelaikyti valties tiesioginėje saulės šviesoje ilgiau nei 1 val.

PASTABA: Jei gaminį naudos tik vienas asmuo, sėdynę reikia sureguliuoti taip, kad ji būtų viduryje.

Gaminy	Pripūsto produkto dydis	Atspausdinta linuotė	
		Dydis išleidus orą	Pripūsto dydis
65131	3,31 m x 88 cm (10'10" x 35")	5 cm / 10 cm	5,3 cm / 11,1 cm

Irklų įstatymas



PASTABA: Visi brėžiniai yra tik iliustracinio pobūdžio. Gali neatitikti realaus produkto išvaizdos.

Laikymas

1. Pasidėkite visus priedus, kad galėtumėte panaudoti ateityje.
2. Atidžiai nuvalykite valtį su muilu ir nuplaukite švariu vandeniu.

Pastaba: Nenaudokite acetono, rūgščių ar šarminių tirpalų.

3. Nuvalykite visus paviršius šluoste.

Pastaba: Nedžiovinkite valties tiesioginiuose saulės spinduliuose. Taip pat nedžiovinkite įrangos su, pvz., elektriniais ventiliatoriais. Taip galima valtį pažeisti ir jos eksploatacijos laikas sutrumpės.

4. Išleiskite orą iš korpuso kamerų. Išleiskite orą iš visų kamerų vienu metu, kad oro slėgis kristų tolygiai. Tai apsaugos vidines valties struktūras nuo pažeidimų. Po to išleiskite orą iš grindų ir sėdynės.

5. Suvyniokite valtį iš priekio į galą, kad išeitų likęs oras. Taip pat galite išsiurbti likusį orą siurbliu.

Remontas

1. Jei yra nedidelė skylutė, sutaisykite ją remdamiesi korekcinio lopo uždėjimo instrukcijomis.
2. Jei skylė yra per didelė, kad būtų sutarkyta uždedant pridėtą lopą, išgykite „Bestway“ remonto rinkinį arba nuneškite valtį į specialią parduotuvę, kad sutaisytų.

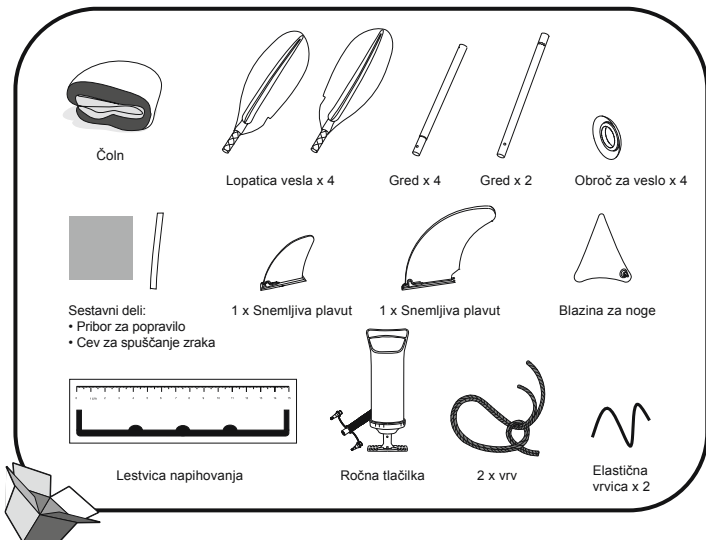
Registracija (Tik JAV ir Kanados klientams)

Jei reikia priregistruoti jūsų valtį, turėkite jos Identifikacijos numerį ir modelio pavadinimą, tada apsilankykite svetainėje bestwaycorp.com/support ir gaukite Kilmės sertifikata arba siųskite el. Laišką adresu service@bestwaycorp.us ir prašykite Kilmės sertifikato.

Korpuso identifikacinis numeris yra išorėje ant dešiniojo borto netoli laivagalio.

LAIKYKITE ŠĮ VADOVĄ SAUGIOJE VIETOJE IR JĮ PERDUOKITE NAUJAM SAVININKUI, KAI PARDUODATE VALTĮ.

NAVODILA ZA UPORABO



OPOZORILO: Da bi se izognili poškodbam čolna in potnikov, ne presegajte vrednosti, ki so zapisane na tipski ploščici.

Tehnične specifikacije

Artikel	Velikost napihnjenega izdelka	Priporočen delovni tlak	Največja dovoljena nosilnost	Največja dovoljena nosilnost
65131	3,31 m x 88 cm (10'10" x 35")	0,03 bare 0,5 psi	180 kg (397 sv.)	2 odrasla

Opozorilo

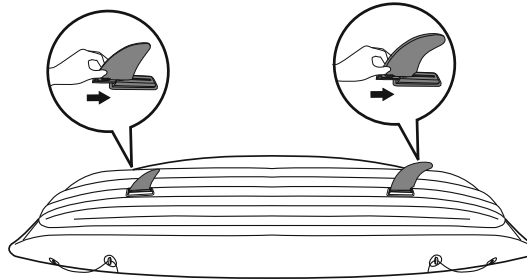
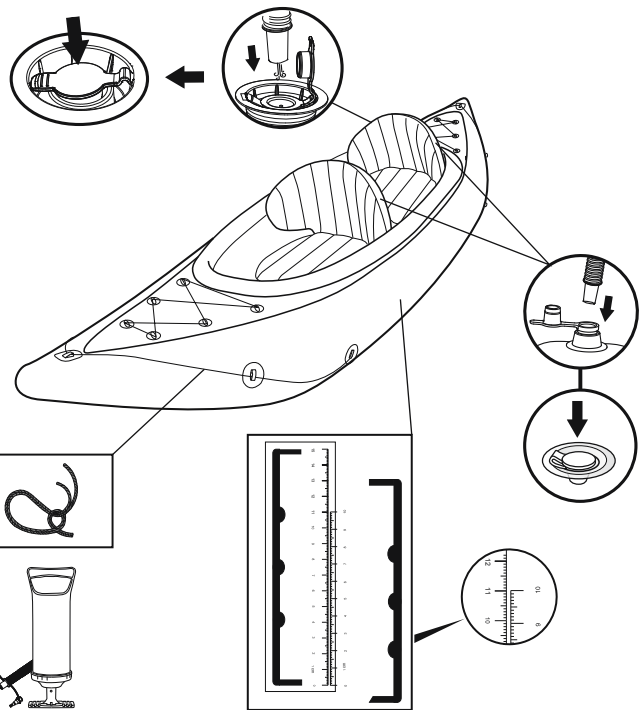
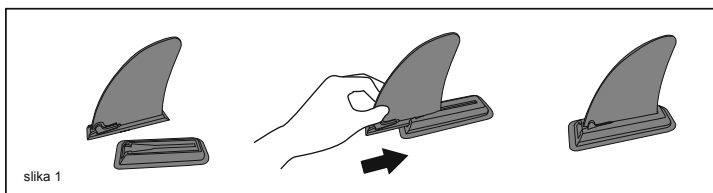
Upoštevajte vsa varnostna navodila in navodila za uporabo. Neupoštevanje navodil lahko privede do prevrnitve čolna, čoln lahko poči ter posledično povzroči utopitev.

- Ne presežite največjega priporočenega števila oseb. Ne glede na število oseb na krovu skupna masa oseb in opreme nikoli ne sme preseči največje priporočene obremenitve. Vedno uporabljajte vgrajene sedeže/sedežne prostore.
- Med natovarjanjem čolna nikoli ne presežite največje priporočene obremenitve. oln vedno natovarjajte pazljivo in razporedite bremena tako, da ohranite preves, kakršnega ima prazen čoln (približno vodoraven). Težkih bremen nikoli ne postavljajte visoko.
OPOMBA: Največja priporočena obremenitev vključuje maso vseh oseb na krovu, potrebščin in osebnih predmetov, opreme, ki ni vključena v masi praznega čolna, maso tovara in vseh tekočin (vode, goriva itd.).
- Pred uporabo čolna pregledajte vsa sredstva za reševanje, kot so rešilni jopiči in boje, in jih med vožnjo s čolnom ves čas uporabljajte.
- Pred vsako uporabo čolna preverite vse dele čolna, vključno z zračnimi komorami, vrvmi za oprijemanje, vesli in zračnimi ventili, da se prepričate, da je čoln v dobrem stanju in je vse dobro pritrjeno. Če najdete kakršno koli napako je ne popravljajte.
- Vedra, zajemalke vode in zračne tlačilke naj bodo vedno na voljo, če da bi čoln morda zalila voda ali če bi začel puščati.
- Nikoli ne presežite nosilnosti in zmogljivosti tega čolna. Glejte tabelo tehničnih podatkov v teh navodilih, da boste določili število potnikov ter nosilnost čolna. Prekomerna obremenitev lahko povzroči prevrnitev čolna in posledično utopitev.
- Čoln napihnite v skladu s številom zračnih komor in nazivnim tlakom. V nasprotnem primeru lahko pride do prekomernega napihovanja in čoln lahko poči. Prekoračitev podatkov, navedenih na tablici zmogljivosti, lahko povzroči poškodbo ali prevrnitev plovila in možnost utopitve.
- Pazite, da bo čoln uravnotežen. Neenakomerna porazdelitev oseb ali bremena lahko povzroči prevrnitev čolna in posledično utopitev.
- Pri premikanju čolna morajo vsi potniki ves čas sedeti, da ne bi padli iz čolna.
- Čoln uporabljajte v zaščitenih priobalnih območjih (do 300 m od obale) in bodite pozorni na veter, plimovanje in valove. **BODITE POZORNI NA VETER OB OBALI TER VODNE TOKOVE.**
- Pri pristajanju bodite previdni. Ostri predmeti, kot so kamni, cement, školjke in steklo lahko poškodujejo čoln.
- Če je ena komora predrta, ko je čoln v vodi, boste morali drugo komoro popolnoma napihniti, da se čoln ne bi potopil.
- Za preprečevanje poškodb čolna ne vlečite po grobih površinah.
- Ne puščajte čolna predolgo na soncu, saj visoke temperature povzročajo širjenje zraka, kar lahko povzroči nepopravljivo škodo na čolnu.
- Vedno nosite rešilni jopič!
- Lastnik oziroma voznik čolna mora poskrbeti, da bo na krovu vsaj eno vedro oziroma črpalka, pritrjena tako, da je med plovbo ni mogoče izgubiti.
- Čolna nikoli ne prevažajte v avtomobilu, ko je napihnen. Zavedajte se možnosti škodljivega učinkovanja tekočin, kot so akumulatorska kislina, olje, bencin. Te tekočine lahko poškodujejo vaš čoln.
- Bodite odgovorni in ne zanemarjajte varnostnih navodil, saj lahko s tem ogrožate svoje življenje in življenje drugih.
- Sledite varnostnim navodilom, da boste preprečili utopitev, paralizo ali druge težje poškodbe.
- Bodite večši vožnje čolna. Pozanimajte se o znanju in/ali izpitu za vožnjo čolna, potrebnem v vašem kraju. Pozanimajte se o lokalnih predpisih in nevarnostih v zvezi z vožnjo plovil in ostalimi vodnimi aktivnostmi.

NAVODILA SHRANITE.

SESTAVLJANJE ČOLNA ZA NAPIHOVANJE NAPIHLJIVIH IZDELKOV NIKOLI NE UPORABLJAJTE KOMPRESORJA, SAJ JIH LAHKO S TEM POŠKODUJETE.

- Čoln razprostrite na ravni površini.
- Vstavite snemljivo plavut na dno čolna (slika 1). Krivina plavuti naj bo usmerjena proti zadnji strani čolna.
OPOMBA: Plavut vstavite v čoln, preden ga napihnete in tudi snamete jo šele potem, ko ste čoln izpihnil.
OPOMBA: Da ne bi poškodovali snemljive plavuti, čolna ne uporabljajte v plitvi vodi.

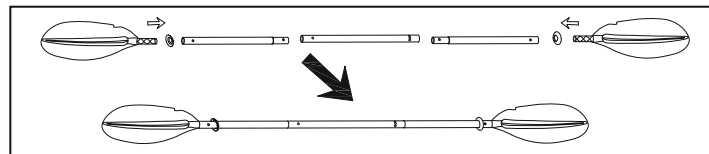


- Napihnite zračne komore z ROČNO tlačilko. Izdelku je priložena lestvica z vrednostmi napihovanja. Napihujte izdelek, dokler lestvica, ki je na njem odtisnjena, ne doseže enake velikosti kot tista, ki je priložena izdelku. (ogledite si spodnji prikaz)
- Pozor:** Premalo ali preveč napihnjeni čoln je lahko nevaren. Priporočljivo je preveriti tlak čolna pred vsako uporabo. Če uporabljate drugačen merilec tlaka, naj tlak čolna ne presega vrednosti, ki so navedene na tipski ploščici.
- Nikoli ne stopajte na čoln in narij ne polagajte predmetov med napihovanjem.
- Napihnite talno komoro in druge dodatke, kot je sedež, tako da so čvrsti na otip, vendar NE pretrdi.
- Dolgotrajna izpostavljenost soncu lahko skrajša življenjsko dobo vašega čolna. Predlagamo, da po uporabi čolne ne puščate na neposredni sončni svetlobi več kot 1 uro.

OPOMBA: V primeru uporabe za eno samo osebo je treba sedež nastaviti v sredinsko lego.

Postavka	Mere napihnjenega izdelka	Odtisnjena skala	
		Izpihnjena mera	Napihnjena mera
65131	3,31 m x 88 cm (10'10" x 35")	5 cm / 10 cm	5,3 cm / 11,1 cm

Namestitve vesel



OPOMBA: Vse risbe so namenjene zgolj za ponazoritev. Risbe morda ne odražajo dejanskega izdelka.

Shranjevanje

- Shranite vso opremo, saj jo boste v prihodnje morebiti potrebovali.
- Skrbno očistite čoln z blagim milom in čisto vodo.
Opomba: Ne uporabljajte acetona, kisline in/ali alkalnih raztopin.
- S krpo nežno osušite vse površine.
Opomba: Izdelka ne sušite na neposredni sončni svetlobi. Izdelka prav tako ne sušite s kakršnimi koli napravami, kot so na primer električni ventilatorji. S tem bi poškodovali plovilo in skrajšali njegovo življenjsko dobo.
- Izpihnite komore trupa. Izpihnite vse komore trupa istočasno, tako da se sesedejo vase. Na ta način preprečite poškodbe notranjih struktur plovila. Nazadnje izpihnite dno in sedež.
- Upognite prednji del plovila nazaj, tako da iz njega izpraznite dodatni zrak. Za praznjenje preostalega zraka lahko uporabite tudi tlačilko.

Popravilo

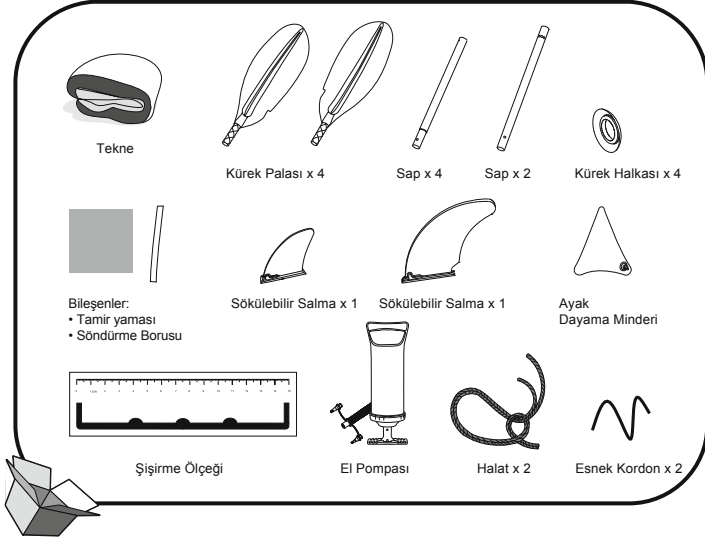
- Če je luknjica majhna, jo popravite v skladu z navodili, ki so priloženi kompletu za popravilo.
- Če je luknjica prevelika, da bi jo popravili s priloženimi obliži, kupite komplet za popravilo Bestway ali pa čoln odpeljite na popravilo v specializiran servis.

Registracija (Samo za stranke iz ZDA/Kanade)

Če morate čoln registrirati, poiščite identifikacijsko številko trupa vašega čolna in ime modela in nato obiščite spletno stran bestwaycorp.com/support, kjer dobite potrdilo o poreklu, ali za potrdilo o poreklu pošljite elektronsko pošto na naslov service@bestwaycorp.us. Identifikacijska številka (HIN) se nahaja na zunanji strani desnega boka trupa, blizu krme.

PROSIMO, SHRANITE TA NAVODILA NA VARNEM MESTU IN JIH V PRIMERU PRODAJE ČOLNA PREDAJTE NOVEMU LASTNIKU.

KULLANIM KILAVUZU



UYARI: Botta hasarı ve yolcuların yaralanmasını önlemek için, lütfen yapımcı firma plakasında verilen verileri aşmayın.

Teknik Özellikler

Ürün	Şişirilmiş Boyutu	Önerilen çalışma basıncı	Azami yük kapasitesi	Azami yük kapasitesi
65131	3,31 m x 88 cm (10'10" x 35")	0,03 bar 0,5 psi	180 kg (397 lbs.)	2 yetişkin

Uyan

Tüm Güvenlik ve Kullanım Talimatlarına uyunuz. Bu talimatlara uyulmadığı takdirde bot alabora olabilir, patlayabilir ve boğulma tehlikesi yaşayabilirsiniz.

1. Tavsiye edilen azami kişi sayısını aşmayın. Teknedeki kişi sayısını bakılmaksızın, kişilerin ve ekipmanların toplam ağırlığı, tavsiye edilen maksimum yük ağırlığını kesinlikle aşmamalıdır. Her zaman verilen oturma yerlerini / oturma alanlarını kullanın.

2. Tekneyi yüklerken, tavsiye edilen azami yükü kesinlikle aşmayın: Tekneyi her zaman dikkatle yükleyin ve tasarım düzenini (yaklaşık düzey) korumak için yükleri uygun şekilde dağıtın. Ağır yükleri üst bölümlere yerleştirmekten kaçının.

NOT: Önerilen azami yük teknedeki tüm insanları, bütün levazım ve kişisel eşyaları, hafif tekne yükü klasmanına girmeyen tüm yükleri, (eğer varsa) gemi yüklerini ve bütün tüketilmez sıvıları (su, yakıt, vs.) içerir.

3. Bot kullanılırken can yeleği ve can simidi gibi cankurtaran araçları önceden kontrol edilmiş olmalı ve her zaman kullanılmalıdır.

4. Her kullanımdan önce hava-bölmeleri, tutma halkaları, kürekler ve hava vanaları dikkatlice kontrol edilmeli ve her şeyin iyi durumda ve sıkıca bağlı olduğundan emin olunmalıdır. Eğer bir hasar görürseniz lütfen durup onarınız.

5. Kovalar, su keçpeleri ve hava pompaları botun hava kaçırma ya da su alma olasılığına karşın her zaman hazır bulundurulmalıdır.

6. Yolcu sayısı ve yüklenen ağırlık hiçbir zaman belirtilen kapasiteyi aşmamalıdır. Botunuzun yolcu ve yüklenen ağırlık kapasitesini öğrenmek için kılavuzun Teknik Özellikler bölümüne bakınız. Aşırı yük botun alabora olması ve boğulmayla sonuçlanabilir.

7. Numaralanmış hava bölmese ve botun nominal basıncına uygun olarak şişirin, aksi takdirde bot fazla şişer ve patlar. Kapasite levhasında verilen sınırları aşılması botun hasar görmesine, alabora olmasına ve bünur sonucunda boğulmaya neden olabilir.

8. Botu dengede tutun. Bottaki insanların veya yüklerin dengesiz dağılımı botun alabora olmasına ve boğulmaya yol açabilir.

9. Bot hareket halindeyken alabora olmasını engellemek için tüm yolcuların oturur halde olması gerekmektedir.

10. Botu korunaklı kıyı-alanlarında, en fazla 300 m (984 feet) açılarak kullanınız. Rüzgar, gelgit suyu ve dev dalgalar gibi doğal faktörlere karşı dikkatli olunuz. **AÇIK DENİZ RÜZGAR VE AKINTILARINA KARŞI DİKKATLİ OLUN.**

11. Kıyıya yanaşırken dikkatli olun. Taş, çimento, kabuk, cam, vb. keskin ve sert nesnelere ürünü delemeyin.

12. Eğer bot sudayken bir bölmede delinme olursa, botun batmasını engellemek için diğer hava bölmelerini tamamen şişirmek gerekebilir.

13. Zarar görmemesi için, botu sert yüzeylerde sürüklemeyiniz.

14. Yüksek sıcaklıklar havanın genişlemesine ve dolayısıyla onarılamaz hasarlara neden olabileceğinden, ürünü uzun süre boyunca güneşe maruz bırakmayın.

15. Mutlaka can yeleği takın!

16. Teknedeki kaybolmaya karşı en az bir adet kova/ vantilli tüp bulundurmaya tekne sahibinin ya da tekneyi kullanan kişinin sorumluluğundadır.

17. Botu hiçbir zaman arabanın üzerinde şişirilmiş durumda taşımayın. Akü asiti, yağ ve benzin gibi sıvıların olası zararlı etkilerine karşı dikkatli olun. Bu sıvılar botunuza hasar verebilir.

18. Sorumlu davranın, güvenlik kurallarını ihmal etmeyin, aksi takdirde kendinizin ve başkalarının hayatlarını riske atabilirsiniz.

19. Boğulma, felç ve diğer ciddi yaralanmalardan kaçınmak için bu talimatlara uyun.

20. Tekne kullanmayı öğrenin. Eğer ihtiyacınız varsa çevrenizde bilgi ya da eğitim verebilecek yerlere başvurun.

Tekne kullanmak ya da diğer su aktiviteleriyle ilgili yerel yönetmelikler ve tehlikeler konusunda kendinizi bilgilendirin.

BU TALİMATLARI SAKLAYIN

BOTUN MONTAJI

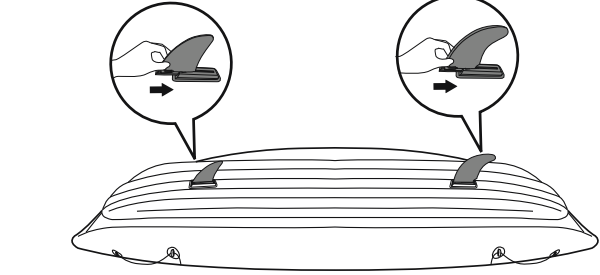
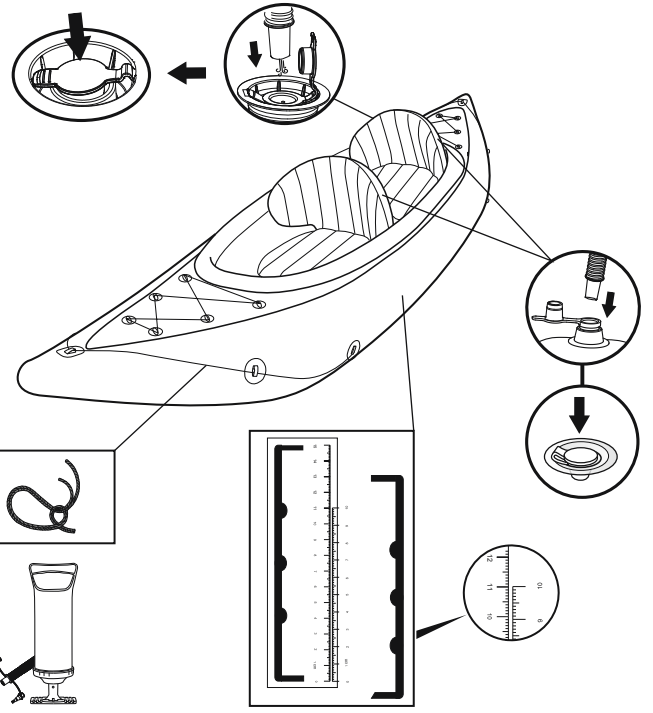
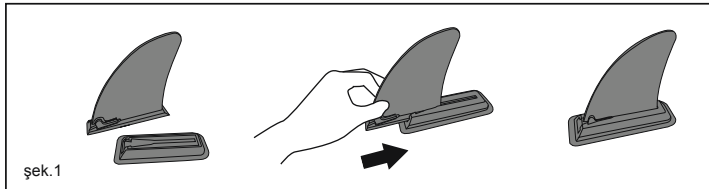
ŞİŞME KISIMLARI ŞİŞİRMEK İÇİN ASLA YÜKSEK BASINÇ KULLANMAYIN, BU ÜRÜNÜNÜZE HASAR VEREBİLİR.

1. Botu düz bir zemine koyun.

2. Sökülebilir salmayı botun alt (taban) kısmına monte edin (şek.1). Salmanın eğri kısmının botun arka ucuna doğru baktığından emin olun.

NOT: Salmayı ürünü şişirmeden önce takın, ürünü söndürdükten sonra çıkarın.

NOT: Sökülebilir salmanın hasar görmemesi için sıg sulara girmeyin.



• Hava bölmelerini bir EL pompası ile şişirin.

Bir şişirme skalası ürünü birlikte sağlanacaktır.

Ürünü basılı ölçek sağlanan ölçek ile aynı seviyeye gelene kadar şişirin. (aşağıdaki Tablo ve Çizime başvurun)

Dikkat: Botun az ve fazla şişirilmesi güvenlik tehlikelerine neden olacaktır. Her kullanımdan önce botun hava basıncını kontrol etmek yerinde olacaktır. Başka bir basınç ölçer kullanırsanız, bot basıncını imalatçının levhasında verilen değerden daha fazla olmamalıdır.

• Şişirme sırasında asla botun üzerinde durmayın ya da botun üzerine nesne bırakmayın.

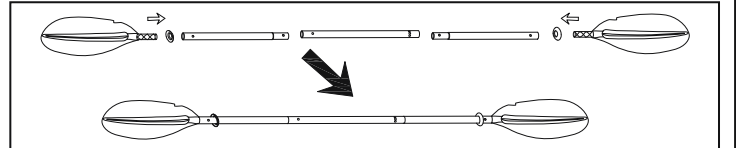
• Alt bölmeyi ve koltuklar gibi diğer aksesuarları katılaşana kadar, çok sert hale gelmeden şişirin.

• Uzun süre güneşe maruz bırakmak botunuzun ömrünü kısaltabilir. Botları kullanımdan sonra 1 saatten fazla doğrudan güneş ışığında bırakmamızı öneririz.

NOT: Ürünün tek kişi kullanılması durumunda, oturma konumunun orta konuma ayarlanması gerekir.

Ürün	Ürün Şişmiş Haldeki Boyut	Basılı Cetvel	
		Şişmemiş Halde Boyut	Şişmiş Halde Boyut
65131	3,31 m x 88 cm (10'10" x 35")	5 cm / 10 cm	5,3 cm / 11,1 cm

Küreklerin Kurulumu



NOT: Tüm çizimler, sadece örnek gösterme amacıyla verilmiştir. Gerçek ürünü tam olarak yansıtmayabilirler.

Saklama

1. Tüm aksesuarları ilerde kullanmak üzere saklayın.

2. Tekneyi temiz su ve hafif bir sabun kullanarak temizleyin.

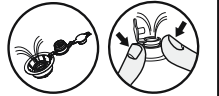
Not: Aseton, asit ve/veya alkalin solüsyonlar kullanmayın.

3. Tüm yüzeyleri kuru bir bezle silin.

Not: Ürünü doğrudan güneş ışığında kurutmayın. Aynı zamanda ekipmanı asla saç kurutma makinesi gibi ekipmanlarla kurutmayın. Bu eylemde bulunmanız halinde, tekneye zarar verebilir ve teknenin ömrünü azaltabilirsiniz.

4. Aracın bölmelerini söndürün. Gövde bölmelerinin havasını, hava basıncı aynı anda düşecek şekilde indirin. Bu, teknenin iç yapısına zarar vermesini engelleyecektir. Daha sonra zemin ve koltuğu şişirin.

5. Kalan havayı tahliye etmek için tekneyi önden arkaya doğru katlayın. Kalan havayı tahliye etmek için bir pompa da kullanabilirsiniz.



Onarım

1. Küçük bir delik bulursanız, onarım yamasının üzerindeki talimatlara göre onarın.

2. Delik, verilen yama ile onarılmayacak kadar büyükse bir Bestway onarım kiti satın alan ya da botu onarım için uzman mağazalardan birine gönderin.

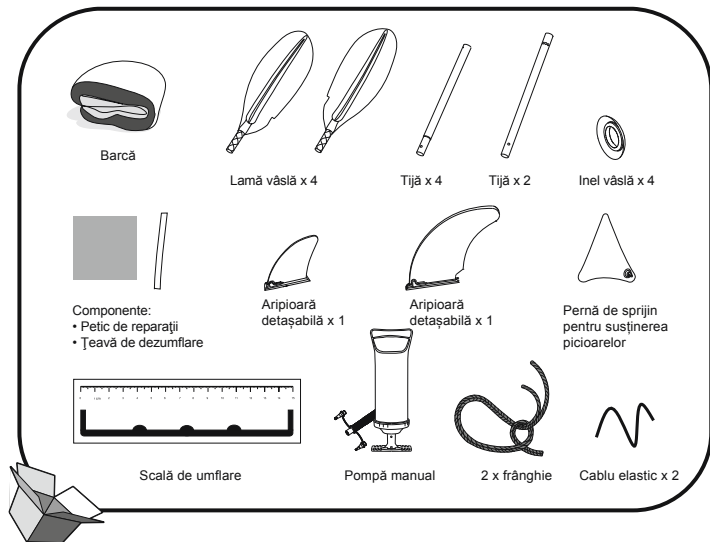
Kayıt (Yalnızca ABD ve Kanada'daki müşteriler için)

Eğer botunuzu kaydetmeniz gerekiyorsa lütfen botunuzun Tekne Tanıtıcı Numarasını ve model ismini edininiz ve bestwaycorp.com/support adresini ziyaret ederek Menşei Belgesini alınız. Ayrıca bu bilgileri e-mail yoluyla service@bestwaycorp.us adresine ileterek de Menşei Belgesini edinebilirsiniz.

HIN, botun dış kısmında, sancak tarafında, arkada bulunur.

LÜTFEN BU KİTAPÇIĞI GÜVENLİ BİR YERDE TUTUNUZ VE TEKNEYİ SATMANIZ DURUMUNDA YENİ SAHİBİNE TEKNEYLE BİRLİKTE İLETİNİZ.

MANUALUL DEȚINĂTORULUI



AVERTISMENT: Pentru a evita avarierea bărcii și vătămarea pasagerilor, vă rugăm să nu depășiți datele furnizate pe foaia constructorului.

Specificații tehnice

Articol	Dimensiuni la umflare	Presiune de lucru recomandată	Capacitate utilă maximă	Capacitate utilă maximă
65131	3,31 m x 88 cm (10'10" x 35")	0.03 bar 0.5 psi	180 kg (397 livre)	2 adulți

Avertisment

Respectați toate instrucțiunile de siguranță și operare. Dacă nu respectați aceste instrucțiuni, barca se poate răsturna, exploda sau poate duce la înec.

- Nu depășiți numărul de persoane maxim recomandat. Indiferent de numărul de persoane aflate la bord, greutatea totală a persoanelor și a echipamentului nu trebuie să depășească niciodată sarcina maximă recomandată. Folosiți întotdeauna scaunele / spațiile pentru așezare prevăzute.
- La încărcarea ambarcațiunii, nu depășiți niciodată sarcina maximă recomandată: Încărcări întotdeauna ambarcațiunea cu grijă și distribuți sarcinile în mod adecvat pentru a menține asietă teoretică (nivel aproximativ). Evitați așezarea greutăților mari la înălțime.
OBSERVAȚIE: Sarcina maximă recomandată include greutatea tuturor persoanelor aflate la bord, a tuturor dispozitivelor și efectelor personale, a oricărui echipament care nu este inclus în masa ambarcațiunii ușoare, a mărfii (dacă există) și a tuturor lichidelor consumabile (apă, combustibil etc.).
- Când folosiți barca, dispozitivele pentru salvare, cum ar fi veste de salvare și colace de salvare trebuie verificate anterior și vor fi folosite în permanență.
- Înainte de fiecare utilizare, verificați cu grijă toate componentele bărcii, inclusiv camerele de aer, frânghiile pentru prindere, vâslele și supapele de aer, pentru a vă asigura că toate sunt în stare bună și bine fixate. Vă rugăm să opriți pentru reparații în cazul în care constatați vreo avarie.
- Gălețile, ibricile pentru apă și pompele de aer trebuie să fie întotdeauna disponibile în cazul scurgerilor de aer sau dacă în barcă intră apă.
- Numărul pasagerilor și greutatea de încărcare specificate nu vor fi în niciun caz depășite. Consultați secțiunea Specificații tehnice a acestui manual pentru a stabili numărul de pasageri și greutatea de încărcare pentru barcă. Depășirea greutății specificate poate duce la răsturnarea și înec.
- Umflați conform numărului de camere de aer și al presiunii nominale a bărcii, în caz contrar se va produce supraumflarea și explozia bărcii. Nerespectarea datelor înscrise pe plăcuța de capacitate ar putea cauza deteriorarea și eventualul răsturnarea bărcii, prin consecință cu risc de înec pentru pasageri.
- Mențineți barca echilibrată. Distribuția neuniformă a persoanelor sau a încărcăturii în barcă poate produce răsturnarea bărcii și înecul.
- Când barca se află în mișcare, toți pasagerii trebuie să rămână așezați pentru a evita căderea peste bord.
- Folosiți barca în zonele de țârm protejate, până la 300 m (984 picioare) de țârm. Acordați atenție factorilor naturali, cum ar fi vântul, marea și valurile datorate mareelor. **TINEȚI CONT DE VÂNTURILE ȘI CURENȚII DIN AFARA ȚĂRMULUI.**
- Aveți grijă când ajungeți la mal. Obiectele ascuțite și dure, cum ar fi pietrele, cimentul, scoicile, sticla etc. pot produce găuri în barcă.
- Dacă una dintre camere este găurită când barca se află în apă, poate fi necesară umflarea completă a celeilalte camere de aer pentru a împiedica scufundarea bărcii.
- Pentru a evita deteriorarea, nu trageți barca pe suprafețe aspre.
- Nu lăsați barca expusă la soare perioade lungi, deoarece temperaturile ridicate vor da naștere expansiunii, care poate produce avarii ireparabile.
- Purtați întotdeauna o vestă de salvare!
- Responsabilitatea proprietarului/operatorului este de a avea la bord cel puțin o găleată/un ispol, asigurate împotriva pierderii accidentale.
- Nu transportați niciodată într-un automobil barca umflată. Acordați atenție efectelor cu potențial dăunător pe care îl pot avea lichidele, cum ar fi acidul pentru baterii, uleiul sau benzina, care ar putea provoca daune bărcii.
- Acționați cu responsabilitate, nu ignorați regulile de siguranță, deoarece v-ați putea pune în pericol viața dumneavoastră și a altor persoane.
- Respectați aceste instrucțiuni pentru evitarea înecului, a paraliziei sau a altor răni grave.
- Cunoașteți modul de exploatare a bărcii. Căutați în împrejurimi informații și/sau instruire, după caz. Informații-vă asupra reglementărilor locale și a pericolelor în legătură cu canotajul și/sau alte activități acvatice.

SALVAȚI ACESTE INSTRUCȚIUNI

MONTAREA BĂRCII

NU UTILIZAȚI NICIODATĂ AER CU PRESIUNE ÎNALTĂ PENTRU A UMFLA PRODUSELE GONFLABILE. ACEST LUCRU POATE AVARIA PRODUSUL DUMNEAVOASTRĂ.

- Întindeți barca pe o suprafață plată.
- Montați aripioara detașabilă pe fundul bărcii (Fig. 1). Asigurați-vă că curba aripioarei este îndreptată spre capătul din spate al bărcii.
NOTĂ: Montați aripioara înainte de umflare și dezasamblați-o după dezumflare.
NOTĂ: Pentru a evita deteriorarea aripioarei detașabile, nu intrați în ape puțin adânci.

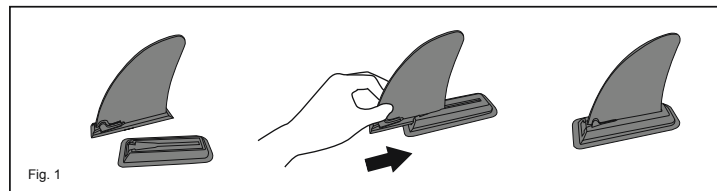
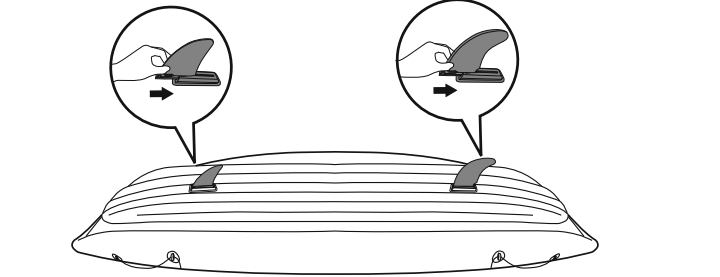
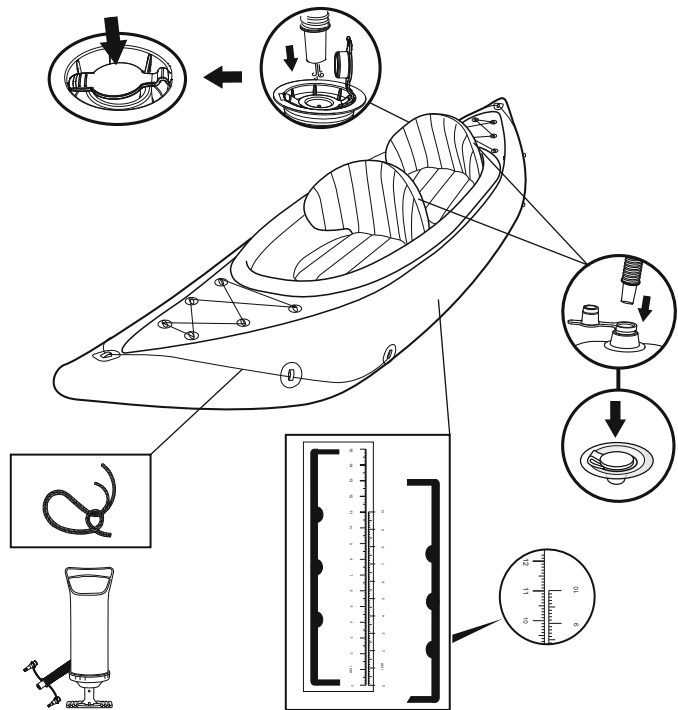


Fig. 1



• Umflați camerele de aer cu o pompă de aer MANUALĂ.

Împreună cu produsul este furnizată o scală de umflare. Umflați produsul până se umple scala imprimată la același nivel ca și scala furnizată. (consultați tabelul și imaginea de mai jos)

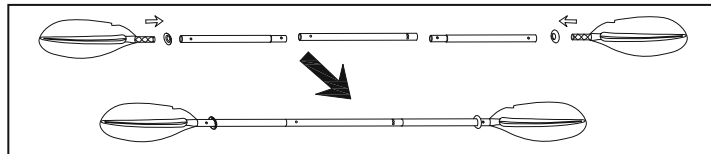
Atenție: Umflarea slabă sau în exces a bărcii poate duce la pericole de siguranță. Este mai bine să verificați presiunea bărcii de fiecare dată înainte de utilizare. Dacă utilizați alte manometre de presiune, presiunea bărcii nu trebuie să depășească datele furnizate în foaia constructorului.

- Nu stați niciodată sau nu puneți obiecte pe barcă în timpul umflării.
- Umflați camera de jos și alte accesorii, cum ar fi scaunul până când este rigid la atingere, dar NU foarte tare.
- Expunerea prelungită la soare poate scurta durata de viață a bărcii dvs. Vă sugerăm să nu lăsați bărcile în lumina directă mai mult de 1 oră după utilizare.

NOTĂ: Dacă va fi utilizată de o singură persoană, poziția de ședere trebuie reglată la mijloc.

Articol	Dimensiune produs gonflat	Scală imprimată	
		Dimensiune la dezumflare	Dimensiuni la umflare
65131	3,31 m x 88 cm (10'10" x 35")	5 cm / 10 cm	5,3 cm / 11,1 cm

Instalarea vâslelor



NOTĂ: Toate desenele au doar rol ilustrativ. Este posibil să nu redea produsul real.

Depozitare

- Păstrați toate accesoriile pentru utilizarea viitoare.
- Curățați cu atenție barca utilizând un săpun moale cu apă curată.
Notă: Nu utilizați acetonă, acid și/sau soluții alcaline.
- Utilizați o lavetă pentru a usca toate suprafețele.
Notă: Nu uscați produsul la lumina soarelui. De asemenea, nu uscați niciodată cu echipamente precum foenuri. Procedând astfel veți avaria și scurta durata de viață a bărcii.
- Dezumflați camerele carcasi. Dezumflați toate camerele cocii în același timp pentru ca presiunea aerului să scadă în mod egal. Astfel veți preveni daunele aduse structurilor interne. Apoi dezumflați podeaua și scaunul.
- Plițați barca din față spre spate pentru a elimina aerul suplimentar. De asemenea, puteți utiliza o pompă pentru a scurge aerul rămas.

Reparația

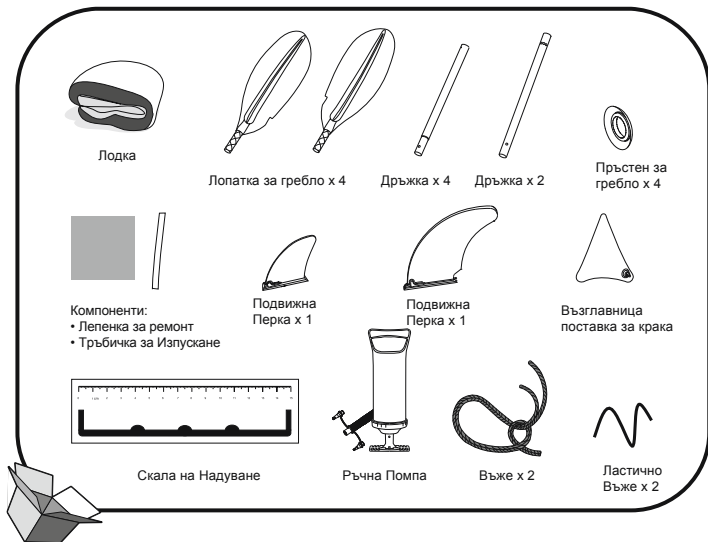
- Dacă există o perforație mică, reparați-o conform instrucțiunilor de pe peticul de reparații.
- Dacă orificiul este prea mare pentru a fi reparat cu peticul furnizat, achiziționați un set de reparații Bestway sau trimiteți barca la un magazin de specialitate pentru reparații.

Înregistrare (Numai pentru clienții din SUA/Canada)

Dacă trebuie să vă înregistrați barca, este necesar numărul de identificare a corpului și numele modelului, apoi vizitați bestwaycorp.com/support pentru a obține Certificatul de origine sau puteți trimite un e-mail la service@bestwaycorp.us pentru Certificatul de origine.
HIN este situat pe partea exterioră stângă a chilei și aproape de pupă.

VĂ RUGĂM SĂ PĂSTRĂȚI ACEST MANUAL ÎNTR-UN LOC SIGUR ȘI SĂ ÎL PREDĂȚI NOULUI PROPRIETAR ATUNCI CÂND VINDEȚI AMBARCAȚIUNEA.

РЪКОВОДСТВО ЗА СОБСТВЕН



ВНИМАНИЕ: За да се избегнат повреди на лодката и телесна повреда на пътниците, моля не надвишавайте стойностите, посочени върху табелката на производителя.

Технически спецификации

Продукт	Размер в напompано състояние	Препоръчано работно налягане	Максимална товароносимост	Максимална товароносимост
65131	3,31 m x 88 cm (10'10" x 35")	0,03 bar 0,5 psi	180 кг (397 sv.)	2 възрастни

Предупреждение

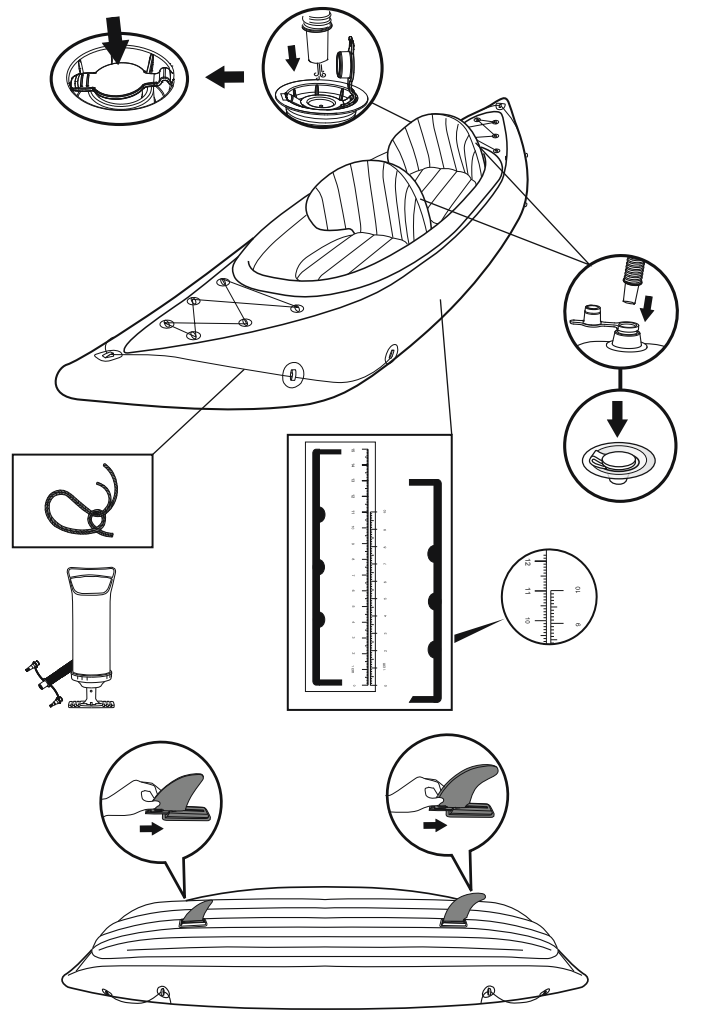
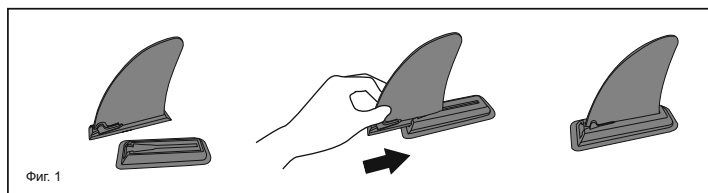
Спазвайте всички инструкции за експлоатация и по техника на безопасността. Неспазването им може да причини преобръщане, спукване на лодката и удавяне.

- Да не се превишава препоръчвания максимален брой лица. Независимо от броя на лицата на борда, общото им тегло, заедно с оборудването, никога не трябва да превишава препоръчвания максимален товар. Осигурените седалки / места за спяне да се използват винаги.
- При товарене на плавателното средство, никога да не се превишава препоръчвания максимален товар: Внимателно (разпределяйте товара на плавателното средство равномерно, за да запазите конструктивното равновесие приблизително хоризонтално положение). Да се избягва струпане на големи тежести на едно място.
ЗАБЕЛЕЖКА: Препоръчваният максимален товар включва теглото на всички лица на борда, всички провизии и лични вещи, всяко оборудване, което не е включено в масата на плавателния съд, карго (ако има) и всички течни консумативи (вода, гориво и т.н.).
- При всяко използване на лодката, предварително да се проверят и използват животоспасяващи средства, като спасителни жилетки и пояси.
- Преди всяка употреба, внимателно да се проверят всички компоненти на лодката, включително въздушните камери, въжетата за хващане, вентилите и въздушните вентили, за да се гарантира че всичко е в добро състояние и добре закрепено. При установяване на някаква повреда, лепенето да се преустанови.
- Да се осигурят кофи, съдове за изгребване на вода и въздушни помпи за случаи на издишане или пропускане на вода.
- Броят на пасажерите и натоварването в тегловно отношение в никакъв случай не трябва да превишава посочените стойности. Броят на пасажерите и товарът за конкретна лодка се намират в раздел "Технически спецификации" на настоящото ръководство. Претоварването причинява преобръщане и удавяне.
- Надуването да се извършва съгласно номерацията на въздушните камери и номиналното налягане на лодката; противното може да доведе до прекомерно надуване и спукване на лодката. Надхвърлянето на стойностите, обозначени върху табелката за капацитет, може да доведе до повреждане на плавателния съд, преобръщане, водещо до потъване.
- Да се поддържа равновесието на лодката. Неравномерното разпределение на лицата или на товара в лодката може да доведе до преобръщане и удавяне.
- Когато лодката е в движение, всички пасажери трябва да са постоянно в седнало положение, за да се избегне падане извън борда.
- Лодката да се използва в защитените брегови зони, до 300 м. Да се внимава с природни фактори, като вятър, приливи, отливи и приливни вълни. **ДА СЕ ВНИМАВА С ВЕТРОВЕТЕ И ТЕЧЕНИЯТА В ОТКРИТО МОРЕ.**
- Да се внимава при приставане на брега. Остри и груби предмети, като например скали, цимент, раковини, стъкло и др. може да пробият лодката.
- Ако някоя от камерите се спуква докато лодката е на вода, може да се окаже необходимо друга от камерите да се надуе напълно, за да се предотврати потъването на лодката.
- За да се избегне повреда, лодката не трябва да се влачи по груби повърхности.
- Лодката да не се оставя изложена на слънце за продължителни периоди от време, тъй като високите температури разширяват въздуха в нея, което може да доведе до неоправима повреда.
- Спасителната жилетка е задължителна!
- Задължението на собственика/оператора е да осигури на борда най-малко една кофа/съд за изгребване на вода, закрепени добре срещу инцидентна загуба.
- Лодката не трябва да се транспортира с кола в надуто състояние. Бъдете внимателни с потенциалния вреден ефект от течности, като акумулаторната киселина, масло, бензин. Тези течности могат да повредят Вашата лодка.
- Да се проявява отговорност и да не се пренебрегват правилата за безопасност - противното може да изложи на опасност собствената живот и живота на други.
- Спазвайте тези инструкции, за да избегнете удавяне, парализа и други сериозни наранявания.
- Научете се как да управлявате лодка. Проверете на място за информация и/или обучение съобразно необходимостта. Информирайте се за местните разпоредби и опасности във връзка с използването на лодки и/или други водни спортове.

СЪХРАНЕНИЕ ТЕЗИ ИНСТРУКЦИИ

СПЛОБЯВАНЕ НА ЛОДКАТА НИКОГА НЕ ИЗПОЛЗВАЙТЕ ВЪЗДУХ ПОД ВИСОКО НАЛЯГАНЕ ЗА НАПОМПВАНЕ НА НАДУВАЕМИ ПРОДУКТИ, МОЖЕ ДА ПОВРЕДИ ВАШИЯ ПРОДУКТ.

- Поставете лодката върху равна повърхност.
 - Сглобете подвижна перка в долната част на лодката (Фиг. 1). Уверете се, че кривината на перка е насочен към задния край на лодката.
- ЗАБЕЛЕЖКА:** Сглобете перката преди напompване, както и нейното разглобяване трябва да се извърши след дефлация.
- ЗАБЕЛЕЖКА:** За да се избегне увреждане на подвижните перки, не влизайте в плитки води.

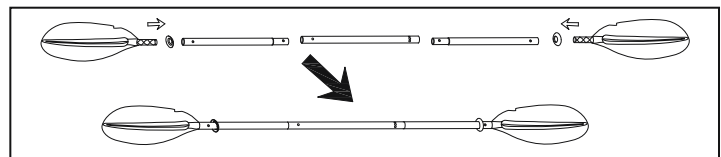


- Напомпайте въздушни камери с РЪЧНА въздушна помпа. Една скала за надуване е предоставена с продукта. Напомпайте продукта докато се зареди отпечатаната скала до същото ниво като тази на доставената. (Консултирайте Таблица и Илюстрацията по-долу)
- Внимание:** По-малкото или съвръх напompването на лодката ще доведе до рискове свързани с безопасността. По-добре е да се проверява налягането на лодка всеки път, преди употреба. Ако използвате друг манометър, налягането на лодка не трябва да бъде по-високо от данните, изложени върху фабричната табела.
- Никога не стойте върху лодката или не оставяйте предметите по време на надуване.
- Напомпайте долната камера и другите аксесоари, като седалката, докато тя е коравна на пипане, но НЕ прекалено твърда.
- Продължителното излагане на слънце може да скъси живота на вашата лодка. Предлагаме да не оставяте лодката на директна слънчева светлина за повече от 1 час след употреба.

ЗАБЕЛЕЖКА: В случай на употреба от едно лице, позицията на седалката трябва да се коригира в средата.

Артикул	Размер на напompан продукт	Отпечатана скала	
		Размер в изпуснато състояние	Размер в напompано състояние
65131	3,31 m x 88 cm (10'10" x 35")	5 cm / 10 cm	5,3 cm / 11,1 cm

Монтаж на Гребла



ЗАБЕЛЕЖКА: Всички изображения, са единствено с илюстративна цел. Може да не отразяват действителния продукт.

Съхранение

- Запазете всички аксесоари за бъдеща употреба.
- Почистете внимателно лодката с помощта на мек сапун с чиста вода.
Забежка: Не използвайте ацетон, киселина и/или алкални разтвори.
- Използвайте кърпа, за да подсушите внимателно всички повърхности.
Забежка: Не сушете продукта на пряка слънчева светлина. Също така никога не подсушавайте с оборудване, като електрически вентилатори. Това ще повреди и ще скъси живота на лодката.
- Изпуснете камерите на корпуса. Изпуснете всички камери на корпуса едновременно, така че налягането на въздуха да спадне едновременно. Това ще предотврати повреждане на вътрешните структури на лодката. След това изпуснете въздуха от пода и седалката.
- Сгънете лодката от пред назад, за да изпуснете остатъчния въздух. Можете да използвате помпа за извличане на остатъчния въздух.

Ремонт

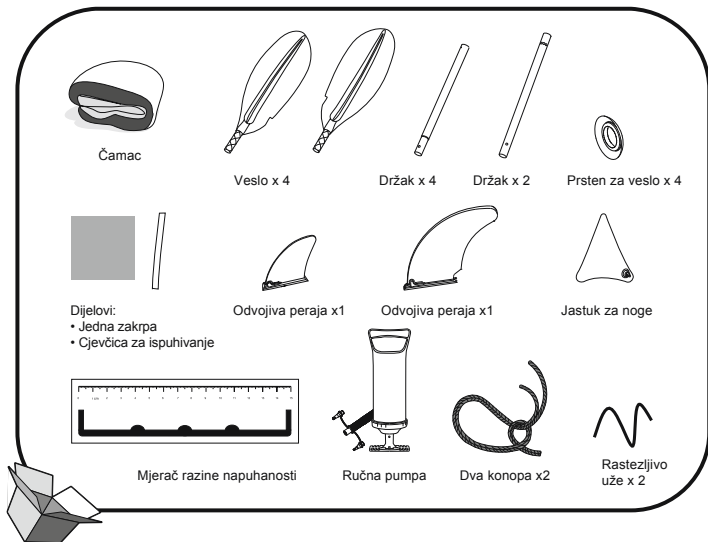
- Ако има малко пробиване, поправете го съгласно инструкциите върху самата лепенка за ремонт.
- Ако отворът е твърде голям, за да бъде поправен с предоставената лепенка, закупете комплекта за ремонт Bestway или изпратете лодката в специален магазин, за да се извърши поправката.

Регистрация (Само за САЩ и Канада)

Ако е необходимо да регистрирате лодката си, пригответе идентификационния номер на корпуса и името на модела, и след това посетете bestwaycorp.com/support, за да получите своя Сертификат за произход, или изпратете имейл до service@bestwaycorp.us за този сертификат. Идентификационният номер на корпуса се намира от външната страна на десния борд на корпуса, близо до кърмата.

ПАЗЕТЕ ТОВА РЪКОВОДСТВО НА СИГУРНО МЯСТО, А АКО ПРОДАДЕТЕ ПЛАВАТЕЛНОТО СРЕДСТВО, ПРЕДАЙТЕ РЪКОВОДСТВОТО НА НОВИЯ МУ СОБСТВЕНИК.

KORISNIČKI PRIRUČNIK



UPOZORENJE: Pridržavajte se podataka navedenih na pločici proizvođača kako biste izbjegli nastanak oštećenja na čamcu ili ozljeđivanje osoba koje se u njemu nalaze.

Tehničke karakteristike

Predmet	Dimenzije proizvoda kada je napuhan	Preporučeni radni pritisak	Maksimalno težinsko opterećenje	Maksimalno težinsko opterećenje
65131	3,31 m x 88 cm (10'10" x 35")	0,03 bara 0,5 psi	180 kg (397 lbs.)	2 odrasle osobe

Upozorenje

Poštujte sve sigurnosne i radne upute. Ako ne slijedite ove upute, čamac se može prevrnuti, eksplodirati te može doći do utapanja.

- Nemojte prelaziti maksimalni preporučeni broj osoba. Bez obzira na broj osoba, ukupna masa osoba i opreme nikad ne smije prelaziti maksimalno preporučeno opterećenje. Uvijek koristite sjedala/ mjesta za sjedenje.
- Pri punjenju čamca nikad nemojte prekoračiti preporučeno opterećenje: Plovilo uvijek pažljivo opterećujte te opterećenje rasporedite na odgovarajući način kako bi se održala forma (srednja razina). Izbjegavajte stavljanje teških predmeta na velikoj visini.
- NAPOMENA:** Najveće preporučeno opterećenje uključuje masu svih osoba na plovilu, sve učinke odredbi i osoba, svu opremu koja nije uključena u masu tereta (ako postoji) i sve potrošne tekućine (voda, gorivo itd.).
- Kada koristite brod, potrebno je prethodno pregledati i cijelo vrijeme koristiti opremu za spašavanje, kao što su prsluci i plutače.
- Prije svakog korištenja, pažljivo pregledajte sve komponente proizvoda, uključujući zračne komore, uzda, vesla i zračne ventile, kako biste se uvjerali da je sve u dobrom stanju i čvrsto. Zaustavite popravak ako pronađete neko oštećenje.
- Kante, lopatice za vodu i pumpe za zrak moraju uvijek biti na raspolaganju u slučaju propuštanja zraka ili ako je čamac na vodi.
- Broj putnika i opterećenja ni u kojem slučaju ne smiju prelaziti opterećenja navedena u specifikacijama. Pogledajte odlomak Tehničke specifikacije ovog priručnika kako biste utvrdili broj putnika i opterećenje za vaš čamac. Preopterećenje će prouzročiti prevrtanje i utapanje.
- Napišite prema brojevima zračnih komora i označenog pritiska na čamcu ili će doći do prenapuhavanja i eksplozije čamca. Nepridržavanje vrijednosti navedenih na natpisnoj pločici plovila moglo bi uzrokovati oštećenje i moguće prevrtanje plovila te utapanje putnika.
- Održavajte ravnotežu čamca. Neravnomjerna raspodjela osoba ili tereta na čamcu može prouzročiti prevrtanje čamca i utapanje.
- Kad je čamac u pokretu, svi putnici moraju ostati sjediti cijelim putem, kako bi se izbjeglo da padnu iz čamca.
- Čamac koristite u zaštićenom obalnom području, do 300 m (984 stopa). Budite na oprezu s prirodnim čimbenicima kao što su vjeter, plima i plimni valovi. **PAZITE NA OBALNE VJETROVE I STRUJE.**
- Budite pažljivi pri polaganju na plaži. Oštri i grubi predmeti, kao što su stijene, cement, školjke, staklo itd. mogu probušiti čamac.
- Ako se jedna komora probuši dok je čamac na vodi, potrebno je potpuno napuhnuti drugu komoru, kako bi se čamac osigurao od potonuća.
- Čamac nemojte vući po grubim podlogama kako biste izbjegli njegovo oštećivanje.
- Čamac nemojte ostavljati na suncu dugo vremena, jer visoke temperature dovode do širenja zraka, što može prouzročiti nepopravljive štete.
- Uvijek nosite sigurnosni prsluk!
- Odgovornost je vlasnika/operatora da ima barem jednu posudu/crpaljku na plovilu, osigurano od slučajnog gubitka.
- Čamac nikad nemojte prevoziti na automobilu napuhnut. Posebnu pažnju obratite na potencijalno opasno djelovanje tekućina, kao što su kiseline za akumulatore, ulja ili goriva, koje bi mogle oštetiti plovilo.
- Budite odgovorni, nemojte zanemariti pravila sigurnosti, jer time možete ugroziti svoj život i živote drugih.
- Poštujte ove upute kako biste izbjegli utapanje, palizu ili druge ozbiljne ozljede.
- Upute za upravljanje čamcem. Provjerite ima li na Vašem području informacija i/ili obuke ako je potrebno. Informirajte se o lokalnim pravilima i opasnostima koje se odnose na vožnju u čamcu i/ili druge aktivnosti na vodi.

ČUVAJTE OVE UPUTE

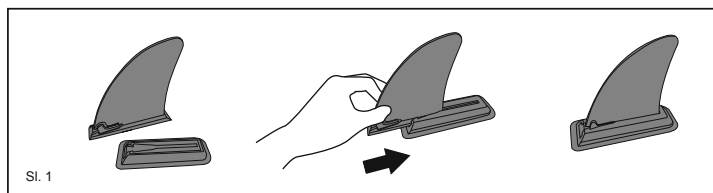
PRIPREMA ČAMCA ZA UPOTREBU

NIKADA NE UPOTREBLJAVAJTE ZRAK POD VISOKIM TLAKOM ZA NAPUHVANJE ČAMCA JER BISTE U PROTIVNOM MOGLI PROUZROČITI NASTANAK OŠTEĆENJA NA ČAMCU.

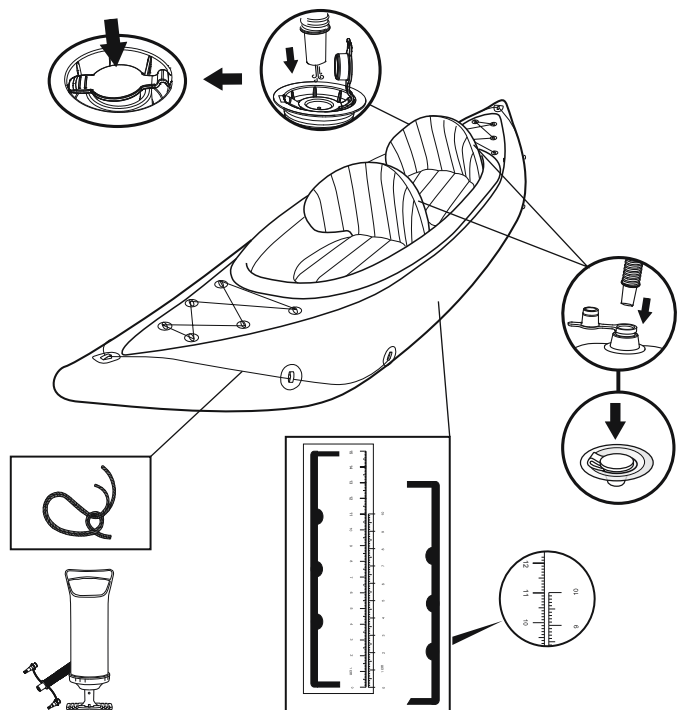
- Prostrite kajak na ravnu površinu.
- Stavite odvojivu peraju na dno kajaka (Sl. 1). Pripazite da zakrivljeni dio peraje usmjerite prema stražnjem dijelu kajaka.

NAPOMENA: Postavite peraju prije nego što ispunite kajak zrakom te je skinite prije nego što ispuštite zrak.

NAPOMENA: Ne ulazite u kajak u plitkoj vodi kako ne biste oštetili odvojivu peraju.



Sl. 1



• Zračne komore pomoću RUČNE pumpe ispunite zrakom.

Uz čamac se isporučuje mjerač razine napuhanosti.

Čamac ispunite zrakom dok vrijednost na očitnoj skali napuhanosti na čamcu ne bude u razini vrijednosti naznačenoj na mjeracu razine napuhanosti. (pogledajte u nastavku tablicu i crtež)

Oprez: Podnapuhanost ili prenapuhanost čamca može dovesti do opasnih situacija. Savjetujemo Vam da provjerite pritisak u čamcu prije svake uporabe. Ako koristite neki drugi mjerac pritiska, pazite da vrijednost pritiska u čamcu ne bude veća od one koja je navedena na pločici proizvođača.

• Prilikom upuhivanja zraka nemojte stajati na čamcu ili odlagati predmete na njemu.

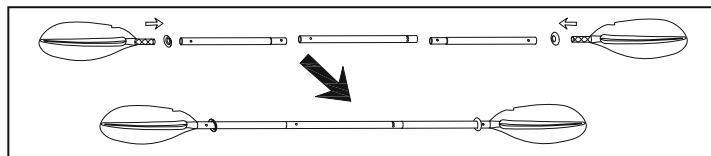
• Ispunite zrakom donju komoru i ostale dodatke kao što je sjedište dok ne postanu čvrsti na dodir, ali ne i PRETVRDI.

• Dugo izlaganje suncu može skratiti vijek trajanja vašeg plovila. Preporučujemo da čamce nakon upotrebe ne ostavljate na izravnom suncu više od 1 sata.

NAPOMENA: Ako se čamcem služi samo jedna osoba, sjedalo treba postaviti u sredinu.

Proizvod	Dimenzije proizvoda kada je napuhan	Mjerna ljestvica	
		Dimenzije proizvoda kada je ispuhan	Dimenzije proizvoda kada je napuhan
65131	3,31 m x 88 cm (10'10" x 35")	5 cm / 10 cm	5,3 cm / 11,1 cm

Spajanje vesla



NAPOMENA: Svi crteži samo su ilustrativne prirode. Ne moraju prikazivati stvarni proizvod.

Čuvanje

- Sačuvajte sve dodatke za buduću uporabu.
- Upotrijebite blagi sapun i vodu kako biste pažljivo očistili čamac.
- Suhom krpom lagano osušite sve površine.

Napomena: Ne koristite aceton, kiselinu i / ili druge lužnate otopine.

Napomena: Ne ostavljajte čamac da se suši na izravnoj sunčevoj svjetlosti. Nikada ne sušite opremu pomoću električnih puhalo. Na taj način ćete prouzročiti nastanak oštećenja na opremi i skratiti životni vijek čamca.

- Ispustite zrak iz komora koje se nalaze na trupu čamca. Istodobno ispuštite zrak iz svih komora koje se nalaze na trupu čamca kako bi se pritisak u čamcu postepeno smanjio. Na taj način ćete zaštititi unutrašnju strukturu čamca od mogućih oštećenja. Zatim ispuštite zrak iz podnice i sjedišta.

- Presavijate čamac od krme prema trupu kako biste istisnuli preostali zrak. Možete koristiti i pumpu kako biste istisnuli preostali zrak.



Popravak

- U slučaju male rupe, zakrpajte je sukladno uputama navedenim na zakrpi.

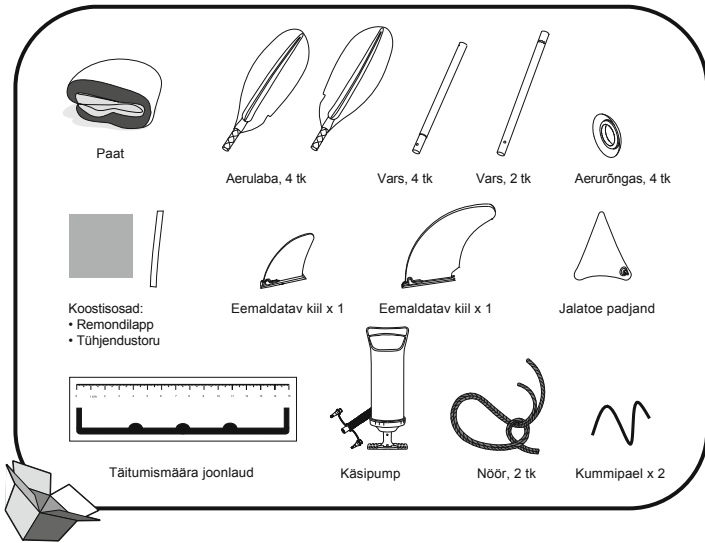
- Ako veliku rupu ne možete zakrpati pomoću priložene zakrpe, upotrijebite komplet za kranje Bestway ili odnesite čamac na popravak u specijaliziranu trgovinu.

Registracija (Samo za korisnike iz SAD-a/Kanade)

Ako morate registrirati čamac, pripremite identifikacijski broj trupa i naziv modela, a zatim posjetite bestwaycorp.com/support kako biste dobili potvrdu o porijeklu ili za certifikat pošaljite poruku e-pošte na service@bestwaycorp.us Identifikacijski broj (HIN) se nalazi na vanjskoj strani desnog boka trupa, pored krme.

PRIRUČNIK DRŽITE NA SIGURNOM MJESTU TE GA PROSLIJEDITE NOVOM VLASNIKU AKO PLOVILO PRODAJE.

KASUTUSJUHEND



HOIATUS. Paadi ja inimeste vigastamise vältimiseks ärge ületage tehasesildil näidatud kandevõimet.

Tehnilised andmed

Nr	Mõõdetud täispuhutud olekus	Soovitatud rõõhk	Maksimaalne kandevõime	Maksimaalne kandevõime
65131	3,31 m x 88 cm (10'10" x 35")	0,03 bar 0,5 psi	180 kg (397 naela)	2 täiskasvanut

HOIATUS

Täitke kõik ohutus- ja kasutusjuhendid. Juhenditest kõrvalekaldumine võib saada paadi ümberkeeramise, lõhkemise ning uppumise põhjuseks.

1. Mitte ületada soovitatavat sõitjate arvu. Sõitumata viibivate reisijate arvult, reisijate ja varustuse üldkaal mitte kunagi ei tohi ületada maksimaalselt soovitatavat kaalu. Alati kasutage istmeid/ varustatud istekohti.
2. Liiklusvahendi täislaadimisel ärge kunagi ületage maksimaalselt soovitatavat kaalu: Liiklusvahendi pealelaadimisel toimetage alati hoolikalt ning kraami jaotamisel järgige projektiga kavandatud korda (ligikaudset tasemet). Vältige raskete esemete ülessepanekut.
- MÄRKUS:** Maksimaalselt soovitatav kaal koosneb kõikide pardalviibijate kogukaalust, kõikidest toiduinetest ja isiklikest asjadest, mõnest kergekaaluliseks lastiks mitte kaasaarvatavast varustusest, cargost (kui on) ja kõikidest tarbitavatest vedelikest (vesi, küte jne.).
3. Paadi kasutamisel pardal peavad alati olema eelnevalt kontrollitud päästevahendid, sellised nagu päästevestid ja jänngad.
4. Enne iga kasutamist kontrollige hoolikalt kõik paadiosad, sh õhukambrid, hoiukoied, aerud ja õhuklapid, et veenduda, et kõik need on heas korras ning täiesti ohutud. Iga vigastuse leidmisel palume peatada väljasõit.
5. Ambrid, hauskarid ja õhupumbad peavad alati olema kättesaadavad juhuks kui toimub õhuleekimine või paat saab vett täis.
6. Reisijate arv ja lasti kaal mitte mingil juhul ei tohi ületada ettemääratud passiandmeid. Teie paadile reisijate arvu ja lasti kaalu piiritlemiseks vaadake selle kasutamise juhendi tehniliste andmete osas. Paadi ülekoormamine viib ümberkeeramisele ja uppumisele.
7. Täitke õhuga vastavalt kaamerate numeratsioonile ja lubatud rõhule, muidu see võib viia ületäitmisele ja paadi lõhkumisele. Kandevõime sildil esitatud suuruse ületamisel võib veesõiduk vigastada saada, ümber minna või põhjustada uppumise.
8. Hoidke paadi balanss. Inimeste ja lasti mitteühtlane paigutus võib saada ümberkeeramise ja uppumise põhjuseks.
9. Paadist väljakukkumise vältimiseks kogu liikumisaja jooksul kõik reisijad peavad istuma.
10. Kasutage paati kaitstud rannalähedastes alades kuni 300 m (984 jalga). Ettevaatust loodusnähtustega nagu tuul, lainetus, tõus ja mõõn. **OLGE TEADLIK RANNALÄHEDESTEST TUULTEST JA HOOVUSTEST.**
11. Olge ettevaatlik randumisel. Karedad ja jämedad objektid, nagu kivimid, tseenent, merekarbid, klaas jne. võivad toodet läbi torgata.
12. Kui vees olekujal üks kaamera saab läbitorge, uppumise vältimiseks võib tekkida vajadus maksimaalselt täita teised kaamerad.
13. Vigastuse vältimiseks ärge tassige paati mööda kareid pindu.
14. Ärge jätke paati pikemaks ajaks päikese kätte, kuna kõrge temperatuuril õhk või laieneda ja paad saab vigastada.
15. Alati kandke ohutusvest!
16. Omanik/paadimees vastutab selle eest, et pardal oleks vähemalt hauskar, kinnitatud juhuliku kao vältimiseks.
17. Ärge kunagi transportige täispuhutud paati autoga. Olge ettevaatlik võimalike mõjudega, mis on tingitud vedelikest, näiteks akuhape, õli, bensiin, need vedelikud võivad teie paati vigastada.
18. Olge vastutustundlik, ärge eirake ohutusreegleid, see võib seada teie ja teiste elud ohtu.
19. Järgige neid reegleid uppumise, halvatus või muude tõsiste vigastuste vältimiseks.
20. Olge teadlik, kuidas paati juhtida. Küsi oma kohalikus esinduses informatsiooni ja/või koolitust vajadusel. Tutvuge laevandusele ja/või muu vesiaktiivsusele kuuluvate kohalike reeglite ja ohtudega.

HOIDKE NEED JUHENDID ALLES

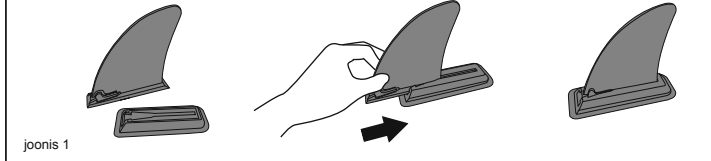
PAADI KOKKUPANEK

ÄRGE KUNAGI KASUTAGE TÄISPUHUTAVATE OSADE TÄITMISEKS KÕRGSURVEÕHKU, KUNA SEE VÕIB TOODET KAHJUSTADA.

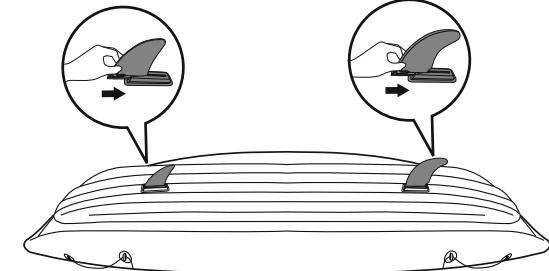
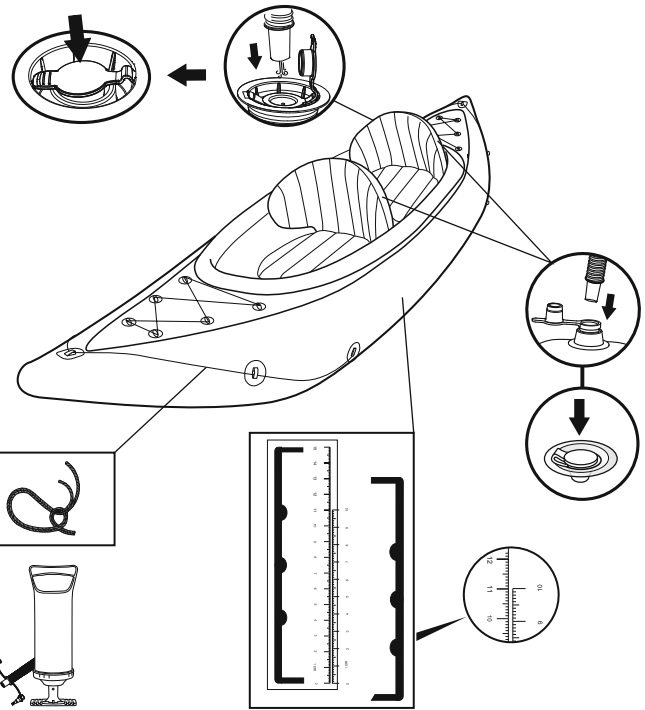
1. Laotage süst tasasele pinnale.
2. Paigaldage eemaldatav kiil süsta põhjale (joonis 1). Paigaldage kiilu kaarjas osa süsta tagaotsa poole.

MÄRKUS. Pange kiil kohale enne täispumpamist ja võtke see ära pärast täispumpamist.

MÄRKUS. Eemaldatava kiilu vigastamise vältimiseks ärge pange seda kohale madalas vees.



joonis 1



Pumbake õhukambri täis KÄSIPUMBAGA.

Süsta komplektis on täispumpamise määra kindlaksmääramiseks joonlaud. Pumbake kuni süstale trükitud skaala on sama pikk kui komplektis oleva joonlaua skaala (juhendite allolevast tabelist ja joonisest).

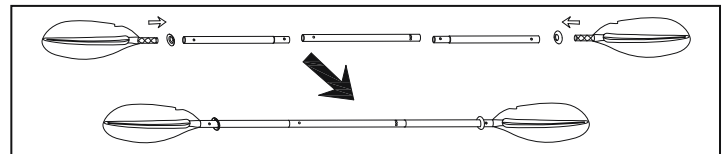
Ettevaatust. Süsta ala- või ülepuhutamise tingib õnnetuse oht. Kontrollige süsta õhurõhku alati enne iga kasutuskorda. Kui kasutate mõnda teist manomeetrit, jälgige et süsta õhurõhk ei ole suurem kui tehasesildil näidatud.

- Ärge süsta pumpamise ajal sellel mingil juhul seiske ega pange sellele mingeid esemeid.
- Pumbake süsta põhi ja teised kambrid, näiteks iste õhku täis, kuni see on puudutamisel jäik, kuid mitte LIIGA KÕVA.
- Pidevas päikesepaistes võib teie paadi kasutusiga lüheneda. Paati ei tohi pärast kasutamist hoida päikese käes pikemat aega kui 1 tund.

MÄRKUS. Kui toodet kasutab üks inimene, peab istumisasend olema keskel.

Üksus	Täis puhutud toote suurus	Joonlaud	
		Tühjendatud toote suurus	Täis puhutud toote suurus
65131	3,31 m x 88 cm (10'10" x 35")	5 cm / 10 cm	5,3 cm / 11,1 cm

Aerude paigaldamine



MÄRKUS. Esitatud joonised on vaid näitlikustamiseks. Need ei pruugi vastata konkreetsele tootele.

Hoiustamine

1. Pange kõik tarvikud edaspidiseks kasutamiseks hoiule.

2. Peske paat seebiveega hoolikalt puhtaks.

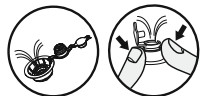
Märkus. Ärge kasutage atsetooni ega happelist või aluselise lahust.

3. Pühkige kõik pinnad lapiga puhtaks.

Märkus. Ärge kuivatage paati otsese päikesevalguse käes. Ärge kasutage kuivatamiseks ka mingeid seadmeid, näiteks puhureid. See võib põhjustada vigastusi ja lühendada süsta tööiga.

4. Esmalt laske tühjaks süstakere õhukambri. Laske kõik süstakere õhukambri tühjaks üheaegselt, et õhurõhk langeks neis samaaegselt. Sellega on välditud vigastused, mis võivad tekkida süstakere siseosades. Järgmisena laske õhk välja põhjast ja istmest.

5. Voltige paat tahasuunas kokku, et kogu õhk saaks väljuda. Sissejäänud õhu võib eemaldada ka pumbaga.



Remont

1. Kui avastate väiksemaid auke, parandage need vastavalt remondilapi kasutamise juhiste.

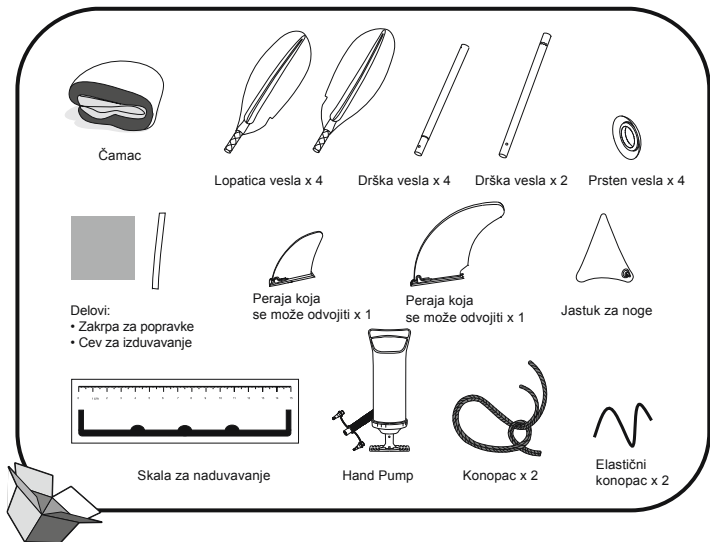
2. Kui auk on liiga suur, et seda parandada komplektis oleva lapiga, ostke Bestway remondikomplekt või saatke paat remontimiseks töökotta.

Registreerimine (Ainult US/Kanada klientidele)

Kui teil on vaja paati registreerida, palume ette valmistada paadi kerenumbr ja mudeli nimetus ning seejärel teie päritoluriikri saamiseks külastada bestwaycorp.com/support, või melida aadressile service@bestwaycorp.us HIN-kood asub korpusel, parda välisküljel, ahtri läheduses.

PALUME HOIDA SEE JUHEND KAITSTUD KOHAS NING ÜLE ANDA SEE UUELE OMANIKULE KUI TE MÜÜTEMAHA SELLE LIIKLUSVAHENDI.

KORISNIČKO UPUTSTVO



UPOZORENJE: Da izbegete štetu na čamcu i povredu putnika, molimo ne prevazilazite podatke navedene na pločici.

Tehničke specifikacije

Stavka	Veličina kad je naduvan	Preporučeni radni pritisak	Maksimalna nosivost	Maksimalna nosivost
65131	3,31 m x 88 cm (10'10" x 35")	0.03 bara 0.5 psi	180 kg (397 lbs.)	2 odraslih

Upozorenje

Primenjujte sva bezbednosna i uputstva za korišćenje. Ako se ne pridržavate ovih uputstava, može doći do prevrtanja ili eksplozije čamca, što može uzrokovati utapanje.

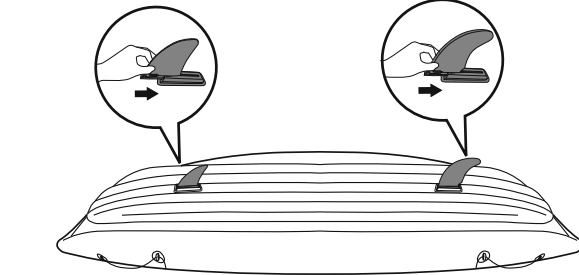
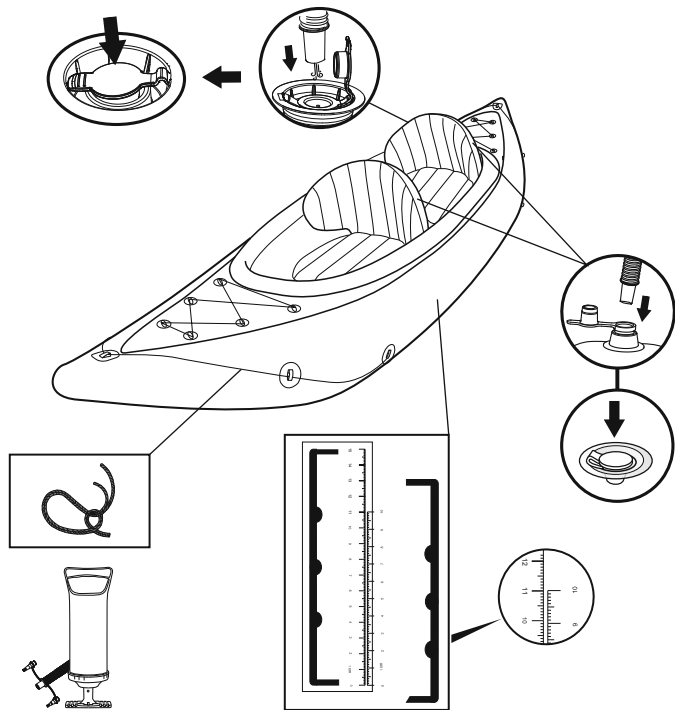
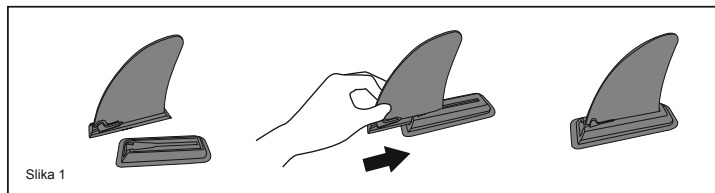
- Tokom upotrebe ne prekoračivati maksimalni dozvoljeni broj osoba. Bez obzira na broj osoba na čamcu, ukupna težina osoba i opreme nikada ne sme da pređe preporučeno maksimalno opterećenje. Uvek koristite predviđena sedišta ili prostor namenjen sedenju.
- Prilikom opterećivanja plovila, ne sme se prekoračiti preporučeno maksimalno opterećenje: Uvek se pažljivo ukrcavajte na plovilo i ravnomerno raspoređujte opterećenje da bi se zadržao originalni oblik plovila (u vodoravnom položaju). Izbegavajte unošenje teških tereta.
- PAŽNJA:** Preporučeno maksimalno opterećenje obuhvata sve ukrkane osobe, sve dodatke i ličnu opremu, svaku vrstu opreme koja nije obuhvaćena osnovnom masom plovila, ukrcani teret (ukoliko postoji) i sve ukrkane tečnosti (voda, gorivo itd).
- Pri korišćenju čamca, sredstva za spasavanje kao što su prsluci za spasavanje i plutajuće bove, trebalo bi prethodno ispitati i koristiti ih svo vreme.
- Svaki put pre upotrebe, pažljivo proverite sve komponente čamca, uključujući vazdušne komore, sigurnosnu užad, vesla i ventile za vazduh, da biste osigurali da je sve u dobrom stanju i potpuno bezbedno. Ukoliko pronađete bilo kakva oštećenja, obavezno ih popravite.
- Kofe, lopate za izbacivanje vode iz čamca i vazdušne pumpe, bi uvek trebalo da budu pri ruci za slučaj da dođe do ispuštanja vazduha ili ukoliko voda prodre u unutrašnjost čamca.
- Broj putnika i opterećenje nikako ne smeju prekoračivati specifikovani kapacitet. Pogledajte odeljak o tehničkim specifikacijama u ovom uputstvu, da biste utvrdili tačan kapacitet u pogledu broja osoba i težine tereta za vaš čamac. Prekomerno opterećivanje čamca može da izazove prevrtanje i utapanje putnika.
- Naduvajte vazdušne komore prema odgovarajućem redosledu i samo do predviđenog nivoa pritiska, u suprotnom može doći do prenaduvavanja čamca i njegove eksplozije. Prekoračenje podataka koji su dati na pločici maksimalne nosivosti čamca može uzrokovati da se plovni objekat ošteti, prevrne i dovede do utapanja.
- Održavajte ravnotežu čamca. Neravnomerno raspoređivanje osoba ili tereta na čamcu može uzrokovati prevrtanje čamca i utapanje putnika.
- Kada je čamac u pokretu, svi putnici moraju da sede svo vreme da bi se izbeglo da ispadnu iz čamca.
- Koristite čamac u zaštićenoj probalnoj zoni, do 300 metara (984 stope) od obale. Čuvajte se prirodnih faktora kao što su vetar, morske struje i plimski talasi. **ČUVAJTE SE VETRA I VODENIH STRUJA.**
- Budite oprezni pri pristajanju na obalu. Oštri i grubi predmeti kao što su kamenje, cement, školjke, staklo itd. mogu da probuše čamac.
- Ako se jedna komora probuši dok je čamac u vodi, može biti neophodno da potpuno naduvate preostale vazdušne komore da biste sprečili da čamac potone.
- Da biste izbegli oštećenja, nemojte da vučete čamac po hrapavim površinama.
- Nemojte da ostavljate čamac izložen suncu tokom dugih perioda, jer će visoke temperature dovesti do širenja vazduha, što može da prouzrokuje nepopravljiva oštećenja.
- Uvek nosite pojas za spasavanje!
- Odgovornost vlasnika ili korisnika je da imaju barem jednu kofu na čamcu, koja je zaštićena od toga da se slučajno izgubi tokom upotrebe čamca.
- Nikada ne transportujte čamac u naduvanom stanju, vašim automobilom. Budite svesni mogućih štetnih dejstava tečnosti kao što su akumulatorska kiselina, nafta, benzin. Tečnosti mogu da oštete Vaš čamac.
- Budite odgovorni, poštujujte pravila o bezbednosti, jer njihovo nepoštovanje može da ugrozi vaš i živote drugih ljudi.
- Primenjujte priložena uputstva da biste izbegli utapanje, paralizu ili ostale opasne povrede.
- Obučite se kako se upravlja čamcem. Potražite u vašem okruženju informacije ili se obučite prema potrebi. Informišite se o lokalnim propisima i opasnostima vezanim za upravljanje čamcem i ostalim aktivnostima na vodi.

SAČUVAJTE OVA UPUTSTVA

SKLAPANJE ČAMCA

NIKADA NEMOJTE KORISTITI VAZDUH POD VISOKIM PRITISKOM ZA NADUVANJE ČAMCA, TO MOŽE OŠTETITI VAŠ PROIZVOD.

- Razirite čamac na ravnu površinu.
 - Sastavite peraju na dno čamca (Slika 1). Osigurajte da je krivina peraje okrenuta prema zadnjem kraju čamca.
- NAPOMENA:** Sastavite peraju pre naduvavanja i takođe je odvojite nakon izduvanja.
- NAPOMENA:** Da izbegnete oštećenja peraje, ne ulazite u plitku vodu.



• Naduvajte vazdušne komore RUČNOM pumpom.

Skala naduvavanja je priložena uz proizvod.

Naduvavajte proizvod dok skala ne pokaže isti nivo kao skala na papiru. (pogledajte donju tabelu i ilustraciju)

Oprez: Previše ili premalo naduvan proizvod rezultiraće sigurnosnim rizicima. Bolje je proveriti pritisak čamca pre svake upotrebe. Ukoliko koristite drugu spravu za naduvavanje, pritisak čamca ne sme biti veći nego što je naznačeno na proizvodu ili u uputstvu.

• Nikad ne stojite i ne naslanjate predmete na čamac tokom naduvavanja.

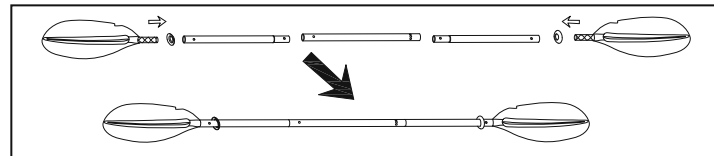
• Naduvajte donju komoru i druge dodatke kao što je sedišta dok ne postane čvrsto ali NE tvrdo.

• Dugo izlaganje suncu može skratiti životni vek vašeg plovila. Predlažemo da čamce ne ostavljate na direktnom suncu duže od 1 sata nakon upotrebe.

NAPOMENA: Ako ga upotrebljava jedna osoba, položaj sedišta treba podesiti tako da stoji u sredini.

Artikal	Veličina naduvanog proizvoda	Srazmera	
		Izduvan	Naduvan
65131	3,31 m x 88 cm (10'10" x 35")	5 cm / 10 cm	5,3 cm / 11,1 cm

Sastavljanje vesla



NAPOMENA: Crteži su samo za ilustraciju. Moguće je da ne predstavljaju stvarni proizvod.

Odlaganje

- Zadržite sve dodatke za upotrebu u budućnosti.
 - Pažljivo očistite čamac koristeći blagi sapun i čistu vodu.
- Napomena:** Ne koristite aceton, kiselinu ili alkalne rastvore.

3. Koristite krpu da nežno obrišete sve površine.

Napomena: Ne sušite proizvod na direktnoj sunčevoj svetlosti. Takođe, nikad ne sušite opremom kao što su električne sušilice. Ako to budete radili doći će do oštećenja i skraćanja veka trajanja čamca.

4. Izduvajte komore trupa broda. Izduvajte komore trupa broda istovremeno tako da vazdušni pritisak padne istovremeno. Ovo će sprečiti da dođe do oštećenja unutrašnje strukture čamca. Zatim izduvajte dno i sedišta.

5. Savijte čamac od napred ka nazad da uklonite još vazduha. Takođe možete koristiti pumpu da uklonite preostali vazduh.



Popravka

- Ako postoji mala naprsina, popravite je u skladu sa uputstvima na zakrpi za popravke.
- Ako je rupa prevelika za popravku priloženom zakrpom, kupite Bestway set za popravke ili pošaljite čamac u specijalizovanu prodavnicu da se popravi.

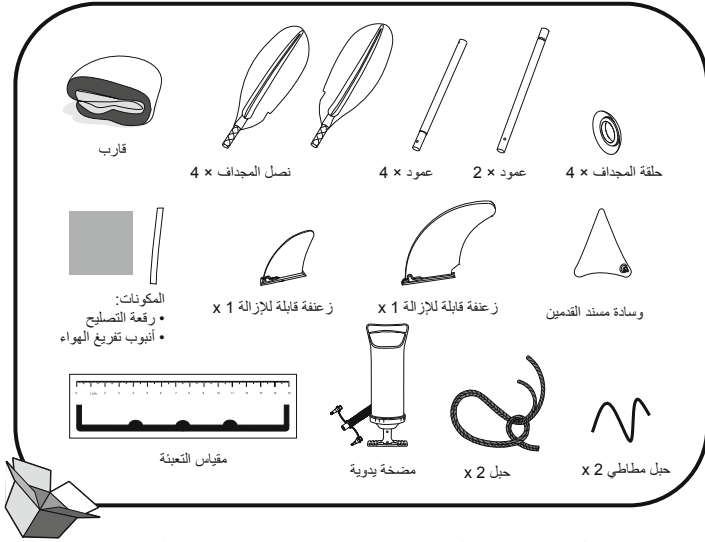
Registracija (Samo za kupce iz SAD i Kanade)

Ako je potrebno da registrujete vaš čamac, pripremite identifikacioni broj trupa i naziv modela vašeg čamca, a zatim posetite bestwaycorp.com/support da biste dobili Sertifikat o poreklu ili pošaljite poruku e-pošte na service@bestwaycorp.us

Identifikacioni broj se nalazi na spoljnoj desnoj strani trupa pored krme.

MOLIMO VAS ČUVAJTE OVO UPUTSTVO NA SIGURNOM MESTU I PREDAJTE GA NOVOM VLASNIKU PRILIKOM PRODAJE PLOVILA.

دليل المالك



تحذير: لتجنب إلحاق الأضرار بالقارب وإصابة الركاب، يرجى عدم تجاوز البيانات الواردة على لوحة المصنع.

المواصفات الفنية

البند	الحجم المنفوخ	موصى به ضغط العمل	الحمولة القصوى بحد أقصى	الحد الأقصى لعدد الأشخاص
65131	3.31 م × 88 سم (10 قدم 10 بوصة × 35 بوصة)	0.03 بار 0.5 رطل على البوصة المربعة	180 كجم (397 رطلاً)	2 بالغ

تحذير

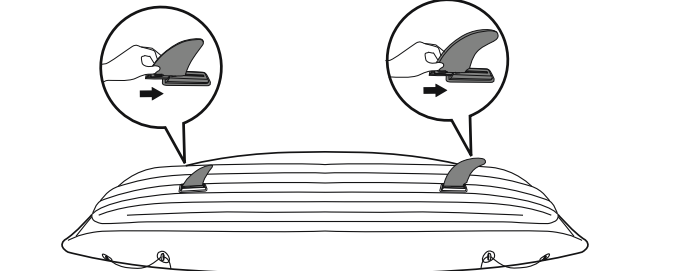
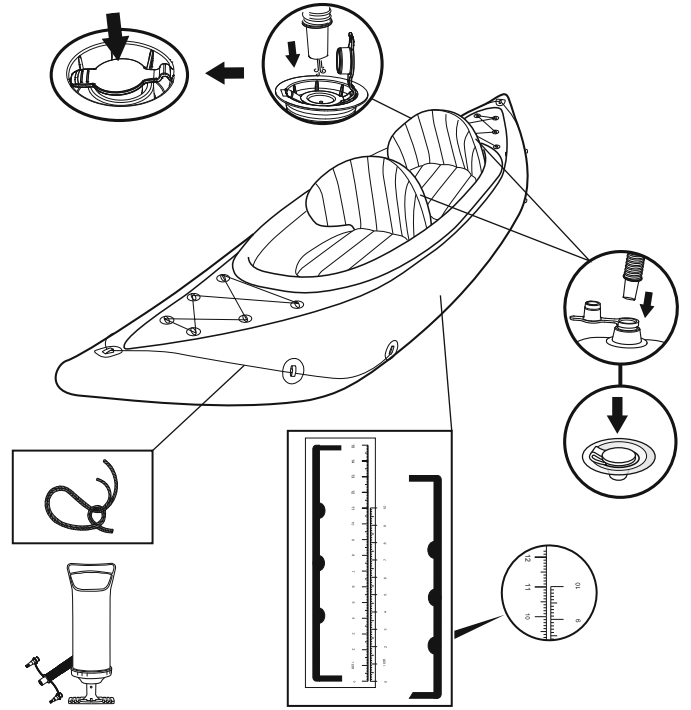
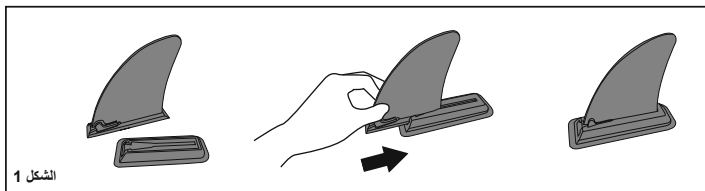
- اتباع جميع تعليمات السلامة والتشغيل. إن لم تتبع هذه التعليمات، فقد يتسبب في حدوث انقلاب، وينفجر القارب ويسبب الغرق.
- لا تتجاوز الحد الأقصى الموصى به من الأشخاص. وبغض النظر عن عدد الأشخاص الموجودين على متن القارب، يجب ألا يتجاوز الوزن الإجمالي للأشخاص والمعدات الحد الأقصى للتحميل الموصى به. استخدم دائمًا المقاعد/أماكن الجلوس المزودة عند تحميل المركب، لا تتجاوز الحد الأقصى للتحميل الموصى به: قم دائمًا بتحميل المركب بعناية، وتوزيع الأحمال توزيعًا مناسبًا للحفاظ على زينة التصميم (المستوية تقريبًا). تجنب وضع الحمولات الثقيلة في الأعلى.
- ملحوظة: تشمل الحمولة القصوى الموصى بها وزن جميع الأشخاص على متن القارب، وجميع التجهيزات والأمتعة الشخصية، وأي معدات غير مدرجة في كتلة المركب الخفيف، والبضائع (إن وجدت) وجميع الوسائل المستهلكة (الماء والوقود، وما إلى ذلك).
- عند استخدام القارب، ينبغي فحص أجهزة إنقاذ الحياة مسبقًا مثل سترات النجاة والعوامات واستخدامها في جميع الأوقات.
- قم بفحص جميع مكونات القارب بعناية، قبل كل استخدام، بما في ذلك غرف الهواء، والخطاطيف ذات الكبل، والمجاديف، وصمامات الهواء، لضمان أن كل شيء بحالة جيدة ومرتبوطة بإحكام. يُرجى التوقف للإصلاح إذا وجدت أي تلف.
- وينبغي أن تكون الدلاء، ومجارف المياه ومضخات الهواء متاحة دائمًا في حالة تسرب الهواء أو إذا غمرت المياه القارب.
- يجب ألا تتجاوز أعداد الركاب وأوزان التحميل بأي حال من الأحوال الفترات المحددة. راجع قسم المواصفات الفنية في هذا الدليل لتحديد أعداد الركاب وأوزان التحميل للقارب الخاص بك. سيؤدي زيادة الوزن إلى حدوث الانقلاب والغرق.
- انفخ القارب وفقًا لدرجة الحرارة والضغط المقتر على القارب، وإلا سيؤدي ذلك إلى تلف القارب. قد يؤدي تجاوز البيانات الواردة في لوحة القدرة إلى إتلاف المركب وإسقاطه والتسبب في إغراقه.
- حافظ على توازن القارب. قد يؤدي التوزيع غير المتكافئ للأشخاص أو الحمولة في القارب إلى انقلاب القارب والغرق.
- وعندما يتحرك القارب، يجب على جميع الركاب البقاء جالسين طوال الوقت لتجنب السقوط من القارب.
- استخدم القارب في المناطق الشاطئية المحيطة، تصل إلى 300 متر (984 قدم). كن حذرًا من العوامل الطبيعية مثل الرياح ومياه المد والأمواج والمد والجزر. كن حذرًا من الرياح البحرية وتيارات المياه.
- انتبه عند الرسو على الشاطئ. قد تتسبب المواد الحادة والخشنة مثل الصخور والإسمنت والأصداف والزجاج وغيرها في ثقب القارب.
- إذا تثبتت غرفة واحدة عندما يكون القارب في الماء، قد يكون من الضروري نفخ غرفة الهواء الأخرى بالكامل لمنع القارب من الغرق.
- لتجنب التلف لا تسحب القارب على الأسطح الخشنة.
- لا تترك القارب عرضة لأشعة الشمس لفترات زمنية طويلة، حيث أن درجات الحرارة المرتفعة يمكن أن تؤدي إلى تمدد الهواء، الأمر الذي يمكن أن يسبب تلفًا لا يمكن إصلاحه.
- قم دائمًا بإرتداء ستر النجاة!
- وتوقع على علق المالك/المشغل مسؤولية الحصول على دلو/منزحة واحدة على الأقل على سطح القارب، مؤمنة ضد فقدان العارض.
- لا تطفئ مطلقًا نفخ القارب وهو مدفوع في السيارة. انتبه للأضرار المحتملة للسوائل مثل حامض البطاريات والزيت والبنزين. قد تتلف السوائل القارب الخاص بك.
- كن مسؤولًا، لا تهمل قواعد السلامة، فهذا يمكن أن يعرض حياتك وحياة الآخرين للخطر.
- اتباع هذه التعليمات لتجنب الغرق أو الشلل أو غيرها من الإصابات الخطيرة.
- تعرف على كيفية تشغيل القارب. تحقق في منطقتك للحصول على المعلومات و/أو التدريب حسب الحاجة. ينبغي أن تعرف اللوائح المحلية والمخاطر المتعلقة بركوب القوارب وأو غيرها من الأنشطة المائية.

احفظ هذه التعليمات

تجميع القارب

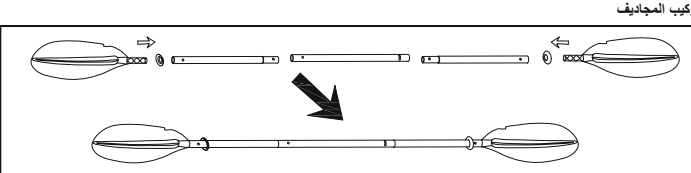
لا تستخدم أبدًا هواء عالي الضغط لنفخ الأجزاء القابلة للنفخ، ولا قد يؤدي ذلك إلى إتلاف منتجك.

- انشر القارب على مستوى الأرض.
- قم بتجميع الزعانف القابلة للإزالة إلى أسفل القارب (شكل 1). تأكد من أن انحناء الزعنف توجه نحو نهاية الجزء الخلفي من القارب.
- ملاحظة: قم بتجميع الزعانف قبل النفخ وقم بتفكيكها أيضًا بعد الانكماش.
- ملاحظة: لتجنب إلحاق أي الأضرار بالزعانف القابلة للإزالة، لا تدخل المياه الضحلة.



- نفخ غرف الهواء بمضخة هواء يدوية.
- يتم توفير مقياس التضخم مع المنتج.
- قم بفتح المنتج حتى يتم شحن المقياس المطبوع إلى نفس المستوى المحدد على المقياس المتاح. (راجع الجدول والتوضيح أدناه)
- تعبئة: يؤدي النفخ الزائد للقارب إلى مخاطر تتعلق بالسلامة. فمن الأفضل التحقق من ضغط القارب في كل مرة قبل الاستخدام. إذا كنت تستخدم مقياس ضغط آخر، فإن ضغط القارب ينبغي ألا يكون أكثر من البيانات الواردة على لوحة المنتج.
- لا تقف أبدًا على القارب ولا تضع أشياء على القارب أثناء النفخ.
- قم بفتح الغرفة السفلية وغيرها من الملحقات مثل المقعد حتى يتصلب عند لمسه ولكن لا يكون صلبًا.
- يمكن أن يؤدي التعرض الطويل لأشعة الشمس إلى تقصير عمر القارب. ننصح عدم ترك القارب في ضوء الشمس المباشر لأكثر من 1 ساعة بعد الاستخدام.
- ملاحظة: في حالة الاستخدام الفردي، يجب تعديل موضع المقعد إلى الوضع الأوسط.

العنصر	مقياس مطبوع		حجم المنتج منفوخًا
	الحجم بدون نفخ	المقاس بالنتفخ	
65131	3.31 م × 88 سم (10 قدم 10 بوصة × 35 بوصة)	5 سم / 10 سم	5.3 سم / 11.1 سم



ملاحظة: جميع الرسومات للتوضيح فقط. وقد لا تعبر عن المنتج الفعلي.

التخزين

- احتفظ بجميع الملحقات لاستخدامها في المستقبل.
- قم بتنظيف القارب بعناية باستخدام الصابون غير القلوي مع المياه النظيفة.
- ملاحظة: لا تستخدم الأمونيا، والحمض، و / أو المحاليل القلوية.
- استخدم قطعة قماش لتجفيف جميع الأسطح برفق.
- ملاحظة: لا تخفف المنتج في أشعة الشمس المباشرة. أيضًا، لا تخفف المنتج بالمعدات مثل المناضج الكهربائية. حيث إن القيام بذلك سوف يسبب الضرر ويعمل على تقصير عمر القارب.
- قم بتفريغ غرف البن. قم بتفريغ جميع غرف البن في نفس الوقت حتى يخرج ضغط الهواء في نفس الوقت. وهذا سوف يمنع إلحاق الضرر بالهيكل الداخلي للقارب. قم بتفريغ الأرضية والمقعد.
- قم بطي القارب من الأمام إلى الخلف لإزالة الهواء الإضافي.
- يمكنك أيضًا استخدام مضخة تفرغ أي هواء متبقي.

الإصلاح

- إذا كان هناك ثقب صغير، قم بإصلاحه وفقًا لتعليمات رقعة الإصلاح.
- إذا كان الثقب كبيرًا جدًا على الإصلاح بالرقع المقدمة، قم بشراء طقم إصلاح Bestway أو قم بإرسال القارب إلى المتجر المتخصص لإجراء الإصلاح.

التسليم (لعملاء الولايات المتحدة / كندا فقط)

إذا كنت بحاجة إلى تسليم القارب الخاص بك، يرجى أن يكون رقم تعريف هيكل القارب واسم الطراز جاهز ومن ثم قم بزيارة bestwaycorp.com/support للحصول على شهادة المنشأ الخاصة بك، أو يمكنك إرسال هذه البيانات عبر البريد الإلكتروني إلى service@bestwaycorp.com للحصول على شهادة المنشأ.

يوجد HIN على الجانب الخارجي للميمنة من الهيكل والقارب من المؤخرة.

يرجى الاحتفاظ بهذا الدليل في مكان آمن، وقم بتسليمه إلى المالك الجديد عندما تتبع القارب.



©2021 Bestway Inflatables & Material Corp.

All rights reserved/Tous droits réservés/Todos los derechos reservados/Alle Rechte vorbehalten/Tutti i diritti riservati

Trademarks used in some countries under license from/

Marques utilisées dans certains pays sous la licence de/

Marcas comerciales utilizadas en algunos países bajo la licencia de/

Die Warenzeichen werden in einigen Ländern verwendet unter Lizenz der/

Marchi utilizzati in alcuni paesi concessi in licenza a

Bestway Inflatables & Material Corp., Shanghai, China

Manufactured, distributed and represented in the European Union by/

Fabriqués, distribués et représentés dans l'Union Européenne par/Fabricado, distribuido y representado en la Unión Europea por/

Hergestellt, vertrieben und in der Europäischen Union vertreten von/Prodotto, distribuito e rappresentato nell'Unione Europea da

Bestway (Europe) S.r.l., Via Resistenza, 5, 20098 San Giuliano Milanese (Milano), Italy

Distributed in North America by/Distribués en Amérique du Nord par/Distribuido en Norteamérica por

Bestway (USA) Inc., 3411 E. Harbour Drive, Phoenix, Arizona 85034, United States of America

Tel: +86 21 69135588 (For U.S. and Canada)

Distributed in Latin America by/Distribué en Amérique latine par/Distribuido en Latinoamérica por/Distribuído na América Latina por

Bestway Central & South America Ltda, Salar Ascotan 1282, Parque Enea, Pudahuel, Santiago, Chile

Distributed in Australia & New Zealand by **Bestway Australia Pty Ltd, Unit 2/98-104 Carnarvon St Silverwater, NSW 2128, Australia**

Tel: Australia: (+61) 29 0371 388; New Zealand: 0800 142 101

Distributed in United Kingdom by **Bestway Corp UK Ltd, 8 Wentworth Road, Heathfield Industrial Estate, Newton Abbot, Devon, TQ12 6TL**

Exported by/Exporté par/Exportado por/Exportiert von/Esportato da

Bestway (Hong Kong) International Ltd./Bestway Enterprise Company Limited

Suite 713, 7/Floor, East Wing, Tsim Sha Tsui Centre, 66 Mody Road, Kowloon, Hong Kong

www.bestwaycorp.com