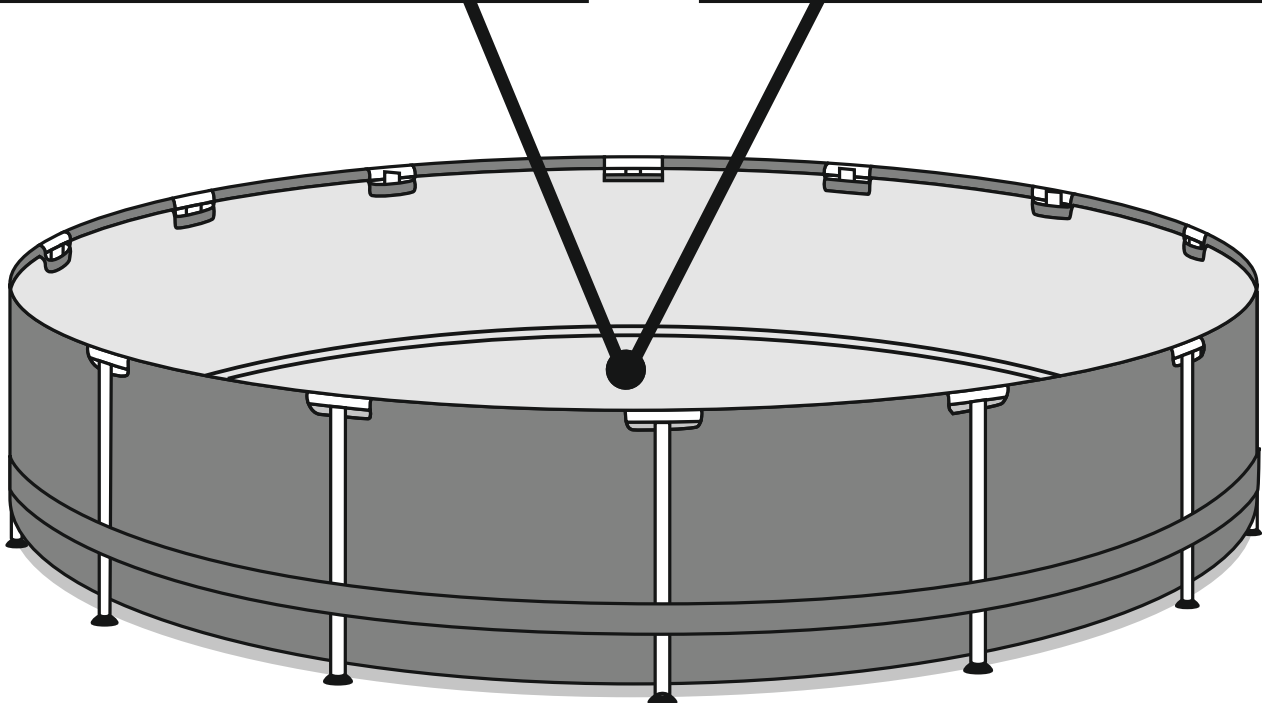
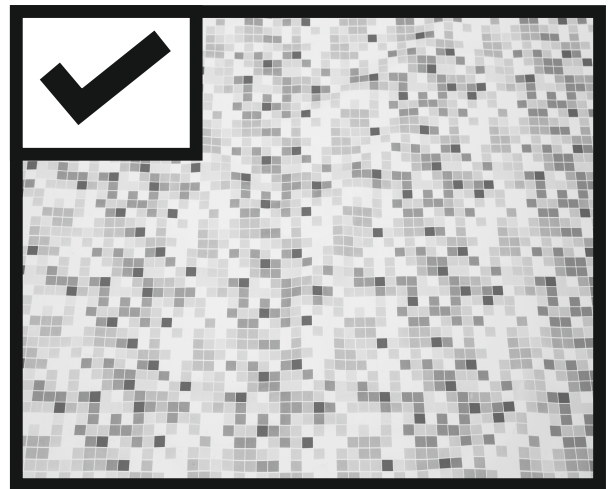
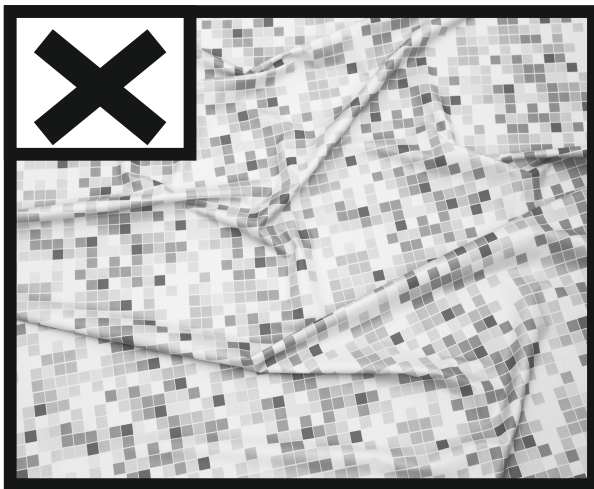




**WARNING / ATENÇÃO  
ADVERTENCIA / ACHTUNG  
VAROITUS / WAARSCHUWING  
AVVERTENZA / ATTENTION  
ΠΡΟΕΙΔΟΠΟΙΗΣΗ / ВНИМАНИЕ  
OSTRZEŻENIE / FIGYELMEZTETÉS / VARNING**

smooth out the bottom  
suavizar o fundo  
suavizar la parte inferior  
glätten den Boden  
tasoittaa pohjaan  
glad uit de bodem  
appianare il fondo

lisser le fond  
ΕΞΟΜΑΛΥΝΕΙ ΤΟ ΠΥΘΜΕΝΑ  
Расправьте дно  
wygładzić dna  
elsimítására az alsó  
jämna ut botten



Put 1" to 2" water in the pool to cover the floor. Once pool floor is slightly covered, gently smooth out all wrinkles. Start in the center of the pool and work your way clockwise to the outside.

Encher a piscina com uma quantidade de água suficiente para cobrir a superfície (de 2 a 5 cm). Uma vez que a superfície estiver levemente coberta, eliminar todas as dobras presentes, começando pelo centro da piscina e continuando, no sentido horário, em direção à parte externa.

Ponga de 1" a 2" de agua en la piscina para cubrir el suelo. Cuando la piscina esté un poco cubierta, alise suavemente las arrugas. Comience desde el centro de la piscina y trabaje en sentido horario hacia el exterior.

Füllen Sie 1" bis 2" Wasser in den Pool, so dass der Boden bedeckt ist. Glätten Sie vorsichtig alle Falten sobald der Poolboden leicht bedeckt ist. Beginnen Sie in der Mitte des Pools und arbeiten Sie im Uhrzeigersinn zur Außenseite.

Laita altaaseen 2,5 - 5cm:n kerros vettä pohjan peittämiseksi. Kun altaan pohja on peittynyt, silitä varovasti kaikki rypyt. Aloita keskeltä ja etene myötäpäivään laidoille.

Do 1" tot 2" water in het zwembad, net voldoende om de bodem onder water te zetten. Wanneer dit gebeurd is worden alle rimpels voorzichtig gladgestreken. Begin in het midden van het zwembad en ga zo rechtsom naar de rand toe.

Riempire la piscina con una quantità d'acqua sufficiente a coprire la superficie (da 2,5 a 5cm) Una volta piscina verso l'esterno muovendosi in senso orario. eseguita questa operazione, eliminare tutte le pieghe presenti sulla superficie partendo dal centro della.

Mettre quelques centimètres d'eau dans la piscine pour couvrir le sol. Une fois que le sol de la piscine est légèrement recouvert, lissez tous les plis. Commencez par le centre de la piscine et continuez dans le sens des aiguilles d'une montre vers l'extérieur.

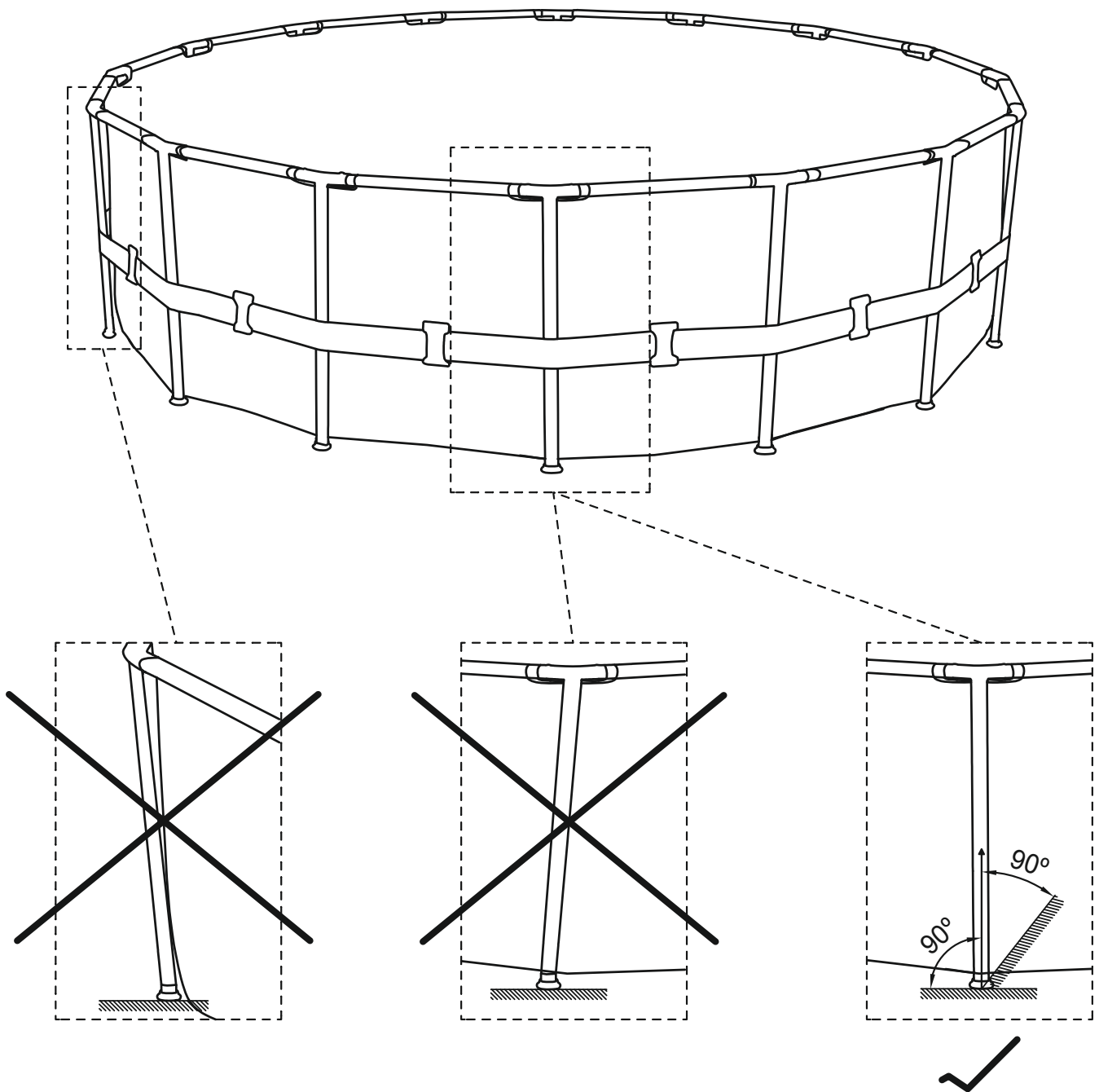
ΒΑΛΤΕ 1" ΕΩΣ 2" ΝΕΡΟ ΣΤΗΝ ΠΙΣΙΝΑ ΓΙΑ ΝΑ ΚΑΛΥΨΕΤΕ ΤΟ ΠΑΤΩΜΑ. ΜΟΛΙΣ ΚΑΛΥΦΘΕΙ ΕΛΑΦΡΑ ΤΟ ΠΑΤΩΜΑ ΤΗΣ ΠΙΣΙΝΑΣ, Ο ΕΓΚΑΤΑΣΤΑΤΗΣ ΠΡΕΠΕΙ ΝΑ ΙΣΙΩΣΕΙ ΟΛΕΣ ΤΙΣ ΠΤΥΧΕΣ. ΞΕΚΙΝΗΣΤΕ ΑΠΟ ΤΟ ΚΕΝΤΡΟ ΤΗΣ ΠΙΣΙΝΑΣ ΚΑΙ ΣΥΝΕΧΙΣΤΕ ΔΕΞΙΟΣΤΡΟΦΑ ΠΡΟΣ ΤΑ ΕΞΩ.

Налейте немного воды в бассейн так, чтобы она покрывала дно на 3-5 сантиметров. Когда вода налита, аккуратно расправьте складки дна. Начинайте с центра бассейна и двигайтесь к краям по часовой стрелке.

Puść wodę do basenu o głębokości 1" - 2", aby jej warstwa zakryła dno basenu. Jeśli dno basenu jest już trochę zakryte wodą, delikatnie wygładź wszystkie jego fałdy. Zaczynij od środka basenu i idąc w kierunku zgodnym z ruchem wskazówek zegara, podążaj do brzegu basenu.

A medencébe engedjen 1" - 2" mélységű vizet, hogy az a medence fenekét befedje. Ha a medence alján egy kis mennyiségű víz található, a gyűrődéseket finoman egyenesítse ki. A medence közepétől kezdje és az óramutató járásával megegyezően haladjon a medence szélé felé.

Häll 1" till 2" vatten i poolen för att täcka golvet. Då poolgolvet är något täckt, ska du släta ut alla veck. Börja i mitten av poolen och arbeta dig medsols utåt.



After the installation of the pool's steel frame is completed, ensure that the verticals are perpendicular to the ground. If they aren't, the verticals could be bent or deformed.

Depois de terminada a montagem da armação de aço da piscina, certifique-se de que os postes verticais estão perpendiculares ao chão. Caso não estejam, os postes verticais podem ficar dobrados ou deformados.

Tras completar la instalación de la estructura de acero de la piscina, compruebe que los elementos verticales queden perpendiculares al piso. De lo contrario, se podrían doblar o deformar.

Nachdem der Stahlrahmen des Pools aufgebaut wurde, überprüfen, ob die vertikalen Stangen genau senkrecht auf dem Boden stehen. Wenn nicht, könnten sie verbogen oder deformiert werden.

Kun altaan teräskehikko on asennettu, varmista, että kehikon pystysuorat osat ovat kohtisuorassa maahan nähden. Jos näin ei ole, ne saattavat taipua tai muulla tavoin menettää alkuperäisen muotonsa.

Controleer nadat de installatie van het stalen frame van het zwembad is voltooid of de verticale delen loodrecht op de grond staan. Als dat niet het geval is, kunnen de verticale delen verbogen of vervormd raken.

Dopo l'installazione del telaio in acciaio della piscina, accertarsi che i montanti verticali siano perpendicolari al terreno. In caso contrario, potrebbero essere piegati o deformati.

Quand l'installation de la structure en acier de la piscine est terminée, assurez-vous que les éléments verticaux sont perpendiculaires au sol. Si ce n'est pas le cas, les éléments verticaux pourraient être tordus ou déformés.

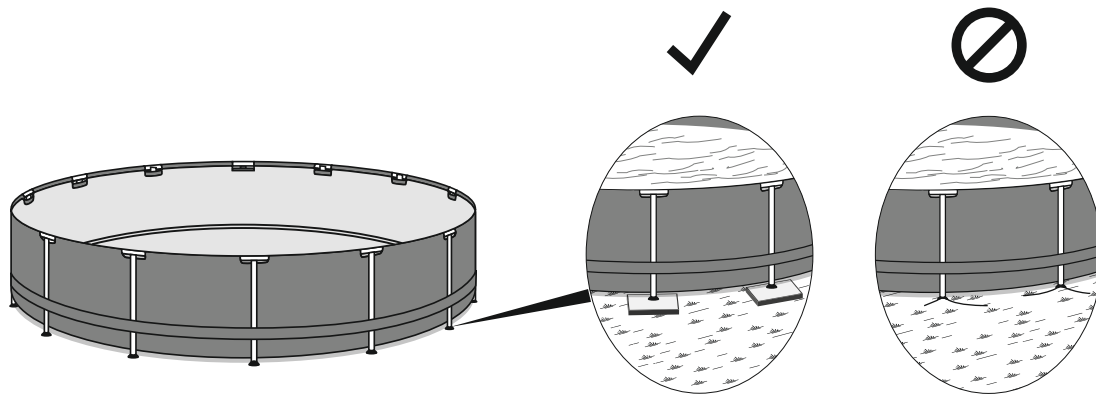
ΑΦΟΥ ΟΛΟΚΛΗΡΩΘΕΙ Η ΕΓΚΑΤΑΣΤΑΣΗ ΤΟΥ ΑΤΣΑΛΙΝΟΥ ΣΚΕΛΕΤΟΥ ΤΗΣ ΠΙΣΙΝΑΣ, ΒΕΒΑΙΩΘΕΙΤΕ ΟΤΙ ΤΑ ΣΤΗΡΙΓΜΑΤΑ ΕΙΝΑΙ ΚΑΘΕΤΑ ΩΣ ΠΡΟΣ ΤΟ ΕΔΑΦΟΣ. ΣΕ ΠΕΡΙΠΤΩΣΗ ΠΟΥ ΔΕΝ ΕΙΝΑΙ, ΤΑ ΣΤΗΡΙΓΜΑΤΑ ΜΠΟΡΕΙ ΝΑ ΛΥΓΙΣΟΥΝ Ή ΝΑ ΠΑΡΑΜΟΡΦΩΘΟΥΝ.

После завершения установки стальной рамы бассейна проверьте, чтобы вертикальные стойки были перпендикулярны земле. Если это не так, то вертикальные стойки, возможно, погнуты или деформированы.

Po zakończeniu montażu basenu stelażowego należy upewnić się, że pionowe belki są prostopadłe do podłoża. W przeciwnym razie pionowe belki mogą się zgiąć lub zdeformować.

A medence acélvázának a felállítását követően gondoskodjon arról, hogy a függőleges lábak a talajra merőlegesen álljanak. Ellenkező esetben a függőleges lábak elgörbülhetnek vagy deformálódhatnak.

När poolens stålram har installerats klart, se till att vertikala delar är vinkelräta mot marken. Om de inte är det kan de böjas eller deformerar.



Do not assemble with pool legs on soft lawn. If you must assemble the pool on a soft surface, timber boards (not included) must be placed under the feet of the vertical support rods for even weight distribution.

The timber board must meet two conditions:

- 1). The thickness is less than 1cm.
- 2). The board should not touch the pool liner.

Não monte com as pernas da piscina num relvado macio. Se necessitar de montar a piscina numa superfície macia, devem colocar-se placas de madeira (não incluídas) sob os pés dos suportes verticais para distribuir o peso uniformemente.

A placa de madeira deve satisfazer duas condições:

- 1). A espessura deve ser inferior a 1 cm.
- 2). A placa não deve tocar no forro de piscina.

No monte las piscinas con patas sobre un terreno blando. Si debe montar la piscina sobre una superficie blanda, deberá colocar tableros de madera (no incluidos) debajo de las bases de los soportes verticales para distribuir bien el peso.

El tablero de madera debe cumplir con dos características:

- 1). Un grosor inferior a 1 cm.
- 2). El tablero no debe tocar el revestimiento de la piscina.

Den Pool nicht mit den Poolfüßen auf weichem Rasen montieren. Falls Sie die Montage des Pools auf einer weichen Fläche durchführen wollen, müssen Bretter (nicht enthalten) unter den Füßen der senkrechten Stützen platziert werden, um die Traglast zu verteilen.

Die Holzbretter müssen folgende Bedingungen erfüllen:

- 1). Stärke: höchstens 1 cm.
- 2). Das Brett darf den Poolliner nicht berühren.

Älä asenna uima-altaan jalvoja pehmeälle nurmikolle. Jos jalat on asennettava pehmeälle nurmikolle, pystytukitankojen jalkojen alle on asetettava puiset laudat/levyt (ei sisälly pakkaukseen). Niiden avulla altaan paino jakautuu tasaisesti. Puulaudan on täytettävä seuraavat vaatimukset:

- 1). Paksuus alle 1 cm.
- 2). Levy ei saa koskettaa altaan vuorausta.

Niet monteren met de zwembadpoten op een zacht grasveld. Als u het zwembad op een zacht oppervlak moet monteren, moeten houten platen (niet inbegrepen) onder de poten van de verticale draagsteunen geplaatst worden om het gewicht te verdelen. De houten plaat moet aan twee voorwaarden voldoen:

- 1). De dikte moet minder dan 1 cm zijn.
- 2). De plaat mag de zwembadbekleding niet raken.

Non installare i supporti piscina su terreno morbido. Per montare la piscina su una superficie morbida, è necessario posizionare pannelli di legno (non inclusi) sotto i piedi dei supporti verticali per distribuire uniformemente il carico.

I pannelli di legno devono:

- 1). Essere di spessore inferiore a 1cm.
- 2). Evitare il contatto col rivestimento piscina.

Ne montez pas les pieds de la piscine sur une pelouse qui s'enfonce. Si vous devez monter la piscine sur une surface molle, il faut placer des planches en bois (non fournies) sous les pieds des tiges de support verticales pour répartir la charge. Les planches en bois doivent respecter les deux conditions suivantes :

- 1). Une épaisseur inférieure à 1 cm.
- 2). La planche ne doit pas entrer en contact avec la bâche de la piscine.

ΜΗΝ ΣΥΝΑΡΜΟΛΟΓΕΙΤΕ ΟΤΑΝ ΤΑ ΠΟΔΙΑ ΤΗΣ ΠΙΣΙΝΑΣ ΑΚΟΥΜΠΟΥΝ ΠΑΝΩ ΣΕ ΜΑΛΑΚΟ ΓΚΑΖΟΝ. ΕΑΝ ΠΡΕΠΕΙ ΝΑ ΣΥΝΑΡΜΟΛΟΓΗΣΕΤΕ ΤΗΝ ΠΙΣΙΝΑ ΠΑΝΩ ΣΕ ΜΙΑ ΜΑΛΑΚΗ ΕΠΙΦΑΝΕΙΑ, ΠΡΕΠΕΙ ΝΑ ΤΟΠΟΘΕΤΗΘΟΥΝ ΣΑΝΙΔΕΣ (ΔΕΝ ΣΥΜΠΕΡΙΛΑΜΒΑΝΟΝΤΑΙ) ΚΑΤΩ ΑΠΟ ΤΑ ΠΕΛΜΑΤΑ ΤΩΝ ΚΑΘΕΤΩΝ ΥΠΟΣΤΗΡΙΓΜΑΤΩΝ ΩΣΤΕ ΝΑ ΚΑΤΑΝΕΜΗΘΕΙ ΟΜΟΙΟΜΟΡΦΑ ΤΟ ΒΑΡΟΣ.

Η ΞΥΛΙΝΗ ΣΑΝΙΔΑ ΠΡΕΠΕΙ ΝΑ ΠΛΗΡΟΙ ΔΥΟ ΠΡΟΫΠΟΘΕΣΕΙΣ:

- 1). ΤΟ ΠΑΧΟΣ ΤΗΣ ΝΑ ΕΙΝΑΙ ΜΙΚΡΟΤΕΡΟ ΑΠΟ 1 ΕΚΑΤΟΣΤΟ.
- 2). Η ΣΑΝΙΔΑ ΔΕΝ ΠΡΕΠΕΙ ΝΑ ΑΓΓΙΖΕΙ ΤΗΝ ΕΠΕΝΔΥΣΗ ΤΗΣ ΠΙΣΙΝΑΣ.

Не собирать, если ножки бассейна стоят на мягкой поверхности лужайки. Если необходимо собрать бассейн на мягкой поверхности, необходимо поместить деревянные доски (не входят в комплект) под ножки вертикальных стоек, чтобы равномерно распределить вес.

Доски должны отвечать двум условиям:

- 1). Толщина менее 1 см.
- 2). Доски не должны касаться лайнера бассейна.

Nie rozstawiaj basenu na miękkim trawniku. Jeśli już musisz zamontować basen na miękkiej powierzchni, deski z drewna (nie są zawarte w zestawie) muszą zostać umieszczone pod pionowymi prętami w celu równego rozłożenia ciężaru.

Deska musi spełniać dwa warunki:

- 1). Grubość do 1 cm.
- 2). Deska nie powinna dotykać materiału basenu.

Ne szerelje össze medencelábakkal puha gyepre. Amennyiben a medencét puha felületen szereli össze, a megfelelő súlyeloszlás érdekében a függőleges támaszoszlopok alá helyezzen fa deszkalapokat (nem képezik a csomag részét). A fa deszkalapoknak a következő két feltételnek kell megfelelniük:

- 1). A vastagságuk nem haladja meg az 1 cm-t.
- 2). A deszkalap nem érintkezhet a medencebevonattal.

Montera ej med pool-fötter på mjuk gräsmatta. Om du måste montera poolen på mjukt underlag, måste träbrädor läggas ut under fötterna på de vertikala stångstativen för att fördela trycket. Träbrädan måste uppfylla två villkor:

- 1). Tjockleken ska vara mindre än 1 cm.
- 2). Brädan ska inte röra vid poolfodret.

# MANUALE D'USO



Visita il canale Bestway su YouTube

## AVVERTENZA

Leggere attentamente, comprendere e seguire tutte le informazioni in questo manuale prima di installare ed utilizzare la piscina. Queste avvertenze, istruzioni e linee guida di sicurezza trattano alcuni rischi comuni dello svago in acqua, ma non possono coprire tutti i rischi e pericoli in tutti i casi. Fare sempre attenzione e usare buon senso e giudizio durante i giochi in piscina. Conservare questo opuscolo per futuri riferimenti.

### Sicurezza dei non nuotatori

- È necessaria la sorveglianza continua, attiva e vigile dei nuotatori poco esperti e non nuotatori da parte di un adulto competente (ricordando che i bambini sotto i cinque anni sono a più alto rischio di annegamento).
- Designare un adulto competente che sorvegli la piscina ad ogni utilizzo.
- I nuotatori poco esperti e i non nuotatori devono indossare dispositivi di protezione individuale durante l'uso della piscina.
- Quando la piscina è inutilizzata o non sorvegliata, rimuovere tutti i giocattoli dalla piscina e dai suoi dintorni per evitare di attirare i bambini verso la piscina.

### Dispositivi di sicurezza

- Per evitare il rischio di annegamento dei bambini, si raccomanda di proteggere l'accesso alla piscina con un dispositivo di sicurezza. Al fine di evitare che i bambini si arrampichino dalla valvola di ingresso e di uscita, si raccomanda di installare una barriera (e proteggere tutte le porte e le finestre, se possibile) per impedire l'accesso non autorizzato alla piscina.
- Barriere, coperture e allarmi per piscine, o simili dispositivi di sicurezza sono utili, ma non possono sostituire la sorveglianza continua e competente di un adulto.

### Attrezzatura di sicurezza

- Si raccomanda di tenere le attrezzature di sicurezza (ad es. galleggianti) in prossimità della piscina.
- Tenere un telefono funzionante e un elenco di numeri di emergenza vicino alla piscina.

### Uso sicuro della piscina

- Incoraggiare tutti gli utenti e in particolare i bambini ad imparare a nuotare.
- Imparare le tecniche di primo soccorso (rianimazione cardiopolmonare - RCP) e aggiornare regolarmente le proprie conoscenze. Ciò può fare la differenza e salvare vite umane in caso di emergenza.
- Informare tutti gli utenti della piscina, compresi i bambini, delle procedure da adottare in caso di emergenza.
- Non tuffarsi in bacini d'acqua poco profondi. Ciò potrebbe causare lesioni gravi, anche fatali.
- Non usare la piscina se sono stati assunti alcol o farmaci che potrebbero compromettere la capacità di utilizzare in modo sicuro la piscina.
- Quando si utilizzano le coperture per piscina, rimuoverle completamente dalla superficie dell'acqua prima di entrare in piscina.
- Proteggere gli occupanti della piscina da malattie legate all'acqua, mantenendo l'acqua della piscina trattata e in buone condizioni igieniche. Consultare le linee guida per il trattamento dell'acqua contenute nel manuale utente.
- Conservare i prodotti chimici (es. trattamento dell'acqua, prodotti per la pulizia e la disinfezione) fuori dalla portata dei bambini.
- Utilizzare la segnaletica come indicato di seguito. La segnaletica deve essere esposta in modo visibile entro il raggio di 2 m dalla piscina.



Quando i bambini sono in acqua, sorvegliarli continuamente. Non tuffarsi.

- Le scalette rimovibili devono essere collocate su una superficie orizzontale.
- Indipendentemente dai materiali utilizzati per la costruzione della piscina, le superfici accessibili devono essere controllate regolarmente per evitare infortuni.
- Controllare regolarmente i bulloni e le viti; rimuovere schegge o bordi appuntiti per evitare lesioni.
- **ATTENZIONE:** Non lasciare la piscina svuotata all'aperto. La piscina vuota rischia di deformarsi e/o di spostarsi a causa del vento.
- Se è presente una pompa filtrante, fare riferimento al relativo manuale di istruzioni.
- AVVERTENZA!** Non adoperare la pompa quando le persone si trovano nella piscina!
- Se è presente una scaletta, fare riferimento al relativo manuale di istruzioni.
- AVVERTENZA!** Per utilizzare la piscina è obbligatorio attenersi alle istruzioni relative alla sicurezza riportate nella guida per l'uso e la manutenzione. Al fine di prevenire l'annegamento o altre gravi lesioni, prestare particolare attenzione alla possibilità di accesso inatteso alla piscina da parte di bambini sotto i 5 anni rendendo sicuro l'accesso alla stessa e, durante il bagno, tenerli sotto la costante sorveglianza di un adulto.

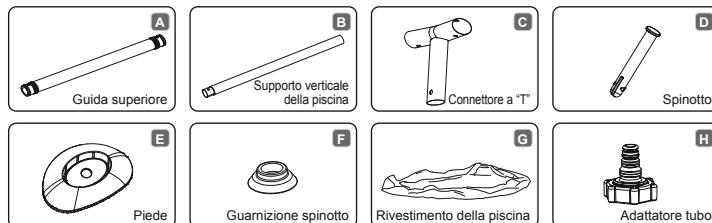
### Leggere attentamente e conservare per futuri riferimenti

L'installazione generalmente può essere effettuata da 2-3 persone e richiede circa 20-30 minuti, esclusa la preparazione e il riempimento del terreno.

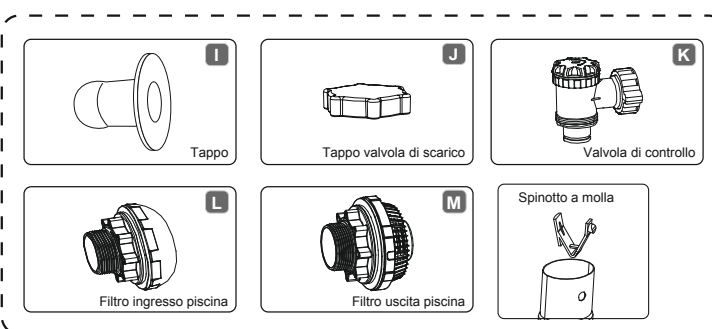
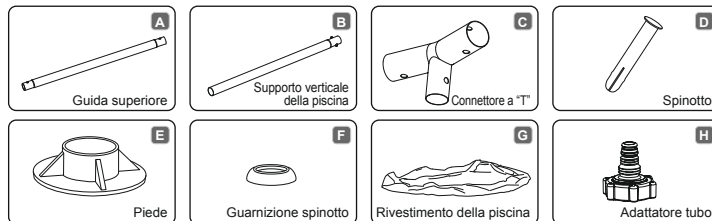
### Descrizione componenti.

**NOTA:** Alcune parti sono già state installate sulla piscina.

## POWER STEEL™ & STEEL PRO MAX™



## STEEL PRO™



## SCEGLIERE LA CORRETTA UBICAZIONE

**NOTA:** Montare la piscina su una superficie piana e uniforme. Non installare la piscina su superfici in pendenza.

### Condizioni corrette di installazione della piscina:

- L'ubicazione scelta deve essere in grado di supportare uniformemente il peso della piscina per tutto il tempo in cui essa è installata; inoltre l'installazione deve avvenire su una superficie piana e ripulita da tutti gli oggetti e i detriti presenti, tra cui sassi e rametti.
- Si raccomanda di posizionare la piscina lontano da qualsiasi oggetto che i bambini potrebbero usare per arrampicarsi sulla piscina.

**NOTA:** Posizionare la piscina vicino ad un sistema di drenaggio adeguato per gestire casi di straripamento o per svuotare la piscina.

### Condizioni scorrette di installazione della piscina:

- Su terreni irregolari la piscina potrebbe crollare causando gravi lesioni personali e/o danni alla proprietà. Ciò invaliderà la garanzia e impedirà qualsiasi richiesta di assistenza.
- La sabbia non deve essere usata per creare il livello di base; il terreno deve essere scavato se necessario.
- Direttamente sotto linee aeree di alta tensione o alberi. Assicurarsi che nel terreno sottostante non siano interrate condutture, tubi o cavi di alcun genere.
- Non posizionare la piscina su vialetti di accesso, ponti, piattaforme, superfici in ghiaia o asfalto. La posizione scelta deve essere sufficientemente stabile da resistere alla pressione dell'acqua; non sono adatti terreni fangosi, sabbiosi, morbidi / cedevoli o catrame.
- Poiché l'erba o la vegetazione che cresce al di sotto della piscina appassirà, causando odori sgradevoli e fanghiglia, è consigliabile estirparla in corrispondenza del punto in cui verrà collocata la piscina.
- Evitare inoltre di posizionare la piscina su aree dove crescono piante rampicanti o erbacce in quanto potrebbero crescere attraverso il tappeto o il rivestimento interno.

**NOTA:** Verificare con l'amministrazione locale le norme relative all'installazione di recinti, barriere e segnalazioni luminose, nonché i requisiti di sicurezza e assicurarsi di essere in regola con tutte le disposizioni di legge esistenti.

**NOTA:** Se è stata acquistata una pompa a filtro, seguire le istruzioni riportate nel relativo manuale.

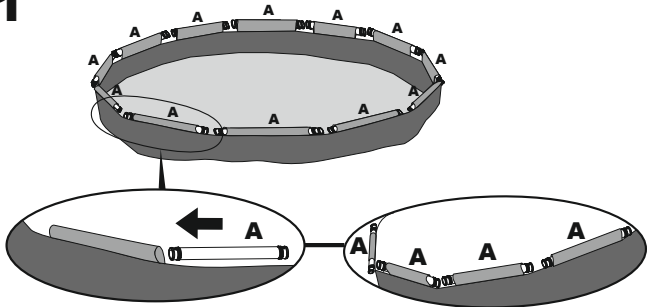
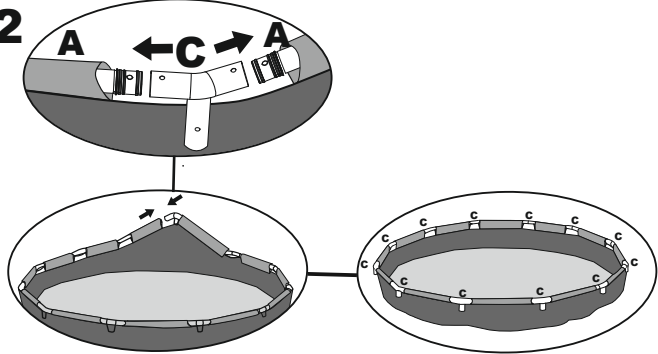
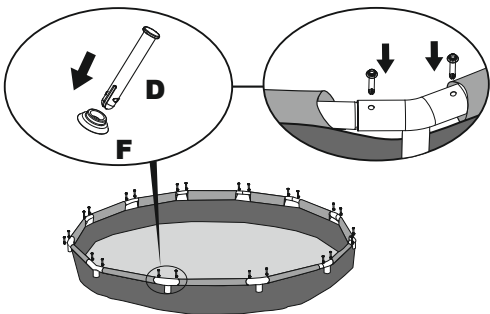
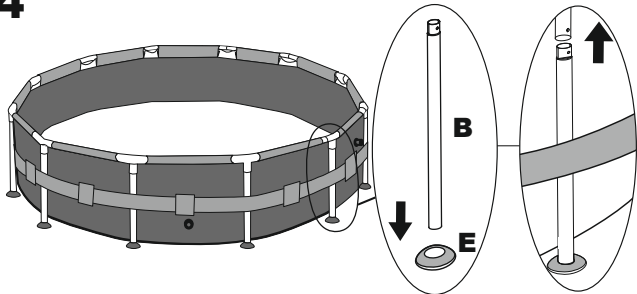
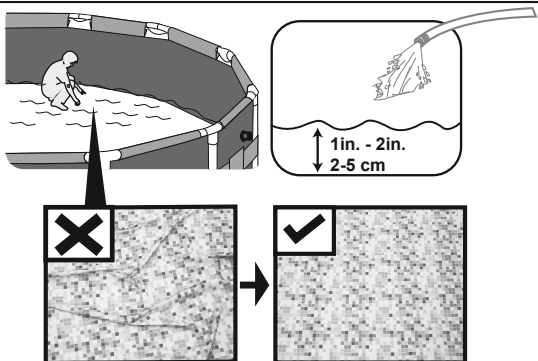
**NOTA:** La scaletta deve essere adeguata alle dimensioni della piscina e deve essere utilizzata esclusivamente per entrare e uscire dalla piscina. È vietato superare la portata massima consentita della scaletta. Verificare regolarmente lo stato di montaggio della scaletta.

## Installazione

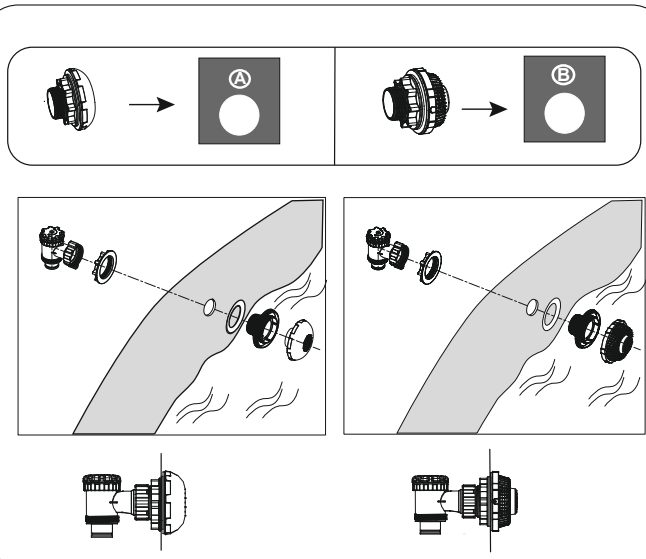
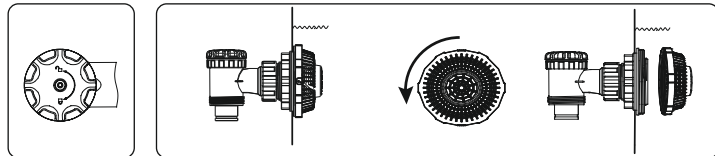
Bestway Inflatables declina qualsiasi responsabilità in merito a danni causati dall'uso improprio della piscina o dal mancato rispetto di queste istruzioni.

1. Controllare che tutti i componenti siano stati forniti nelle quantità corrette secondo l'elenco dei componenti. Qualora mancassero dei componenti, non assemblare la piscina e rivolgersi al Servizio di Assistenza Clienti di Bestway.
2. Stendere la piscina assicurandosi che sia rivolta verso l'alto e lasciarla esposta alla luce diretta del sole per almeno un'ora, in modo da agevolare il montaggio.
3. Collocare la piscina accanto a un impianto di scarico adeguato per l'acqua che trabocca e accertarsi che l'ingresso A e l'uscita B della piscina siano posizionati correttamente per il collegamento della pompa del filtro a una fonte di alimentazione. **Nota:** Non adoperare prolunghe elettriche per alimentare la pompa.

**ATTENZIONE:** Non trascinare la piscina sul terreno perché potrebbe danneggiarsi.

**1****2****3****4****5****Montaggio della valvola di collegamento**

Per piscine con valvola di collegamento.

**NOTA:** Per collegare altri kit di pulizia alla piscina attraverso la valvola di collegamento, smontare il filtro detriti dal connettore.**Riempimento della piscina con acqua****ATTENZIONE:** Sorvegliare la piscina durante la fase di riempimento.

1. Riempire la piscina fino all' 90% della sua capacità. **NON RIEMPIRE ECCESSIVAMENTE** la piscina in quanto potrebbe smontarsi. In caso di forte pioggia è necessario lasciar defluire un pò d'acqua per garantire sempre un livello ottimale.

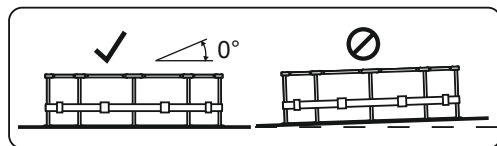
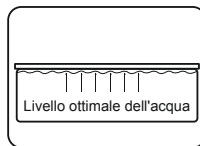
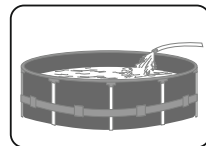
2. Dopo aver riempito la piscina, verificare che l'acqua non si accumuli su un lato della piscina; in tal caso significa la piscina non è in piano.

**IMPORTANTE:** Se così fosse, far defluire l'acqua e livellare il terreno. Non cercare di spostare la piscina piena d'acqua - rischio di lesioni o danni alla piscina!

**AVVERTENZE:** La piscina potrebbe contenere una pressione elevata. Eventuali rigonfiamenti o pareti irregolari indicano il mancato livellamento della piscina, nonché il probabile sfondamento delle pareti o la possibile fuoriuscita dell'acqua, con conseguente rischio di lesioni e/o danni agli oggetti personali.

3. Verificare la presenza di eventuali fuoriuscite d'aria in corrispondenza di valvole o giunture e controllare il tappeto per individuare evidenti perdite d'acqua. Aggiungere i prodotti chimici solo dopo aver eseguito questa operazione.

**NOTA:** In caso di perdite, riparare la piscina utilizzando la toppa di riparazione adesiva da utilizzare sott'acqua in dotazione. Fare riferimento alle FAQ per maggiori informazioni.

**NOTA:** Le immagini sono solo a scopo illustrativo e potrebbero corrispondere a quelle del prodotto. Inoltre, non sono raffigurate in scala.**MANUTENZIONE DELLA PISCINA**

**Avvertenza:** Attenersi scrupolosamente alle presenti istruzioni relative alla manutenzione per scongiurare lesioni personali, specialmente per i bambini. Il trattamento dell'acqua della piscina è essenziale per la sicurezza degli utenti. Un uso errato dei prodotti chimici può causare danni a cose e persone.

**NOTA:** La pompa serve a far circolare l'acqua e a filtrare le piccole particelle. Per garantire la pulizia e l'igiene della piscina, è necessario aggiungere prodotti chimici.

1. Si consiglia di non riempire la piscina con acqua di captazione, acqua di perforazione, o di pozzo di drenaggio: queste acque in genere contengono sostanze organiche inquinanti compresi nitrati e fosfati. Si consiglia di riempire le piscine con acqua della rete pubblica.
2. Tenere l'acqua sempre pulita e utilizzare prodotti chimici per la pulizia delle piscine. La mancanza di igiene dell'acqua può essere rischiosa per la salute. Si consiglia di utilizzare disinfettanti, flocculanti, acidi o prodotti chimici alcalini per trattare la piscina.
3. Pulire regolarmente il rivestimento in PVC con un aspiratore per piscine e spazzole non abrasive.
4. Per tutta la stagione estiva, il sistema di filtraggio dell'acqua deve essere azionato ogni giorno per pulire tutta l'acqua della piscina.
5. Controllare la cartuccia del filtro (o la sabbia in un filtro a sabbia) regolarmente e sostituire le cartucce sporche (o la sabbia).
6. Accertarsi regolarmente che le viti, i bulloni e le parti metalliche siano prive di ruggine. Se necessario, sostituire i componenti arrugginiti.
7. Quando piove, accertarsi che l'acqua non superi il livello indicato. Se l'acqua supera il livello specificato, svuotare la piscina fino a raggiungere il livello corretto.
8. Non adoperare la pompa in presenza di persone nella piscina.
9. Coprire la piscina quando non viene utilizzata.
10. Per il trattamento dell'acqua della piscina, il valore pH è molto importante.

**ATTENZIONE:** Non lasciare la piscina svuotata all'aperto.

I seguenti parametri assicurano una buona qualità dell'acqua.

Parametri	Valori
Chiarezza dell'acqua	Acqua limpida fino al fondo della piscina
Colore dell'acqua	Non deve essere osservato nessun colore
Torbidità in FNU/NTU	max 1,5 (preferibilmente meno di 0,5)
La concentrazione di nitrati superiore a quella di riempimento dell'acqua in mg/l	max 20
Carbonio organico totale (TOC) in mg/l	max 4,0
Potenziale Redox contro Ag/AgCl 3,5 m KCl in mV	min 650
Valore pH	da 6,8 a 7,6
Cloro attivo libero (senza acido cianurico) in mg/l	da 0,3 a 1,5
Cloro libero usato in combinazione con l'acido cianurico in mg/l	da 1,0 a 3,0
Acido cianurico in mg/l	max 100
Cloro combinato in mg/l	max 0,5 (preferibilmente vicino a 0,0 mg/l)

**ATTENZIONE:** Non utilizzare la pompa quando nella piscina ci sono delle persone.  
Durante la stagione in cui si utilizza la piscina è necessario attivare il sistema filtrante ogni giorno e per un tempo sufficiente a garantire il completo ricambio dell'acqua contenuta nella piscina.

#### Riparazione

Controllare che la piscina non abbia perdite dalle valvole o dalle cuciture, controllare il telone per eventuali perdite d'acqua evidenti. Fino a che ciò non è stato fatto, non aggiungere prodotti chimici.

**NOTA:** In caso di perdite, riparare la piscina utilizzando la toppa di riparazione adesiva da utilizzare sott'acqua in dotazione. Fare riferimento alle FAQ per maggiori informazioni.

#### Smontaggio

1. Svitare il tappo della valvola sulla parte esterna della piscina girando in senso antiorario e rimuoverlo.
2. Collegare l'adattatore a un'estremità della canna, posizionando l'altra estremità nell'area di scolo dell'acqua contenuta nella piscina (verificare le normative locali che regolamentano il deflusso dell'acqua).
3. Svitare in senso orario l'anello di controllo dell'adattatore tubo sulla valvola di scarico. La valvola di scolo si aprirà e l'acqua inizierà a defluire.

**ATTENZIONE:** È possibile controllare il flusso dell'acqua regolando il serratubo.

4. Una volta terminato il deflusso dell'acqua, svitare il serratubo per chiudere la valvola.
5. Staccare la canna.
6. Riavvitare il tappo sulla valvola di scolo.
7. Lasciare fuoriuscire l'aria dalla piscina.

**ATTENZIONE:** Non lasciare all'aperto la piscina ormai vuota.

#### Conservazione e preparazione per la stagione invernale

1. Rimuovere tutti gli accessori e i ricambi della piscina; pulirli e asciugarli prima di conservarli.
2. Quando la piscina è completamente asciutta, spargere polvere di talco per evitare che le pareti della piscina si incollino tra loro, quindi ripiegarla con cura. Se la piscina non è completamente asciutta, potrebbe ammuffirsi e il rivestimento della piscina potrebbe danneggiarsi.
3. Conservare il rivestimento e gli accessori in un luogo asciutto con una temperatura moderata tra 5°C/41°F e 38°C/100°F.
4. Durante i periodi piovosi, la piscina e i relativi accessori devono essere conservati attenendosi alle istruzioni sopra fornite.
5. Se la piscina non viene svuotata correttamente, potrebbero verificarsi gravi lesioni personali e/o danni a oggetti e beni.
6. Si consiglia vivamente di smontare la piscina durante la bassa stagione (mesi invernali). Conservare in un luogo asciutto e fuori dalla portata dei bambini.





For support please visit us at:  
[www.bestwaycorp.com/support](http://www.bestwaycorp.com/support)

**©2018 Bestway Inflatables & Material Corp.**

All rights reserved/Tous droits réservés/Todos los derechos reservados/Alle Rechte vorbehalten/Tutti i diritti riservati

®™ Trademarks used in some countries under license to/

Marques ®™ utilisées dans certains pays sous la licence de/

Marcas comerciales ®™ utilizadas en algunos países bajo la licencia de/

®™ Die Warenzeichen werden in einigen Ländern verwendet unter Lizenz der/

®™ Marchi utilizzati in alcuni paesi concessi in licenza a

**Bestway Inflatables & Material Corp., No.3065 Cao An Road, Shanghai, 201812, China.**

Manufactured, distributed and represented in the European Union by/

Fabriqué, distribué et représentés dans l'Union Européenne par/Fabricado, distribuido y representado en la Unión Europea por/

Hergestellt, vertrieben und in der Europäischen Union vertreten von/Prodotto, distribuito e rappresentato nell'Unione Europea da

**Bestway (Europe) S.r.l., Via Resistenza, 5, 20098 San Giuliano Milanese (Milano), Italy**

Distributed in North America by/Distribué en Amérique du Nord par/Distribuido en Norteamérica por

**Bestway (USA) Inc., 3411 E. Harbour Drive, Phoenix, Arizona 85034, United States of America** Tel:1-855-838-3888 (For U.S. and Canada)

Distributed in Latin America by/Distribué en Amérique latine par/Distribuido en Latinoamérica por/Distribuido na América Latina por

**Bestway Central & South America Ltda, Salar Ascotan 1282, Parque Enea, Pudahuel, Santiago, Chile**

Distributed in Australia & New Zealand by **Bestway Australia Pty Ltd, 98-104 Carnarvon Street, Silverwater, NSW 2128, Australia**

**[www.bestwaycorp.com](http://www.bestwaycorp.com)**

Made in China / Fabriqué en Chine / Fabricado en China / Hergestellt in China / Prodotto in Cina