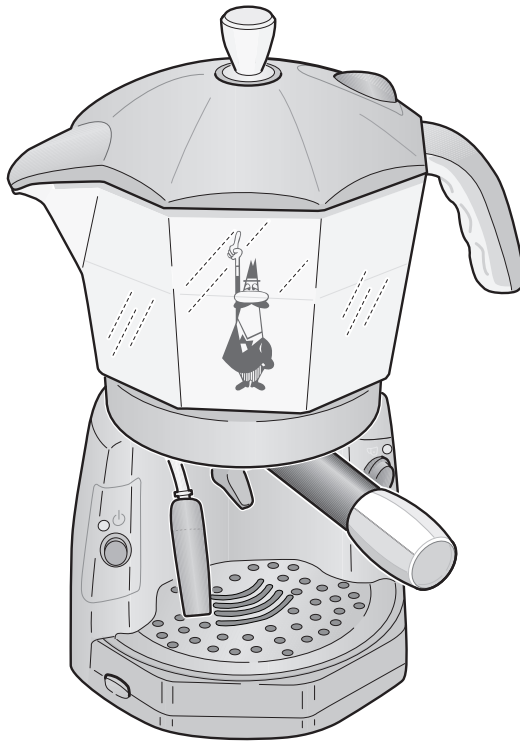




BIALETTI

Mokona

L'eccellenza italiana del caffè
The Italian coffee excellence



Istruzioni per l'uso

Instructions for use



Istruzioni per l'uso.....	3
Instructions for use.....	25

Istruzioni per l'uso

1. Introduzione.....	4
2. Avvertenze.....	4
3. Contenuto della confezione.....	8
4. Descrizione del prodotto.....	9
4.1 Descrizione comandi.....	10
5. Primo utilizzo del prodotto.....	10
6. Preparazione del caffè.....	12
7. Erogazione acqua calda.....	16
8. Erogazione vapore.....	17
9. Modalità di risparmio energetico.....	19
10. Manutenzione.....	20
11. Capsule Bialetti.....	22
12. Garanzia.....	23
13. Smaltimento dell'apparecchio.....	24



Registra il numero seriale della tua macchina
su www.bialettishop.it
e scopri i vantaggi che ti abbiamo riservato!

1. INTRODUZIONE

Gentile cliente,

Lei ha appena acquistato una macchina da Caffè Espresso Bialetti!

La ringraziamo di avere scelto un nostro prodotto e confi diamo che questa scelta soddisfi a pieno le sue aspettative.

Il Sistema Espresso Bialetti è il risultato di anni di passione e di attenta ricerca sul caffè e sui modi di prepararlo. Sin dal 1933, con l'invenzione ed il lancio di Moka Express, l'omino con i baffi è, a tutti gli effetti, sinonimo di caffè e icona dell'autentico espresso italiano.

La sua macchina funziona anche con le **originali capsule Bialetti**: in alluminio, perfettamente dosate, che sono state da noi studiate per garantirle anche a casa un caffè come quello del bar.

La invitiamo a leggere attentamente il seguente libretto prima di utilizzare questo apparecchio e a collegarsi al sito www.bialettishop.it per avere tutte le informazioni per accedere ai vantaggi riservati ai nostri clienti.

Nell'augurarle una piacevole degustazione in tazza, Bialetti Industrie la saluta cordialmente.

Dichiarazione di conformità

Il Produttore dichiara sotto la propria responsabilità che l'apparecchio a cui si riferisce il presente "libretto di istruzioni per l'uso" è conforme a quanto prescritto dalla Direttiva CE in materia di apparecchi ad uso domestico.

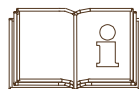
Si dichiara inoltre che è conforme a quanto prescritto in materia di limitazione delle perturbazioni radio-elettriche. Al fine di migliorare il prodotto per esigenze costruttive, il produttore si riserva di apportare variazioni tecnologiche, estetiche e dimensionali senza obbligo di preavviso.

Informazioni Normative

L'apparecchio oggetto del presente libretto è conforme alle Direttive 2004/108/CE; 2006/95/CE ; Reg. (CE) n.1935/2004 e Reg. (CE) n.2023/2006

2. AVVERTENZE

AVVERTENZE GENERALI



Leggere attentamente le avvertenze contenute nelle presenti istruzioni in quanto forniscono importanti indicazioni riguardanti la sicurezza di installazione, uso e manutenzione. Conservare con cura questo libretto per ogni ulteriore consultazione.

QUESTO APPARECCHIO È INTESO PER USO DOMESTICO O SIMILARE, COME AD ESEMPIO:

- AREE CUCINA IN NEGOZI, UFFICI E ALTRI AMBIENTI LAVORATIVI;
- CASCINE;



- BED AND BREAKFAST E STRUTTURE SIMILI;
- HOTEL, MOTEL E ALTRI AMBIENTI RESIDENZIALI (SOLO DAI CLIENTI).

QUESTO APPARECCHIO NON È INTESO PER ESSERE UTILIZZATO DA PERSONE (INCLUSI I BAMBINI DI ALMENO 8 ANNI) CON RIDOTTE CAPACITÀ FISICHE, SENSORIALI E MENTALI, O SENZA ESPERIENZA E ISTRUZIONE, A MENO CHE NON SIANO SORVEGLIATI O ISTRUITI ALL'USO DA PERSONE RESPONSABILI DELLA LORO SICUREZZA.



I BAMBINI DEVONO ESSERE SORVEGLIATI PERCHÉ NON GIOCHINO CON L'APPARECCHIO.



NON IMMERGERE MAI L'APPARECCHIO O PARTI DI ESSO IN ACQUA.



SE IL CAVO DI ALIMENTAZIONE DI QUESTO APPARECCHIO È DANNEGGIATO, DEVE ESSERE SOSTITUITO ESCLUSIVAMENTE DA UN CENTRO ASSISTENZA TECNICA AUTORIZZATO DAL COSTRUTTORE, POICHÉ SONO NECESSARI UTENSILI SPECIALI.



DURANTE L'EROGAZIONE DELLA BEVANDA PRESTARE ATTENZIONE AD EVENTUALI SCHIZZI DI LIQUIDO CALDO.



L'APPARECCHIO PUÒ ESSERE UTILIZZATO DA BAMBINI DI ETÀ NON INFERIORE A 8 ANNI PURCHÉ SOTTO SORVEGLIANZA OPPURE DOPO CHE GLI STESSI ABBIANO RICEVUTO ISTRUZIONI RELATIVE ALL'USO SICURO DELL'APPARECCHIO E ALLA COMPrensIONE DEI PERICOLI AD ESSO INERENTI. LE OPERAZIONI DI PULIZIA E MANUTENZIONE POSSONO ESSERE EFFETTUATE DA BAMBINI DI ETÀ NON INFERIORE AGLI 8 ANNI ADEGUATAMENTE SORVEGLIATI. TENERE IL PRODOTTO ED IL SUO CAVO DI ALIMENTAZIONE LONTANO DAI BAMBINI DI ETÀ INFERIORE AGLI 8 ANNI. (PER IL MERCATO EUROPEO).



L'APPARECCHIO PUÒ ESSERE UTILIZZATO DA PERSONE CON CAPACITÀ FISICHE, SENSORIALI O MENTALI RIDOTTE O PRIVE DI ESPERIENZA E CONOSCENZA DELL'APPARECCHIO PURCHÉ SIANO SOTTO CONTROLLO O AD ESSE SIANO STATE IMPARTITE ISTRUZIONI SU COME USARE L'APPARECCHIO IN SICUREZZA E SUI RISCHI CONNESSI ALL'USO DELLO STESSO. (PER IL MERCATO EUROPEO).



I BAMBINI NON DEVONO GIOCARE CON L'APPARECCHIO. (PER IL MERCATO EUROPEO).



NON METTERE L'APPARECCHIO IN UN MOBILE DURANTE IL FUNZIONAMENTO.



QUESTO APPARECCHIO È STATO CONCEPITO PER PRODURRE CAFFÈ ESPRESSO E SOLO PER QUESTO DEVE ESSERE UTILIZZATO. OGNI ALTRO USO È DA CONSIDERARSI IMPROPRIO E QUINDI PERICOLOSO. IL COSTRUTTORE NON PUÒ ESSERE CONSIDERATO RESPONSABILE PER EVENTUALI DANNI DERIVANTI DA USI IMPROPRI, ERRONEI ED IRRAGIONEVOLI.



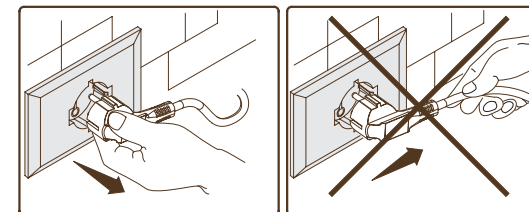
- L'apparecchio è stato progettato per uso interno e non per temperature estreme; non lasciarlo esposto ad agenti atmosferici (pioggia, sole, ecc.).
- In caso di uso commerciale, uso non conforme alle istruzioni, eventuali danni derivati dall'uso per altri scopi, cattivo funzionamento, riparazione non professionale o inosservanza delle istruzioni, il produttore declina qualsiasi responsabilità ed è autorizzato a non applicare i termini di garanzia.
- Dopo aver tolto l'imballaggio e prima di ogni uso assicurarsi dell'integrità meccanica dell'apparecchio e di tutti i suoi accessori. La guaina e la spina del cavo di alimentazione non devono evidenziare screpolature o rotture. Nel caso si verifichi quanto sopra, non utilizzare l'apparecchio, staccare subito la spina dalla presa di corrente e portarlo presso un centro di assistenza tecnica autorizzato per le necessarie verifiche.
- Gli elementi dell'imballaggio (sacchetti in plastica, polistirolo espanso, chiodi, ecc.) non devono essere lasciati alla portata dei bambini in quanto potenziali fonti di pericolo.
- Sistemare l'apparecchio su di una superficie piana, regolare e stabile. Non posizionarlo accanto o su ripiani caldi come caloriferi, piani cottura, fiamme e simili.
- Prima di collegare l'apparecchio accertarsi che i dati targa siano corrispondenti a quelli della rete di distribuzione elettrica. La targa è situata sul fondo del corpo apparecchio.
- In caso di incompatibilità tra la presa di corrente e la spina dell'apparecchio far sostituire la presa con un'altra adatta alla presa di riferimento da personale qualificato. Quest'ultimo, in particolare, dovrà anche accertare che la sezione dei cavi della presa sia idonea alla potenza assorbita dall'apparecchio. In generale è sconsigliabile l'uso di adattatori, prese multiple e/o prolunghie. Qualora il loro uso si rendesse indispensabile è necessario utilizzare solamente adattatori semplici o multipli e prolunghie conformi alle vigenti norme di sicurezza, facendo però attenzione a non superare il limite di portata, in valore di corrente, marcato sull'adattatore semplice e sulle prolunghie, e quello di massima potenza marcato sull'adattatore multiplo.
- Non lasciare l'apparecchio inutilmente inserito. Staccare la spina dalla rete di alimentazione quando l'apparecchio non è utilizzato.
- Se si intende lasciare inattivo l'apparecchio per un periodo di tempo piuttosto lungo, svuotare il serbatoio dell'acqua.



RACCOMANDIAMO DI ALIMENTARE L'APPARECCHIO PER MEZZO DI UN INTERRUTTORE DIFFERENZIALE CON UNA CORRENTE D'INTERVENTO MASSIMA DI 30 mA.



L'APPARECCHIO DOVRÀ ESSERE TASSATIVAMENTE COLLEGATO ALLA RETE ELETTRICA PER MEZZO DI UNA PRESA DI TERRA. EVITARE DI SCOLLEGARE L'APPARECCHIO TIRANDO IL CAVO DI ALIMENTAZIONE.



DURANTE IL FUNZIONAMENTO, LA PRESA DI CORRENTE DEVE ESSERE FACILMENTE ACCESSIBILE NEL CASO IN CUI FOSSE NECESSARIO SCOLLEGARE L'APPARECCHIO.

PRECAUZIONI PER LA VOSTRA SICUREZZA

- Non toccare l'apparecchio con mani bagnate o umide.
- Non usare l'apparecchio a piedi nudi.
- Non tirare il cavo di alimentazione o l'apparecchio stesso per staccare la spina dalla presa di corrente.
- Non accostare il cavo a bordi taglienti, non fissarlo o lasciarlo pendere.
- Per evitare surriscaldamenti pericolosi, si raccomanda di svolgere per tutta la sua lunghezza il cavo di alimentazione e di utilizzare l'apparecchio come consigliato nel paragrafo "Avvertenze relative all'uso corretto dell'apparecchio".
- Non ostruire le aperture o fessure di ventilazione o di smaltimento calore.
- Prima di effettuare qualsiasi operazione di pulizia o di manutenzione, disinserire l'apparecchio dalla rete di alimentazione elettrica, o staccando la spina, o spegnendo l'interruttore dell'impianto. In caso di guasto e/o di cattivo funzionamento dell'apparecchio, spegnerlo e non manometterlo. Per l'eventuale riparazione rivolgersi solamente ad un centro di assistenza tecnica autorizzato dal costruttore e richiedere l'utilizzo di parti e ricambi originali. Il mancato rispetto di quanto sopra può compromettere la sicurezza dell'apparecchio.
- Allorché si decida di non utilizzare più un apparecchio di questo tipo, si raccomanda di renderlo inoperante tagliandone il cavo di alimentazione dopo aver staccato la spina dalla presa di corrente. Si raccomanda, inoltre, di rendere innocue quelle parti dell'apparecchio suscettibili di costituire un pericolo, specialmente per i bambini che potrebbero servirsi dell'apparecchio fuori uso per i propri giochi.



L'INSTALLAZIONE DEVE ESSERE EFFETTUATA SECONDO LE ISTRUZIONI DEL COSTRUTTORE. UN' ERRATA INSTALLAZIONE PUÒ CAUSARE DANNI A PERSONE, ANIMALI O COSE, NEI CONFRONTI DEI QUALI IL COSTRUTTORE NON PUÒ ESSERE CONSIDERATO RESPONSABILE.

- Non lasciare incustodito l'apparecchio durante il funzionamento.



NON UTILIZZARE L'APPARECCHIO SENZA ACQUA NEL SERBATOIO.



AL PRIMO UTILIZZO, LA MACCHINA POTRÀ EMANARE ODORE DI BRUCIATO A CAUSA DEI MATERIALI DI ISOLAMENTO E DEGLI ELEMENTI RISCALDANTI; IL TUTTO È NORMALE.

- Assicurarsi che la spina sia scollegata prima di procedere con le operazioni di pulizia.
- Non utilizzare detergenti abrasivi o solventi.
- Non usare oggetti abrasivi.
- Non lavare in lavastoviglie nessun componente della macchina.
- Pulire la macchina con un panno morbido e asciugarla.

Non toccare le parti calde [tubetto erogazione vapore (8), Montalatte (9), etc.] subito dopo l'uso dell'apparecchio.

Pericolo di scottature .

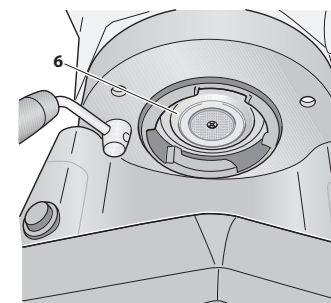
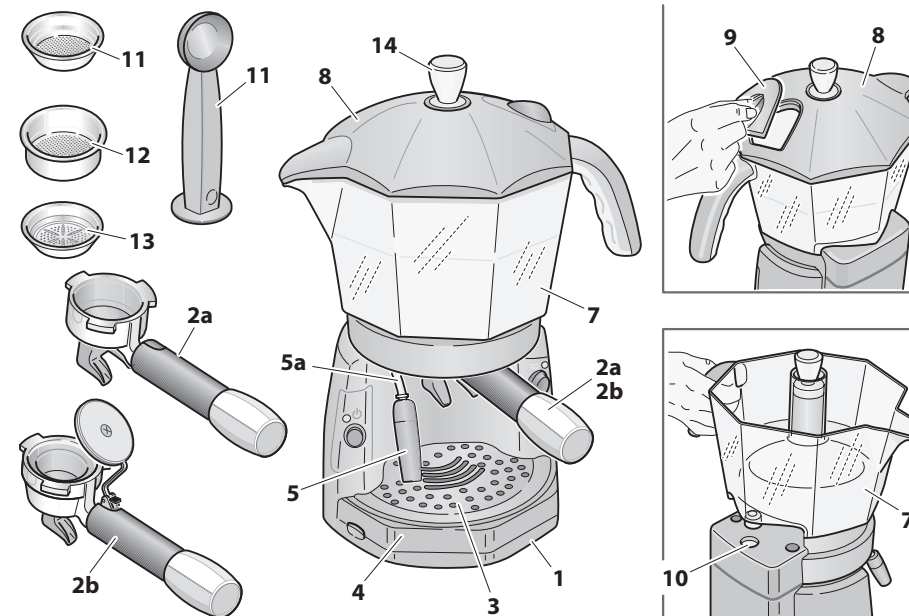
Non togliere il portafiltro (10) durante l'erogazione della bevanda.

Il prelievo di vapore dall'apposito tubetto (8) deve essere sempre effettuato utilizzando recipienti alti e proteggendo le mani con guanti o presine per evitare possibili scottature.

3. CONTENUTO DELLA CONFEZIONE

- 1 macchina da caffè espresso MOKONA
- 1 confezione di prova con le miscele de I Caffè d'Italia
- 1 libretto d'istruzioni
- 1 leaflet informativo I Caffè d'Italia

4. DESCRIZIONE DEL PRODOTTO



Caratteristiche tecniche

Dimensioni	Lato	315 mm
	Altezza	400 mm
	Profondità	280 mm
Tensione di alimentazione (V)	Vedere la targhetta caratteristiche riportata sul fondo dell'apparecchio.	
Potenza (W)	Vedere la targhetta caratteristiche riportata sul fondo dell'apparecchio.	
Capacità Max serbatoio acqua	1,5 litri	

Legenda

1	Corpo apparecchio
2a	Porta filtro (per filtri a 1 e a 2 tazze e per filtro porta cialda)
2b	Porta-capsula
3	Griglia
4	Vaschetta di raccolta
5	Montalatte
5a	Tubetto erogazione vapore
6	Mozzo
7	Serbatoio acqua
8	Coperchio serbatoio acqua
9	Coperchio rabbocco serbatoio
10	Innesto serbatoio
11	Filtro per 1 tazza
12	Filtro per 2 tazze
13	Filtro per cialda


4.1. DESCRIZIONE COMANDI

14 - Manopola regolazione / erogazione vapore e acqua calda
Min-MAX (rotazione oraria = erogazione chiusa - rotazione antioraria = erogazione aperta)

15 - Interruttore luminoso accensione / spegnimento apparecchio **I**

16 - Led apparecchio acceso / spento: 

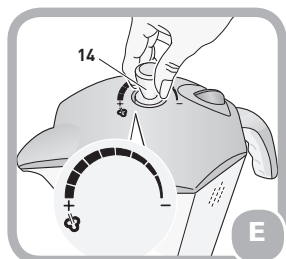
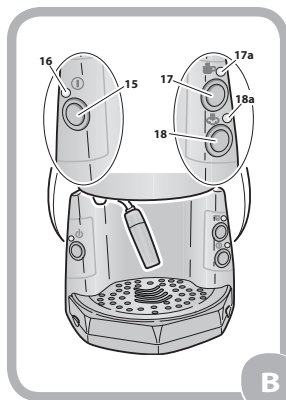
-Led spento = • apparecchio spento •
-Led acceso = • apparecchio in funzione •

17) Interruttore erogazione caffè 

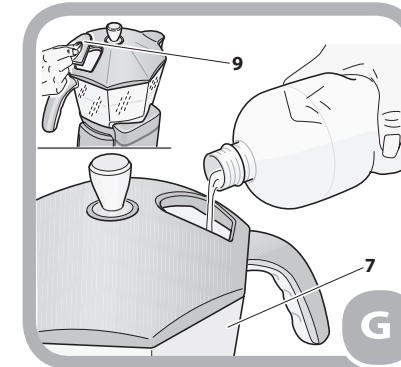
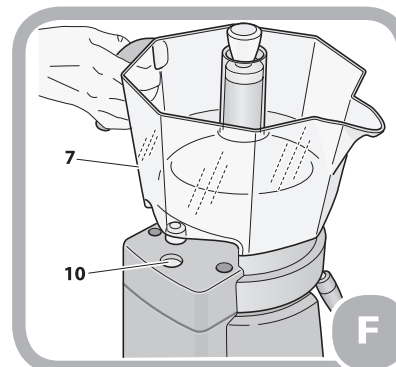
Led erogazione caffè:
- Led spento = • apparecchio in riscaldamento •
- Led acceso = • apparecchio pronto •

18) Interruttore erogazione vapore

18a) Led erogazione vapore:
- Interruttore (18) premuto - Led (18a) acceso intermittente e Led (17a) spento • apparecchio in riscaldamento •
- Interruttore (18) premuto - Led (18a) acceso intermittente e Led (17a) acceso • apparecchio pronto per erogazione vapore •




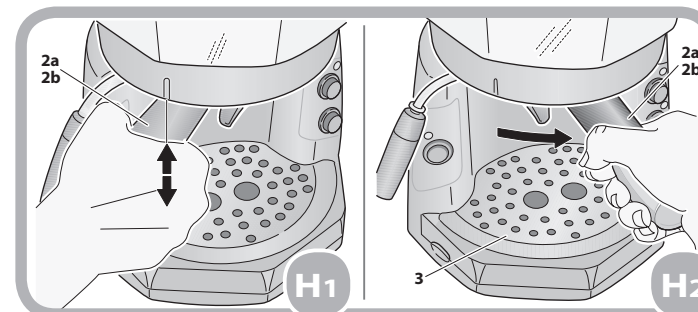
- Assicurarsi che il perno del serbatoio (7) si inserisca correttamente nell'innesto serbatoio (10) (Fig. F). È possibile riempire o rabboccare il serbatoio (7) rimuovendo solo il coperchio (9) (Fig. G), facendo attenzione a non eccedere nella quantità di acqua versata.
- Collegare elettricamente l'apparecchio assicurandosi che le caratteristiche di rete corrispondano con i dati tecnici riportati sull'apposita targa dati posizionata sul fondo dell'apparecchio.



RISCALDAMENTO MACCHINA

 **PER PREPARARE UN BUON CAFFÈ ALLA GIUSTA TEMPERATURA OCCORRE CHE LA MACCHINA SIA BEN CALDA.**

- Premere l'interruttore **I** (15) per accendere la macchina.
- Inserire il portafiltro (2a) oppure il porta-capsula (2b) sul mozzo (6) (come illustrato in Figura H1) e ruotarlo verso destra portandolo in posizione frontale per agganciarlo correttamente (Fig. H2).
- Posizionare una tazza sulla griglia (3) sotto i beccucci del portafiltro.
- Attendere che il led (17a) si accenda, quindi premere l'interruttore  (17) per erogare acqua calda.
- Per terminare l'erogazione dell'acqua premere nuovamente l'interruttore (17).



5. PRIMO UTILIZZO DEL PRODOTTO

PREPARAZIONE MACCHINA

 **PRIMA DI COLLEGARE ELETTRICAMENTE L'APPARECCHIO ASSICURARSI CHE L'INTERRUTTORE (15) SIA IN POSIZIONE DI "SPENTO" E CHE LA MANOPOLA DI EROGAZIONE VAPORE (14) SIA CHIUSA (FIG.E) (RUOTARE IN SENSO ORARIO)**

- Rimuovere il coperchio del serbatoio (8) e versare non più di 1,5 litri di acqua fredda nel serbatoio (7).

 **SE SI RIMUOVE IL SERBATOIO ACQUA (7) DAL CORPO APPARECCHIO, IN FASE DI RIPOSIZIONAMENTO PRESTARE ATTENZIONE AD INSERIRLO CORRETTAMENTE.**

6. PREPARAZIONE DEL CAFFÈ

PER EVITARE INDESIDERATE FUORIUSCITE DI VAPORE, CON TUTTE LE MODALITÀ D'UTILIZZO PREVISTE, NON PROCEDERE MAI ALL'EROGAZIONE DEL CAFFÈ CON L'INTERRUTTORE DEL VAPORE (18) INSERITO. POSSIBILI SCOTTATURE. ⚠
PER EVITARE ROTTURE, NON AFFERRARE L'IMPUGNATURA DEL SERBATOIO ACQUA DURANTE L'INSERIMENTO E L'AGGANCIO DEL PORTAFILTRO.

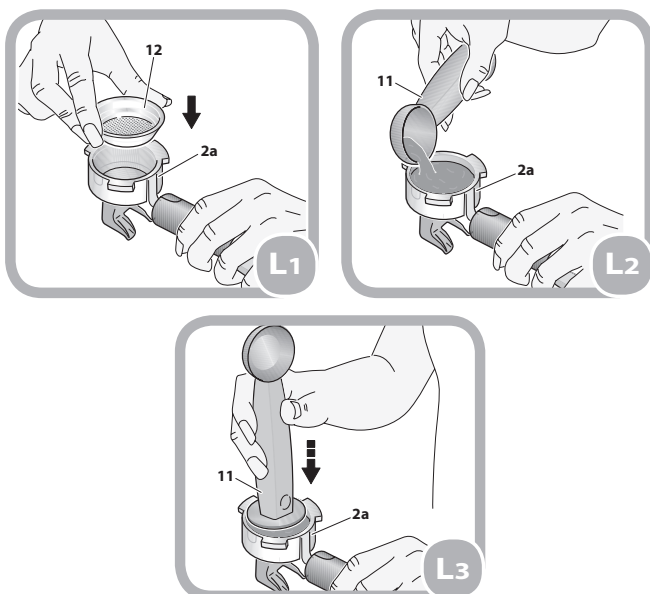
UTILIZZO DEL CAFFÈ MACINATO

UTILIZZARE CAFFÈ MACINATO IN POLVERE ADATTO A MACCHINE PER CAFFÈ ESPRESSO TIPO "BAR".

**⚠ ASSICURARSI CHE CI SIA SUFFICIENTE ACQUA NEL SERBATOIO (7).
 NON UTILIZZARE LA MACCHINA SENZA ACQUA NEL SERBATOIO (7).**

- Rimuovere il portafiltro (2a) dal mozzo, ruotandolo verso sinistra.
- Posizionare nel portafiltro (2a) il filtro desiderato ("12" per una tazza - "13" per due tazze) (Fig. L1).
- Utilizzando il misurino (11), versare nel filtro, per una tazza, una dose di caffè o nel filtro per due tazze, due dosi di caffè a seconda che si voglia ottenere una o due tazze di caffè (Fig. L2).
- Premere leggermente il caffè nel filtro utilizzando il pressino (11) (Fig. L3).
- Inserire il portafiltro (2a) sul mozzo (6) (come illustrato in Fig. H1) e ruotarlo verso destra portandolo in posizione frontale per agganciarlo correttamente (Fig. H2).

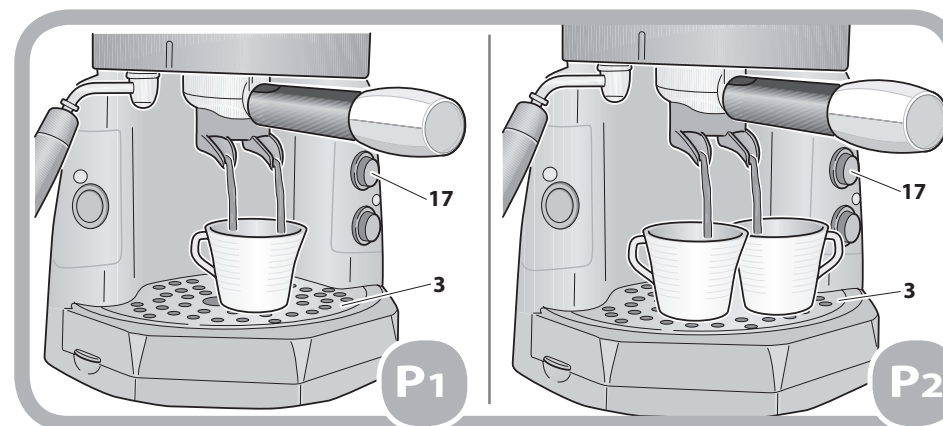
⦿ A MACCHINA NUOVA L'AGGANCIO CORRETTO POTREBBE RISULTARE UN PO' FORZATO.



- Posizionare una o due tazze sulla griglia (3) (Fig. P1-P2). Nel caso di una tazza, centrarla sotto ai beccucci di uscita caffè (Fig. P1).
- Se il led (17a) è spento, attendere che si accenda quindi premere l'interruttore (17) per erogare il caffè.
- Per terminare l'erogazione premere nuovamente l'interruttore (17).

⦿ DURANTE IL FUNZIONAMENTO DELLA MACCHINA, IL LED (17A) SI ACCENDE E SI SPENGE. QUESTO È NORMALE IN QUANTO LA MACCHINA È DOTATA DI UN DISPOSITIVO CHE CONTROLLA LA TEMPERATURA.

⚠ NON RIMUOVERE IL PORTAFILTRO (2A) DAL MOZZO (6) SE L'INTERRUTTORE (17) È PREMUTO



⦿ TERMINATA L'EROGAZIONE DEL CAFFÈ, SVUOTARE IL FILTRO DALLA POLVERE DI CAFFÈ E RISCIAQUARLO ABBONDANTEMENTE.

10 grammi* = circa 3-4 cucchiaini da caffè.
 20 grammi* = circa 6-8 cucchiaini da caffè.

6. PREPARAZIONE DEL CAFFÈ

UTILIZZO DELLE CIALDE

 UTILIZZARE CIALDE ADATTE A MACCHINE PER CAFFÈ ESPRESSO TIPO "BAR".


 **ASSICURARSI CHE CI SIA SUFFICIENTE ACQUA NEL SERBATOIO (7).
NON UTILIZZARE LA MACCHINA SENZA ACQUA NEL SERBATOIO (7).**

- Rimuovere il portafiltro (2a) dal mozzo, ruotandolo verso sinistra.
- Posizionare nel portafiltro (2a) il filtro per cialde (14) (Fig. M1).
- Posizionare la cialda (c) nel filtro (14) centrandola (Fig. M2), avendo cura di riporre all'interno del portafiltro, le eventuali linguette in carta della cialda.
- Inserire il portafiltro (2a) sul mozzo (6) (come illustrato in Fig. H1) e ruotarlo verso destra portandolo in posizione frontale per agganciarlo correttamente (Fig. H2).

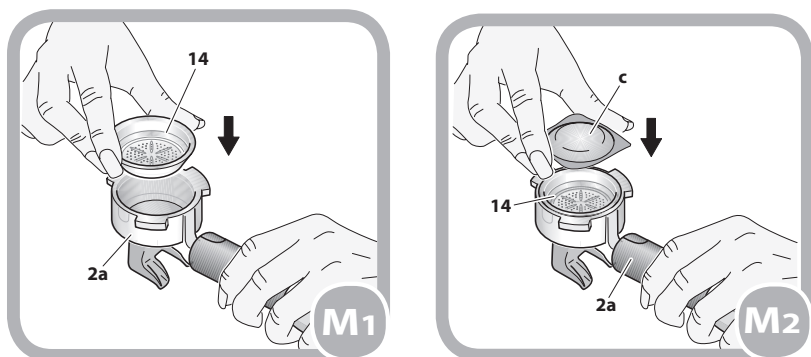
 A MACCHINA NUOVA L'AGGANCIO CORRETTO POTREBBE RISULTARE UN PO' FORZATO.

- Posizionare una tazza sulla griglia (3) (Fig. P1-P2) e centrarla sotto ai beccucci di uscita caffè (Fig. P1).
- Se il led (17a) è spento, attendere che si accenda quindi premere l'interruttore (17) per erogare il caffè.
- Per terminare l'erogazione premere nuovamente l'interruttore (17).

 DURANTE IL FUNZIONAMENTO DELLA MACCHINA, IL LED (17A) SI ACCENDE E SI SPEGNE. QUESTO È NORMALE IN QUANTO LA MACCHINA È DOTATA DI UN DISPOSITIVO CHE CONTROLLA LA TEMPERATURA.

 **NON RIMUOVERE IL PORTAFILTRO (2A) DAL MOZZO (6) SE L'INTERRUTTORE (17) È PREMUTO.**

 TERMINATA L'EROGAZIONE DEL CAFFÈ TOGLIERE LA CIALDA E RISCIAQUARE ABBONDANTEMENTE IL FILTRO.





UTILIZZO DELLE CAPSULE BIALETTI

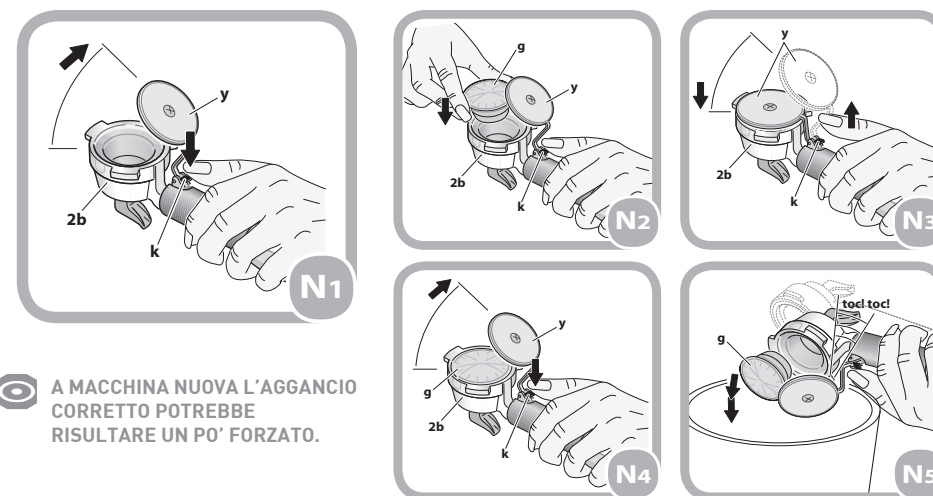
 UTILIZZARE ESCLUSIVAMENTE CAPSULE BIALETTI I CAFFÈ D'ITALIA.

 **ASSICURARSI CHE CI SIA SUFFICIENTE ACQUA NEL SERBATOIO (7).
NON UTILIZZARE LA MACCHINA SENZA ACQUA NEL SERBATOIO (7).**

- Rimuovere il porta-capsula (2b) dal mozzo, ruotandolo verso sinistra.
- Premere sulla leva (k) in modo da mantenere aperto il coperchio (y) (Fig. N1).
- Posizionare la capsula (g) nel porta-capsula (2b) (Fig. N2).
- Rilasciare la leva (k) in modo da chiudere il coperchio (y) (Fig. N3).

 **DOPO L'UTILIZZO LE SUPERFICI DEL GRUPPO DI EROGAZIONE IN ALLUMINIO,
DEL COPERCHIO DI CHIUSURA E TUTTA LA CAPSULA AUTO CONSERVANTE,
APPENA UTILIZZATA, SONO CALDE. PERICOLO DI SCOTTATURA** 

- Inserire il porta-capsula (2b) sul mozzo (6) esercitando una leggera pressione verso l'alto (come illustrato in Fig. H1), quindi ruotarlo verso destra sino a portarlo in posizione frontale per agganciarlo correttamente (Fig. H2).



 A MACCHINA NUOVA L'AGGANCIO CORRETTO POTREBBE RISULTARE UN PO' FORZATO.

- Posizionare una tazza sulla griglia (3).
- Se il led (17a) è spento, attendere che si accenda quindi premere l'interruttore (17) per erogare il caffè.
- Per terminare l'erogazione premere nuovamente l'interruttore (17).

 DURANTE IL FUNZIONAMENTO DELLA MACCHINA, IL LED (17A) SI ACCENDE E SI SPEGNE. QUESTO È NORMALE IN QUANTO LA MACCHINA È DOTATA DI UN DISPOSITIVO CHE CONTROLLA LA TEMPERATURA.

 **NON RIMUOVERE IL PORTA-CAPSULA (2B) DAL MOZZO (6) SE L'INTERRUTTORE (17) È PREMUTO.**

- Terminata l'erogazione del caffè, ruotare il porta-capsula (2b) verso sinistra per sganciarlo.
- Premere sulla leva (k) in modo da mantenere aperto il coperchio (y) (Fig. N4).
- Far fuoriuscire la capsula (g) "scuotendo" il porta-capsula (2b) con dei leggeri colpi (Fig. N5).

 **TERMINATA L'EROGAZIONE DEL CAFFÈ, TOGLIERE LA CAPSULA E RISCACQUARE ABBONDANTEMENTE IL PORTA-CAPSULA (2B).**

CONSIGLI PER UN BUON CAFFÈ

- Per ottenere un caffè più caldo preriscaldare le tazzine erogando acqua calda dal porta-capsula (2b) o dal portafiltro (2a) vuoto (senza caffè).
- Utilizzare sempre caffè di ottima qualità.
- Il grado di macinazione del caffè è fondamentale per il corretto funzionamento della macchina e della qualità della bevanda.

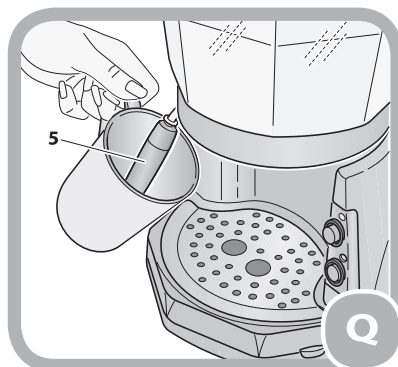
Un grado di macinazione troppo "grosso" può determinare un'erogazione del caffè troppo veloce mentre un grado di macinazione troppo fine può determinare un'erogazione troppo lenta.

- L'assenza della caratteristica schiuma può essere causata da:
 - grado di macinazione del caffè non corretto;
 - tostatura del caffè non ottimale;
 - macchina non sufficientemente calda,
 - pressione del caffè (esercitata con il pressino "11") non corretta.
- Per una bevanda della massima qualità, si consiglia di lasciare riscaldare la macchina per circa 10 min. con il portafiltro (2a) o con il porta-capsula (2b) vuoto agganciato al mozzo (6) prima dell'utilizzo

7. EROGAZIONE ACQUA CALDA

EROGAZIONE DI VAPORE


- Togliere il portafiltro dal mozzo prima di procedere all'erogazione del vapore.
- Posizionare un contenitore alto (tazza da cappuccino, bicchiere a collo alto, bricco, etc) sotto il montalatte (5) (Fig. Q).
- Premere l'interruttore (18), il led luminoso (18a) lampeggia.
- Attendere l'accensione della spia luminosa (17a) che indica il raggiungimento della temperatura di vaporizzazione.
- Ruotare la manopola (14) in senso antiorario per regolarne il vapore (Fig. E).



 **L'EROGAZIONE DI VAPORE PUÒ ESSERE PRECEDUTA DALLA FUORIUSCITA DI ALCUNE GOCCE DI ACQUA CALDA. PER SOPPERIRE ALL'INCONVENIENTE EROGARE PER QUALCHE ATTIMO IN UN ALTRO CONTENITORE PRIMA DI RISCALDARE A VAPORE LA BEVANDA.**

- Ruotare la manopola (15) in senso orario sino alla chiusura e ripremere nuovamente l'interruttore (18) per terminare l'erogazione (Fig. E).





**ASSICURARSI CHE CI SIA SUFFICIENTE ACQUA NEL SERBATOIO (7).
NON UTILIZZARE LA MACCHINA SENZA ACQUA NEL SERBATOIO (7).
IL PRELIEVO DELL'ACQUA DALL'APPOSITO TUBETTO (5A)
DEVE ESSERE SEMPRE EFFETTUATO UTILIZZANDO RECIPIENTI ALTI O
PROTEGGENDO LE MANI CON GUANTI O PRESINE PER EVITARE POSSIBILI
SCOTTATURE** 

8. EROGAZIONE VAPORE

PREPARAZIONE DI TÈ O BEVANDE CALDE



**ASSICURARSI CHE CI SIA SUFFICIENTE ACQUA NEL SERBATOIO (7).
NON UTILIZZARE LA MACCHINA SENZA ACQUA NEL SERBATOIO (7).
IL PRELIEVO DELL'ACQUA DALL'APPOSITO TUBETTO (5A)
DEVE ESSERE SEMPRE EFFETTUATO UTILIZZANDO RECIPIENTI ALTI O
PROTEGGENDO LE MANI CON GUANTI O PRESINE PER EVITARE POSSIBILI
SCOTTATURE** 

- Togliere il portafiltro dal mozzo prima di procedere all'erogazione dell'acqua calda.
- Premere l'interruttore (15), la spia (16) si accende. Attendere che la spia (17a) si accenda ad indicare il raggiungimento della temperatura. 
- Mettere una tazza da cappuccino o un bicchiere a collo alto sotto il tubetto erogazione vapore (5a) senza montalatte e ruotare in senso antiorario la manopola (14), quindi premere l'interruttore (17) per far defluire l'acqua calda dal tubetto (5a).
- Per terminare l'erogazione dell'acqua calda ripremere l'interruttore (17) e ruotare in senso orario la manopola (14) sino a chiusura.

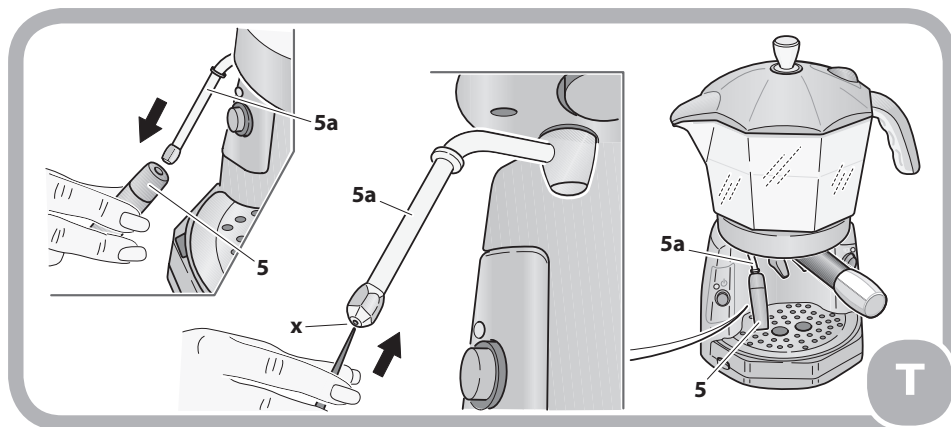
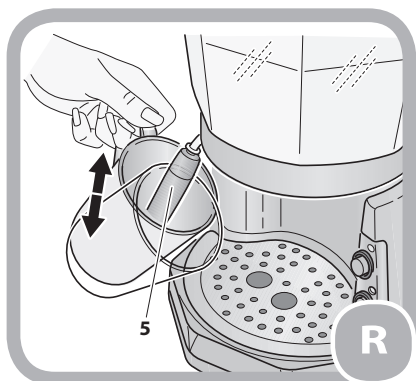


**PER RIMUOVERE O RIPOSIZIONARE IL MONTALATTE (5) DAL TUBETTO
EROGAZIONE VAPORE (5A) CON APPARECCHIO ACCESO, PROTEGGERE LE MANI
CON GUANTI O PRESINE PER EVITARE POSSIBILI SCOTTATURE**

8. EROGAZIONE VAPORE

CONSIGLI

- Per riscaldare liquidi, utilizzare sempre recipienti piuttosto alti e stretti senza riempirli eccessivamente.
- Prima di estrarre il montalatte (5) dal contenitore ruotare in senso orario la manopola (15) per terminare l'erogazione di vapore.
- Per ottenere una schiumatura consistente del latte (cappuccino), non immergere troppo a fondo il montalatte (5) ed eseguire dei movimenti lenti in su ed in giù per "interessare" tutta la superficie del latte (Fig. R).
- Per ottenere una buona schiumatura utilizzare latte freddo o a temperatura ambiente.
- **Dopo ogni riscaldamento di liquido, in modo particolare se latte, erogare del vapore per qualche secondo in un recipiente vuoto. L'operazione riduce la possibilità di otturazione del forellino "x" (Fig. T), dovuta alle sostanze grasse contenute negli alimenti.**



9. MODALITÀ DI RISPARMIO ENERGETICO

Questo apparecchio è stato progettato in conformità alle direttive europee EC1275/2008 e 2009/125/EC che prevedono la necessità di adottare la modalità di risparmio energetico. Questo apparecchio integra un circuito di risparmio energetico che entra in funzione dopo 15 minuti di inattività: la macchina viene spenta ed il consumo energetico in questo stato è inferiore a 0,5W.

- **Per riattivare la macchina** è necessario premere nuovamente l'interruttore di accensione: la macchina avvierà la fase di pre-riscaldamento della caldaia (led rosso lampeggiante) e, una volta raggiunta la temperatura operativa, indicherà lo stato di pronto (led fisso).
- **Per spegnere la macchina** senza attendere il passaggio in standby automatico, basta premere nuovamente l'interruttore generale.

 IL TEMPO DI PRE-RISCALDAMENTO DIPENDE DAL TEMPO IN CUI LA MACCHINA È RIMASTA INATTIVA, E PUÒ DURARE FINO A 50 SECONDI SE NON È STATA UTILIZZATA PER ALCUNE ORE

 LA MACCHINA ENTRA IN STAND-BY AUTOMATICAMENTE DOPO 15 MINUTI ANCHE IN CASO NON VENGA EROGATO ALCUN CAFFÈ.

10. MANUTENZIONE

PULIZIA APPARECCHIO



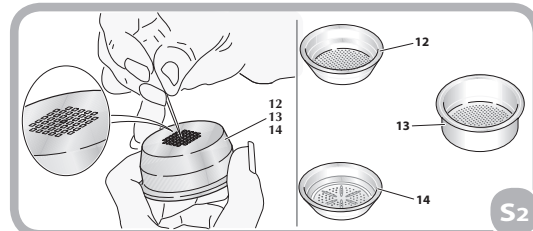
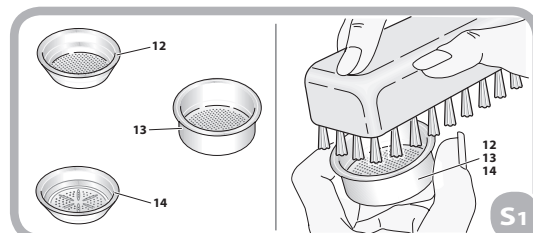
PRIMA DI EFFETTUARE L'OPERAZIONE DI PULIZIA, DISINSERIRE SEMPRE LA SPINA DALLA PRESA DI CORRENTE. NON IMMERGERE MAI IL CORPO APPARECCHIO (1) IN ACQUA O ALTRI LIQUIDI NE LAVARE IN LAVASTOVIGLIE.

- Per la pulizia del corpo apparecchio (1) usare un panno umido evitando l'impiego di detersivi abrasivi.

- Dopo ogni utilizzo pulire il portafiltro (2a), il porta-capsula (2b) ed il filtro utilizzato sotto il getto d'acqua del rubinetto per eliminare i residui di polvere di caffè.

Eventualmente, pulire a fondo la parte esterna e interna del filtro (12 - 13 - 14) con uno spazzolino a setole morbide (Fig. S1).

- Utilizzando uno spillo, pulire il foro di erogazione presente sul lato esterno del filtro (Fig. S2).



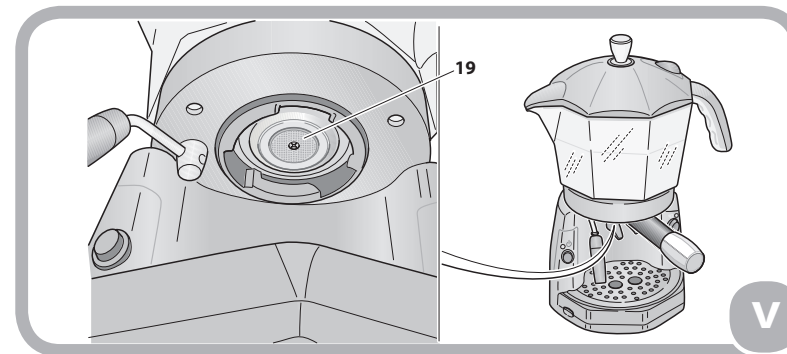
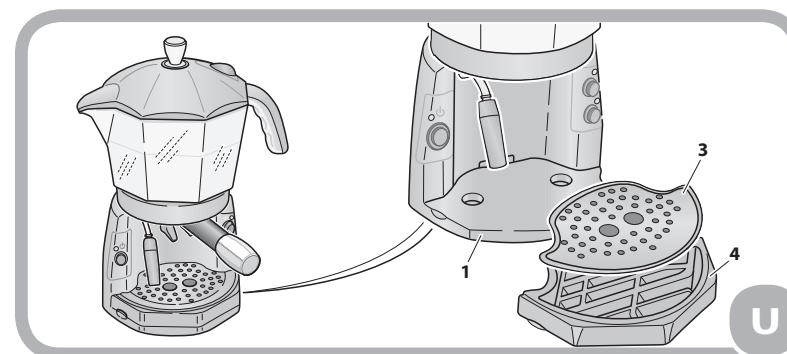
NON UTILIZZARE OGGETTI METALLICI DI DIAMETRO GROSSO QUALI Aghi, CHIODI, ETC CHE POTREBBERO ROVINARE IL FILTRO (11-12-13).

- Pulire periodicamente con un panno umido la sede del portafiltro per eliminare eventuali residui di caffè.
- Dopo ogni utilizzo del montalatte (5), pulirlo con una spugna umida, sfilarlo e pulire il forellino "x" di erogazione vapore con uno spillo (Fig. T).
- Periodicamente: - Rimuovere la griglia (3) e la vaschetta di raccolta (4) e lavarli con normali detersivi per stoviglie (Fig. U).
- Rimuovere il serbatoio acqua (7) e sciacquarlo (utilizzando un pennellino per raggiungere le parti meno accessibili) quindi, riposizionarlo correttamente (Fig. F).
- Pulire il filtro a doccia (19) (Fig. V). Lavarlo con normali detersivi per stoviglie ed eventualmente pulirlo a fondo con uno spazzolino a setole morbide.



NON UTILIZZARE OGGETTI METALLICI QUALI Aghi, CHIODI, ETC CHE POTREBBERO ROVINARE IL FILTRO A DOCCIA (19).

- La pulizia di tutti i componenti, **ad eccezione del corpo apparecchio (1)**, può essere effettuata con acqua tiepida e normali detersivi per stoviglie.



CICLO DI DECALCIFICAZIONE

- Effettuare periodicamente la decalcificazione della macchina, almeno ogni 300 caffè.



LA FREQUENZA DI QUESTA OPERAZIONE DIPENDE DAL GRADO DI DUREZZA DELL'ACQUA UTILIZZATA.

- Immettere nel serbatoio acqua (7) una dose di soluzione decalcificante liquida (non tossica e reperibile in commercio ed adatta per macchine da caffè).
- Togliere il portafiltro (2a) dal mozzo e posizionare sulla griglia (3) un contenitore.
- Premere l'interruttore (16) per accendere la macchina.
- Attendere che il led (17a) sia acceso, quindi premere l'interruttore (17) ed erogare due o tre tazze di acqua alla volta, finché tutto il serbatoio non sia esaurito.
- Ripetere l'operazione 2/3 volte.



AD OPERAZIONE ULTIMATA, PER RIMUOVERE I RESIDUI DELLA SOLUZIONE DAL CIRCUITO, RIPETERE LE OPERAZIONI SOPRA DESCRITTE IMPIEGANDO SOLO ACQUA PULITA.



PER L'USO DEI PRODOTTI DECALCIFICANTI ATTENERSI SEMPRE ALLE INDICAZIONI RIPORTATE SULLA CONFEZIONE E FORNITE DALLA CASA PRODUTTRICE.

11. CAPSULE BIALETTI



LA MACCHINA FUNZIONA SOLO CON LE CAPSULE
IN ALLUMINIO I CAFFÈ D'ITALIA BIALETTI

Le nuove capsule brevettate Bialetti sono uniche nel mercato perché garantiscono in un unico prodotto tutti i requisiti necessari per un Espresso perfetto Made In Bialetti:

- **PERFETTAMENTE DOSATE:** contengono 7 grammi di caffè, come espressamente previsto dall'Espresso Italiano Certificato.
- **IN ALLUMINIO:** l'unico materiale che, a differenza delle comuni capsule in plastica, è in grado di preservare le sostanze organiche del caffè, garantendo un prodotto sempre fresco ed un caffè come appena macinato.

Le capsule in alluminio Bialetti possono essere acquistate:

1. nei Negozi Bialetti, presso più di 500 punti vendita Partner Bialetti e nei migliori supermercati.

Può trovare l'elenco completo e aggiornato sul sito www.bialettishop.it

2. Chiamando (solo per l'Italia) comodamente da casa:



3. Accedendo allo shop online sul sito:

www.bialettishop.it



12. GARANZIA

L'apparecchio è garantito per un periodo di due anni dalla data di consegna, fa fede la data riportata sullo scontrino/fattura, a meno che l'acquirente non provi che la consegna è successiva. In caso di difetto del prodotto preesistente alla data di consegna, Bialetti garantisce la riparazione o la sostituzione senza spese dell'apparecchio, salvo che uno dei due rimedi risulti sproporzionato rispetto all'altro. L'acquirente ha l'onere di denunciare al venditore il difetto di conformità entro due mesi dalla scoperta del difetto stesso.

Non sono coperte da garanzia tutte le parti che dovessero risultare difettose a causa di negligenza o trascuratezza nell'uso) ad esempio:

- Danni causati da urti, cadute o graffi dovuti all'utilizzo di utensili non appropriati.
- Guasti causati dal calcare o da una non periodica decalcificazione.
- Mancata osservanza delle istruzioni per il funzionamento dell'apparecchio.
- Errata installazione, manutenzione operate da persone non autorizzate.
- Normale usura.
- Danni causati da modifi che apportate internamente.
- Danni causati da un voltaggio diverso da quello indicato sul manuale di uso e manutenzione.
- Danni da trasporto ovvero circostanze che comunque non possono farsi risalire a difetti di fabbricazione dell'apparecchio.
- Danni causati da interventi eseguiti da centri di assistenza non qualificati.

La garanzia è inoltre esclusa in tutti i casi di uso improprio dell'apparecchio e in caso di uso professionale. Bialetti declina ogni responsabilità per eventuali danni che possano direttamente o indirettamente derivare a persone, cose ed animali domestici in conseguenza della mancata osservanza di tutte le prescrizioni indicate in questo libretto di istruzione in tema di installazione, uso e manutenzione dell'apparecchio.

Sono fatte salve le azioni contrattuali di garanzia nei confronti del venditore.



13. SMALTIMENTO DELL'APPARECCHIO

- Questo prodotto è conforme alla Direttiva 2002/96/CE.
- Il simbolo del cestino barrato riportato sull'apparecchio indica che il prodotto, alla fine della propria vita utile, dovendo essere trattato separatamente dai rifiuti domestici, deve essere conferito in un centro di raccolta differenziata per apparecchiature elettriche ed elettroniche oppure riconsegnato al rivenditore al momento dell'acquisto di una nuova apparecchiatura equivalente.
- L'utente è responsabile del conferimento dell'apparecchio a fine vita alle appropriate strutture di raccolta, pena le sanzioni previste dalla vigente legislazione sui rifiuti.
- L'adeguata raccolta differenziata per l'avvio successivo dell'apparecchio dismesso al riciclaggio, al trattamento e allo smaltimento ambientalmente compatibile contribuisce ad evitare possibili effetti negativi sull'ambiente e sulla salute e favorisce il riciclo dei materiali di cui è composto il prodotto.
- Per informazioni più dettagliate inerenti i sistemi di raccolta disponibili, rivolgersi al servizio locale di smaltimento rifiuti, o al negozio in cui è stato effettuato l'acquisto.
- I produttori e gli importatori ottemperano alla loro responsabilità per il riciclaggio, il trattamento e lo smaltimento ambientalmente compatibile sia direttamente sia partecipando ad un sistema collettivo.



L'AZIENDA PRODUTTRICE SI RISERVA DI APPORTARE AI PRODOTTI, A PROPRIA DISCREZIONE, OGNI OPPORTUNA MODIFICA DETTATA DA RAGIONI NORMATIVE, INDUSTRIALI, COMMERCIALI O ESTETICHE.

Instructions for use

1. Introduction.....	26
2. Warnings.....	26
3. Packaging content.....	30
4. Appliance description.....	31
4.1 Description commands.....	32
5. Using the appliance for the first time.....	32
6. Making coffee.....	34
7. Dispensing hot water.....	38
8. Dispensing steam.....	39
9. Energy saving mode.....	41
10. Cleaning and maintenance.....	42
11. Bialetti capsules.....	44
12. Warranty.....	45
13. Disposal of the appliance.....	46

1. INTRODUCTION

Dear Customer,

Congratulations on choosing to purchase a Bialetti Espresso Machine!

Thank you for choosing one of our products; we are sure that you will be completely satisfied with your choice.

The Bialetti Espresso system is the result of years of enthusiastic, thorough research into coffee and the different ways in which it can be prepared. Since 1933, with the invention and launch of the Moka Express, the little man with moustache has been and continues to be a genuine icon of real Italian espresso.

This machine can be used also with **original Bialetti capsules**: these 100% recyclable aluminium capsules contain the perfect amount of coffee and we have developed them so that they can guarantee you an espresso that tastes like it has been made by a professional in the comfort of your own home.

Please read this booklet with care before you use this appliance and do not forget to visit our website www.bialetticaffè.it for all of the information you need and access to the special offers reserved to Bialetti customers.

Enjoy your coffee!

Compliance declaration

The manufacturer declares under his own responsibility that the appliance that this "Instructions for Use Booklet" refers to complies with the EC Directive governing appliances for domestic use.

Furthermore, the manufacturer declares that it complies with the prescriptions for the limitation of radio-electric disturbance.

In order to improve the product, and/or for reasons of construction, the manufacturer reserves the right to make technological, esthetic or dimensional variations without notice.

Information on Norms

The appliance described in this booklet conforms to the Directives 2004/108/CE; Reg. (CE) n.1935/2004 e Reg. (CE) n.2023/2006

2. WARNINGS

GENERAL WARNINGS



Read these instructions carefully as they contain important information about safe installation, use and maintenance. Keep this manual with care for future reference.

THIS APPLIANCE IS FOR DOMESTIC USE OR SIMILAR; FOR EXAMPLE:

- KITCHEN AREAS IN SHOPS, OFFICES OR OTHER WORKPLACE ENVIRONMENTS;
- FARM HOTELS;



- BED AND BREAKFAST ESTABLISHMENTS AND SIMILAR;
- HOTELS, MOTELS AND OTHER RESIDENTIAL ACCOMMODATION (FOR GUESTS' USE ONLY).



THIS APPLIANCE IS NOT INTENDED FOR USE BY PERSONS (INCLUDING CHILDREN AGED 8 AND ABOVE) WITH REDUCED PHYSICAL, SENSORY OR MENTAL CAPABILITIES, OR LACK OF EXPERIENCE AND KNOWLEDGE, UNLESS THEY HAVE BEEN GIVEN SUPERVISION OR INSTRUCTION CONCERNING USE OF THE APPLIANCE BY A PERSON RESPONSIBLE FOR THEIR SAFETY.



CHILDREN SHOULD BE SUPERVISED TO ENSURE THAT THEY DO NOT PLAY WITH THE APPLIANCE.



NEVER IMMERSE THE APPLIANCE OR PART OF IT IN WATER OR OTHER LIQUID.



IF THE ELECTRICAL CORD OF THIS APPLIANCE IS DAMAGED, IT MUST BE REPLACED BY AN AUTHORIZED CUSTOMER SERVICE CENTRE SINCE SPECIALIZED TOOLS ARE NECESSARY.



DURING DELIVERY OF THE BEVERAGE, PAY ATTENTION TO ANY POSSIBLE SPLASHES OF HOT LIQUID. DO NOT TOUCH THE HOT PARTS OF THE APPLIANCE IMMEDIATELY AFTER USE. THEY COULD BURN. BE CAREFUL OF POTENTIAL INJURY FROM MISUSE.



THIS APPLIANCE CAN BE USED BY CHILDREN AGED FROM 8 YEARS AND ABOVE IF THEY HAVE BEEN GIVEN SUPERVISION OR INSTRUCTION CONCERNING USE OF THE APPLIANCE IN A SAFE WAY AND IF THEY UNDERSTAND THE HAZARDS INVOLVED. CLEANING AND USER MAINTENANCE SHALL NOT BE MADE BY CHILDREN UNLESS THEY ARE OLDER THAN 8 AND SUPERVISED. KEEP THE APPLIANCE AND ITS CORD OUT OF REACH OF CHILDREN AGED LESS THAN 8 YEARS. (FOR EU MARKET).



APPLIANCES CAN BE USED BY PERSONS WITH REDUCED PHYSICAL, SENSORY OR MENTAL CAPABILITIES OR LACK OF EXPERIENCE AND KNOWLEDGE IF THEY HAVE BEEN GIVEN SUPERVISION OR INSTRUCTION CONCERNING USE OF THE APPLIANCE IN A SAFE WAY AND UNDERSTAND THE HAZARDS INVOLVED. (FOR EU MARKET).



CHILDREN SHALL NOT PLAY WITH THE APPLIANCE. (FOR EU MARKET).



THE COFFEE MAKER SHALL NOT BE PLACED IN A CABINET WHEN IN USE.





THIS APPLIANCE HAS BEEN DESIGNED TO MAKE ESPRESSO COFFEE AND MUST ONLY BE USED FOR THIS PURPOSE. ANY OTHER USE WOULD BE IMPROPER AND THEREFORE DANGEROUS. THE MANUFACTURER CANNOT BE HELD RESPONSIBLE FOR ANY DAMAGE DERIVING FROM IMPROPER, INCORRECT OR UNREASONABLE USES.

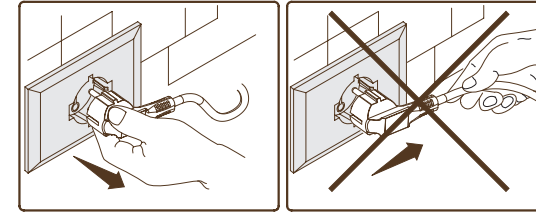
- This appliance has been designed for indoor and non-extreme temperature conditions use only; do not leave the appliance exposed to atmospheric conditions (rain, sun, etc.).
- The manufacturer accepts no responsibility and the warranty will not apply for any commercial use, inappropriate handling or use of the appliance, any damage resulting from use for other purposes, faulty operations, non-professionals' repair or failure to comply with the instructions.
- After removing the packaging, and before using the appliance, make sure the appliance and all the accessories are working well. Likewise, the electrical plug and sheath should not be cracked or broken. If the conditions described above are observed, immediately unplug the appliance from mains outlet and take it to an authorized After-Sales Service Centre for necessary checking.
- The packing materials (plastic bags, expanded polystyrene, nails, etc) should be kept away from children since they are potential sources of danger.
- Set the appliance on a flat, even, and stable surface; never place the appliance on or beside hot surfaces such as radiators, stoves, ovens, gas burners, open flame or similar.
- Before connecting the appliance, make sure the line voltage is correct. The tag is located on the bottom of the body of the appliance.
- If the plug does not fit into the wall outlet, have the wall outlet replaced with another type by a qualified electrician, who must also check that the cord is suitable for the power absorbed by the appliance. In general, it is not advisable to use an adaptor, multiple socket or an extension cord. If they are necessary, use only simple or multiple adaptors and extension cords that conform to safety regulations, being careful not to exceed the load limits indicated on the adaptor and the extension cord, or the maximum power indicated on the multiple adaptor.
- Do not leave the appliance connected when not in use. Remove the plug from the mains outlet when the appliance is not used.
- If the appliance will be not be used for an extended time period, empty the water tank.



THE APPLIANCE MUST BE POWERED BY MEANS OF A DIFFERENTIAL CIRCUIT BREAKER WITH AN OPERATING CURRENT OF NO MORE THAN 30mA



THE APPLIANCE MUST ONLY BE CONNECTED TO THE ELECTRICAL SYSTEM WITH A GROUNDED PLUG. AVOID UNPLUGGING THE APPLIANCE BY PULLING ON THE ELECTRICAL CORD.



WHILE OPERATING, THE ELECTRICAL SOCKET MUST BE EASILY ACCESSIBLE SHOULD IT BE NECESSARY TO UNPLUG THE APPLIANCE.

SAFETY PRECAUTIONS

- Do not touch the appliance with wet or damp hands.
- Do not use the appliance with bare feet.
- Do not pull on the electrical cord or the appliance to pull the plug out of the mains outlet.
- Do not pull the cord over sharp edges, clamp it or allow it to hang down.
- To avoid dangerous overheating, it is recommended that you unwind the electrical cord to its entire length and that you use the appliance as recommended in "Warnings regarding the correct use of the appliance".
- Do not block openings, air intakes or heat outlets.
- Before performing any cleaning or maintenance operation, disconnect the appliance from the mains outlet by removing the plug from the socket or by switching off the electrical installation.
- If the appliance breaks down or functions improperly, shut it off and do not tamper with it. Repairs must only be carried out by an after-sales center authorized by the manufacturer. Always insist of genuine spare parts. Non-compliance with what has been stated above could compromise the safety of the appliance.
- If you decide not to use the appliance of this type anymore, it is recommended that you make it inoperable by cutting off the mains cord after removing the plug from the mains outlet. You should also render harmless those parts of the appliance that could be dangerous, especially for children who might use an abandoned appliance as a toy.



INSTALLATION MUST BE PERFORMED ACCORDING TO THE MANUFACTURER'S INSTRUCTIONS. INCORRECT INSTALLATION COULD CAUSE DAMAGE TO PERSON, ANIMALS AND THINGS, FOR WHICH THE MANUFACTURER CANNOT BE HELD RESPONSIBLE.

- Do not leave the appliance unattended while turned on.




DO NOT USE THE APPLIANCE WHEN THE WATER TANK IS EMPTY.




UPON INITIAL INSTALLATION THE MACHINE COULD EMIT BURNT ODORS DUE TO THE INSULATING MATERIALS AND THE HEATING ELEMENTS: THIS IS NORMAL.

- Make sure to unplug the machine before cleaning
- Do not use any strong cleaning agent or solvent cleaner.
- Do not use sharp objects.
- Do not place in a dishwasher any component of the machine.
- Clean the coffee maker with a soft damp cloth and dry it.

While beverage is being delivered watch out for any spurts of hot liquid. Do not touch hot machine parts [steam wand (8), cappuccino maker (9), etc.] immediately after using machine.

Danger of scalding . 

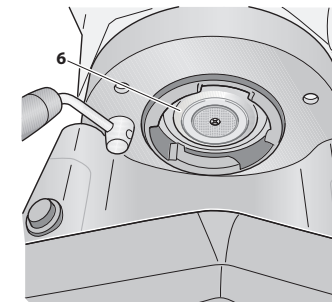
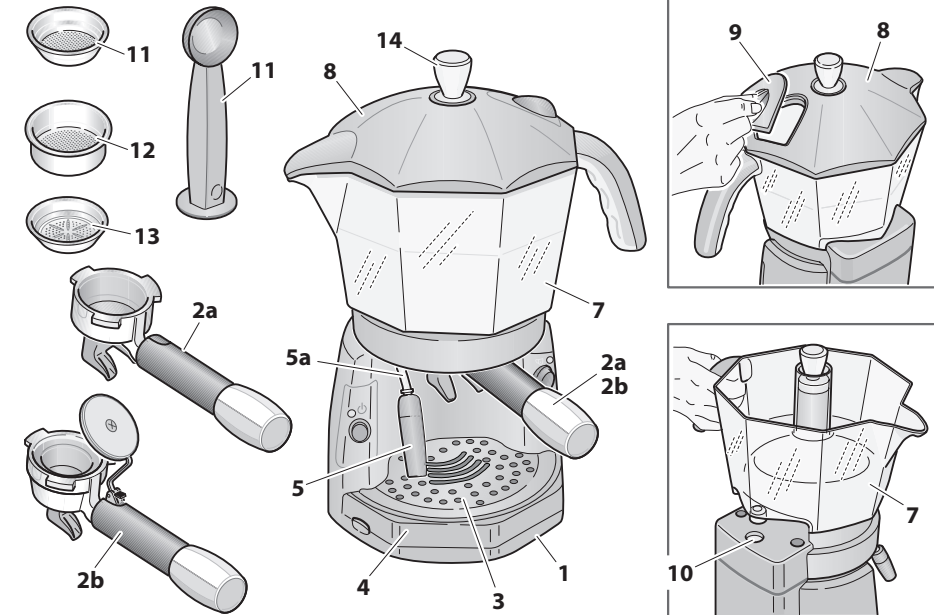
Do not remove filter-holder (10) during delivery.

When dispensing steam from steam wand (8) always use tall containers and protect hands with gloves or use pot-holders to avoid scalding . 

3. PACKAGING CONTENT




- 1 MOKONA espresso coffee machine
- 1 tester kit with all I Caffè d'Italia blends
- 1 instructions manual
- 1 consumer leaflet I Caffè d'Italia

4. APPLIANCE DESCRIPTION




Technical features		
Dimensions	Side	315 mm
	Height	400 mm
	Depth	280 mm
Voltage (V) Max power rating (W)	See the rating plate on the bottom of the appliance	
Maximum capacity of water tank.	1,5 litres	

Legenda

1	Body of the appliance
2a	Filter holder (for filters for 1 and 2 cups and for pod filter holder)
2b	Capsule filter holder
3	Grill
4	Collection tray
5	Milk frother
5a	Steam delivery tube
6	Hub
7	Water tank
8	Water tank lid
9	Tank top-up lid
10	Tank connector
11	Filter for 1 cup 
12	Filter for 2 cups 
13	Filter for pods 

4.1. DESCRIPTION COMMANDS

14 - Dial for controlling / delivering steam and hot water
Min-Max (turned clockwise = closed - turned counterclockwise = open)

15 - Appliance on/off switch 

16 - Appliance on/off LED:

- LED off = • LED off •
- LED on = • appliance on •

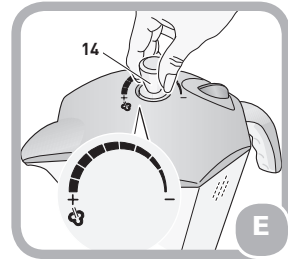
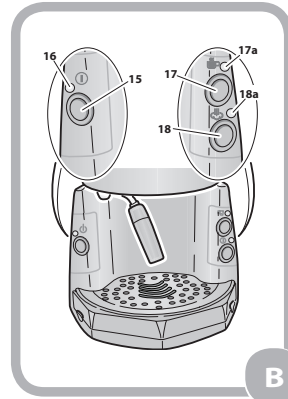
17 - Coffee delivery switch 
Coffee delivery LED

- LED off = • appliance warming up •
- LED on = • appliance ready •

18 - Steam delivery switch 

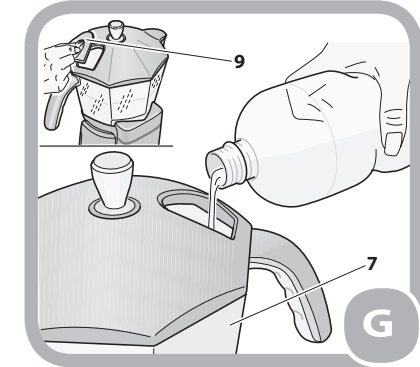
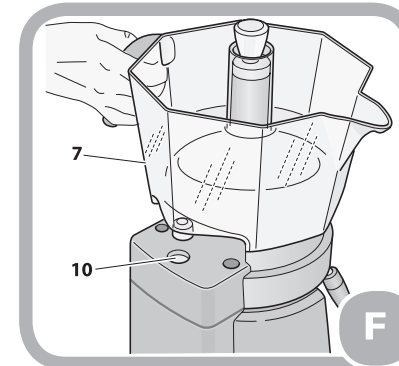
18a - Steam delivery LED:

- Switch (18) pressed - LED (18a) blinking and LED (17) off
- appliance warming up •
- Switch (18) pressed - LED (18a) blinking and LED (17a) on
- appliance ready for steam delivery •





• Make certain that the pin of the tank (7) is correctly inserted in the tank connection (10) (Fig. F). It is possible to fill and top-up the tank (7) by removing only the lid (9) (Fig. G), making certain to not pour in too much water.

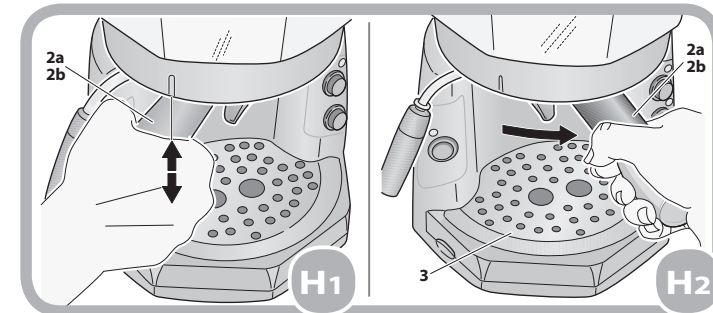
• Connect the appliance to the electrical mains making certain that the system specification is equivalent to the technical data listed on the tag located on the bottom of the appliance.



HEATING THE MACHINE


 TO MAKE GOOD COFFEE, AT THE RIGHT TEMPERATURE, THE MACHINE MUST BE VERY HOT.

- Press the switch  (16) to turn on the machine.
- Insert the filter holder (2a) or the capsule filter holder (2b) on the hub (6) (as illustrated in Fig. H1) and turn it to the right until it is in a front-facing position in order to lock it on correctly (Fig. H2).
- Set a cup on the grill (3) under the filter holder spout.
- Wait for the LED (17a) to turn on, and then press the switch  (17) to deliver hot water.
- To stop the water flow, press the switch (17) again.




5. USING THE APPLIANCE FOR THE FIRST TIME



PREPARING THE MACHINE

 **BEFORE CONNECTING THE APPLIANCE TO THE MAINS, MAKE CERTAIN THAT THE SWITCH (16) IS IN THE "OFF" POSITION AND THAT THE STEAM DELIVERY DIAL (15) IS CLOSED (FIG. E) (TURN CLOCKWISE).**

- Remove the lid of the tank (8) and pour no more than 1.5 liters of cold water into the tank (7).

 IF THE WATER TANK (7) IS REMOVED FROM THE BODY OF THE APPARATUS, WHEN REPOSITIONING IT MAKE CERTAIN TO REINSERT IT CORRECTLY.

6. MAKING COFFEE

 TO AVOID UNWANTED STEAM EMISSION, DURING ALL OF THE METHODS OF USE LISTED, NEVER DELIVER COFFEE WITH THE STEAM SWITCH (18) IN THE "ON" POSITION. IT COULD CAUSE BURNS.  TO AVOID BREAKING IT, DO NOT HOLD ONTO THE WATER TANK HANDLE WHILE INSERTING AND FASTENING THE FILTER HOLDER.

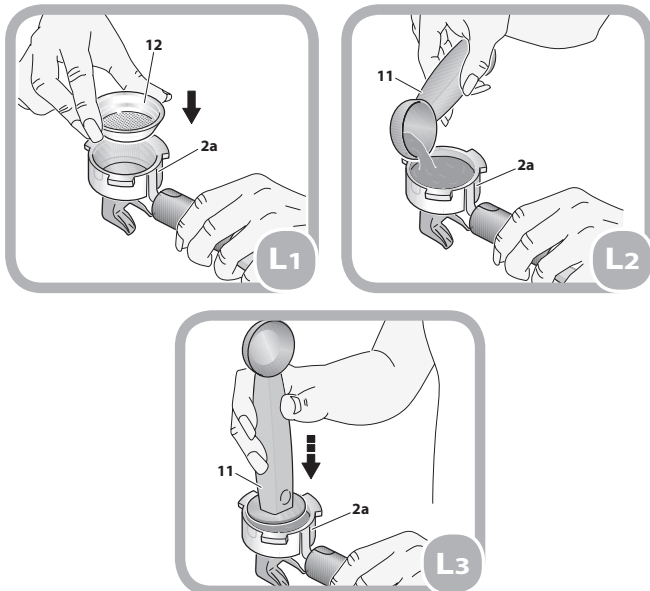
USING GROUND COFFEE

 USE GROUND COFFEE APPROPRIATE FOR "CAFÉ" TYPE ESPRESSO COFFEE MACHINES.

 **MAKE CERTAIN THAT THERE IS ENOUGH WATER IN THE TANK (7). DO NOT USE THE MACHINE WITHOUT WATER IN THE TANK (7).**


- Remove the filter holder (2a) from the hub, by pushing it to the left.
- Place the desired filter ("12" for one cup - "13" for two cups) in the filter holder (2a) (Fig. L1).
- Using the measuring scoop, for one cup filter (11) pour about 10 grams* of coffee; for two cups filter (12) pour about 20 grams* of coffee (Fig. L2).
- Tamp the coffee lightly using the tamper (11) (Fig. L3).
- Insert the filter holder (2a) into the hub (6) (as illustrated in Fig. H1) and push it to the right until it is in a front-facing position in order to lock it on correctly (Fig. H2).

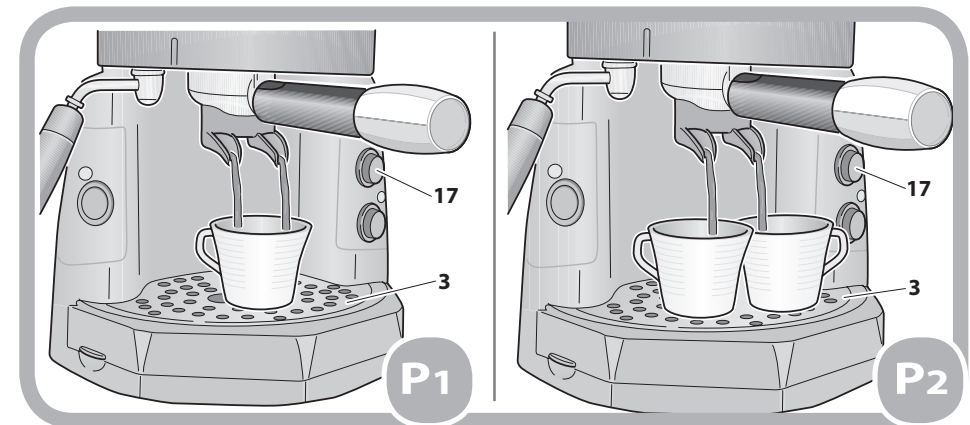
 WHEN THE MACHINE IS NEW, CORRECTLY LOCKING THE FILTER HOLDER ON THE HUB CORRECTLY MAY REQUIRE SOME FORCE.



- Set one or two cups on the grill (3) (Fig. P1 - P2). When using only one cup, center it under both coffee spouts (Fig. P1).
- If the LED (17a) is off, wait until it turns back on and then press the switch (17) to start the coffee flow.
- To end the flow, press the switch (17) again.

 WHILE THE MACHINE IS OPERATING, THE LED (17) WILL TURN ON AND OFF. THIS IS NORMAL AS THE MACHINE IS EQUIPPED WITH A TEMPERATURE CONTROL DEVICE.

 **DO NOT REMOVE THE FILTER HOLDER (2A) FROM THE HUB (6) IF THE SWITCH (17) IS PRESSED IN.**



 WHEN THE COFFEE HAS FINISHED FLOWING FROM THE SPOUTS, EMPTY THE COFFEE GROUNDS AND RINSE THE FILTER WELL.

10 grams* = about 3-4 teaspoons.
14 grams* = about 6-8 teaspoons.

6. MAKING COFFEE

USING PODS

 USE COFFEE PODS APPROPRIATE FOR "CAFÉ" STYLE ESPRESSO COFFEE MACHINES.


 **MAKE CERTAIN THAT THERE IS ENOUGH WATER IN THE TANK (7). DO NOT USE THE MACHINE WITHOUT WATER IN THE TANK (7).**

- Remove the filter holder (2a) from the hub, by pushing it to the left.
- Place the filter for pods (14) in the filter holder (2a) (Fig. M1).
- Place the pod (c) in the center of the filter (14) (Fig. M2), making sure that any paper tabs on the pod are placed inside the filter holder.
- Insert the filter holder (2a) into the hub (6) (as illustrated in Fig. H1) and push it to the right until it is in a front-facing position in order to lock it on correctly (Fig. H2).

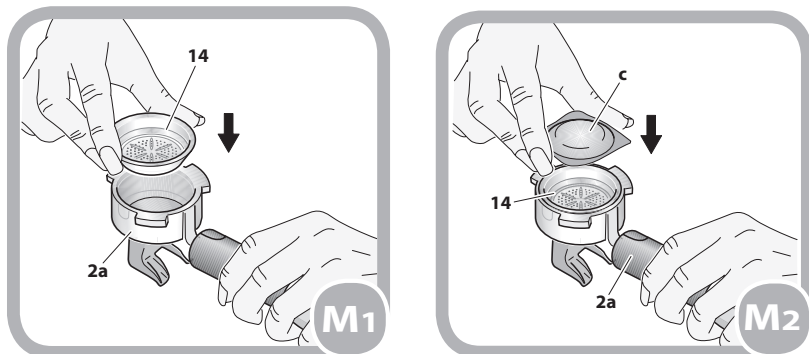
 WHEN THE MACHINE IS NEW, CORRECTLY LOCKING THE FILTER HOLDER ON THE HUB CORRECTLY MAY REQUIRE SOME FORCE.

- Set one cup on the grill (3) (Fig. P1 - P2) and center it under both coffee spouts (Fig. P1).
- If the LED (17a) is off, wait until it turns back on and then press the switch (17) to start the coffee flow.
- To end the flow, press the switch (17) again.

 WHILE THE MACHINE IS OPERATING, THE LED (17) WILL TURN ON AND OFF. THIS IS NORMAL AS THE MACHINE IS EQUIPPED WITH A TEMPERATURE CONTROL DEVICE.

 **DO NOT REMOVE THE FILTER HOLDER (2A) FROM THE HUB (6) IF THE SWITCH (17) IS PRESSED IN.**

 WHEN THE COFFEE HAS FINISHED FLOWING FROM THE SPOUTS, REMOVE THE POD AND RINSE THE FILTER WELL.





USING CAPS BIALETTI CAPSULES

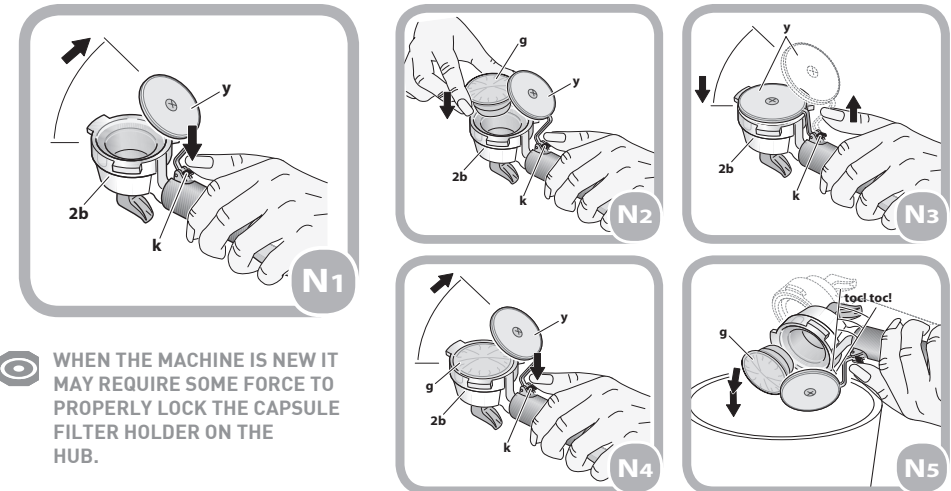
 USE ONLY BIALETTI COFFEE CAPSULES I CAFFÈ D'ITALIA


 **MAKE CERTAIN THAT THERE IS ENOUGH WATER IN THE TANK (7). DO NOT USE THE MACHINE WITHOUT WATER IN THE TANK (7).**

- Remove the capsule filter holder (2b) from the hub, by pushing it to the left.
- Push the lever (k) on the handle in order to open the cover (y) (Fig. N1).
- Insert the capsule (g) in the capsule filter holder (2b) (Fig. N2).
- Let go of the lever (k) so as to allow the cover (y) to close over the capsule (Fig. N3).

 **AFTER THE USE THE SURFACES OF THE GROUP OF DISBURSEMENT IN ALUMINUM, THE COVER OF CLOSING AND THE ENTIRE STAY FRESH CAPSULE, STRAIGHT AFTER USING, CAN BE WARM. DANGER OF BURN** 

- Position the capsule filter holder (2b) in the hub (6) pushing it slightly upwards (as illustrated in Fig. H1) then turning it to the right end bring the capsule filter holder to the frontal position for the correct functioning (Fig. H2).



 WHEN THE MACHINE IS NEW IT MAY REQUIRE SOME FORCE TO PROPERLY LOCK THE CAPSULE FILTER HOLDER ON THE HUB.

- Set one cup on the grill (3).
- If the LED (17a) is off, wait until it turns back on and then press the switch (17) to start the coffee flow.
- To end the flow, press the switch (17) again.

 WHILE THE MACHINE IS OPERATING, THE LED (17) WILL TURN ON AND OFF. THIS IS NORMAL AS THE MACHINE IS EQUIPPED WITH A TEMPERATURE CONTROL DEVICE.

 **DO NOT REMOVE THE CAPSULE FILTER HOLDER (2B) FROM THE HUB (6) IF THE SWITCH (17) IS PRESSED IN.**

- When coffee supply has finished, turn the capsule filter holder (2b) towards the left to unlock it.
- Push the lever (k) to raise open the cover (y) (Fig. N4).
- Eject the capsule (g) by gently tapping the capsule filter holder (2b) a couple of times (Fig. N5).

 **WHEN THE COFFEE HAS FINISHED FLOWING FROM THE SPOUTS, REMOVE THE CAPSULE AND RINSE THE CAPSULE HOLDER WELL.**

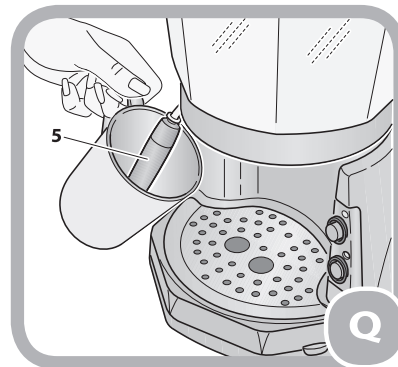
TIPS FOR GOOD COFFEE


- To obtain hotter coffee, preheat the cups by delivering hot water through the empty capsule filter holder (2b) or filter holder (2a) (without coffee).
- Always use top quality coffee.
- The grind of the coffee is fundamental for the correct operation of the machine and the quality of the beverage.
Too "coarse" a grind may cause the coffee to flow out too quickly, where as too "fine" may cause the flow to be too slow.
- The absence of the characteristic foam may be caused:
 - by the incorrect grind of coffee;
 - poor roasting of the coffee;
 - the machine not being sufficiently hot;
 - or incorrect tamping of the coffee (performed with the tamper "11").
- For the best quality beverage, it is recommended that the machine be allowed to preheat for approx. 10 min. with the empty filter holder (2a) or capsule filter holder (2b) locked on the hub (6) prior to use.

7. DISPENSING HOT WATER

STEAM DISTRIBUTION


- Remove the filter holder from the hub before proceeding to deliver steam.
- Place a tall container (cappuccino cup, high necked glass, pitcher, etc.) under the milk frother (5) (Fig. Q).
- Press the switch (18), the illuminated LED (18a) will start to blink.
- Wait until the light (17a) turns on indicating that the steam temperature has been reached.
- Rotate the dial (15) counterclockwise to regulate the steam flow (Fig. E).



 **THE STEAM FLOW MAY BE PRECEDED BY THE LOSS OF A FEW DROPS OF HOT WATER. TO AVOID THIS, ALLOW THE STEAM TO FLOW INTO ANOTHER CONTAINER PRIOR TO STEAM HEATING THE BEVERAGE.**

- Turn the dial (15) clockwise until closed and press the switch (18) once again to end the delivery (Fig. E).




MAKE CERTAIN THAT THERE IS SUFFICIENT WATER IN THE TANK (7). DO NOT USE THE MACHINE WITHOUT WATER IN THE TANK (7). USE OF STEAM FROM THE MILK FROTHER (5) MUST ALWAYS BE PERFORMED USING TALL CONTAINERS OR PROTECTING HANDS WITH GLOVES OR HOT-PADS IN ORDER TO AVOID POSSIBLE BURNS 

8. DISPENSING STEAM


PREPARATION OF TEA OR HOT BEVERAGES



MAKE CERTAIN THAT THERE IS SUFFICIENT WATER IN THE TANK (7). DO NOT USE THE MACHINE WITHOUT WATER IN THE TANK (7). USE OF STEAM FROM THE MILK FROTHER (5) MUST ALWAYS BE PERFORMED USING TALL CONTAINERS OR PROTECTING HANDS WITH GLOVES OR HOT-PADS IN ORDER TO AVOID POSSIBLE BURNS 

- Remove the filter holder from the hub before proceeding to distribute steam.
- Press the switch (16) and the indicator light (16a) will turn on. Wait until the indicator light (17a) turns on, indicating that the correct temperature has been reached.
- Place a cappuccino cup or high-necked glass under the steam distribution tube (5a) without the milk frother and turn the dial (15) clockwise. Then press the switch (17) to allow hot water to flow from the tube (5a).
- To end the hot water flow, press the switch (17) again and turn the dial (15) clockwise until closed.

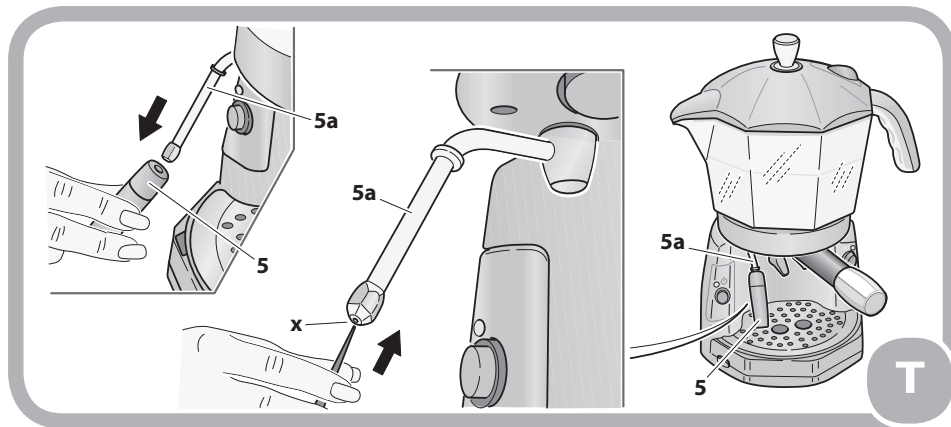
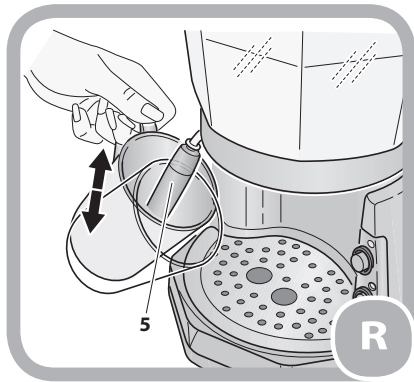


TO REMOVE OR REPLACE THE MILK FROTHER (5) FROM THE STEAM DISTRIBUTION TUBE (5A) WHEN THE APPLIANCE IS TURNED ON, PROTECT HANDS WITH GLOVES OR HOT PADS TO AVOID POSSIBLE BURNS 

8. DISPENSING STEAM

TIPS

- To preheat liquids, always use tall, thin containers that have not been overly filled.
- Prior to removing the milk frother (5) from the container, turn the dial (15) clockwise in order to stop the steam flow.
- To obtain milk with a foamy consistency (for cappuccino), do not immerse the milk frother (5) too deeply and move the container slowly up and down in order to "involve" the full surface of the milk (Fig. R).
- To obtain good foam, use cold or room-temperature milk.
- After each time you heat liquids, especially milk, dispense steam for a few seconds into an empty container. This operation reduces the possibility of plugging the hole "x" (Fig. T) due to the fats contained in the foods.



9. ENERGY SAVING MODE

This device has been designed in accordance with European directives EC1275/2008 and 2009/125/EC providing provisions for energy-saving mode. This device integrates an energy savings circuit that operates after 15 minutes of inactivity: the machine is turned off and the power consumption is less than 0.5W.

• **To restart the machine** it is necessary to press the power switch: the machine will start pre-heating the boiler (red LED flashing) and once it reaches operating temperature, it will indicate the ready state (LED solid).

• **To turn off the machine** without waiting for the passage in standby function, just press the switch.

 THE TIME OF PRE-HEATING DEPENDS ON THE INACTIVE TIME AND CAN LAST UP TO 50 SECONDS IF NOT BEEN USED FOR A FEW HOURS.

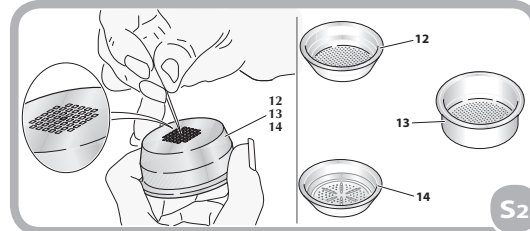
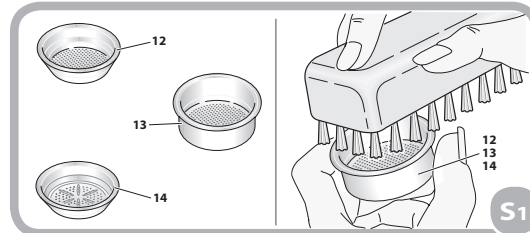
 THE MACHINE ENETERS IN STAND-BY AUTOMATICALLY AFTER 15 MINUTES EVEN IF IT IS NOT BREWED ANY COFFEE.

10. CLEANING AND MAINTENANCE

CLEANING THE APPLIANCE

BEFORE CLEANING, ALWAYS UNPLUG FROM THE MAINS OUTLET. NEVER IMMERSE THE BODY OF THE APPLIANCE (1) IN WATER OR OTHER LIQUIDS NOR WASH IT IN A DISHWASHER.

- To clean the body of the appliance (1) use a wet cloth but do not use abrasive detergents.
- After each use, clean the filter holder (2), the capsule filter holder (2b) and the filter under the water jet from a faucet in order to eliminate any residual coffee grounds. If needed, clean the outer and inner parts of the filter (12 - 13 - 14) very thoroughly using a soft bristled brush (Fig. S1).
- Using a pin, clean the distribution spout present on the outside of the filter (Fig. S2).

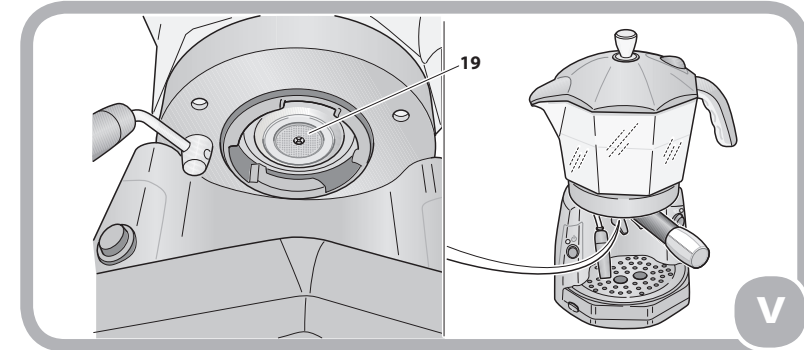
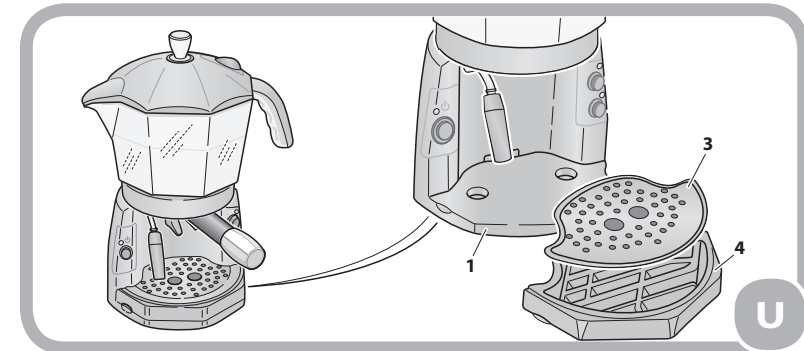


DO NOT USE LARGE DIAMETER METAL OBJECTS SUCH AS NEEDLES, NAILS, ETC. AS THEY COULD RUIN THE FILTER (12 - 13 - 14).

- Periodically clean the filter holder stand with a cloth to remove any coffee residues.
- After each use of the milk frother (5), clean it with a damp sponge, remove it and clean the small hole "x" where the steam flows using a pin (Fig. T).
- Periodically:
 - Remove the grill (3) and the collection tray (4) and wash them using normal dish detergent (Fig. U).
 - Remove the water tank (7) and rinse it (using a small brush to reach the least accessible portions) then replace it correctly (Fig. F).
 - Clean the shower filter (19) (Fig. V). Wash it using normal dish detergent and if needed clean it thoroughly using a soft bristled brush.

DO NOT USE LARGE DIAMETER METAL OBJECTS SUCH AS NEEDLES, NAILS, ETC. AS THEY COULD RUIN THE SHOWER FILTER (19).

- All the parts with the **exception of the body of the appliance (1)**, can be cleaned with warm water and normal detergent for dishes.



DECALCIFICATION CYCLE

- Periodically remove the lime build-up from the machine, at least every 300 coffee.

THE FREQUENCY OF THIS OPERATION DEPENDS ON THE DEGREE OF HARDNESS OF THE WATER USED

- Insert a dose of the lime removal solution (non toxic, widely available for sale, and suitable for coffee machines) in the water tank (7).
- Remove the filter holder (2a) from the hub and set a container on the grill (3).
- Press the switch (16) to turn on the machine.
- Wait until the LED (17a) turns on, then press the switch (17) and allow two or three cupfuls at a time to be delivered until the tank is completely empty.
- Repeat the operation 2 or 3 times.

WHEN THE OPERATION IS COMPLETED, REMOVE THE RESIDUAL SOLUTION FROM THE CIRCUIT BY REPEATING THE ABOVE ACTIONS USING ONLY CLEAN WATER.

ALWAYS FOLLOW THE INSTRUCTIONS PROVIDED ON THE PACKAGING BY THE MANUFACTURER OF THE LIME REMOVER.

11. BIALETTI CAPSULES



THE MACHINE ONLY WORKS USING I CAFFÈ D'ITALIA
BIALETTI ALUMINIUM CAPSULES

The new patented capsules from Bialetti are unique on the market because they guarantee everything necessary for a perfect Bialetti Espresso in a single product:

- **THE PERFECT AMOUNT:** they contain 7 grams of coffee, as expressly envisaged by Espresso Italiano Certificato.
- **ALUMINIUM:** the only material that, differently to standard plastic capsules, is able to preserve all of the organic substances contained in coffee, guaranteeing you a product that is always fresh and with all the flavour of freshly ground coffee.

12. WARRANTY

The appliance is guaranteed for two years from the date of delivery, as shown by the date in case of defects on the product existing prior to delivery, Bialetti guarantees the repair or replacement of same, at no charge to the purchaser, unless one of the two remedies is disproportionate to the other. The purchaser is responsible for reporting any conformity defects no later than two months from discovery of same. The warranty does not cover those parts found to be faulty as a result of negligence or careless use, for example:

- Damages caused by impacts, falls or scratches owing to the use of improper objects.
 - Breakdowns caused by scale or by failure to carry out scale removal cycles.
 - Failure to abide by the operating instructions for the appliance.
 - Incorrect installation or maintenance carried out by unauthorised persons.
 - Normal wear and tear.
 - Damage caused by modifications made to the inside of the appliance.
 - Damage caused through use of a voltage other than that stated in the use and maintenance manual.
 - Damage from transport or circumstances that cannot be attributed to defects in the material or workmanship of the appliance.
 - Damages arising from repairing carried out by unauthorized service centres.
- The warranty also excludes all cases of improper use of the appliance or any instances of professional use.

Bialetti refuses to accept any liability for damage that may directly or indirectly be caused to people, property or pets as a result of failure to abide by all of the guidelines and instructions in this booklet concerning the installation, use and maintenance of the appliance.

This warranty is without prejudice to contractual guarantees made to the retailer. on the receipt/invoice, unless the purchaser can prove that delivery took place on a later date.

13. DISPOSAL OF THE APPLIANCE

- This product complies with the Directive 2002/96/EC.
- The symbol representing the crossed out trash can on the appliance indicates that the product, at the end of its useful life, must be treated separately from domestic waste. It must be taken to a recycling center for electrical and electronic appliances or turned in to the point of sale when purchasing a new, equivalent, appliance.
- The user is responsible for taking the appliance to the recycling center at the end of its life, under penalty of the sanctions foreseen by the current legislation on waste handling.
- Correct consignment of the no-longer used appliance to a recycling center for treatment and environmentally compatible elimination contributes to avoiding a negative impact on the environment and public health, and permits recycling of the materials from which the product is made.
- For more detailed information regarding the available collection systems, contract the local refuse center or the store where the product was purchased.
- The manufacturer and the importers comply with their responsibility for recycling, treating and environmentally compatible disposal of waste both directly and in a collective system.





*Via Fogliano 1
25030 Coccaglio (BS)
Italy
www.bialettigroup.com*

*Scarica dal sito www.bialettigroup.com
l'elenco dei Centri di Assistenza Bialetti nella
sezione Prodotti/Piccoli Elettrodomestici.*



(Only for Italy)

451.12.404.2
Ed. 04/2015