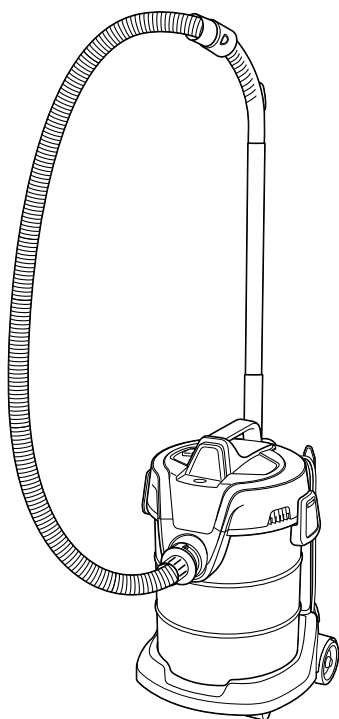
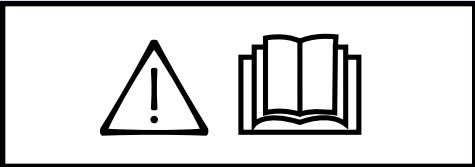


MULTICLEAN WET + DRY

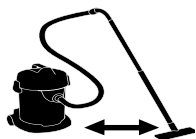
2026

EN	USER'S GUIDE	NL	GEBRUIKERSHANDLEIDING
CZ	UŽIVATELSKÁ PŘÍRUČKA	NO	BRUKERVEILEDNING
DE	BENUTZERHANDBUCH	PL	INSTRUKCJA OBSŁUGI
DK	BRUGERVEJLEDNING	PT	MANUAL DE UTILIZAÇÃO
ES	GUÍA DEL USUARIO	RU	РУКОВОДСТВО
FI	KÄYTTÖOPAS		ПОЛЬЗОВАТЕЛЯ
FR	MANUEL DE L'UTILISATEUR	SE	ANVÄNDARHANDBOK
HU	HASZNÁLATI ÚTMUTATÓ	SK	POUŽÍVATELSKÁ PŘÍRUČKA
HR	KORISNIČKI VODIČ		
IT	GUIDA PER L'UTENTE		





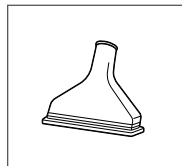
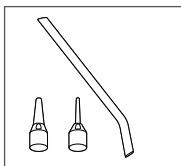
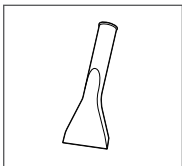
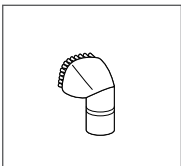
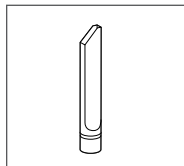
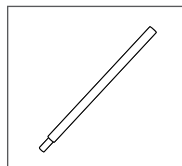
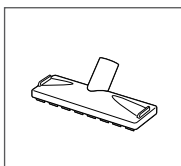
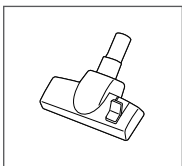
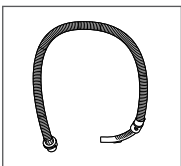
..... 3

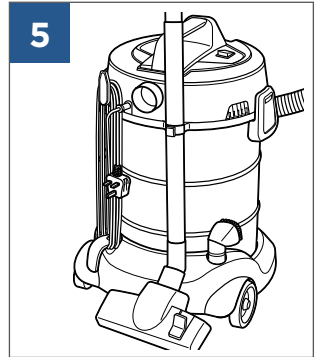
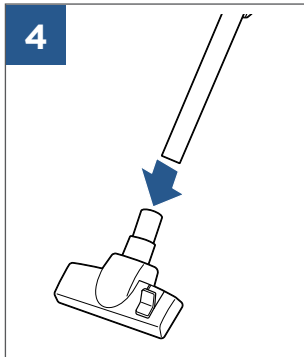
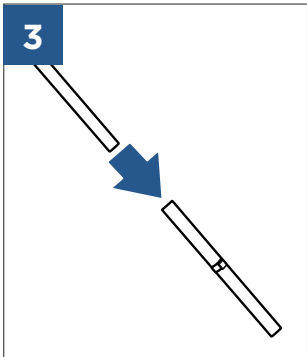
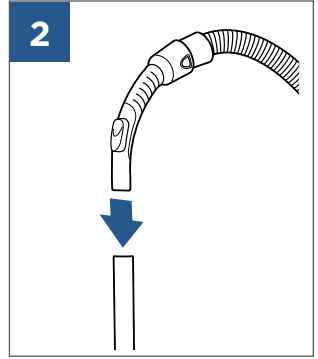
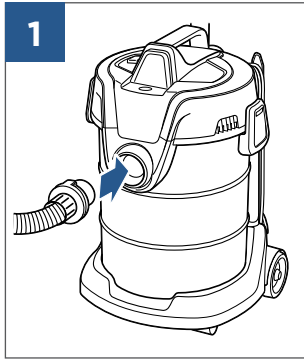
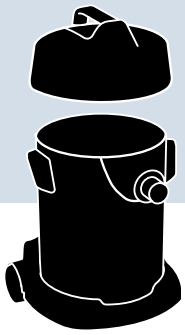


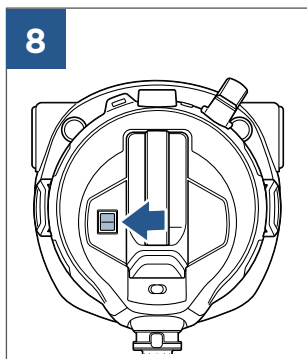
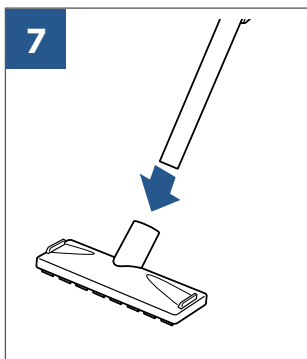
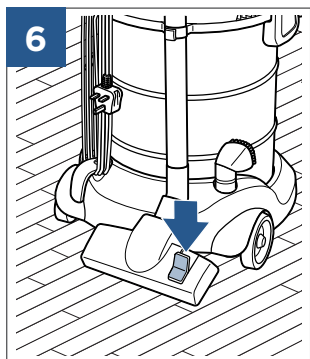
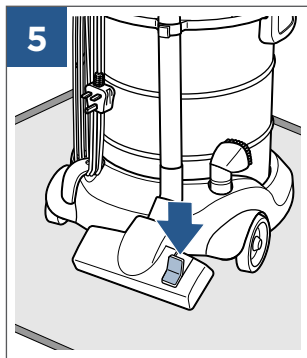
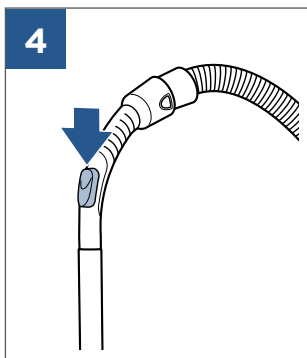
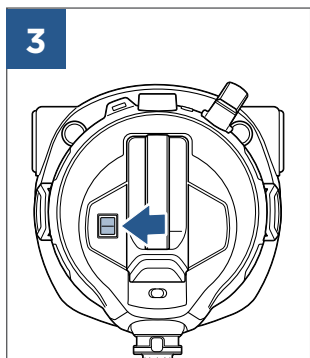
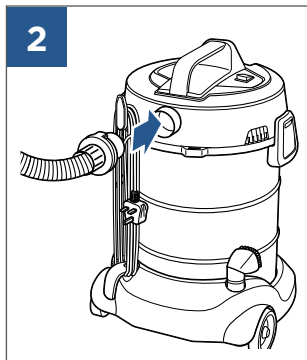
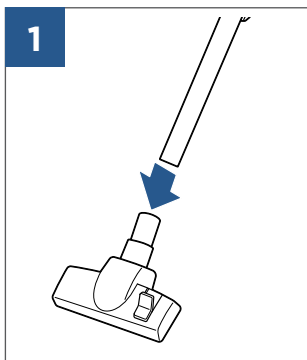
..... 4-5

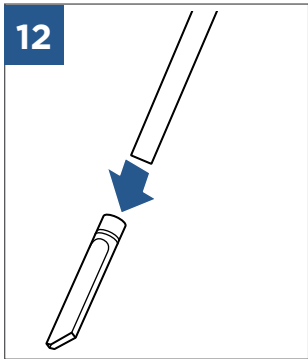
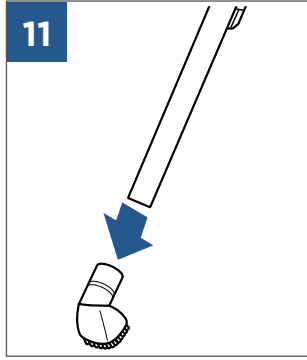
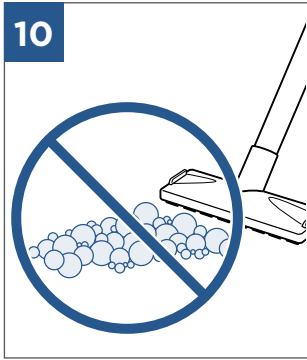
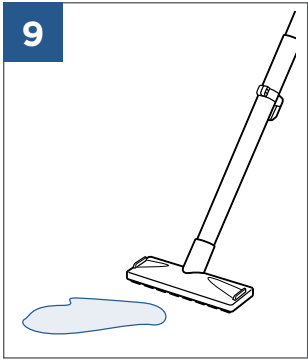


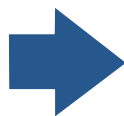
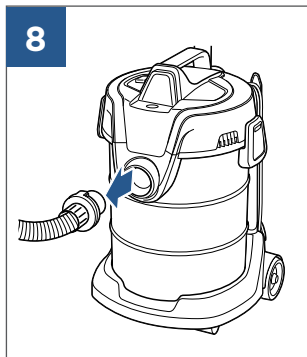
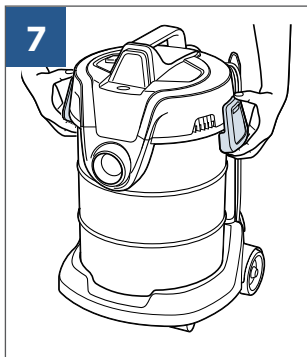
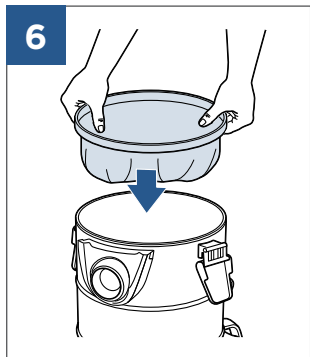
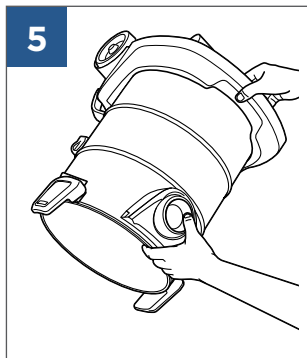
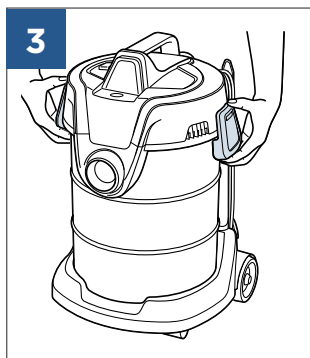
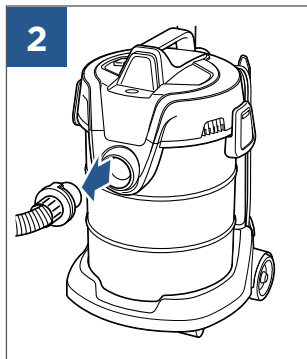
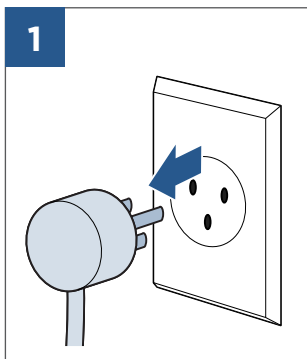
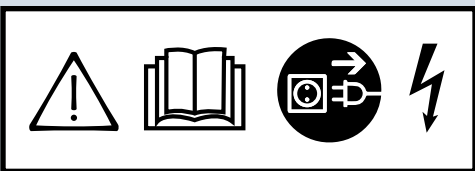
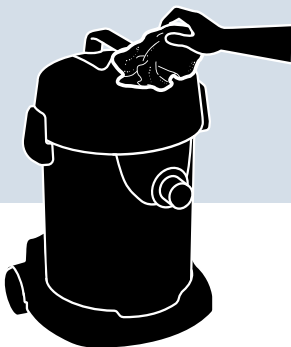
..... 6-8

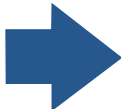
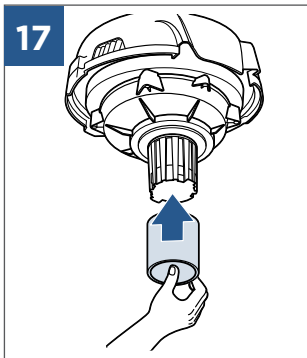
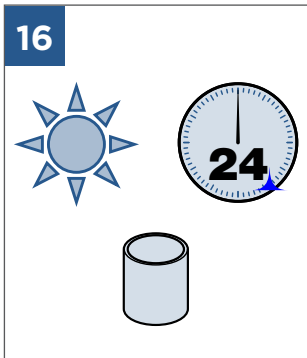
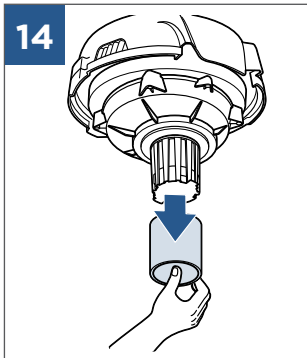
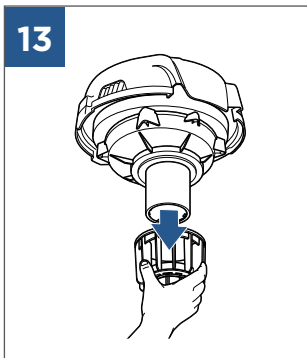
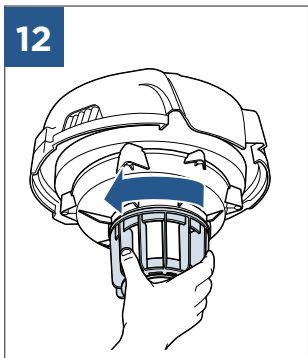
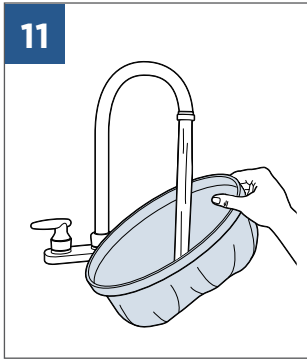
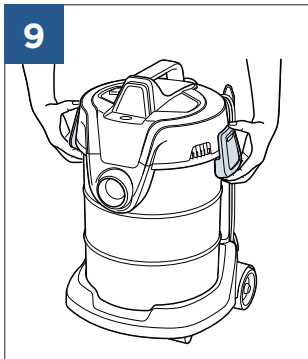
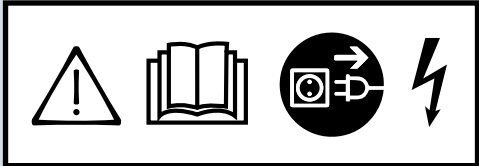


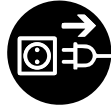




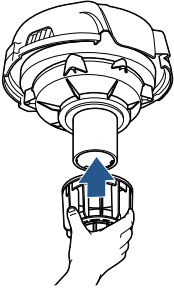








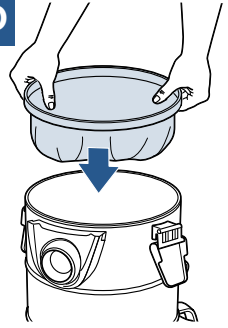
18



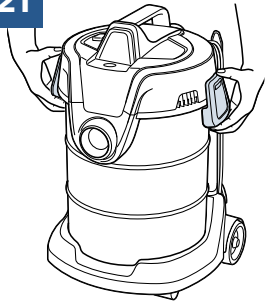
19



20



21



©2017 BISSELL Homecare, Inc.
Grand Rapids, Michigan
All rights reserved. Printed in China
Part Number 161-4056 12/17
Visit our website at: www.BISSELL.com