

iGET

GBV9900/Pro

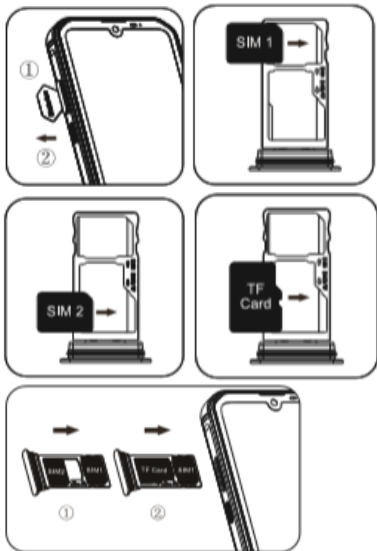
**UŽIVATELSKÁ PŘÍRUČKA
UŽIVATELSKÁ PRÍRUČKA
BENUTZERHANDBUCH
QUICK START GUIDE
INSTRUKCJA OBSŁUGI
HASZNÁLATI UTASÍTÁS**

www.iget.eu

SUPPORT: <http://www.iget.eu/helpdesk>

Czech.....	4
Slovak.....	13
German.....	23
English.....	33
Polish.....	42
Hungarian.....	52
Warranty card.....	62

Schéma/Schéma/Schema/Scheme/Schemat/Minta



Uživatelská příručka

Základní informace:

Děkujeme, že jste si zakoupili produkt značky **iGET**. Jednotlivé parametry, popis obrázky a vzhled v manuálu se mohou lišit v závislosti na jednotlivých verzích a updatech.

Tiskové chyby vyhrazeny.

Aktualizujte zařízení ihned, jakmile bude dostupná nová verze software!

Kupující je povinen zajistit uvedení sériového čísla v záručním listu, a také i v dodacím listu a v dokladu o koupi. Kupující bere v této souvislosti na vědomí, že nebude-li v dokladu o koupi, dodacím listu a i v záručním listu vyznačeno sériové číslo zboží, a tedy nebude možné porovnáním tohoto sériového čísla uvedeného na zboží a na jeho ochranném obalu se sériovým číslem uvedeným v záručním listu, dodacím listu a dokladu o koupi zboží ověřit, že zboží pochází od Prodávajícího, je servisní středisko oprávněno reklamaci takového zboží automaticky a bez dalšího odmítnout. O tomto je kupující povinen poučit i osoby, kterým by zboží následně prodával. Telefon reklamujte u svého prodejce, pokud není uvedeno na webu www.iget.eu jinak. Záruční list i uživatelská příručka jsou součástí balení telefonu.

Bezpečné použití:

GBV9900/Pro disponuje zvýšenou odolností. Není však mechanicky nezničitelný.

Displej je vyroben z tvrzeného skla, které zaručuje vyšší odolnost proti poškrábání. Při pádu na tvrdý povrch nebo ostrý předmět však může prasknout. Na prasklý displej z důvodu mechanického poškození nebo nevhodného používání zařízení se nevztahuje záruka.

GBV9900/Pro disponuje certifikací IP68 a IP69K na základě normy ISO 20653:2013.

Stupeň krytí IP68 nezaručuje 100% voděodolnost v jakýchkoliv podmínkách! (Dle výrobce až 1,5 m do hloubky po dobu 30 minut. Odolnost IP68 se nevztahuje na slanou vodu!)

Po kontaktu s vodou či jinou kapalinou telefon nenabíjejte a nejdříve jeho konektor vysušte přiměřeně teplým proudem vzduchu (do 40°C).

Mimo dobu nabíjení vždy mějte vstup pro konektor nabíjení řádně uzavřen krytkou.

Záruka se nevztahuje na úmyslné poškození telefonu.

Upozornění - mikrofon je umístěn na spodní straně telefonu, pokud dojde k jeho překrytí (např. rukou), druhá strana nebude slyšet, nebo bude slyšet velmi špatně.

Instalace NANO SIM a microSD karet

Před instalací karet telefon vypněte.

1. Opatrně vytáhněte šuplíček na SIM nebo microSD kartu z boční strany telefonu za pomoci trsátka.

Karty vložte do šuplíčku tak, aby zapadly na své místo a šuplíčky zase vložte zpět do telefonu. Dbejte na správnou orientaci.

2. Do telefonu je možné použít 2x NANO SIM, nebo 1x NANO SIM a 1x microSD kartu, viz. schéma str. 3.

Nabíjení baterie

Před prvním použitím telefonu musíte nejdříve dobít jeho baterii na 100%.

1. Připojte adaptér ke konektoru nabíječky. USB-C lze otáčet z obou stran. Přesto při připojování konektoru nepoužívejte násilí.
2. Připojte nabíječku do elektrické zásuvky.
3. Jakmile je baterie plně nabitá, odpojte telefon od nabíječky.

Zapnutí / vypnutí telefonu / režim spánku

Ujistěte se, že telefon obsahuje SIM kartu a že baterie je plně nabitá.

1. Stlačením a přidržením tlačítka zapnutí se telefon zapne.
2. Telefon vypnete stlačením a přidržením tlačítka zapnutí a volbou možnosti vypnout, OK.
3. Pro přepnutí telefonu do režimu spánku krátce stiskněte tlačítko pro zapnutí.

Poznámka

Model GBV9900 Pro disponuje Flir® Lepton® termo senzorem a předinstalovanou aplikací MyFlir v telefonu, přes kterou se termo senzor aktivuje. Při poškození krytu termo senzoru je potřeba servisně vyměnit celý senzor.

Model GBV9900 Flir termo senzorem nedisponuje.

Bezpečnostní upozornění

Nepoužívejte telefon, během řízení vozidla.

Nepoužívejte telefon na čerpacích stanicích.

Telefon držte alespoň 15 mm od svého ucha a těla.



Telefon produkuje jasné nebo blikající světlo.

Drobné části telefonu mohou způsobit dušení

Nevystavujte telefon k otevřenému ohni.

Telefon může produkovat hlasitý zvuk

Telefon není odolný vůči kovovým pilinám.

Nevystavujte telefon magnetickému záření.

Nepřibližujte se s telefonem k zdravotnickým zařízením.

Na požádání vypněte telefon v nemocnicích a jiných zdravotnických zařízeních.

Udržujte telefon v suchu.

Na požádání vypněte telefon na letištích a v letadlech.

Telefon nerozebírejte.

V blízkosti výbušných materiálů a chemikálií telefon vypněte.

Telefon používejte pouze s ověřeným vybavením.

Během nouzových situací se nespolehejte pouze na Váš telefon.

Součástí telefonu/PCB může být štítek, který detekuje vlhkost. V případě vlhkosti v telefonu štítek umístěný uvnitř telefonu zčervená. Dovozce má právo neuznat záruku u takto poškozeného telefonu.

Poškození vyžadující odbornou opravu

Pakliže dojde k následujícím případům, obraťte se na autorizovaný servis, nebo dodavatele:

Do telefonu se dostala vlhkost.

Telefon je mechanicky poškozen.

Telefon se nadstandardně přehřívá.

1) Pro domácnosti: Uvedený symbol (přeškrtnutý koš) na výrobku nebo v průvodní dokumentaci znamená, že použité elektrické nebo elektronické výrobky nesmí být likvidovány



společně s komunálním odpadem. Za účelem správné likvidace výrobku jej odevzdejte na určených sběrných místech, kde budou přijata zdarma. Správnou likvidací tohoto produktu pomůžete zachovat cenné přírodní zdroje a napomáháte prevenci potenciálních negativních dopadů na životní prostředí a lidské zdraví, což by mohly být důsledky nesprávné likvidace odpadů. Další podrobnosti si vyžádejte od místního úřadu nebo nejbližšího sběrného místa. Při nesprávné likvidaci tohoto druhu odpadu mohou být v souladu s národními předpisy uděleny pokuty. Informace pro uživatele k likvidaci elektrických a elektronických zařízení (firemní a podnikové použití): Pro správnou likvidaci elektrických a elektronických zařízení si vyžádejte podrobné informace u Vašeho prodejce nebo dodavatele. Informace pro uživatele k likvidaci elektrických a elektronických zařízení v ostatních zemích mimo Evropskou unii: Výše uvedený symbol (přeškrtnutý koš) je platný pouze v zemích Evropské unie. Pro správnou likvidaci elektrických a elektronických zařízení si vyžádejte podrobné informace u Vašich úřadů nebo prodejce zařízení. Vše vyjadřuje symbol přeškrtnutého kontejneru na výrobku, obalu nebo tištěných materiálech.

2) Záruční opravy zařízení uplatňujte u svého prodejce. V případě technických problémů a dotazů kontaktujte svého prodejce. Dodržujte pravidla pro práci s elektrickými zařízeními. Uživatel není

oprávněněn rozebírat zařízení ani vyměňovat žádnou jeho součást. Uvnitř telefonu je umístěna záruční pečeť sloužící k ověření, zda nebylo do telefonu neodborně zasahováno. Při otevření nebo odstranění krytů hrozí riziko úrazu elektrickým proudem. Při nesprávném sestavení zařízení a jeho opětovném zapojení se rovněž vystavujete riziku úrazu elektrickým proudem.

Prohlášení o shodě:

Tímto INTELEK spol. s r.o. prohlašuje, že typ rádiového zařízení GBV9900/Pro je v souladu se směrnici 2014/53/EU. Úplné znění EU prohlášení o shodě je k dispozici na těchto internetových stránkách www.iget.eu.



Záruční lhůta je na produkty 24 měsíců, pokud není stanovena jinak.

Toto zařízení lze používat v následujících zemích:

AT	BE	CY	CZ	DK	EE	FI	MT	NL	PL	PT	SK
SI	ES	DE	GR	HU	IE	IT	LV	LT	GB	IS	LI
NO	CH	BG	HR	RU	RO	FR	SE	LU	TR		

Omezení používání WiFi:



Itálie – podmínky používání WiFi sítě popisuje tzv. *Kodex elektronické komunikace*

Norsko - omezení v pásmu 2,4 GHz se týká pouze plochy v okolí 20 km od osady Ny-Ålesund.

5G WiFi:

Při použití rádiového zařízení v rozsahu frekvencí 5150 - 5350 MHz je použití omezeno pouze na vnitřní prostory.

RoHS: tento přístroj splňuje požadavky o omezení používání některých nebezpečných látek v elektrických a elektronických zařízeních (nařízení vlády č. 481/2012 Sb., které bylo novelizováno nařízením vlády č. 391/2016 Sb.) a tím i požadavky Směrnice Evropského parlamentu a Rady (ES) 2011/65/EU o omezení používání některých nebezpečných látek v elektrických a elektronických zařízeních. Prohlášení k RoHS lze stáhnout na webu www.iget.eu.

Provoz radiových zařízení: CZ: Toto rádiové zařízení lze v ČR provozovat v rámci všeobecného oprávnění VO-R/1/05.2017-2 a VO-R/12/09.2010-12.

SK: Toto rádiové zařízení lze provozovat v rámci všeobecného povolení VPR – 07/2014, VPR – 02/2017 a VPR – 35/2012.

Maximální EIRP:

Max. 2 W

Rozsah frekvencí:

GSM: 900/1800MHz

WCDMA: 2100/900 MHz

LTE: 2100/1800/2600/900/800/700/2000/
2600/2300 MHz

2.4G WiFi (20 MHz): 2412 – 2472 MHz

2.4G WiFi (40 MHz): 2422 – 2462 MHz

5G WiFi: (20 MHz) 5180 – 5320 MHz

5G WiFi: (40 MHz) 5190 – 5310 MHz

5G WiFi: (80 MHz) 5210 – 5290 MHz

Výhradní dovozce produktů iGET do EU:

INTELEK spol. s r.o., Ericha Roučky 1291/4,

627 00 Brno - Černovice, CZ

WEB: <http://www.iget.eu>

SUPPORT: <http://www.iget.eu/helpdesk>

Copyright © 2020 INTELEK spol. s r.o. Všechna
práva vyhrazena.

Užívateľská príručka

Základné informácie:

Ďakujeme, že ste si zakúpili produkt značky **iGET**. Pre bezproblémové používanie produktu si prosím pozorne prečítajte nasledujúce manuál.

Jednotlivé parametre, popis obrázky a vzhľad v manuáli sa môžu líšiť v závislosti na jednotlivých verziách a updatech.

Presné parametre a ďalšie informácie k produktu nájdete na stránkach www.iget.eu. Tlačové chyby vyhradené.

Aktualizujte zariadenie ihneď, akonáhle bude dostupná nová verzia software.

Kupujúci je povinný zabezpečiť uvedenie sériového čísla v záručnom liste, a tiež aj v dodacom liste a v doklade o kúpe. Kupujúci berie v tejto súvislosti na vedomie, že ak nebude v doklade o kúpe, dodacom liste ani v záručnom liste vyznačené sériové číslo tovaru, a teda nebude možné porovnanie tohto sériového čísla uvedeného na tovare a na jeho ochrannom obale so sériovým číslom uvedeným v záručnom liste, dodacom liste a doklade o kúpe, že tovar pochádza od predávajúceho, je servisné stredisko oprávnené reklamáciu takéhoto tovaru automaticky odmietnuť. O tejto skutočnosti je kupujúci povinný poučiť aj osoby, ktorým tovar následne predáva. Produkt reklamujte u svojho predajcu, pokiaľ nie je na webe www.iget.eu uvedené inak. Záručný list i užívateľskú príručku nájdete v krabici od zariadenia.

Bezpečné použitie:

GBV9900/Pro disponuje zvýšenou odolnosťou. Nie je však mechanicky nezničiteľný.

Displej je vyrobený z tvrdeného skla, ktoré zaručuje vyššiu odolnosť proti poškrabaniu. Pri páde na tvrdý povrch alebo ostrý predmet však môže prasknúť. Na prasknutý displej z dôvodov mechanického poškodenia alebo nevhodného zneužitia zariadenia sa nevzťahuje záruka.

GBV9900/Pro disponuje certifikáciou IP68 a IP69K na základe normy ISO 20653:2013.

Stupeň krytia IP68 nezaručuje 100% vodeodolnosť v akýchkoľvek podmienkach. (Podľa výrobcu do 1,5 m do hĺbky po dobu 30 minút, IP68 sa nevzťahuje na slanú vodu.)

Po kontakte s vodou či inou kvapalinou, telefón nenabíjajte a najskôr jeho konektor vysušte primerane teplým prúdom vzduchu (do 40 °C).

Mimo dobu nabíjania vždy majte vstup pre konektor nabíjanie riadne uzavretý krytkou.

Záruka sa nevzťahuje na úmyselné poškodenie telefónu.

Upozornenie - mikrofón je umiestnený na spodnej strane telefónu, ak dôjde k jeho prekrytiu (napr. rukami), druhá strana nebude počuť, alebo bude počuť veľmi zle.

Inštalácia NANO SIM a microSD kariet

Pred inštaláciou kariet telefón vypnite.

1. Opatrne vytiahnite šuflíček na SIM alebo microSD kartu z bočnej strany telefónu za pomocou spony na vysunutie SIM karty, alebo trsátka.

Karty vložte do šuflíčku tak, aby zapadli na svoje miesto a šuflíčky zase vložte späť do telefónu.

2. Do telefónu je možné použiť 2x NANO SIM, alebo 1x NANO SIM a 1x microSD kartu, vid' schému.

Nabíjanie batérie:

Pred prvým použitím telefónu musíte najprv dobiť jeho batériu na 100%.

1. Pripojte adaptér ku konektoru nabíjačky. USB-C je možné otáčať z oboch strán. Napriek tomu pri pripájaní konektora nepoužívajte násilie.

2. Pripojte nabíjačku do elektrickej zásuvky.

3. Hneď ako je batéria plne nabitá, odpojte telefón od nabíjačky.

Zapnutie a vypnutie telefónu:

Uistite sa, že telefón obsahuje SIM kartu a že batéria je plne nabitá.

Stlačením tlačidla Zapnutie sa telefón zapne.

Telefón vypnete stlačením tlačidla Zapnutie a voľbou možnosti Vypnúť, tú potvrdíte stlačením OK. Pre prepnutie telefónu do režimu spánku krátko stlačte tlačidlo pre Zapnutie.

Poznámka

Model GBV9900 Pro disponuje Flir® Lepton® termo senzorm a predinštalovanou aplikáciou MyFlir v telefóne, cez ktorú sa termo senzor aktivuje. Pri poškodení krytu termo senzoru je potreba servisne vymeniť celý senzor.

Model GBV9900 Flir termo senzorm nedisponuje.

Bezpečnostné upozornenie:

Nepoužívajte telefón, počas riadenia vozidla

Nepoužívajte telefón na čerpacích staniách.

Telefón držte aspoň 15 mm od svojho ucha a tela.



Telefón produkuje jasné alebo blikajúce svetlo.

Drobné časti telefónu môžu spôsobiť dusenie

Nevystavujte telefón k otvorenému ohňu.

Telefón môže produkovať hlasný zvuk

Telefón nie je odolný voči kovovým pilinám.

Nevystavujte telefón magnetickému žiareniu.

Nepribližujte sa s telefónom k zdravotníckym zariadeniam.

Na požiadanie vypnite telefón v nemocniciach a iných zdravotníckych zariadeniach.

Udržujte telefón v suchu.

Na požiadanie vypnite telefón na letiskách a v lietadlách.

Telefón nerozoberajte.

V blízkosti výbušných materiálov a chemikálií telefón vypnite.

Telefón používajte iba s overeným vybavením.

Počas núdzových situácií sa nespoliehajte len na Váš telefón.

Súčasťou telefónu / PCB môže byť štítok, ktorý detekuje vlhkosť. V prípade vlhkosti v telefóne štítok umiestnený vo vnútri telefónu sčervená. Výrobca má právo neuznať záruku u takto poškodeného telefónu.

Poškodenie vyžadujúce odbornú opravu:

Keď dôjde k nasledujúcim prípadom, obráťte sa na autorizovaného servisného technika alebo dodávateľa pre odbornú pomoc.

Do telefónu sa dostala vlhkosť.

Telefón je mechanicky poškodený.

Telefón sa nadštandardne prehrieva

1) Pre domácnosti: Uvedený symbol (preškrtnutý kôš) na výrobku alebo v sprievodnej dokumentácii znamená, že použité elektrické alebo elektronické výrobky nesmú byť likvidované



spoločne s komunálnym odpadom. Za účelom správnej likvidácie výrobku ho odovzdajte na určených zberných miestach, kde budú prijaté zdarma. Správnu likvidáciu tohto produktu pomôžete zachovať cenné prírodné zdroje a napomáhate prevencii potenciálnych negatívnych dopadov na životné prostredie a ľudské zdravie, čo by mohli byť dôsledky nesprávnej likvidácie odpadov. Ďalšie podrobnosti si vyžiadajte od miestneho úradu alebo najbližšieho zberného miesta. Pri nesprávnej likvidácii tohto druhu odpadu môžu byť v súlade s národnými predpismi udelené pokuty. Informácie pre užívateľov k likvidácii elektrických a elektronických zariadení (firemné a podnikové použitie): Pre správnu likvidáciu elektrických a elektronických zariadení si vyžiadajte podrobné informácie u Vášho predajcu alebo dodávateľa. Informácie pre užívateľov k likvidácii elektrických a elektronických zariadení v ostatných krajinách mimo Európskej únie: Vyššie uvedený symbol (preškrtnutý kôš) je platný iba v krajinách Európskej únie. Pre správnu likvidáciu elektrických a elektronických zariadení si vyžiadajte podrobné informácie u Vašich úradov alebo predajcov zariadení. Všetko vyjadruje symbol preškrtnutého kontajneru na výrobku, obale alebo tlačených materiáloch.

2) Záručné opravy zariadení uplatňujte u svojho predajcu. V prípade technických problémov a otázok kontaktujte svojho predajcu. Dodržujte

pravidlá pre prácu s elektrickými zariadeniami. Užívateľ nie je oprávnený rozoberať zariadenie ani vymieňať žiadnu jeho súčasť. Vo vnútri telefónu je umiestnená záručná pečať slúžiaca na overenie, či nebolo do telefónu neodborne zasahované. Pri otvorení alebo odstránení krytov hrozí riziko úrazu elektrickým prúdom. Pri nesprávnom zostavení zariadenia a jeho opätovnom zapojení sa taktiež vystavujete riziku úrazu elektrickým prúdom.

Prehlásenie o zhode:

Týmto INTELEK spol. s r.o. prehlasuje, že typ rádiového zariadenia GBV9900/Pro je v súlade so smernicou 2014/53/EU. Úplné znenie EU prehlásenia o zhode je k dispozícii na týchto internetových stránkach www.iget.eu.



Záručná lehota je na výrobky 24 mesiacov, pokiaľ nie je stanovená inak.

Toto zariadenie je možné používať v nasledujúcich krajinách:

AT	BE	CY	CZ	DK	EE	FI	MT	NL	PL	PT	SK
SI	ES	DE	GR	HU	IE	IT	LV	LT	GB	IS	LI
NO	CH	BG	HR	RU	RO	FR	SE	LU	TR		

Obmedzenie používania WiFi:



Taliansko – podmienky používania WiFi siete popisuje tzv. *Kódex elektronickej komunikácie*

Nórsko – obmedzenie v pásme 2,4 GHz sa týka len plochy v okolí 20 km od osady Ny-Ålesund.

5G WiFi:

Pri použití rádiového zariadenia v rozsahu frekvencií 5150 - 5350 MHz je použitie obmedzené len na vnútorné priestory.

RoHS:

Súčiastky použité v prístroji splňujú požiadavky o obmedzení používania nebezpečných látok v

elektrických a elektronických zariadeniach a sú v súlade so smernicou 2011/65/EU. Vyhlásenie k RoHS možno stiahnuť na webe www.iget.eu.

Prevádzka rádiových zariadení

CZ: Toto rádiové zariadenie je možné v ČR prevádzkovať v rámci všeobecného oprávnenia VO-R/1/05.2017-2 a VO-R/12/09.2010-12.

SK: Toto rádiové zariadenie je možné prevádzkovať v rámci všeobecného povolenia VPR – 07/2014, VPR – 02/2017 a VPR – 35/2012.

Maximálne EIRP:

Max. 2 W

Rozsah frekvencií:

GSM: 900/1800MHz

WCDMA: 2100/900 MHz

LTE: 2100/1800/2600/900/800/700/2000/
2600/2300 MHz

2.4G WiFi (20 MHz): 2412 – 2472 MHz

2.4G WiFi (40 MHz): 2422 – 2462 MHz

5G WiFi: (20 MHz) 5180 – 5320 MHz

5G WiFi: (40 MHz) 5190 – 5310 MHz

5G WiFi: (80 MHz) 5210 – 5290 MHz

Výhradní dovozca produktov iGET pre EU:
INTELEK spol. s r.o., Ericha Roučky 1291/4,
627 00 Brno - Černovice, CZ

WEB: <http://www.iget.eu>

SUPPORT: <http://www.iget.eu/helpdesk>

Copyright © 2020 INTELEK spol. s r.o. Všetky
práva vyhradené.

Benutzerhandbuch:

Einzelne Parameter, die Beschreibung der Abbildungen und das Aussehen im Handbuch können sich in der Abhängigkeit von den einzelnen Versionen und Updates unterscheiden.

Druckfehler vorbehalten.

Aktualisieren Sie die Einrichtung gleich, sobald die neue Version der Software zur Verfügung steht.

Zum Zwecke der ordnungsgemäßen Geltendmachung einer eventuellen Reklamation des Produktes empfehlen wir, den Garantieschein beim Verkäufer ausfüllen und bestätigen zu lassen, und zwar inklusive der Anführung der Seriennummer des gekauften Produktes, die mit der Seriennummer identisch sein muss, die im Kaufbeleg zum Produkt sowie im Lieferschein und an dem gekauften Produkt angeführt ist. Der Garantieschein ist auf den letzten Seiten dieses Handbuchs.

Sicherer Gebrauch:

GBV9900/Pro verfügt über erhöhte Beständigkeit. Er ist jedoch nicht mechanisch unzerstörbar.

Das Display besteht aus gehärtetem Glas, was eine höhere Kratzfestigkeit garantiert. Beim Sturz auf eine harte Oberfläche oder einen scharfen Gegenstand kann es brechen. Auf das gebrochene Display infolge der mechanischen Beschädigung

oder einer ungeeigneten Verwendung bezieht sich kein Garantieanspruch.

GBV9900/Pro verfügt über die **IP68-Zertifizierung** aufgrund und die **IP69K-Zertifizierung** aufgrund der Norm **ISO 20653:2013**.

(Laut Hersteller 1,5 m Tiefe für eine halbe Stunde.) **IP68** Widerstand gilt nicht für **Salzwasser**.

Der **Schutz IP68** garantiert nicht **100%-Wasserfestigkeit** unter **allen Bedingungen**.

Nach dem Kontakt mit dem Wasser oder einer anderen Flüssigkeit empfehlen wir, laden Sie das Telefon nicht auf und trocknen Sie es erst mit einem warmen Luftstrom (bis zu 40 ° C).

Die Garantie bezieht sich nicht auf die vorsätzliche Beschädigung des Telefons.

Warnung - das Mikrofon befindet sich an der Unterseite des Telefons, wenn es überlappt (z. B. mit der Hand). Die andere Seite hört nicht oder nur sehr schlecht.

Halten Sie die Kappe für den Ladeanschluss während des Ladevorgangs immer richtig geschlossen.

Installation von NANO SIM- und microSD-Karten

Schalten Sie Ihr Telefon aus, bevor Sie Karten installieren.

1. Ziehen Sie den SIM- oder microSD-Kartensteckplatz vorsichtig mit dem SIM-Karten-Auswurfclip oder -Pick aus der Seite des Telefons heraus.

Setzen Sie die Karten in den Steckplatz ein, bis sie einrasten, und setzen Sie die Steckplätze wieder in das Telefon ein.

2. Es ist möglich, 2x NANO SIM oder 1x NANO SIM und 1x microSD-Karte zu verwenden. Schema.

Batterie aufladen:

Vor dem ersten Gebrauch des Handys müssen Sie zuerst seine Batterie aufladen 100%.

1. Verbinden Sie den Adapter mit dem Stecker des Ladegerätes. Den Stecker schließen Sie ohne Gewalt an.

2. Stecken Sie das Ladegerät in die Steckdose ein.

3. Sobald die Batterie vollgeladen ist, schalten Sie das Handy von dem Ladegerät ab.

Hinweis

Das Modell GBV9900 Pro verfügt über einen Flir® Lepton®-Wärmesensor und eine im Telefon vorinstallierte MyFlir-Anwendung, über die der Wärmesensor aktiviert wird. Wenn die Abdeckung des Thermosensors beschädigt ist, muss der gesamte Sensor ersetzt werden.

Das GBV9900 Flir-Modell verfügt nicht über einen Thermosensor.

Schalten Sie das Telefon ein / aus / schlafen

Stellen Sie sicher, dass Ihr Telefon über eine SIM-Karte verfügt und der Akku voll aufgeladen ist.

1. Drücken Sie die Netztaaste, um das Telefon einzuschalten.
2. Um das Telefon auszuschalten, drücken Sie die Ein- / Aus-Taste und wählen Sie Ausschalten.
3. Drücken Sie kurz die Ein- / Aus-Taste, um das Telefon in den Ruhemodus zu versetzen.

Sicherheitshinweise:

Verwenden Sie das Handy nicht während der Autofahrt.

Verwenden Sie das Handy nicht an den Tankstellen.

Halten Sie das Handy in Entfernung von mindestens 15 mm von ihrem Ohr und Körper.

Das Handy produziert ein helles oder blinkendes Licht.

Kleine Teile des Handys können Ersticken verursachen.

Setzen Sie das Handy keinem offenen Feuer nicht aus.

Das Handy kann einen starken Ton ausgeben.

Setzen Sie das Handy keiner magnetischen Strahlung aus.

Nähern Sie mit dem Telefon medizinische Einrichtungen nicht an.



Auf Ersuchen schalten Sie das Handy in Krankenhäusern und anderen medizinischen Einrichtungen aus.

Halten Sie das Handy trocken.

Auf Auffordern schalten Sie das Telefon an Flughafen und in Flugzeugen aus.

Zerlegen Sie das Handy nicht.

In der Nähe von explosiven Stoffen und Chemikalien schalten Sie das Handy aus.

Verwenden Sie das Handy nur mit der überprüften Ausstattung.

In den Notfällen verlassen Sie sich nicht nur auf Ihr Handy.

Bestandteil des Handys ist ein Schild, der die Feuchte detektiert. Im Falle der Feuchte im Handy wird der rosafarbene Schild im Handy rot. Der Hersteller hat das Recht, die Garantie bei einem so beschädigten Handy nicht anzuerkennen.

Schäden, die eine fachliche Reparatur erfordern:

Falls folgende Fälle auftreten, wenden Sie sich an die autorisierte Servicestelle oder an den Lieferanten:

Ins Handy ist Feuchtigkeit eingedrungen.

Das Handy wurde mechanisch beschädigt.

Das Handy läuft zu viel heiß.

1) Für Haushalte: Das angeführte Symbol (gestrichener Korb) an dem Produkt oder in der Begleitdokumentation bedeutet, dass die verwendeten elektrischen oder elektronischen Produkte nicht zusammen mit dem Kommunalmüll entsorgt werden. Zum Zwecke der richtigen Entsorgung des Produktes geben Sie es an den bestimmten Sammelstellen ab, wo sie kostenlos übernommen werden. Mit der richtigen Entsorgung dieses Produktes helfen Sie bei der Erhaltung der wertvollen Naturquellen und der Vorbeugung potentieller negativer Auswirkungen auf die Umwelt und die menschliche Gesundheit, wo sich die unrichtige Abfallentsorgung widerspiegeln könnte. Weitere Einzelheiten holen Sie bei der örtlichen Behörde oder der nächsten Sammelstelle ein. Bei der unrichtigen Entsorgung dieser Abfallart können im Einklang mit den Nationalvorschriften Strafen verhängt werden. Informationen für den Benutzer über die Entsorgung der elektrischen und elektronischen Einrichtungen (Firmen- und Unternehmensgebrauch): Für die richtige Entsorgung der elektrischen sowie elektronischen Einrichtungen holen Sie ausführliche Informationen bei Ihrem Händler oder Lieferanten ein. Informationen für den Benutzer über die Entsorgung der elektrischen sowie elektronischen Einrichtungen außerhalb der EU-Länder: Das oben



angeführte Symbol (gestrichener Korb) gilt nur in den EU-Ländern. Für die richtige Entsorgung der elektrischen sowie elektronischen Einrichtungen holen Sie ausführliche Informationen bei Ihren Behörden oder dem Verkäufer des Gerätes ein. Alles wird durch das Symbol des gestrichenen Korbs an der Verpackung oder in den gedruckten Unterlagen dargestellt.

2) Garantiereparaturen machen Sie bei Ihrem Verkäufer geltend. Im Falle von technischen Problemen und Fragen kontaktieren Sie Ihren Verkäufer. Halten Sie die Regeln für die Arbeit mit Elektroanlagen ein. Der Benutzer ist nicht berechtigt, das Gerät zu zerlegen oder einen seiner Bestandteile auszutauschen. Beim Öffnen oder Beseitigen von Deckeln droht das Risiko des Stromunfalls. Bei der unrichtigen Zusammensetzung des Gerätes und seiner erneuten Einschaltung setzen Sie sich auch dem Risiko des Stromunfalls aus.

Übereinstimmungserklärung:

INTELEK spol. s r.o. GmbH deklariert, dass der Typ des Radiogeräts GBV9900/Pro im Einklang mit der Anweisung 2014/53/EU ist. Die vollständige Fassung über Einstimmung ist zur Verfügung auf Internetseite www.iget.eu.



Die Garantiezeit ist 24 Monate, sofern es nicht anders bestimmt ist.

Dieses Gerät kann in folgenden Länder benutzt werden:

AT	BE	CY	CZ	DK	EE	FI	MT	NL	PL	PT	SK
SI	ES	DE	GR	HU	IE	IT	LV	LT	GB	IS	LI
NO	CH	BG	HR	RU	RO	FR	SE	LU	TR		

Die Beschränkung der WiFi Benutzung:

	IT
	NO

Italien- die Bedingungen für WiFi Netzwerk Benutzung beschreibt der sog. Kodex der elektronischen Kommunikation.

Norwegen- die Beschränkung in Zone 2,4 GHz wird nur der Fläche in der Umgebung 20 km von der Ansiedlung Ny- Ålesund angeht.

5G WiFi:

Für die Applikation des Radiogeräts im Frequenzbereich 5150 - 5350 MHz.

RoHS: die im Gerät eingesetzten Komponenten erfüllen die Anforderungen an die beschränkte Verwendung von gefährlichen Stoffen in den elektrischen sowie elektronischen Geräten und sind im Einklang mit der Richtlinie 2011/65/EU. Erklärung zur RoHS aus dem Web heruntergeladen werden www.iget.eu.

Der Betrieb des Radiogeräts:

CZ: Tschechische Republik: Dieses Radiogeräts kann in Tschechische Republik im Rahmen der allgemeinen Berichtigung VO-R/1/05.2017-2 und VO-R/12/09.2010-12 betrieb werden.

SK: Slowakische Republik: Dieses Radiogerät kann im Rahmen der allgemeinen Genehmigung VPR – 07/2014, VPR – 02/2017 und VPR – 35/2012 betrieht werden.

Maximal EIRP:

Max. 2 W

Frequenzbereich:

GSM: 900/1800MHz

WCDMA: 2100/900 MHz

LTE: 2100/1800/2600/900/800/700/2000/

2600/2300 MHz

2.4G WiFi (20 MHz): 2412 – 2472 MHz

2.4G WiFi (40 MHz): 2422 – 2462 MHz

5G WiFi: (20 MHz) 5180 – 5320 MHz

5G WiFi: (40 MHz) 5190 – 5310 MHz

5G WiFi: (80 MHz) 5210 – 5290 MHz

Exklusiv-Importeur:

INTELEK spol. s r.o., Ericha Roučky 1291/4, 627
00 Brunn, CZ

WEB: <http://www.iget.eu>

SUPPORT: <http://www.iget.eu/helpdesk>

Copyright © 2020 Intelek spol. s r.o. Alle Rechte
vorbehalten.

User manual:

Individual parameters, description by figures and design in the manual may differ depending on the version and updates.

Printing errors reserved.

Update your device as soon as a new version of software is available.

The warranty sheet and the user manual are included in the phone package.

Update your device as soon as a new version of software is available.

The buyer is obliged to provide a serial number on the warranty card as well as in the delivery note and the proof of purchase. In this context, the buyer acknowledges that unless the serial number of goods is not marked on the proof of purchase, delivery note and in the warranty card and therefore it cannot be possible to compare this serial number marked on goods and its protective packaging with the serial number stated in the warranty card, delivery note and the proof of purchase and thus to verify that the goods runs from the seller, the service center is competent to claim such a goods automatically and reject it immediately. The buyer must instruct all persons to whom the goods would be subsequently sold. Product complaints do with your dealer if you are not on the web www.iget.eu indicated otherwise.

Safety use:

GBV9900/Pro has an increased resistance. However, it is not mechanically undestroyable.

The display is made of tempered glass, which ensures higher resistance against scratches. When dropped on a hard surface or sharp object, it may crack. The display cracked due to mechanical damage or improper misuse of the device is not covered by warranty.

The GBV9900/Pro has the IP68 and IP69K certification under ISO 20653:2013 standard.

(According to producer 1,5 m depth for 30 minutes, IP68 resistance does not apply to salt water.)

The IP68 protection does not guarantee 100% resistance to water in all conditions.

We also recommend to not to charge the phone and dry the phone's connector after contact with water or other liquid with the adequately warm air flow (up to 40°C).

Always keep the input of the charging jack tightly closed with cap when not charging the phone.

The warranty is not applied to an intentional damage to the phone.

Warning - the microphone is located on the bottom of the phone, when overlapped (eg with your hand), the other side will not hear or will hear very poorly.

Installation of NANO SIM and microSD cards

Turn off your phone before installing cards.

1. Carefully pull out the SIM or microSD card slot from the side of the phone using the SIM card eject clip or pick. Then carefully pull it out of the buckle. Insert the cards into the slots until they click into its place, and put the slot back into the phone.
2. It is possible to use 2x NANO SIM or 1x NANO SIM and 1x microSD card, see diagram.

Charging the battery:

Before putting your phone into service you must recharge its battery for 100%.

1. Connect the adapter to the charger. USB-C can be rotated from both sides. Yet when attaching the connector, do not use violence.
2. Connect the charger to the wall outlet.
3. If the battery is fully charged, disconnect the phone from the charger.

Switching the phone on / off / sleep mode

Make sure that the phone has a SIM card and the battery is fully charged.

Press and hold the ON/OFF button to switch on the phone.

Switch off the phone by pressing and holding ON/OFF button and select Power off, later OK.

Press shortly ON/OFF button to switch the phone over to the sleep mode.

Note

The GBV9900 Pro model comes with a Flir® Lepton® thermo sensor and with MyFlir pre-installed application, through which the thermo sensor is activated. If the cover of the thermo sensor is damaged, the entire sensor must be replaced.

Model GBV9900 does not come with a thermo sensor.

Safety Precautions:

Do not use your phone while driving

Do not use your phone at the petrol stations.

Hold the phone at least 15 mm from your ear and body.

The phone produces a bright or flashing light.

The small parts of the phone can cause suffocation.

Do not expose your phone to open fire.

The phone can produce a loud sound.

The phone is not resistant to fillings.

Avoid exposure to magnetic fields.

Keep the phone away from medical devices.

On request, turn off your phone in hospitals and other medical facilities.

Keep the phone dry.

On request, turn off the phone at airports and on planes.



Do not dismantle the phone.

Turn off the phone in the vicinity of explosive materials and chemicals.

Use the phone only with certified equipment.

Do not reckon only upon your phone during emergency situations.

The phone contains a label that detects moisture.

In case of moisture inside phone this label becomes red. The manufacturer has the right to reject a warranty with such a damaged phone.

Damages requiring professional repair:

If such cases may occur, please, contact the authorized service or your distributor:

Moisture got into the phone.

The phone is mechanically damaged.

The phone is extremely overheated.

1) For household use: The given symbol (crossed-out wheeled bin)

on the product or at accompanying documents means that used

electrical and electronic products should not be disposed of with household waste.

To ensure proper disposal of the product, hand it over to a designated collection point, where it will be

accepted free of charge. The correct disposal of this product will help to save valuable natural

resources and prevent any potential negative impacts on the environment and human health,



which could otherwise be caused by inappropriate disposal of wastes. For more details, please, contact your local authorities or the nearest collection point. The improper disposal of this waste can be penalized in accordance with national regulations. Information for users to disposal of electrical and electronic devices (corporate and business use): For proper disposal of electrical and electronic devices, ask for details from your dealer or distributor. Information for users to disposal of electrical and electronic devices in other countries outside EU: The above mentioned symbol (crossed-out wheeled bin) is valid only in the countries of EU. For proper disposal of electrical and electronic devices, ask for details from your authorities or dealer. All is expressed by the symbol of crossed-out wheeled bin on product, packaging or in printed materials.

2) Set up the claim for warranty repair of device at your dealer. If you have technical questions or problems, contact your dealer. Follow the rules for working with electrical equipment. The user may not dismantle the device or replace any part of this. There is a warranty seal inside the phone to verify that the phone does not carry signs of improper intrusion. Opening or removing the covers poses the risk of electric shock. In case of incorrect reassembly and subsequent connection you are also exposed to electric shock.

Declaration of Conformity:

Company INTELEK spol. s r.o. hereby declares that all GBV9900/Pro devices are in compliance with essential requirements and other relevant provisions of Directive 2014/53/EU. The full text of the EU Declaration of Conformity is available on this website www.iget.eu.



The warranty period of the product is 24 months, unless stated otherwise.

This device can be used in the following countries:

AT	BE	CY	CZ	DK	EE	FI	MT	NL	PL	PT	SK
SI	ES	DE	GR	HU	IE	IT	LV	LT	GB	IS	LI
NO	CH	BG	HR	RU	RO	FR	SE	LU	TR		

Restrictions on WiFi use

	IT
	NO

Italy - The conditions for using the WiFi network are described in the so-called Electronic Communications Code

Norway - The 2.4 GHz limitation applies only to the area 20 km from colony of Ny-Ålesund.

5G WiFi:

When using a radio device in the 5150 - 5350 MHz frequency range, use is limited to indoor spaces only.

RoHS: The components used in the device meet the requirements on the restriction of hazardous substances in electrical and electronic devices in accordance with Directive 2011/65/EU. The RoHS declaration can be downloaded from www.iget.eu.

Operation of radio equipment:

CZ: This radio equipment can be operated in the Czech Republic under the General Authorizations VO-R / 1 / 05.2017-2 and VO-R / 12 / 09.2010-12.

SK: This radio equipment can be operated under General Authorizations VPR - 07/2014, VPR - 02/2017 and VPR - 35/2012.

Maximum EIRP:

Max. 2 W

Frequency range:

GSM: 900/1800MHz

WCDMA: 2100/900 MHz

LTE: 2100/1800/2600/900/800/700/2000/

2600/2300 MHz

2.4G WiFi (20 MHz): 2412 – 2472 MHz

2.4G WiFi (40 MHz): 2422 – 2462 MHz

5G WiFi: (20 MHz) 5180 – 5320 MHz

5G WiFi: (40 MHz) 5190 – 5310 MHz

5G WiFi: (80 MHz) 5210 – 5290 MHz

Exclusive importer of iGET products to EU:
INTELEK spol. s r.o., Ericha Roučky 1291/4,
627 00 Brno - Černovice, CZ

WEB: <http://www.iget.eu>

SUPPORT: <http://www.iget.eu/helpdesk>

Copyright © 2020 Intelek spol. s r.o.

All rights reserved.

Instrukcja:

Poszczególne parametry, opis obrazka i wygląd w instrukcji obsługi mogą się różnić w zależności od poszczególnych wersji i aktualizacji.

Błędy w druku zastrzeżone.

Gdy będzie dostępna nowa wersja oprogramowania, niezbędna jest aktualizacja.

Karta gwarancji znajduje się na ostatniej stronie instrukcji.

Kupujący zobowiązany jest do podania numeru seryjnego produktu na karcie gwarancyjnej, potwierdzenia odbioru oraz dowodu zakupu. Jeśli kupujący potwierdza, że numer seryjny nie jest zaznaczony na dowodzie zakupu, ani na liście przewozowym ani na karcie gwarancyjnej co oznacza że nie jest możliwe porównanie numeru seryjnego z wyżej wymienionych miejsc to nie ma pewności że produkt został kupiony u sprzedawcy iGET – taki towar powinien być odrzucony przez kupującego ponieważ reklamacja jest odrzucana. Nabywca następnie musi poinformować wszystkie osoby, do których towar zostanie sprzedany. Produkt zostanie wymieniony na sprzedawcy, jeśli nie na www.iget.eu internetowej zaznaczono inaczej. Karta gwarancyjna oraz instrukcja obsługi, znajdują się w pakiecie z telefonem.

Bezpieczne użytkowanie:

GBV9900/Pro dysponuje podwyższoną wytrzymałością. Nie jest jednak mechanicznie niezniszczalny.

Wyświetlacz wykonany jest z utwardzanego szkła, które zapewnia wyższą wytrzymałość przeciw zarysowaniom. W przypadku uderzenia o twardą powierzchnię lub ostry przedmiot może jednak pęknąć. Gwarancja nie dotyczy pęknięcia wyświetlacza spowodowanego przez mechaniczne uszkodzenie lub nieodpowiednie korzystanie z urządzenia.

iGET GBV9900/Pro dysponuje certyfikatem IP68 a IP69K na podstawie normy ISO 20653:2013.

(Według producenta 1,5 m głębokości w ciągu 30 minut, opór IP68 nie dotyczy słonej wody.)

Stopień ochrony IP68 nie gwarantuje 100% wodoodporności w jakichkolwiek warunkach.

Zalecamy również nie ładować telefonu i wysuszyć złącze telefonu po kontakcie z wodą lub innym płynem o odpowiednio ciepłym przepływie powietrza (do 40 ° C).

Zawsze trzymaj wejście gniazdo ładowania szczelnie zamknięte zaślepką gdy nie ładujesz.

Gwarancja nie obejmuje umyślnego uszkodzenia telefonu.

Ostrzeżenie - mikrofon znajduje się na spodzie telefonu, jeśli jest zasłonięty (np. dłonią), druga

strona nie słyszy lub słyszy bardzo słabo.

Instalacja kart NANO SIM i microSD

Wyłącz telefon przed instalacją kart.

1. Ostrożnie wyciągnij gniazdo karty SIM lub microSD z boku telefonu za pomocą klipsa do wyjmowania lub wybierania karty SIM. Ostrożnie wyciągnij go z klamry.

Włóż karty do gniazd, aż usłyszysz kliknięcie, i włóż je z powrotem do telefonu.

2. Możliwe jest użycie 2x NANO SIM lub 1x NANO SIM i 1x microSD, widoczny u schematu.

Ładowanie baterii:

Przed pierwszym użyciem telefonu musisz najpierw naładować jego baterię do 100%.

1. Podłącz adapter do ładowarki. USB-C, można obracać z obu stron. Zabronione jest używanie siły złącza.

2. Podłącz ładowarkę do gniazdka.

3. Gdy tylko bateria będzie całkowicie naładowana, odłącz telefon od ładowarki.

Uwaga

Model GBV9900 Pro ma czujnik termiczny Flir® Lepton® i fabrycznie zainstalowaną aplikację MyFlir w telefonie, za pomocą której czujnik termiczny jest aktywowany. Jeśli pokrywa czujnika termicznego jest uszkodzona, cały czujnik należy wymienić.

Model GBV9900 nie dysponuje czujnikiem termicznym.

Ostrzeżenia bezpieczeństwa:

Nie używaj telefonu podczas kierowania pojazdem.

Nie używaj telefonu na stacjach benzynowych.

Trzymaj telefon co najmniej 15mm od swojego ucha i ciała. Telefon wytwarza jasne lub pulsujące światło. Drobne części telefonu mogą spowodować uduszenie.

Nie wystawiaj telefonu na działanie ognia.

Telefon może wydawać głośny dźwięk.

Nie wystawiaj telefonu na promieniowanie magnetyczne.

Nie zbliżaj się z telefonem do urządzeń sanitarnych.

Na prośbę wyłącz telefon w szpitalach i innych pomieszczeniach sanitarnych.

Telefon powinien być zawsze suchy.

Na prośbę wyłącz telefon na lotniskach i w samolotach.

Nie demontuj telefonu.

W pobliżu materiałów wybuchowych i chemikaliów wyłącz telefon.

Telefonu używaj tylko ze sprawdzonym wyposażeniem.



W czasie nagłych wypadków nie polegaj wyłącznie na swoim telefonie.

Telefon/PCB może zawierać czujnik zawilgocenia, który wykrywa wilgoć. W przypadku zawilgocenia telefonu czujnik w telefonie staje się czerwony.

Producent ma prawo nie zaakceptować gwarancji na uszkodzony telefon.

Uszkodzenia wymagające profesjonalnej naprawy:

Jeżeli dojdzie do następujących przypadków, zwróć się do autoryzowanego serwisu lub dostawcy:

Do telefonu przedostała się wilgoć.

Telefon jest uszkodzony mechanicznie.

Telefon zbyt często się przegrzewa.

1) Dla gospodarstw domowych: Przedstawiony symbol (przekreślony kosz) na produkcie lub w towarzyszącej dokumentacji oznacza, że zużyte elektryczne lub elektroniczne produkty nie mogą być wyrzucane wraz z odpadami komunalnymi. W celu właściwej utylizacji produktu należy oddać go w specjalnie do tego przeznaczonych punktach odbioru, gdzie będą przyjęte nieodpłatnie. Właściwa utylizacja tego produktu pozwoli zachować cenne zasoby naturalne i pomaga zapobiegać



potencjalnym negatywnym oddziaływaniom na środowisko naturalne i zdrowie ludzi, co mogłoby być skutkiem niewłaściwej utylizacji odpadu. Więcej szczegółów otrzymasz w Urzędzie Miejskim lub najbliższym punkcie odbioru odpadów. W przypadku niewłaściwej utylizacji odpadu tego typu mogą zostać nałożone kary zgodnie z przepisami krajowymi. Informacja o utylizacji urządzeń elektrycznych i elektronicznych dla użytkowników (wykorzystanie firmowe lub handlowe): W celu właściwej utylizacji urządzeń elektrycznych i elektronicznych uzyskaj szczegółowe informacje u swojego sprzedawcy lub dostawcy. Informacja dla użytkowników urządzeń elektrycznych i elektronicznych w krajach poza Unią Europejską: Symbol przedstawiony powyżej (przekreślony kosz) obowiązuje jedynie w krajach Unii Europejskiej. W celu właściwej utylizacji urządzeń elektrycznych i elektronicznych poproś o szczegółowe informacje w swoich urządzeniach lub zapytaj sprzedawcę urządzenia. Wszystko to wyraża symbol przekreślonego kontenera na produkcie, opakowaniu lub drukowanych materiałach

2) Naprawy gwarancyjne zleć swojemu sprzedawcy. W przypadku problemów technicznych i pytań skontaktuj się ze sprzedawcą. Przestrzegaj zasad pracy z urządzeniami elektrycznymi. Użytkownik nie jest uprawniony do rozbierania urządzenia lub wymienia

jakiegokolwiek jego części. W telefonie znajduje się plomba gwarancyjna potwierdzająca, że telefon nie nosi śladów włamania. Podczas otwierania lub usuwania pokrywy grozi ryzyko porażenia prądem elektrycznym. W wyniku niewłaściwego złożenia urządzenia i jego ponownego włączenia również narażasz się na ryzyko porażenia prądem elektrycznym.

Deklaracja zgodności:

INTELEK spol. s r.o. deklaruje, że sprzęt radiowy GBV9900/Pro jest zgodny z dyrektywą 2014/53/EU. Pełny tekst deklaracji zgodności EU jest dostępny na stronie internetowej www.iget.eu.



Okres gwarancji wynosi 24 miesięcy dla produktów, chyba że zaznaczono inaczej.

To urządzenie może być używane w następujących krajach:

AT	BE	CY	CZ	DK	EE	FI	MT	NL	PL	PT	SK
SI	ES	DE	GR	HU	IE	IT	LV	LT	GB	IS	LI
NO	CH	BG	HR	RU	RO	FR	SE	LU	TR		

Ograniczenia w zakresie korzystania z sieci WiFi:

	IT
	NO

Włochy - Warunki sieci WiFi opisano w Kodeks elektronicznej komunikacji.

Norwegia - ograniczenia w 2,4 GHz odnosi się tylko do obszaru około 20 km od miejscowości Ny-Ålesund.

5G WiFi:

Podczas korzystania z urządzeń radiowych w zakresie częstotliwości 5150 - 5350 MHz jest ograniczone do stosowania we wnętrzach.

RoHS:

Części wykorzystane w urządzeniu spełniają wymogi i ograniczenia wykorzystania niebezpiecznych substancji w urządzeniach elektrycznych i elektronicznych i są zgodne z dyrektywą 2011/65/EU. Oświadczenie o RoHS można pobrać ze strony internetowej www.iget.eu.

Eksploatacja urządzeń radiowych

CZ: radiowe urządzenie może działać w CR podstawie ogólnego zezwolenia VO-R / 1 / 05.2017-2 i VO-R / 12 / 09.2010-12.

SK: Ten sprzęt radiowy może pracować pod ogólnym VPR autoryzacji - 07/2014, VPR - 02/2017 i VPR - 35/2012.

Maksymalna EIRP:

Max. 2 W

Zakres częstotliwości:

GSM: 900/1800MHz

WCDMA: 2100/900 MHz

LTE: 2100/1800/2600/900/800/700/2000/
2600/2300 MHz

2.4G WiFi (20 MHz): 2412 – 2472 MHz

2.4G WiFi (40 MHz): 2422 – 2462 MHz

5G WiFi: (20 MHz) 5180 – 5320 MHz

5G WiFi: (40 MHz) 5190 – 5310 MHz

5G WiFi: (80 MHz) 5210 – 5290 MHz

Wyłączny dystrybutor produktów iGET w EU:
INTELEK spol. s r.o., Ericha Roučky 1291/4,
627 00 Brno - Černovice, CZ Republika Czeska

WEB: <http://www.iget.eu>

SUPPORT: <http://www.iget.eu/helpdesk>

Copyright © 2020 Inteltek spol. s r.o.

Wszystkie prawa zastrzeżone.

Alapvető információk

Köszönjük, hogy **iGET** márkájú terméket vásárolt. A kézikönyvben megjelenő egyes paraméterek, a leírás, az ábrák és a készülék megjelenése különbözhet az egyes verzióktól és frissítésektől függően.

A nyomdai hibák jogát fenntartjuk.

Frissítse a készülékét azonnal, amint az új szoftververzió elérhetővé válik!

A Vásárló köteles feltüntetni a sorozatszámot a garancialevélen, valamint a szállítólevélen és a vásárlási bizonylaton. A Vásárló e tekintetben tudomásul veszi, hogy amennyiben a vásárlási bizonylaton, a szállítólevélen és a garancialevélen nem lesz feltüntetve az áru sorozatszáma, tehát nem lesz lehetséges összehasonlítani a terméken és a védőcsomagoláson szereplő sorozatszámot a garancialevélen, szállítólevélen és a vásárlási bizonylaton szereplő sorozatszámmal annak ellenőrzése céljából, hogy az áru az Eladótól származik, a szervizközpontnak az ilyen áru reklamációját jogában áll automatikusan és további indok megadása nélkül elutasítani. Erről a Vásárló köteles tájékoztatni a személyeket, akiknek az árut a következőkben továbbértékesítené. A telefon reklamálása esetén forduljon az eladóhoz, amennyiben ez nincs a www.iget.eu weboldalon másként feltüntetve. A garancialevél és a használati utasítás a telefon csomagolásának részét képezi.

Biztonságos használat:

A GBV9900/Pro fokozott ellenállással bír. Azonban mechanikailag károsodhat.

A kijelző edzett üvegből készült, amely fokozott ellenállást garantál. A kemény felületre vagy éles tárgyra esés következtében azonban megrepedhet. Mechanikai sérülés vagy a berendezés nem megfelelő használata miatti megrepedt kijelzőre nem vonatkozik a jótállás.

A GBV9900/Pro készülék IP68 és IP69K tanúsítvánnyal rendelkezik a ISO 20653:2013 szabvány alapján.

Az IP68 védetség nem garantál 100%-os, bármely körülmény közötti víz elleni védetséget! (A gyártó szerint 1,5 m-es vízmélységben 30 percen belül, nem vonatkozik a sós vízre).

Ha a telefon vízzel vagy más folyadékkal érintkezik, javasoljuk, hogy a csatlakozót megfelelő meleg levegőárammal szárítsa meg. A telefon szándékos károsodására a jótállás nem vonatkozik.

A töltés során mindig tartsa a töltőcsatlakozó fedelét megfelelően zárva.

Figyelem! A mikrofon a telefon alján helyezkedik el, ha az átfedésben van (pl. A kezével), a másik oldal nem fog hallani, vagy nagyon rosszul fog hallani.

NANO SIM és microSD kártyák telepítése

A kártyák telepítése előtt kapcsolja ki a telefont.

1. Óvatosan húzza ki a SIM-kártyát vagy a microSD-kártya nyílását a telefon oldaláról a SIM-kártya kioldókapccsal vagy válogatással. Helyezze be a kártyákat a nyílásba, amíg a helyükre nem kattannak, majd helyezze vissza a nyílásokat a telefonba.
2. Lehetőség van 2x NANO SIM vagy 1x NANO SIM és 1x microSD kártya használatára. Látni rendszerbe.

Az akkumulátor töltése:

A telefon első használata előtt töltsse fel az akkumulátorát 100%-ra.

1. Csatlakoztassa az adaptert a töltő csatlakozójához. Az USB-C mindkét oldalra elforgatható. Ennek ellenére ne erőltesse a csatlakozó csatlakoztatását.
2. Csatlakoztassa a töltőt elektromos csatlakozóaljzathoz.
3. Amint az akkumulátort teljesen feltöltötte, válassza le a telefont a töltőről.

A telefon ki- és bekapcsolása/alvó üzemmód:

Győződjön meg arról, hogy telefonján van SIM-kártya és az akkumulátor teljesen fel van töltve.

1. A telefon bekapcsolásához nyomja meg és tartsa lenyomva a Be gombot.

2. A telefon kikapcsolásához tartsa lenyomva a bekapcsoló gombot
3. Röviden nyomja meg a Be gombot a telefon alvó üzemmódba állításához

Jegyzet

A GBV9900 Pro modell rendelkezik Flir® Lepton® hőérzékelővel és a MyFlir előre telepített alkalmazásával, amelyen keresztül a hőérzékelő aktiválódik. Ha a hőérzékelő fedele sérült, a teljes érzékelőt ki kell cserélni.

A GBV9900 modellnek nincs hőérzékelője.

Biztonsági óvintézkedések:

Ne használja a telefont jármű vezetése közben.

Ne használja a telefont üzemanyagöltő állomásokon.

A telefont tartsa legalább 15 mm-re a fülétől és testétől.

A telefon éles vagy villogó fényt bocsát ki.



A telefon apró darabjai fulladást okozhatnak.

Ne tegye a telefont nyílt lángba.

A telefon erős hangot adhat ki.

A telefon nem ellenálló a fémgörgácsokkal szemben.

Ne tegye ki a telefont mágneses sugárzásnak.

Ne közelítse meg telefontal az egészségügyi berendezéseket.

Kérésre kapcsolja ki a telefont a kórházakban és egyéb egészségügyi létesítményekben.

Tartsa a telefont szárazon.

Kérésre kapcsolja ki a telefont a repülőtereken vagy repülőgépekben.

A telefont ne szerelje szét.

A robbanásveszélyes és vegyi anyagok közelében a telefont kapcsolja ki.

A telefont kizárólag hitelesített kiegészítőkkal használja.

Vészhelyzetben ne hagyatkozzon csak a telefonjára.

A telefon/PCB része egy nedvességérzékelő címke. Nedvesség esetén a telefon belsejében elhelyezett címke pirossá válik. Az ily módon károsodott telefon esetében a gyártó jogában áll a garancia elutasítása.

A szakszerű javítást igénylő károsodások:

Amennyiben az alábbi esetek állnak fenn, forduljon a márkaszervizhez vagy a forgalmazóhoz:

A telefonba nedvesség került.

A telefont mechanikai károsodás érte.

A telefon túlságosan felhevül.

1) Háztartásokra vonatkozó tudnivalók: A terméken vagy a kísérő dokumentumokon feltüntetett ábra (áthúzott hulladékgyűjtő) azt jelenti, hogy az elhasznált elektromos vagy elektronikai termékeket tilos a háztartási hulladékkal együtt megsemmisíteni. A termék helyes megsemmisítése érdekében adja le az erre kijelölt gyűjtőhelyen, ahol azt ingyenesen átveszik. Ezen termék helyes megsemmisítésével Ön elősegíti az értékes természeti források megőrzését, valamint hozzájárul a környezetre és emberi egészségre való esetleges negatív hatás megakadályozásához, amely a helytelen hulladékmegsemmisítésből adódhatna. További részletekért forduljon a helyi önkormányzathoz vagy a legközelebbi hulladéklerakóhoz.



Az ezen típusú hulladék helytelen megsemmisítése a nemzeti szabályozásokkal összhangban bírságot vonhat maga után. Az elektromos és elektronikai berendezések megsemmisítésével kapcsolatos információk felhasználók számára (céges és vállalati használat): Az elektromos és elektronikai berendezések helyes megsemmisítésére vonatkozó részletes információkért forduljon az eladójához vagy a forgalmazóhoz. Információk az Európai Unión kívüli országok felhasználói

számára az elektromos és elektronikai berendezések megsemmisítésével kapcsolatban: A fentebb feltüntetett ábra (áthúzott hulladékgyűjtő) csak az Európai Unió tagállamaiban érvényes. Az elektromos és elektronikai berendezések helyes megsemmisítésére vonatkozó részletes információkért forduljon az Ön országa hatóságaihoz vagy a berendezés eladójához. A terméken, a csomagoláson vagy a nyomtatott dokumentumokban szereplő áthúzott hulladékgyűjtő mindent elmond.

2) A berendezés garanciális javításait az Ön eladójánál igényelje. Az esetleges műszaki problémák vagy kérdések esetén vegye fel a kapcsolatot az eladóval. Tartsa be az elektromos berendezésekkel való munkára vonatkozó szabályokat. A felhasználónak nem áll jogában szétszerelni a berendezést vagy annak bármely alkatrészét kicserélni. A telefon belsejében garanciális pecsét van elhelyezve, amely azt hivatott ellenőrizni, hogy a telefonba nem hatoltak-e be szakszerűtlenül. A fedőlapok kinyitásával vagy eltávolításával áramütés kockázata áll fenn. A berendezés helytelen összeszerelésével és újbóli bekapcsolásával szintén fennáll az áramütés kockázata.

Megfelelési nyilatkozat:

Az INTELEK spol. s.r.o. ezennel kijelenti, hogy a GBV9900/Pro típusú rádióberendezés összhangban van a 2014/53/EU irányelvvel. Az EU megfelelési nyilatkozat teljes terjedelmében a www.iget.eu internetes oldalakon található meg.



A termékekre 24 hónapos jótállási idő vonatkozik, amennyiben nincs másként meghatározva.

Ez a berendezés a következő országokban használható:

AT	BE	CY	CZ	DK	EE	FI	MT	NL	PL	PT	SK
SI	ES	DE	GR	HU	IE	IT	LV	LT	GB	IS	LI
NO	CH	BG	HR	RU	RO	FR	SE	LU	TR	/	/

WiFi használati korlátozások:

	IT
	NO

Olaszország - a WiFi-hálózat használatának feltételeit az ún. *Elektronikus kommunikáció kódexe* tartalmazza.

Norvégia - a 2,4 GHz-es sáv korlátozása csak a Ny-Ålesund település körüli 20 km-es területet érinti.

5G WIFI:

A rádióberendezések 5150 - 5350 MHz es frekvenciatartományban történő használata a belső terekre korlátozódik.

RoHS: Ez a berendezés teljesíti az elektromos és elektronikus berendezésekben némely veszélyes anyagok alkalmazásának korlátozására vonatkozó előírásokat (a tv. 481/2012 sz. kormányrendelete, a kormányrendelet 391/2012 sz. módosított változata), ezáltal egyben az (EK) 2011/65/EU európai parlamenti és tanácsi irányelvek előírásait az elektromos és elektronikus berendezésekben némely veszélyes anyagok alkalmazásának korlátozására vonatkozó előírásokat is. Az RoHS nyilatkozat a www.iget.eu weboldalról letölthető.

A rádióberendezések üzemeltetése:

CZ: Ez a rádióberendezés a Cseh Köztársaságban a VO-R/1/05.2017-2 és a VO-R/12/09.2010-12 általános engedélyezés keretében üzemeltethető.

SK: Ez a rádióberendezés a VPR – 07/2014, a VPR – 02/2017 és a VPR – 35/2012 általános engedélyezés keretében üzemeltethető.

Maximális EIRP:

Max. 2 W

Frekvenciatartomány:

GSM: 900/1800MHz

WCDMA: 2100/900 MHz

LTE: 2100/1800/2600/900/800/700/2000/
2600/2300 MHz

2.4G WiFi (20 MHz): 2412 – 2472 MHz

2.4G WiFi (40 MHz): 2422 – 2462 MHz

5G WiFi: (20 MHz) 5180 – 5320 MHz

5G WiFi: (40 MHz) 5190 – 5310 MHz

5G WiFi: (80 MHz) 5210 – 5290 MHz

Kizárólagos importőre az EU-n belül:
INTELEK spol. s r.o., Ericha Roučky 1291/4,
627 00 Brno - Černovice, CZ

WEB: <http://www.iget.eu>

SUPPORT: <http://www.iget.eu/helpdesk>

Copyright © 2020 INTELEK spol. s r.o. Minden jog
fenntartva.

WARRANTY CARD

Product:

Model:

Serial / Batch number:
(S/N)

Date of sale:

Warranty until:

Sale document number:

Seal of the store:

Information for Customers about Warranty Terms and

Conditions:

Warranty shall apply to defects of purchased product, found during its warranty period. When purchasing a particular product, please consider carefully what properties and functions you expect your product to have. The fact that purchased product shall not satisfy your later requirements shall not give any reason for complaint. Please, prior to the first use of this product read carefully its operating instructions and follow these instructions consistently.

We recommend you to keep original product packing during the warranty period for possible transport of the

WARRANTY CARD

product in such a way so as to prevent any product damage during its transport and handling.

For the purpose of due application of any complaint about the product we recommend you to ask Seller to fill-in and confirm this Warranty Card including identification of serial number of purchased product, which shall comply with the serial number specified both in the document proving product purchase and delivery note and purchased product. In this connection Customer hereby takes into account that unless this Warranty Card specifies serial number of purchased product, i.e., comparison of such serial number identified in the product with the serial number identified in this Warranty Card and document of product purchase/or delivery note shall not allow to confirm that particular product has come from Seller, in case of any doubts about the origin of such particular product Seller shall be entitled to automatically and without any other acts to reject the complaint of such goods.

Warranty shall not apply to:

- product damage suffered by unqualified installation of firmware or its modification;
- product damage by static electricity;
- product use for any other purposes than designed, described in attached operating instructions;
- damage to warranty seal of the producer, attached to the product;
- product damage inconsistent with the operating instructions, technical standards or safety regulations valid in the Czech Republic;
- product damage resulting from normal wear and tear;
- discharged batteries, decrease in battery capacity caused by its wear and tear;
- product defects caused by the use in dusty, polluted or in any other way dissatisfactory environment pursuant to attached operating instructions.

WARRANTY CARD

Wear and tear of the product and its components caused by their common use (discharged batteries, decreased capacity of accumulator, wear and tear of mechanical or displaying components, wear and tear of supply cables, headphones etc.) shall be subject neither to defect warranty nor quality warranty in the moment of take-over. Furthermore, complaints about product parameters, not included in the operating instructions or in any commercial-technical documentation of Seller, related to the product, shall not be subject to quality warranty in the moment of take-over.

Proof of product purchase, or delivery note, shall constitute an integral part of this Warranty Card.