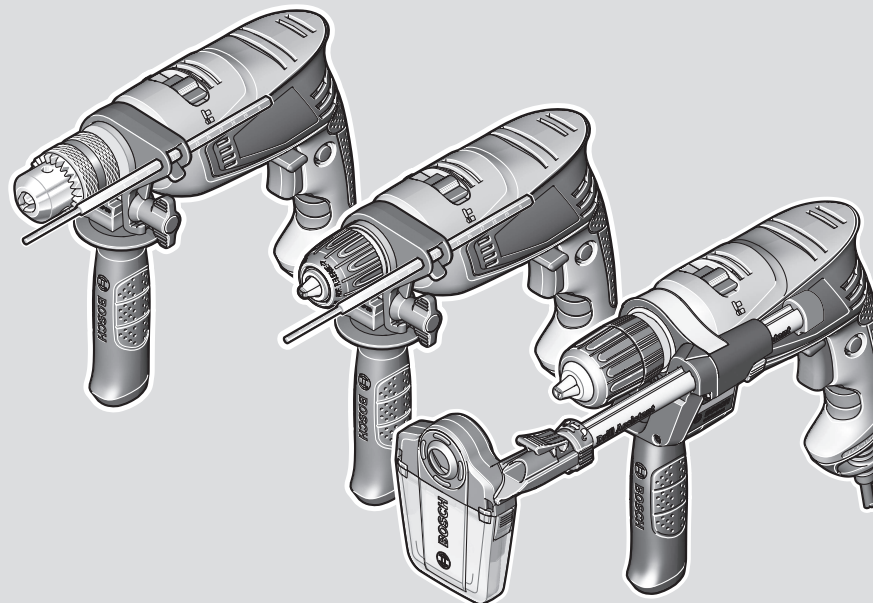




EasyImpact

500 | 540 | 550 | 500 + Drill Assistant | 5500 | 570 | 5700 | 6000



Robert Bosch Power Tools GmbH
70538 Stuttgart
GERMANY

www.bosch-pt.com

1 609 92A 57K (2020.01) AS / 117



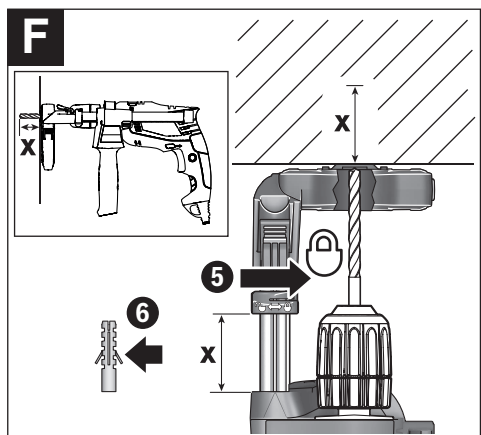
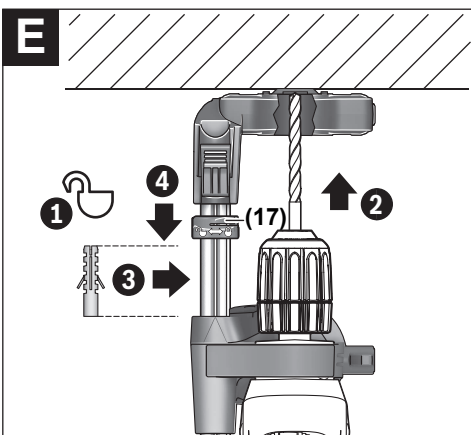
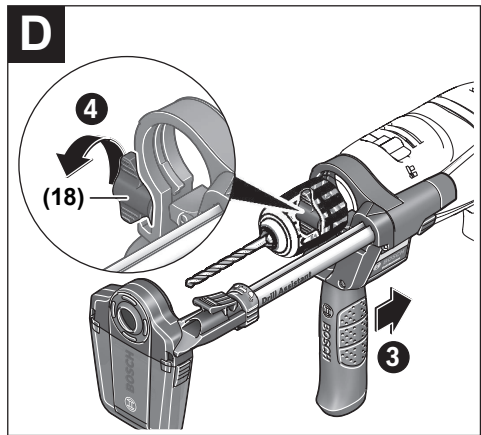
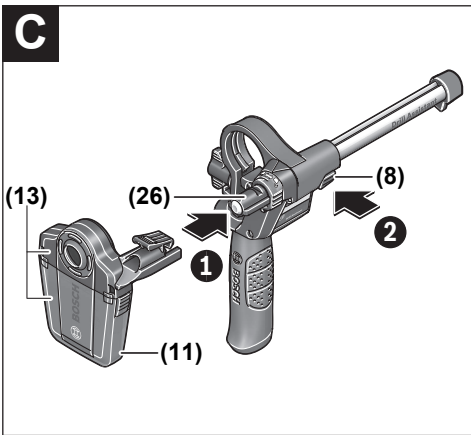
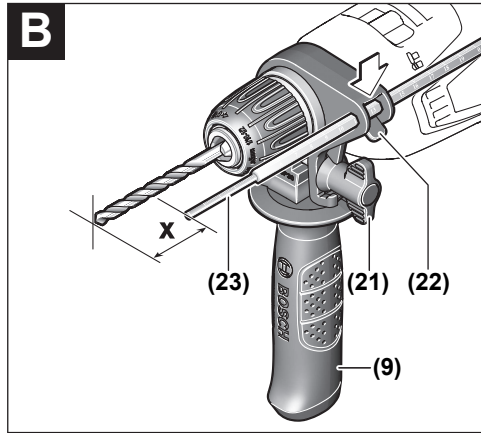
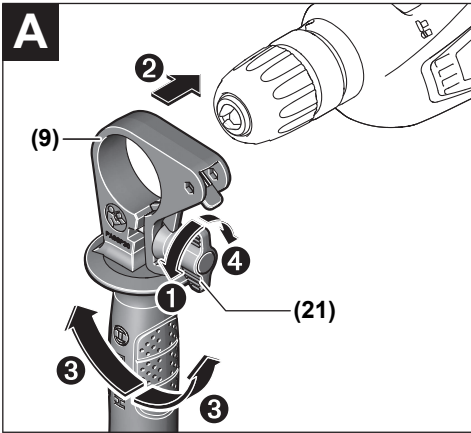
1 609 92A 57K

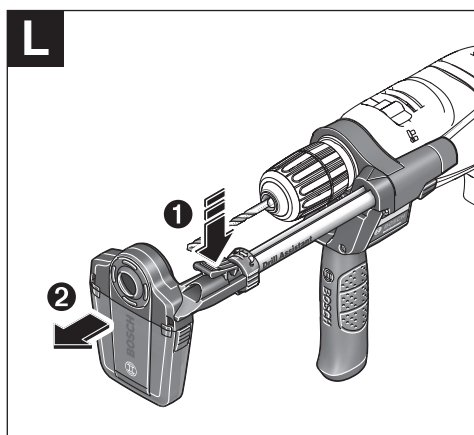
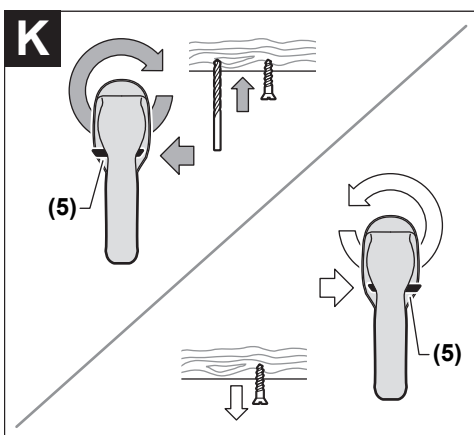
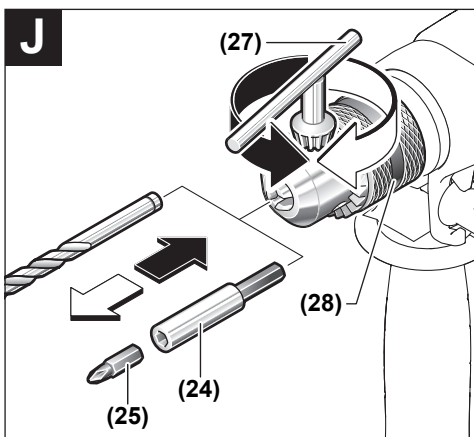
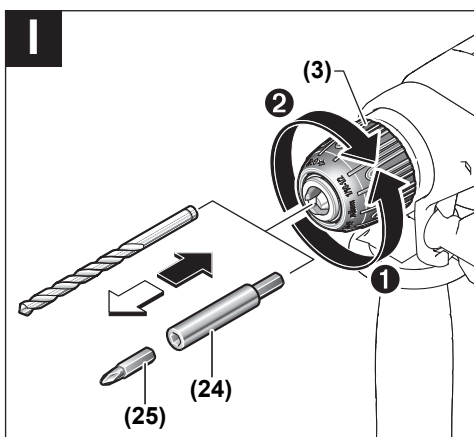
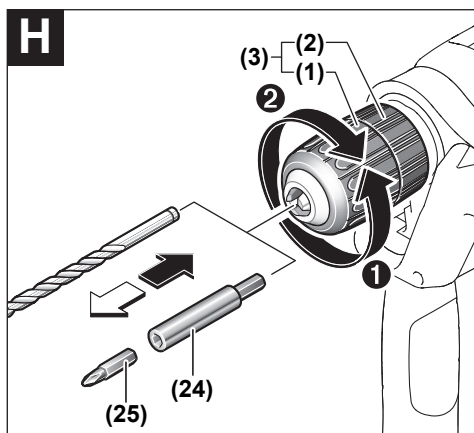
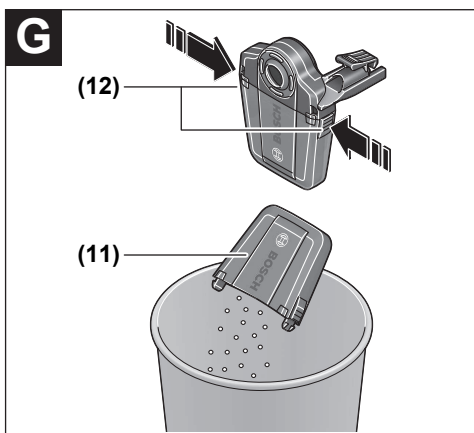
- de Originalbetriebsanleitung
- en Original instructions
- fr Notice originale
- es Manual original
- pt Manual original
- it Istruzioni originali
- nl Oorspronkelijke gebruiksaanwijzing
- da Original brugsanvisning
- sv Bruksanvisning i original
- no Original driftsinstruks
- fi Alkuperäiset ohjeet
- el Πρωτότυπο οδηγιών χρήσης
- tr Orijinal işletme talimatı
- ar دليل التشغيل الأصلي

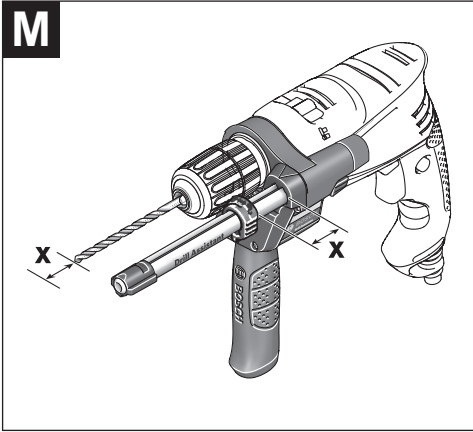


Deutsch	Seite	7
English	Page	14
Français	Page	22
Español	Página	30
Portugués	Página	38
Italiano	Pagina	46
Nederlands	Pagina	54
Dansk	Side	62
Svensk	Sidan	69
Norsk	Side	76
Suomi	Sivu	83
Ελληνικά	Σελίδα	90
Türkçe	Sayfa	98
عربي	الصفحة	107

CE







Deutsch

Sicherheitshinweise

Allgemeine Sicherheitshinweise für Elektrowerkzeuge

⚠️ WARNUNG Lesen Sie alle Sicherheitshinweise, Anweisungen, Gebildungen und technischen Daten, mit denen dieses Elektrowerkzeug versehen ist. Versäumnisse bei der Einhaltung der Sicherheitshinweise und nachfolgenden Anweisungen können elektrischen Schlag, Brand und/oder schwere Verletzungen verursachen.

Bewahren Sie alle Sicherheitshinweise und Anweisungen für die Zukunft auf.

Der in den Sicherheitshinweisen verwendete Begriff „Elektrowerkzeug“ bezieht sich auf netzbetriebene Elektrowerkzeuge (mit Netzleitung) und auf akkubetriebene Elektrowerkzeuge (ohne Netzleitung).

Arbeitsplatzsicherheit

- ▶ **Halten Sie Ihren Arbeitsbereich sauber und gut beleuchtet.** Unordnung oder unbeleuchtete Arbeitsbereiche können zu Unfällen führen.
- ▶ **Arbeiten Sie mit dem Elektrowerkzeug nicht in explosionsgefährdeter Umgebung, in der sich brennbare Flüssigkeiten, Gase oder Stäube befinden.** Elektrowerkzeuge erzeugen Funken, die den Staub oder die Dämpfe entzünden können.
- ▶ **Halten Sie Kinder und andere Personen während der Benutzung des Elektrowerkzeugs fern.** Bei Ablenkung können Sie die Kontrolle über das Elektrowerkzeug verlieren.

Elektrische Sicherheit

- ▶ **Der Anschlussstecker des Elektrowerkzeuges muss in die Steckdose passen. Der Stecker darf in keiner Weise verändert werden. Verwenden Sie keine Adapterstecker gemeinsam mit schutzgeerdeten Elektrowerkzeugen.** Unveränderte Stecker und passende Steckdosen verringern das Risiko eines elektrischen Schlages.
- ▶ **Vermeiden Sie Körperkontakt mit geerdeten Oberflächen wie von Rohren, Heizungen, Herden und Kühlschränken.** Es besteht ein erhöhtes Risiko durch elektrischen Schlag, wenn Ihr Körper geerdet ist.
- ▶ **Halten Sie Elektrowerkzeuge von Regen oder Nässe fern.** Das Eindringen von Wasser in ein Elektrowerkzeug erhöht das Risiko eines elektrischen Schlages.
- ▶ **Zweckentfremden Sie die Anschlussleitung nicht, um das Elektrowerkzeug zu tragen, aufzuhängen oder um den Stecker aus der Steckdose zu ziehen. Halten Sie die Anschlussleitung fern von Hitze, Öl, scharfen Kanten oder sich bewegenden Teilen.** Beschädigte oder verwickelte Anschlussleitungen erhöhen das Risiko eines elektrischen Schlages.

- ▶ **Wenn Sie mit einem Elektrowerkzeug im Freien arbeiten, verwenden Sie nur Verlängerungskabel, die auch für den Außenbereich geeignet sind.** Die Anwendung einer für den Außenbereich geeigneten Verlängerungsleitung verringert das Risiko eines elektrischen Schlages.
- ▶ **Wenn der Betrieb des Elektrowerkzeuges in feuchter Umgebung nicht vermeidbar ist, verwenden Sie einen Fehlerstromschutzschalter.** Der Einsatz eines Fehlerstromschutzschalters vermindert das Risiko eines elektrischen Schlages.

Sicherheit von Personen

- ▶ **Seien Sie aufmerksam, achten Sie darauf, was Sie tun, und gehen Sie mit Vernunft an die Arbeit mit einem Elektrowerkzeug. Benutzen Sie kein Elektrowerkzeug, wenn Sie müde sind oder unter dem Einfluss von Drogen, Alkohol oder Medikamenten stehen.** Ein Moment der Unachtsamkeit beim Gebrauch des Elektrowerkzeuges kann zu ernsthaften Verletzungen führen.
- ▶ **Tragen Sie persönliche Schutzausrüstung und immer eine Schutzbrille.** Das Tragen persönlicher Schutzausrüstung, wie Staubmaske, rutschfeste Sicherheitsschuhe, Schutzhelm oder Gehörschutz, je nach Art und Einsatz des Elektrowerkzeuges, verringert das Risiko von Verletzungen.
- ▶ **Vermeiden Sie eine unbeabsichtigte Inbetriebnahme. Vergewissern Sie sich, dass das Elektrowerkzeug ausgeschaltet ist, bevor Sie es an die Stromversorgung und/oder den Akku anschließen, es aufnehmen oder tragen.** Wenn Sie beim Tragen des Elektrowerkzeuges den Finger am Schalter haben oder das Gerät eingeschaltet an die Stromversorgung anschließen, kann dies zu Unfällen führen.
- ▶ **Entfernen Sie Einstellwerkzeuge oder Schraubenschlüssel, bevor Sie das Elektrowerkzeug einschalten.** Ein Werkzeug oder Schlüssel, der sich in einem drehenden Geräteteil befindet, kann zu Verletzungen führen.
- ▶ **Vermeiden Sie eine abnormale Körperhaltung. Sorgen Sie für einen sicheren Stand und halten Sie jederzeit das Gleichgewicht.** Dadurch können Sie das Elektrowerkzeug in unerwarteten Situationen besser kontrollieren.
- ▶ **Tragen Sie geeignete Kleidung. Tragen Sie keine weite Kleidung oder Schmuck. Halten Sie Haare und Kleidung fern von sich bewegenden Teilen.** Lockere Kleidung, Schmuck oder lange Haare können von sich bewegenden Teilen erfasst werden.
- ▶ **Wenn Staubabsaug- und -auffangeinrichtungen montiert werden können, sind diese anzuschließen und richtig zu verwenden.** Verwendung einer Staubabsaugung kann Gefährdungen durch Staub verringern.
- ▶ **Wiegen Sie sich nicht in falscher Sicherheit und setzen Sie sich nicht über die Sicherheitsregeln für Elektrowerkzeuge hinweg, auch wenn Sie nach vielfachem Gebrauch mit dem Elektrowerkzeug vertraut sind.** Achtloses Handeln kann binnen Sekundenbruchteilen zu schweren Verletzungen führen.

Verwendung und Behandlung des Elektrowerkzeugs

- ▶ **Überlasten Sie das Elektrowerkzeug nicht. Verwenden Sie für Ihre Arbeit das dafür bestimmte Elektrowerkzeug.** Mit dem passenden Elektrowerkzeug arbeiten Sie besser und sicherer im angegebenen Leistungsbereich.
- ▶ **Benutzen Sie kein Elektrowerkzeug, dessen Schalter defekt ist.** Ein Elektrowerkzeug, das sich nicht mehr ein- oder ausschalten lässt, ist gefährlich und muss repariert werden.
- ▶ **Ziehen Sie den Stecker aus der Steckdose und/oder entfernen Sie einen abnehmbaren Akku, bevor Sie Geräteeinstellungen vornehmen, Einsatzwerkzeugteile wechseln oder das Elektrowerkzeug weglegen.** Diese Vorsichtsmaßnahme verhindert den unbeabsichtigten Start des Elektrowerkzeugs.
- ▶ **Bewahren Sie unbenutzte Elektrowerkzeuge außerhalb der Reichweite von Kindern auf. Lassen Sie keine Personen das Elektrowerkzeug benutzen, die mit diesem nicht vertraut sind oder diese Anweisungen nicht gelesen haben.** Elektrowerkzeuge sind gefährlich, wenn sie von unerfahrenen Personen benutzt werden.
- ▶ **Pflegen Sie Elektrowerkzeuge und Einsatzwerkzeug mit Sorgfalt. Kontrollieren Sie, ob bewegliche Teile einwandfrei funktionieren und nicht klemmen, ob Teile gebrochen oder so beschädigt sind, dass die Funktion des Elektrowerkzeuges beeinträchtigt ist. Lassen Sie beschädigte Teile vor dem Einsatz des Gerätes reparieren.** Viele Unfälle haben ihre Ursache in schlecht gewarteten Elektrowerkzeugen.
- ▶ **Halten Sie Schneidwerkzeuge scharf und sauber.** Sorgfältig gepflegte Schneidwerkzeuge mit scharfen Schneidkanten verklemmen sich weniger und sind leichter zu führen.
- ▶ **Verwenden Sie Elektrowerkzeug, Zubehör, Einsatzwerkzeuge usw. entsprechend diesen Anweisungen. Berücksichtigen Sie dabei die Arbeitsbedingungen und die auszuführende Tätigkeit.** Der Gebrauch von Elektrowerkzeugen für andere als die vorgesehenen Anwendungen kann zu gefährlichen Situationen führen.
- ▶ **Halten Sie Griffe und Griffflächen trocken, sauber und frei von Öl und Fett.** Rutschige Griffe und Griffflächen erlauben keine sichere Bedienung und Kontrolle des Elektrowerkzeugs in unvorhergesehenen Situationen.

Service

- ▶ **Lassen Sie Ihr Elektrowerkzeug nur von qualifiziertem Fachpersonal und nur mit Original-Ersatzteilen reparieren.** Damit wird sichergestellt, dass die Sicherheit des Elektrowerkzeugs erhalten bleibt.

Sicherheitshinweise für Bohrmaschinen

Sicherheitshinweise für alle Arbeiten

- ▶ **Tragen Sie Gehörschutz beim Schlagbohren.** Die Einwirkung von Lärm kann Gehörverlust bewirken.
- ▶ **Benutzen Sie den Zusatzgriff.** Der Verlust der Kontrolle kann zu Verletzungen führen.

- ▶ **Halten Sie das Elektrowerkzeug an den isolierten Griffflächen, wenn Sie Arbeiten ausführen, bei denen das Einsatzwerkzeug oder die Schrauben verborgene Stromleitungen oder die eigene Anschlussleitung treffen kann.** Der Kontakt mit einer spannungsführenden Leitung kann auch metallene Geräteteile unter Spannung setzen und zu einem elektrischen Schlag führen.

Sicherheitshinweise bei Verwendung langer Bohrer

- ▶ **Arbeiten Sie auf keinen Fall mit einer höheren Drehzahl als der für den Bohrer maximal zulässigen Drehzahl.** Bei höheren Drehzahlen kann sich der Bohrer leicht verbiegen, wenn er sich ohne Kontakt mit dem Werkstück frei drehen kann, und zu Verletzungen führen.
- ▶ **Beginnen Sie den Bohrvorgang immer mit niedriger Drehzahl und während der Bohrer Kontakt mit dem Werkstück hat.** Bei höheren Drehzahlen kann sich der Bohrer leicht verbiegen, wenn er sich ohne Kontakt mit dem Werkstück frei drehen kann, und zu Verletzungen führen.
- ▶ **Üben Sie keinen übermäßigen Druck und nur in Längsrichtung zum Bohrer aus.** Bohrer können verbiegen und dadurch brechen oder zu einem Verlust der Kontrolle und zu Verletzungen führen.

Zusätzliche Sicherheitshinweise

- ▶ **Schalten Sie das Elektrowerkzeug sofort aus, wenn das Einsatzwerkzeug blockiert. Seien Sie auf hohe Reaktionsmomente gefasst, die einen Rückschlag verursachen.** Das Einsatzwerkzeug blockiert, wenn das Elektrowerkzeug überlastet wird oder es im zu bearbeitenden Werkstück verkantet.
- ▶ **Halten Sie das Elektrowerkzeug gut fest.** Beim Festziehen und Lösen von Schrauben können kurzzeitig hohe Reaktionsmomente auftreten.
- ▶ **Sichern Sie das Werkstück.** Ein mit Spannvorrichtungen oder Schraubstock festgehaltenes Werkstück ist sicherer gehalten als mit Ihrer Hand.
- ▶ **Verwenden Sie geeignete Suchgeräte, um verborgene Versorgungsleitungen aufzuspüren, oder ziehen Sie die örtliche Versorgungsgesellschaft hinzu.** Kontakt mit Elektroleitungen kann zu Feuer und elektrischem Schlag führen. Beschädigung einer Gasleitung kann zur Explosion führen. Eindringen in eine Wasserleitung verursacht Sachbeschädigung oder kann einen elektrischen Schlag verursachen.
- ▶ **Warten Sie, bis das Elektrowerkzeug zum Stillstand gekommen ist, bevor Sie es ablegen.** Das Einsatzwerkzeug kann sich verhaken und zum Verlust der Kontrolle über das Elektrowerkzeug führen.

Produkt- und Leistungsbeschreibung



Lesen Sie alle Sicherheitshinweise und Anweisungen. Versäumnisse bei der Einhaltung der Sicherheitshinweise und Anweisungen

können elektrischen Schlag, Brand und/oder schwere Verletzungen verursachen.
Bitte beachten Sie die Abbildungen im vorderen Teil der Betriebsanleitung.

Bestimmungsgemäßer Gebrauch

Das Elektrowerkzeug ist bestimmt zum Schlagbohren in Ziegel, Beton und Gestein, sowie zum Bohren in Holz, Metall, Keramik und Kunststoff. Geräte mit elektronischer Regelung und Rechts-/Linkslauf sind auch geeignet zum Schrauben.

Abgebildete Komponenten

Die Nummerierung der abgebildeten Komponenten bezieht sich auf die Darstellung des Elektrowerkzeuges auf der Grafikkarte.

- (1) Vordere Hülse
- (2) Hintere Hülse
- (3) Schnellspannbohrfutter
- (4) Umschalter „Bohren/Schlagbohren“
- (5) Drehrichtungsumschalter
- (6) Feststelltaste für Ein-/Ausschalter
- (7) Ein-/Ausschalter
- (8) Entriegelungstaste Drill Assistant^{A)}
- (9) Zusatzgriff mit Tiefenanschlag^{A)B)}
- (10) Drill Assistant^{A)}

- (11) Staubbehälter^{A)}
- (12) Entriegelungstaste Staubbehälter (2x)^{A)}
- (13) Staubauffangvorrichtung^{A)}
- (14) Dichtring^{A)}
- (15) Staubschutzring^{A)}
- (16) Klemme der Staubauffangvorrichtung^{A)}
- (17) Einstellring^{A)}
- (18) Flügelschraube für Zusatzgriffbefestigung Drill Assistant^{A)}
- (19) Handgriff (isolierte Grifffläche)
- (20) Zusatzgriff (isolierte Grifffläche)
- (21) Flügelschraube für Zusatzgriffbefestigung^{B)}
- (22) Taste für Tiefenanschlageinstellung^{B)}
- (23) Tiefenanschlag^{B)}
- (24) Universalbithalter^{B)}
- (25) Schrauberbit^{B)}
- (26) Aufnahme^{A)}
- (27) Bohrfutterschlüssel
- (28) Zahnkranzbohrfutter

A) Standard-Lieferumfang bei EasyImpact 550 + Drill Assistant

B) Abgebildetes oder beschriebenes Zubehör gehört nicht zum Standard-Lieferumfang. Das vollständige Zubehör finden Sie in unserem Zubehörprogramm.

Technische Daten

Schlagbohrmaschine	EasyImpact 500		EasyImpact 540		EasyImpact 550		EasyImpact 550+ Drill Assistant	
	3 603 A30 0..	3 603 A30 2..	3 603 A30 0..	3 603 A30 0..	3 603 A30 0..	3 603 A30 0..	3 603 A30 0..	3 603 A30 0..
Sachnummer								
Nennaufnahmeleistung	W	550	550	550	550	550	550	550
max. Abgabeleistung	W	370	370	370	370	370	370	370
Leerlaufdrehzahl	min ⁻¹	50–3 000	50–3 000	50–3 000	50–3 000	50–3 000	50–3 000	50–3 000
Nendrehzahl	min ⁻¹	50–3 000	50–3 000	50–3 000	50–3 000	50–3 000	50–3 000	50–3 000
Schlagzahl	min ⁻¹	33 000	33 000	33 000	33 000	33 000	33 000	33 000
Nenn Drehmoment	Nm	1,2	1,2	1,2	1,2	1,2	1,2	1,2
Blockierdrehmoment gemäß EN 62841	Nm	11	11	11	11	11	11	11
Rechts-/Linkslauf		●	●	●	●	●	●	●
Vollautomatische Spindelarrretierung (Auto-Lock)		–	–	–	–	–	–	–
Spindelhalsdurchmesser	mm	43	43	43	43	43	43	43
max. Bohr-Ø								
– Beton	mm	10	10	10	10	10	10	10
– Mauerwerk	mm	10	10	10	10	10	10	10
– Stahl	mm	8	8	8	8	8	8	8
– Holz	mm	25	25	25	25	25	25	25
– mit montiertem Staubbehälter	mm	–	–	–	–	–	–	10

Schlagbohrmaschine		EasyImpact 500	EasyImpact 540	EasyImpact 550	EasyImpact 550+ Drill Assi- stant
Bohrfutterspannbereich	mm	2-13	2-13	2-13	2-13
Gewicht entsprechend EPTA-Procedure 01:2014	kg	1,8	1,9	1,8	2,0
Schutzklasse		□/II	□/II	□/II	□/II

Schlagbohrmaschine		EasyImpact 5500	EasyImpact 570	EasyImpact 5700	EasyImpact 6000
Sachnummer		3 603 A30 0..	3 603 A30 1..	3 603 A30 1..	3 603 A30 1..
Nennaufnahmeleistung	W	550	570	570	570
max. Abgabeleistung	W	370	370	370	370
Leerlaufdrehzahl	min ⁻¹	50-3000	50-3000	50-3000	50-3000
Nennrehzahl	min ⁻¹	50-3000	50-3000	50-3000	50-3000
Schlagzahl	min ⁻¹	33000	33000	33000	33000
Nennrehmoment	Nm	1,2	1,5	1,5	1,5
Blockierdrehmoment gemäß EN 62841	Nm	11	12	12	12
Rechts-/Linkslauf		●	●	●	●
Vollautomatische Spindelarrretierung (Auto- Lock)		-	●	●	●
Spindelhalsdurchmesser	mm	43	43	43	43
max. Bohr-Ø					
- Beton	mm	10	10	10	10
- Mauerwerk	mm	10	10	10	10
- Stahl	mm	8	8	8	8
- Holz	mm	25	25	25	25
- mit montiertem Staubbehälter	mm	-	-	-	-
Bohrfutterspannbereich	mm	2-13	2-13	2-13	2-13
Gewicht entsprechend EPTA-Procedure 01:2014	kg	1,8	1,9	1,9	1,9
Schutzklasse		□/II	□/II	□/II	□/II

Die Angaben gelten für eine Nennspannung [U] von 230 V. Bei abweichenden Spannungen und in länderspezifischen Ausführungen können diese Angaben variieren.

Geräusch-/Vibrationsinformation

		EasyImpact 500	EasyImpact 540	EasyImpact 550	EasyImpact 550 + Drill Assistant
--	--	-------------------	-------------------	-------------------	--

Geräuschemissionswerte ermittelt entsprechend **EN 62841-2-1**.

Der A-bewertete Geräuschpegel des Elektrowerkzeugs beträgt typischerweise

Schalldruckpegel	dB(A)	96	96	96	96
Schallleistungspegel	dB(A)	107	107	107	107
Unsicherheit K	dB	5	5	5	5

Gehörschutz tragen!

Schwingungsgesamtwerte a_h (Vektorsumme dreier Richtungen) und Unsicherheit K ermittelt entsprechend **EN 62841-2-1**:

Bohren in Metall:

		EasyImpact 500	EasyImpact 540	EasyImpact 550	EasyImpact 550 + Drill Assistant
a_h	m/s^2	7,5	7,5	7,5	7,5
K	m/s^2	1,5	1,5	1,5	1,5
Schlagbohren in Beton:					
a_h	m/s^2	32	32	32	32
K	m/s^2	4,0	4,0	4,0	4,0
Schrauben:					
a_h	m/s^2	<2,5	<2,5	<2,5	<2,5
K	m/s^2	1,5	1,5	1,5	1,5

		EasyImpact 5500	EasyImpact 570	EasyImpact 5700	EasyImpact 6000
--	--	--------------------	-------------------	--------------------	--------------------

Geräuschemissionswerte ermittelt entsprechend **EN 62841-2-1**.

Der A-bewertete Geräuschpegel des Elektrowerkzeugs beträgt typischerweise

Schalldruckpegel	dB(A)	96	97	97	97
Schalleistungspegel	dB(A)	107	108	108	108
Unsicherheit K	dB	5	5	5	5

Gehörschutz tragen!

Schwingungsgesamtwerte a_h (Vektorsumme dreier Richtungen) und Unsicherheit K ermittelt entsprechend **EN 62841-2-1**:

Bohren in Metall:					
a_h	m/s^2	7,5	6,5	6,5	6,5
K	m/s^2	1,5	1,5	1,5	1,5
Schlagbohren in Beton:					
a_h	m/s^2	32	28	28	28
K	m/s^2	4,0	2,0	2,0	2,0
Schrauben:					
a_h	m/s^2	<2,5	<2,5	<2,5	<2,5
K	m/s^2	1,5	1,5	1,5	1,5

Der in diesen Anweisungen angegebene Schwingungspegel und der Geräuschemissionswert sind entsprechend einem genormten Messverfahren gemessen worden und können für den Vergleich von Elektrowerkzeugen miteinander verwendet werden. Sie eignen sich auch für eine vorläufige Einschätzung der Schwingungs- und Geräuschemission.

Der angegebene Schwingungspegel und der Geräuschemissionswert repräsentieren die hauptsächlichsten Anwendungen des Elektrowerkzeugs. Wenn allerdings das Elektrowerkzeug für andere Anwendungen, mit abweichenden Einsatzwerkzeugen oder ungenügender Wartung eingesetzt wird, können der Schwingungspegel und der Geräuschemissionswert abweichen. Dies kann die Schwingungs- und Geräuschemission über den gesamten Arbeitszeitraum deutlich erhöhen.

Für eine genaue Abschätzung der Schwingungs- und Geräuschemissionen sollten auch die Zeiten berücksichtigt werden, in denen das Gerät abgeschaltet ist oder zwar läuft,

aber nicht tatsächlich im Einsatz ist. Dies kann die Schwingungs- und Geräuschemissionen über den gesamten Arbeitszeitraum deutlich reduzieren.

Legen Sie zusätzliche Sicherheitsmaßnahmen zum Schutz des Bedieners vor der Wirkung von Schwingungen fest wie zum Beispiel: Wartung von Elektrowerkzeug und Einsatzwerkzeugen, Warmhalten der Hände, Organisation der Arbeitsabläufe.

Montage

- **Ziehen Sie vor allen Arbeiten am Elektrowerkzeug den Netzstecker aus der Steckdose.**

Zusatzgriff (siehe Bild A)

- **Verwenden Sie Ihr Elektrowerkzeug nur mit dem Zusatzgriff (20).**

- **Stellen Sie vor allen Arbeiten sicher, dass die Flügelschraube (21)/(18) fest angezogen ist.** Der Verlust der Kontrolle kann zu Verletzungen führen.

Drehen Sie die Flügelschraube (21)/(18) entgegen dem Uhrzeigersinn und führen Sie den Zusatzgriff (9) in der gewünschten Position über das Bohrfutter auf den Spindelhalbs des Elektrowerkzeugs.

Sie können den Zusatzgriff (20) schwenken, um eine sichere und ermüdungsarme Arbeitshaltung zu erreichen.

Schwenken Sie den Zusatzgriff (20) in die gewünschte Position und drehen Sie die Flügelschraube (21)/(18) im Uhrzeigersinn wieder fest.

Bohrtiefe einstellen (siehe Bild B)

Mit dem Tiefenanschlag (23) kann die gewünschte Bohrtiefe **X** festgelegt werden.

Drücken Sie die Taste für die Tiefenanschlageinstellung (22) und setzen Sie den Tiefenanschlag in den Zusatzgriff (9) ein. Die Riffelung am Tiefenanschlag (23) muss nach unten zeigen.

Ziehen Sie den Tiefenanschlag so weit heraus, dass der Abstand zwischen der Spitze des Bohrers und der Spitze des Tiefenanschlags der gewünschten Bohrtiefe **X** entspricht.

Drill Assistant

Drill Assistant aufsetzen (siehe Bilder C–D)

Der Drill Assistant (10) kann mit und ohne Staubauffangvorrichtung (13) verwendet werden. Die Verwendung der Staubauffangvorrichtung (13) ist begrenzt auf Bohrer mit einem Durchmesser von 12 mm und einer Länge von 120 mm.

Stecken Sie die Staubauffangvorrichtung (13) auf die Aufnahme (26) auf.

Drücken Sie die Entriegelungstaste (8), um den Drill Assistant (10) aus seiner Parksituation zu lösen.

Führen Sie den Drill Assistant (10) über das Bohrfutter auf den Spindelhalbs des Elektrowerkzeugs.


Drehen Sie zur Arretierung die Flügelschraube (18) im Uhrzeigersinn fest.

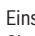
Bohrtiefe einstellen (siehe Bilder E–F)

Montieren Sie den Bohrer (siehe Abschnitt „Werkzeugwechsel“).

Mit dem Einstellring (17) kann die gewünschte Bohrtiefe **X** festgelegt werden.

Drehen Sie den Einstellring (17) zur Entriegelung nach links

. Legen Sie den Staubbehälter (11) oder die Aufnahme (26) bündig an die Wand oder das Werkstück an. Fahren Sie mit der Spitze des Bohrers an die Wand bzw. das Werkstück.

Schieben Sie den Einstellring (17) so weit nach hinten bis der Abstand der gewünschten Bohrtiefe **X** entspricht oder legen Sie einen Dübel auf die Schiene und schieben Sie den Einstellring (17) nach hinten zum Dübel. Drehen Sie den Einstellring (17) zur Verriegelung nach rechts . Nehmen Sie den Dübel wieder aus der Schiene. Die Bohrtiefe entspricht nun der eingestellten Länge **X** auf der Schiene.

Hinweis: Bei der Verwendung von Dübeln ist die exakte Bohrtiefe wichtig. Ist das gebohrte Loch zu tief, rutscht der Dübel zu weit in die Wand bzw. das Werkstück. Ist das Loch zu klein, steht der Dübel heraus.

Staubbehälter entleeren (siehe Bild G)

Der Staubbehälter (11) reicht für etwa 25 Bohrungen in Mauerwerk bei einer Bohrtiefe von 30 mm mit einem Bohrer-durchmesser von 6 mm.


Zum Entnehmen des Staubbehälters (11) drücken Sie auf die seitlichen Entriegelungstasten (12) und ziehen den Staubbehälter nach unten ab.

Entleeren Sie den Staubbehälter (11) und stecken Sie ihn wieder ein (mit hörbarem Einrasten).

Drill Assistant demontieren

Halten Sie die Klemme (16) der Staubauffangvorrichtung (13) gedrückt und ziehen Sie die Staubauffangvorrichtung (13) nach vorn ab.

Drehen Sie die Flügelschraube (18) entgegen dem Uhrzeigersinn bis sich der Zusatzgriff (9) verschieben lässt und ziehen Sie den Zusatzgriff (9) vom Elektrowerkzeug ab.

Drehen Sie den Einstellring (17) zur Entriegelung nach links .

Halten Sie den Zusatzgriff (9) fest und schieben Sie die Schiene in Richtung des Zusatzgriffs bis sie hörbar einrastet.

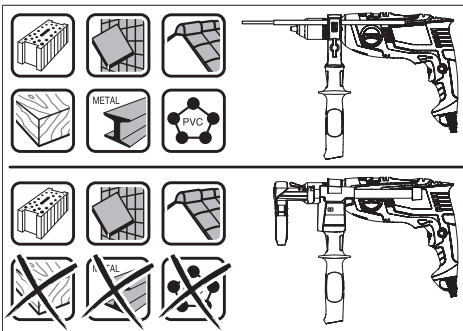
Staubabsaugung/Staubbehälter

Stäube von Materialien wie bleihaltigem Anstrich, einigen Holzarten, Mineralien und Metall können gesundheitsschädlich sein. Berühren oder Einatmen der Stäube können allergische Reaktionen und/oder Atemwegserkrankungen des Benutzers oder in der Nähe befindlicher Personen hervorrufen. Bestimmte Stäube wie Eichen- oder Buchenstaub gelten als krebserzeugend, besonders in Verbindung mit Zusatzstoffen zur Holzbehandlung (Chromat, Holzschutzmittel). Asbesthaltiges Material darf nur von Fachleuten bearbeitet werden.

- Benutzen Sie möglichst eine für das Material geeignete Staubabsaugung.
- Sorgen Sie für gute Belüftung des Arbeitsplatzes.
- Es wird empfohlen, eine Atemschutzmaske mit Filterklasse P2 zu tragen.

Beachten Sie in Ihrem Land gültige Vorschriften für die zu bearbeitenden Materialien.

- **Vermeiden Sie Staubansammlungen am Arbeitsplatz.** Stäube können sich leicht entzünden.
- **Verwenden Sie den Staubbehälter nur bei der Bearbeitung von Beton und Gestein.** Holz- und Kunststoffspäne können leicht zu Verstopfungen führen.
- **Achtung Brandgefahr! Bearbeiten Sie mit montiertem Staubbehälter keine metallischen Werkstoffe.** Heiße Metallspäne können Teile des Staubbehälters entzünden.



Um den Staubbehälter optimal zu nutzen, beachten Sie bitte folgende Hinweise:

- Achten Sie darauf, dass der Staubbehälter bündig am Werkstück bzw. an der Wand anliegt. Damit wird gleichzeitig ein rechtwinkliges Bohren erleichtert.
- Nach Erreichen der gewünschten Bohrtiefe ziehen Sie zuerst den Bohrer aus dem Bohrloch und schalten dann die Schlagbohrmaschine aus.
- Insbesondere beim Arbeiten mit großen Bohrerdurchmessern kann sich der Staubschützring (15) abnutzen. Tauschen Sie diesen bei Beschädigung aus.

Werkzeugwechsel

- ▶ **Tragen Sie beim Werkzeugwechsel Schutzhandschuhe.** Das Bohrfutter kann sich bei längeren Arbeitsvorgängen stark erwärmen.

Schnellspannbohrfutter (EasyImpact 500/550/550 + Drill Assistant/5500) (siehe Bild H)

Halten Sie die hintere Hülse (2) des Schnellspannbohrfutters (3) fest und drehen Sie die vordere Hülse (1) in Drehrichtung ①, bis das Werkzeug eingesetzt werden kann. Setzen Sie das Werkzeug ein.

Halten Sie die hintere Hülse (2) des Schnellspannbohrfutters (3) fest und drehen Sie die vordere Hülse (1) in Drehrichtung ② von Hand kräftig zu.

Schnellspannbohrfutter (EasyImpact 570/5700/6000) (siehe Bild I)

Bei nicht gedrücktem Ein-/Ausschalter (7) wird die Bohrspindel arretiert. Dies ermöglicht ein schnelles, bequemes und einfaches Wechseln des Einsatzwerkzeuges im Bohrfutter.

Öffnen Sie das Schnellspannbohrfutter (3) durch Drehen in Drehrichtung ①, bis das Werkzeug eingesetzt werden kann. Setzen Sie das Werkzeug ein.

Drehen Sie die Hülse des Schnellspannbohrfutters (3) in Drehrichtung ② von Hand kräftig zu, bis kein Überrasen mehr hörbar ist. Das Bohrfutter wird dadurch automatisch verriegelt.

Die Verriegelung löst sich wieder, wenn Sie zum Entfernen des Werkzeuges die Hülse in Gegenrichtung drehen.

Zahnkranzbohrfutter (EasyImpact 540) (siehe Bild J)

Öffnen Sie das Zahnkranzbohrfutter (28) durch Drehen, bis das Werkzeug eingesetzt werden kann. Setzen Sie das Werkzeug ein.

Stecken Sie den Bohrfutterschlüssel (27) in die entsprechenden Bohrungen des Zahnkranzbohrfutters (28) und spannen Sie das Werkzeug gleichmäßig fest.

Schraubwerkzeuge

Bei der Verwendung von Schrauberbits (25) sollten Sie immer einen Universalbithalter (24) benutzen. Verwenden Sie nur zum Schraubenkopf passende Schrauberbits.

Zum Schrauben stellen Sie den Umschalter „Bohren/Schlagbohren“ (4) immer auf das Symbol „Bohren“.

Bohrfutter wechseln

Bei Elektrowerkzeugen ohne Bohrspindelarretierung muss das Bohrfutter von einer autorisierten Kundendienststelle für Bosch-Elektrowerkzeuge ausgewechselt werden.



Das Bohrfutter muss mit einem Anzugsdrehmoment von ca. 30 – 35 Nm festgezogen werden.

Betrieb

Inbetriebnahme

- ▶ **Beachten Sie die Netzspannung! Die Spannung der Stromquelle muss mit den Angaben auf dem Typenschild des Elektrowerkzeuges übereinstimmen. Mit 230 V gekennzeichnete Elektrowerkzeuge können auch an 220 V betrieben werden.**

Drehrichtung einstellen (siehe Bild K)

Mit dem Drehrichtungsumschalter (5) können Sie die Drehrichtung des Elektrowerkzeuges ändern. Bei gedrücktem Ein-/Ausschalter (7) ist dies jedoch nicht möglich.

Rechtslauf: Zum Bohren und Eindrehen von Schrauben drücken Sie den Drehrichtungsumschalter (5) nach links bis zum Anschlag durch.

Linkslauf: Zum Lösen bzw. Herausdrehen von Schrauben und Muttern drücken Sie den Drehrichtungsumschalter (5) nach rechts bis zum Anschlag durch.

Betriebsart einstellen

Bohren und Schrauben

Stellen Sie den Umschalter (4) auf das Symbol „Bohren“.



Schlagbohren

Stellen Sie den Umschalter (4) auf das Symbol „Schlagbohren“.

Der Umschalter (4) rastet spürbar ein und kann auch bei laufendem Motor betätigt werden.

Ein-/Ausschalten

Drücken Sie zur **Inbetriebnahme** des Elektrowerkzeuges den Ein-/Ausschalter (7) und halten Sie ihn gedrückt.

Zum **Feststellen** des gedrückten Ein-/Ausschalters (**7**) drücken Sie die Feststelltaste (**6**).

Um das Elektrowerkzeug **auszuschalten**, lassen Sie den Ein-/Ausschalter (**7**) los bzw. wenn er mit der Feststelltaste (**6**) arretiert ist, drücken Sie den Ein-/Ausschalter (**7**) kurz und lassen ihn dann los.

Drehzahl/Schlagzahl einstellen

Sie können die Drehzahl/Schlagzahl des eingeschalteten Elektrowerkzeugs stufenlos regulieren, je nachdem, wie weit Sie den Ein-/Ausschalter (**7**) eindrücken.

Leichter Druck auf den Ein-/Ausschalter (**7**) bewirkt eine niedrige Drehzahl/Schlagzahl. Mit zunehmendem Druck erhöht sich die Drehzahl/Schlagzahl.

Arbeitshinweise

- ▶ **Ziehen Sie vor allen Arbeiten am Elektrowerkzeug den Netzstecker aus der Steckdose.**
- ▶ **Setzen Sie das Elektrowerkzeug nur ausgeschaltet auf die Mutter/Schraube auf.** Sich drehende Einsatzwerkzeuge können abrutschen.

Nach längerem Arbeiten mit kleiner Drehzahl sollten Sie das Elektrowerkzeug zur Abkühlung ca. 3 Minuten lang bei maximaler Drehzahl im Leerlauf drehen lassen.

Staubauffangvorrichtung abnehmen (siehe Bilder L – M)

Das Entfernen der Staubauffangvorrichtung (**13**) ist sinnvoll:

- um die Schiene vom Drill Assistant (**10**) als Tiefenanschlag zu nutzen
- wenn große Einsatzwerkzeuge verwendet werden (z. B. Lochsäge oder Spiralbohrer).

Wartung und Service

Wartung und Reinigung

- ▶ **Ziehen Sie vor allen Arbeiten am Elektrowerkzeug den Netzstecker aus der Steckdose.**
- ▶ **Halten Sie das Elektrowerkzeug und die Lüftungsschlitze sauber, um gut und sicher zu arbeiten.**

Wenn ein Ersatz der Anschlussleitung erforderlich ist, dann ist dies von **Bosch** oder einer autorisierten Kundendienststelle für **Bosch**-Elektrowerkzeuge auszuführen, um Sicherheitsgefährdungen zu vermeiden.

Kundendienst und Anwendungsberatung

Der Kundendienst beantwortet Ihre Fragen zu Reparatur und Wartung Ihres Produkts sowie zu Ersatzteilen. Explosionszeichnungen und Informationen zu Ersatzteilen finden Sie auch unter: **www.bosch-pt.com**

Das Bosch-Anwendungsberatungs-Team hilft Ihnen gerne bei Fragen zu unseren Produkten und deren Zubehör.

Geben Sie bei allen Rückfragen und Ersatzteilbestellungen bitte unbedingt die 10-stellige Sachnummer laut Typenschild des Produkts an.

Deutschland

Robert Bosch Power Tools GmbH
Servicezentrum Elektrowerkzeuge
Zur Luhne 2
37589 Kalefeld – Willershausen
Unter www.bosch-pt.de können Sie online Ersatzteile bestellen oder Reparaturen anmelden.
Kundendienst: Tel.: (0711) 40040480
Fax: (0711) 40040481
E-Mail: Servicezentrum.Elektrowerkzeuge@de.bosch.com
Anwendungsberatung:
Tel.: (0711) 40040480
Fax: (0711) 40040482
E-Mail: kundenberatung.ew@de.bosch.com

Österreich

Unter www.bosch-pt.at können Sie online Ersatzteile bestellen.
Tel.: (01) 797222010
Fax: (01) 797222011
E-Mail: service.elektrowerkzeuge@at.bosch.com

Luxemburg

Tel.: +32 2 588 0589
Fax: +32 2 588 0595
E-Mail: outillage.gereedschap@be.bosch.com

Schweiz

Unter www.bosch-pt.com/ch/de können Sie online Ersatzteile bestellen.
Tel.: (044) 8471511
Fax: (044) 8471551
E-Mail: AfterSales.Service@de.bosch.com

Entsorgung

Elektrowerkzeuge, Zubehör und Verpackungen sollen einer umweltgerechten Wiederverwertung zugeführt werden.



Werfen Sie Elektrowerkzeuge nicht in den Hausmüll!

Nur für EU-Länder:

Gemäß der Europäischen Richtlinie 2012/19/EU über Elektro- und Elektronik-Altgeräte und ihrer Umsetzung in nationales Recht müssen nicht mehr gebrauchsfähige Elektrowerkzeuge getrennt gesammelt und einer umweltgerechten Wiederverwertung zugeführt werden.

English

Safety instructions

General Power Tool Safety Warnings

⚠ WARNING Read all safety warnings, instructions, illustrations and specifications provided with this power tool. Failure to follow all in-

structions listed below may result in electric shock, fire and/or serious injury.

Save all warnings and instructions for future reference.

The term "power tool" in the warnings refers to your mains-operated (corded) power tool or battery-operated (cordless) power tool.

Work area safety

- ▶ **Keep work area clean and well lit.** Cluttered or dark areas invite accidents.
- ▶ **Do not operate power tools in explosive atmospheres, such as in the presence of flammable liquids, gases or dust.** Power tools create sparks which may ignite the dust or fumes.
- ▶ **Keep children and bystanders away while operating a power tool.** Distractions can cause you to lose control.

Electrical safety

- ▶ **Power tool plugs must match the outlet. Never modify the plug in any way. Do not use any adapter plugs with earthed (grounded) power tools.** Unmodified plugs and matching outlets will reduce risk of electric shock.
- ▶ **Avoid body contact with earthed or grounded surfaces, such as pipes, radiators, ranges and refrigerators.** There is an increased risk of electric shock if your body is earthed or grounded.
- ▶ **Do not expose power tools to rain or wet conditions.** Water entering a power tool will increase the risk of electric shock.
- ▶ **Do not abuse the cord. Never use the cord for carrying, pulling or unplugging the power tool. Keep cord away from heat, oil, sharp edges or moving parts.** Damaged or entangled cords increase the risk of electric shock.
- ▶ **When operating a power tool outdoors, use an extension cord suitable for outdoor use.** Use of a cord suitable for outdoor use reduces the risk of electric shock.
- ▶ **If operating a power tool in a damp location is unavoidable, use a residual current device (RCD) protected supply.** Use of an RCD reduces the risk of electric shock.

Personal safety

- ▶ **Stay alert, watch what you are doing and use common sense when operating a power tool. Do not use a power tool while you are tired or under the influence of drugs, alcohol or medication.** A moment of inattention while operating power tools may result in serious personal injury.
- ▶ **Use personal protective equipment. Always wear eye protection.** Protective equipment such as a dust mask, non-skid safety shoes, hard hat or hearing protection used for appropriate conditions will reduce personal injuries.
- ▶ **Prevent unintentional starting. Ensure the switch is in the off-position before connecting to power source and/or battery pack, picking up or carrying the tool.** Carrying power tools with your finger on the switch or en-

ergising power tools that have the switch on invites accidents.

- ▶ **Remove any adjusting key or wrench before turning the power tool on.** A wrench or a key left attached to a rotating part of the power tool may result in personal injury.
- ▶ **Do not overreach. Keep proper footing and balance at all times.** This enables better control of the power tool in unexpected situations.
- ▶ **Dress properly. Do not wear loose clothing or jewellery. Keep your hair and clothing away from moving parts.** Loose clothes, jewellery or long hair can be caught in moving parts.
- ▶ **If devices are provided for the connection of dust extraction and collection facilities, ensure these are connected and properly used.** Use of dust collection can reduce dust-related hazards.
- ▶ **Do not let familiarity gained from frequent use of tools allow you to become complacent and ignore tool safety principles.** A careless action can cause severe injury within a fraction of a second.

Power tool use and care

- ▶ **Do not force the power tool. Use the correct power tool for your application.** The correct power tool will do the job better and safer at the rate for which it was designed.
- ▶ **Do not use the power tool if the switch does not turn it on and off.** Any power tool that cannot be controlled with the switch is dangerous and must be repaired.
- ▶ **Disconnect the plug from the power source and/or remove the battery pack, if detachable, from the power tool before making any adjustments, changing accessories, or storing power tools.** Such preventive safety measures reduce the risk of starting the power tool accidentally.
- ▶ **Store idle power tools out of the reach of children and do not allow persons unfamiliar with the power tool or these instructions to operate the power tool.** Power tools are dangerous in the hands of untrained users.
- ▶ **Maintain power tools and accessories. Check for misalignment or binding of moving parts, breakage of parts and any other condition that may affect the power tool's operation. If damaged, have the power tool repaired before use.** Many accidents are caused by poorly maintained power tools.
- ▶ **Keep cutting tools sharp and clean.** Properly maintained cutting tools with sharp cutting edges are less likely to bind and are easier to control.
- ▶ **Use the power tool, accessories and tool bits etc. in accordance with these instructions, taking into account the working conditions and the work to be performed.** Use of the power tool for operations different from those intended could result in a hazardous situation.
- ▶ **Keep handles and grasping surfaces dry, clean and free from oil and grease.** Slippery handles and grasping

surfaces do not allow for safe handling and control of the tool in unexpected situations.

Service

- ▶ **Have your power tool serviced by a qualified repair person using only identical replacement parts.** This will ensure that the safety of the power tool is maintained.

Safety Warnings for Drills

Safety instructions for all operations

- ▶ **Wear ear protectors when impact drilling.** Exposure to noise can cause hearing loss.
- ▶ **Use the auxiliary handle(s).** Loss of control can cause personal injury.
- ▶ **Hold the power tool by insulated gripping surfaces, when performing an operation where the cutting accessory or fasteners may contact hidden wiring or its own cord.** Cutting accessory or fasteners contacting a "live" wire may make exposed metal parts of the power tool "live" and could give the operator an electric shock.

Safety instructions when using long drill bits

- ▶ **Never operate at higher speed than the maximum speed rating of the drill bit.** At higher speeds, the bit is likely to bend if allowed to rotate freely without contacting the workpiece, resulting in personal injury.
- ▶ **Always start drilling at low speed and with the bit tip in contact with the workpiece.** At higher speeds, the bit is likely to bend if allowed to rotate freely without contacting the workpiece, resulting in personal injury.
- ▶ **Apply pressure only in direct line with the bit and do not apply excessive pressure.** Bits can bend causing breakage or loss of control, resulting in personal injury.

Additional safety warnings

- ▶ **Switch the power tool off immediately if the application tool becomes blocked. Be prepared for high torque reactions which cause kickback.** The application tool becomes blocked when it becomes jammed in the workpiece or when the power tool becomes overloaded.
- ▶ **Hold the power tool securely.** When tightening and loosening screws be prepared for temporarily high torque reactions.
- ▶ **Secure the workpiece.** A workpiece clamped with clamping devices or in a vice is held more secure than by hand.
- ▶ **Use suitable detectors to determine if utility lines are hidden in the work area or call the local utility company for assistance.** Contact with electric lines can lead to fire and electric shock. Damaging a gas line can lead to explosion. Penetrating a water line causes property damage or may cause an electric shock.
- ▶ **Always wait until the power tool has come to a complete stop before placing it down.** The application tool can jam and cause you to lose control of the power tool.

Products sold in GB only:

Your product is fitted with an BS 1363/A approved electric plug with internal fuse (ASTA approved to BS 1362).

If the plug is not suitable for your socket outlets, it should be cut off and an appropriate plug fitted in its place by an authorised customer service agent. The replacement plug should have the same fuse rating as the original plug.

The severed plug must be disposed of to avoid a possible shock hazard and should never be inserted into a mains socket elsewhere.

Product Description and Specifications



Read all the safety and general instructions.

Failure to observe the safety and general instructions may result in electric shock, fire and/or serious injury.

Please observe the illustrations at the beginning of this operating manual.

Intended Use

The power tool is intended for impact drilling in brick, concrete and stone, as well as for drilling in wood, metal, ceramic and plastic. Tools with electronic control and clockwise/anticlockwise rotation are also suitable for screwdriving.

Product Features

The numbering of the product features refers to the diagram of the power tool on the graphics page.

- (1) Front sleeve
- (2) Rear sleeve
- (3) Keyless chuck
- (4) "Drilling/impact drilling" selector switch
- (5) Rotational direction switch
- (6) Lock-on button for on/off switch
- (7) On/off switch
- (8) Release button for Drill Assistant^{A)}
- (9) Auxiliary handle with depth stop^{A)B)}
- (10) Drill Assistant^{A)}
- (11) Dust container^{A)}
- (12) Dust container unlocking button (2x)^{A)}
- (13) Dust collection device^{A)}
- (14) Sealing ring^{A)}
- (15) Dust protection ring^{A)}
- (16) Clamp for dust collection device^{A)}
- (17) Adjusting ring^{A)}
- (18) Wing bolt for auxiliary handle attachment for Drill Assistant^{A)}
- (19) Handle (insulated gripping surface)
- (20) Auxiliary handle (insulated gripping surface)
- (21) Wing bolt for auxiliary handle attachment^{B)}

(22) Button for depth stop setting^{B)}**(23)** Depth stop^{B)}**(24)** Universal bit holder^{B)}**(25)** Screwdriver bit^{B)}**(26)** Adapter^{A)}**(27)** Chuck key**(28)** Keyed chuckA) **Included as standard with the EasyImpact 550 + Drill Assistant**B) **Accessories shown or described are not included with the product as standard. You can find the complete selection of accessories in our accessories range.****Technical Data**

Impact drill		EasyImpact 500	EasyImpact 540	EasyImpact 550	EasyImpact 550+ Drill Assistant
Article number		3 603 A30 0..	3 603 A30 2..	3 603 A30 0..	3 603 A30 0..
Rated power input	W	550	550	550	550
Max. power output	W	370	370	370	370
No-load speed	min ⁻¹	50–3000	50–3000	50–3000	50–3000
Rated speed	min ⁻¹	50–3000	50–3000	50–3000	50–3000
Impact rate	min ⁻¹	33,000	33,000	33,000	33,000
Rated torque	Nm	1.2	1.2	1.2	1.2
Stall torque in accordance with EN 62841	Nm	11	11	11	11
Clockwise/anti-clockwise rotation		●	●	●	●
Fully automatic spindle lock (Auto-Lock)		–	–	–	–
Spindle collar diameter	mm	43	43	43	43
Max. drilling diameter					
– Concrete	mm	10	10	10	10
– Masonry	mm	10	10	10	10
– Steel	mm	8	8	8	8
– Wood	mm	25	25	25	25
– with dust container mounted	mm	–	–	–	10
Chuck capacity	mm	2–13	2–13	2–13	2–13
Weight according to EPTA-Procedure 01:2014	kg	1.8	1.9	1.8	2.0
Protection class		□/II	□/II	□/II	□/II

Impact drill		EasyImpact 5500	EasyImpact 570	EasyImpact 5700	EasyImpact 6000
Article number		3 603 A30 0..	3 603 A30 1..	3 603 A30 1..	3 603 A30 1..
Rated power input	W	550	570	570	570
Max. power output	W	370	370	370	370
No-load speed	min ⁻¹	50–3000	50–3000	50–3000	50–3000
Rated speed	min ⁻¹	50–3000	50–3000	50–3000	50–3000
Impact rate	min ⁻¹	33,000	33,000	33,000	33,000
Rated torque	Nm	1.2	1.5	1.5	1.5
Stall torque in accordance with EN 62841	Nm	11	12	12	12
Clockwise/anti-clockwise rotation		●	●	●	●
Fully automatic spindle lock (Auto-Lock)		–	●	●	●
Spindle collar diameter	mm	43	43	43	43

Impact drill		EasyImpact 5500	EasyImpact 570	EasyImpact 5700	EasyImpact 6000
Max. drilling diameter					
- Concrete	mm	10	10	10	10
- Masonry	mm	10	10	10	10
- Steel	mm	8	8	8	8
- Wood	mm	25	25	25	25
- with dust container mounted	mm	-	-	-	-
Chuck capacity	mm	2-13	2-13	2-13	2-13
Weight according to EPTA-Procedure 01:2014	kg	1.8	1.9	1.9	1.9
Protection class		□/II	□/II	□/II	□/II

The specifications apply to a rated voltage [U] of 230 V. These specifications may vary at different voltages and in country-specific models.

Noise/vibration information

		EasyImpact 500	EasyImpact 540	EasyImpact 550	EasyImpact 550 + Drill Assistant
--	--	-------------------	-------------------	-------------------	--

Noise emission values determined according to **EN 62841-2-1**.

Typically, the A-weighted noise level of the power tool is:

Sound pressure level	dB(A)	96	96	96	96
Sound power level	dB(A)	107	107	107	107
Uncertainty K	dB	5	5	5	5

Wear hearing protection!

Vibration total values a_h (triax vector sum) and uncertainty K determined according to **EN 62841-2-1**:

Drilling in metal:

a_h	m/s^2	7.5	7.5	7.5	7.5
K	m/s^2	1.5	1.5	1.5	1.5

Impact drilling into concrete:

a_h	m/s^2	32	32	32	32
K	m/s^2	4.0	4.0	4.0	4.0

Screwdriving:

a_h	m/s^2	<2.5	<2.5	<2.5	<2.5
K	m/s^2	1.5	1.5	1.5	1.5

		EasyImpact 5500	EasyImpact 570	EasyImpact 5700	EasyImpact 6000
--	--	--------------------	-------------------	--------------------	--------------------

Noise emission values determined according to **EN 62841-2-1**.

Typically, the A-weighted noise level of the power tool is:

Sound pressure level	dB(A)	96	97	97	97
Sound power level	dB(A)	107	108	108	108
Uncertainty K	dB	5	5	5	5

Wear hearing protection!

Vibration total values a_h (triax vector sum) and uncertainty K determined according to **EN 62841-2-1**:

		EasyImpact 5500	EasyImpact 570	EasyImpact 5700	EasyImpact 6000
Drilling in metal:					
a_h	m/s^2	7.5	6.5	6.5	6.5
K	m/s^2	1.5	1.5	1.5	1.5
Impact drilling into concrete:					
a_h	m/s^2	32	28	28	28
K	m/s^2	4.0	2.0	2.0	2.0
Screwdriving:					
a_h	m/s^2	<2.5	<2.5	<2.5	<2.5
K	m/s^2	1.5	1.5	1.5	1.5

The vibration level and noise emission value given in these instructions have been measured in accordance with a standardised measuring procedure and may be used to compare power tools. They may also be used for a preliminary estimation of vibration and noise emissions.

The stated vibration level and noise emission value represent the main applications of the power tool. However, if the power tool is used for other applications, with different application tools or is poorly maintained, the vibration level and noise emission value may differ. This may significantly increase the vibration and noise emissions over the total working period.

To estimate vibration and noise emissions accurately, the times when the tool is switched off or when it is running but not actually being used should also be taken into account. This may significantly reduce vibration and noise emissions over the total working period.

Implement additional safety measures to protect the operator from the effects of vibration, such as servicing the power tool and application tools, keeping their hands warm, and organising workflows correctly.

Assembly

- **Pull the plug out of the socket before carrying out any work on the power tool.**

Auxiliary Handle (see figure A)

- **Do not operate your power tool without the auxiliary handle (20).**
- **Before carrying out any work, make sure that the wing bolt (21)/(18) is tightened.** Loss of control can cause personal injury.

Turn the wing bolt (21)/(18) anticlockwise and guide the auxiliary handle (20) in the required position over the drill chuck onto the spindle collar of the power tool.

You can swivel the auxiliary handle (20) in order to achieve a safe work posture that reduces fatigue.

Swivel the auxiliary handle (20) to the required position and retighten the wing bolt (21)/(18) by turning it clockwise.

Setting the drilling depth (see figure B)

You can use the depth stop (23) to set the required drilling depth **X**.

Press the button for depth stop adjustment (22) and insert the depth stop into the auxiliary handle (9).

The fluting on the depth stop (23) must face downwards.

Pull the depth stop far enough out that the distance between the drill bit tip and the edge of the depth stop corresponds to the required drilling depth **X**.

Drill Assistant

Applying the Drill Assistant (see figures C-D)

The Drill Assistant (10) can be used with and without the dust collection device (13). Use of the dust collection device (13) is limited to drill bits with a diameter of 12 mm and a length of 120 mm.

Attach the dust collection device (13) to the adapter (26).

Press the unlocking button (8) to release the Drill Assistant (10) from its parked position.


Guide the Drill Assistant (10) over the drill chuck onto the spindle collar of the power tool.

Lock it by turning the wing bolt (18) clockwise.


Setting the Drilling Depth (see figures E-F)

Attach the drill bit (see section "Changing the Tool").

You can use the setting ring (17) to set the required drilling depth **X**.

Unlock the setting ring (17) by turning it to the left .

Place the dust container (11) or the adapter (26) flush against the wall or workpiece. Move the tip of the drill bit to the wall or workpiece.

Slide the setting ring (17) backwards until the distance matches the required drilling depth **X** or place a wall plug on the rail and slide the setting ring (17) backwards to the wall plug. Lock the setting ring (17) by turning it to the right .

Take the wall plug out of the rail again. The drilling depth now matches the set length **X** on the rail.

Note: It is important to have the exact drilling depth when using wall plugs. If the drilled hole is too deep, the wall plug

will slip too far into the wall or workpiece. If the hole is too small, the wall plug will stick out.

Emptying the dust container (see figure G)

The dust container (11) is enough for drilling about 25 holes in masonry at a drilling depth of 30 mm with a drill bit diameter of 6 mm.


To remove the dust container (11), press the side-mounted unlocking buttons (12) and pull the dust container off downwards.

Empty the dust container (11) and reinsert it (until it can be heard to engage).

Removing the Drill Assistant

Press and hold the clip (16) of the dust collection device (13) and pull the dust collection device (13) off towards the front.

Turn the wing bolt (18) anticlockwise until the auxiliary handle (9) can be moved and pull the auxiliary handle (9) off the power tool.

Unlock the setting ring (17) by turning it to the left .

Hold the auxiliary handle (9) in place and slide the rail towards the auxiliary handle until it can be heard to engage.

Dust Extraction/Dust Container

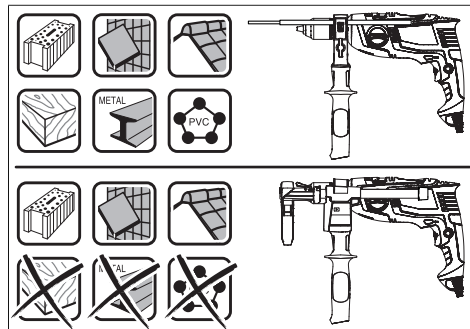
The dust from materials such as lead paint, some types of wood, minerals and metal can be harmful to human health. Touching or breathing in this dust can trigger allergic reactions and/or cause respiratory illnesses in the user or in people in the near vicinity.

Certain dusts, such as oak or beech dust, are classified as carcinogenic, especially in conjunction with wood treatment additives (chromate, wood preservative). Materials containing asbestos may only be machined by specialists.

- Use a dust extraction system that is suitable for the material wherever possible.
- Provide good ventilation at the workplace.
- It is advisable to wear a P2 filter class breathing mask.

The regulations on the material being machined that apply in the country of use must be observed.

- ▶ **Avoid dust accumulation at the workplace.** Dust can easily ignite.
- ▶ **Use the dust box only when working on concrete and stone.** Wood chips and plastic chips can easily lead to clogging.
- ▶ **Warning: Danger of fire! Do not work on any metallic materials with the dust container mounted.** Hot metal chips can ignite parts of the dust container.




Please observe the following instructions to optimise your use of the dust container:


- Ensure that the dust container is placed flush against the workpiece or wall. This also makes it easier to drill at a right angle.
- When you reach the required drilling depth, pull the drill bit out of the drill hole first and then switch off the impact drill.
- The dust protection ring (15) can wear, especially when working with large drill-bit diameters. Replace the dust protection ring when worn/damaged.

Changing the tool

- ▶ **Wear protective gloves when changing tools.** The drill chuck may heat up significantly when it is used for long periods.


Keyless Chuck (EasyImpact 500/550/550 + Drill Assistant/5500) (see figure H)


Hold the rear sleeve (2) of the keyless chuck (3) firmly and turn the front sleeve (1) in the rotational direction  until the tool can be inserted. Insert the tool.

Hold the rear sleeve (2) of the keyless chuck (3) tight and firmly turn the front sleeve (1) in rotational direction  by hand.

Keyless Chuck (EasyImpact 570/5700/6000) (see figure I)

The drill spindle is locked when the on/off switch (7) is not pressed. This makes it possible to change the application tool in the drill chuck quickly, conveniently and easily.

Open the keyless chuck (3) by turning it in the direction of rotation  until the tool can be inserted. Insert the tool.

Firmly tighten the sleeve of the keyless chuck (3) by turning it by hand in the rotational direction  until it stops clicking. This will automatically lock the drill chuck.

The lock will disengage again if you turn the sleeve in the opposite direction to remove the tool.

Keyed chuck (EasyImpact 540) (see figure J)

Open the keyed chuck (28) by turning it until the tool can be inserted. Insert the tool.

Insert the chuck key (27) into the corresponding holes of the keyed chuck (28) and clamp the tool evenly.

Screwdriving tools

You should always use a universal bit holder (24) when using screwdriver bits (25). Only use screwdriver bits that fit the screw head.

For screwdriving, make sure the "drilling/impact drilling" selector switch (4) is always set to the "drilling" symbol.

Changing the drill chuck

If your power tool does not have a drill spindle locking mechanism, you must have the drill chuck changed by an authorised after-sales service centre for Bosch power tools.



The drill chuck must be tightened using a tightening torque of approx. 30–35 Nm.

Operation

Starting Operation

- ▶ **Pay attention to the mains voltage. The voltage of the power source must match the voltage specified on the rating plate of the power tool. Power tools marked with 230 V can also be operated with 220 V.**
- ▶ **Products that are only sold in AUS and NZ:** Use a residual current device (RCD) with a nominal residual current of 30 mA or less.

Setting the rotational direction (see figure K)

The rotational direction switch (5) is used to change the rotational direction of the power tool. However, this is not possible while the on/off switch (7) is being pressed.

Right rotation: To drill and to drive in screws, press the rotational direction switch (5) through to the left stop.

Left Rotation: To loosen and unscrew screws and nuts, press the rotational direction switch (5) through to the right stop.

Setting the Operating Mode



Drilling and screwdriving

Set the selector switch (4) to the "drilling" symbol.



Impact drilling

Set the selector switch (4) to the "impact drilling" symbol.

The selector switch (4) clicks into place and can also be actuated when the motor is running.

Switching on/off

To **start** the power tool, press and hold the on/off switch (7).

Press the lock-on button (6) to **lock** the on/off switch (7) in this position.

To **switch off** the power tool, release the on/off switch (7); or, if the switch is locked with the lock-on button (6), briefly press the on/off switch (7) and then release it.

Adjusting the Speed/Impact Rate

You can adjust the speed/impact rate of the power tool when it is on by pressing in the on/off switch (7) to varying extents.

Applying light pressure to the on/off switch (7) results in a low rotational speed/impact rate. Applying increasing pressure to the switch increases the speed/impact rate.

Working Advice

- ▶ **Pull the plug out of the socket before carrying out any work on the power tool.**

- ▶ **Only apply the power tool to the screw/nut when the tool is switched off.** Rotating tool inserts can slip off.

After working at a low speed for an extended period, you should operate the power tool at the maximum speed for approximately three minutes without load to cool it down.

Removing the Dust Collection Device (see figures L–M)

It is a good idea to remove the dust collection device (13):

- In order to use the rail of the Drill Assistant (10) as a depth stop
- When using large application tools (e.g. holesaw or twist drill bit)

Maintenance and Service

Maintenance and Cleaning

- ▶ **Pull the plug out of the socket before carrying out any work on the power tool.**
- ▶ **To ensure safe and efficient operation, always keep the power tool and the ventilation slots clean.**

In order to avoid safety hazards, if the power supply cord needs to be replaced, this must be done by **Bosch** or by an after-sales service centre that is authorised to repair **Bosch** power tools.

After-Sales Service and Application Service

Our after-sales service responds to your questions concerning maintenance and repair of your product as well as spare parts. You can find explosion drawings and information on spare parts at: www.bosch-pt.com

The Bosch product use advice team will be happy to help you with any questions about our products and their accessories.

In all correspondence and spare parts orders, please always include the 10-digit article number given on the nameplate of the product.

Great Britain

Robert Bosch Ltd. (B.S.C.)

P.O. Box 98

Broadwater Park

North Orbital Road

Denham Uxbridge

UB 9 5HJ

At www.bosch-pt.co.uk you can order spare parts or arrange the collection of a product in need of servicing or repair.

Tel. Service: (0344) 7360109
E-Mail: boschservicecentre@bosch.com

Ireland

Origo Ltd.
Unit 23 Magna Drive
Magna Business Park
City West
Dublin 24
Tel. Service: (01) 4666700
Fax: (01) 4666888

Australia, New Zealand and Pacific Islands

Robert Bosch Australia Pty. Ltd.
Power Tools
Locked Bag 66
Clayton South VIC 3169
Customer Contact Center
Inside Australia:
Phone: (01300) 307044
Fax: (01300) 307045
Inside New Zealand:
Phone: (0800) 543353
Fax: (0800) 428570
Outside AU and NZ:
Phone: +61 3 95415555
www.bosch-pt.com.au
www.bosch-pt.co.nz

Republic of South Africa

Customer service

Hotline: (011) 6519600

Gauteng – BSC Service Centre

35 Roper Street, New Centre
Johannesburg
Tel.: (011) 4939375
Fax: (011) 4930126
E-Mail: bsctools@icon.co.za

KZN – BSC Service Centre

Unit E, Almar Centre
143 Crompton Street
Pinetown
Tel.: (031) 7012120
Fax: (031) 7012446
E-Mail: bsc.dur@za.bosch.com

Western Cape – BSC Service Centre

Democracy Way, Prosperity Park
Milnerton
Tel.: (021) 5512577
Fax: (021) 5513223
E-Mail: bsc@zsd.co.za

Bosch Headquarters

Midrand, Gauteng
Tel.: (011) 6519600
Fax: (011) 6519880
E-Mail: rbsa-hq.pts@za.bosch.com

Disposal

The power tool, accessories and packaging should be recycled in an environmentally friendly manner.



Do not dispose of power tools along with household waste.

Only for EU countries:

According to the European Directive 2012/19/EU on Waste Electrical and Electronic Equipment and its implementation into national law, power tools that are no longer usable must be collected separately and disposed of in an environmentally friendly manner.

Français

Consignes de sécurité

Avertissements de sécurité généraux pour l'outil électrique

AVERTISSEMENT Lire tous les avertissements de sécurité, les instructions, les illustrations et les spécifications fournis

avec cet outil électrique. Ne pas suivre les instructions énumérées ci-dessous peut provoquer un choc électrique, un incendie et/ou une blessure sérieuse.

Conserver tous les avertissements et toutes les instructions pour pouvoir s'y reporter ultérieurement.

Le terme "outil électrique" dans les avertissements fait référence à votre outil électrique alimenté par le secteur (avec cordon d'alimentation) ou votre outil électrique fonctionnant sur batterie (sans cordon d'alimentation).

Sécurité de la zone de travail

► Conserver la zone de travail propre et bien éclairée.

Les zones en désordre ou sombres sont propices aux accidents.

► Ne pas faire fonctionner les outils électriques en atmosphère explosive, par exemple en présence de liquides inflammables, de gaz ou de poussières.

Les outils électriques produisent des étincelles qui peuvent enflammer les poussières ou les fumées.

► Maintenir les enfants et les personnes présentes à l'écart pendant l'utilisation de l'outil électrique.

Les distractions peuvent vous faire perdre le contrôle de l'outil.

Sécurité électrique

► Il faut que les fiches de l'outil électrique soient adaptées au socle. Ne jamais modifier la fiche de quelque façon que ce soit. Ne pas utiliser d'adaptateurs avec des outils électriques à branchement de terre.

Des fiches non modifiées et des socles adaptés réduisent le risque de choc électrique.

► Éviter tout contact du corps avec des surfaces reliées à la terre telles que les tuyaux, les radiateurs, les cui-

sinières et les réfrigérateurs. Il existe un risque accru de choc électrique si votre corps est relié à la terre.

- ▶ **Ne pas exposer les outils électriques à la pluie ou à des conditions humides.** La pénétration d'eau à l'intérieur d'un outil électrique augmente le risque de choc électrique.
- ▶ **Ne pas maltraiter le cordon. Ne jamais utiliser le cordon pour porter, tirer ou débrancher l'outil électrique. Maintenir le cordon à l'écart de la chaleur, du lubrifiant, des arêtes vives ou des parties en mouvement.** Des cordons endommagés ou emmêlés augmentent le risque de choc électrique.
- ▶ **Lorsqu'on utilise un outil électrique à l'extérieur, utiliser un prolongateur adapté à l'utilisation extérieure.** L'utilisation d'un cordon adapté à l'utilisation extérieure réduit le risque de choc électrique.
- ▶ **Si l'usage d'un outil électrique dans un emplacement humide est inévitable, utiliser une alimentation protégée par un dispositif à courant différentiel résiduel (RCD).** L'usage d'un RCD réduit le risque de choc électrique.

Sécurité des personnes

- ▶ **Rester vigilant, regarder ce que vous êtes en train de faire et faire preuve de bon sens dans votre utilisation de l'outil électrique. Ne pas utiliser un outil électrique lorsque vous êtes fatigué ou sous l'emprise de drogues, de l'alcool ou de médicaments.** Un moment d'inattention en cours d'utilisation d'un outil électrique peut entraîner des blessures graves.
- ▶ **Utiliser un équipement de protection individuelle. Toujours porter une protection pour les yeux.** Les équipements de protection individuelle tels que les masques contre les poussières, les chaussures de sécurité antidérapantes, les casques ou les protections auditives utilisés pour les conditions appropriées réduisent les blessures.
- ▶ **Éviter tout démarrage intempestif. S'assurer que l'interrupteur est en position arrêt avant de brancher l'outil au secteur et/ou au bloc de batteries, de le ramasser ou de le porter.** Porter les outils électriques en ayant le doigt sur l'interrupteur ou brancher des outils électriques dont l'interrupteur est en position marche est source d'accidents.
- ▶ **Retirer toute clé de réglage avant de mettre l'outil électrique en marche.** Une clé laissée fixée sur une partie tournante de l'outil électrique peut donner lieu à des blessures.
- ▶ **Ne pas se précipiter. Garder une position et un équilibre adaptés à tout moment.** Cela permet un meilleur contrôle de l'outil électrique dans des situations inattendues.
- ▶ **S'habiller de manière adaptée. Ne pas porter de vêtements amples ou de bijoux. Garder les cheveux et les vêtements à distance des parties en mouvement.** Des vêtements amples, des bijoux ou les cheveux longs peuvent être pris dans des parties en mouvement.

- ▶ **Si des dispositifs sont fournis pour le raccordement d'équipements pour l'extraction et la récupération des poussières, s'assurer qu'ils sont connectés et correctement utilisés.** Utiliser des collecteurs de poussière peut réduire les risques dus aux poussières.
- ▶ **Rester vigilant et ne pas négliger les principes de sécurité de l'outil sous prétexte que vous avez l'habitude de l'utiliser.** Une fraction de seconde d'inattention peut provoquer une blessure grave.

Utilisation et entretien de l'outil électrique

- ▶ **Ne pas forcer l'outil électrique. Utiliser l'outil électrique adapté à votre application.** L'outil électrique adapté réalise mieux le travail et de manière plus sûre au régime pour lequel il a été construit.
- ▶ **Ne pas utiliser l'outil électrique si l'interrupteur ne permet pas de passer de l'état de marche à arrêt et inversement.** Tout outil électrique qui ne peut pas être commandé par l'interrupteur est dangereux et il faut le réparer.
- ▶ **Débrancher la fiche de la source d'alimentation et/ou enlever le bloc de batteries, s'il est amovible, avant tout réglage, changement d'accessoires ou avant de ranger l'outil électrique.** De telles mesures de sécurité préventives réduisent le risque de démarrage accidentel de l'outil électrique.
- ▶ **Conserver les outils électriques à l'arrêt hors de la portée des enfants et ne pas permettre à des personnes ne connaissant pas l'outil électrique ou les présentes instructions de le faire fonctionner.** Les outils électriques sont dangereux entre les mains d'utilisateurs novices.
- ▶ **Observer la maintenance des outils électriques et des accessoires. Vérifier qu'il n'y a pas de mauvais alignement ou de blocage des parties mobiles, des pièces cassées ou toute autre condition pouvant affecter le fonctionnement de l'outil électrique. En cas de dommages, faire réparer l'outil électrique avant de l'utiliser.** De nombreux accidents sont dus à des outils électriques mal entretenus.
- ▶ **Garder affûtés et propres les outils permettant de couper.** Des outils destinés à couper correctement entretenus avec des pièces coupantes tranchantes sont moins susceptibles de bloquer et sont plus faciles à contrôler.
- ▶ **Utiliser l'outil électrique, les accessoires et les lames etc., conformément à ces instructions, en tenant compte des conditions de travail et du travail à réaliser.** L'utilisation de l'outil électrique pour des opérations différentes de celles prévues peut donner lieu à des situations dangereuses.
- ▶ **Il faut que les poignées et les surfaces de préhension restent sèches, propres et dépourvues d'huiles et de graisses.** Des poignées et des surfaces de préhension glissantes rendent impossibles la manipulation et le contrôle en toute sécurité de l'outil dans les situations inattendues.

Maintenance et entretien

- **Faire entretenir l'outil électrique par un réparateur qualifié utilisant uniquement des pièces de rechange identiques.** Cela assure le maintien de la sécurité de l'outil électrique.

Avertissements de sécurité pour la perceuse

Instructions de sécurité pour toutes les opérations

- **Porter des protecteurs d'oreille lors de l'utilisation de la perceuse à percussion.** Porter des protecteurs d'oreille lors de l'utilisation de la perceuse à percussion.
- **Utiliser la ou les poignées auxiliaires.** La perte de contrôle peut provoquer des blessures.
- **Tenir l'outil électrique par les surfaces de préhension isolées, au cours des opérations pendant lesquelles l'accessoire de coupe ou les fixations peut être en contact avec un câblage caché ou avec son propre cordon.** Un accessoire de coupe ou les fixations en contact avec un fil "sous tension" peut "mettre sous tension" les parties métalliques exposées de l'outil électrique et provoquer un choc électrique chez l'opérateur.

Instructions de sécurité pour l'utilisation de forets longs

- **Ne jamais utiliser à une vitesse supérieure à la vitesse assignée maximale du foret.** À des vitesses supérieures, le foret est susceptible de se plier s'il peut tourner librement sans être en contact avec la pièce à usiner, ce qui provoque des blessures.
- **Toujours commencer à percer à faible vitesse et en mettant l'embout du foret en contact avec la pièce à usiner.** À des vitesses supérieures, le foret est susceptible de se plier s'il peut tourner librement sans être en contact avec la pièce à usiner, ce qui provoque des blessures.
- **Appliquer une pression uniquement sur le foret et ne pas appliquer de pression excessive.** Les forets peuvent se plier, ce qui peut provoquer leur casse ou une perte de contrôle, et donc des blessures.

Consignes de sécurité additionnelles

- **Arrêtez immédiatement l'outil électroportatif dès que l'accessoire se bloque. Attendez-vous à des couples de réaction importants causant des rebonds.** L'accessoire se bloque quand il reste coincé dans la pièce ou quand l'outil électroportatif est en surcharge.
- **Maintenez bien l'outil électroportatif en place.** Lors du serrage ou du desserrage des vis, des couples de réaction élevés peuvent survenir en peu de temps.
- **Bloquez la pièce à travailler.** Une pièce à travailler serrée par des dispositifs de serrage appropriés ou dans un étau est fixée de manière plus sûre que quand elle est tenue avec une main.
- **Utilisez un détecteur approprié pour vérifier s'il n'y a pas de conduites cachées ou contactez votre société de distribution d'eau locale.** Tout contact avec des câbles électriques peut provoquer un incendie ou un choc électrique. Tout endommagement d'une conduite de gaz

peut provoquer une explosion. La perforation d'une conduite d'eau provoque des dégâts matériels et peut provoquer un choc électrique.

- **Avant de poser l'outil électroportatif, attendez que celui-ci soit complètement à l'arrêt.** L'outil risque de se coincer, ce qui entraînerait une perte de contrôle de l'outil électroportatif.

Description des prestations et du produit



Lisez attentivement toutes les instructions et consignes de sécurité. Le non-respect des instructions et consignes de sécurité peut provoquer un choc électrique, un incendie et/ou entraîner de graves blessures.

Référez-vous aux illustrations qui se trouvent à l'avant de la notice d'utilisation.

Utilisation conforme

L'outil électroportatif est conçu pour les perçages avec percussion dans la brique, le béton et dans la pierre naturelle ainsi que pour les perçages sans percussion dans le bois, le métal, la céramique et les plastiques. Les outils avec régulation électronique et réversibilité droite/gauche conviennent également pour les vissages.

Éléments constitutifs

La numérotation des éléments de l'appareil se réfère à la représentation de l'outil électroportatif sur la page graphique.

- (1) Bague avant
- (2) Bague arrière
- (3) Mandrin automatique
- (4) Sélecteur « Perçage / Perçage avec percussion »
- (5) Sélecteur de sens de rotation
- (6) Bouton de blocage de l'interrupteur Marche/Arrêt
- (7) Interrupteur Marche/Arrêt
- (8) Bouton de déverrouillage du Drill Assistant^{A)}
- (9) Poignée supplémentaire avec butée de profondeur^{A)/B)}
- (10) Drill Assistant^{A)}
- (11) Récupérateur de poussières^{A)}
- (12) Bouton de déverrouillage du récupérateur de poussières (2x)^{A)}
- (13) Dispositif collecteur de poussières^{A)}
- (14) Bague d'étanchéité^{A)}
- (15) Bague pare-poussière^{A)}
- (16) Pince du dispositif collecteur de poussières^{A)}
- (17) Bague de réglage^{A)}
- (18) Vis papillon pour fixation de la poignée supplémentaire du Drill Assistant^{A)}
- (19) Poignée (surface de préhension isolante)

- (20) Poignée supplémentaire (surface de préhension isolée)
 (21) Vis papillon pour fixation de la poignée supplémentaire^{B)}
 (22) Bouton de réglage de la butée de profondeur^{B)}
 (23) Butée de profondeur^{B)}
 (24) Porte-embout universel^{B)}
 (25) Embout de vissage^{B)}

(26) Support de fixation^{A)}

(27) Clé de mandrin

(28) Mandrin à clé

A) Fourniture standard pour EasyImpact 550 + Drill Assistant

B) Les accessoires décrits ou illustrés ne sont pas tous compris dans la fourniture. Vous trouverez les accessoires complets dans notre gamme d'accessoires.

Caractéristiques techniques

Perceuse à percussion		EasyImpact 500	EasyImpact 540	EasyImpact 550	EasyImpact 550+ Drill Assistant
Référence		3 603 A30 0..	3 603 A30 2..	3 603 A30 0..	3 603 A30 0..
Puissance nominale absorbée	W	550	550	550	550
Puissance débitée maxi	W	370	370	370	370
Régime à vide	tr/min	50–3 000	50–3 000	50–3 000	50–3 000
Régime nominal	tr/min	50–3 000	50–3 000	50–3 000	50–3 000
Fréquence de frappe	min ⁻¹	33 000	33 000	33 000	33 000
Couple nominal	Nm	1,2	1,2	1,2	1,2
Couple de blocage selon EN 62841	Nm	11	11	11	11
Réversibilité droite/gauche		●	●	●	●
Blocage automatique de broche (Auto-Lock)		–	–	–	–
Collet de broche	mm	43	43	43	43
Ø de perçage maxi					
– Béton	mm	10	10	10	10
– Maçonnerie	mm	10	10	10	10
– Acier	mm	8	8	8	8
– Bois	mm	25	25	25	25
– avec récupérateur de poussières monté	mm	–	–	–	10
Plage de serrage du mandrin	mm	2–13	2–13	2–13	2–13
Poids selon EPTA-Procedure 01:2014	kg	1,8	1,9	1,8	2,0
Indice de protection		□/II	□/II	□/II	□/II

Perceuse à percussion		EasyImpact 5500	EasyImpact 570	EasyImpact 5700	EasyImpact 6000
Référence		3 603 A30 0..	3 603 A30 1..	3 603 A30 1..	3 603 A30 1..
Puissance nominale absorbée	W	550	570	570	570
Puissance débitée maxi	W	370	370	370	370
Régime à vide	tr/min	50–3 000	50–3 000	50–3 000	50–3 000
Régime nominal	tr/min	50–3 000	50–3 000	50–3 000	50–3 000
Fréquence de frappe	min ⁻¹	33 000	33 000	33 000	33 000
Couple nominal	Nm	1,2	1,5	1,5	1,5
Couple de blocage selon EN 62841	Nm	11	12	12	12
Réversibilité droite/gauche		●	●	●	●
Blocage automatique de broche (Auto-Lock)		–	●	●	●

Perceuse à percussion		EasyImpact 5500	EasyImpact 570	EasyImpact 5700	EasyImpact 6000
Collet de broche	mm	43	43	43	43
Ø de perçage maxi					
- Béton	mm	10	10	10	10
- Maçonnerie	mm	10	10	10	10
- Acier	mm	8	8	8	8
- Bois	mm	25	25	25	25
- avec récupérateur de poussières monté	mm	-	-	-	-
Plage de serrage du mandrin	mm	2-13	2-13	2-13	2-13
Poids selon EPTA-Procédure 01:2014	kg	1,8	1,9	1,9	1,9
Indice de protection		□/II	□/II	□/II	□/II

Les données indiquées sont valables pour une tension nominale [U] de 230 V. Elles peuvent varier lorsque la tension diffère de cette valeur et sur certaines versions destinées à certains pays.

Niveau sonore et vibrations

		EasyImpact 500	EasyImpact 540	EasyImpact 550	EasyImpact 550 + Drill Assistant
--	--	-------------------	-------------------	-------------------	--

Valeurs d'émissions sonores déterminées selon **EN 62841-2-1**.

Le niveau sonore en dB(A) typique de l'outil électroportatif est de :

Niveau de pression acoustique	dB(A)	96	96	96	96
Niveau de puissance acoustique	dB(A)	107	107	107	107
Incertitude K	dB	5	5	5	5

Portez un casque antibruit !

Valeurs globales de vibration a_h (somme vectorielle sur les trois axes) et incertitude K conformément à **EN 62841-2-1** :

Perçage du métal :

a_h	m/s^2	7,5	7,5	7,5	7,5
K	m/s^2	1,5	1,5	1,5	1,5

Perçage avec percussion dans le béton :

a_h	m/s^2	32	32	32	32
K	m/s^2	4,0	4,0	4,0	4,0

Vissage :

a_h	m/s^2	<2,5	<2,5	<2,5	<2,5
K	m/s^2	1,5	1,5	1,5	1,5

		EasyImpact 5500	EasyImpact 570	EasyImpact 5700	EasyImpact 6000
--	--	--------------------	-------------------	--------------------	--------------------

Valeurs d'émissions sonores déterminées selon **EN 62841-2-1**.

Le niveau sonore en dB(A) typique de l'outil électroportatif est de :

Niveau de pression acoustique	dB(A)	96	97	97	97
Niveau de puissance acoustique	dB(A)	107	108	108	108
Incertitude K	dB	5	5	5	5

Portez un casque antibruit !

Valeurs globales de vibration a_h (somme vectorielle sur les trois axes) et incertitude K conformément à **EN 62841-2-1** :

		EasyImpact 5500	EasyImpact 570	EasyImpact 5700	EasyImpact 6000
Perçage du métal :					
a _h	m/s ²	7,5	6,5	6,5	6,5
K	m/s ²	1,5	1,5	1,5	1,5
Perçage avec percussion dans le béton :					
a _h	m/s ²	32	28	28	28
K	m/s ²	4,0	2,0	2,0	2,0
Vissage :					
a _h	m/s ²	<2,5	<2,5	<2,5	<2,5
K	m/s ²	1,5	1,5	1,5	1,5

Le niveau de vibration et la valeur d'émission sonore indiqués dans cette notice d'utilisation ont été mesurés conformément à la norme et peuvent être utilisés pour une comparaison entre les outils électroportatifs. Ils peuvent aussi servir de base à une estimation préliminaire du taux de vibration et du niveau sonore.

Le niveau de vibration et la valeur d'émission sonore indiqués s'appliquent pour les utilisations principales de l'outil électroportatif. Si l'outil électroportatif est utilisé pour d'autres applications, avec d'autres accessoires de travail ou sans avoir fait l'objet d'un entretien régulier, le niveau de vibration et la valeur d'émission sonore peuvent différer. Il peut en résulter des vibrations et un niveau sonore nettement plus élevés pendant toute la durée de travail.

Pour une estimation précise du niveau de vibration et du niveau sonore, il faut aussi prendre en considération les périodes pendant lesquelles l'outil est éteint ou bien en marche sans être vraiment en action. Il peut en résulter au final un niveau de vibration et un niveau sonore nettement plus faibles pendant toute la durée de travail.

Prévoyez des mesures de protection supplémentaires permettant de protéger l'utilisateur de l'effet des vibrations, par exemple : maintenance de l'outil électroportatif et des accessoires de travail, maintien des mains au chaud, organisation des procédures de travail.

Montage

- ▶ **Débranchez le câble d'alimentation de la prise avant d'effectuer des travaux quels qu'il soient sur l'outil électroportatif.**

Poignée supplémentaire (voir figure A)

- ▶ **N'utilisez l'outil électroportatif qu'avec la poignée supplémentaire (20).**
- ▶ **Avant d'utiliser l'outil électroportatif, assurez-vous que la vis papillon (21)/(18) est bien serrée.** Une perte de contrôle peut provoquer des blessures.

Tournez la vis papillon (21)/(18) dans le sens antihoraire et placez la poignée supplémentaire (9) dans la position souhaitée sur le collet de broche de l'outil électroportatif via le mandrin.

Il est possible de faire pivoter la poignée supplémentaire (20) pour assurer une prise en main sûre et sans fatigue. Orientez la poignée supplémentaire (20) dans la position souhaitée et resserrez la vis papillon (21)(18) dans le sens horaire.

Réglage de la profondeur de perçage (voir figure B)

La butée de profondeur (23) permet de régler la profondeur de perçage X désirée.

Appuyez sur le bouton de réglage de butée de profondeur (22) et insérez la butée de profondeur dans la poignée supplémentaire (9).

Le striage de la butée de profondeur (23) doit être orienté vers le bas.

Tirez la butée de profondeur jusqu'à ce que l'écart entre la pointe du foret et la pointe de la butée de profondeur correspondent à la profondeur de perçage souhaitée X.

Drill Assistant

Mise en place du Drill Assistant (voir figures C-D)

Le Drill Assistant (10) peut être utilisé avec ou sans le dispositif collecteur de poussières (13). Le dispositif de collecteur de poussières (13) est réservé aux forets d'un diamètre maximal de 12 mm et d'une longueur jusqu'à 120 mm.

Emboîtez le dispositif collecteur de poussières (13) sur le support de fixation (26).


Actionnez le bouton de déverrouillage (8) pour déloger le Drill Assistant (10) de sa position de repos.

Positionnez le Drill Assistant (10) sur le collet de broche de l'outil électroportatif via le mandrin.


Bloquez le Drill Assistant en tournant la vis papillon (18) dans le sens horaire.

Réglage de la profondeur de perçage (voir figures E-F)

Montez le foret (voir section « Changement d'accessoire »). La bague de réglage (17) permet de fixer la profondeur de perçage X souhaitée.

Déverrouillez la bague de réglage (17) en la tournant vers la gauche . Positionnez le récupérateur de poussières (11) ou le support de fixation (26) au ras du mur ou de la pièce à

percer. Appliquez la pointe du foret contre le mur ou la pièce à percer.

Glissez la bague de réglage (17) vers l'arrière jusqu'à ce que la distance corresponde à la profondeur de perçage X souhaitée ou posez une cheville sur le rail et glissez la bague de réglage (17) vers l'arrière jusqu'à la cheville. Verrouillez la bague de réglage (17) en la tournant vers la droite . Retirez la cheville du rail. La profondeur de perçage correspond maintenant à la longueur X réglée sur le rail.

Remarque : En cas d'utilisation de chevilles, il est important de respecter la bonne profondeur de perçage. Si le trou est trop profond, la cheville glisse trop loin à l'intérieur du mur ou de la pièce. Si le trou est trop petit, la cheville dépasse.

Vidage du récupérateur de poussières (voir figure G)


Le récupérateur de poussières (11) permet de recueillir la poussière produite lors d'env. 25 perçages de 30 mm de profondeur et de 6 mm de diamètre dans de la maçonnerie. Pour vider le récupérateur de poussières (11), appuyez sur les boutons de déverrouillage latéraux (12) et retirez le récupérateur de poussières par le bas.

Videz le récupérateur de poussières (11) et remettez-le en place (il doit s'enclencher de manière audible).

Retrait du Drill Assistant

Actionnez la pince (16) du dispositif collecteur de poussières (13) et tirez en même temps le dispositif collecteur de poussières (13) vers l'avant.

Tournez la vis papillon (18) dans le sens antihoraire jusqu'à débloquer la poignée supplémentaire (9) et retirez ensuite la poignée supplémentaire (9) de l'outil électroportatif.

Déverrouillez la bague de réglage (17) en la tournant vers la gauche .

Saisissez la poignée supplémentaire (9) et glissez le rail en direction de la poignée supplémentaire jusqu'à ce qu'il s'enclenche de manière audible.

Aspiration des poussières/récupérateur de poussières

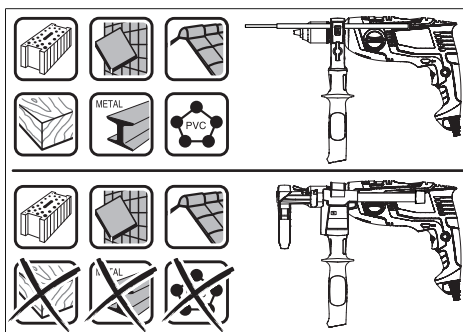
Les poussières de matériaux tels que peintures contenant du plomb, certains bois, minéraux ou métaux, peuvent être nuisibles à la santé. Le contact avec les poussières ou leur inhalation peut entraîner des réactions allergiques et/ou des maladies respiratoires auprès de l'utilisateur ou des personnes se trouvant à proximité.

Certaines poussières telles que les poussières de chêne ou de hêtre sont considérées comme cancérigènes, surtout en association avec des additifs pour le traitement du bois (chromate, lasure). Les matériaux contenant de l'amiante ne doivent être travaillés que par des personnes qualifiées.

- Si possible, utilisez un dispositif d'aspiration des poussières approprié au matériau.
- Veillez à bien aérer la zone de travail.
- Il est recommandé de porter un masque respiratoire avec un niveau de filtration de classe P2.

Respectez les règlements spécifiques aux matériaux à traiter en vigueur dans votre pays.

- ▶ **Évitez toute accumulation de poussières sur le lieu de travail.** Les poussières peuvent facilement s'enflammer.
- ▶ **N'utilisez le récupérateur de poussières que lors du perçage dans du béton ou de la pierre.** Les copeaux de bois ou de plastique créent rapidement des bourrages.
- ▶ **Attention risque d'incendie ! N'utilisez pas le récupérateur de poussières lors du perçage de matériaux métalliques.** Les copeaux métalliques chauds risquent d'enflammer certaines pièces du récupérateur de poussières.




Pour utiliser le récupérateur de poussières de manière optimale, respectez les indications suivantes :


- Veillez à ce que le récupérateur de poussières appuie fermement contre la pièce à percer ou le mur. Il est alors plus facile de percer perpendiculairement au mur ou à la pièce.
- Après avoir atteint la profondeur de perçage souhaitée, retirez le foret du trou percé avant d'arrêter la perceuse à percussion.
- La bague pare-poussière (15) risque de s'user plus rapidement que la normale lors de l'utilisation de forets de diamètre important. Remplacez-la quand elle est endommagée.

Changement d'accessoire

- ▶ **Portez des gants de protection lors d'un changement d'accessoire.** En cas de travaux assez longs, le mandrin de perçage risque de s'échauffer fortement.

Mandrin automatique (EasyImpact 500/550/550 + Drill Assistant/5500) (voir figure H)

Tenez la bague arrière (2) du mandrin automatique (3) et tournez la bague avant (1) dans le sens de rotation , jusqu'à ce que l'accessoire (foret ou embout) puisse être inséré. Insérez l'accessoire de travail.

Tenez fermement la bague arrière (2) du mandrin automatique (3) et tournez à la main la bague avant (1) dans le sens de rotation .

Mandrin automatique (EasyImpact 570/5700/6000) (voir figure I)

Lorsque l'interrupteur Marche/Arrêt (7) n'est pas actionné, la broche de perçage est bloquée. Cela permet de changer facilement et rapidement l'accessoire de travail qui se trouve dans le mandrin.

Ouvrez le mandrin automatique (3) en le tournant dans le sens ① jusqu'à ce que l'accessoire puisse être inséré. Insérez l'accessoire de travail.

Tournez fermement la douille du mandrin automatique (3) dans le sens ② jusqu'à ce qu'il n'y ait plus de déclic perceptible. Le mandrin se verrouille alors automatiquement.

Le mandrin se déverrouille lorsque la douille est tournée en sens inverse afin d'enlever l'accessoire.

Mandrin à clé (EasyImpact 540) (voir figure J)

Ouvrez le mandrin à clé (28) en le tournant jusqu'à pouvoir insérer l'accessoire de travail. Insérez l'accessoire de travail. Introduisez la clé de mandrin (27) successivement dans tous les orifices du mandrin à clé (28) et serrez l'accessoire de manière uniforme.

Accessoires de vissage

Les embouts de vissage (25) doivent toujours être utilisés avec un porte-embout universel (24). Choisissez l'embout de vissage qui correspond exactement à l'empreinte de la tête de vis.

Pour visser, mettez toujours le sélecteur « Perçage / Perçage avec percussion » (4) sur le symbole « Perçage ».

Changement du mandrin

Pour des outils électroportatifs qui ne disposent pas d'un blocage de la broche de perçage, le mandrin de perçage doit être remplacé par un centre de Service Après-Vente pour outillage Bosch agréé.



Le mandrin doit être serré avec un couple de serrage d'environ 30 – 35 Nm.

Mise en marche

Mise en marche

- **Tenez compte de la tension du réseau ! La tension de la source de courant doit correspondre aux indications se trouvant sur la plaque signalétique de l'outil électroportatif. Les outils électroportatifs marqués 230 V peuvent également fonctionner sur 220 V.**

Sélection du sens de rotation (voir figure K)

Le sélecteur de sens de rotation (5) permet d'inverser le sens de rotation de l'outil électroportatif. Cela n'est toutefois pas possible lorsqu'on appuie sur l'interrupteur Marche/Arrêt (7).

Rotation droite : Pour percer et visser, poussez le sélecteur de sens de rotation (5) à fond vers la gauche.

Rotation gauche : Pour desserrer ou dévisser des vis et des écrous, actionnez le sélecteur de sens de rotation (5) à fond vers la droite.

Sélection d'un mode de fonctionnement



Vissage et perçage

Positionnez le sélecteur (4) sur le symbole « Perçage ».



Perçage avec percussion

Positionnez le sélecteur (4) sur le symbole « Perçage avec percussion ».

Le sélecteur (4) s'enclenche de façon perceptible et peut être actionné même pendant que le moteur est en marche.

Mise en marche/arrêt

Pour **mettre en marche** l'outil électroportatif, actionnez l'interrupteur Marche/Arrêt (7) et maintenez-le actionné.

Pour **bloquer** l'interrupteur marche/arrêt (7), appuyez en même temps sur la touche de blocage (6).

Pour **arrêter** l'outil électroportatif, relâchez l'interrupteur marche/arrêt (7) et, s'il est bloqué avec le bouton de blocage (6), appuyez brièvement sur l'interrupteur marche/arrêt (7) puis relâchez-le.

Réglage de la vitesse de rotation/de la fréquence de frappe

Vous pouvez faire varier en continu la vitesse de rotation / la fréquence de frappe de l'outil électroportatif en jouant sur la pression exercée sur l'interrupteur Marche/Arrêt (7).

Légère pression sur l'interrupteur Marche/Arrêt (7) = faible vitesse de rotation/fréquence de frappe. Plus la pression augmente, plus la vitesse de rotation/la fréquence de frappe est élevée.

Instructions d'utilisation

- **Débranchez le câble d'alimentation de la prise avant d'effectuer des travaux quels qu'il soient sur l'outil électroportatif.**
- **Positionnez l'outil électroportatif sur la vis/sur l'écrou seulement lorsqu'il est à l'arrêt.** Un accessoire en rotation risque de glisser.

Après avoir travaillé à une petite vitesse pendant une période relativement longue, faites tourner l'outil électroportatif à vide au régime maximal pendant une durée de 3 minutes environ afin de le laisser refroidir.

Retrait du dispositif collecteur de poussières (voir figures L – M)

Le retrait du dispositif collecteur de poussières (13) s'avère utile dans les cas suivants :

- lors de l'utilisation du rail du Drill Assistant (10) comme butée de profondeur
- lors de l'utilisation d'accessoires de travail de gros diamètre (par ex. scie-trépan ou mèche hélicoïdale).



Entretien et Service après-vente

Nettoyage et entretien

- **Débranchez le câble d'alimentation de la prise avant d'effectuer des travaux quels qu'il soient sur l'outil électroportatif.**

► **Tenez toujours propres l'outil électroportatif ainsi que les fentes de ventilation afin d'obtenir un travail impeccable et sûr.**

Dans le cas où il s'avère nécessaire de remplacer le câble d'alimentation, confiez le remplacement à **Bosch** ou une station de Service Après-Vente agréée pour outillage **Bosch** afin de ne pas compromettre la sécurité.

Service après-vente et conseil utilisateurs

Notre Service après-vente répond à vos questions concernant la réparation et l'entretien de votre produit et les pièces de rechange. Vous trouverez des vues éclatées et des informations sur les pièces de rechange sur le site : www.bosch-pt.com

L'équipe de conseil utilisateurs Bosch se tient à votre disposition pour répondre à vos questions concernant nos produits et leurs accessoires.

Pour toute demande de renseignement ou toute commande de pièces de rechange, précisez impérativement la référence à 10 chiffres figurant sur l'étiquette signalétique du produit.

France

Réparer un outil Bosch n'a jamais été aussi simple, et ce, en moins de 5 jours, grâce à SAV DIRECT, notre formulaire de retour en ligne que vous trouverez sur notre site internet www.bosch-pt.fr à la rubrique Services. Vous y trouverez également notre boutique de pièces détachées en ligne où vous pouvez passer directement vos commandes.

Vous êtes un utilisateur, contactez : Le Service Clientèle Bosch Outillage Electroportatif
Tel. : 0811 360122 (coût d'une communication locale)
E-Mail : sav.outillage-electroportatif@fr.bosch.com

Vous êtes un revendeur, contactez :
Robert Bosch (France) S.A.S.
Service Après-Vente Electroportatif
126, rue de Stalingrad
93705 DRANCY Cédex
Tel. : (01) 43119006
E-Mail : sav-bosch.outillage@fr.bosch.com

Belgique, Luxembourg

Tel. : +32 2 588 0589
Fax : +32 2 588 0595
E-Mail : outillage.gereedschap@be.bosch.com

Suisse

Passez votre commande de pièces détachées directement en ligne sur notre site www.bosch-pt.com/ch/fr.
Tel. : (044) 8471512
Fax : (044) 8471552
E-Mail : Aftersales.Service@de.bosch.com

Élimination des déchets

Les outils électroportatifs, ainsi que leurs accessoires et emballages, doivent pouvoir suivre chacun une voie de recyclage appropriée.



Ne jetez pas les outils électroportatifs avec les ordures ménagères !

Seulement pour les pays de l'UE :

Conformément à la directive européenne 2012/19/UE relative aux déchets d'équipements électriques et électroniques et sa mise en vigueur conformément aux législations nationales, les outils électroportatifs dont on ne peut plus se servir doivent être isolés et suivre une voie de recyclage appropriée.

Español

Indicaciones de seguridad

Indicaciones generales de seguridad para herramientas eléctricas

ADVERTENCIA - Lea íntegramente las advertencias de peligro, las instrucciones, las ilustraciones y las especificaciones entregadas con esta herramienta eléctrica. En caso de no atenderse a las instrucciones siguientes, ello puede ocasionar una descarga eléctrica, un incendio y/o una lesión grave.

Guardar todas las advertencias de peligro e instrucciones para futuras consultas.

El término "herramienta eléctrica" empleado en las siguientes advertencias de peligro se refiere a herramientas eléctricas de conexión a la red (con cable de red) y a herramientas eléctricas accionadas por acumulador (sin cable de red).

Seguridad del puesto de trabajo

- **Mantenga el área de trabajo limpia y bien iluminada.**
Las áreas desordenadas u oscuras pueden provocar accidentes.
- **No utilice herramientas eléctricas en un entorno con peligro de explosión, en el que se encuentren combustibles líquidos, gases o material en polvo.** Las herramientas eléctricas producen chispas que pueden llegar a inflamar los materiales en polvo o vapores.
- **Mantenga alejados a los niños y otras personas de su puesto de trabajo al emplear la herramienta eléctrica.**
Una distracción le puede hacer perder el control sobre la herramienta eléctrica.

Seguridad eléctrica

- **El enchufe de la herramienta eléctrica debe corresponder a la toma de corriente utilizada. No es admisible modificar el enchufe en forma alguna. No emplear adaptadores en herramientas eléctricas dotadas con una toma de tierra.** Los enchufes sin modificar adecuados a las respectivas tomas de corriente reducen el riesgo de una descarga eléctrica.

- ▶ **Evite que su cuerpo toque partes conectadas a tierra como tuberías, radiadores, cocinas y refrigeradores.** El riesgo a quedar expuesto a una sacudida eléctrica es mayor si su cuerpo tiene contacto con tierra.
- ▶ **No exponga la herramienta eléctrica a la lluvia o a condiciones húmedas.** Existe el peligro de recibir una descarga eléctrica si penetran ciertos líquidos en la herramienta eléctrica.
- ▶ **No abuse del cable de red. No utilice el cable de red para transportar o colgar la herramienta eléctrica, ni tire de él para sacar el enchufe de la toma de corriente. Mantenga el cable de red alejado del calor, aceite, esquinas cortantes o piezas móviles.** Los cables de red dañados o enredados pueden provocar una descarga eléctrica.
- ▶ **Al trabajar con la herramienta eléctrica a la intemperie utilice solamente cables de prolongación apropiados para su uso al aire libre.** La utilización de un cable de prolongación adecuado para su uso en exteriores reduce el riesgo de una descarga eléctrica.
- ▶ **Si fuese imprescindible utilizar la herramienta eléctrica en un entorno húmedo, es necesario conectarla a través de un dispositivo de corriente residual (RCD) de seguridad (fusible diferencial).** La aplicación de un fusible diferencial reduce el riesgo a exponerse a una descarga eléctrica.

Seguridad de personas

- ▶ **Esté atento a lo que hace y emplee sentido común cuando utilice una herramienta eléctrica. No utilice la herramienta eléctrica si estuviese cansado, ni tampoco después de haber consumido drogas, alcohol o medicamentos.** El no estar atento durante el uso de la herramienta eléctrica puede provocarle serias lesiones.
- ▶ **Utilice un equipo de protección personal. Utilice siempre una protección para los ojos.** El riesgo a lesionarse se reduce considerablemente si se utiliza un equipo de protección adecuado como una mascarilla antipolvo, zapatos de seguridad con suela antideslizante, casco, o protectores auditivos.
- ▶ **Evite una puesta en marcha involuntaria. Asegurarse de que la herramienta eléctrica esté desconectada antes de conectarla a la toma de corriente y/o al montar el acumulador, al recogerla y al transportarla.** Si transporta la herramienta eléctrica sujetándola por el interruptor de conexión/desconexión, o si alimenta la herramienta eléctrica estando ésta conectada, ello puede dar lugar a un accidente.
- ▶ **Retire las herramientas de ajuste o llaves fijas antes de conectar la herramienta eléctrica.** Una herramienta de ajuste o llave fija colocada en una pieza rotante puede producir lesiones al poner a funcionar la herramienta eléctrica.
- ▶ **Evite posturas arriesgadas. Trabaje sobre una base firme y mantenga el equilibrio en todo momento.** Ello le permitirá controlar mejor la herramienta eléctrica en caso de presentarse una situación inesperada.
- ▶ **Lleve puesta una vestimenta de trabajo adecuada. No utilice vestimenta amplia ni joyas. Mantenga su pelo y vestimenta alejados de las piezas móviles.** La vestimenta suelta, el pelo largo y las joyas se pueden enganchar con las piezas en movimiento.
- ▶ **Si se proporcionan dispositivos para la conexión de las instalaciones de extracción y recogida de polvo, asegúrese que éstos estén conectados y que sean utilizados correctamente.** El empleo de estos equipos reduce los riesgos derivados del polvo.
- ▶ **No permita que la familiaridad ganada por el uso frecuente de herramientas eléctricas lo deje caer en la complacencia e ignore las normas de seguridad de herramientas.** Una acción negligente puede causar lesiones graves en una fracción de segundo.

Uso y trato cuidadoso de herramientas eléctricas

- ▶ **No sobrecargue la herramienta eléctrica. Utilice la herramienta eléctrica adecuada para su aplicación.** Con la herramienta eléctrica adecuada podrá trabajar mejor y más seguro dentro del margen de potencia indicado.
- ▶ **No utilice la herramienta eléctrica si el interruptor está defectuoso.** Las herramientas eléctricas que no se puedan conectar o desconectar son peligrosas y deben hacerse reparar.
- ▶ **Saque el enchufe de la red y/o retire el acumulador desmontable de la herramienta eléctrica, antes de realizar un ajuste, cambiar de accesorio o al guardar la herramienta eléctrica.** Esta medida preventiva reduce el riesgo a conectar accidentalmente la herramienta eléctrica.
- ▶ **Guarde las herramientas eléctricas fuera del alcance de los niños. No permita la utilización de la herramienta eléctrica a aquellas personas que no estén familiarizadas con su uso o que no hayan leído estas instrucciones.** Las herramientas eléctricas utilizadas por personas inexpertas son peligrosas.
- ▶ **Cuide las herramientas eléctricas y los accesorios. Controle la alineación de las piezas móviles, rotura de piezas y cualquier otra condición que pudiera afectar el funcionamiento de la herramienta eléctrica. En caso de daño, la herramienta eléctrica debe repararse antes de su uso.** Muchos de los accidentes se deben a herramientas eléctricas con un mantenimiento deficiente.
- ▶ **Mantenga los útiles limpios y afilados.** Los útiles mantenidos correctamente se dejan guiar y controlar mejor.
- ▶ **Utilice la herramienta eléctrica, los accesorios, los útiles, etc. de acuerdo a estas instrucciones, considerando en ello las condiciones de trabajo y la tarea a realizar.** El uso de herramientas eléctricas para trabajos diferentes de aquellos para los que han sido concebidas puede resultar peligroso.
- ▶ **Mantenga las empuñaduras y las superficies de las empuñaduras secas, limpias y libres de aceite y grasa.** Las empuñaduras y las superficies de las empuñaduras resbaladizas no permiten un manejo y control seguro de la herramienta eléctrica en situaciones imprevistas.

Servicio

- ▶ **Únicamente deje reparar su herramienta eléctrica por un experto cualificado, empleando exclusivamente piezas de repuesto originales.** Solamente así se mantiene la seguridad de la herramienta eléctrica.

Indicaciones de seguridad para taladradoras

Instrucciones de seguridad para todas las operaciones

- ▶ **Use protectores auriculares al taladrar por percusión.** La exposición al ruido puede causar una pérdida auditiva.
- ▶ **Utilice el (los) mango(s) auxiliar(es).** La pérdida de control puede causar lesiones personales.
- ▶ **Sostenga la herramienta eléctrica por las superficies de agarre aisladas, cuando realice una operación en la cual el accesorio de corte o los sujetadores pueden entrar en contacto con cables ocultos o su propio cable.** En el caso del contacto del accesorio de corte o portaútiles con conductores "bajo tensión", las partes metálicas expuestas de la herramienta eléctrica pueden quedar "bajo tensión" y dar al operador una descarga eléctrica.

Instrucciones de seguridad en el caso de utilizar brocas largas

- ▶ **Nunca opere a mayor velocidad que la velocidad máxima de la broca (bit).** A velocidades más altas, el bit se puede doblar si se le permite rotar sin tocar la pieza de trabajo, originando lesiones personales.
- ▶ **Siempre comience a taladrar a baja velocidad y con la punta del bit en contacto con la pieza de trabajo.** A velocidades más altas, el bit se puede doblar si se le permite rotar sin tocar la pieza de trabajo, originando lesiones personales.
- ▶ **Aplique presión sólo en línea directa con el bit y no aplique presión excesiva.** Los bits pueden doblarse y causar roturas o pérdida de control, originando lesiones personales.

Indicaciones de seguridad adicionales

- ▶ **Desconecte inmediatamente la herramienta eléctrica en caso de bloquearse el útil. Esté preparado para los momentos de alta reacción que causa un contragolpe.** El útil se bloquea, si se sobrecarga la herramienta eléctrica o se ladea en la pieza de trabajo a labrar.
- ▶ **Sostenga firmemente la herramienta eléctrica.** Al apretar y aflojar tornillos, pueden presentarse pares de reacción momentáneos.
- ▶ **Asegure la pieza de trabajo.** Una pieza de trabajo fijada con unos dispositivos de sujeción, o en un tornillo de banco, se mantiene sujeta de forma mucho más segura que con la mano.
- ▶ **Utilice unos aparatos de exploración adecuados para detectar conductores o tuberías ocultas, o consulte a sus compañías abastecedoras.** El contacto con conductores eléctricos puede provocar un incendio o una electrocución. Al dañar una tubería de gas puede producirse una explosión. La perforación de una tubería de agua puede

de redundar en daños materiales o provocar una electrocución.

- ▶ **Espere a que se haya detenido la herramienta eléctrica antes de depositarla.** El útil puede engancharse y hacerle perder el control sobre la herramienta eléctrica.
- ▶ El enchufe macho de conexión, debe ser conectado solamente a un enchufe hembra de las mismas características técnicas del enchufe macho en materia.

Descripción del producto y servicio



Lea íntegramente estas indicaciones de seguridad e instrucciones. Las faltas de observación de las indicaciones de seguridad y de las instrucciones pueden causar descargas eléctricas, incendios y/o lesiones graves.

Por favor, observe las ilustraciones en la parte inicial de las instrucciones de servicio.

Utilización reglamentaria

La herramienta eléctrica ha sido diseñada para taladrar con percusión en ladrillo, hormigón y piedra, así como para taladrar madera, metal, cerámica y plástico. Los aparatos con regulación electrónica y rotación a la derecha/izquierda también son apropiados para atornillar.

Componentes principales

La numeración de los componentes está referida a la imagen de la herramienta eléctrica en la página ilustrada.

- (1) Casquillo anterior
- (2) Casquillo posterior
- (3) Portabrocas de sujeción rápida
- (4) Conmutador «Taladrar/taladrar con percusión»
- (5) Selector de sentido de giro
- (6) Tecla de enclavamiento del interruptor de conexión/desconexión
- (7) Interruptor de conexión/desconexión
- (8) Tecla de desenclavamiento Drill Assistant^{A)}
- (9) Empuñadura adicional con tope de profundidad^{A)B)}
- (10) Drill Assistant^{A)}
- (11) Recipiente de polvo^{A)}
- (12) Tecla de desenclavamiento del recipiente de polvo (2x)^{A)}
- (13) Dispositivo colector de polvo^{A)}
- (14) Junta anular^{A)}
- (15) Anillo guardapolvo^{A)}
- (16) Abrazadera del dispositivo colector de polvo^{A)}
- (17) Anillo de ajuste^{A)}
- (18) Tornillo de mariposa para la fijación de la empuñadura adicional Drill Assistant^{A)}
- (19) Empuñadura (zona de agarre aislada)
- (20) Empuñadura adicional (zona de agarre aislada)

- (21) Tornillo de mariposa para la fijación de la empuñadura adicional^{B)}
- (22) Tecla para el ajuste del tope de profundidad^{B)}
- (23) Tope de profundidad^{B)}
- (24) Portapuntas recambiables universal^{B)}
- (25) Punta recambiable de destornillador^{B)}
- (26) Alojamiento^{A)}

(27) Llave del portabrocas

(28) Portabrocas de corona dentada

- A) Volumen de suministro estándar de EasyImpact 550 + Drill Assistant
- B) Los accesorios descritos e ilustrados no corresponden al material que se adjunta de serie. La gama completa de accesorios opcionales se detalla en nuestro programa de accesorios.

Datos técnicos

Taladro de percusión		EasyImpact 500	EasyImpact 540	EasyImpact 550	EasyImpact 550+ Drill Assis- tant
Número de referencia		3 603 A30 0..	3 603 A30 2..	3 603 A30 0..	3 603 A30 0..
Potencia absorbida nominal	W	550	550	550	550
Potencia útil, máx.	W	370	370	370	370
Velocidad de giro en vacío	min ⁻¹	50-3000	50-3000	50-3000	50-3000
Número de revoluciones nominal	min ⁻¹	50-3000	50-3000	50-3000	50-3000
Frecuencia de percusión	min ⁻¹	33000	33000	33000	33000
Par de giro nominal	Nm	1,2	1,2	1,2	1,2
Par de bloqueo según EN 62841	Nm	11	11	11	11
Giro a derechas/izquierdas		●	●	●	●
Retención automática del husillo (Auto-Lock)		-	-	-	-
Diámetro del cuello del husillo	mm	43	43	43	43
Ø máx. de perforación					
- Hormigón	mm	10	10	10	10
- Ladrillo	mm	10	10	10	10
- Acero	mm	8	8	8	8
- Madera	mm	25	25	25	25
- con recipiente de polvo montado	mm	-	-	-	10
Capacidad de sujeción del portabrocas	mm	2-13	2-13	2-13	2-13
Peso según EPTA-Procedure 01:2014	kg	1,8	1,9	1,8	2,0
Clase de protección		□/II	□/II	□/II	□/II

Taladro de percusión		EasyImpact 5500	EasyImpact 570	EasyImpact 5700	EasyImpact 6000
Número de referencia		3 603 A30 0..	3 603 A30 1..	3 603 A30 1..	3 603 A30 1..
Potencia absorbida nominal	W	550	570	570	570
Potencia útil, máx.	W	370	370	370	370
Velocidad de giro en vacío	min ⁻¹	50-3000	50-3000	50-3000	50-3000
Número de revoluciones nominal	min ⁻¹	50-3000	50-3000	50-3000	50-3000
Frecuencia de percusión	min ⁻¹	33000	33000	33000	33000
Par de giro nominal	Nm	1,2	1,5	1,5	1,5
Par de bloqueo según EN 62841	Nm	11	12	12	12
Giro a derechas/izquierdas		●	●	●	●
Retención automática del husillo (Auto-Lock)		-	●	●	●

Taladro de percusión		EasyImpact 5500	EasyImpact 570	EasyImpact 5700	EasyImpact 6000
Diámetro del cuello del husillo	mm	43	43	43	43
Ø máx. de perforación					
- Hormigón	mm	10	10	10	10
- Ladrillo	mm	10	10	10	10
- Acero	mm	8	8	8	8
- Madera	mm	25	25	25	25
- con recipiente de polvo montado	mm	-	-	-	-
Capacidad de sujeción del portabrocas	mm	2-13	2-13	2-13	2-13
Peso según EPTA-Procedure 01:2014	kg	1,8	1,9	1,9	1,9
Clase de protección		□/II	□/II	□/II	□/II

Las indicaciones son válidas para una tensión nominal [U] de 230 V. Estas indicaciones pueden variar con tensiones divergentes y en ejecuciones específicas del país.

Información sobre ruidos y vibraciones

		EasyImpact 500	EasyImpact 540	EasyImpact 550	EasyImpact 550 + Drill Assistant
--	--	-------------------	-------------------	-------------------	--

Valores de emisión de ruidos determinados según **EN 62841-2-1**.

El nivel de ruido valorado con A de la herramienta eléctrica asciende típicamente a

Nivel de presión acústica	dB(A)	96	96	96	96
Nivel de potencia acústica	dB(A)	107	107	107	107
Inseguridad K	dB	5	5	5	5

¡Usar unos protectores auditivos!

Valores totales de vibraciones a_h (suma de vectores de tres direcciones) e inseguridad K determinados según **EN 62841-2-1**:

Taladrado en metal:

a_h	m/s^2	7,5	7,5	7,5	7,5
K	m/s^2	1,5	1,5	1,5	1,5

Taladrado con percusión en hormigón:

a_h	m/s^2	32	32	32	32
K	m/s^2	4,0	4,0	4,0	4,0

Tornillos:

a_h	m/s^2	<2,5	<2,5	<2,5	<2,5
K	m/s^2	1,5	1,5	1,5	1,5

		EasyImpact 5500	EasyImpact 570	EasyImpact 5700	EasyImpact 6000
--	--	--------------------	-------------------	--------------------	--------------------

Valores de emisión de ruidos determinados según **EN 62841-2-1**.

El nivel de ruido valorado con A de la herramienta eléctrica asciende típicamente a

Nivel de presión acústica	dB(A)	96	97	97	97
Nivel de potencia acústica	dB(A)	107	108	108	108
Inseguridad K	dB	5	5	5	5

¡Usar unos protectores auditivos!

Valores totales de vibraciones a_h (suma de vectores de tres direcciones) e inseguridad K determinados según **EN 62841-2-1**:

		EasyImpact 5500	EasyImpact 570	EasyImpact 5700	EasyImpact 6000
Taladrado en metal:					
a_h	m/s^2	7,5	6,5	6,5	6,5
K	m/s^2	1,5	1,5	1,5	1,5
Taladrado con percusión en hormigón:					
a_h	m/s^2	32	28	28	28
K	m/s^2	4,0	2,0	2,0	2,0
Tornillos:					
a_h	m/s^2	<2,5	<2,5	<2,5	<2,5
K	m/s^2	1,5	1,5	1,5	1,5

El nivel de vibraciones y el valor de emisiones de ruidos indicados en estas instrucciones han sido determinados según un procedimiento de medición normalizado y pueden servir como base de comparación con otras herramientas eléctricas. También son adecuados para estimar provisionalmente la emisión de vibraciones y ruidos.

El nivel de vibraciones y el valor de emisiones de ruidos indicados han sido determinados para las aplicaciones principales de la herramienta eléctrica. Por ello, el nivel de vibraciones y el valor de emisiones de ruidos pueden ser diferentes si la herramienta eléctrica se utiliza para otras aplicaciones, con útiles diferentes, o si el mantenimiento de la misma fuese deficiente. Ello puede suponer un aumento drástico de la emisión de vibraciones y de ruidos durante el tiempo total de trabajo.

Para determinar con exactitud las emisiones de vibraciones y de ruidos, es necesario considerar también aquellos tiempos en los que el aparato esté desconectado, o bien, esté en funcionamiento, pero sin ser utilizado realmente. Ello puede suponer una disminución drástica de las emisiones de vibraciones y de ruidos durante el tiempo total de trabajo.

Fije unas medidas de seguridad adicionales para proteger al usuario de los efectos por vibraciones, como por ejemplo: Mantenimiento de la herramienta eléctrica y de los útiles, conservar calientes las manos, organización de las secuencias de trabajo.

Montaje

- ▶ **Antes de cualquier manipulación en la herramienta eléctrica, sacar el enchufe de red de la toma de corriente.**

Empuñadura adicional (ver figura A)

- ▶ **Utilice su herramienta eléctrica sólo con la empuñadura adicional (20).**
- ▶ **Antes de realizar cualquier trabajo, asegúrese de que el tornillo de mariposa (21)/(18) esté firmemente apretado.** La pérdida de control sobre la herramienta eléctrica puede provocar un accidente.

Gire el tornillo de mariposa (21)/(18) en sentido antihorario y coloque la empuñadura adicional (9) en la posición deseada,

a través del portabrocas, sobre el cuello del husillo de la herramienta eléctrica.

Usted puede girar la empuñadura adicional (20), para obtener una posición de trabajo segura y sin fatiga.

Gire la empuñadura adicional (20) a la posición deseada y apriete de nuevo firmemente el tornillo de mariposa (21)/(18) en sentido horario.

Ajustar la profundidad de taladrado (ver figura B)

Con el tope de profundidad (23) se puede fijar la profundidad de taladrado X deseada.

Presione la tecla para el ajuste del tope de profundidad (22) y coloque el tope de profundidad en la empuñadura adicional (9).

La acanaladura en el tope de profundidad (23) debe señalar hacia abajo.

Extraiga el tope de profundidad, hasta que la distancia entre la punta de la broca y la punta del tope de profundidad corresponda a la profundidad de taladrado X deseada.

Drill Assistant

Colocar el Drill Assistant (ver figuras C-D)

El Drill Assistant (10) se puede utilizar con y sin el dispositivo colector de polvo (13). La utilización del dispositivo colector de polvo (13) está restringida a brocas con un diámetro de 12 mm y una longitud de 120 mm.

Cale el dispositivo colector de polvo (13) sobre el alojamiento (26).

Oprima la tecla de desenclavamiento (8), para soltar el Drill Assistant (10) de su situación de aparcamiento.


Conduzca el Drill Assistant (10), a través del portabrocas, sobre el cuello del husillo de la herramienta eléctrica.


Para su retención, apriete firmemente el tornillo de mariposa (18) en sentido horario.

Ajustar la profundidad de taladrado (ver figuras E-F)

Monte la broca (véase el apartado "Cambio de útil").

Con el anillo de ajuste (17) se puede fijar la profundidad de perforación X deseada.

Para el desenclavamiento, gire el anillo de ajuste (17) hacia la izquierda . Apriete el recipiente de polvo (11) o el alo-

amiento (26) enrasado en la pared o en la pieza de trabajo. Lleve la punta de la broca a la pared o a la pieza de trabajo. Corra el anillo de ajuste (17) hacia atrás, hasta que la distancia corresponda a la profundidad de perforación **X** deseada o coloque un taco sobre el riel y corra el anillo de ajuste (17) hacia atrás hacia el taco. Para el enclavamiento, gire el anillo de ajuste (17) hacia la derecha . Retire de nuevo el taco del riel. La profundidad de perforación corresponde ahora a la longitud **X** ajustada sobre el riel.

Indicación: En el caso de la utilización de tacos es importante la exacta profundidad de perforación. Si el agujero taladrado es demasiado profundo, el taco penetra demasiado en la pared o la pieza de trabajo. Si el agujero taladrado es demasiado pequeño, sobresale el taco.

Vaciado del recipiente de polvo (ver figura G)


El recipiente de polvo (11) alcanza para aprox. 25 taladros en muros con una profundidad de perforación de 30 mm y un diámetro de broca de 6 mm.

Para retirar el recipiente de polvo (11), oprima la tecla de desenclavamiento lateral (12) y retire hacia abajo el recipiente de polvo.

Vacíe el recipiente de polvo (11) e insértelo de nuevo (con encastre de forma audible).

Desmontar el Drill Assistant

Mantenga oprimida la abrazadera (16) del dispositivo colector de polvo (13) y retire hacia delante el dispositivo colector de polvo (13).

Gire el tornillo de mariposa (18) en sentido antihorario, hasta que se pueda desplazar la empuñadura adicional (9) y retire la empuñadura adicional (9) de la herramienta eléctrica. Para el desenclavamiento, gire el anillo de ajuste (17) hacia la izquierda .

Sujete firmemente la empuñadura adicional (9) y corra el riel en dirección de la empuñadura adicional, hasta que encastre de forma audible.

Aspiración de polvo/recipiente de polvo

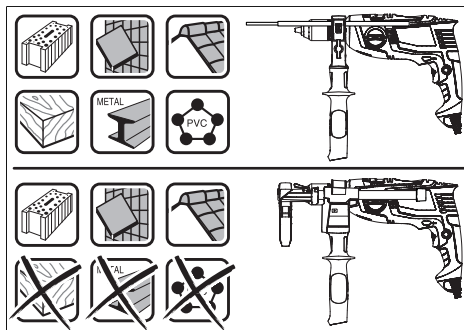
El polvo de ciertos materiales como, pinturas que contengan plomo, ciertos tipos de madera y algunos minerales y metales, puede ser nocivo para la salud. El contacto y la inspiración de estos polvos pueden provocar en el usuario o en las personas circundantes reacciones alérgicas y/o enfermedades respiratorias.

Ciertos polvos como los de roble, encina y haya son considerados como cancerígenos, especialmente en combinación con los aditivos para el tratamiento de la madera (cromatos, conservantes de la madera). Los materiales que contengan amianto solamente deberán ser procesados por especialistas.

- A ser posible utilice un equipo para aspiración de polvo apropiado para el material a trabajar.
- Observe que esté bien ventilado el puesto de trabajo.
- Se recomienda una mascarilla protectora con un filtro de la clase P2.

Observe las prescripciones vigentes en su país sobre los materiales a trabajar.

- ▶ **Evite acumulaciones de polvo en el puesto de trabajo.** Los materiales en polvo se pueden inflamar fácilmente.
- ▶ **Utilice el contenedor de polvo sólo para el mecanizado de hormigón y piedra.** Las virutas de madera y plástico pueden conducir rápidamente a obstrucciones.
- ▶ **¡Atención peligro de incendio! No mecanice materiales metálicos con el recipiente de polvo montado.** Virutas calientes de metal pueden inflamar partes del recipiente de polvo.




Para utilizar el recipiente de polvo de modo óptimo, por favor observe las siguientes indicaciones:


- Preste atención, a que el recipiente de polvo quede enrasado en la pieza de trabajo o en la pared. Así, se facilita simultáneamente un taladrado rectangular.
- Al alcanzar la profundidad de taladrado deseada saque primero la broca de la perforación y desconecte entonces la taladradora de percusión.
- El anillo guardapolvo (15) puede desgastarse especialmente cuando se trabaja con grandes diámetros de broca. Sustitúyalo si estuviese deteriorado.

Cambio de útil

- ▶ **Use guantes de protección al cambiar las herramientas.** El portabrocas puede calentarse fuertemente después de haber trabajado prolongadamente con el aparato.

Portabrocas de sujeción rápida (EasyImpact 500/550/550 + Drill Assistant/5500) (ver figura H)

Sujete el casquillo posterior (2) del portabrocas de sujeción rápida (3) y gire el casquillo anterior (1) en sentido de giro , hasta que se pueda colocar el útil. Inserte el útil.

Sujete el casquillo posterior (2) del portabrocas de sujeción rápida (3) y gire el casquillo anterior (1) en sentido de giro  vigorosamente con la mano.

Portabrocas de sujeción rápida (EasyImpact 570/5700/6000) (ver figura I)

Cuando el interruptor de conexión/desconexión (7) no está presionado, el husillo de taladrar está bloqueado. Ello permite el cambio rápido, cómodo y sencillo del útil montado en el portabrocas.

Abra el portabrocas de sujeción rápida (3) girando en sentido de giro ①, hasta que se pueda colocar el útil. Inserte el útil.

Gire vigorosamente el mango del portabrocas de sujeción rápida (3) en sentido de giro ② con la mano, hasta que ya no se pueda escuchar ningún encastre. El portabrocas se bloquea así automáticamente.

Para desmontar el útil, es preciso desenclavar el portabrocas girando el casquillo en sentido contrario.

Portabrocas con corona dentada (EasyImpact 540) (ver figura J)

Abra el portabrocas con corona dentada (28) girando, hasta que se pueda colocar el útil. Inserte el útil.

Inserte la llave del portabrocas (27) en los correspondientes taladros del portabrocas de corona dentada (28) y sujete el útil uniformemente.

Útiles de atornillar

En el caso de la utilización de puntas para atornillar (25) debería utilizar siempre un porta-bits universal (24). Únicamente utilice puntas de atornillar que ajusten correctamente en la cabeza del tornillo.

Para atornillar, ajuste siempre el selector "Taladrar/taladrar con percusión" (4) siempre en el símbolo "Taladrar".

Cambio del portabrocas

En las herramientas eléctricas que no incorporen una retención del husillo para taladrar deberá hacerse sustituir el portabrocas en un servicio técnico autorizado para herramientas eléctricas Bosch.



El portabrocas se debe apretar firmemente con un par de apriete de aprox. 30 – 35 Nm.

Operación

Puesta en marcha

- ▶ **¡Observe la tensión de alimentación! La tensión de alimentación deberá coincidir con las indicaciones en la placa de características de la herramienta eléctrica. Las herramientas eléctricas marcadas con 230 V pueden funcionar también a 220 V.**

Ajustar el sentido de giro (ver figura K)

Con el selector de sentido de giro (5) puede modificar el sentido de giro de la herramienta eléctrica. Sin embargo, esto no es posible con el interruptor de conexión/desconexión (7) presionado.

Rotación a la derecha: Para taladrar y enroscar tornillos, presione el selector de sentido de giro (5) hacia la izquierda hasta el tope.

Giro a la izquierda: Para soltar o desenroscar tornillos y tuercas presione el selector de sentido de giro (5) hacia la derecha, hasta el tope.

Ajuste del modo de operación



Taladrado y atornillado

Ponga el conmutador (4) en la posición del símbolo «Taladrado».



Taladrado con percusión

Ponga el conmutador (4) en la posición del símbolo «Taladrado con percusión».

El conmutador (4) encaja de forma perceptible y también se puede accionar aunque el motor esté en marcha.

Conexión/desconexión

Para la **puesta en marcha** de la herramienta eléctrica, accionar y mantener en esa posición el interruptor de conexión/desconexión (7).

Para **enclavar** el interruptor de conexión/desconexión (7) apretado, oprima la tecla de enclavamiento (6).

Para **desconectar** la herramienta eléctrica, suelte el interruptor de conexión/desconexión (7) (6) o si está bloqueado, presione brevemente el interruptor de conexión/desconexión (7) y luego suéltelo.

Ajuste de las revoluciones/frecuencia de percusión

Puede regular en forma continua el número de revoluciones/la frecuencia de percusión de la herramienta eléctrica conectada, según la presión ejercida sobre el interruptor de conexión/desconexión (7).

Una ligera presión en el interruptor de conexión/desconexión (7) causa bajo número de revoluciones/frecuencia de percusión. Aumentando paulatinamente la presión se van aumentando en igual medida el número de revoluciones/la frecuencia de percusión.

Instrucciones de trabajo

- ▶ **Antes de cualquier manipulación en la herramienta eléctrica, sacar el enchufe de red de la toma de corriente.**
- ▶ **Solamente aplique la herramienta eléctrica desconectada contra la tuerca o tornillo.** Los útiles en rotación pueden resbalar.

Tras un trabajo prolongado con pequeño número de revoluciones, debería dejar funcionar herramienta eléctrica durante aprox. 3 minuto con máximo número de revoluciones en vacío para el enfriamiento.

Desmontar el dispositivo colector de polvo (ver figuras L – M)

El desmontaje del dispositivo colector de polvo (13) tiene sentido:

- para utilizar el riel del Drill Assistant (10) como tope de profundidad
- cuando se utilizan útiles grandes (p. ej. sierra de calar o broca espiral).



El símbolo es solamente válido, si también se encuentra sobre la placa de características del producto/fabricado.

Mantenimiento y servicio

Mantenimiento y limpieza

- ▶ **Antes de cualquier manipulación en la herramienta eléctrica, sacar el enchufe de red de la toma de corriente.**
- ▶ **Mantenga limpia la herramienta eléctrica y las rejillas de refrigeración para trabajar con eficacia y seguridad.**

Si es necesario reemplazar el cable de conexión, entonces esto debe ser realizado por **Bosch** o por un servicio técnico autorizado para herramientas eléctricas **Bosch**, para evitar riesgos de seguridad.

Servicio técnico y atención al cliente

El servicio técnico le asesorará en las consultas que pueda Ud. tener sobre la reparación y mantenimiento de su producto, así como sobre piezas de recambio. Las representaciones gráficas tridimensionales e informaciones de repuestos se encuentran también bajo: **www.bosch-pt.com**

El equipo asesor de aplicaciones de Bosch le ayuda gustosamente en caso de preguntas sobre nuestros productos y sus accesorios.

Para cualquier consulta o pedido de piezas de repuesto es imprescindible indicar el n° de artículo de 10 dígitos que figura en la placa de características del producto.

España

Robert Bosch España S.L.U.
Departamento de ventas Herramientas Eléctricas
C/Hermanos García Noblejas, 19
28037 Madrid

Para efectuar su pedido online de recambios o pedir la recogida para la reparación de su máquina, entre en la página www.herramientasbosch.net.

Tel. Asesoramiento al cliente: 902 531 553
Fax: 902 531554

Argentina

Robert Bosch Argentina Industrial S.A.
Calle Blanco Encalada 250 – San Isidro
B1642AMQ
Ciudad Autónoma de Buenos Aires
Tel.: (54) 11 5296 5200
E-Mail: herramientas.bosch@ar.bosch.com
www.argentina.bosch.com.ar

Chile

Robert Bosch Chile S.A.
Calle El Cacique, 0258 Providencia
7750000
Santiago de Chile
Tel.: (56) 02 782 0200
www.bosch.cl

Ecuador

Robert Bosch Sociedad Anónima
Av. Rodrigo Chávez Gonzalez, Parque Empresarial Colón,
Edif. Coloncorp Piso 1 Local 101-102
Guayaquil
Tel.: (593) 371 9100 ext. 214-215
E-mail: herramientas.bosch4@ec.bosch.com
www.boschherramientas.com.ec

México

Robert Bosch S. de R.L. de C.V.
Calle Robert Bosch No. 405
C.P. 50071 Zona Industrial, Toluca - Estado de México
Tel.: (52) 55 528430-62
Tel.: 800 6271286
www.bosch-herramientas.com.mx

Perú

Robert Bosch S.A.C.
Av. Primavera 781 Piso 2, Urb. Chacarilla
San Borja Lima
Tel.: (51) 1 706 1100
www.bosch.com.pe

Venezuela

Robert Bosch S.A.
Calle Vargas con Buen Pastor, Edif. Alba, P-1, Boleíta Norte,
Caracas 1071
Tel.: (58) 212 207-4511
www.boschherramientas.com.ve

Eliminación

Recomendamos que las herramientas eléctricas, accesorios y embalajes sean sometidos a un proceso de recuperación que respete el medio ambiente.



¡No arroje las herramientas eléctricas a la basura!

Sólo para los países de la UE:

Conforme a la Directiva Europea 2012/19/UE sobre aparatos eléctricos y electrónicos inservibles, tras su transposición en ley nacional, deberán acumularse por separado las herramientas eléctricas para ser sometidas a un reciclaje ecológico.

Português

Instruções de segurança

Instruções gerais de segurança para ferramentas eléctricas

A AVISO

Devem ser lidas todas as indicações de segurança, instruções, ilustrações e especificações desta ferramenta eléctrica. O desrespeito das instruções

apresentadas abaixo poderá resultar em choque eléctrico, incêndio e/ou ferimentos graves.

Guarde bem todas as advertências e instruções para futura referência.

O termo "ferramenta eléctrica" utilizado a seguir nas indicações de advertência, refere-se a ferramentas eléctricas operadas com corrente de rede (com cabo de rede) e a ferramentas eléctricas operadas com acumulador (sem cabo de rede).

Segurança da área de trabalho

- ▶ **Mantenha a sua área de trabalho sempre limpa e bem iluminada.** Desordem ou áreas de trabalho insuficientemente iluminadas podem levar a acidentes.
- ▶ **Não trabalhar com a ferramenta eléctrica em áreas com risco de explosão, nas quais se encontrem líquidos, gases ou pós inflamáveis.** Ferramentas eléctricas produzem faíscas, que podem inflamar pós ou vapores.
- ▶ **Manter crianças e outras pessoas afastadas da ferramenta eléctrica durante a utilização.** No caso de distração é possível que perca o controlo sobre o aparelho.

Segurança eléctrica

- ▶ **A ficha de conexão da ferramenta eléctrica deve caber na tomada. A ficha não deve ser modificada de maneira alguma. Não utilizar uma ficha de adaptação junto com ferramentas eléctricas protegidas por ligação à terra.** Fichas não modificadas e tomadas apropriadas reduzem o risco de um choque eléctrico.
- ▶ **Evitar que o corpo possa entrar em contacto com superfícies ligadas à terra, como tubos, aquecimentos, fogões e frigoríficos.** Há um risco elevado devido a choque eléctrico, se o corpo estiver ligado à terra.
- ▶ **Manter o aparelho afastado de chuva ou humidade.** A infiltração de água numa ferramenta eléctrica aumenta o risco de choque eléctrico.
- ▶ **Não deverá utilizar o cabo para outras finalidades. Nunca utilizar o cabo para transportar a ferramenta eléctrica, para pendurá-la, nem para puxar a ficha da tomada. Manter o cabo afastado do calor, do óleo, de arestas afiadas ou de peças em movimento.** Cabos danificados ou emaranhados aumentam o risco de um choque eléctrico.
- ▶ **Se trabalhar com uma ferramenta eléctrica ao ar livre, só deverá utilizar cabos de extensão apropriados para áreas exteriores.** A utilização de um cabo de extensão apropriado para áreas exteriores reduz o risco de um choque eléctrico.
- ▶ **Se não for possível evitar o funcionamento da ferramenta eléctrica em áreas húmidas, deverá ser utilizado um disjuntor de corrente de avaria.** A utilização de um disjuntor de corrente de avaria reduz o risco de um choque eléctrico.

Segurança de pessoas

- ▶ **Esteja atento, observe o que está a fazer e tenha prudência ao trabalhar com a ferramenta eléctrica. Não utilizar uma ferramenta eléctrica quando estiver fatigado ou sob a influência de drogas, álcool ou medicamentos.** Um momento de descuido ao utilizar a ferramenta eléctrica, pode levar a lesões graves.
 - ▶ **Utilizar equipamento de protecção individual. Utilizar sempre óculos de protecção.** A utilização de equipamento de protecção pessoal, como máscara de protecção contra pó, sapatos de segurança antiderrapantes, capacete de segurança ou protecção auricular, de acordo com o tipo e aplicação da ferramenta eléctrica, reduz o risco de lesões.
 - ▶ **Evitar uma colocação em funcionamento involuntária. Assegure-se de que a ferramenta eléctrica esteja desligada, antes de conectá-la à alimentação de rede e/ou ao acumulador, antes de levantá-la ou de transportá-la.** Se tiver o dedo no interruptor ao transportar a ferramenta eléctrica ou se o aparelho for conectado à alimentação de rede enquanto estiver ligado, poderão ocorrer acidentes.
 - ▶ **Remover ferramentas de ajuste ou chaves de boca antes de ligar a ferramenta eléctrica.** Uma ferramenta ou chave que se encontre numa parte do aparelho em movimento pode levar a lesões.
 - ▶ **Evite uma posição anormal. Mantenha uma posição firme e mantenha sempre o equilíbrio.** Desta forma é mais fácil controlar a ferramenta eléctrica em situações inesperadas.
 - ▶ **Usar roupa apropriada. Não usar roupa larga nem jóias. Mantenha os cabelos e roupas afastados de peças em movimento.** Roupas frouxas, cabelos longos ou jóias podem ser agarrados por peças em movimento.
 - ▶ **Se for possível montar dispositivos de aspiração ou de recolha, assegure-se de que estejam conectados e utilizados correctamente.** A utilização de uma aspiração de pó pode reduzir o perigo devido ao pó.
 - ▶ **Não deixe que a familiaridade resultante de uma utilização frequente de ferramentas permita que você se torne complacente e ignore os princípios de segurança da ferramenta.** Uma acção descuidada pode causar ferimentos graves numa fracção de segundo.
- Utilização e manuseio cuidadoso de ferramentas eléctricas**
- ▶ **Não sobrecarregue a ferramenta eléctrica. Utilize a ferramenta eléctrica apropriada para o seu trabalho.** É melhor e mais seguro trabalhar com a ferramenta eléctrica apropriada na área de potência indicada.
 - ▶ **Não utilizar uma ferramenta eléctrica com um interruptor defeituoso.** Uma ferramenta eléctrica que não pode mais ser ligada nem desligada, é perigosa e deve ser reparada.
 - ▶ **Puxar a ficha da tomada e/ou remover o acumulador, se amovível, antes de executar ajustes na ferramenta eléctrica, de substituir acessórios ou de guardar as**

ferramentas eléctricas. Esta medida de segurança evita o arranque involuntário da ferramenta eléctrica.

- ▶ **Guardar ferramentas eléctricas não utilizadas fora do alcance de crianças e não permitir que as pessoas que não estejam familiarizadas com o aparelho ou que não tenham lido estas instruções utilizem o aparelho.** Ferramentas eléctricas são perigosas se forem utilizadas por pessoas inexperientes.
- ▶ **Tratar a ferramenta eléctrica e os acessórios com cuidado. Controlar se as partes móveis do aparelho funcionam perfeitamente e não emperram, e se há peças quebradas ou danificadas que possam prejudicar o funcionamento da ferramenta eléctrica. Permitir que peças danificadas sejam reparadas antes da utilização.** Muitos acidentes têm como causa, a manutenção insuficiente de ferramentas eléctricas.
- ▶ **Manter as ferramentas de corte afiadas e limpas.** Ferramentas de corte cuidadosamente tratadas e com cantos de corte afiados emperram com menos frequência e podem ser conduzidas com maior facilidade.
- ▶ **Utilizar a ferramenta eléctrica, acessórios, ferramentas de aplicação, etc. conforme estas instruções. Considerar as condições de trabalho e a tarefa a ser executada.** A utilização de ferramentas eléctricas para outras tarefas a não ser as aplicações previstas, pode levar a situações perigosas.
- ▶ **Mantenha os punhos e as superfícies de agarrar secas, limpas e livres de óleo e massa consistente.** Punhos e superfícies de agarrar escorregadias não permitem o manuseio e controle seguros da ferramenta em situações inesperadas.

Serviço

- ▶ **Só permita que o seu aparelho seja reparado por pessoal especializado e qualificado e só com peças de reposição originais.** Desta forma é assegurado o funcionamento seguro do aparelho.

Indicações de segurança para berbequins

Instruções de segurança para todas as operações

- ▶ **Use protetores auditivos ao perfurar com impacto.** A exposição ao ruído pode provocar a perda da audição.
- ▶ **Use o(s) punho(s) auxiliar(es).** A perda de controlo pode resultar em ferimentos pessoais.
- ▶ **Segure a ferramenta eléctrica nas superfícies de agarrar isoladas, ao executar uma operação onde o acessório de corte ou os elementos de fixação possam entrar em contacto com cabos escondidos ou com o próprio cabo.** Se o acessório de corte ou os elementos de fixação entrarem em contacto com um cabo "sob tensão", as partes metálicas expostas da ferramenta eléctrica ficam "sob tensão" e podem produzir um choque eléctrico.

Instruções de segurança ao usar brocas longas

- ▶ **Nunca opere a uma velocidade maior do que a velocidade máxima da broca.** A velocidades mais altas,

a broca pode dobrar-se ao rodar livremente sem entrar em contacto com a peça de trabalho, causando ferimento pessoal.

- ▶ **Comece sempre a perfurar a baixa velocidade e com a ponta da broca em contacto com a peça de trabalho.** A velocidades mais altas, a broca pode dobrar-se ao rodar livremente sem entrar em contacto com a peça de trabalho, causando ferimento pessoal.
- ▶ **Aplique pressão apenas em linha direta com a broca e não aplique pressão excessiva.** As brocas podem dobrar-se, causando rutura ou perda de controlo, ou mesmo ferimento pessoal.

Instruções de segurança adicionais

- ▶ **Desligue a ferramenta de imediato se a ferramenta de trabalho encravar. Esteja atento aos binários de reação que podem dar origem a contragolpes.** O acessório acoplável fica encravado se a ferramenta eléctrica for sobrecarregada ou se ficar emperrada na peça a ser trabalhada.
- ▶ **Segure bem a ferramenta eléctrica.** Ao apertar e soltar parafusos podem ocorrer temporariamente elevados momentos de reação.
- ▶ **Fixar a peça a ser trabalhada.** Uma peça a ser trabalhada fixa com dispositivos de aperto ou com torno de bancada está mais firme do que segurada com a mão.
- ▶ **Utilizar detetores apropriados, para encontrar cabos escondidos, ou consulte a companhia eléctrica local.** O contacto com cabos eléctricos pode provocar fogo e choques eléctricos. Danos em tubos de gás podem levar à explosão. A penetração num cano de água causa danos materiais ou pode provocar um choque eléctrico.
- ▶ **Esperre que a ferramenta eléctrica pare completamente, antes de depositá-la.** A ferramenta de aplicação pode emperrar e levar à perda de controlo sobre a ferramenta eléctrica.

Descrição do produto e do serviço



Leia todas as instruções de segurança e instruções. A inobservância das instruções de segurança e das instruções pode causar choque eléctrico, incêndio e/ou ferimentos graves.

Respeite as figuras na parte da frente do manual de instruções.

Utilização adequada

A ferramenta eléctrica é destinada para furar com percussão em tijolos, betão e pedra, assim como furar madeira, metal, cerâmica e plástico. Os aparelhos com regulação eletrónica e rotação à direita/esquerda também são apropriados para aparafusar.

Componentes ilustrados

A numeração dos componentes ilustrados refere-se à apresentação da ferramenta eléctrica na página de esquemas.

- (1) Bucha dianteira
 (2) Bucha traseira
 (3) Bucha de aperto rápido
 (4) Comutador "Furar/furar com percussão"
 (5) Comutador do sentido de rotação
 (6) Tecla de fixação para o interruptor de ligar/desligar
 (7) Interruptor de ligar/desligar
 (8) Tecla de desbloqueio Drill Assistant^{A)}
 (9) Punho adicional com batente de profundidade^{A/B)}
 (10) Drill Assistant^{A)}
 (11) Reservatório de pó^{A)}
 (12) Botão de desbloqueio da dust box (2x)^{A)}
 (13) Dispositivo de recolha de pó^{A)}
 (14) Anel de vedação^{A)}
 (15) Anel de proteção contra pó^{A)}
 (16) Grampo do dispositivo de recolha de pó^{A)}
 (17) Anel de ajuste^{A)}
 (18) Parafuso de orelhas para fixação do punho adicional Drill Assistant^{A)}
 (19) Punho (superfície do punho isolada)
 (20) Punho adicional (superfície do punho isolada)
 (21) Parafuso de orelhas para fixação do punho adicional^{B)}
 (22) Tecla para ajuste do batente de profundidade^{B)}
 (23) Batente de profundidade^{B)}
 (24) Porta-bits universal^{B)}
 (25) Bit de aparafusamento^{B)}
 (26) Encaixe^{A)}
 (27) Chave de buchas
 (28) Bucha de coroa dentada
- A) Volume de fornecimento padrão com EasyImpact 550 + Drill Assistant
 B) Acessórios apresentados ou descritos não pertencem ao volume de fornecimento padrão. Todos os acessórios encontram-se no nosso programa de acessórios.

Dados técnicos

Berbequim de percussão		EasyImpact 500	EasyImpact 540	EasyImpact 550	EasyImpact 550+ Drill Assistant
Número de produto		3 603 A30 0..	3 603 A30 2..	3 603 A30 0..	3 603 A30 0..
Potência nominal absorvida	W	550	550	550	550
máx. potência de saída	W	370	370	370	370
N.º de rotações em vazio	r.p.m.	50-3000	50-3000	50-3000	50-3000
Número de rotações nominal	r.p.m.	50-3000	50-3000	50-3000	50-3000
N.º de impactos	i.p.m.	33000	33000	33000	33000
Binário nominal	Nm	1,2	1,2	1,2	1,2
Binário de bloqueio segundo EN 62841	Nm	11	11	11	11
Rotação à direita/esquerda		●	●	●	●
Bloqueio automático do veio (Auto-Lock)		-	-	-	-
Diâmetro da gola do veio	mm	43	43	43	43
Ø máx. de perfuração					
- Betão	mm	10	10	10	10
- Alvenaria	mm	10	10	10	10
- Aço	mm	8	8	8	8
- Madeira	mm	25	25	25	25
- com dust box montada	mm	-	-	-	10
Faixa de aperto do mandril	mm	2-13	2-13	2-13	2-13
Peso conforme EPTA-Procedure 01:2014	kg	1,8	1,9	1,8	2,0
Classe de proteção		□/II	□/II	□/II	□/II

Berbequim de percussão		EasyImpact 5500	EasyImpact 570	EasyImpact 5700	EasyImpact 6000
Número de produto		3 603 A30 0..	3 603 A30 1..	3 603 A30 1..	3 603 A30 1..
Potência nominal absorvida	W	550	570	570	570
máx. potência de saída	W	370	370	370	370
N.º de rotações em vazio	r.p.m.	50-3000	50-3000	50-3000	50-3000
Número de rotações nominal	r.p.m.	50-3000	50-3000	50-3000	50-3000
N.º de impactos	i.p.m.	33000	33000	33000	33000
Binário nominal	Nm	1,2	1,5	1,5	1,5
Binário de bloqueio segundo EN 62841	Nm	11	12	12	12
Rotação à direita/esquerda		●	●	●	●
Bloqueio automático do veio (Auto-Lock)		-	●	●	●
Diâmetro da gola do veio	mm	43	43	43	43
Ø máx. de perfuração					
- Betão	mm	10	10	10	10
- Alvenaria	mm	10	10	10	10
- Aço	mm	8	8	8	8
- Madeira	mm	25	25	25	25
- com dust box montada	mm	-	-	-	-
Faixa de aperto do mandril	mm	2-13	2-13	2-13	2-13
Peso conforme EPTA-Procedure 01:2014	kg	1,8	1,9	1,9	1,9
Classe de proteção		□/II	□/II	□/II	□/II

Os dados aplicam-se a uma tensão nominal [U] de 230 V. Com tensões divergentes e em versões específicas do país, estes dados podem variar.

Informação sobre ruídos/vibrações

		EasyImpact 500	EasyImpact 540	EasyImpact 550	EasyImpact 550 + Drill Assistant
--	--	-------------------	-------------------	-------------------	--

Os valores de emissão de ruído foram determinados de acordo com **EN 62841-2-1**.

Normalmente, o nível sonoro de classe A da ferramenta elétrica compreende

Nível de pressão sonora	dB(A)	96	96	96	96
Nível de potência sonora	dB(A)	107	107	107	107
Incerteza K	dB	5	5	5	5

Usar proteção auditiva!

Valores totais de vibração a_h (soma dos vetores das três direções) e incerteza K determinada segundo **EN 62841-2-1**:

Furar metal:

a_h	m/s^2	7,5	7,5	7,5	7,5
K	m/s^2	1,5	1,5	1,5	1,5

Furar com percussão em betão:

a_h	m/s^2	32	32	32	32
K	m/s^2	4,0	4,0	4,0	4,0

Aparafusar:

a_h	m/s^2	<2,5	<2,5	<2,5	<2,5
K	m/s^2	1,5	1,5	1,5	1,5

	EasyImpact 5500	EasyImpact 570	EasyImpact 5700	EasyImpact 6000
--	--------------------	-------------------	--------------------	--------------------

Os valores de emissão de ruído foram determinados de acordo com **EN 62841-2-1**.

Normalmente, o nível sonoro de classe A da ferramenta elétrica compreende

		96	97	97	97
Nível de pressão sonora	dB(A)				
Nível de potência sonora	dB(A)	107	108	108	108
Incerteza K	dB	5	5	5	5

Usar proteção auditiva!

Valores totais de vibração a_h (soma dos vetores das três direções) e incerteza K determinada segundo **EN 62841-2-1**:

Furar metal:

		7,5	6,5	6,5	6,5
a_h	m/s^2				
K	m/s^2	1,5	1,5	1,5	1,5

Furar com percussão em betão:

		32	28	28	28
a_h	m/s^2				
K	m/s^2	4,0	2,0	2,0	2,0

Aparafusar:

		<2,5	<2,5	<2,5	<2,5
a_h	m/s^2				
K	m/s^2	1,5	1,5	1,5	1,5

O nível de vibrações indicado nestas instruções e o valor de emissões sonoras foram medidos de acordo com um processo de medição normalizado e podem ser utilizados para a comparação de ferramentas elétricas. Também são adequados para uma avaliação provisória das emissões sonoras e de vibrações.

O nível de vibrações indicado e o valor de emissões sonoras representam as aplicações principais da ferramenta elétrica. Se a ferramenta elétrica for utilizada para outras aplicações, com outras ferramentas de trabalho ou com manutenção insuficiente, é possível que o nível de vibrações e de emissões sonoras seja diferente. Isto pode aumentar sensivelmente a emissão sonora e de vibrações para o período completo de trabalho.

Para uma estimativa exata da emissão sonora e de vibrações, também deveriam ser considerados os períodos nos quais o aparelho está desligado ou funciona, mas não está sendo utilizado. Isto pode reduzir a emissão sonora e de vibrações durante o completo período de trabalho. Além disso também deverão ser estipuladas medidas de segurança para proteger o operador contra o efeito de vibrações, como por exemplo: manutenção de ferramentas elétricas e acessórios, manter as mãos quentes e organização dos processos de trabalho.

Montagem

- ▶ **Antes de todos trabalhos na ferramenta elétrica deverá puxar a ficha de rede da tomada.**

Punho adicional (ver figura A)

- ▶ **Utilize a ferramenta elétrica apenas com o punho adicional (20).**

- ▶ **Antes de todos os trabalhos certifique-se de que o parafuso de orelhas (21)/(18) está bem apertado.** A perda de controlo pode provocar lesões.

Rode o parafuso de orelhas (21)/(18) para a esquerda e conduza o punho adicional (9) para a posição desejada através da bucha na gola do veio da ferramenta elétrica. Pode oscilar o punho adicional (20), para conseguir uma posição de trabalho segura e sem esforço.

Oscile o punho adicional (20) para a posição desejada e rode o parafuso de orelhas (21)/(18) para a direita para o apertar.

Ajustar a profundidade de perfuração (ver figura B)

Com o batente de profundidade (23) é possível definir a profundidade de perfuração desejada X.

Pressione a tecla para o ajuste do batente de profundidade (22) e coloque o batente de profundidade no punho adicional (9).

As estrias no batente de profundidade (23) têm de ficar viradas para baixo.

Puxe o batente de profundidade para fora até a distância entre a ponta da broca e a ponta do batente de profundidade corresponder à profundidade de perfuração X desejada.

Drill Assistant

Colocar o Drill Assistant (ver figuras C-D)

O Drill Assistant (10) pode ser utilizado com ou sem dispositivo de recolha de pó (13). A utilização do dispositivo de recolha de pó (13) está limitada às brocas com um diâmetro de 12 mm e um comprimento de 120 mm.

Insira o dispositivo de recolha de pó (13) no encaixe (26).

Pressione a tecla de desbloqueio (8), para soltar o Drill Assistant (10) do estado de repouso.

Conduza o Drill Assistant (10) através da bucha na gola do veio da ferramenta elétrica.

Para fixar o parafuso de orelhas (18) rode para a direita, apertando.

Ajustar a profundidade de perfuração (ver figuras E-F)

Monte a broca (ver secção "Troca de ferramenta").

Com o anel de ajuste (17) pode ser determinada a profundidade de perfuração desejada.

Para desbloquear, rode o anel de ajuste (17) para a esquerda . Coloque a dust box (11) ou o encaixe (26) à face na parede ou na peça. Avance com a ponta da broca na parede ou na peça.

Desloque o anel de ajuste (17) para trás até a distância corresponder à profundidade de perfuração desejada X ou coloque uma bucha na guia e desloque o anel de ajuste (17) para trás na direção da bucha. Para bloquear, rode o anel de ajuste (17) para a direita . Retire novamente a bucha da guia. A profundidade de perfuração corresponde agora ao comprimento ajustado X na guia.

Nota: Se se utilizarem buchas, é importante ter uma profundidade de perfuração exata. Se o furo for demasiado profundo, a bucha desliza demasiado para dentro da parede ou da peça. Se o furo for demasiado pequeno, a bucha fica saliente.

Esvaziar a dust box (ver figura G)

A dust box (11) tem capacidade para cerca de 25 furos em alvenaria com uma profundidade de perfuração de 30 mm com um diâmetro da broca de 6 mm.

Para retirar a dust box (11), pressione as teclas de desbloqueio laterais (12) e puxe então a dust box para baixo.

Esvazie a dust box (11) e volte a encaixá-la (tem de encaixar de forma audível).

Desmontar o Drill Assistant

Mantenha o grampo (16) do dispositivo de recolha de pó (13) pressionado e retire o dispositivo de recolha de pó (13) puxando para a frente.

Rode o parafuso de orelhas (18) para a esquerda até ser possível deslocar o punho adicional (9) e retire o punho adicional (9) da ferramenta elétrica.

Para desbloquear, rode o anel de ajuste (17) para a esquerda .

Segure o punho adicional (9) e desloque a guia na direção do punho adicional até encaixar de forma audível.

Aspiração de pó/dust box

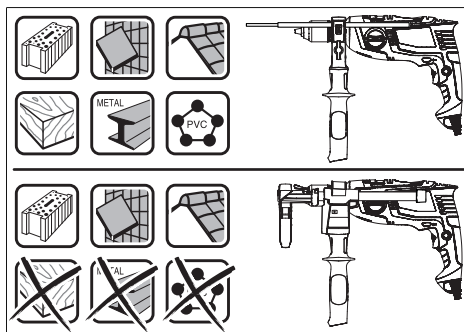
Pós de materiais como por exemplo, tintas que contêm chumbo, alguns tipos de madeira, minerais e metais, podem ser nocivos à saúde. O contacto ou a inalação dos pós pode provocar reações alérgicas e/ou doenças nas vias respiratórias do utilizador ou das pessoas que se encontrem por perto.

Certos pós, como por exemplo pó de carvalho e faia são considerados como sendo cancerígenos, especialmente quando juntos com substâncias para o tratamento de madeiras (cromato, produtos de proteção da madeira). Material que contém asbesto só deve ser processado por pessoal especializado.

- Se possível deverá usar um dispositivo de aspiração de pó apropriado para o material.
- Assegurar uma boa ventilação do local de trabalho.
- É recomendável usar uma máscara de proteção respiratória com filtro da classe P2.

Observe as diretivas para os materiais a serem processados, vigentes no seu país.

- **Evite a acumulação de pó no local de trabalho.** Pós podem entrar levemente em ignição.
- **Utilize o reservatório de pó apenas para o processamento de betão e pedra.** As aparas de madeira e de plástico podem facilmente provocar entupimentos.
- **Atenção, perigo de incêndio! Não processe materiais metálicos com a dust box montada.** As aparas de metal quentes podem inflamar peças da dust box.



Para utilizar a dust box da melhor forma possível, respeite as seguintes indicações:


- Certifique-se de que a dust box está à face na peça ou na parede. Dessa forma, também se torna mais fácil furar em ângulo reto.
- Após alcançar a profundidade de perfuração desejada, puxar primeiramente a broca do furo e de seguida desligar o berbequim de percussão.
- Especialmente em trabalhos com grandes diâmetro da broca, o anel de proteção contra pó (15) pode ficar desgastado. Em caso de danos, substitua-o.

Troca de ferramenta

- **Use luvas de proteção ao trocar de ferramenta.** A bucha pode aquecer muito durante trabalhos prolongados.


Bucha de aperto rápido (EasyImpact 500/550/550 + Drill Assistant/5500) (ver figura H)


Segure na bucha traseira (2) da bucha de aperto rápido (3) e rode a bucha dianteira (1) no sentido de rotação até a ferramenta poder ser inserida. Introduzir a ferramenta.

Segure na bucha traseira (2) da bucha de aperto rápido (3) e aperte bem à mão a bucha dianteira (1) no sentido de rotação  até que deixe de se ouvir o som de aperto.

Bucha de aperto rápido (EasyImpact 570/5700/6000) (ver figura I)

Com o interruptor de ligar/desligar não pressionado (7) é fixado o veio de perfuração. Isto possibilita uma troca rápida, confortável e fácil da ferramenta de trabalho no mandril de brocas.

Abra a bucha de aperto rápido (3) rodando no sentido  até a ferramenta poder ser inserida. Introduzir a ferramenta.

Aperte bem à mão a bucha da bucha de aperto rápido (3) no sentido , até que deixe de se ouvir o som de aperto. A bucha fica assim automaticamente bloqueada.

O travamento solta-se novamente, logo que girar a bucha no sentido contrário para remover a ferramenta.

Bucha de coroa dentada (EasyImpact 540) (ver figura J)

Abra a bucha de coroa dentada (28) rodando até a ferramenta poder ser inserida. Introduzir a ferramenta.

Insira a chave de buchas (27) nos respetivos furos da bucha de coroa dentada (28) e aperte a ferramenta uniformemente.

Ferramentas de aparafusamento

Ao utilizar bits de aparafusamento (25) deve utilizar sempre um porta-bits universal (24). Só utilize pontas de aparafusar apropriadas para o cabeçote de aparafusamento.

Para aparafusar, coloque o comutador "Furar/furar com percussão" (4) sempre no símbolo "Furar".

Trocar a bucha

No caso de ferramentas elétricas com bloqueio do veio da broca, o mandril de brocas tem de ser trocado por um posto de assistência técnica autorizado para ferramentas elétricas Bosch.



A bucha tem de ser bem apertada com um binário de aperto de aprox. 30 – 35 Nm.

Funcionamento

Colocação em funcionamento

- **Observar a tensão de rede! A tensão da fonte de corrente elétrica deve coincidir com os dados que constam na placa de características da ferramenta elétrica. Ferramentas elétricas marcadas para 230 V também podem ser operadas com 220 V.**

Ajustar o sentido de rotação (ver figura K)

Com o comutador de sentido de rotação (5) é possível alterar o sentido de rotação da ferramenta elétrica. Com o interruptor de ligar/desligar pressionado (7) isto no entanto não é possível.

Rotação à direita: Para furar e apertar parafusos prima o comutador do sentido de rotação (5) completamente para a esquerda.

Rotação à esquerda: para soltar ou retirar os parafusos pressione o conversor do sentido de rotação (5) para trás até ao batente.

Ajustar o modo de operação



Furar e aparafusar

Coloque o comutador (4) no símbolo "Furar".



Furar com percussão

Coloque o comutador (4) no símbolo "Furar com percussão".

O comutador (4) engata de forma perceptível e pode ser acionado mesmo com o motor a trabalhar.

Ligar/desligar

Para a **colocação em funcionamento** da ferramenta elétrica deverá pressionar o interruptor de ligar/desligar (7) e mantenha-o pressionado.

Para **fixar** o interruptor de ligar/desligar (7) pressionado, prima o botão de fixação (6).

Para **desligar** ferramenta elétrica liberte o interruptor de ligar/desligar (7) ou, se este estiver bloqueado com o botão de fixação (6), pressione o interruptor de ligar/desligar (7) brevemente e depois liberte-o.

Ajustar o número de rotações/impactos

Pode regular o número de rotações/impactos da ferramenta elétrica ligada de forma contínua, consoante a pressão que faz no interruptor de ligar/desligar (7).

Uma leve pressão sobre o interruptor de ligar/desligar (7) proporciona um número de rotações/impactos baixo. Aumentando a pressão, é aumentado o n.º de rotações/impactos.

Instruções de trabalho

- **Antes de todos trabalhos na ferramenta elétrica deverá puxar a ficha de rede da tomada.**
- **Utilizar os punhos adicionais fornecidos com a ferramenta elétrica.** A perda de controle sobre a ferramenta elétrica pode levar a lesões.

Após um longo período de tempo a trabalhar com um número de rotações reduzido, deve deixar a ferramenta elétrica a funcionar aprox. 3 minutos com o número de rotações máximo em vazio para a arrefecer.

Retirar o dispositivo de recolha de pó (ver figuras L – M)

A remoção do dispositivo de recolha de pó (13) é útil:

- para utilizar a guia do Drill Assistant (10) como batente de profundidade
- se forem utilizadas ferramentas de trabalho grandes (p. ex. serra craneana ou broca helicoidal).

Manutenção e assistência técnica

Manutenção e limpeza

- **Antes de todos trabalhos na ferramenta elétrica deverá puxar a ficha de rede da tomada.**

► **Manter a ferramenta elétrica e as aberturas de ventilação sempre limpas, para trabalhar bem e de forma segura.**

Se for necessário instalar um cabo de ligação, a instalação deve ser feita pela **Bosch** ou por um centro de serviço autorizado para ferramentas elétricas **Bosch**, para evitar perigos de segurança.

Serviço pós-venda e aconselhamento

O serviço pós-venda responde às suas perguntas a respeito de serviços de reparação e de manutenção do seu produto, assim como das peças sobressalentes. Desenhos explodidos e informações acerca das peças sobressalentes também em: **www.bosch-pt.com**

A nossa equipa de consultores Bosch esclarece com prazer todas as suas dúvidas a respeito dos nossos produtos e acessórios.

Indique para todas as questões e encomendas de peças sobressalentes a referência de 10 dígitos de acordo com a placa de características do produto.

Portugal

Robert Bosch LDA

Avenida Infante D. Henrique

Lotes 2E – 3E

1800 Lisboa

Para efetuar o seu pedido online de peças entre na página www.ferramentasbosch.com.

Tel.: 21 8500000

Fax: 21 8511096

Brasil

Robert Bosch Ltda. – Divisão de Ferramentas Elétricas

Rodovia Anhanguera, Km 98 - Parque Via Norte

13065-900, CP 1195

Campinas, São Paulo

Tel.: 0800 7045 446

www.bosch.com.br/contato

Eliminação

Ferramentas elétricas, acessórios e embalagens devem ser enviados a uma reciclagem ecológica de matérias-primas.



Não deitar ferramentas elétricas no lixo doméstico!

Apenas para países da UE:

De acordo com a diretiva europeia 2012/19/UE para aparelhos elétricos e eletrónicos velhos, e com as respetivas realizações nas leis nacionais, as ferramentas elétricas que não servem mais para a utilização, devem ser enviadas separadamente a uma reciclagem ecológica.

Italiano

Avvertenze di sicurezza

Avvertenze generali di sicurezza per elettroattrezzi

⚠ ATTENZIONE Leggere tutte le avvertenze di pericolo, le istruzioni operative, le figure e le specifiche fornite in dotazione al presente elettroattrezzo. Il mancato rispetto di tutte le istruzioni sottolencate potrà comportare il pericolo di scosse elettriche, incendi e/o gravi lesioni.

Conservare tutte le avvertenze di pericolo e le istruzioni operative per ogni esigenza futura.

Il termine "elettroattrezzo" riportato nelle avvertenze fa riferimento ai dispositivi dotati di alimentazione elettrica (a filo) o a batteria (senza filo).

Sicurezza della postazione di lavoro

- **Conservare l'area di lavoro pulita e ben illuminata.** Zone disordinate o buie possono essere causa di incidenti.
- **Evitare di impiegare l'elettroattrezzo in ambienti soggetti al rischio di esplosioni nei quali siano presenti liquidi, gas o polveri infiammabili.** Gli elettroattrezzi producono scintille che possono far infiammare la polvere o i gas.
- **Tenere lontani i bambini ed altre persone durante l'impiego dell'elettroattrezzo.** Eventuali distrazioni potranno comportare la perdita del controllo sull'elettroattrezzo.

Sicurezza elettrica

- **La spina di allacciamento alla rete dell'elettroattrezzo deve essere adatta alla presa. Evitare assolutamente di apportare qualsivoglia modifica alla spina. Non utilizzare spine adattatrici con elettroattrezzi dotati di collegamento a terra.** Le spine non modificate e le prese adatte allo scopo riducono il rischio di scosse elettriche.
- **Evitare il contatto fisico con superfici collegate a terra, come tubi, radiatori, fornelli elettrici e frigoriferi.** Sussiste un maggior rischio di scosse elettriche nel momento in cui il corpo è messo a massa.
- **Custodire l'elettroattrezzo al riparo dalla pioggia o dall'umidità.** La penetrazione dell'acqua in un elettroattrezzo aumenta il rischio di una scossa elettrica.
- **Non usare il cavo per scopi diversi da quelli previsti. Non usare il cavo per trasportare o appendere l'elettroattrezzo, né per estrarre la spina dalla presa di corrente. Non avvicinare il cavo a fonti di calore, olio, spigoli taglienti e parti della macchina in movimento.** I cavi danneggiati o aggrovigliati aumentano il rischio d'insorgenza di scosse elettriche.
- **Se si utilizza l'elettroattrezzo all'aperto, impiegare un cavo di prolunga adatto per l'uso all'esterno.** L'uso di un cavo di prolunga omologato per l'impiego all'esterno riduce il rischio d'insorgenza di scosse elettriche.

- ▶ **Qualora non fosse possibile evitare di utilizzare l'elettrotensile in un ambiente umido, usare un interruttore di protezione dalle correnti di guasto (RCD).** L'uso di un interruttore di sicurezza riduce il rischio di una scossa elettrica.

Sicurezza delle persone

- ▶ **Quando si utilizza un elettrotensile è importante restare vigili, concentrarsi su ciò che si sta facendo ed operare con giudizio. Non utilizzare l'elettrotensile in caso di stanchezza o sotto l'effetto di droghe, alcool o medicinali.** Un attimo di distrazione durante l'uso dell'elettrotensile può essere causa di gravi incidenti.
- ▶ **Utilizzare gli appositi dispositivi di protezione individuali. Indossare sempre gli occhiali protettivi.** L'impiego, in condizioni appropriate, di dispositivi di protezione quali maschera antipolvere, scarpe antinfortunistiche antiscivolo, elmetto di protezione, protezioni acustiche, riduce il rischio di infortuni.
- ▶ **Evitare l'accensione involontaria dell'elettrotensile. Prima di collegare l'elettrotensile all'alimentazione di corrente e/o alla batteria, prima di prenderlo o trasportarlo, assicurarsi che sia spento.** Tenendo il dito sopra l'interruttore mentre si trasporta l'elettrotensile oppure collegandolo all'alimentazione di corrente con l'interruttore inserito, si vengono a creare situazioni pericolose in cui possono verificarsi seri incidenti.
- ▶ **Prima di accendere l'elettrotensile togliere qualsiasi attrezzo di regolazione o chiave utilizzata.** Un accessorio oppure una chiave che si trovi in una parte rotante della macchina può provocare seri incidenti.
- ▶ **Evitare di assumere posture anomale. Mantenere appoggio ed equilibrio adeguati in ogni situazione.** In questo modo è possibile controllare meglio l'elettrotensile in caso di situazioni inaspettate.
- ▶ **Indossare indumenti adeguati. Non indossare vestiti larghi, né gioielli. Tenere capelli e vestiti lontani da parti in movimento.** Vestiti larghi, gioielli o capelli lunghi potranno impigliarsi in parti in movimento.
- ▶ **Se l'utensile è dotato di un apposito attacco per dispositivi di aspirazione e raccolta polvere, accertarsi che gli stessi siano collegati ed utilizzati in modo conforme.** L'utilizzo di un'aspirazione polvere può ridurre lo svilupparsi di situazioni pericolose dovute alla polvere.
- ▶ **Evitare che la confidenza derivante da un frequente uso degli utensili si trasformi in superficialità e vengano trascurate le principali norme di sicurezza.** Una mancanza di attenzione può causare gravi lesioni in una frazione di secondo.

Trattamento accurato ed uso corretto degli elettrotensili

- ▶ **Non sottoporre l'elettrotensile a sovraccarico. Utilizzare l'elettrotensile adeguato per l'applicazione specifica.** Con un elettrotensile adatto si lavora in modo migliore e più sicuro nell'ambito della sua potenza di prestazione.

- ▶ **Non utilizzare l'elettrotensile qualora l'interruttore non consenta un'accensione/uno spegnimento corretti.** Un elettrotensile con l'interruttore rotto è pericoloso e deve essere aggiustato.
- ▶ **Prima di eseguire eventuali regolazioni, sostituire accessori o riporre la macchina al termine del lavoro, estrarre sempre la spina dalla presa di corrente e/o togliere la batteria, se rimovibile.** Tale precauzione eviterà che l'elettrotensile possa essere messo in funzione involontariamente.
- ▶ **Riporre gli elettrotensili fuori della portata dei bambini durante i periodi di inutilizzo e non consentire l'uso degli utensili stessi a persone inesperte o che non abbiano letto le presenti istruzioni.** Gli elettrotensili sono macchine pericolose quando vengono utilizzati da persone non dotate di sufficiente esperienza.
- ▶ **Eeguire la manutenzione degli elettrotensili e relativi accessori. Verificare la presenza di un eventuale disallineamento o inceppamento delle parti mobili, la rottura di componenti o qualsiasi altra condizione che possa pregiudicare il corretto funzionamento dell'elettrotensile stesso. Se danneggiato, l'elettrotensile dovrà essere riparato prima dell'uso.** Numerosi incidenti vengono causati da elettrotensili la cui manutenzione è stata effettuata poco accuratamente.
- ▶ **Mantenere gli utensili da taglio affilati e puliti.** Gli utensili da taglio curati con particolare attenzione e con taglienti affilati s'inceppano meno frequentemente e sono più facili da condurre.
- ▶ **Utilizzare sempre l'elettrotensile, gli accessori e gli utensili specifici ecc. in conformità alle presenti istruzioni, tenendo conto delle condizioni di lavoro e delle operazioni da eseguire.** L'impiego di elettrotensili per usi diversi da quelli consentiti potrà dar luogo a situazioni di pericolo.
- ▶ **Mantenere impugnature e superfici di presa asciutte, pulite e prive di olio e grasso.** Impugnature e superfici di presa scivolose non consentono di manipolare e controllare l'utensile in caso di situazioni inaspettate.

Assistenza

- ▶ **Fare riparare l'elettrotensile da personale specializzato ed utilizzando solo parti di ricambio identiche.** In tale maniera potrà essere salvaguardata la sicurezza dell'elettrotensile.

Avvertenze di sicurezza per trapani

Istruzioni di sicurezza per tutte le operazioni

- ▶ **Indossare protezioni acustiche quando si fora a percussione.** L'esposizione al rumore può provocare la perdita dell'udito.
- ▶ **Utilizzare l'impugnatura supplementare/le impugnature supplementari.** La perdita di controllo può essere causa di lesioni.
- ▶ **Afferrare e tenere l'elettrotensile dalle superfici isolate dell'impugnatura qualora si eseguano operazioni in cui l'accessorio da taglio o gli elementi di fissaggio**

potrebbero venire a contatto con cavi elettrici nascosti o con il cavo di alimentazione dell'elettrotensile stesso. Se l'accessorio da taglio o l'elemento di fissaggio entra in contatto con un cavo sotto tensione, la tensione potrebbe trasmettersi anche alle parti metalliche esposte dell'elettrotensile, provocando la folgorazione dell'utilizzatore.

Istruzioni di sicurezza per l'utilizzo di punte lunghe

- ▶ **Non utilizzare l'utensile a numeri di giri superiori a quello massimo nominale previsto per la punta.** A numeri di giri superiori, la punta probabilmente si curverebbe in caso di rotazione libera senza contatto con il pezzo in lavorazione, causando lesioni all'operatore.
- ▶ **Iniziare la foratura sempre ad un ridotto numero di giri e con la testa della punta a contatto con il pezzo in lavorazione.** A numeri di giri superiori, la punta probabilmente si curverebbe in caso di rotazione libera senza contatto con il pezzo in lavorazione, causando lesioni all'operatore.
- ▶ **Esercitare pressione soltanto direttamente in linea con la punta, senza eccedere nella pressione stessa.** Le punte possono curvarsi, causando rotture o perdite di controllo dell'utensile e, di conseguenza, lesioni all'operatore.

Avvertenze di sicurezza supplementari

- ▶ **Spegnere immediatamente l'elettrotensile quando l'utensile accessorio si blocca. Aspettarsi sempre alti momenti di reazione che possono provocare un contraccolpo.** L'accessorio si blocca se si inclina all'interno del pezzo in lavorazione o se l'elettrotensile è sottoposto a sovraccarico.
- ▶ **Trattenere saldamente l'elettrotensile.** Durante il serraggio e l'avvitamento delle viti, possono brevemente verificarsi coppie di reazione.
- ▶ **Fissare il pezzo in lavorazione.** Un pezzo in lavorazione può essere bloccato con sicurezza in posizione solo utilizzando un apposito dispositivo di serraggio oppure una morsa a vite e non tenendolo con la semplice mano.
- ▶ **Al fine di rilevare linee di alimentazione nascoste, utilizzare apparecchiature di ricerca adatte oppure rivolgersi alla società erogatrice locale.** Un contatto con cavi elettrici può provocare lo sviluppo di incendi e di scosse elettriche. Danneggiando una tubazione del gas si può creare il pericolo di esplosioni. Penetrando una tubazione dell'acqua si provocano seri danni materiali oppure vi è il pericolo di provocare una scossa elettrica.
- ▶ **Prima di posare l'elettrotensile, attendere sempre che si sia arrestato completamente.** L'accessorio può incepparsi e comportare la perdita di controllo dell'elettrotensile.

Descrizione del prodotto e dei servizi forniti



Leggere tutte le avvertenze e disposizioni di sicurezza. La mancata osservanza delle avvertenze e disposizioni di sicurezza può causare folgorazioni, incendi e/o lesioni di grave entità.

Si prega di osservare le immagini nella prima parte delle istruzioni per l'uso.

Utilizzo conforme

L'elettrotensile è concepito per la foratura a percussione su laterizi, calcestruzzo e pietra, nonché per la foratura su legno, metallo, ceramica e plastica. Gli utensili con regolazione elettronica e rotazione destrorsa/sinistrorsa sono indicati anche per l'avvitamento.

Componenti illustrati

La numerazione dei componenti illustrati si riferisce all'illustrazione dell'elettrotensile che si trova sulla pagina con la rappresentazione grafica.

- (1) Bussola anteriore
- (2) Bussola posteriore
- (3) Mandrino autoserrante
- (4) Commutatore «Foratura/Foratura a percussione»
- (5) Commutatore del senso di rotazione
- (6) Tasto di bloccaggio per interruttore di avvio/arresto
- (7) Interruttore di avvio/arresto
- (8) Tasto di sbloccaggio Drill Assistant^{A)}
- (9) Impugnatura supplementare con asta di profondità^{A)B)}
- (10) Drill Assistant^{A)}
- (11) Contenitore per la polvere^{A)}
- (12) Tasto di sbloccaggio contenitore per la polvere (2x)^{A)}
- (13) Dispositivo raccogli-polvere^{A)}
- (14) Anello di tenuta^{A)}
- (15) Anello antipolvere^{A)}
- (16) Fermaglio del dispositivo raccogli-polvere^{A)}
- (17) Ghiera di regolazione^{A)}
- (18) Vite ad alette per fissaggio impugnatura supplementare Drill Assistant^{A)}
- (19) Impugnatura (superficie di presa isolata)
- (20) Impugnatura supplementare (superficie di presa isolata)
- (21) Vite ad alette per fissaggio impugnatura supplementare^{B)}
- (22) Tasto di regolazione asta di profondità^{B)}
- (23) Asta di profondità^{B)}
- (24) Portabit universale^{B)}
- (25) Bit di avvitamento^{B)}
- (26) Attacco^{A)}

(27) Chiave di serraggio per mandrini**(28)** Mandrino a cremagliera

- A) Dotazione standard per EasyImpact 550 + Drill Assistant
 B) L'accessorio illustrato oppure descritto non è compreso nel volume di fornitura standard. L'accessorio completo è contenuto nel nostro programma accessori.

Dati tecnici

Trapano a percussione		EasyImpact 500	EasyImpact 540	EasyImpact 550	EasyImpact 550 + Drill Assistant
Codice prodotto		3 603 A30 0..	3 603 A30 2..	3 603 A30 0..	3 603 A30 0..
Potenza assorbita nominale	Watt	550	550	550	550
Potenza erogata max.	Watt	370	370	370	370
Numero di giri a vuoto	giri/min	50-3.000	50-3.000	50-3.000	50-3.000
Numero di giri nominale	giri/min	50-3.000	50-3.000	50-3.000	50-3.000
Numero di colpi	min ⁻¹	33.000	33.000	33.000	33.000
Coppia nominale	Nm	1,2	1,2	1,2	1,2
Coppia di bloccaggio secondo EN 62841	Nm	11	11	11	11
Rotazione destrorsa/sinistrorsa		●	●	●	●
Bloccaggio automatico dell'alberino (Auto-Lock)		-	-	-	-
Diametro del collare alberino	mm	43	43	43	43
Ø foro max.					
- Calcestruzzo	mm	10	10	10	10
- Muratura	mm	10	10	10	10
- Acciaio	mm	8	8	8	8
- Legno	mm	25	25	25	25
- con contenitore per la polvere montato	mm	-	-	-	10
Campo di serraggio del mandrino	mm	2-13	2-13	2-13	2-13
Peso secondo EPTA-Procedure 01:2014	kg	1,8	1,9	1,8	2,0
Classe di protezione		□/II	□/II	□/II	□/II

Trapano a percussione		EasyImpact 5500	EasyImpact 570	EasyImpact 5700	EasyImpact 6000
Codice prodotto		3 603 A30 0..	3 603 A30 1..	3 603 A30 1..	3 603 A30 1..
Potenza assorbita nominale	Watt	550	570	570	570
Potenza erogata max.	Watt	370	370	370	370
Numero di giri a vuoto	giri/min	50-3.000	50-3.000	50-3.000	50-3.000
Numero di giri nominale	giri/min	50-3.000	50-3.000	50-3.000	50-3.000
Numero di colpi	min ⁻¹	33.000	33.000	33.000	33.000
Coppia nominale	Nm	1,2	1,5	1,5	1,5
Coppia di bloccaggio secondo EN 62841	Nm	11	12	12	12
Rotazione destrorsa/sinistrorsa		●	●	●	●
Bloccaggio automatico dell'alberino (Auto-Lock)		-	●	●	●
Diametro del collare alberino	mm	43	43	43	43

Trapano a percussione		EasyImpact 5500	EasyImpact 570	EasyImpact 5700	EasyImpact 6000
Ø foro max.					
- Calcestruzzo	mm	10	10	10	10
- Muratura	mm	10	10	10	10
- Acciaio	mm	8	8	8	8
- Legno	mm	25	25	25	25
- con contenitore per la polvere montato	mm	-	-	-	-
Campo di serraggio del mandrino	mm	2-13	2-13	2-13	2-13
Peso secondo EPTA-Procedure 01:2014	kg	1,8	1,9	1,9	1,9
Classe di protezione		□/II	□/II	□/II	□/II

I dati sono validi per una tensione nominale [U] di 230 V. In caso di tensioni differenti e di versioni per Paesi specifici, tali dati potranno variare.

Informazioni su rumorosità e vibrazioni

		EasyImpact 500	EasyImpact 540	EasyImpact 550	EasyImpact 550 + Drill Assistant
--	--	-------------------	-------------------	-------------------	--

Valori di emissione acustica rilevati conformemente a **EN 62841-2-1**.

Il livello di rumorosità ponderato A dell'elettrotensile è tipicamente di

Livello di pressione acustica	dB(A)	96	96	96	96
Livello di potenza sonora	dB(A)	107	107	107	107
Grado d'incertezza K	dB	5	5	5	5

Indossare protezioni per l'udito.

Valori di oscillazione totali a_h (somma vettoriale delle tre direzioni) e grado d'incertezza K, rilevati conformemente a **EN 62841-2-1**:

Foratura nel metallo:					
a_h	m/s^2	7,5	7,5	7,5	7,5
K	m/s^2	1,5	1,5	1,5	1,5
Foratura a percussione nel calcestruzzo:					
a_h	m/s^2	32	32	32	32
K	m/s^2	4,0	4,0	4,0	4,0
Avvitamento:					
a_h	m/s^2	<2,5	<2,5	<2,5	<2,5
K	m/s^2	1,5	1,5	1,5	1,5

		EasyImpact 5500	EasyImpact 570	EasyImpact 5700	EasyImpact 6000
--	--	--------------------	-------------------	--------------------	--------------------

Valori di emissione acustica rilevati conformemente a **EN 62841-2-1**.

Il livello di rumorosità ponderato A dell'elettrotensile è tipicamente di

Livello di pressione acustica	dB(A)	96	97	97	97
Livello di potenza sonora	dB(A)	107	108	108	108
Grado d'incertezza K	dB	5	5	5	5

Indossare protezioni per l'udito.

		EasyImpact 5500	EasyImpact 570	EasyImpact 5700	EasyImpact 6000
Valori di oscillazione totali a_h (somma vettoriale delle tre direzioni) e grado d'incertezza K, rilevati conformemente a EN 62841-2-1 :					
Foratura nel metallo:					
a_h	m/s^2	7,5	6,5	6,5	6,5
K	m/s^2	1,5	1,5	1,5	1,5
Foratura a percussione nel calcestruzzo:					
a_h	m/s^2	32	28	28	28
K	m/s^2	4,0	2,0	2,0	2,0
Avvitamento:					
a_h	m/s^2	<2,5	<2,5	<2,5	<2,5
K	m/s^2	1,5	1,5	1,5	1,5

Il livello di vibrazione ed il valore di emissione acustica indicati nelle presenti istruzioni sono stati rilevati conformemente ad una procedura di misurazione unificata e sono utilizzabili per confrontare gli elettrotensili. Le stesse procedure sono idonee anche per una valutazione temporanea del livello di vibrazione e dell'emissione acustica.

Il livello di vibrazione ed il valore di emissione acustica sono riferiti agli impieghi principali dell'elettrotensile; qualora, tuttavia, l'elettrotensile venisse utilizzato per altre applicazioni, oppure con accessori differenti o in caso di insufficiente manutenzione, il livello di vibrazione ed il valore di emissione acustica potrebbero variare. Ciò potrebbe aumentare sensibilmente l'emissione di vibrazioni e l'emissione acustica sull'intero periodo di funzionamento.

Per valutare con precisione i valori di vibrazione e di emissione acustica, andranno considerati anche i periodi nei quali l'utensile sia spento, oppure acceso, ma non utilizzato. Ciò potrebbe ridurre sensibilmente l'emissione di vibrazioni e l'emissione acustica sull'intero periodo di funzionamento.

Adottare misure di sicurezza supplementari per proteggere l'operatore dall'effetto delle vibrazioni: ad esempio, sottoponendo a manutenzione l'elettrotensile e gli utensili accessori, mantenendo calde le mani e organizzando i vari processi di lavoro.

Montaggio

- **Prima di qualunque intervento sull'elettrotensile estrarre la spina di rete dalla presa.**

Impugnatura supplementare (vedere Fig. A)

- **Impiegare l'elettrotensile esclusivamente con l'impugnatura supplementare (20).**
- **Prima di svolgere qualsiasi lavoro, accertarsi che la vite ad alette (21)/(18) sia serrata saldamente.** La perdita di controllo sull'elettrotensile può comportare lesioni.

Ruotare la vite ad alette (21)/(18) in senso antiorario ed introdurre l'impugnatura supplementare (9) nella posizione desiderata, attraverso il mandrino, sul collare dell'elettrotensile.

L'impugnatura supplementare (20) è orientabile, per consentire una postura sicura e per lavorare senza sforzi.

Orientare l'impugnatura supplementare (20) nella posizione desiderata e serrare nuovamente la vite ad alette (21)/(18), ruotandola in senso orario.

Regolazione della profondità di foratura (vedere Fig. B)

L'asta di profondità (23) consente di stabilire la profondità di foratura desiderata X.

Premere il tasto di regolazione asta di profondità (22) ed inserire l'asta di profondità nell'impugnatura supplementare (9).

La scanalatura sull'asta di profondità (23) dovrà essere rivolta in basso.

Estrarre la battuta di profondità finché la distanza tra l'estremità della punta e l'estremità della battuta di profondità non corrisponde alla profondità di foratura desiderata X.

Drill Assistant

Applicazione del Drill Assistant (vedere Figg. C-D)

Il Drill Assistant (10) è utilizzabile con o senza dispositivo raccogli-polvere (13). Il dispositivo raccogli-polvere (13) è utilizzabile esclusivamente con punte da 12 mm di diametro e 120 mm di lunghezza.

Innestare il dispositivo raccogli-polvere (13) sull'attacco (26).

Premere il tasto di sbloccaggio (8), per disimpegnare il Drill Assistant (10) dalla posizione di riposo.


Introdurre il Drill Assistant (10), attraverso il mandrino, sul collare dell'elettrotensile.


Per bloccare, serrare la vite ad alette (18) in senso orario.

Regolazione della profondità di foratura (vedere Figg. E-F)

Montare la punta (vedere paragrafo «Sostituzione dell'accessorio»).

La ghiera di regolazione (17) consente di stabilire la profondità di foratura desiderata X.

Per sbloccare, ruotare la ghiera di regolazione (17) verso sinistra . Applicare il contenitore per la polvere (11), oppure l'attacco (26), a filo della parete o del pezzo in lavorazione. Accostare la testa della punta sulla parete o sul pezzo in lavorazione.

Spingere all'indietro la ghiera di regolazione (17) sino a far coincidere la distanza con la profondità di foratura desiderata X, oppure applicare un tassello sul binario e spingere all'indietro la ghiera di regolazione (17) verso il tassello. Per bloccare, ruotare la ghiera di regolazione (17) verso destra . Prelevare il tassello dal binario. Ora, la profondità di foratura corrisponderà alla lunghezza X regolata sul binario.

Avvertenza: Qualora si utilizzino tasselli, è importante regolare con precisione la profondità di foratura. Se il foro praticato è troppo profondo, il tassello scivolerà eccessivamente nella parete o nel pezzo in lavorazione. Se il foro è troppo piccolo, il tassello resterà sporgente.

Svuotamento del contenitore per la polvere (vedere Fig. G)

Il contenitore per la polvere (11) è sufficiente per circa 25 fori nella muratura, ad una profondità di 30 mm, con una punta da 6 mm di diametro.


Per prelevare il contenitore per la polvere (11), premere sui tasti di sbloccaggio laterali (12) ed estrarre verso il basso il contenitore per la polvere.

Svuotare il contenitore per la polvere (11) ed innestarlo nuovamente, accertandosi che scatti udibilmente in posizione.

Smontaggio del Drill Assistant

Mantenere premuto il fermaglio (16) del dispositivo raccogli-polvere (13) ed estrarre in avanti il dispositivo raccogli-polvere (13) stesso.

Ruotare la vite ad alette (18) in senso antiorario fino a quando l'impugnatura supplementare (9) si possa spostare ed estrarre l'impugnatura supplementare (9) dall'elettrotensile.

Per sbloccare, ruotare la ghiera di regolazione (17) verso sinistra .

Trattenere saldamente l'impugnatura supplementare (9) e spingere il binario verso l'impugnatura supplementare, sino a farla scattare udibilmente in posizione.

Sistema di aspirazione della polvere/ Contenitore per la polvere

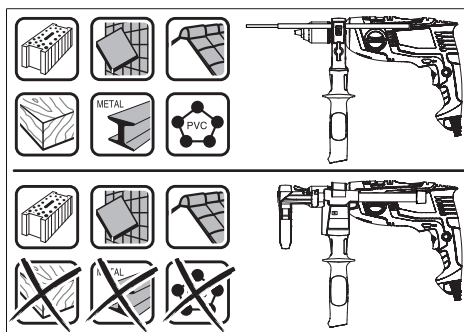
Polveri e materiali come vernici contenenti piombo, alcuni tipi di legname, minerali e metalli possono essere dannosi per la salute. Il contatto oppure l'inalazione delle polveri possono causare reazioni allergiche e/o malattie delle vie respiratorie dell'operatore oppure delle persone che si trovano nelle vicinanze.

Determinate polveri come polvere da legname di faggio o di quercia sono considerate cancerogene, in modo particolare insieme ad additivi per il trattamento del legname (cromato, protezione per legno). Materiale contenente amianto deve essere lavorato esclusivamente da personale specializzato.

- Utilizzare possibilmente un'aspirazione polvere adatta per il materiale.
- Provvedere ad una buona aerazione del posto di lavoro.
- Si consiglia di portare una mascherina protettiva con classe di filtraggio P2.

Osservare le norme in vigore nel vostro Paese per i materiali da lavorare.

- ▶ **Evitare accumuli di polvere nella postazione di lavoro.**
Le polveri si possono incendiare facilmente.
- ▶ **Utilizzare il contenitore per la polvere esclusivamente per lavorazioni su calcestruzzo e pietra.** I trucioli di legno e plastica possono facilmente causare intasamenti.
- ▶ **Attenzione: pericolo d'incendio. Non lavorare materiali metallici con il contenitore per la polvere montato.** I trucioli metallici ad alta temperatura potrebbero far incendiare parti all'interno del contenitore per la polvere.



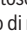
Per un impiego ottimale del contenitore per la polvere, attenersi alle seguenti avvertenze:


- Accertarsi che il contenitore per la polvere si trovi a filo della parete o del pezzo in lavorazione. Ciò agevolerà, nel contempo, la foratura ad angolo retto.
- Raggiunta la profondità di foratura desiderata, estrarre dapprima la punta dal foro, quindi spegnere quindi il trapano a percussione.
- Soprattutto nel caso di punte di grande diametro, l'anello antipolvere (15) può logorarsi. Qualora sia danneggiato, sostituirlo.

Cambio degli utensili

- ▶ **Indossare guanti protettivi durante la sostituzione dell'accessorio.** In caso di operazioni di lavoro di maggiore durata il mandrino portapunta può surriscaldarsi.

Mandrino autoserrante (EasyImpact 500/550/550 + Drill Assistant/5500) (vedere Fig. H)

Trattenere saldamente la bussola posteriore (2) del mandrino autoserrante (3) e ruotare la bussola anteriore (1) nel senso di rotazione , fino a quando sia possibile introdurre l'utensile accessorio. Introdurre l'utensile accessorio.

Trattenere saldamente la bussola posteriore (2) del mandrino autoserrante (3) e serrare la bussola anteriore (1), ruotando manualmente con forza nel senso di rotazione .

Mandrino autoserrante (EasyImpact 570/5700/6000) (vedere Fig. I)

Se l'interruttore di accensione/spegnimento (7) non viene azionato il mandrino di foratura si blocca. Ciò consente di eseguire una sostituzione veloce, comoda e semplice dell'utensile nel mandrino.

Aprire il mandrino autoserrante (3) ruotandolo nel senso di rotazione ①, finché l'utensile non può essere inserito. Inserire l'utensile.

Ruotare con forza, manualmente, la bussola del mandrino autoserrante(3) nel senso di rotazione ②, finché non si sente più alcun rumore. In tale modo, il mandrino verrà bloccato automaticamente.

Per sbloccarlo di nuovo quando si intende togliere l'utensile accessorio, si gira la boccola anteriore in senso contrario.

Mandrino a cremagliera (EasyImpact 540) (vedere Fig. J)

Aprire il mandrino a cremagliera (28), fino a quando sia possibile inserire l'accessorio. Inserire l'accessorio.

Innestare la chiave di serraggio per mandrini (27) negli appositi fori del mandrino a cremagliera (28) e serrare uniformemente l'accessorio.

Utensili di avvitamento

Qualora si utilizzino bit di avvitamento (25), andrà sempre impiegato un portabit universale (24). Utilizzare esclusivamente bit di avvitamento idonei alla testa della vite.

Per eseguire lavori di avvitamento, posizionare sempre il commutatore «Foratura/Foratura a percussione» (4) sul simbolo «Foratura».

Sostituzione del mandrino

In caso di elettroutensili senza bloccaggio dell'alberino, il mandrino andrà sostituito da un centro autorizzato del Servizio Clienti post-vendita per elettroutensili Bosch.



Il mandrino andrà serrato ad una coppia di circa 30 – 35 Nm.

Uso

Messa in funzione

- **Osservare la tensione di rete! La tensione riportata sulla targhetta di identificazione dell'elettroutensile deve corrispondere alla tensione della rete elettrica di alimentazione. Gli elettroutensili con l'indicazione di 230 V possono essere collegati anche alla rete di 220 V.**

Impostazione del senso di rotazione (vedere Fig. K)

Il commutatore del senso di rotazione (5) consente di variare il senso di rotazione dell'elettroutensile. Ad interruttore di avvio/arresto (7) premuto, tuttavia, ciò non sarà possibile.

Rotazione destrorsa: per forare ed avvitare viti, premere il commutatore del senso di rotazione (5) verso sinistra, sino a battuta.

Rotazione sinistrorsa: per allentare o svitare viti e dadi, premere il commutatore del senso di rotazione (5) verso destra, sino al finecorsa.

Impostazione della modalità



Foratura ed avvitamento

Posizionare il commutatore (4) sul simbolo «Foratura».



Foratura a percussione

Posizionare il commutatore (4) sul simbolo «Foratura a percussione».

Il commutatore (4) innesterà in modo udibile e si potrà azionare anche a motore in funzione.

Accensione/spegnimento

Per **accendere** l'elettroutensile, premere l'interruttore di avvio/arresto (7) e mantenerlo premuto.

Per **bloccare** l'interruttore ON/OFF (7), premere il tasto di blocco (6).

Per **spegnere** l'elettroutensile, rilasciare l'interruttore ON/OFF (7) oppure, se il tasto (6) è bloccato, premere brevemente l'interruttore ON/OFF (7), dopodiché rilasciarlo.

Regolazione del numero di giri/numero di colpi

Ad elettroutensile acceso, è possibile regolare il numero di giri/numero di colpi in modo continuo, esercitando più o meno pressione sull'interruttore di accensione/spegnimento. (7).

Premendo leggermente l'interruttore di accensione/spegnimento (7) si otterrà un numero di giri/numero di colpi ridotto. Aumentando la pressione si aumenta il numero di giri/numero di colpi.

Indicazioni operative

- **Prima di qualunque intervento sull'elettroutensile estrarre la spina di rete dalla presa.**
- **Applicare l'elettroutensile sul dado/sulla vite esclusivamente quando è spento.** Gli utensili accessori in rotazione possono scivolare.

Dopo un impiego prolungato a velocità ridotta, lasciar raffreddare l'elettroutensile, facendolo funzionare a vuoto a velocità massima per circa 3 minuti.

Rimozione del dispositivo raccogli-polvere (vedere Figg. L – M)

La rimozione del dispositivo raccogli-polvere (13) è consigliata:

- per utilizzare il binario del Drill Assistant (10) come asta di profondità
- qualora si utilizzino utensili accessori di grandi dimensioni (ad es. sega a tazza o punta elicoidale).

Manutenzione ed assistenza

Manutenzione e pulizia

- **Prima di qualunque intervento sull'elettroutensile estrarre la spina di rete dalla presa.**

► **Per poter garantire buone e sicure operazioni di lavoro, tenere sempre pulite l'elettrotensile e le fessure di ventilazione.**

Se fosse necessaria una sostituzione della linea di collegamento, questa dovrà essere eseguita da **Bosch** oppure da un centro assistenza clienti autorizzato per elettrotensili **Bosch**, al fine di evitare pericoli per la sicurezza.

Servizio di assistenza e consulenza tecnica

Il servizio di assistenza risponde alle Vostre domande relative alla riparazione e alla manutenzione del Vostro prodotto nonché concernenti i pezzi di ricambio. Disegni in vista esplosa e informazioni relative ai pezzi di ricambio sono consultabili anche sul sito www.bosch-pt.com

Il team di consulenza tecnica Bosch sarà lieto di rispondere alle Vostre domande in merito ai nostri prodotti e accessori. In caso di richieste o di ordinazione di pezzi di ricambio, comunicare sempre il codice prodotto a 10 cifre riportato sulla targhetta di fabbricazione dell'elettrotensile.

Svizzera

Sul sito www.bosch-pt.com/ch/it è possibile ordinare direttamente on-line i ricambi.

Tel.: (044) 8471513

Fax: (044) 8471553

E-Mail: Aftersales.Service@de.bosch.com

Italia

Tel.: (02) 3696 2314

E-Mail: pt.hotlinebosch@it.bosch.com

Smaltimento

Avviare ad un riciclaggio rispettoso dell'ambiente gli imballaggi, gli elettrotensili e gli accessori dismessi.



Non gettare elettrotensili dismessi tra i rifiuti domestici!

Solo per i Paesi della CE:

Conformemente alla Direttiva Europea 2012/19/UE sui rifiuti di apparecchiature elettriche ed elettroniche (RAEE) ed all'attuazione del recepimento nel diritto nazionale, gli elettrotensili diventati inservibili devono essere raccolti separatamente ed essere smaltiti/riciclati nel rispetto dell'ambiente.

Nederlands

Veiligheidsaankwijzingen

Algemene veiligheidsaankwijzingen voor elektrische gereedschappen

⚠ WAARSCHUWING Lees alle waarschuwingen, veiligheidsaankwijzingen, afbeeldingen en specificaties die bij dit elektri-

sche gereedschap worden geleverd. Als de hieronder vermelde aankwijzingen niet worden opgevolgd, kan dit een elektrische schok, brand en/of ernstig letsel tot gevolg hebben.

Bewaar alle waarschuwingen en voorschriften voor toekomstig gebruik.

Het in de waarschuwingen gebruikte begrip elektrisch gereedschap heeft betrekking op elektrische gereedschappen voor gebruik op het stroomnet (met netsnoer) en op elektrische gereedschappen voor gebruik met een accu (zonder netsnoer).

Veiligheid van de werkomgeving

- **Houd uw werkomgeving schoon en goed verlicht.** Een rommelige of onverlichte werkomgeving kan tot ongevalen leiden.
- **Werk met het elektrische gereedschap niet in een omgeving met explosiegevaar waarin zich brandbare vloeistoffen, brandbare gassen of brandbaar stof bevinden.** Elektrische gereedschappen veroorzaken vonken die het stof of de dampen tot ontsteking kunnen brengen.
- **Houd kinderen en andere personen tijdens het gebruik van het elektrische gereedschap uit de buurt.** Wanneer u wordt afgeleid, kunt u de controle over het gereedschap verliezen.

Elektrische veiligheid

- **De aansluitstekker van het elektrische gereedschap moet in het stopcontact passen. De stekker mag in geen geval worden veranderd. Gebruik geen adapterstekkers in combinatie met geaarde elektrische gereedschappen.** Onveranderde stekkers en passende stopcontacten beperken het risico van een elektrische schok.
- **Voorkom aanraking van het lichaam met geaarde oppervlakken, bijvoorbeeld van buizen, verwarmingen, fornuizen en koelkasten.** Er bestaat een verhoogd risico door een elektrische schok wanneer uw lichaam geaard is.
- **Houd het gereedschap uit de buurt van regen en vocht.** Het binnendringen van water in het elektrische gereedschap vergroot het risico van een elektrische schok.
- **Gebruik de kabel niet voor een verkeerd doel, om het elektrische gereedschap te dragen of op te hangen of om de stekker uit het stopcontact te trekken. Houd de kabel uit de buurt van hitte, olie, scherpe randen of bewegende delen.** Beschadigde of in de war geraakte kabels vergroten het risico van een elektrische schok.
- **Wanneer u buitenshuis met elektrisch gereedschap werkt, dient u alleen verlengkabels te gebruiken die voor gebruik buitenshuis zijn goedgekeurd.** Het gebruik van een voor gebruik buitenshuis geschikte verlengkabel beperkt het risico van een elektrische schok.
- **Als het gebruik van het elektrische gereedschap in een vochtige omgeving onvermijdelijk is, dient u een aardlekschakelaar te gebruiken.** Het gebruik van een aardlekschakelaar vermindert het risico van een elektrische schok.

Veiligheid van personen

- ▶ **Wees alert, let goed op wat u doet en ga met verstand te werk bij het gebruik van het elektrische gereedschap. Gebruik geen elektrisch gereedschap, wanneer u moe bent of onder invloed staat van drugs, alcohol of medicijnen.** Een moment van onoplettendheid bij het gebruik van het elektrische gereedschap kan tot ernstige verwondingen leiden.
- ▶ **Draag persoonlijke beschermingsmiddelen. Draag altijd een veiligheidsbril.** Het dragen van persoonlijke beschermingsmiddelen zoals een stofmasker, slijpvaste werkschoenen, een veiligheidshelm of gehoorbescherming, afhankelijk van de aard en het gebruik van het elektrische gereedschap, vermindert het risico van verwondingen.
- ▶ **Voorkom per ongeluk inschakelen. Controleer dat het elektrische gereedschap uitgeschakeld is, voordat u de stekker in het stopcontact steekt of de accu aansluit en voordat u het gereedschap oppakt of draagt.** Wanneer u bij het dragen van het elektrische gereedschap uw vinger aan de schakelaar hebt of wanneer u het gereedschap ingeschakeld op de stroomvoorziening aansluit, kan dit tot ongevallen leiden.
- ▶ **Verwijder instelgereedschappen of schroefslutels, voordat u het elektrische gereedschap inschakelt.** Een instelgereedschap of sleutel in een draaiend deel van het gereedschap kan tot verwondingen leiden.
- ▶ **Voorkom een onevenwichtige lichaamshouding. Zorg ervoor dat u stevig staat en steeds in evenwicht blijft.** Daardoor kunt u het elektrische gereedschap in onverwachte situaties beter onder controle houden.
- ▶ **Draag geschikte kleding. Draag geen loshangende kleding of sieraden. Houd haren en kleding uit de buurt van bewegende delen.** Loshangende kleding, lange haren en sieraden kunnen door bewegende delen worden meegenomen.
- ▶ **Wanneer stofafzuigings- of stofopvangvoorzieningen kunnen worden gemonteerd, dient u zich ervan te verzekeren dat deze zijn aangesloten en juist worden gebruikt.** Het gebruik van een stofafzuiging beperkt het gevaar door stof.
- ▶ **Ondanks het feit dat u eventueel heel goed vertrouwd bent met het gebruik van gereedschappen, moet u ervoor zorgen dat u niet nonchalant wordt en veiligheidsvoorschriften voor het gereedschap gaat negeren.** Een onoplettende handeling kan binnen een fractie van een seconde ernstig letsel veroorzaken.

Zorgvuldige omgang met en zorgvuldig gebruik van elektrische gereedschappen

- ▶ **Overbelast het elektrische gereedschap niet. Gebruik voor uw werkzaamheden het daarvoor bestemde elektrische gereedschap.** Met het passende elektrische gereedschap werkt u beter en veiliger binnen het aangegeven capaciteitsbereik.
- ▶ **Gebruik geen elektrisch gereedschap waarvan de schakelaar defect is.** Elektrisch gereedschap dat niet

meer kan worden in- of uitgeschakeld, is gevaarlijk en moet worden gerepareerd.

- ▶ **Trek de stekker uit het stopcontact en/of neem de accu (indien uitneembaar) uit het elektrische gereedschap, voordat u het elektrische gereedschap instelt, accessoires wisselt of het elektrische gereedschap opbergt.** Deze voorzorgsmaatregel voorkomt onbedoeld starten van het elektrische gereedschap.
- ▶ **Bewaars niet-gebruikte elektrische gereedschappen buiten bereik van kinderen. Laat het gereedschap niet gebruiken door personen die er niet mee vertrouwd zijn en deze aanwijzingen niet hebben gelezen.** Elektrische gereedschappen zijn gevaarlijk wanneer deze door onervaren personen worden gebruikt.
- ▶ **Pleeg onderhoud aan elektrische gereedschappen en accessoires. Controleer of bewegende delen van het gereedschap correct functioneren en niet vastklemmen en of onderdelen zodanig gebroken of beschadigd zijn dat de werking van het elektrische gereedschap nadelig wordt beïnvloed. Laat deze beschadigde onderdelen vóór gebruik repareren.** Veel ongevallen hebben hun oorzaak in slecht onderhouden elektrische gereedschappen.
- ▶ **Houd snijdende inzetgereedschappen scherp en schoon.** Zorgvuldig onderhouden snijdende inzetgereedschappen met scherpe snijkanten klemmen minder snel vast en zijn gemakkelijker te geleiden.
- ▶ **Gebruik elektrisch gereedschap, accessoires, inzetgereedschappen en dergelijke volgens deze aanwijzingen. Let daarbij op de arbeidsomstandigheden en de uit te voeren werkzaamheden.** Het gebruik van elektrische gereedschappen voor andere dan de voorziene toepassingen kan tot gevaarlijke situaties leiden.
- ▶ **Houd handgrepen en greepvlakken droog, schoon en vrij van olie en vet.** Gladde handgrepen en greepvlakken verhinderen dat het gereedschap in onverwachte situaties veilig kan worden gehanteerd en bediend.

Service

- ▶ **Laat het elektrische gereedschap alleen repareren door gekwalificeerd en vakkundig personeel en alleen met originele vervangsonderdelen.** Daarmee wordt gewaarborgd dat de veiligheid van het gereedschap in stand blijft.

Waarschuwingen voor boren

Veiligheidsaanwijzingen voor alle bewerkingen

- ▶ **Draag gehoorbescherming bij het klopboren.** Blootstelling aan lawaai kan leiden tot gehoorverlies.
- ▶ **Gebruik de extra handgre(e)p(en).** Verlies van controle kan verwondingen veroorzaken.
- ▶ **Houd het elektrische gereedschap vast aan de geïsoleerde handgrepen, wanneer u werkzaamheden verricht waarbij het accessoire of het bevestigingsmiddel in aanraking kan komen met verborgen bedrading of zijn eigen netsnoer.** Als het accessoire of bevestigingsmiddel in aanraking komt met een spanningvoerende

draad, dan kunnen de metalen delen van het elektrische gereedschap onder spanning komen te staan en zou de gebruiker een elektrische schok kunnen krijgen.

Veiligheidsaanwijzingen bij het gebruik van lange boren

- ▶ **Werk nooit met een hoger toerental dan het maximale nominale toerental van de boor.** Bij hogere toerentallen kan het bit verbuigen, als u dit vrij zonder contact met het werkstuk laat draaien, wat kan resulteren in persoonlijk letsel.
- ▶ **Begin altijd te boren met een laag toerental, waarbij de punt van het bit contact heeft met het werkstuk.** Bij hogere toerentallen kan het bit verbuigen, als u dit vrij zonder contact met het werkstuk laat draaien, wat kan resulteren in persoonlijk letsel.
- ▶ **Oefen uitsluitend lijnrecht t.o.v. het bit druk uit en oefen geen overmatige druk uit.** Bits kunnen verbuigen met als gevolg breuk of verlies van controle, wat kan resulteren in persoonlijk letsel.

Aanvullende veiligheidsaanwijzingen

- ▶ **Schakel het elektrische gereedschap onmiddellijk uit, wanneer het inzetgereedschap blokkeert. Ben voorbereid op hoge reactiemomenten die een terugslag veroorzaken.** Het inzetgereedschap blokkeert, wanneer het elektrische gereedschap overbelast wordt of in het te bewerken werkstuk kantelt.
- ▶ **Houd het elektrische gereedschap goed vast.** Bij het vast- en losdraaien van schroeven kunnen gedurende korte tijd grote reactiemomenten optreden.
- ▶ **Zet het werkstuk vast.** Een met spanvoorzieningen of een bankschroef vastgehouden werkstuk wordt beter vastgehouden dan u met uw hand kunt doen.
- ▶ **Gebruik geschikte detectoren om verborgen elektriciteits-, gas- of waterleidingen op te sporen of raadpleeg het plaatselijke energie- of waterleidingbedrijf.** Contact met elektrische leidingen kan tot brand of een elektrische schok leiden. Beschadiging van een gasleiding kan tot een explosie leiden. Breuk van een waterleiding veroorzaakt materiële schade en kan een elektrische schok veroorzaken.
- ▶ **Wacht tot het elektrische gereedschap tot stilstand is gekomen, voordat u het neerlegt.** Het inzetgereedschap kan vasthaken en dit kan tot het verlies van de controle over het elektrische gereedschap leiden.

Beschrijving van product en werking



Lees alle veiligheidsaanwijzingen en instructies. Het niet naleven van de veiligheidsaanwijzingen en instructies kan elektrische schokken, brand en/of zware verwondingen veroorzaken.

Neem goed nota van de afbeeldingen in het voorste deel van de gebruiksaanwijzing.

Beoogd gebruik

Het elektrische gereedschap is bestemd voor klopperwerkzaamheden in baksteen, beton en steen en voor boorwerkzaamheden in hout, metaal, keramiek en kunststof. Machines met elektronische regeling en functie voor rechts-/linksdraaien zijn ook geschikt voor het in- en uitdraaien van schroeven.

Afgebeelde componenten

De componenten zijn genummerd zoals op de afbeelding van het elektrische gereedschap op de pagina met afbeeldingen.

- (1) Voorste huls
- (2) Achterste huls
- (3) Snelspanboorhouder
- (4) Schakelaar „Boren/klopboren“
- (5) Draairichtingschakelaar
- (6) Vastzetknop voor aan/uit-schakelaar
- (7) Aan/uit-schakelaar
- (8) Ontgrendelingsstoets Drill Assistant^{A)}
- (9) Extra handgreep met diepteaanslag^{A)B)}
- (10) Drill Assistant^{A)}
- (11) Stofreservoir^{A)}
- (12) Ontgrendelingsstoets stofreservoir (2x)^{A)}
- (13) Stofopvangvoorziening^{A)}
- (14) Afdichtingsring^{A)}
- (15) Stofbeschermmring^{A)}
- (16) Klem van stofopvangvoorziening^{A)}
- (17) Instelring^{A)}
- (18) Vleugelschroef voor bevestiging extra handgreep boorassistent^{A)}
- (19) Handgreep (geïsoleerd greepvlak)
- (20) Extra handgreep (geïsoleerd greepvlak)
- (21) Vleugelschroef voor bevestiging extra handgreep^{B)}
- (22) Stoets voor instelling van de diepteaanslag^{B)}
- (23) Diepteaanslag^{B)}
- (24) Universele bithouder^{B)}
- (25) Schroefbit^{B)}
- (26) Opname^{A)}
- (27) Boorhoudersleutel
- (28) Tandkransboorhouder

A) **Standaard meegeleverd bij EasyImpact 550 + Drill Assistant**

B) **Niet elk afgebeeld en beschreven accessoire is standaard bij de levering inbegrepen. Alle accessoires zijn te vinden in ons accessoireprogramma.**

Technische gegevens

Klopboormachine		EasyImpact 500	EasyImpact 540	EasyImpact 550	EasyImpact 550 + Drill Assis- tant
Productnummer		3 603 A30 0..	3 603 A30 2..	3 603 A30 0..	3 603 A30 0..
Nominaal opgenomen vermogen	W	550	550	550	550
Max. afgegeven vermogen	W	370	370	370	370
Onbelast toerental	min ⁻¹	50 – 3000	50 – 3000	50 – 3000	50 – 3000
Nominaal toerental	min ⁻¹	50 – 3000	50 – 3000	50 – 3000	50 – 3000
Aantal slagen	min ⁻¹	33.000	33.000	33.000	33.000
Nominaal draaimoment	Nm	1,2	1,2	1,2	1,2
Blokkeerdraaimoment conform EN 62841	Nm	11	11	11	11
Rechts-/linksdraaien		●	●	●	●
Volautomatische blokkering van de uitgaande as (Auto-Lock)		-	-	-	-
Ashalsdiameter	mm	43	43	43	43
Max. boor-Ø					
- Beton	mm	10	10	10	10
- Metselwerk	mm	10	10	10	10
- Staal	mm	8	8	8	8
- Hout	mm	25	25	25	25
- met gemonteerd stofreservoir	mm	-	-	-	10
Spanbereik boorhouder	mm	2 – 13	2 – 13	2 – 13	2 – 13
Gewicht volgens EPTA-Procedure 01:2014	kg	1,8	1,9	1,8	2,0
Isolatieklasse		□/II	□/II	□/II	□/II

Klopboormachine		EasyImpact 5500	EasyImpact 570	EasyImpact 5700	EasyImpact 6000
Productnummer		3 603 A30 0..	3 603 A30 1..	3 603 A30 1..	3 603 A30 1..
Nominaal opgenomen vermogen	W	550	570	570	570
Max. afgegeven vermogen	W	370	370	370	370
Onbelast toerental	min ⁻¹	50 – 3000	50 – 3000	50 – 3000	50 – 3000
Nominaal toerental	min ⁻¹	50 – 3000	50 – 3000	50 – 3000	50 – 3000
Aantal slagen	min ⁻¹	33.000	33.000	33.000	33.000
Nominaal draaimoment	Nm	1,2	1,5	1,5	1,5
Blokkeerdraaimoment conform EN 62841	Nm	11	12	12	12
Rechts-/linksdraaien		●	●	●	●
Volautomatische blokkering van de uitgaande as (Auto-Lock)		-	●	●	●
Ashalsdiameter	mm	43	43	43	43
Max. boor-Ø					
- Beton	mm	10	10	10	10
- Metselwerk	mm	10	10	10	10
- Staal	mm	8	8	8	8
- Hout	mm	25	25	25	25

Klopboormachine		EasyImpact 5500	EasyImpact 570	EasyImpact 5700	EasyImpact 6000
– met gemonteerd stofreservoir	mm	–	–	–	–
Spanbereik boorhouder	mm	2 – 13	2 – 13	2 – 13	2 – 13
Gewicht volgens EPTA-Procedure 01:2014	kg	1,8	1,9	1,9	1,9
Isolatieklasse		□/II	□/II	□/II	□/II

De gegevens gelden voor een nominale spanning [U] van 230 V. Bij afwijkende spanningen en in landspecifieke uitvoeringen kunnen deze gegevens variëren.

Informatie over geluid en trillingen

		EasyImpact 500	EasyImpact 540	EasyImpact 550	EasyImpact 550 + Drill Assistent
--	--	-------------------	-------------------	-------------------	--

Geluidsemissiewaarden bepaald conform **EN 62841-2-1**.

Het A-gewogen geluidsniveau van het elektrische gereedschap bedraagt typisch

Geluidsdrukniveau	dB(A)	96	96	96	96
Geluidsvermogeniveau	dB(A)	107	107	107	107
Onzekerheid K	dB	5	5	5	5

Draag een gehoorbescherming!

Totale trillingswaarden a_h (vectorsom van drie richtingen) en onzekerheid K bepaald conform **EN 62841-2-1**:

Boren in metaal:

a_h	m/s^2	7,5	7,5	7,5	7,5
K	m/s^2	1,5	1,5	1,5	1,5

Klopbooren in beton:

a_h	m/s^2	32	32	32	32
K	m/s^2	4,0	4,0	4,0	4,0

Schroeven:

a_h	m/s^2	<2,5	<2,5	<2,5	<2,5
K	m/s^2	1,5	1,5	1,5	1,5

		EasyImpact 5500	EasyImpact 570	EasyImpact 5700	EasyImpact 6000
--	--	--------------------	-------------------	--------------------	--------------------

Geluidsemissiewaarden bepaald conform **EN 62841-2-1**.

Het A-gewogen geluidsniveau van het elektrische gereedschap bedraagt typisch

Geluidsdrukniveau	dB(A)	96	97	97	97
Geluidsvermogeniveau	dB(A)	107	108	108	108
Onzekerheid K	dB	5	5	5	5

Draag een gehoorbescherming!

Totale trillingswaarden a_h (vectorsom van drie richtingen) en onzekerheid K bepaald conform **EN 62841-2-1**:

Boren in metaal:

a_h	m/s^2	7,5	6,5	6,5	6,5
K	m/s^2	1,5	1,5	1,5	1,5

Klopbooren in beton:

a_h	m/s^2	32	28	28	28
-------	---------	-----------	-----------	-----------	-----------

		EasyImpact 5500	EasyImpact 570	EasyImpact 5700	EasyImpact 6000
K	m/s ²	4,0	2,0	2,0	2,0
Schroeven:					
a _n	m/s ²	<2,5	<2,5	<2,5	<2,5
K	m/s ²	1,5	1,5	1,5	1,5

Het in deze gebruiksaanwijzing vermelde trillingsniveau en de geluidsemisiewaarde zijn gemeten met een genormeerde meetmethode en kunnen worden gebruikt om elektrische gereedschappen met elkaar te vergelijken. Ze zijn ook geschikt voor een voorlopige inschatting van de trillings- en geluidsemisie.

Het aangegeven trillingsniveau en de aangegeven geluidsemisiewaarde representeren de voornaamste toepassingen van het elektrische gereedschap. Wanneer het elektrische gereedschap echter wordt gebruikt voor andere toepassingen, met afwijkende inzetgereedschappen of onvoldoende onderhoud, dan kunnen het trillingsniveau en de geluidsemisiewaarde afwijken. Dit kan de trillings- en geluidsemisie gedurende de gehele arbeidsperiode duidelijk verhogen.

Voor een nauwkeurige schatting van de trillings- en geluidsemisies moet ook rekening worden gehouden met de tijden waarin het gereedschap uitgeschakeld is, of waarin het gereedschap wel loopt, maar niet werkelijk wordt gebruikt. Dit kan de trillings- en geluidsemisies gedurende de gehele arbeidsperiode duidelijk verminderen.

Leg aanvullende veiligheidsmaatregelen ter bescherming van de gebruiker tegen het effect van trillingen vast, zoals: onderhoud van elektrische gereedschappen en inzetgereedschappen, warm houden van de handen, organisatie van het arbeidsproces.

Montage

- ▶ **Trek vóór werkzaamheden aan het elektrische gereedschap altijd de stekker uit het stopcontact.**

Extra handgreep (zie afbeelding A)

- ▶ **Gebruik uw elektrische gereedschap alleen met de extra handgreep (20).**
- ▶ **Zorg er vóór alle werkzaamheden voor dat de vleugelschroef (21)/(18) stevig vastgedraaid is.** Het verlies van de controle kan tot verwondingen leiden.

Draai de vleugelschroef (21)/(18) tegen de klok in (linksom) en zet de extra handgreep (9) in de gewenste positie over de boorhouder op de ashals van het elektrische gereedschap.

U kunt de extra handgreep (20) draaien om een veilige werkhouding te bereiken waarbij u niet snel vermoeid raakt.

Draai de extra handgreep (20) in de gewenste positie en draai de vleugelschroef (21)(18) met de klok mee (rechtsom) weer vast.

Boordiepte instellen (zie afbeelding B)

Met de diepteaanslag (23) kan de gewenste boordiepte X worden vastgelegd.

Druk op de toets voor het instellen van de diepteaanslag (22) en plaats de diepteaanslag in de extra handgreep (9).

De ribbels op de diepteaanslag (23) moeten naar beneden wijzen.

Trek de diepteaanslag zo ver naar buiten dat de afstand tussen de punt van de boor en de punt van de diepteaanslag overeenkomt met de gewenste boordiepte X.

Drill Assistant

Drill Assistant aanbrengen (zie afbeeldingen C-D)

De Drill Assistant (10) kan met en zonder stofopvangvoorziening (13) worden gebruikt. Het gebruik van de stofopvangvoorziening (13) is beperkt tot boren met een diameter van 12 mm en een lengte van 120 mm.

Steek de stofopvangvoorziening (13) op de opname (26).

Druk op de ontgrendelings-toets (8) om de Drill Assistant (10) uit zijn parkeerstand los te maken.


Leid de Drill Assistant (10) over de boorhouder op de ashals van het elektrische gereedschap.


Draai voor vergrendeling de vleugelschroef (18) met de klok mee (rechtsom) vast.

Boordiepte instellen (zie afbeeldingen E-F)

Monteer de boor (zie hoofdstuk „Inzetgereedschap wisselen“).

Met de instelring (17) kan de gewenste boordiepte X worden vastgelegd.

Draai de instelring (17) voor ontgrendeling naar links . Leg het stofreservoir (11) of de opname (26) vlak tegen de muur of het werkstuk. Ga met de punt van de boor naar de muur of het werkstuk.

Schuif de instelring (17) zover naar achter tot de afstand met de gewenste boordiepte X overeenkomt of leg een plug op de geleider en schuif de instelring (17) naar achter naar de plug. Draai de instelring (17) voor vergrendeling naar rechts . Pak de plug weer uit de geleider. De boordiepte komt nu overeen met de ingestelde lengte X op de geleider.

Aanwijzing: Bij het gebruik van pluggen is de exacte boordiepte belangrijk. Als het geboorde gat te diep is, dan glijdt de plug te ver in de muur of het werkstuk. Als het gat te klein is, steekt de plug uit.

Stofreservoir leegmaken (zie afbeelding G)

Het stofreservoir (11) is voldoende voor ongeveer 25 boorgaten in metselwerk bij een boordiepte van 30 mm met een boordiameter van 6 mm.

Voor het wegnemen van het stofreservoir (11) drukt u op de ontgrendelingstoetsen (12) aan de zijkant en trekt u het stofreservoir er naar onder toe af.

Maak het stofreservoir (11) leeg en breng het weer aan (met hoorbaar vastklikken).

Drill Assistant demonteren

Houd de klem (16) van de stofopvangvoorziening (13) ingedrukt en trek de stofopvangvoorziening (13) er naar voren toe af.

Draai de vleugelschroef (18) tegen de klok in (linksom) tot de extra handgreep (9) verschoven kan worden en trek de extra handgreep (9) van het elektrische gereedschap af.

Draai de instelring (17) voor ontgrendeling naar links .

Houd de extra handgreep (9) vast en schuif de geleider in de richting van de extra handgreep tot deze hoorbaar vastklikt.

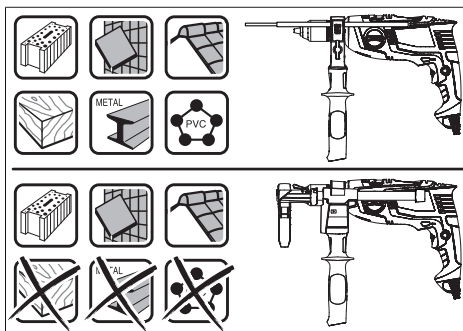
Stofafzuiging/stofreservoir

Stof van materialen zoals loodhoudende verf, enkele houtsoorten, mineralen en metaal kan schadelijk voor de gezondheid zijn. Aanraking of inademing van stof kan leiden tot allergische reacties en/of luchtwegaandoeningen bij de gebruiker of personen die zich in de omgeving bevinden. Bepaalde soorten stof, bijvoorbeeld van eiken- en beukenhout, gelden als kankerverwekkend, in het bijzonder in combinatie met additieven voor houtbehandeling (chromaat en houtbeschermingsmiddelen). Asbesthoudend materiaal mag alleen door gespecialiseerde vakmensen worden bewerkt.

- Gebruik indien mogelijk een voor het materiaal geschikte stofafzuiging.
- Zorg voor een goede ventilatie van de werkplek.
- Er wordt geadviseerd om een stofmasker met filterklasse P2 te dragen.

Neem de in uw land geldende voorschriften voor de te bewerken materialen in acht.

- ▶ **Vermijd ophoping van stof op de werkplek.** Stof kan gemakkelijk ontbranden.
- ▶ **Gebruik het stofreservoir alleen bij de bewerking van beton en steen.** Hout- en kunststofspanen kunnen gemakkelijk tot verstoppingen leiden.
- ▶ **Let op brandgevaar! Bewerk met gemonteerd stofreservoir geen metalen materialen.** Hete metaalspanen kunnen delen van het stofreservoir doen ontbranden.



Om het stofreservoir optimaal te gebruiken, moet u op de volgende aanwijzingen letten:

- Let erop dat het stofreservoir vlak tegen het werkstuk of de muur ligt. Op deze manier wordt tevens haaks boren gemakkelijker gemaakt.
- Na het bereiken van de gewenste boordiepte trekt u eerst de boor het boogart en schakelt u vervolgens de klopboormachine uit.
- Met name bij het werken met grote boordiameters kan de stofbeschermring (15) slijten. Vervang deze bij beschadiging.

Inzetgereedschap wisselen

- ▶ **Draag bij het wisselen van gereedschap werkhandschoenen.** De boorhouder kan tijdens langdurige werkzaamheden heet worden.

Snelspanboorhouder (EasyImpact 500/550/550 + Drill Assistant/5500) (zie afbeelding H)

Houd de achterste huls (2) van de snelspanboorhouder (3) vast en draai de voorste huls (1) in draairichting ① tot het inzetgereedschap kan worden geplaatst. Plaats het inzetgereedschap.

Houd de achterste huls (2) van de snelspanboorhouder (3) vast en draai de voorste huls (1) in draairichting ② met de hand stevig dicht.

Snelspanboorhouder (EasyImpact 570/5700/6000) (zie afbeelding I)

Als de aan/uit-schakelaar (7) niet is ingedrukt, wordt de uitgaande as geblokkeerd. Hierdoor kan het inzetgereedschap in de boorhouder snel, gemakkelijk en eenvoudig worden vervangen.

Open de snelspanboorhouder (3) door deze in draairichting ① te draaien, totdat het gereedschap kan worden aangebracht. Zet het gereedschap in.

Draai de huls van de snelspanboorhouder (3) in draairichting ② met uw hand stevig vast, totdat er geen klikgeluid meer hoorbaar is. De boorhouder wordt daardoor automatisch vergrendeld.

De vergrendeling wordt weer opgeheven als u voor het verwijderen van het accessoire de huls in de tegengestelde richting draait.

Tandkransboorhouder (EasyImpact 540) (zie afbeelding J)

Open de tandkransboorhouder (28) door deze te draaien, totdat het inzetgereedschap kan worden bevestigd. Bevestig het inzetgereedschap.

Steek de boorhoudersleutel (27) in de hiervoor bedoelde openingen van de tandkransboorhouder (28) en zet het inzetgereedschap gelijkmatig vast.

Schroefaccessoires

Bij het gebruik van schroefbits (25) moet u altijd een universele bithouder (24) gebruiken. Gebruik alleen schroefbits die bij de schroefkop passen.

Als u wilt schroeven zet u de schakelaar „Boren/klopbo- ren“ (4) altijd op het symbool „Boren“.

Boorhouder wisselen

Bij elektrische gereedschappen zonder blokkering van de uitgaande as moet de boorhouder worden vervangen door een erkende klantenservicewerkplaats voor Bosch elektrische gereedschappen.



De boorhouder moet met een aanhaalmoment van ca. 30 - 35 Nm worden vastgedraaid.

Gebruik**Ingebruikname**

- **Let op de netspanning! De spanning van de stroombron moet overeenkomen met de gegevens op het typeplaatje van het elektrische gereedschap. Met 230 V aangeduide elektrische gereedschappen kunnen ook met 220 V worden gebruikt.**

Draairichting instellen (zie afbeelding K)

Met de draairichtingschakelaar (5) kunt u de draairichting van het elektrische gereedschap veranderen. Bij ingedrukte aan/uit-schakelaar (7) is dit echter niet mogelijk.

Rechtsdraaien: voor het boren en indraaien van schroeven drukt u de draairichtingschakelaar (5) naar links tot aan de aanslag door.

Linksdraaien: voor het losdraaien of uitdraaien van schroeven en moeren drukt u de draairichtingschakelaar (5) naar rechts tot aan de aanslag door.

Modus instellen**Boren en schroeven**

Zet de schakelaar (4) op het symbool „Boren“.

**Klopboeren**

Zet de schakelaar (4) op het symbool „Klopboeren“.

De schakelaar (4) klikt voelbaar vast en kan ook bij draaien de motor worden bediend.

In-/uitschakelen

Druk voor **ingebruikname** van het elektrische gereedschap op de aan/uit-schakelaar (7) en houd deze ingedrukt.

Voor het **vastzetten** van de ingedrukte aan/uit-schakelaar (7) de vastzetknop (6) indrukken.

Voor het **uitschakelen** van het elektrisch gereedschap de aan/uit-schakelaar (7) loslaten of als deze is vergrendeld met de vastzetknop (6), de aan-/uitschakelaar (7) kort indrukken en dan loslaten.

Toerental of aantal slagen instellen

U kunt het toerental / aantal slagen van het ingeschakelde elektrische gereedschap traploos regelen naarmate u de aan/uit-schakelaar (7) indrukt.

Lichte druk op de aan/uit-schakelaar (7) heeft een laag toerental / aantal slagen tot gevolg. Met toenemende druk wordt het toerental of het aantal slagen hoger.

Aanwijzingen voor werkzaamheden

- **Trek vóór werkzaamheden aan het elektrische gereedschap altijd de stekker uit het stopcontact.**
- **Plaats het elektrische gereedschap alleen uitgeschakeld op de moer/schroef.** Draaiende inzetgereedschappen kunnen wegglijden.

Na langere tijd werken met een klein toerental moet u het elektrische gereedschap ter afkoeling ca. 3 minuten lang bij maximaal toerental onbelast laten draaien.

Stofopvangvoorziening wegnemen (zie afbeeldingen L - M)

Het verwijderen van de stofopvangvoorziening (13) is praktisch:

- om de geleider van de Drill Assistant (10) als diepteaan- slag te gebruiken
- wanneer grote inzetgereedschappen gebruikt worden (bijv. gatzaag of spiraalboor).

Onderhoud en service**Onderhoud en reiniging**

- **Trek vóór werkzaamheden aan het elektrische gereedschap altijd de stekker uit het stopcontact.**
- **Houd het elektrische gereedschap en de ventilatie- openingen altijd schoon om goed en veilig te werken.**

Wanneer een vervanging van de aansluitkabel noodzakelijk is, dan moet dit door **Bosch** of een geautoriseerde klantenservice voor elektrische gereedschappen van **Bosch** worden uitgevoerd om veiligheidsrisico's te vermijden.

Klantenservice en gebruiksadvies

Onze klantenservice beantwoordt uw vragen over reparatie en onderhoud van uw product en over vervangingsonderdelen. Explosietekeningen en informatie over vervangingsonderdelen vindt u ook op: **www.bosch-pt.com**

Het Bosch-gebruiksadviesteam helpt u graag bij vragen over onze producten en accessoires.

Vermeld bij vragen en bestellingen van vervangingsonderdelen altijd het uit tien cijfers bestaande productnummer volgens het typeplaatje van het product.

België

Tel.: (02) 588 0589

Fax: (02) 588 0595

E-Mail: outillage.gereedschap@be.bosch.com

Nederland

Tel.: (076) 579 54 54

Fax: (076) 579 54 94

E-mail: gereedschappen@nl.bosch.com

Afvalverwijdering

Elektrische gereedschappen, accessoires en verpakkingen moeten op een voor het milieu verantwoorde wijze worden gerecycled.



Gooi elektrische gereedschappen niet bij het huisvuil!

Alleen voor landen van de EU:

Volgens de Europese richtlijn 2012/19/EU betreffende elektrische en elektronische oude apparaten en de omzetting van de richtlijn in nationaal recht moeten niet meer bruikbare elektrische gereedschappen apart worden ingezameld en op een voor het milieu verantwoorde wijze worden hergebruikt.

Dansk

Sikkerhedsinstrukser

Generelle sikkerhedsanvisninger for el-værktøj**⚠ ADVARSEL**

Læs alle sikkerhedsadvarsler, instruktioner, illustrationer og specifikationer, som følger med el-værktøjet.

I tilfælde af manglende overholdelse af anvisningerne nedenfor er der risiko for elektrisk stød, brand og/eller alvorlige personskader.

Opbevar alle sikkerhedsinstrukser og anvisninger til senere brug.

Betegnelsen "el-værktøj" i advarslerne refererer til dit (ledningsforbundne) el-værktøj tilsluttet lysnettet eller til batterivret (ledningsfrit) el-værktøj.

Sikkerhed på arbejdspladsen

- ▶ **Hold arbejdsområdet rent og godt oplyst.** Rodede eller mørke områder kan medføre ulykker.
- ▶ **Brug ikke el-værktøjet i eksplosionsfarlige omgivelser, hvor der findes brændbare væsker, gasser eller støv.** El-værktøj kan slå gnister, der kan antænde støv eller dampe.
- ▶ **Sørg for, at andre personer og ikke mindst børn holdes væk fra arbejdsområdet, når el-værktøjet er i brug.** Hvis man distraheres, kan man miste kontrollen over maskinen.

Elektrisk sikkerhed

- ▶ **El-værktøjets stik skal passe til kontakten. Stikket må under ingen omstændigheder ændres. Brug ikke adapterstik sammen med jordforbundet el-værktøj.** Uændrede stik, der passer til kontakterne, nedsætter risikoen for elektrisk stød.
- ▶ **Undgå kropskontakt med jordforbundne overflader som f. eks. rør, radiatorer, komfurer og køleskabe.** Hvis din krop er jordforbundet, øges risikoen for elektrisk stød.
- ▶ **El-værktøj må ikke udsættes for regn eller fugt.** Indtrængen af vand i el-værktøj øger risikoen for elektrisk stød.
- ▶ **Brug ikke ledningen til formål, den ikke er beregnet til. Du må aldrig bære el-værktøjet i ledningen, hænge el-værktøjet op i ledningen eller rykke i ledningen for at trække stikket ud af kontakten. Beskyt ledningen mod varme, olie, skarpe kanter eller maskindele, der er i bevægelse.** Beskadigede eller indviklede ledninger øger risikoen for elektrisk stød.
- ▶ **Hvis el-værktøjet benyttes i det fri, må der kun benyttes en forlængerledning, der er egnet til udendørs brug.** Brug af forlængerledning til udendørs brug nedsætter risikoen for elektrisk stød.
- ▶ **Hvis det ikke kan undgås at bruge el-værktøjet i fugtige omgivelser, skal der bruges et HFI-relæ.** Brug af et HFI-relæ reducerer risikoen for at få elektrisk stød.

Personlig sikkerhed

- ▶ **Det er vigtigt at være opmærksom og holde øje med, hvad man laver, og bruge el-værktøjet fornuftigt. Brug ikke el-værktøj, hvis du er træt, har indtaget alkohol eller er påvirket af medikamenter eller euforiserende stoffer.** Få sekunders uopmærksomhed ved brug af el-værktøjet kan føre til alvorlige personskader.
- ▶ **Brug personligt beskyttelsesudstyr. Brug altid beskyttelsesbriller.** Brug af sikkerhedsudstyr som f. eks. støvmaske, skridsikert fodtøj, beskyttelseshjelm eller høreværn afhængig af maskintype og anvendelse nedsætter risikoen for personskader.
- ▶ **Undgå utilsigtet igangsætning. Kontrollér, at el-værktøjet er slukket, før du tilsletter det til strømtilførslen og/eller batteriet, løfter eller bærer det.** Undgå at bære el-værktøjet med fingeren på afbryderen og sørg for, at el-værktøjet ikke er tændt, når det sluttes til nettet, da dette øger risikoen for personskader.
- ▶ **Gør det til en vane altid at fjerne indstillingsværktøj eller skruenøgle, før el-værktøjet startes.** Hvis et stykke værktøj eller en nøgle sidder i en roterende maskindel, er der risiko for personskader.
- ▶ **Undgå en unormal legemssposition. Sørg for at stå sikkert, mens der arbejdes, og kom ikke ud af balance.** Dermed har du bedre muligheder for at kontrollere el-værktøjet, hvis der skulle opstå uventede situationer.
- ▶ **Brug egnet arbejdstøj. Undgå løse beklædningsgenstande eller smykker. Hold hår og tøj væk fra dele,**

der bevæger sig. Dele, der er i bevægelse, kan gribe fat i løstsiddende tøj, smykker eller langt hår.

- ▶ **Hvis støvudsugnings- og opsamlingsudstyr kan monteres, er det vigtigt, at dette tilsluttes og benyttes korrekt.** Brug af en støvopsugning kan reducere støvmængden og dermed den fare, der er forbundet med støv.
- ▶ **Selvom du kender værktøjet godt og er vant til at bruge det, skal du alligevel være opmærksom og overholde sikkerhedsanvisningerne.** Et øjebliks uopmærksomhed kan medføre alvorlige personskader.

Omhjælpelig omgang med og brug af el-værktøj

- ▶ **Undgå overbelastning af el-værktøjet. Brug altid el-værktøj, der er beregnet til det stykke arbejde, der skal udføres.** Med det passende el-værktøj arbejder man bedst og mest sikkert inden for det angivne effektområde.
- ▶ **Brug ikke el-værktøj, hvis afbryderen er defekt.** El-værktøj, der ikke kan startes eller stoppes, er farligt og skal repareres.
- ▶ **Træk stikket ud af stikkontakten og/eller fjern batteriet, hvis det kan tages af, før el-værktøjet justeres, før skift af tilbehørsdele og før el-værktøjet lægges til opbevaring.** Disse sikkerhedsforanstaltninger forhindrer utilsigtet start af el-værktøjet.
- ▶ **Opbevar ubenyttet el-værktøj uden for børns rækkevidde. Lad aldrig personer, der ikke er fortrolige med el-værktøjet eller ikke har gennemlæst disse instrukser, benytte el-værktøjet.** El-værktøj er farligt, hvis det benyttes af ukundige personer.
- ▶ **Vedligehold el-værktøj og tilbehørsdele. Kontroller, om bevægelige maskindele fungerer korrekt og ikke sidder fast, og om delene er brækket eller beskadiget, således at el-værktøjets funktion påvirkes. Få beskadigede dele repareret, inden el-værktøjet tages i brug.** Mange uheld skyldes dårligt vedligeholdt el-værktøj.
- ▶ **Sørg for, at skæreværktøjer er skarpe og rene.** Omhyggeligt vedligeholdt skæreværktøjer med skarpe skærekanter sætter sig ikke så hurtigt fast og er nemmere at føre.
- ▶ **Brug el-værktøj, tilbehør, indsatsværktøj osv. iht. disse instrukser. Tag hensyn til arbejdsforholdene og det arbejde, der skal udføres.** Anvendelse af el-værktøjet til formål, som ligger uden for det fastsatte anvendelsesområde, kan føre til farlige situationer.
- ▶ **Hold håndtag og grebflader tørre, rene og fri for olie og smørefedt.** Hvis håndtag og grebflader er glatte, kan værktøjet ikke håndteres og styres sikkert, hvis der sker noget uventet.

Service

- ▶ **Sørg for, at el-værktøj kun repareres af kvalificerede fagfolk og at der kun benyttes originale reservedele.** Dermed sikres størst mulig maskinsikkerhed.

Sikkerhedsadvarsler for boremaskiner

Sikkerhedsanvisninger for alle arbejdsopgaver

- ▶ **Brug høreværn ved slagboring.** Udsættelse for støj kan forårsage høreskade.
- ▶ **Anvend ekstrahåndtaget/ekstrahåndtagene.** Hvis du mister kontrollen, kan der ske personskade.
- ▶ **Hold fast om el-værktøjets isolerede grebflader, når du udfører arbejde, hvor skæretilbehøret eller befæstelseselementet kan komme i kontakt med skjulte kabler eller værktøjets egen ledning.** Hvis skæretilbehøret eller befæstelseselementet kommer i kontakt med en "strømførende" ledning, kan blottede metaldele på el-værktøjet blive "strømførende", og der er risiko for elektrisk stød for brugeren.

Sikkerhedsanvisninger for brug af lange bor

- ▶ **Arbejd aldrig med højere hastighed end borets maksimale mærkehastighed.** Ved højere hastigheder har boret en tendens til at bøje, hvis det får lov til at rotere frit, hvilket kan medføre personskade.
- ▶ **Start altid med at bore ved en lav hastighed og med borets spids i kontakt med arbejdsemnet.** Ved højere hastigheder har boret en tendens til at bøje, hvis det får lov til at rotere frit, hvilket kan medføre personskade.
- ▶ **Udøv kun tryk i direkte linje med boret, og tryk ikke for hårdt.** Bor kan bøje og derved knække, hvilket kan medføre tab af kontrol og personskade.

Ekstra sikkerhedsanvisninger

- ▶ **Sluk straks for el-værktøjet, hvis indsatsværktøjet blokerer. Vær forberedt på store reaktionsmomenter, der forårsager et tilbageslag.** Indsatsværktøjet blokerer, hvis el-værktøjet overbelastes, eller hvis det sætter sig fast i emnet, der skal bearbejdes.
- ▶ **Hold godt fast om el-værktøjet.** Der kan opstå høje kortvarige reaktionsmomenter under spænding og løsning af skruer.
- ▶ **Fastgør emnet.** Et emne holdes bedre fast med spændeanordninger eller skruestik end med hånden.
- ▶ **Anvend egnede søgeinstrumenter til at finde frem til skjulte forsyningsledninger, eller kontakt det lokale forsyningselskab.** Kontakt med elektriske ledninger kan føre til brand og elektrisk stød. Beskadigelse af en gasledning kan føre til eksplosion. Brud på et vandrør kan føre til materiel skade eller elektrisk stød.
- ▶ **Vent, til el-værktøjet står helt stille, før du lægger det fra dig.** Indsatsværktøjet kan sætte sig i klemme, hvilket kan medføre, at man taber kontrollen over el-værktøjet.

Produkt- og ydelsesbeskrivelse



Læs alle sikkerhedsinstrukser og anvisninger. Overholdes sikkerhedsinstrukserne og anvisningerne ikke, er der risiko for elektrisk stød, brand og/eller alvorlige kvæstelser.

Vær opmærksom på alle illustrationer i den forreste del af betjeningsvejledningen.

Beregnet anvendelse

El-værktøjet er beregnet til slagboring i tegl, beton og sten samt til boring i træ, metal, keramik og plast. Produkter med elektronisk regulering og højre-/venstreløb er også egnet til skruearbejde.

Illustrerede komponenter

Nummereringen af de illustrerede komponenter refererer til illustrationen af el-værktøjet på illustrationssiden.

- (1) Forreste muffe
- (2) Bageste muffe
- (3) Selvspændende borepatron
- (4) Omskifter "Boring/slagboring"
- (5) Retningsomskifter
- (6) Kontaktspærre til tænd/sluk-knap
- (7) Tænd/sluk-knap
- (8) Oplåsningsknap Drill Assistant^{A)}
- (9) Ekstrahåndtag med dybdeanslag^{A)B)}
- (10) Drill Assistant^{A)}
- (11) Støvbeholder^{A)}
- (12) Oplåsningsknap til støvbeholder (2x)^{A)}
- (13) Støvsamler^{A)}
- (14) Tætningsring^{A)}
- (15) Støvbeskyttelsesring^{A)}
- (16) Klemme til støvsamler^{A)}
- (17) Indstillingsring^{A)}
- (18) Vingeskrue til fastgørelse af ekstrahåndtag til Drill Assistant^{A)}
- (19) Håndgreb (isoleret grebsflade)
- (20) Ekstrahåndtag (isoleret grebsflade)
- (21) Vingeskrue til fastgørelse af ekstrahåndtag^{B)}
- (22) Knap til indstilling af dybdeanslag^{B)}
- (23) Dybdeanslag^{B)}
- (24) Universalbitholder^{B)}
- (25) Skruebit^{B)}
- (26) Holder^{A)}
- (27) Nøgle til borepatron
- (28) Tandkransborepatron

A) Standardlevering ved EasyImpact 550 + Drill Assistant

B) Tilbehør, som er illustreret og beskrevet i betjeningsvejledningen, er ikke indeholdt i leveringen. Det fuldstændige tilbehør findes i vores tilbehørsprogram.

Tekniske data

Slagboremaskine	EasyImpact 500	EasyImpact 540	EasyImpact 550	EasyImpact 550+ Drill Assistant
Varenummer	3 603 A30 0..	3 603 A30 2..	3 603 A30 0..	3 603 A30 0..
Nominel optagen effekt	W 550	550	550	550
Maks. afgivet effekt	W 370	370	370	370
Omdrejningstal, ubelastet	o/min 50-3000	50-3000	50-3000	50-3000
Nominelt omdrejningstal	o/min 50-3000	50-3000	50-3000	50-3000
Slagtal	min ⁻¹ 33000	33000	33000	33000
Nominelt drejningsmoment	Nm 1,2	1,2	1,2	1,2
Blokeringsmoment iht. EN 62841	Nm 11	11	11	11
Højre-/venstreløb	●	●	●	●
Fuldautomatisk spindellås (Auto-Lock)	-	-	-	-
Spindelhalsdiameter	mm 43	43	43	43
Maks. bor-Ø				
- Beton	mm 10	10	10	10
- Murværk	mm 10	10	10	10
- Stål	mm 8	8	8	8
- Træ	mm 25	25	25	25
- Med monteret støvbeholder	mm -	-	-	10
Borepatronens spændeområde	mm 2-13	2-13	2-13	2-13
Vægt svarer til EPTA-Procedure 01:2014	kg 1,8	1,9	1,8	2,0

Slagboremaskine	EasyImpact 500	EasyImpact 540	EasyImpact 550	EasyImpact 550+ Drill Assi- stant
-----------------	-------------------	-------------------	-------------------	--

Beskyttelsesklasse	□/II	□/II	□/II	□/II
--------------------	------	------	------	------

Slagboremaskine	EasyImpact 5500	EasyImpact 570	EasyImpact 5700	EasyImpact 6000
-----------------	--------------------	-------------------	--------------------	--------------------

Varenummer	3 603 A30 0..	3 603 A30 1..	3 603 A30 1..	3 603 A30 1..
------------	----------------------	----------------------	----------------------	----------------------

Nominel optagen effekt	W	550	570	570	570
------------------------	---	-----	-----	-----	-----

Maks. afgivet effekt	W	370	370	370	370
----------------------	---	-----	-----	-----	-----

Omdrejningstal, ubelastet	o/min	50-3000	50-3000	50-3000	50-3000
---------------------------	-------	---------	---------	---------	---------

Nominelt omdrejningstal	o/min	50-3000	50-3000	50-3000	50-3000
-------------------------	-------	---------	---------	---------	---------

Slagtal	min ⁻¹	33000	33000	33000	33000
---------	-------------------	-------	-------	-------	-------

Nominelt drejningsmoment	Nm	1,2	1,5	1,5	1,5
--------------------------	----	-----	-----	-----	-----

Blokeringsmoment iht. EN 62841	Nm	11	12	12	12
--------------------------------	----	----	----	----	----

Højre-/venstreløb		●	●	●	●
-------------------	--	---	---	---	---

Fuldautomatisk spindellås (Auto-Lock)		-	●	●	●
---------------------------------------	--	---	---	---	---

Spindelhalsdiameter	mm	43	43	43	43
---------------------	----	----	----	----	----

Maks. bor-Ø					
-------------	--	--	--	--	--

- Beton	mm	10	10	10	10
---------	----	----	----	----	----

- Murværk	mm	10	10	10	10
-----------	----	----	----	----	----

- Stål	mm	8	8	8	8
--------	----	---	---	---	---

- Træ	mm	25	25	25	25
-------	----	----	----	----	----

- Med monteret støvbeholder	mm	-	-	-	-
-----------------------------	----	---	---	---	---

Borepatronens spændeområde	mm	2-13	2-13	2-13	2-13
----------------------------	----	------	------	------	------

Vægt svarer til EPTA-Procedure 01:2014	kg	1,8	1,9	1,9	1,9
---	----	-----	-----	-----	-----

Beskyttelsesklasse		□/II	□/II	□/II	□/II
--------------------	--	------	------	------	------

Angivelserne gælder for en nominel spænding [U] på 230 V. Ved afvigende spændinger og i landespecifikke udførelser kan disse angivelser variere.

Støj-/vibrationsinformation

	EasyImpact 500	EasyImpact 540	EasyImpact 550	EasyImpact 550 + Drill Assistant
--	-------------------	-------------------	-------------------	--

Støjemissionsværdier fundet iht. **EN 62841-2-1**.

El-værktøjets A-vægtede støjniveau udgør typisk

Lydtrykniveau	dB(A)	96	96	96	96
---------------	-------	-----------	-----------	-----------	-----------

Lydeffektniveau	dB(A)	107	107	107	107
-----------------	-------	------------	------------	------------	------------

Usikkerhed K	dB	5	5	5	5
--------------	----	----------	----------	----------	----------

Brug høreværn!

Vibrationer samlet værdi a_h (vektorsum af tre retninger) og usikkerhed K fundet iht. **EN 62841-2-1**:

Boring i metal:					
-----------------	--	--	--	--	--

a_h	m/s ²	7,5	7,5	7,5	7,5
-------	------------------	------------	------------	------------	------------

K	m/s ²	1,5	1,5	1,5	1,5
---	------------------	------------	------------	------------	------------

Slagboring i beton:					
---------------------	--	--	--	--	--

		EasyImpact 500	EasyImpact 540	EasyImpact 550	EasyImpact 550 + Drill Assistant
a_h	m/s^2	32	32	32	32
K	m/s^2	4,0	4,0	4,0	4,0
Skruening:					
a_h	m/s^2	<2,5	<2,5	<2,5	<2,5
K	m/s^2	1,5	1,5	1,5	1,5

		EasyImpact 5500	EasyImpact 570	EasyImpact 5700	EasyImpact 6000
--	--	--------------------	-------------------	--------------------	--------------------

Støjemissionsværdier fundet iht. **EN 62841-2-1**.

El-værktøjets A-vægtede støjniveau udgør typisk

Lydrykniveau	dB(A)	96	97	97	97
Lydeffektniveau	dB(A)	107	108	108	108
Usikkerhed K	dB	5	5	5	5

Brug høreværn!

Vibrationer samlet værdi a_h (vektorsum af tre retninger) og usikkerhed K fundet iht. **EN 62841-2-1**:

Boring i metal:

a_h	m/s^2	7,5	6,5	6,5	6,5
K	m/s^2	1,5	1,5	1,5	1,5

Slagboring i beton:

a_h	m/s^2	32	28	28	28
K	m/s^2	4,0	2,0	2,0	2,0

Skruening:

a_h	m/s^2	<2,5	<2,5	<2,5	<2,5
K	m/s^2	1,5	1,5	1,5	1,5

Det svingningsniveau og støjemissionsniveau, der fremgår af anvisningerne, er målt iht. en standardiseret måleværdi og kan anvendes til sammenligning af el-værktøj med hinanden. De er også egnede til en foreløbig vurdering af svingnings- og støjemissionen.

Det angivne svingnings- og støjemissionsniveau repræsenterer de væsentlige anvendelser af el-værktøjet. Hvis el-værktøjet dog anvendes til andre formål, med afvigende indsatsværktøj eller utilstrækkelig vedligeholdelse, kan svingnings- og støjemissionsniveauet afvige. Dette kan føre til en betydelig forøgelse af svingnings- og støjemissionen i hele arbejdstidsrummet.

Til en nøjagtig vurdering af svingnings- og støjemissionen bør der også tages højde for de tider, i hvilke værktøjet er slukket eller godt nok kører, men rent faktisk ikke anvendes. Dette kan føre til en betydelig reduktion af svingnings- og støjemissionsniveauet i hele arbejdstidsrummet.

Fastlæg ekstra sikkerhedsforanstaltninger til beskyttelse af brugeren mod svingningers virkning som f.eks.: Vedligeholdelse af el-værktøj og indsatsværktøj, holde hænder varme, organisation af arbejdsforløb.

Montering

- ▶ **Træk stikket ud af stikkontakten, før der udføres arbejde på el-værktøjet.**

Ekstrahåndtag (se billede A)

- ▶ **Brug kun el-værktøjet med ekstrahåndtaget (20).**
- ▶ **Før arbejdet skal det altid sikres, at vingskruen (21)/(18) er strammet forsvarligt.** Tabes kontrollen over el-værktøjet, kan det føre til kvæstelser.

Drej vingskruen (21) (18) mod uret, og før ekstrahåndtaget (9) i den ønskede position over borepatronen på el-værktøjets spindelhals.

Du kan svinge ekstrahåndtaget (20) for at opnå en sikker og mindre trættende arbejdsstilling.

Sving ekstrahåndtaget (20) til den ønskede position, og drej vingskruen (21)/(18) med uret for at spænde den igen.

Indstilling af boreddybde (se billede B)

Med dybdeanslaget (23) kan du bestemme den ønskede boreddybde X.

Tryk på knappen til indstilling af dybdeanslag (22), og sæt dybdeanslaget ind i ekstrahåndtaget (9).

Riflingen på dybdeanslaget (23) skal pege nedad.

Træk dybdeanslaget så langt ud, at afstanden mellem spidsen af boret og spidsen af dybdeanslaget modsvarer den ønskede boreddybde X.

Drill Assistant

Montering af Drill Assistant (se billede C-D)

Drill Assistant (10) kan anvendes med og uden støvopsamler (13). Anvendelsen af støvopsamleren (13) er begrænset til bor med en diameter på 12 mm og en længde på 120 mm.

Sæt støvopsamleren (13) på holderen (26).

Tryk på oplåsningsknappen (8) for at frigøre Drill Assistant (10).


Før Drill Assistant (10) over borepatronen på el-værktøjets spindelhals.

Skrú vingeskruen (18) fast med uret for at låse.


Indstilling af boreddybde (se billede E-F)

Monter boret (se afsnittet "Værktøjsskift").

Med indstillingsringen (17) kan den ønskede boreddybde X fastlægges.

Drej indstillingsringen (17) mod venstre for at frigøre . Læg støvbeholderen (11) eller holderen (26) flugtende mod væggen eller emnet. Kør spidsen af boret ind mod væggen eller emnet.

Skub indstillingsringen (17) så langt tilbage, at afstanden svarer til den ønskede boreddybde X, eller læg en dyvel på skinnen, og skub indstillingsringen (17) bagud til dyvlen.

Drej indstillingsringen (17) mod højre for at låse . Tag dyvlen ud af skinnen igen. Boreddybden svarer nu til den indstillede længde X på skinnen.

Bemærk: Ved anvendelse af dyvler er den nøjagtige boreddybde vigtig. Er det borede hul for dybt, glider dyvlen for langt ind i væggen/emnet. Er hullet ikke dybt nok, rager dyvlen ud.

Tømning af støvbeholder (se billede G)

Støvbeholderen (11) rækker til ca. 25 borer i murværk ved en boreddybde på 30 mm med en bordiameter på 6 mm.


Hvis du vil tage støvbeholderen (11) ud, skal du trykke på oplåsningsknapperne i siden (12) og trække støvbeholderen nedad og ud.

Tøm støvbeholderen (11), og isæt den igen (med hørbart indgreb).

Afmontering af Drill Assistant

Tryk klemmen (16) til støvopsamleren (13) sammen, og træk støvopsamleren (13) fremad og af.

Drej vingeskruen (18) mod uret, indtil ekstrahåndtaget (9) kan forskydes, og træk ekstrahåndtaget (9) af el-værktøjet.

Drej indstillingsringen (17) mod venstre for at frigøre . Hold fast i ekstrahåndtaget (9), og skub skinnen i retning af ekstrahåndtaget, indtil den går hørbart i indgreb.

Støvsugning/støvbeholder

Støv fra materialer som f.eks. blyholdig maling, nogle træsorter, mineraler og metal kan være sundhedsfarlige. Berøring eller indånding af støv kan føre til allergiske reaktioner og/eller åndedrætssygdomme hos brugeren eller personer, der opholder sig i nærheden af arbejdspladsen.

Bestemt støv som f.eks. ege- eller bøgestøv gælder som kræftfremkaldende, især i forbindelse med ekstra stoffer til træbehandling (chromat, træbeskyttelsesmiddel). Asbestholdigt materiale må kun bearbejdes af fagfolk.

– Brug helst en støvsugning, der egner sig til materialet.

– Sørg for god udluftning af arbejdspladsen.

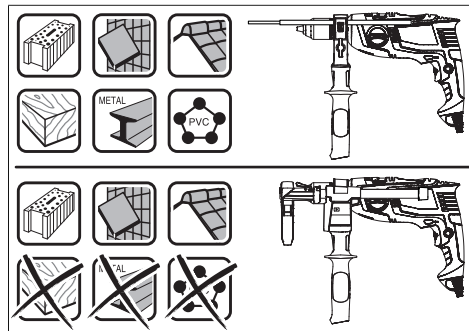
– Det anbefales at bære åndeværn med filterklasse P2.

Overhold forskrifterne, der gælder i dit land vedr. de materialer, der skal bearbejdes.

► **Undgå at der samler sig støv på arbejdspladsen.** Støv kan let antænde sig selv.

► **Brug kun støvbeholderen ved bearbejdning af beton og sten.** Træ- og plastspåner kan hurtigt forårsage tilstopning.

► **Pas på, brandfare! Bearbejd aldrig metalliske materialer med monteret støvbeholder.** Varme metaltspåner kan antænde dele af støvbeholderen.



For at udnytte støvbeholderen optimalt bedes du bemærke følgende anvisninger:

– Sørg for, at støvbeholderen flugter mod emnet/væggen. Derved bliver det samtidig lettere at bore i ret vinkel.


– Når den ønskede boreddybde er nået, skal boret trækkes ud af borehullet, før slagboremaskinen slukkes.


– Støvbeskyttelsesringen (15) slides især, når der arbejdes med store borediametre. Udskift den, hvis den er beskadiget.

Værktøjsskift

► **Brug beskyttelseshandsker ved værktøjsskift.** Borepatronen kan blive meget varm efter længere tids brug.


Selvspændende borepatron (EasyImpact 500/550/550 + Drill Assistant/5500) (se billede H)


Hold fast i den bageste kappe (2) på den selvspændende borepatron (3), og drej den forreste kappe (1) i drejeretning , til værktøjet kan sættes i. Sæt værktøjet i.

Hold fast i den bageste muffe (2) på den selvspændende borepatron (3), og drej den forreste muffe (1) kraftigt fast med hånden i rotationsretningen .

Selvspændende borepatron (EasyImpact 570/5700/6000) (se billede I)

Hvis der ikke trykkes på tænd/sluk-kontakten (7), låses borespindlen. Dette gør det nemt og hurtigt at skifte værktøjet i borepatronen.

Åbn den selvspændende borepatron (3) ved at dreje i rotationsretning , indtil værktøjet kan sættes i. Sæt værktøjet i.

Spænd muffen på den selvspændende borepatron (3) hårdt i rotationsretning , med hånden, indtil muffen ikke længere klikker. Borepatronen låses derefter automatisk.

Låsen løsnes igen, hvis du drejer muffen med uret, når du vil fjerne værktøjet.

Tandkransborepatron (EasyImpact 540) (se billede J)

Åbn tandkransborepatronen (28) ved at dreje, indtil værktøjet kan sættes i. Sæt værktøjet i.

Sæt borepatronnøglen (27) i de pågældende borer i på tandkransborepatronen (28), og spænd værktøjet ensartet fast.

Skruv værktøj

Når du bruger skruebits (25), bør du altid bruge en universalsalbitholder (24). Brug kun skruebits, der passer til skruehovedet.

Når du skal skruer, skal du altid sætte omskifteren "Boring/slågboring" (4) på symbolet "Boring".

Skift af borepatron

Ved el-værktøj uden borespindelås skal borepatronen udskiftes på et autoriseret værksted for Bosch-el-værktøj.



Borepatronen skal spændes med et tilspændingsmoment på ca. 30 – 35 Nm.

Brug

Ibrugtagning

- ▶ **Kontrollér netspændingen! Strømkildens spænding skal stemme overens med angivelserne på el-værktøjets typeskilt. El-værktøj til 230 V kan også tilsluttes 220 V.**

Indstilling af rotationsretning (se billede K)

Med retningsomskifteren (5) kan du ændre el-værktøjets drejerejretning. Ved nedtrykket start-stop-kontakt (7) er dette imidlertid ikke muligt.

Højreløb: Ved boring og iskrurning af skruer skal du skubbe drejerejretningsomskifteren (5) til venstre til anslag.

Venstreløb: Til løsning og uddrejning af skruer og møtrikker trykkes retningsomskifteren (5) helt mod højre.

Indstilling af driftstype



Boring og skruring

Sæt omskifteren (4) på symbolet "Boring".



Slagboring

Sæt omskifteren (4) på symbolet "Slagboring".

Omskifteren (4) går mærkbart i indgreb og kan også aktiveres, mens motoren kører.

Tænd/sluk

Til **ibrugtagning** af el-værktøjet tryk på start-stop-kontakten (7) og hold den nede.

Den indtrykkede tænd/sluk-kontakt (7) **låses** ved at der trykkes på låseknappen (6).

For at **slukke** elværktøjet skal du slippe tænd/sluk-kontakten (7) eller, hvis den er låst med låseknappen (6), trykke kort på tænd/sluk-kontakten (7) og slippe den igen.

Indstilling af omdrejningstal/slagtal

Du kan regulere omdrejningstallet/slagtallet på det tændte elværktøj trinløst afhængigt af, hvor langt du trykker tænd/sluk-kontakten (7) ind.

Let tryk på tænd/sluk-kontakten (7) fører til et lavt omdrejningstal. Med tiltagende tryk øges omdrejningstallet/slagtallet.

Arbejdsvejledning

- ▶ **Træk stikket ud af stikkontakten, før der udføres arbejde på el-værktøjet.**
- ▶ **Sæt kun el-værktøjet på møtrikken/skruen i slukket tilstand.** Roterende indsatsværktøjer kan skride.

Efter længere tids arbejde med lavt omdrejningstal bør du lade el-værktøjet køle af ved at køre i tomgang med maksimalt omdrejningstal i ca. 3 minutter.

Afmontering af støvsamler (se billede L-M)

Det er en god ide at fjerne støvsamleren (13):

- hvis Drill Assistant (10) bruges som dybdeanslag
- hvis der bruges store el-værktøjer (f.eks. hulsav eller spiralbor).

Vedligeholdelse og service

Vedligeholdelse og rengøring

- ▶ **Træk stikket ud af stikkontakten, før der udføres arbejde på el-værktøjet.**
- ▶ **El-værktøj og el-værktøjets ventilationsåbninger skal altid holdes rene for at sikre et godt og sikkert arbejde.**

Hvis det er nødvendigt at erstatte tilslutningsledningen, skal dette arbejde udføres af **Bosch** eller på et autoriseret serviceværksted for **Bosch** el-værktøj for at undgå farer.

Kundeservice og anvendelsesrådgivning

Kundeservice besvarer dine spørgsmål vedr. reparation og vedligeholdelse af dit produkt samt reservedele. Eksplo-

sionstegningar och uplysningar om reservedele finder du också på: www.bosch-pt.com

Bosch-användelsesrådgivningsteamet hjälper dig gerne, hvis du har spørgsmål til produkter og tilbehørsdele.

Produktets 10-cifrede typenummer (se typeskilt) skal altid angives ved forespørgsler og bestilling af reservedele.

Dansk

Bosch Service Center

Telegrafvej 3

2750 Ballerup

På www.bosch-pt.dk kan der online bestilles reservedele eller oprettes en reparations ordre.

Tlf. Service Center: 44898855

Fax: 44898755

E-Mail: vaerktoej@dk.bosch.com

Bortskaffelse

El-værktøj, tilbehør og emballage skal genbruges på en miljøvenlig måde.



Smid ikke el-værktøj ud sammen med det almindelige husholdningsaffald!

Gælder kun i EU-lande:

Iht. det europæiske direktiv 2012/19/EU om affald af elektrisk og elektronisk udstyr skal kasseret elektrisk udstyr indsamles separat og genbruges iht. gældende miljøforskrifter.

Svensk

Säkerhetsanvisningar

Allmänna säkerhetsanvisningar för elverktyg

⚠ VARNING Läs alla säkerhetsvarningar, instruktioner och specifikationer som tillhandahålls med detta elverktyg. Fel som uppstår till följd av att instruktionerna nedan inte följts kan orsaka elstöt, brand och/eller allvarliga personskador.

Förvara alla varningar och anvisningar för framtida bruk.

Begreppet Elverktyg hänför sig till nätdrivna elverktyg (med nätsladd) och till batteridrivna elverktyg (sladdlösa).

Arbetsplats säkerhet

- ▶ **Håll ditt arbetsområde rent och väl upplyst.** Ostädade och mörka areor ökar olycksrisken.
- ▶ **Använd inte elverktyget i explosionsfarliga omgivning** när det t.ex. finns brännbara vätskor, gaser eller damm. Elverktygen alstrar gnistor som kan antända dammet eller gaserna.
- ▶ **Håll under arbetet med elverktyget barn och obehöriga personer på betryggande avstånd.** Om du störs av obehöriga personer kan du förlora kontrollen över elverktyget.

Elektrisk säkerhet

- ▶ **Elverktygets stickpropp måste passa till vägguttaget. Stickproppen får absolut inte förändras. Använd inte adapterkontakter tillsammans med skyddsjordade elverktyg.** Oförändrade stickproppar och passande vägguttag reducerar risken för elstöt.
- ▶ **Undvik kroppskontakt med jordade ytor som t. ex. rör, värmeelement, spisar och kylskåp.** Det finns en större risk för elstöt om din kropp är jordad.
- ▶ **Skydda elverktyg mot regn och väta.** Tränger vatten in i ett elverktyg ökar risken för elstöt.
- ▶ **Missbruka inte nätsladden. Använd inte nätsladden för att bära eller hänga upp elverktyget och inte heller för att dra stickproppen ur vägguttaget.** Skadade eller tilltrasslade ledningar ökar risken för elstöt.
- ▶ **När du arbetar med ett elverktyg utomhus använd endast förlängningssladdar som är avsedda för utomhusbruk.** Om en lämplig förlängningssladd för utomhusbruk används minskar risken för elstöt.
- ▶ **Använd ett felströmsskydd om det inte är möjligt att undvika att elverktyget används i fuktig miljö.** Felströmsskyddet minskar risken för elstöt.

Personsäkerhet

- ▶ **Var uppmärksam, kontrollera vad du gör och använd elverktyget med förnuft. Använd inte ett elverktyg när du är trött eller om du är påverkad av droger, alkohol eller mediciner.** Under användning av elverktyg kan även en kort uppmärksamhet leda till allvarliga kroppsskador.
- ▶ **Använd personlig skyddsutrustning. Använd alltid skyddsglasögon.** Användning av personlig skyddsutrustning, som t. ex. dammfiltermask, halkfria säkerhetsskor, skyddshjälm och hörselskydd, som är anpassade för användningsområdet, reducerar risken för kroppsskada.
- ▶ **Undvik oavsiktlig igångsättning. Kontrollera att elverktyget är fränkopplat innan du ansluter stickproppen till vägguttaget och/eller ansluter/tar bort batteriet, tar upp eller bär elverktyget.** Om du bär elverktyget med fingret på strömställaren eller ansluter påkopplat elverktyg till nätströmmen kan olycka uppstå.
- ▶ **Ta bort alla inställningsverktyg och skruvnycklar innan du startar elverktyget.** Ett verktyg eller en nyckel i en roterande komponent kan medföra kroppsskada.
- ▶ **Undvik onormala kroppsställningar. Se till att du alltid står stadigt och håller balansen.** I detta fall kan du lättare kontrollera elverktyget i oväntade situationer.
- ▶ **Bär lämpliga arbetskläder. Bär inte löst hängande kläder eller smycken. Håll håret och kläderna borta från rörliga delar.** Löst hängande kläder, långt hår och smycken kan dras in av roterande delar.
- ▶ **När elverktyg används med dammsugnings- och uppsamlingsutrustning, se till att dessa är rätt monterade och används på korrekt sätt.** Användning av dammsugning minskar de risker damm orsakar.

- ▶ **Låt inte vanan att ofta använda verktygen göra att du blir slarvig och ignorerar verktygets säkerhetsprinciper.** En vårdslös åtgärd kan leda till allvarlig personskada inom bråkdelen av en sekund.

Korrekt användning och hantering av elverktyg

- ▶ **Överbelasta inte elverktyget. Använd rätt elverktyg för det jobb du tänker göra.** Med ett lämpligt elverktyg kan du arbeta bättre och säkrare inom angivet effektområde.
- ▶ **Ett elverktyg med defekt strömställare får inte längre användas.** Ett elverktyg som inte kan kopplas in eller ur är farligt och måste repareras.
- ▶ **Dra stickproppen ur vägguttaget och/eller ta bort batteriet, om det kan tas ut ur elverktyget, innan inställningar utförs, tillbehörsdelar byts ut eller elverktyget lagras.** Denna skyddsåtgärd förhindrar oavsiktlig inkoppling av elverktyget.
- ▶ **Förvara elverktygen oåtkomliga för barn. Låt elverktyget inte användas av personer som inte är förtrogna med dess användning eller inte läst denna anvisning.** Elverktygen är farliga om de används av oerfarna personer.
- ▶ **Underhåll elverktyg och tillbehör omsorgsfullt. Kontrollera att rörliga komponenter fungerar felfritt och inte kärvar, att komponenter inte brustit eller skadats och kontrollera orsaker som kan leda till att elverktygets funktioner påverkas menligt. Låt skadade delar repareras innan elverktyget tas i bruk.** Många olyckor orsakas av dåligt skötta elverktyg.
- ▶ **Håll skärverktygen skarpa och rena.** Omsorgsfullt skötta skärverktyg med skarpa eggar kommer inte så lätt i kläm och går lättare att styra.
- ▶ **Använd elverktyget, tillbehör, insatsverktyg osv. enligt dessa anvisningar. Ta hänsyn till arbetsvillkoren och arbetsmomenten.** Om elverktyget används på ett sätt som det inte är avsett för kan farliga situationer uppstå.
- ▶ **Håll handtag och greppytor torra, rena och fria från olja och fett.** Hala handtag och greppytor ger ingen säker hantering och kontroll över verktyget i oväntade situationer.

Service

- ▶ **Låt endast kvalificerad fackpersonal reparera elverktyget och endast med originalreservdelar.** Detta garanterar att elverktygets säkerhet upprätthålls.

Säkerhetsanvisningar för bormaskiner

Säkerhetsinstruktioner för alla användningar

- ▶ **Använd hörselskydd vid slagboring.** Exponering mot kraftigt buller kan leda till hörselskador.
- ▶ **Använd stödhandtaget/-en.** Förlust av kontroll kan orsaka personskador.
- ▶ **Håll elverktyget i de isolerade gripytorna när du utför ett arbete där skärtilbehören eller fästansordningen kan komma i kontakt med dolda kablar eller den egna**

elförsörjningskabel. Vid kontakt med en strömförande ledning kan skärtilbehören eller fästansordningen på verktyget som är strömförande ge operatören en elektrisk stöt.

Säkerhetsinstruktioner vid arbete med långa borbbits

- ▶ **Arbeta aldrig vid högre varvtal än borbbitsens högsta tillåtna varvtal.** Vid högre varvtal, kan borbbitsen böjas om det får rotera fritt utan kontakt med arbetsstycket, med personskador till följd.
- ▶ **Börja alltid borra med lågt varvtal och bitänden ska alltid ha kontakt med arbetsstycket.** Vid högre varvtal, kan borbbitsen böjas om det får rotera fritt utan kontakt med arbetsstycket, med personskador till följd.
- ▶ **Tryck endast i direkt linje med bitsen och applicera inte överdrivet tryck.** Bits kan böjas vilket orsakar brott eller kontrollförlust, med personskador till följd.

Ytterligare säkerhetsanvisningar

- ▶ **Om insatsverktyget läser i arbetsstycket, slå från elverktyget. Var beredda på stora reaktionsmoment, som förorsakar ett backslag.** Insatsverktyget läser i arbetsstycket när elverktyget överbelastas eller när det fastnar i arbetsstycket.
- ▶ **Håll i elverktyget väl.** Vid åtdragning eller lossning av skruvar kan höga reaktionsmoment uppstå under korta ögonblick.
- ▶ **Säkra arbetsstycket.** Ett arbetsstycke som är fastspänt i en uppspanningsanordning eller ett skruvstycke hålls säkrare än med handen.
- ▶ **Använd lämpliga detektorer för att lokalisera dolda försörjningsledningar eller konsultera det lokala eldistributionsbolaget.** Kontakt med elledning kan orsaka brand och elstöt. En skadad gasledning kan leda till explosion. Inträngning i en vattenledning kan orsaka materiell skada eller elstöt.
- ▶ **Vänta tills elverktyget stannat helt innan du lägger bort det.** Insatsverktyget kan haka upp sig och leda till att du kan förlora kontrollen över elverktyget.

Produkt- och prestandabeskrivning



Läs igenom alla säkerhetsanvisningar och instruktioner. Fel som uppstår till följd av att säkerhetsinstruktionerna och anvisningarna inte följts kan orsaka elstöt, brand och/eller allvarliga personskador.

Beakta bilden i den främre delen av bruksanvisningen.

Ändamålsenlig användning

Elverktyget är avsett för slagboring i tegel, betong och sten, samt för boring i trä, metall, keramik och plast. Elverktyg med elektronisk reglering och höger-/vänstergång är även lämpliga för skruvdragning.

Illustrerade komponenter

Numreringen av komponenterna hänvisar till illustration av elverktyget på grafiksida.

- (1) Främre hylsa
 (2) Bakre hylsa
 (3) Snabbchuck
 (4) Omkopplare "Borra/skruva"
 (5) Riktningssomkopplare
 (6) Spärrknapp för strömbrytare
 (7) Strömbrytare
 (8) Upplåsningsknapp Drill Assistant^{A)}
 (9) Stödhandtag med djupanslag^{A)B)}
 (10) Drill Assistant^{A)}
 (11) Dammbehållare^{A)}
 (12) Upplåsningsknapp dammbehållare (2x)^{A)}
 (13) Dammuppsamlingsanordning^{A)}
 (14) Tätningssring^{A)}
 (15) Dammskyddsring^{A)}
 (16) Klämma för dammuppsamlingsanordningen^{A)}
 (17) Inställningsring^{A)}
 (18) Vingskruv för stödhandtagets fäste Drill Assistant^{A)}
 (19) Handtag (isolerad gripyta)
 (20) Stödhandtag (isolerad gripyta)
 (21) Vingskruv för stödhandtagets fäste^{B)}
 (22) Knapp för inställning av djupanslag^{B)}
 (23) Djupanslag^{B)}
 (24) Universalbithållare^{B)}
 (25) Skruvbit^{B)}
 (26) Fäste^{A)}
 (27) Borrchucknyckel
 (28) Kuggkranschuck
- A) Standardleverans för EasyImpact 550 + Drill Assistant
 B) I bruksanvisningen avbildat och beskrivet tillbehör ingår inte i standardleveransen. I vårt tillbehörsprogram beskrivs allt tillbehör som finns.

Tekniska data

Slagbormmaskin		EasyImpact 500	EasyImpact 540	EasyImpact 550	EasyImpact 550+ Drill Assistant
Artikelnummer		3 603 A30 0..	3 603 A30 2..	3 603 A30 0..	3 603 A30 0..
Upptagen märkeffekt	W	550	550	550	550
Max. avgiven effekt	W	370	370	370	370
Tomgångsvarvtal	v/min	50–3000	50–3000	50–3000	50–3000
Märkvarvtal	v/min	50–3000	50–3000	50–3000	50–3000
Slagtal	v/min	33000	33000	33000	33000
Nominellt vridmoment	Nm	1,2	1,2	1,2	1,2
Blockeringsvridmoment enligt EN 62841	Nm	11	11	11	11
Höger-/vänstergång		●	●	●	●
Helautomatisk spindellåsning (Auto-Lock)		–	–	–	–
Spindeldiameter	mm	43	43	43	43
Max. borrh-Ø					
– Betong	mm	10	10	10	10
– murverk	mm	10	10	10	10
– Stål	mm	8	8	8	8
– Trä	mm	25	25	25	25
– Med monterad dammbehållare	mm	–	–	–	10
Borrchuckspännområde	mm	2–13	2–13	2–13	2–13
Vikt motsvarande EPTA-Procedure 01:2014	kg	1,8	1,9	1,8	2,0
Skyddsklass		□/II	□/II	□/II	□/II
Slagbormmaskin		EasyImpact 5500	EasyImpact 570	EasyImpact 5700	EasyImpact 6000
Artikelnummer		3 603 A30 0..	3 603 A30 1..	3 603 A30 1..	3 603 A30 1..

Slagbormaskin		EasyImpact 5500	EasyImpact 570	EasyImpact 5700	EasyImpact 6000
Upptagen märkeffekt	W	550	570	570	570
Max. avgiven effekt	W	370	370	370	370
Tomgångsvarvtal	v/min	50–3000	50–3000	50–3000	50–3000
Märkvarvtal	v/min	50–3000	50–3000	50–3000	50–3000
Slagtal	v/min	33000	33000	33000	33000
Nominellt vridmoment	Nm	1,2	1,5	1,5	1,5
Blockeringsvridmoment enligt EN 62841	Nm	11	12	12	12
Höger-/vänstergång		●	●	●	●
Helautomatisk spindellåsning (Auto-Lock)		–	●	●	●
Spindeldiameter	mm	43	43	43	43
Max. borrh-Ø					
– Betong	mm	10	10	10	10
– murverk	mm	10	10	10	10
– Stål	mm	8	8	8	8
– Trä	mm	25	25	25	25
– Med monterad dammbehållare	mm	–	–	–	–
Borrhuckspännområde	mm	2–13	2–13	2–13	2–13
Vikt motsvarande EPTA-Procedure 01:2014	kg	1,8	1,9	1,9	1,9
Skyddsklass		□/II	□/II	□/II	□/II

Uppgifterna gäller för en märkspänning på [U] 230 V. Vid avvikande spänning och för utföranden i vissa länder kan uppgifterna variera.

Buller-/vibrationsdata

		EasyImpact 500	EasyImpact 540	EasyImpact 550	EasyImpact 550 + Drill Assistant
--	--	-------------------	-------------------	-------------------	--

Bullernivåvärde beräknat enligt **EN 62841-2-1**.

Den A-klassade bullernivån hos elverktyget ligger typiskt på

Ljudtrycksnivå	dB(A)	96	96	96	96
Ljudeffektnivå	dB(A)	107	107	107	107
Osäkerhet K	dB	5	5	5	5

Bär hörselskydd!

Totala vibrationsvärden a_h (vektorsumma för tre riktningar) och osäkerhet K beräknad enligt **EN 62841-2-1**:

Borring i metall:

a_h	m/s^2	7,5	7,5	7,5	7,5
K	m/s^2	1,5	1,5	1,5	1,5

Slagborring i betong:

a_h	m/s^2	32	32	32	32
K	m/s^2	4,0	4,0	4,0	4,0

Skruvdragnig:

a_h	m/s^2	<2,5	<2,5	<2,5	<2,5
K	m/s^2	1,5	1,5	1,5	1,5

	EasyImpact 5500	EasyImpact 570	EasyImpact 5700	EasyImpact 6000
--	--------------------	-------------------	--------------------	--------------------

Bullernivåvärde beräknat enligt **EN 62841-2-1**.

Den A-klassade bullernivån hos elverktyget ligger typiskt på

Ljudtrycksnivå	dB(A)	96	97	97	97
Ljudeffektnivå	dB(A)	107	108	108	108
Osäkerhet K	dB	5	5	5	5

Bär hörselskydd!

Totala vibrationsvärden a_h (vektorsumma för tre riktningar) och osäkerhet K beräknad enligt **EN 62841-2-1**:

Borrning i metall:

a_h	m/s^2	7,5	6,5	6,5	6,5
K	m/s^2	1,5	1,5	1,5	1,5

Slagborrning i betong:

a_h	m/s^2	32	28	28	28
K	m/s^2	4,0	2,0	2,0	2,0

Skruvdragnig:

a_h	m/s^2	<2,5	<2,5	<2,5	<2,5
K	m/s^2	1,5	1,5	1,5	1,5

Den vibrationsnivå och det bullervärde som anges i dessa anvisningar har uppmätts enligt en mätmetod som normerats och kan användas för att jämföra elverktyg med varandra. Mätmetoden är även lämplig för preliminär bedömning av vibrations- och bullernivån.

Den angivna vibrations- och bullernivån representerar den huvudsakliga användningen av elverktyget. Om däremot elverktyget används för andra ändamål, med andra insatsverktyg eller inte underhållits ordentligt kan vibrations- och bullernivån avvika. Då kan vibrations- och bullernivån under arbetsperioden öka betydligt under hela arbetstiden. För en exakt bedömning av vibrations- och bullernivån bör även de tider beaktas när elverktyget är avstängt eller är igång, men inte används. Detta reducerar vibrations- och bullerbelastningen för den totala arbetsperioden betydligt. Bestäm extra säkerhetsåtgärder för att skydda operatören mot vibrationernas inverkan t. ex.: underhåll av elverktyget och insatsverktygen, att hålla händerna varma, organisation av arbetsförloppen.

Montage

- **Dra stickproppen ur nätuttaget innan arbeten utförs på elverktyget.**

Stödhandtag (se bild A)

- **Använd endast elverktyget med stödhandtaget(20).**
- **Innan arbetet påbörjas, se till att vingskruven (21)/ (18) är fast åtdragen.** Risk finns för personskada om du förlorar kontrollen över elverktyget.

Vrid vingskruven **(21)/(18)** motsols och för stödhandtaget **(9)** till önskad position över chucken på elverktygets spindelhals.

Du kan vrida stödhandtaget **(20)** för att få en säker och mindre uttröttande arbetsställning.

Vrid stödhandtaget **(20)** till önskad position och skruva fast vingskruven **(21)/(18)** medsols.

Ställa in borrdjupet (se bild B)

Med djupanslaget **(23)** kan önskat borrdjup **X** fastställas.

Tryck på knappen för djupanslagsinställning **(22)** och sätt djupanslaget i stödhandtaget **(9)**.

Den räfflade sidan av djupanslaget **(23)** måste peka neråt.

Dra ut djupanslaget så långt att avståndet mellan borrets spets och djupanslagets spets motsvarar önskat borrdjup **X**.

Drill Assistant

Montera Drill Assistant (se bild C-D)

Drill Assistant **(10)** kan användas med eller utan dammuppsamlaren **(13)**. Användning av dammuppsamlare **(13)** är begränsad till borr med en diameter på 12 mm och en längd på 120 mm.

Sätt dammuppsamlaren **(13)** på fästet **(26)**.

Tryck på upplåsningsknappen **(8)** för att lossa Drill Assistant **(10)** ur parkeringsställningen.


Skjut Drill Assistant **(10)** över chucken på elverktygets spindel.


Skruva fast vingskruven **(18)** medsols.

Ställa in borrdjupet (se bild E-F)

Montera borren (se avsnitt "Verktygsbyte").

Med justeringsringen **(17)** kan önskat borrdjup **X** fastställas.

Vrid justeringsringen (17) till vänster  för upplåsning. Lägga dammbehållaren (11) eller fästet (26) jämnt mot väggen eller arbetsstycket. Kör med borrhens spets mot väggen eller arbetsstycket.

Skjut justeringsringen (17) bakåt tills avståndet motsvarar önskat borrhjup **X** eller lägg en plugg på skenan och skjut justeringsringen (17) bakåt mot pluggen. Vrid justeringsringen (17) till höger för att låsa den . Ta bort pluggen från skenan igen. Borrhjupet motsvarar nu inställd längd **X** på skenan.

Observera: vid användning av pluggar är exakt borrhjup viktigt. Om det borrarade hålet är för djupt glider pluggen för långt in i väggen resp. arbetsstycket. Om hålet är för litet sticker pluggen ut.

Tömma dammbehållaren (se bild G)

Dammbehållaren (11) räcker för ca. 25 borrhål i murvägg vid ett borrhjup på 30 mm med en borrhdiometer på 6 mm.


För att ta av dammbehållaren (11), tryck på upplåsningknapparna i sidorna (12) och dra av dammbehållaren neråt.

Töm dammbehållaren (11) och sätt in den igen (den ska klicka fast hörbart).

Demontera Drill Assistant

Håll klämman (16) på dammuppsamlaren (13) intryckt och dra av dammuppsamlaren (13) framåt.

Skruva vingskruven (18) motsols tills stödhandtaget (9) kan förskjutas och dra stödhandtaget (9) från elverktyget.

Vrid justeringsringen (17) till vänster  för upplåsning. Håll fast stödhandtaget (9) och skjut skenan i riktning mot stödhandtaget tills den klickar fast hörbart.

Dammutsug/dammbehållare

Dammet från material som t. ex. blyhaltig målning, vissa träslag, mineraler och metall kan vara hälsovådligt. Beröring eller inandning av dammet kan orsaka allergiska reaktioner och/eller andningsbesvär hos användaren eller personer som uppehåller sig i närheten.

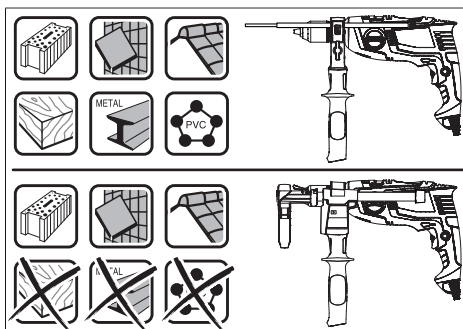
Vissa damm från ek eller bok anses vara cancerogena, speciellt då i förbindelse med tillsatser för träbehandling (kromat, träkonserveringsmedel). Endast yrkesmän får bearbeta asbesthaltigt material.

- Använd om möjligt en för materialet lämplig dammutsugning.
- Se till att arbetsplatsen är väl ventilerad.
- Vi rekommenderar ett andningskydd i filterklass P2.

Beakta de föreskrifter som i aktuellt land gäller för bearbetat material.

- **Undvik dammanhopning på arbetsplatsen.** Damm kan lätt självantändas.
- **Använd endast dammbehållaren vid bearbetning av betong och sten.** Trä- och plastspån kan lätt leda till igentäppning.

- **Varning för brand! Bearbeta inga arbetsstycken i metall med monterad dammbehållare.** Heta metallspån kan antända delar av dammbehållaren.



För att kunna använda dammbehållaren optimalt, beakta följande anvisningar:

- Se till att dammbehållaren ligger jämnt mot arbetsstycket resp. väggen. Därmed underlättas en rätvinklig borrhning.
- När önskat borrhjup nåtts, dra först ut borrar från borrhålet och fränkoppla sedan maskinen.
- Särskilt vid arbeten med stor borrhdiometer kan det hända att dammskyddsringen (15) slits. Byt ut skadad ring.

Verktygsbyte

- **Bär skyddshandskar vid verktygsbyte.** Borrchucken kan bli väldigt varm vid långa arbetsprocesser.

Snabbchuck (EasyImpact 500/550/550 + Drill Assistant/5500) (se bild H)

Håll den bakre hylsan (2) på snabbchucken (3) och vrid den främre hylsan (1) i rotationsriktningen ① tills verktyget kan skjutas in. Sätt in verktyget.

Håll fast den bakre hylsan (2) på snabbchucken (3) och dra åt den främre hylsan (1) kraftigt för hand i rotationsriktning ②.

Snabbchuck (EasyImpact 570/5700/6000) (se bild I)

Om på-/av-strömbrytaren (7) inte trycks in låses borrhspindelns. Detta möjliggör snabbt, bekvämt och enkelt byte av verktyg i borrchucken.

Öppna snabbspänningschucken (3) genom att vrida i vridriktningen ①, tills verktyget kan sättas in. Sätt in verktyget.

Vrid hylsan på snabbspänningschucken (3) i vridriktningen ② kraftigt för hand, tills den inte längre kuggar över. Borrchucken låses därmed automatiskt.

Du låser upp igen när du tar bort verktyget genom att trycka in verktyget i hylsan och vrida motsols.

Kuggkranschuck (EasyImpact 540) (se bild J)

Öppna kuggkranschucken (28) genom att vrida tills verktyget kan sättas in. Sätt in verktyget.

Sätt in chucknyckeln (27) i hålen på kuggkranschucken (28) och spänn fast verktyget jämnt.

Skruvverktyg

Vid användning av skruvbits (25) bör alltid en universalbithållare (24) användas. Använd endast skruvbits som passar till skruvhuvudet.

Ställ alltid omkopplaren "Borra/slagborra" (4) på symbolen "Borra" vid skruvning.

Byta borrhuck

På elverktyg utan borrhuck måste borrhucken bytas hos en auktoriserad serviceverkstad för Bosch-elverktyg.



Chucken måste dras åt med ett åtdragningsmoment på ca. 30 – 35 Nm.

Drift

Driftstart

- **Beakta nätspänningen! Kontrollera att strömkällans spänning överensstämmer med uppgifterna på elverktygets typskylt. Elverktyg märkta med 230 V kan även anslutas till 220 V.**

Ställa in rotationsriktningen (se bild K)

Med riktningsskopplaren (5) kan elverktygets rotationsriktning ändras. Vid nedtryckt strömställare Till/Från (7) kan omkoppling inte ske.

Högergång: För att borra och skruva in skruvar skjuter du rotationsriktningsskopplaren (5) till vänster ända till anslaget.

Vänstergång: För att lossa och skruva ut skruvar och muttrar trycks riktningsskopplaren (5) åt höger mot anslaget.

Ställa in driftstyp



Borra och skruva

Ställ alltid omkopplaren (4) på symbolen "Borra".



Slagborrning

Ställ alltid omkopplaren (4) på symbolen "Slagborrning".

Omkopplaren (4) snäpper fast och kan också manövreras när motorn är igång.

In- och urkoppling

Tryck för **start** av elverktyget ned strömställaren Till/Från (7) och håll den nedtryckt.

För att **fastställa** den intryckta strömbrytaren, (7) tryck på spärrknappen (6).

För att **stänga av** elverktyget släpper du strömbrytaren (7), eller om den är låst med spärrknappen (6) trycker du kort på strömbrytaren (7) och släpper den sedan.

Ställ in varvtalet/slagtalet

Varvtalet/slagtalet på inkopplat elverktyg kan justeras steglöst genom att mer eller mindre trycka ned på-/av-strömbrytaren (7).

Ett lätt tryck på på-/av-strömbrytaren (7) ger ett lågt varvtal. Med tilltagande tryck ökar varvtalet/slagtalet.

Arbetsanvisningar

- **Dra stickproppen ur nätuttaget innan arbeten utförs på elverktyget.**
- **Elverktyget ska vara avstängt när det förs mot muttern/skruven.** Roterande insatsverktyg kan slira bort.

Efter en längre tids arbete med små varvtal bör du låta elverktyget rotera i 3 minuter vid maximalt varvtal och utan belastning.

Ta av dammuppsamlaren (se bild L – M)

Borttagning av dammuppsamlaren (13) behövs:

- För att använda skenan för Drill Assistant (10) som djupanslag
- När stora insatsverktyg används (t.ex. hålsågar eller spiralborr).

Underhåll och service

Underhåll och rengöring

- **Dra stickproppen ur nätuttaget innan arbeten utförs på elverktyget.**
- **Håll elverktyget och dess ventilationsöppningar rena för bra och säkert arbete.**

Om nåttsladden för bibehållande av verktygets säkerhet måste bytas ut, ska byte ske hos **Bosch** eller en auktoriserad serviceverkstad för **Bosch** elverktyg.

Kundtjänst och applikationsrådgivning

Kundservicen ger svar på frågor beträffande reparation och underhåll av produkter och reservdelar. Explosionsritningar och informationer om reservdelar hittar du också under:

www.bosch-pt.com

Boschs applikationsrådgivnings-team hjälper dig gärna med frågor om våra produkter och tillbehören till dem.

Ange alltid vid förfrågningar och reservdelsbeställningar det 10-siffriga produktnumret som finns på produktens typskylt.

Svenska

Bosch Service Center
Telegrafvej 3
2750 Ballerup
Danmark
Tel.: (08) 7501820 (inom Sverige)
Fax: (011) 187691

Avfallshantering

Elverktyg, tillbehör och förpackning ska omhändertas på miljövänligt sätt för återvinning.



Släng inte elverktyg bland hushållsavfallet!

Endast för EU-länder:

Enligt det europeiska direktivet 2012/19/EU om förbrukade elektriska och elektroniska apparater och dess omsättning i nationell rätt måste obrukbara elverktyg omhändertas separat och på ett miljövänligt sätt lämnas in för återvinning.

Norsk

Sikkerhetsanvisninger

Generelle sikkerhetsanvisninger for elektroverktøy

⚠ ADVARSEL Les alle sikkerhetsanvisningene, instruksjonene, illustrasjonene og

spesifikasjonene som følger med dette elektroverktøyet. Manglende overholdelse av anvisningene nedenfor kan medføre elektrisk støt, brann og/eller alvorlige personskader.

Ta godt vare på alle advarslene og all informasjonen.

Med begrepet "elektroverktøy" i advarslene menes nettdrevne (med ledning) elektroverktøy eller batteridrevne (uten ledning) elektroverktøy.

Sikkerhet på arbeidsplassen

- ▶ **Sørg for at arbeidsplassen til enhver tid er ryddig og har god belysning.** Rot eller dårlig lys innebærer stor fare for uhell.
- ▶ **Bruk ikke elektroverktøy i eksplosjonsfarlige omgivelser, for eksempel der det finnes brennbare væsker, gasser eller støv.** Elektroverktøy lager gnister som kan antenne støv eller damp.
- ▶ **Hold barn og andre personer unna når et elektroverktøy brukes.** Hvis du blir forstyrret under arbeidet, kan du miste kontrollen over elektroverktøyet.

Elektrisk sikkerhet

- ▶ **Støpselet til elektroverktøyet må passe i stikkkontakten. Støpselet må ikke endres på noen måte. Bruk ikke adapterstøpsler sammen med jodede elektroverktøy.** Bruk av støpsler som ikke er forandret på og passende stikkontakter, reduserer risikoen for elektrisk støt.
- ▶ **Unngå kroppskontakt med jodede overflater som rør, radiatorer, komfyrer og kjøleskap.** Det er større fare for elektrisk støt hvis kroppen din er jordet.
- ▶ **Elektroverktøy må ikke utsettes for regn eller fuktighet.** Dersom det kommer vann i et elektroverktøy, øker risikoen for elektriske støt.
- ▶ **Ikke bruk ledningen til andre formål enn den er beregnet for. Bruk aldri ledningen til å bære eller trekke elektroverktøyet eller koble det fra strømforsyningen. Hold ledningen unna varme, olje, skarpe kanter eller deler som beveger seg.** Med

skadede eller sammenfiltrede ledninger øker risikoen for elektrisk støt.

- ▶ **Når du arbeider utendørs med et elektroverktøy, må du bruke en skjøteledning som er egnet for utendørs bruk.** Når du bruker en skjøteledning som er egnet for utendørs bruk, reduseres risikoen for elektrisk støt.
- ▶ **Hvis det ikke kan unngås å bruke elektroverktøyet i fuktige omgivelser, må du bruke en jordfeilbryter.** Bruk av en jordfeilbryter reduserer risikoen for elektrisk støt.

Personsikkerhet

- ▶ **Vær oppmerksom, følg med på det du gjør og utvis sunn fornuft når du arbeider med et elektroverktøy. Ikke bruk elektroverktøy når du er trøtt eller er påvirket av alkohol eller andre rusmidler eller medikamenter.** Et øyeblikks uoppmerksomhet ved bruk av elektroverktøyet kan føre til alvorlige personskader.
- ▶ **Bruk personlig verneutstyr. Bruk alltid øyebeskyttelse.** Bruk av egnet personlig sikkerhetsutstyr som støvmaske, sklislire arbeidssko, hjelm eller hørselvern reduserer risikoen for skader.
- ▶ **Unngå utilsiktet start. Forviss deg om at elektroverktøyet er slått av før du kobler det til strømkilden og/eller batteriet, løfter det opp eller bærer det.** Hvis du holder fingeren på bryteren når du bærer elektroverktøyet eller kobler elektroverktøyet til strømmen i innkoblet tilstand, kan dette føre til uhell.
- ▶ **Fjern innstillingsverktøy eller skrunøkler før du slår på elektroverktøyet.** Et verktøy eller en nøkkel som befinner seg i en roterende verktøydel, kan føre til personskader.
- ▶ **Unngå en unormal kroppsholdning. Sørg for å stå riktig og stødig.** Dermed kan du kontrollere elektroverktøyet bedre i uventede situasjoner.
- ▶ **Bruk egnede klær. Ikke bruk vide klær eller smykker. Hold hår og klær unna deler som beveger seg.** Løstsittende tøy, smykker eller langt hår kan komme inn i deler som beveger seg.
- ▶ **Hvis det kan monteres støvavsugs- og -oppsamlingsinnretninger, må du forvise deg om at disse er tilkoblet og brukes riktig.** Bruk av et støvavsug reduserer fare på grunn av støv.
- ▶ **Selv om du begynner å bli vant til å bruke verktøyet, må du ikke bli uoppmerksom og ignorere sikkerhetsreglene for verktøyet.** En uforsiktig handling kan forårsake alvorlig personskade i løpet av et brøkdels sekund.

Omhyggelig bruk og håndtering av elektroverktøy

- ▶ **Ikke overbelast elektroverktøyet. Bruk et elektroverktøy som er beregnet for arbeidsoppgaven.** Med et passende elektroverktøy arbeider du bedre og sikrere i det angitte effektområdet.
- ▶ **Ikke bruk elektroverktøyet hvis av/på-bryteren er defekt.** Et elektroverktøy som ikke lenger kan slås av eller på, er farlig og må repareres.

- ▶ **Trekk støpselet ut av strømkilden og/eller fjern batteriet (hvis demonterbart) før du utfører innstillinger på elektroverktøyet, skifter tilbehør eller legger bort maskinen.** Disse tiltakene forhindrer en utilsikket startung av elektroverktøyet.
- ▶ **Elektroverktøy som ikke er i bruk, må oppbevares utilgjengelig for barn. Ikke la personer som ikke er fortrolige med elektroverktøyet eller ikke har lest disse anvisningene bruke verktøyet.** Elektroverktøy er farlige når de brukes av uerfarne personer.
- ▶ **Vær nøye med vedlikeholdet av elektroverktøyet og tilbehøret. Kontroller om bevegelige verktøydeler fungerer feilfritt og ikke klemmes fast, og om deler er brukket eller har andre skader som virker inn på elektroverktøyets funksjon. Få reparert elektroverktøyet før det brukes igjen hvis det er skadet.** Dårlig vedlikeholdte elektroverktøy er årsaken til mange uhell.
- ▶ **Hold skjæreverktøyene skarpe og rene.** Godt stelte skjæreverktøy med skarpe skjær setter seg ikke så ofte fast og er lettere å føre.
- ▶ **Bruk elektroverktøy, tilbehør, verktøy osv. i henhold til disse anvisningene. Ta hensyn til arbeidsforholdene og arbeidet som skal utføres.** Bruk av elektroverktøy til andre formål enn de som er angitt, kan føre til farlige situasjoner.
- ▶ **Hold håndtak og gripeflater tørre, rene og uten olje eller fett.** Glatte håndtak og gripeflater hindrer sikker håndtering og styring av verktøyet i uventede situasjoner.

Service

- ▶ **Elektroverktøyet må kun repareres av kvalifiserte fagpersoner og bare med originale reservedeler.** Slik opprettholdes verktøyets sikkerhet.

Advarsler om bormaskiner

Sikkerhetsanvisninger for alle operasjoner

- ▶ **Bruk hørselvern ved slagboring.** Eksponering for støy kan føre til hørselstap.
- ▶ **Bruk ekstrahåndtak(ene).** Tap av kontroll kan føre til personskaader.
- ▶ **Bruk de isolerte grepsflatene når du holder elektroverktøyet under arbeid der skjæretilbehøret eller festelementer kan komme borti skjulte ledninger eller verktøyets ledning.** Skjæretilbehør og festelementer som kommer i berøring med en strømførende ledning, kan gjøre eksponerte metalldeleer på elektroverktøyet strømførende og dermed gi brukeren elektrisk støt.

Sikkerhetsanvisninger ved bruk av lange borbiter

- ▶ **Arbeid aldri med høyere hastighet enn den maksimale hastighetsklassen for borbitten.** Ved høyere hastigheter vil bitsen trolig bøyes hvis den får rotere fritt uten kontakt med emnet, og dette kan føre til personskaader.

- ▶ **Start alltid boringen ved lav hastighet og med spissen av bitsen i kontakt med emnet.** Ved høyere hastigheter vil bitsen trolig bøyes hvis den får rotere fritt uten kontakt med emnet, og dette kan føre til personskaader.
- ▶ **Legg bare trykk i rett linje med bitsen, og ikke legg for mye trykk.** Bits kan bøyes, og dette kan føre til brudd eller tap av kontroll, noe som kan forårsake personskaader.

Ekstra sikkerhetsanvisninger

- ▶ **Slå straks av elektroverktøyet hvis innsatsverktøyet blokkeres. Vær på vakt mot høye reaksjonsmomenter som forårsaker tilbakeslag.** Innsatsverktøyet blokkeres når elektroverktøyet blir overbelastet eller klemmes i emnet som bearbejdes.
- ▶ **Hold elektroverktøyet godt fast.** Under stramming og løsing av skruer kan det oppstå kortvarige høye reaksjonsmomenter.
- ▶ **Sikre arbeidsemnet.** Et arbeidsstykke som holdes fast med spenninnretninger eller en skrustikke, holdes sikrere enn med hånden.
- ▶ **Bruk egnede detektorer for å finne skjulte strøm-/gass-/vannledninger, eller spør hos det lokale forsyningsselskapet.** Kontakt med elektriske ledninger kan medføre brann og elektrisk støt. Skader på en gassledning kan føre til eksplosjon. Inntrenging i en vannledning forårsaker materielle skader og kan medføre elektriske støt.
- ▶ **Vent til elektroverktøyet er stanset helt før du legger det fra deg.** Innsatsverktøyet kan kile seg fast og føre til at du mister kontrollen over elektroverktøyet.

Produktbeskrivelse og ytelsespesifikasjoner



Les sikkerhetsanvisningene og instruksene.

Hvis ikke sikkerhetsanvisningene og instruksene tas til følge, kan det oppstå elektrisk støt, brann og/eller alvorlige personskaader.

Se illustrasjonene i begynnelsen av bruksanvisningen.

Forskriftsmessig bruk

Elektroverktøyet er beregnet for slagboring i murstein, betong og stein, samt boring i tre, metall, keramikk og plast. Maskiner med elektronisk regulering og høyre-/venstregang er også egnet til skruing.

Illustrerte komponenter

Nummereringen av de illustrerte komponentene gjelder for bildet av elektroverktøyet på illustrasjonssiden.

- (1) Fremre hylse
- (2) Bakre hylse
- (3) Hurtigspennchuck
- (4) Omkobler „Boring/slagboring“
- (5) Dreieretningsvelger

- (6) Låseknapp for av/på-bryter
 (7) Av/på-bryter
 (8) Utløserknapp for Drill Assistant^{A)}
 (9) Ekstra håndtak med dybdestopper^{A)B)}
 (10) Drill Assistant^{A)}
 (11) Støvbeholder^{A)}
 (12) Utløserknapp støvbeholder (2x)^{A)}
 (13) Støvfanger^{A)}
 (14) Tetningsring^{A)}
 (15) Støveskyttelsesring^{A)}
 (16) Klemme til støvfanger^{A)}
 (17) Innstillingsring^{A)}
 (18) Vingeskruer til feste for ekstrahåndtak Drill Assistant^{A)}
 (19) Håndtak (isolert grepsflate)
 (20) Ekstrahåndtak (isolert grepsflate)
 (21) Vingeskruer til feste for ekstrahåndtak^{B)}
 (22) Knapp for dybdestopperinnstilling^{B)}
 (23) Dybdestopper^{B)}
 (24) Universalbitsholder^{B)}
 (25) Skrubit^{B)}
 (26) Holder^{A)}
 (27) Chucknøkkel
 (28) Tannkranschuck
- A) **Standardleveranse for EasyImpact 550 + Drill Assistant**
 B) **Illustrert eller beskrevet tilbehør inngår ikke i standardleveransen. Det komplette tilbehøret finner du i vårt tilbehørsprogram.**

Tekniske data

Slagbormaskin		EasyImpact 500	EasyImpact 540	EasyImpact 550	EasyImpact 550+ Drill Assistant
Artikkelnummer		3 603 A30 0..	3 603 A30 2..	3 603 A30 0..	3 603 A30 0..
Opptatt effekt	W	550	550	550	550
Maks. avgitt effekt	W	370	370	370	370
Tomgangsturtall	o/min	50–3 000	50–3 000	50–3 000	50–3 000
Nominelt turtall	o/min	50–3 000	50–3 000	50–3 000	50–3 000
Slagtall	o/min	33 000	33 000	33 000	33 000
Nominelt dreiemoment	Nm	1,2	1,2	1,2	1,2
Blokkeringsmoment iht. EN 62841	Nm	11	11	11	11
Høyre-/venstregang		●	●	●	●
Helautomatisk spindellås (Auto-Lock)		–	–	–	–
Spindelhalsdiameter	mm	43	43	43	43
Maks. bor-Ø					
– Betong	mm	10	10	10	10
– Murverk	mm	10	10	10	10
– Stål	mm	8	8	8	8
– Tre	mm	25	25	25	25
– med montert støvbeholder	mm	–	–	–	10
Chuckspennområde	mm	2–13	2–13	2–13	2–13
Vekt i samsvar med EPTA-Procedure 01:2014	kg	1,8	1,9	1,8	2,0
Kapslingsgrad		□/II	□/II	□/II	□/II
Slagbormaskin		EasyImpact 5500	EasyImpact 570	EasyImpact 5700	EasyImpact 6000
Artikkelnummer		3 603 A30 0..	3 603 A30 1..	3 603 A30 1..	3 603 A30 1..
Opptatt effekt	W	550	570	570	570
maks. avgitt effekt	W	370	370	370	370

Slagbormaskin		EasyImpact 5500	EasyImpact 570	EasyImpact 5700	EasyImpact 6000
Tomgangsturtall	o/min	50–3 000	50–3 000	50–3 000	50–3 000
Nominelt turtall	o/min	50–3 000	50–3 000	50–3 000	50–3 000
Slagfall	o/min	33 000	33 000	33 000	33 000
Nominelt dreiemoment	Nm	1,2	1,5	1,5	1,5
Blokkeringsmoment iht. EN 62841	Nm	11	12	12	12
Høyre-/venstregang		●	●	●	●
Helautomatisk spindellås (Auto-Lock)		–	●	●	●
Spindelhalsdiameter	mm	43	43	43	43
Maks. bor-Ø					
– Betong	mm	10	10	10	10
– Murverk	mm	10	10	10	10
– Stål	mm	8	8	8	8
– Tre	mm	25	25	25	25
– med montert støvbeholder	mm	–	–	–	–
Chuckspennområde	mm	2–13	2–13	2–13	2–13
Vekt i samsvar med EPTA-Procedure 01:2014	kg	1,8	1,9	1,9	1,9
Kapslingsgrad		□/II	□/II	□/II	□/II

Angivelsene gjelder for merkespenning [U] på 230 V. Ved avvikende spenning og på utførelser for bestemte land kan disse angivelsene variere.

Støy-/vibrasjonsinformasjon

		EasyImpact 500	EasyImpact 540	EasyImpact 550	EasyImpact 550 + Drill Assistant
--	--	-------------------	-------------------	-------------------	--

Støyemisjon målt i henhold til **EN 62841-2-1**.

Vanlig A-støynivå for elektroverktøyet er

Lydtrykknivå	dB(A)	96	96	96	96
Lydeffektnivå	dB(A)	107	107	107	107
Usikkerhet K	dB	5	5	5	5

Bruk hørselvern!

Vibrasjon totalt a_h (vektorsum av tre retninger) og usikkerhet K mål i henhold til **EN 62841-2-1**:

Boring i metall:

a_h	m/s^2	7,5	7,5	7,5	7,5
K	m/s^2	1,5	1,5	1,5	1,5

Slagboring i betong:

a_h	m/s^2	32	32	32	32
K	m/s^2	4,0	4,0	4,0	4,0

Skruer:

a_h	m/s^2	<2,5	<2,5	<2,5	<2,5
K	m/s^2	1,5	1,5	1,5	1,5

	EasyImpact 5500	EasyImpact 570	EasyImpact 5700	EasyImpact 6000
--	--------------------	-------------------	--------------------	--------------------

Støyemisjon målt i henhold til **EN 62841-2-1**.

Vanlig A-støynivå for elektroverktøyet er

Lydtrykknivå	dB(A)	96	97	97	97
Lydeffektnivå	dB(A)	107	108	108	108
Usikkerhet K	dB	5	5	5	5

Bruk hørselvern!

Vibrasjon totalt a_h (vektorsum av tre retninger) og usikkerhet K mål i henhold til **EN 62841-2-1**:

Boring i metall:

a_h	m/s^2	7,5	6,5	6,5	6,5
K	m/s^2	1,5	1,5	1,5	1,5

Slagboring i betong:

a_h	m/s^2	32	28	28	28
K	m/s^2	4,0	2,0	2,0	2,0

Skruer:

a_h	m/s^2	<2,5	<2,5	<2,5	<2,5
K	m/s^2	1,5	1,5	1,5	1,5

Vibrasjonsnivået og støyemisjonen som er angitt i disse anvisningene er målt i samsvar med en standardisert målemetode og kan brukes til sammenligning av elektroverktøy. Verdiene egner seg også til en foreløpig estimering av vibrasjonsnivået og støytuslippet.

Angitt vibrasjonsnivå og støytuslipp representerer de hovedsakelige bruksområdene til elektroverktøyet. Men hvis elektroverktøyet brukes til andre formål, med andre innsatsverktøy eller utilstrekkelig vedlikehold, kan vibrasjonsnivået og støytuslippet avvike fra det som er angitt. Dette kan føre til en betydelig økning av vibrasjonsnivået og støytuslippet for hele arbeidstidsrommet.

For en nøyaktig vurdering av vibrasjonsnivået og støytuslippet skal det også tas hensyn til de tidene verktøyet er slått av, eller går, men ikke faktisk er i bruk. Dette kan redusere vibrasjonsnivået og støytuslippet for hele arbeidstidsrommet betraktelig.

Bestem ekstra sikkerhetstiltak til beskyttelse av brukeren mot vibrasjonenes virkning, som for eksempel: Vedlikehold av elektroverktøy og innsatsverktøy, holde hendene varme, organisere arbeidsforløpene.

Montering

- **Før alle arbeider på elektroverktøyet utføres må støpselet trekkes ut av stikkkontakten.**

Ekstrahåndtak (se bilde A)

- **Bruk ikke elektroverktøyet uten ekstrahåndtaket (20).**

- **Før arbeidet igangsettes, må du alltid kontrollere at vingeskruen (21)/(18) er ordentlig strammet.** Hvis du mister kontrollen, kan det oppstå personskader.

Drei vingeskruen (21)/(18) mot urviseren, og før ekstrahåndtaket (9) i ønsket posisjon over chucken og inn på elektroverktøets spindelhals.

Du kan svinge ekstrahåndtaket (20) for å få en sikker arbeidsstilling med liten belastning på kroppen.

Sving ekstrahåndtaket (20) i ønsket stilling, og stram vingeskruen (21)(18) igjen med urviseren.

Stille inn boreddybden (se bilde B)

Med dybdestopperen (23) kan ønsket boreddybde X bestemmes.

Trykk på knappen for innstilling av dybdestopperen (22), og sett dybdestopperen i ekstrahåndtaket (9).

Rillene på dybdestopperen (23) må vende ned.

Trekk dybdeanlegget så langt ut at avstanden mellom spissen på boret og spissen på dybdeanlegget tilsvarer ønsket boreddybde X.

Drill Assistant

Sette på Drill Assistant (se bildene C-D)

Drill Assistant (10) kan brukes både med og uten støvfanger (13). Bruk av støvfangeren (13) er begrenset til bor med diameter på 12 mm og lengde på 120 mm.

Sett støvfangeren (13) på holderen (26).

Trykk på utløserknappen (8) for å løsne Drill Assistant (10) fra parkeringsstillingen.


Før Drill Assistant (10) over chucken og inn på elektroverktøets spindelhals.

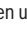
Lås ved å stramme vingskruen (18) med urviseren.

Stille inn boreddybden (se bildene E-F)

Monter boret (se avsnittet „Verktøyskifte“).

Med innstillingsringen (17) kan du bestemme boreddybden X.

Drei innstillingsringen (17) mot venstre for å låse opp . Legg støvbeholderen (11) eller holderen (26) helt inntil veggen eller emnet. Beveg spissen på boret mot veggen eller emnet.

Skyv innstillingsringen (17) bakover helt til avstanden tilsvarer ønsket boreddybde X, eller legg en plugg på skinnen og skyv innstillingsringen (17) bakover til pluggen. Drei innstillingsringen (17) mot høyre for å låse . Ta pluggen ut av skinnen igjen. Boreddybden tilsvarer nå den innstilte lengden X på skinnen.

Merknad: Ved bruk av plugger er eksakt boreddybde viktig. Hvis det borede hullet er for dypt, glir pluggen for langt inn i veggen eller emnet. Hvis hullet er for lite, stikker pluggen ut.

Tømme støvbeholderen (se bilde G)

Støvbeholderen (11) rekker til ca. 25 borer i mur ved boreddybde på 30 mm med bordiameter på 6 mm.


For å ta ut støvbeholderen (11) trykker du på utløserknappene på siden (12) og trekker støvbeholderen ned og av.

Tøm støvbeholderen (11), og fest den igjen (det skal høres at den festes).

Demontere Drill Assistant

Hold klemmen (16) på støvfangeren (13) inntrykt, og trekk støvfangeren (13) frem og av.

Drei vingskruen (18) mot urviseren helt til ekstrahåndtaket (9) kan beveges, og trekk ekstrahåndtaket (9) av elektroverktøyet.

Drei innstillingsringen (17) mot venstre for å låse opp . Hold fast ekstrahåndtaket (9), og skyv skinnen i retning ekstrahåndtaket helt til det høres at den festes.

Støvavsug/støvbeholder

Støv fra materialer som blyholdig maling, noen tresorter, mineraler og metall kan være helsefarlige. Berøring eller innånding av støv kan utløse allergiske reaksjoner og/eller åndedrettsykdommer hos brukeren eller personer som befinner seg i nærheten.

Visse typer støv som eike- eller bøkestøv gjelder som kreftfremkallende, spesielt i kombinasjon med tilsetningsstoffer til trebearbeidelse (kromat, trebeskyttelsesmidler). Asbestholdig materiale må kun bearbeides av fagfolk.

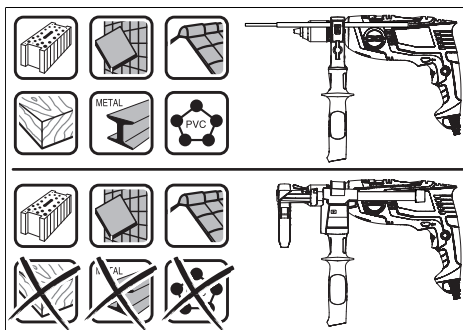
- Bruk helst et støvavsug som er egnet for dette materialet.
- Sørg for god ventilasjon av arbeidsplassen.
- Det anbefales å bruke en støvmaske med filterklasse P2.

Følg ditt lands gyldige forskrifter for de materialene som skal bearbeides.

► **Unngå støv på arbeidsplassen.** Støv kan lett antennes.

► **Bruk støvbeholderen bare ved bearbeiding av betong og stein.** Tre- og plastspån kan lett føre til tilstopping.

► **Brannfare! Du må ikke bearbeide metalliske materialer med støvbeholderen montert.** Varme metallspån kan antenne deler i støvbeholderen.



Følg disse rådene for å få maksimal nytte av støvbeholderen:

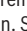
- Pass på at støvbeholderen er plassert helt inntil emnet eller veggen. Da blir det også lettere å bore i rett vinkel.
- Når den ønskede boreddybden er nådd, trekker du boret ut av borehullet og slår deretter av slagbormaskinen.
- Særskilt ved arbeid med store bordiameter kan støvbeskyttelsesringen (15) slites. Skift denne ut hvis den er skadet.


Verktøyskifte

► **Bruk beskyttelseshansker ved skifte av verktøy.**

Chucken kan bli kraftig oppvarmet ved langvarig arbeid.

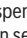
Hurtigspennchuck (EasyImpact 500/550/550 + Drill Assistant/5500) (se bilde H)


Hold fast den bakre hylsen (2) til hurtigspennchucken (3), og drei den fremre hylsen (1) i dreieretningen  til verktøyet kan settes inn. Sett inn verktøyet.

Hold fast den bakre hylsen (2) til hurtigspennchucken (3), og stram den fremre hylsen (1) godt for hånd i dreieretningen .

Hurtigspennchuck (EasyImpact 570/5700/6000) (se bilde I)

Hvis av/på-bryteren (7) ikke er trykt inn, låses borespindelen. Dette gir mulighet til rask, behagelig og enkelt skifte av innsatsverktøy i chucken.

Åpne hurtigspennchucken (3) ved å dreie i dreieretning  til verktøyet kan settes inn. Sett inn verktøyet.

Skru fast hylsen på hurtigspennchucken (3) hardt i dreieretning  for hånd til ingen tilbakegang høres mer. Chucken blir da automatisk låst.

Låsen låses opp igjen hvis du dreier hylsen i motsatt retning for å fjerne verktøyet.

Tannkranschuck (EasyImpact 540) (se bilde J)

Åpne tannkranschucken (28) ved å dreie til verktøyet kan settes inn. Sett inn verktøyet.

Sett chucknøkkelen (27) i de tilsvarende hullene til tannkranschucken (28), og fest verktøyet jevnt.

Skruverktøy

Når du bruker skrubits (25), bør du alltid bruke en universalbitsholder (24). Bruk bare skrutrekkerbits som passer til skruehodet.

For skruing setter du alltid omkobleren "Boring/slagboring" (4) på symbolet "Boring".

Skifte chuck

På elektroverktøy uten borespindellås må chucken skiftes ut av et autorisert serviceverksted for Bosch elektroverktøy.



Chucken må strammes med et tiltrekkningsmoment på ca. 30 – 35 Nm.

Bruk

Igangsetting

- **Ta hensyn til strømspenningen! Spenningen til strømkilden må stemme overens med angivelsene på elektroverktøyets typeskilt. Elektroverktøy som er merket med 230 V kan også brukes med 220 V.**

Stille inn dreieretningen (se bilde K)

Med dreieretningsomkobleren (5) kan du endre dreieretningen til elektroverktøyet. Dette er ikke mulig når på/av-bryteren (7) er trykt inn.

Høyrerotasjon: For å bore og skru inn skruer trykker du retningsvelgeren (5) mot venstre helt til den stopper.

Venstregang: For løsing hhv. utskruing av skruer og muttere trykker du dreieretningsomkobleren (5) mot høyre til den stopper.

Stille inn driftsmåte



Boring og skruing

Sett bryteren (4) på symbolet "Boring".



Slagboring

Sett bryteren (4) på symbolet "Slagboring".

Bryteren (4) går merkbart i lås, og den kan betjenes også når motoren er i gang.

Inn-/utkobling

For å **slå på** elektroverktøyet trykker du på av/på-bryteren (7) og holder den inne.

For å **låse** den inntrykte av/på-bryteren (7) trykker du på låseknappen (6).

For å **slå av** slipper du av/på-bryteren (7), og hvis den er låst med låseknappen (6), trykker du kort på av/på-bryteren (7) og slipper den.

Innstilling av turtallet/slagtallet

Du kan regulere turtallet/slagtallet til det innkoblede elektroverktøyet trinnløst, avhengig av hvor langt inn du trykker av/på-bryteren (7).

Et lett trykk på av/på-bryteren (7) gir lavt turtall/slagtall. Turtallet/slagtallet stiger med økende trykk.

Informasjon om bruk

- **Før alle arbeider på elektroverktøyet utføres må støpselet trekkes ut av stikkkontakten.**
- **Sett elektroverktøyet bare mot mutteren/skruen når det er slått av.** Innsatsverktøy som dreier seg kan skli.

Etter langvarig arbeid med lavt turtall bør du avkjøle elektroverktøyet ved å la det gå på tomgang med maksimalt turtall i ca. 3 minutter.

Ta av støvfangeren (se bildene L – M)

Det er hensiktsmessig å ta av støvfangeren (13):

- hvis skinnen til Drill Assistant (10) skal brukes som dybdestopper
- hvis det brukes store innsatsverktøy (f.eks. hullsag eller spiralbor).

Service og vedlikehold

Vedlikehold og rengjøring

- **Før alle arbeider på elektroverktøyet utføres må støpselet trekkes ut av stikkkontakten.**
- **Hold selve elektroverktøyet og ventilasjonsslissene alltid rene, for å kunne arbeide bra og sikkert.**

Hvis det er nødvendig å skifte ut tilkoblingsledningen, må dette gjøres av **Bosch** eller godkjente **Bosch**-serviceverksteder, slik at det ikke oppstår fare for sikkerheten.

Kundeservice og kundeveiledning

Kundeservice hjelper deg ved spørsmål om reparasjon og vedlikehold av produktet ditt og reservedelene. Du finner også sprengskisser og informasjon om reservedeler på www.bosch-pt.com

Boschs kundeveilederteam hjelper deg gjerne hvis du har spørsmål om våre produkter og tilbehør.

Ved alle forespørsler og reservedelsbestillinger må du oppgi det 10-sifrede produktnummeret som er angitt på produktets typeskilt.

Norsk

Robert Bosch AS
Postboks 350
1402 Ski
Tel.: 64 87 89 50
Faks: 64 87 89 55

Deponering

Elektroverktøy, tilbehør og emballasje må leveres inn til miljøvennlig gjenvinning.



Elektroverktøy må ikke kastes i vanlig søppel!

Bare for land i EU:

Jf. det europeiske direktivet 2012/19/EU vedr. gamle elektriske og elektroniske apparater og tilpassingen til nasjonale lover må gammelt elektroverktøy som ikke lenger kan brukes, samles inn og leveres inn til en miljøvennlig resirkulering.

Suomi

Turvallisuusohjeet

Yleiset sähkötyökalujen turvaohjeet

VAROITUS Lue kaikki tämän sähkötyökalun mukana toimitetut varoitukset, ohjeet, kuvat ja tekniset tiedot. Alla mainittujen ohjeiden noudattamisen laiminlyönti saattaa aiheuttaa sähköiskun, tulipalon ja/tai vakavan loukkaantumisen.

Säilytä kaikki turvallisuusohjeet ja muut ohjeet tulevaisuutta varten.

Turvallisuusohjeissa käytetty käsite "sähkötyökalu" käsittää verkkokäyttöisiä sähkötyökaluja (verkkojohdolla) ja akku-käyttöisiä sähkötyökaluja (ilman verkkojohtoa).

Työpaikan turvallisuus

- ▶ **Pidä työskentelyalue puhtaana ja hyvin valaistuna.** Työpaikan epäjärjestys tai valaisemattomat työalueet voivat johtaa tapaturmiin.
- ▶ **Älä työskentele sähkötyökalulla räjähdysalttiissa ympäristössä, jossa on palavaa nestettä, kaasua tai pölyä.** Sähkötyökalu muodostaa kipinöitä, jotka saattavat sytyttää pölyn tai höyryn.
- ▶ **Pidä lapset ja sivulliset loitolla sähkötyökalua käytäessäsi.** Voit menettää laitteen hallinnan, jos suuntaat huomiosi muualle.

Sähköturvallisuus

- ▶ **Sähkötyökalun pistotulpan tulee sopia pistorasiaan. Pistotulppaa ei saa muuttaa millään tavalla. Älä käytä minkäänlaisia pistorasia-adaptoreita maadoitettujen sähkötyökalujen kanssa.** Alkuperäisessä kunnossa olevat pistotulpat ja sopivat pistorasiat vähentävät sähköiskun vaaraa.
- ▶ **Vältä maadoitettujen pintojen, kuten putkien, patteiden, liesien tai jääkaappien koskettamista.** Sähköiskun vaara kasvaa, jos kehosi on maadoitettu.
- ▶ **Älä altista sähkötyökalua sateelle tai kosteudelle.** Vedden pääsy sähkötyökalun sisään kasvattaa sähköiskun riskiä.
- ▶ **Älä käytä verkkojohtoa väärin. Älä käytä johtoa sähkötyökalun kantamiseen, ripustamiseen tai pistotulpan irrottamiseen pistorasiasta vetämällä. Pidä johto loitolla kuumuudesta, öljystä, terävistä reunoista ja liikkuvista osista.** Vahingoittuneet tai sotkeutuneet johdot kasvattavat sähköiskun vaaraa.

- ▶ **Käyttäessäsi sähkötyökalua ulkona käytä ainoastaan ulkokäyttöön soveltuvaa jatkojohtoa.** Ulkokäyttöön soveltuvan jatkojohdon käyttö pienentää sähköiskun vaaraa.
- ▶ **Jos sähkötyökalua on pakko käyttää kosteassa ympäristössä, on käytettävä vikavirtasuojakytkintä.** Vikavirtasuojakytkimen käyttö vähentää sähköiskun vaaraa.

Henkilöturvallisuus

- ▶ **Ole valpas, kiinnitä huomiota työskentelyysi ja noudata tervettä järkeä sähkötyökalua käyttäessäsi. Älä käytä mitään sähkötyökalua, jos olet väsynyt tai huumeiden, alkoholin tai lääkkeiden vaikutuksen alaisena.** Hetken tarkkaamattomuus sähkötyökalua käytettäessä saattaa johtaa vakavaan loukkaantumiseen.
- ▶ **Käytä henkilökohtaisia suojavarusteita. Käytä aina suojalaseja.** Henkilökohtaisen suojavarustuksen (esim. pölynaamari, luistamattomat turvajalkineet, suojakypärä tai kuulonsuojaimet kulloisenkin tehtävän mukaan) käyttö vähentää loukkaantumisriskiä.
- ▶ **Estä tahaton käynnistyminen. Varmista, että käynnistyskytkin on kytketty pois päältä ennen kuin yhdistät työkalun sähköverkkoon ja/tai akkuun, otat työkalun käteen tai kannat sitä.** Jos kannat sähkötyökalua sormi käynnistyskytkimellä tai kytket sähkötyökalun pistotulpan pistorasiaan käynnistyskytkimen ollessa käyntiasennossa, altistat itsesi onnettomuuksille.
- ▶ **Poista mahdollinen säätötyökalu tai kiinnitysavain ennen kuin käynnistät sähkötyökalun.** Kiinnitysavain tai säätötyökalu, joka on unohdettu paikalleen sähkötyökalun pyöriivään osaan, saattaa aiheuttaa tapaturman.
- ▶ **Vältä kurkottelua. Huolehdi aina tukevasta seisoma-asennosta ja tasapainosta.** Näin pystyt paremmin hallitsemaan sähkötyökalun odottamattomissa tilanteissa.
- ▶ **Käytä tarkoitukseen soveltuvia vaatteita. Älä käytä löysiä työvaatteita tai koruja. Pidä hiukset ja vaatteet poissa liikkuvien osien ulottuvilta.** Väljät vaatteet, korut ja pitkät hiukset voivat takertua liikkuviin osiin.
- ▶ **Jos laitteissa on pölynpoistoliitäntä, varmista, että se on kytketty oikein ja toimii kunnolla.** Pölynpoistojärjestelmän käyttö vähentää pölyn aiheuttamia vaaroja.
- ▶ **Työskentele keskittyneesti ja noudata aina turvallisuusmääräyksiä.** Hetkellisenkin huolimattomuus voi aiheuttaa vakavia vammoja.

Sähkötyökalun käyttö ja huolto

- ▶ **Älä ylikuormita laitetta. Käytä kyseiseen työhön tarkoitettua sähkötyökalua.** Sopivan tehoisella sähkötyökalulla teet työt paremmin ja turvallisemmin.
- ▶ **Älä käytä sähkötyökalua, jota ei voida käynnistää ja pysäyttää käynnistyskytkimestä.** Sähkötyökalu, jota ei voi enää hallita käynnistyskytkimellä, on vaarallinen ja täytyy korjauttaa.
- ▶ **Irrota pistotulppa pistorasiasta ja/tai irrota akku (jos irrotettava) sähkötyökalusta, ennen kuin suoritat säätöjä, vaihdat tarvikkeita tai viet sähkötyökalun varas-**

toon. Nämä varoimenpiteet estävät sähkötyökalun tahattoman käynnistymisen.

- ▶ **Säilytä sähkötyökalut poissa lasten ulottuvilta, kun niitä ei käytetä. Älä anna sellaisten henkilöiden käyttää sähkötyökalua, joilla ei ole tarvittavaa käyttökoekemusta tai jotka eivät ole lukeneet tätä käyttöohjetta.** Sähkötyökalut ovat vaarallisia, jos niitä käyttävät kokemattomat henkilöt.
- ▶ **Pidä sähkötyökalut ja tarvikkeet hyvässä kunnossa.** Tarkista liikkuvat osat virheellisen kohdistuksen tai jumittumisen varalta. Varmista, ettei sähkötyökalussa ole murtuneita osia tai muita toimintaa häiritseviä vikoja. Jos havaitset vikoja, korjauta sähkötyökalu ennen käyttöä. Monet tapaturmat johtuvat huonosti huolletuista sähkötyökaluista.
- ▶ **Pidä leikkausterät terävinä ja puhtaina.** Asianmukaisesti huolletut leikkaustyökalut, joiden leikkausreunat ovat teräviä, eivät jumitu herkästi ja niitä on helpompi hallita.
- ▶ **Käytä sähkötyökaluja, tarvikkeita, ruuvauskärkiä jne. näiden ohjeiden, käyttöolosuhteiden ja työtehtävän mukaisesti.** Sähkötyökalun määräystenvastainen käyttö saattaa aiheuttaa vaaratilanteita.
- ▶ **Pidä kahvat ja kädensijat kuivina ja puhtaina (öljytöminä ja rasvattomina).** Jos kahvat ja kädensijat ovat liukkaita, et pysty yllättävissä tilanteissa ohjaamaan ja hallitsemaan työkalua turvallisesti.

Huolto

- ▶ **Anna ainoastaan koulutettujen ammattihenkilöiden korjata sähkötyökalusi ja hyväksy korjauksiin vain alkuperäisiä varaosia.** Näin varmistat, että sähkötyökalu säilyy turvallisena.

Porakoneiden turvallisuusohjeet

Kaikkia töitä koskevat turvallisuusohjeet

- ▶ **Käytä kuulonsuojaimia, kun työskentelet iskuporakoneen kanssa.** Melulle altistuminen voi aiheuttaa kuuroutumisen.
- ▶ **Käytä lisäkahvaa (lisäkahvoja).** Loukkaantumiswaara, jos menetät työkalun hallinnan.
- ▶ **Pidä sähkötyökalusta kiinni sen eristetyistä kahvapinnoista, kun teet sellaisia töitä, joissa käyttotarvike tai kiinnitystarvike voi koskettaa piilossa olevia sähköjohtoja tai laitteen omaa virtajohtoa.** Jos käyttotarvike tai kiinnitystarvike koskettaa virralista sähköjohtoa, tämä voi tehdä sähkötyökalun suojaamattomat metalliosat virrallisiksi ja aiheuttaa sähköiskun laitteen käyttäjälle.

Pitkien poranterien käyttöä koskevat turvallisuusohjeet

- ▶ **Älä ylitä porakoneen kanssa poranterän suurinta sallittua kierroslukua.** Loukkaantumiswaara, koska liian suurella kierrosnopeudella poranterä saattaa taipua, jos sen annetaan pyöriä vapaasti työkalualetta koskettamatta.
- ▶ **Aloita poraustehtävä aina hitaalla nopeudella ja porankärki työkalualetta vasten.** Loukkaantumiswaara,

koska liian suurella kierrosnopeudella poranterä saattaa taipua, jos sen annetaan pyöriä vapaasti työkalualetta koskettamatta.

- ▶ **Paina terää vain kevyesti työkalualetta vasten ja aina poranterän suuntaisesti.** Muuten poranterä saattaa taipua ja aiheuttaa loukkaantumiswaaran, jos menetät työkalun hallinnan.

Lisäturvallisuusohjeet

- ▶ **Sammuta sähkötyökalu välittömästi, jos käyttotarvike jumittuu. Varaudu takaiskun aiheuttamiin voimakkaisiin reaktiovoimiin.** Käyttotarvike jumittuu sähkötyökalun ylikuormitustapauksessa tai terän jäädessä puristuksiin työkalualettaeseen.
- ▶ **Pidä sähkötyökalusta kunnolla kiinni.** Ruuvien kiristykseen ja avauksen yhteydessä voi syntyä hetkellisesti suuria reaktiovoimia.
- ▶ **Varmista työkalualetan kiinnitys.** Kädellä pidettynä työkalualetta ei pysy luotettavasti paikallaan. Siksi se kannattaa kiinnittää ruuvipenkin tai puristimien avulla.
- ▶ **Käytä sopivia etsintälaitteita piilossa olevien syöttöjohtojen paikallistamiseksi, tai käänny paikallisen jakeluyltiön puoleen.** Kosketus sähköjohtoon saattaa johtaa tulipaloon ja sähköiskuun. Kaasuputken vahingoittaminen saattaa johtaa räjähdykseen. Vesijohdon puhkaisu aiheuttaa aineellisia vahinkoja tai saattaa johtaa sähköiskuun.
- ▶ **Odota, kunnes sähkötyökalu on pysähtynyt, ennen kuin asetat sen säilytysalustalle.** Sähkötyökalun hallinnan menettämisen vaara, koska käyttotarvike voi puretua säilytysalustan pintaan.

Tuotteen ja ominaisuuksien kuvaus



Lue kaikki turvallisuus- ja käyttöohjeet. Turvallisuus- ja käyttöohjeiden noudattamatta jättäminen voi johtaa sähköiskuun, tulipaloon ja/tai vakavaan loukkaantumiseen.

Huomioi käyttöohjeiden etuosan kuvat.

Määräystenmukainen käyttö

Sähkötyökalu on tarkoitettu iskuporaamiseen tiileen, betoniin ja kivimateriaaliin sekä poraamiseen puuhun, metalliin, keramiikkaan ja muoviiin. Elektronisella säädöllä ja suunnanvaihdolla varustetut koneet soveltuvat myös ruuvaamiseen.

Kuvatut osat

Kuvattujen osien numerointi viittaa kuvasivulla olevaan sähkötyökalun kuvaan.

- (1) Etuholkki
- (2) Takaholkki
- (3) Pikaistukka
- (4) Vaihtokytkin "poraus/iskuporaus"
- (5) Suunnanvaihtokytkin
- (6) Käynnistyskytkimen lukituspainike
- (7) Käynnistyskytkin

- (8) Drill Assistentin vapautuspainike^{A)}
 (9) Syvyydsasteella varustettu lisäkahva^{A)B)}
 (10) Drill Assistent^{A)}
 (11) Pölysäiliö^{A)}
 (12) Pölysäiliön vapautuspainike (2 kpl)^{A)}
 (13) Pölynkerääjä^{A)}
 (14) Tiivisterengas^{A)}
 (15) Pölysuojarengas^{A)}
 (16) Pölynkerääjän kiinnitin^{A)}
 (17) Sääterengas^{A)}
 (18) Drill Assistent -lisäkahvakiinnityksen siipiruuvi^{A)}
 (19) Kahva (eristetty kahvan pinta)
 (20) Lisäkahva (eristetty kahvan pinta)

- (21) Lisäkahvakiinnityksen siipiruuvi^{B)}
 (22) Syvyydenrajoittimen säätöpainike^{B)}
 (23) Syvyydenrajoitin^{B)}
 (24) Yleispidin^{B)}
 (25) Ruuvauskärki^{B)}
 (26) Pidin^{A)}
 (27) Istukka-avain
 (28) Hammasistukka

A) Kuuluu vakiovarustukseen versiossa EasyImpact 550 + Drill Assistent

B) Kuvassa näkyvä tai tekstissä mainittu lisätarvike ei kuulu vakiovarustukseen. Koko tarvikevalikoiman voit katsoa tarvikeohjelmastamme.

Tekniset tiedot

Iskuporakone	EasyImpact 500	EasyImpact 540	EasyImpact 550	EasyImpact 550+ Drill Assistent
Tuotenumero	3 603 A30 0..	3 603 A30 2..	3 603 A30 0..	3 603 A30 0..
Nimellisototeho	W 550	550	550	550
Suurin antoteho	W 370	370	370	370
Tyhjäkäyntikierrosluku	min ⁻¹ 50–3000	50–3000	50–3000	50–3000
Nimelliskierrosluku	min ⁻¹ 50–3000	50–3000	50–3000	50–3000
Iskuluku	min ⁻¹ 33000	33000	33000	33000
Nimellinen vääntömomentti	Nm 1,2	1,2	1,2	1,2
Pysähtymismomentti standardin EN 62841 mukaan	Nm 11	11	11	11
Pyörintäsuunta myötä-/vastapäivään	●	●	●	●
Täysautomaattinen karalukitus (Auto-Lock)	–	–	–	–
Karakaulan halkaisija	mm 43	43	43	43
Reiän maks. Ø				
– Betoni	mm 10	10	10	10
– Tiilliseinä	mm 10	10	10	10
– Teräs	mm 8	8	8	8
– Puu	mm 25	25	25	25
– asennetun pölysäiliön kanssa	mm –	–	–	10
Istukan kiinnitysalue	mm 2–13	2–13	2–13	2–13
Paino EPTA-Procedure 01:2014 -ohjeiden mukaan	kg 1,8	1,9	1,8	2,0
Suojausluokka	□/II	□/II	□/II	□/II

Iskuporakone	EasyImpact 5500	EasyImpact 570	EasyImpact 5700	EasyImpact 6000
Tuotenumero	3 603 A30 0..	3 603 A30 1..	3 603 A30 1..	3 603 A30 1..
Nimellisototeho	W 550	570	570	570
Suurin antoteho	W 370	370	370	370

Iskutorakone		EasyImpact 5500	EasyImpact 570	EasyImpact 5700	EasyImpact 6000
Tyhjäkäyntikierrosluku	min ⁻¹	50–3000	50–3000	50–3000	50–3000
Nimelliskierrosluku	min ⁻¹	50–3000	50–3000	50–3000	50–3000
Iskuluku	min ⁻¹	33000	33000	33000	33000
Nimellinen vääntömomentti	Nm	1,2	1,5	1,5	1,5
Pysähtymismomentti standardin EN 62841 mukaan	Nm	11	12	12	12
Pyörintäsuunta myötä-/vastapäivään		●	●	●	●
Täysautomaattinen karalukitus (Auto-Lock)		–	●	●	●
Karakaulan halkaisija	mm	43	43	43	43
Reiän maks. Ø					
– Betoni	mm	10	10	10	10
– Tiiliseinä	mm	10	10	10	10
– Teräs	mm	8	8	8	8
– Puu	mm	25	25	25	25
– asennetun pölysäiliön kanssa	mm	–	–	–	–
Istukan kiinnitysalue	mm	2–13	2–13	2–13	2–13
Paino EPTA-Procedure 01:2014 -ohjeiden mukaan	kg	1,8	1,9	1,9	1,9
Suojausluokka		□/II	□/II	□/II	□/II

Tiedot koskevat 230 V:n nimellijännitettä [U]. Tästä poikkeavien jännitteiden ja maakohtaisten mallien yhteydessä nämä tiedot voivat vaihdella.

Melu-/värinätiedot

	EasyImpact 500	EasyImpact 540	EasyImpact 550	EasyImpact 550 + Drill Assistant
--	-------------------	-------------------	-------------------	--

Melupäästöarvot on määritetty standardin **EN 62841-2-1** mukaan.

Tyypillinen sähkötyökalun A-painotettu melutaso:

Äänenpainetaso	dB(A)	96	96	96	96
Äänentehotaso	dB(A)	107	107	107	107
Epävarmuus K	dB	5	5	5	5

Käytä kuulosuojaimia!

Värinän kokonaisarvot a_h (kolmen suunnan vektorisumma) ja epävarmuus K on määritetty standardin **EN 62841-2-1** mukaan:

Poraaminen metalliin:

a_h	m/s ²	7,5	7,5	7,5	7,5
K	m/s ²	1,5	1,5	1,5	1,5

Iskuporaaminen betoniin:

a_h	m/s ²	32	32	32	32
K	m/s ²	4,0	4,0	4,0	4,0

Ruuvaaminen:

a_h	m/s ²	<2,5	<2,5	<2,5	<2,5
K	m/s ²	1,5	1,5	1,5	1,5

	EasyImpact 5500	EasyImpact 570	EasyImpact 5700	EasyImpact 6000
--	--------------------	-------------------	--------------------	--------------------

Melupäästöarvot on määritetty standardin **EN 62841-2-1** mukaan.

Tyyppillinen sähkötyökalun A-painotettu melutaso:

		96	97	97	97
Äänenpainetaso	dB(A)	96	97	97	97
Äänentehotaso	dB(A)	107	108	108	108
Epävarmuus K	dB	5	5	5	5

Käytä kuulosuojaimia!

Tärinän kokonaisarvot a_h (kolmen suunnan vektorisumma) ja epävarmuus K on määritetty standardin **EN 62841-2-1** mukaan:

Poraaminen metalliin:

		7,5	6,5	6,5	6,5
a_h	m/s^2	7,5	6,5	6,5	6,5
K	m/s^2	1,5	1,5	1,5	1,5

Iskuporaaminen betoniin:

		32	28	28	28
a_h	m/s^2	32	28	28	28
K	m/s^2	4,0	2,0	2,0	2,0

Ruuvaaminen:

		<2,5	<2,5	<2,5	<2,5
a_h	m/s^2	<2,5	<2,5	<2,5	<2,5
K	m/s^2	1,5	1,5	1,5	1,5

Näissä käyttöohjeissa ilmoitetut tärinä- ja melupäästötiedot on mitattu standardissa määritetyn mittausmenetelmän mukaan ja niitä voi käyttää sähkötyökalujen keskinäiseen vertailuun. Ne soveltuvat myös tärinä- ja melupäästöjen alustavaan arviointiin.

Ilmoitetut tärinä- ja melupäästöt vastaavat sähkötyökalun pääasiallisia käyttötapoja. Tärinä- ja melupäästöt saattavat kuitenkin poiketa ilmoitetuista arvoista, jos sähkötyökalua käytetään toisiin töihin, muilla käyttötarvikkeilla tai riittämättömästi huollettuina. Tämä saattaa suurentaa koko työskentelyajan tärinä- ja melupäästöjä huomattavasti.

Tärinä- ja melupäästöjen tarkaksi arvioimiseksi on huomiotava myös ne ajat, jolloin laite on sammutettuna tai tyhjäkäynnillä. Tämä voi vähentää huomattavasti koko työskentelyajan tärinä- ja melupäästöjä.

Määrittele tarvittavat lisävarotoimenpiteet käyttäjän suojelemiseksi tärinän aiheuttamilta haitoilta (esimerkiksi sähkötyökalujen ja käyttötarvikkeiden huolto, käsien pitäminen lämpiminä ja työprosessien organisointi).

Asennus

- **Irrota pistotulppa pistorasiasta ennen kaikkia sähkötyökaluun kohdistuvia töitä.**

Lisäkahva (katso kuva A)

- **Älä käytä sähkötyökalua ilman lisäkahvaa (20).**
- **Varmista ennen kaikkia töitä, että siipiruuvi (21)/(18) on kiristetty.** Hallinnan menettäminen saattaa aiheuttaa tapaturmia.

Käännä siipiruuvia **(21)/(18)** vastapäivään ja ohjaa lisäkahva **(9)** halutussa asennossa poraistukan yli sähkötyökalun karakaulaan.

Lisäkahvaa **(20)** kääntämällä voit säätää turvallisen ja vaivatoman työskentelyasennon.

Käännä lisäkahvaa **(20)** haluamaasi asentoon ja kiristä siipiruuvi **(21)/(18)** myötäpäivään.

Porausvyödyden säätö (katso kuva B)

Syvyysrajoittimella **(23)** voit säätää haluamasi porausvyödyden **X**.

Paina syvyysrajoittimen säätöpainiketta **(22)** ja asenna syvyysrajoitin lisäkahvaan **(9)**.

Syvyysrajoittimen **(23)** urituksen täytyy osoittaa alaspäin. Vedä syvyysrajoitinta ulospäin, kunnes poranterän kärjen ja haluamasi porausvyödyden syvyysrajoittimen kärjen keskinäinen väli on **X**.

Drill Assistant

Drill Assistantin asentaminen (katso kuvat C-D)

Drill Assistantia **(10)** voi käyttää pölynkerääjän **(13)** kanssa tai ilman sitä. Pölynkerääjää **(13)** saa käyttää vain poranterillä, joiden halkaisija on enintään 12 mm ja pituus enintään 120 mm.

Kytke pölynkerääjä **(13)** pitimeen **(26)**.


Paina vapautuspainiketta **(8)**, jotta Drill Assistant **(10)** vapautuu säilytysasennostaan.


Ohjaa Drill Assistant **(10)** poraistukan yli sähkötyökalun karakaulaan.

Tee lukitus kääntämällä siipiruuvia **(18)** myötäpäivään.

Poraussyvyyden säätö (katso kuvat E-F)

Asenna poranterä (katso kappale "Käyttötarvikkeen vaihto"). Säätörengasta (17) voit määrittää haluamasi porausvyvyden X.

Avaa lukitus kiertämällä säätörengasta (17) vasemmalle . Aseta pölysäiliö (11) tai pidin (26) seinää tai työkappaletta vasten. Ohjaa poranterän kärki seinää tai työkappaletta vasten.

Siirrä säätörengasta (17) taaksepäin, kunnes etäisyys vastaa haluamaasi porausvyvyttä X tai aseta ruuvitulppa kiskon päälle ja siirrä säätörengasta (17) taaksepäin ruuvitulppaan asti. Tee lukitus kiertämällä säätörengasta (17) oikealle . Ota ruuvitulppa pois kiskolta. Tämän jälkeen porausvyvyys vastaa kiskolla säädettyä pituutta X.

Huomautus: ruuvitulppia käytettäessä on tärkeää porata täsmälleen oikean syvyiset reiät. Jos poraat liian syvän reiän, ruuvitulppa uppoaa liian syväälle seinään tai työkappaleeseen. Jos reikä ei ole tarpeeksi syvä, ruuvitulppa ulkonee reiästä.

Pölysäiliön tyhjentäminen (katso kuva G)

Pölysäiliön (11) tilavuus riittää tiiliseinän yhteydessä noin 25 reiän poraamiseen (porausvyvyys 30 mm ja poranterän halkaisija 6 mm).

Irrota pölysäiliö (11) painamalla sivulla olevia vapautuspainikkeita (12) ja vedä pölysäiliö alakautta pois paikaltaan.

Tyhjennä pölysäiliö (11) ja kytke se takaisin paikalleen (lukkiutuu kuuluvasti).

Drill Assistentin irrottaminen

Purista pölynkerääjän (13) kiinnitintä (16) ja vedä pölynkerääjä (13) etukautta pois paikaltaan.

Kierrä siipiruuvia (18) vastapäivään, kunnes voit siirtää lisäkahvaa (9) ja vedä lisäkahva (9) irti sähkötyökalusta.

Avaa lukitus kiertämällä säätörengasta (17) vasemmalle .

Pidä lisäkahvasta (9) kiinni ja siirrä kiskoa lisäkahvan suuntaan, kunnes se lukittuu kuuluvasti.

Pölynpoisto/pölysäiliö

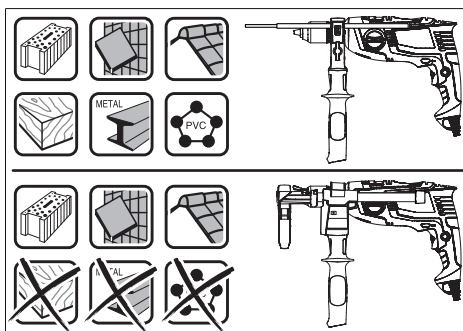
Työstettävistä materiaaleista syntyvä pöly (esimerkiksi liijypitoinen pinnoite, tietyt puulaadut, kivi ja metalli) voi olla terveydelle vaarallista. Pölyn koskettaminen tai hengittäminen saattaa aiheuttaa käyttäjälle tai lähellä oleville henkilöille allergisia reaktioita ja/tai hengitystiesairauksia.

Tiettyjen pölylaatuojen (esimerkiksi tammi- tai pyökkipöly) katsotaan aiheuttavan syöpää, varsinkin puunsuojaukseen käytettävien lisäaineiden yhteydessä (kromaatti, puunsuojajaine). Asbestipitoisia materiaaleja saavat käsitellä vain asiantuntevat ammattilaiset.

- Käytä mahdollisuuksien mukaan materiaalille soveltuvaa pölynpoistoa.
- Huolehdi työkohteen hyvästä tuuletuksesta.
- Suosittelemme käyttämään suodatusluokan P2 hengitysuojanaamarina.

Noudata käsiteltäviä materiaaleja koskevia maakohtaisia määräyksiä.

- ▶ **Estä pölyn kertyminen työpisteeseen.** Pöly saattaa olla herkästi syttyvää.
- ▶ **Käytä pölysäiliötä vain betonin ja kiven työstössä.** Puu- ja muovipurut voivat johtaa herkästi tukoksiin.
- ▶ **Huomio - palovaara! Älä työstä metallisia materiaaleja, kun pölysäiliö on asennettu paikalleen.** Kuumat metallipurut voivat sytyttää pölysäiliön osat palamaan.



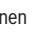
Noudata seuraavia ohjeita, jotka neuvovat pölysäiliön optimaalisen käytön:


- Varmista, että pölysäiliö on työkappaletta tai seinää vasten. Tämä helpottaa samalla kohtisuoraa poraamista.
- Kun reikä on halutun syväinen, vedä poranterä ulos reiästä ja sammuta iskuporakone.
- Pölysuojarengas (15) saattaa kuluu vähitellen loppuun, varsinkin jos töissä käytetään suuria poranteriä. Vaihda se, jos siinä on vaurioita.

Käyttötarvikkeen vaihto

- ▶ **Käytä käyttötarvikkeen vaihdossa työkasineitä.** Poranistukka saattaa kuumeta voimakkaasti pitkäaikaisessa käytössä.

Pikaistukka (EasyImpact 500/550/550 + Drill Assistent/5500) (katso kuva H)

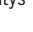
Pidä pikaistukan (3) takaholkista (2) kiinni ja kierrä etuholkia (1) suuntaan , kunnes käyttötarvikkeen saa asennettua paikalleen. Asenna käyttötarvike.

Pidä pikaistukan (3) takaholkista (2) kiinni ja kierrä etuholkia (1) toisella kädellä voimakkaasti kiinni suuntaan .

Pikaistukka (EasyImpact 570/5700/6000) (katso kuva I)

Porakoneen kara on lukittu, kun käynnistyskytkintä (7) ei paineta. Tämä mahdollistaa poranistukassa olevan käyttötarvikkeen nopean ja helpon vaihdon.

Avaa pikaistukkaa (3) kiertosuuntaan , kunnes saat asennettua käyttötarvikkeen paikalleen. Asenna käyttötarvike.

Kierrä kädellä pikaistukan (3) holkki kunnolla kiinni kiertosuuntaan , kunnes se ei enää ratise. Tämän myötä poranistukka lukittuu automaattisesti.

Lukitus aukeaa, kun kierrät holkkia vastakkaiseen suuntaan käyttötarvikkeen irrottamiseksi.

Hammasistukka (EasyImpact 540) (katso kuva J)

Kierrä hammasistukkaa (28) auki, kunnes saat asennettua käyttötärvikkeen. Asenna käyttötärvike.

Aseta istukka-avain (27) hammasistukan (28) vastaaviin reikiin ja kiristä käyttötärvike tasaisesti kiinni.

Ruuvaustärvikkeet

Ruuvauskärkien (25) yhteydessä kannattaa aina käyttää yleispidintä (24). Käytä vain ruuvien kantaan sopivia ruuvauskärkiä.

Säädä porauksen/iskuporauksen vaihtokytkin (4) aina "poraus"-symbolin kohdalle.

Poraistukan vaihto

Sellaisten sähkötyökalujen, joissa ei ole porakaran lukitusta, istukka on vaihdettava Bosch-sopimushuollossa.



Poraistukka on kiristettävä noin 30–35 Nm tiukkuuteen.

Käyttö**Käyttöönotto**

- **Huomioi verkkojännite! Virtalähteen jännitteen tulee vastata sähkötyökalun laitekilvessä olevia tietoja. 230 V-tunnuksella merkityt sähkötyökaluja voi käyttää myös 220 V verkoissa.**

Kiertosuunnan valinta (katso kuva K)

Suunnanvaihtokytkimellä (5) voit vaihtaa sähkötyökalun pyörintäsuuntaa. Tätä ei voi kuitenkaan tehdä, kun käynnistyskytkintä (7) painetaan.

Pyörintä myötäpäivään: kun haluat porata tai kiinnittää ruuveja, työnnä suunnanvaihtokytkin (5) vasempaan ääri-asentoon.

Pyörintä vastapäivään: kun haluat avata ja irrottaa ruuveja ja muttereita, työnnä suunnanvaihtokytkin (5) oikeaan ääri-asentoon.

Käyttötavan valinta**Poraaminen ja ruuvaaminen**

Säädä vaihtokytkin (4) "poraus"-symbolin kohdalle.

**Iskuporaaminen**

Säädä vaihtokytkin (4) "iskuporaus"-symbolin kohdalle.

Vaihtokytkin (4) lukittuu tuntuvasti paikalleen ja sen asentoa voi vaihtaa myös moottorin käydessä.

Käynnistys ja pysäytys

Käynnistä sähkötyökalu käynnistyskytkimellä (7) ja pidä sitä painettuna.

Kun haluat **lukita** alapainetun käynnistyskytkimen (7), paina lukituspainiketta (6).

Kun haluat **sammuttaa** sähkötyökalun, vapauta käynnistyskytkin (7), tai jos se on lukittu lukituspainikkeella (6), paina

lyhyesti käynnistyskytkintä (7) ja nosta tämän jälkeen sormi kytkimeltä.

Kierrosluvun/iskuluvun säätö

Voit säätää sähkötyökalun kierroslukua/iskulukua portaattomasti moottorin käydessä käynnistyskytkimen (7) avulla.

Kun painat käynnistyskytkintä (7) kevyesti, työkalu toimii matalalla kierrosluvulla/iskuluvulla. Kun painat kytkintä enemmän, kierroslukua/iskulukua kasvaa.

Työskentelyohjeita

- **Irrota pistotulppa pistorasiasta ennen kaikkia sähkötyökaluun kohdistuvia töitä.**

- **Aseta sähkötyökalun ruuvauskärki mutteriin/ruuviin vain kun moottori on sammutettu.** Pyörivät käyttötärvikkeet saattavat luiskahtaa irti ruuvista/mutterista.

Jos työskentelet pitkäaikaisesti matalaa kierroslukua käyttäen, sähkötyökalua kannattaa jäähdyttää sen jälkeen n. 3 minuutin ajan tyhjäkäynnillä ja maksimikierrosluvulla.

Pölynkerääjän irrottaminen (katso kuvat L – M)

Pölynkerääjä (13) kannattaa irrottaa:

- kun haluat käyttää Drill Assistentin (10) kiskoa syvyydenrajoittimena
- kun käytät suuria käyttötärvikkeitä (esimerkiksi reikäsaaha tai kierukkaporanterää).

Hoito ja huolto**Huolto ja puhdistus**

- **Irrota pistotulppa pistorasiasta ennen kaikkia sähkötyökaluun kohdistuvia töitä.**

- **Pidä sähkötyökalu ja tuuletusaukot puhtaina luotettavan ja turvallisen työskentelyn varmistamiseksi.**

Jos virtajohto täytyy vaihtaa, turvallisuussyistä tämän saa tehdä vain **Bosch** tai valtuutettu **Bosch**-sähkötyökalujen huoltopiste.

Asiakaspalvelu ja käyttöneuvonta

Asiakaspalvelu vastaa tuotteesi korjausta ja huoltoa sekä varaosia koskeviin kysymyksiin. Räjätyskuvat ja varaosatieidot ovat myös verkko-osoitteessa: **www.bosch-pt.com**

Bosch-käyttöneuvontatiimi vastaa mielellään tuotteita ja tarvikkeita koskeviin kysymyksiin.

Ilmoita kaikissa kyselyissä ja varaosatilauksissa 10-numeroinen tuotenumero, joka on ilmoitettu tuotteen mallikilvessä.

Suomi

Robert Bosch Oy
Bosch-keskushuolto
Pakkalantie 21 A
01510 Vantaa

Voitte tilata varaosat suoraan osoitteesta www.bosch-pt.fi.

Puh.: 0800 98044

Faksi: 010 296 1838

www.bosch-pt.fi

Häivitys

Sähkötyökalu, lisätarvikkeet ja pakkaukset tulee toimittaa ympäristöystävälliseen uusiokäyttöön.



Älä heitä sähkötyökaluja talousjätteisiin!

Koskee vain EU-maita:

Eurooppalaisen käytöstä poistettuja sähkö- ja elektroniikkalaitteita koskevan direktiivin 2012/19/EU ja sitä vastaavan kansallisen lainsäädännön mukaan käyttökelvottomat sähkötyökalut tulee kerätä erikseen ja toimittaa ympäristöystävälliseen uusiokäyttöön.

Ελληνικά**Υποδείξεις ασφαλείας****Γενικές υποδείξεις ασφαλείας για ηλεκτρικά εργαλεία****⚠ ΠΡΟΕΙΔΟ-ΠΟΙΗΣΗ**

Διαβάστε όλες τις υποδείξεις ασφαλείας, οδηγίες, εικονογραφήσεις και όλα τα

τεχνικά στοιχεία, που συνοδεύουν αυτό το ηλεκτρικό εργαλείο.

Αμέλειες κατά την τήρηση των ακόλουθων υποδείξεων μπορεί να προκαλέσουν ηλεκτροπληξία, πυρκαγιά και/ή σοβαρούς τραυματισμούς.

Φυλάξτε όλες τις προειδοποιητικές υποδείξεις και οδηγίες για κάθε μελλοντική χρήση.

Ο όρος «ηλεκτρικό εργαλείο» που χρησιμοποιείται στις προειδοποιητικές υποδείξεις αναφέρεται σε ηλεκτρικά εργαλεία που τροφοδοτούνται από το ηλεκτρικό δίκτυο (με ηλεκτρικό καλώδιο) καθώς και σε ηλεκτρικά εργαλεία που τροφοδοτούνται από μπαταρία (χωρίς ηλεκτρικό καλώδιο).

Ασφάλεια στο χώρο εργασίας

- ▶ **Διατηρείτε τον χώρο εργασίας καθαρό και καλά φωτισμένο.** Ρύπανση ή σκοτεινές περιοχές προκαλούν ατυχήματα.
- ▶ **Μην εργάζεσθε με το ηλεκτρικό εργαλείο σε περιβάλλον, όπου υπάρχει κίνδυνος έκρηξης, όπως με την παρουσία εύφλεκτων υγρών, αερίων ή σκόνης.** Τα ηλεκτρικά εργαλεία δημιουργούν σπινθηρισμό ο οποίος μπορεί να αναφλέξει τη σκόνη ή τις αναθυμιάσεις.
- ▶ **Όταν χρησιμοποιείτε το ηλεκτρικό εργαλείο, κρατάτε μακριά τα παιδιά και άλλα τυχόν παρευρισκόμενα άτομα.** Σε περίπτωση απόσπασης της προσοχής σας μπορεί να χάσετε τον έλεγχο του εργαλείου.

Ηλεκτρική ασφάλεια

- ▶ **Το φως του ηλεκτρικού εργαλείου πρέπει να ταιριάζει στην πρίζα. Μην τροποποιήσετε το φως με κανέναν τρόπο. Μην χρησιμοποιείτε φως προσαρμογής σε συνδυασμό με γειωμένα ηλεκτρικά εργαλεία.**

Αμεταποίητα φως και κατάλληλες πρίζες μειώνουν τον κίνδυνο ηλεκτροπληξίας.

- ▶ **Αποφεύγετε την επαφή του σώματός σας με γειωμένους επιφάνειες, όπως σωλήνες, θερμοαντικά σώματα (καλοριφέρ), κουζίνες ή ψυγεία.** Όταν το σώμα σας είναι γειωμένο αυξάνεται ο κίνδυνος ηλεκτροπληξίας.
- ▶ **Μην εκθέτετε τα ηλεκτρικά εργαλεία στη βροχή ή στην υγρασία.** Η διείσδυση νερού σ' ένα ηλεκτρικό εργαλείο αυξάνει τον κίνδυνο ηλεκτροπληξίας.
- ▶ **Μην τραβάτε το καλώδιο. Μην χρησιμοποιείτε το καλώδιο για τη μεταφορά ή το τράβηγμα για την αποσύνδεση του ηλεκτρικού εργαλείου. Κρατάτε το καλώδιο μακριά από θερμότητα, λάδι, κοφτερές ακμές ή κινούμενα εξαρτήματα.** Τυχόν χαλασμένα ή περιπλεγμένα ηλεκτρικά καλώδια αυξάνουν τον κίνδυνο ηλεκτροπληξίας.
- ▶ **Όταν εργάζεσθε μ' ένα ηλεκτρικό εργαλείο στην ύπαιθρο, χρησιμοποιείτε καλώδιο επέκτασης (μπαλαντέζα) που είναι κατάλληλο και για εξωτερική χρήση.** Η χρήση καλωδίων επιμήκυνσης κατάλληλων για υπαίθριους χώρους ελαττώνει τον κίνδυνο ηλεκτροπληξίας.
- ▶ **Όταν η χρήση του ηλεκτρικού εργαλείου σε υγρό περιβάλλον είναι αναπόφευκτη, τότε χρησιμοποιήστε έναν προστατευτικό διακόπτη διαρροής (διακόπτης FI/RCD).** Η χρήση ενός προστατευτικού διακόπτη διαρροής ελαττώνει τον κίνδυνο ηλεκτροπληξίας.

Ασφάλεια προσώπων

- ▶ **Να είστε σε επαγρύπνηση, δίνετε προσοχή στην εργασία που κάνετε και χρησιμοποιείτε το ηλεκτρικό εργαλείο με περίσκεψη. Μην χρησιμοποιείτε το ηλεκτρικό εργαλείο όταν είστε κουρασμένοι ή υπό την επήρεια ναρκωτικών, οιονοπνεύματος ή φαρμάκων.** Μια στιγμή απροσεξία κατά το χειρισμό του ηλεκτρικού εργαλείου μπορεί να οδηγήσει σε σοβαρούς τραυματισμούς.
- ▶ **Χρησιμοποιείτε τον προσωπικό εξοπλισμό προστασίας. Φοράτε πάντα προστατευτικά γυαλιά.** Ο κατάλληλος προστατευτικός εξοπλισμός, όπως μάσκα προστασίας από σκόνη, αντιολισθητικά υποδήματα ασφαλείας, προστατευτικό κράνος ή ωσπίδες, ανάλογα με τις εκάστοτε συνθήκες, ελαττώνει τον κίνδυνο τραυματισμών.
- ▶ **Αποφεύγετε την αθέλητη εκκίνηση. Βεβαιωθείτε, ότι ο διακόπτης είναι στη θέση Off, πριν συνδέσετε το ηλεκτρικό εργαλείο με την πηγή τροφοδοσίας και/ή την μπαταρία καθώς και πριν το παραλάβετε ή το μεταφέρετε.** Όταν μεταφέρετε τα ηλεκτρικά εργαλεία έχοντας το δάχτυλό σας στο διακόπτη ή όταν συνδέσετε τα ηλεκτρικά εργαλεία με την πηγή ρεύματος όταν αυτά είναι ακόμη στη θέση ON, τότε δημιουργείται κίνδυνος τραυματισμών.
- ▶ **Απομακρύνετε από το ηλεκτρικό εργαλείο τυχόν εξαρτήματα ρύθμισης ή κλειδιά πριν θέσετε το ηλεκτρικό εργαλείο σε λειτουργία.** Ένα εργαλείο ή κλειδί συναρμολογημένο σ' ένα περιστρεφόμενο τμήμα ενός ηλεκτρικού εργαλείου μπορεί να οδηγήσει σε τραυματισμούς.

- ▶ **Προσέχετε πως στέκεστε. Φροντίζετε για την ασφαλή στάση του σώματός σας και διατηρείτε πάντοτε την ισορροπία σας.** Έτσι μπορείτε να ελέγξετε καλύτερα το ηλεκτρικό εργαλείο σε περιπτώσεις απροσδόκητων περιστάσεων.
- ▶ **Φοράτε σωστή ενδυμασία. Μη φοράτε φαρδιά ρούχα ή κοσμήματα. Κρατάτε τα μαλλιά και τα ρούχα σας μακριά από τα κινούμενα εξαρτήματα.** Χαλαρή ενδυμασία, κοσμήματα ή μακριά μαλλιά μπορεί να εμπλακούν στα κινούμενα εξαρτήματα.
- ▶ **Όταν υπάρχει η δυνατότητα σύνδεσης διατάξεων αναρρόφησης ή συλλογής σκόνης, βεβαιωθείτε ότι αυτές είναι συνδεδεμένες και ότι χρησιμοποιούνται σωστά.** Η χρήση μιας αναρρόφησης σκόνης μπορεί να ελαττώσει τον κίνδυνο που προκαλείται από τη σκόνη.
- ▶ **Μην εφησυχάζετε σε μια λάθος ασφάλεια και μην αμφιβάτε τους κανόνες ασφαλείας για τα ηλεκτρικά εργαλεία, ακόμα και όταν μετά από συχνή χρήση είστε εξοικειωμένοι με το εργαλείο.** Ένας απρόσεκτος χειρισμός μπορεί μέσα σε κλάσματα του δευτερολέπτου να οδηγήσει σε σοβαρούς τραυματισμούς.

Χρήση και φροντίδα των ηλεκτρικών εργαλείων

- ▶ **Μην υπερφορτώνετε το ηλεκτρικό εργαλείο.** Χρησιμοποιήστε το σωστό ηλεκτρικό εργαλείο για την εφαρμογή σας. Με το κατάλληλο ηλεκτρικό εργαλείο εργάζεστε καλύτερα και ασφαλέστερα στην αναφερόμενη περιοχή ισχύος.
- ▶ **Μη χρησιμοποιήσετε ποτέ ένα ηλεκτρικό εργαλείο που έχει χαλασμένο διακόπτη On/Off.** Ένα ηλεκτρικό εργαλείο που δεν μπορείτε πλέον να το θέσετε σε λειτουργία και/ή εκτός λειτουργίας είναι επικίνδυνο και πρέπει να επισκευαστεί.
- ▶ **Αποσυνδέστε το φως από την πρίζα και/ή απομακρύνετε μια αποσπώμενη μπαταρία από το ηλεκτρικό εργαλείο, προτού εκτελέσετε ρυθμίσεις, αλλάξετε εξαρτήματα ή προτού φυλάξετε το ηλεκτρικό εργαλείο.** Αυτά τα προληπτικά μέτρα ασφαλείας μειώνουν τον κίνδυνο από τυχόν αθέλητη εκκίνηση του ηλεκτρικού εργαλείου.
- ▶ **Φυλάγετε τα ηλεκτρικά εργαλεία που δε χρησιμοποιούνται μακριά από παιδιά και μην επιτρέψετε τη χρήση του ηλεκτρικού εργαλείου σε άτομα που δεν είναι εξοικειωμένα με το ηλεκτρικό εργαλείο ή τις οδηγίες για τη λειτουργία του ηλεκτρικού εργαλείου.** Τα ηλεκτρικά εργαλεία είναι επικίνδυνα όταν χρησιμοποιούνται από άπειρα πρόσωπα.
- ▶ **Συντηρείτε τα ηλεκτρικά εργαλεία και τα εξάρτημα. Ελέγχετε, αν τα κινούμενα εξαρτήματα είναι σωστά ευθυγραμμισμένα και προσαρμοσμένα ή μήπως έχουν σπάσει τυχόν εξαρτήματα ή οποιαδήποτε άλλη κατάσταση, η οποία επηρεάζει τη λειτουργία του ηλεκτρικού εργαλείου. Σε περίπτωση βλάβης, επισκευάστε το ηλεκτρικό εργαλείο πριν τη χρήση.** Η κακή συντήρηση των ηλεκτρικών εργαλείων αποτελεί αιτία πολλών ατυχημάτων.

- ▶ **Διατηρείτε τα εργαλεία κοπής κοφτερά και καθαρά.** Προσεκτικά συντηρημένα κοπτικά εργαλεία σφηνώνουν δυσκολότερα και οδηγούνται ευκολότερα.
- ▶ **Χρησιμοποιείτε τα ηλεκτρικά εργαλεία τα εξαρτήματα κτλ. σύμφωνα με αυτές τις οδηγίες, λαμβάνοντας υπόψη τις συνθήκες εργασίας και τις εργασίες που πρέπει να εκτελεστούν.** Η χρησιμοποίηση των ηλεκτρικών εργαλείων για εργασίες που δεν προβλέπονται γι' αυτά μπορεί να δημιουργήσει επικίνδυνες καταστάσεις.
- ▶ **Διατηρείτε τις λαβές και τις επιφάνειες λαβής στεγνές, καθαρές και ελεύθερες από λάδι και γράσο.** Οι ολισθηρές λαβές και επιφάνειες λαβής δεν επιτρέπουν κανέναν ασφαλή χειρισμό και έλεγχο του ηλεκτρικού εργαλείου σε τυχόν απόβλεπτες καταστάσεις.

Σέρβις

- ▶ **Δώστε το ηλεκτρικό εργαλείο σας για συντήρηση από εξειδικευμένο προσωπικό, χρησιμοποιώντας μόνο γνήσια ανταλλακτικά.** Έτσι εξασφαλίζετε τη διατήρηση της ασφάλειας του ηλεκτρικού εργαλείου.

Προειδοποιήσεις ασφαλείας για δράπανα

Οδηγίες ασφαλείας για όλες τις εργασίες

- ▶ **Χρησιμοποιείτε προστασία ακοής κατά το τρύπημα με κρούση.** Η έκθεση στον θόρυβο μπορεί να προκαλέσει απώλεια της ακοής.
- ▶ **Χρησιμοποιήστε την(τις) πρόσθετη(ες) χειρολαβή(ές).** Η απώλεια του ελέγχου μπορεί να προκαλέσει τραυματισμό.
- ▶ **Κρατάτε το ηλεκτρικό εργαλείο από τις μονωμένες επιφάνειες λαβής, όταν εκτελείτε μια εργασία, κατά την οποία το εξάρτημα κοπής ή τα εξαρτήματα σύνδεσης μπορεί να έρθουν σε επαφή με κρυμμένη καλωδίωση ή με το ίδιο του το καλώδιο.** Εάν το εξάρτημα κοπής ή τα εξαρτήματα σύνδεσης ακουμπήσουν έναν ηλεκτροφόρο αγωγό μπορεί να ακάλυπτα μεταλλικά μέρη του ηλεκτρικού εργαλείου να τεθούν υπό τάση και να προκαλέσουν ηλεκτροπληξία στον χειριστή.

Οδηγίες ασφαλείας όταν χρησιμοποιείτε μακριά τρυπάνια

- ▶ **Ποτέ μην εργάζεστε με μεγαλύτερη ταχύτητα από τη μέγιστη ονομαστική ταχύτητα του τρυπανιού.** Σε μεγαλύτερες ταχύτητες το τρυπάνι μπορεί να λυγίσει, εάν επιτρέπεται να περιστρέφεται ελεύθερα χωρίς επαφή με το επεξεργαζόμενο κομμάτι, με αποτέλεσμα τον τραυματισμό.
- ▶ **Ξεκινάτε πάντοτε το τρύπημα σε χαμηλή ταχύτητα και με την άκρη του τρυπανιού σε επαφή με το επεξεργαζόμενο κομμάτι.** Σε μεγαλύτερες ταχύτητες το τρυπάνι μπορεί να λυγίσει, εάν επιτρέπεται να περιστρέφεται ελεύθερα χωρίς επαφή με το επεξεργαζόμενο κομμάτι, με αποτέλεσμα τον τραυματισμό.
- ▶ **Εφαρμόστε την πίεση σε απευθείας γραμμή με το τρυπάνι και μην ασκείτε υπερβολική πίεση.** Τα τρυπάνια μπορεί να λυγίσουν, προκαλώντας θραύση ή την απώλεια του ελέγχου, με αποτέλεσμα τον τραυματισμό.

Πρόσθετες υποδείξεις ασφαλείας

- ▶ **Απενεργοποιήστε αμέσως το ηλεκτρικό εργαλείο, όταν το εξάρτημα μπλοκάρει. Να είστε προετοιμασμένοι για**

υψηλές ροπές αντίδρασης, οι οποίες προκαλούν ανάδραση. Το εξάρτημα μπλοκάρει, όταν το ηλεκτρικό εργαλείο υπερφορτωθεί ή μαγκωθεί στο επεξεργαζόμενο κομμάτι.

- ▶ **Κρατάτε το ηλεκτρικό εργαλείο σταθερά.** Κατά το σφίξιμο και λύσιμο των βιδών μπορούν να εμφανιστούν για λίγο υψηλές ροπές αντίδρασης.
- ▶ **Ασφαλίστε το επεξεργαζόμενο κομμάτι.** Ένα επεξεργαζόμενο κομμάτι συγκρατείται ασφαλέστερα με μια διάταξη σύσφιξης ή με μια μέγερη παρά με το χέρι σας.
- ▶ **Χρησιμοποιείτε κατάλληλες συσκευές ανίχνευσης για να εντοπίσετε τυχόν μη ορατούς αγωγούς τροφοδοσίας ή συμβουλευτείτε την τοπική εταιρία παροχής ενέργειας.** Η επαφή με ηλεκτρικές γραμμές μπορεί να οδηγήσει σε πυρκαγιά και ηλεκτροπληξία. Η πρόκληση ζημιάς σ' έναν αγωγό φωταερίου (γκαζιού) μπορεί να οδηγήσει σε έκρηξη. Το τρύπημα ενός σωλήνα νερού προκαλεί ζημιά σε πράγματα ή/και μπορεί να οδηγήσει σε ηλεκτροπληξία.
- ▶ **Περιμένετε, μέχρι να ακινητοποιηθεί το ηλεκτρικό εργαλείο, προτού το εναποθέσετε.** Το τοποθετημένο εξάρτημα μπορεί να σφηνώσει και να οδηγήσει στην απώλεια του ελέγχου του ηλεκτρικού εργαλείου.

Περιγραφή προϊόντος και ισχύος



Διαβάστε όλες τις υποδείξεις ασφαλείας και τις οδηγίες. Η μη τήρηση των υποδείξεων ασφαλείας και των οδηγιών μπορεί να προκαλέσει ηλεκτροπληξία, πυρκαγιά και/ή σοβαρούς τραυματισμούς.

Προσέξτε παρακαλώ τις εικόνες στο μπροστινό μέρος των οδηγιών λειτουργίας.

Χρήση σύμφωνα με τον προορισμό

Το ηλεκτρικό εργαλείο προορίζεται για τρύπημα με κρούση σε τούβλα, μπeton και πέτρωμα καθώς και για τρύπημα σε ξύλο, μέταλλο και συνθετικό υλικό και κεραμικά. Δεξιόστροφα/αριστερόστροφα εργαλεία με ηλεκτρονική ρύθμιση είναι επίσης κατάλληλα και για βιδώματα.

Απεικονιζόμενα στοιχεία

Η απαρίθμηση των απεικονιζόμενων στοιχείων αναφέρεται στην απεικόνιση του ηλεκτρικού εργαλείου στη σελίδα γραφικών.

Τεχνικά χαρακτηριστικά

Κρουστικό δράπανο	EasyImpact 500	EasyImpact 540	EasyImpact 550	EasyImpact 550+ Drill Assistant
Κωδικός αριθμός	3 603 A30 0..	3 603 A30 2..	3 603 A30 0..	3 603 A30 0..
Όνομαστική ισχύς	W	550	550	550
μέγιστη ισχύς	W	370	370	370
Αριθμός στροφών χωρίς φορτίο	min ⁻¹	50–3.000	50–3.000	50–3.000

- (1) Μπροστινός δακτύλιος
- (2) Πίσω δακτύλιος
- (3) Ταχυσόκ
- (4) Διακόπτης αλλαγής λειτουργίας «Τρύπημα/Τρύπημα με κρούση»
- (5) Διακόπτης αλλαγής της φοράς περιστροφής
- (6) Πλήκτρο ακινητοποίησης του διακόπτη On/Off
- (7) Διακόπτης On/Off
- (8) Κουμπί απασφάλισης Drill Assistant (Βοηθός τρυπήματος)^{A)}
- (9) Πρόσθετη λαβή με οδηγό βάθους^{A)B)}
- (10) Drill Assistant (Βοηθός τρυπήματος)^{A)}
- (11) Δοχείο σκόνης^{A)}
- (12) Κουμπί απασφάλισης δοχείου σκόνης (2x)^{A)}
- (13) Διάταξη συλλογής της σκόνης^{A)}
- (14) Στεγανοποιητικός δακτύλιος^{A)}
- (15) Δακτύλιος προστασίας από τη σκόνη^{A)}
- (16) Σφικτήρας της διάταξης συλλογής της σκόνης^{A)}
- (17) Δακτύλιος ρύθμισης^{A)}
- (18) Βίδα τύπου πεταλούδας για τη στερέωση της πρόσθετης λαβής του Drill Assistant (Βοηθός τρυπήματος)^{A)}
- (19) Χειρολαβή (μονωμένες επιφάνειες λαβής)
- (20) Πρόσθετη λαβή (μονωμένες επιφάνειες λαβής)
- (21) Βίδα τύπου πεταλούδας για τη στερέωση της πρόσθετης λαβής^{B)}
- (22) Πλήκτρο για τη ρύθμιση του οδηγού βάθους^{B)}
- (23) Οδηγός βάθους^{B)}
- (24) Υποδοχή κατασβιδόλαμας γενικής χρήσης^{B)}
- (25) Κατασβιδόλαμα^{B)}
- (26) Υποδοχή^{A)}
- (27) Κλειδί τσοκ
- (28) Γρανάζωτο τσοκ

A) **Στάνταρ υλικά παράδοσης σε περίπτωση EasyImpact 550 + Drill Assistant**

B) **Εξαρτήματα που απεικονίζονται ή περιγράφονται δεν περιέχονται στη στάνταρ συσκευασία. Τον πλήρη κατάλογο εξαρτημάτων μπορείτε να τον βρείτε στο πρόγραμμα εξαρτημάτων.**

Κρουστικό δράπανο		EasyImpact 500	EasyImpact 540	EasyImpact 550	EasyImpact 550+ Drill Assistant
Ονομαστικός αριθμός στροφών	min ⁻¹	50–3.000	50–3.000	50–3.000	50–3.000
Αριθμός κρούσεων	min ⁻¹	33.000	33.000	33.000	33.000
Ονομαστική ροπή στρέψης	Nm	1,2	1,2	1,2	1,2
Ροπή στρέψης κλειδώματος σύμφωνα με το πρότυπο EN 62841	Nm	11	11	11	11
Δεξιόστροφη/αριστερόστροφη κίνηση		●	●	●	●
Πλήρως αυτόματο κλείδωμα του άξονα (Auto-Lock)		-	-	-	-
Διάμετρος λαμού άξονα	mm	43	43	43	43
Μέγιστη Ø τρυπήματος					
- Μπετόν	mm	10	10	10	10
- Τοίχος	mm	10	10	10	10
- Χάλυβας	mm	8	8	8	8
- Ξύλο	mm	25	25	25	25
- με συναρμολογημένο δοχείο σκόνης	mm	-	-	-	10
Περιοχή σύσφιξης τσοκ	mm	2–13	2–13	2–13	2–13
Βάρος κατά EPTA-Procedure 01:2014	kg	1,8	1,9	1,8	2,0
Βαθμός προστασίας		□/II	□/II	□/II	□/II

Κρουστικό δράπανο		EasyImpact 5500	EasyImpact 570	EasyImpact 5700	EasyImpact 6000
Κωδικός αριθμός		3 603 A30 0..	3 603 A30 1..	3 603 A30 1..	3 603 A30 1..
Ονομαστική ισχύς	W	550	570	570	570
μέγιστη ισχύς	W	370	370	370	370
Αριθμός στροφών χωρίς φορτίο	min ⁻¹	50–3.000	50–3.000	50–3.000	50–3.000
Ονομαστικός αριθμός στροφών	min ⁻¹	50–3.000	50–3.000	50–3.000	50–3.000
Αριθμός κρούσεων	min ⁻¹	33.000	33.000	33.000	33.000
Ονομαστική ροπή στρέψης	Nm	1,2	1,5	1,5	1,5
Ροπή στρέψης κλειδώματος σύμφωνα με το πρότυπο EN 62841	Nm	11	12	12	12
Δεξιόστροφη/αριστερόστροφη κίνηση		●	●	●	●
Πλήρως αυτόματο κλείδωμα του άξονα (Auto-Lock)		-	●	●	●
Διάμετρος λαμού άξονα	mm	43	43	43	43
Μέγιστη Ø τρυπήματος					
- Μπετόν	mm	10	10	10	10
- Τοίχος	mm	10	10	10	10
- Χάλυβας	mm	8	8	8	8
- Ξύλο	mm	25	25	25	25
- με συναρμολογημένο δοχείο σκόνης	mm	-	-	-	-
Περιοχή σύσφιξης τσοκ	mm	2–13	2–13	2–13	2–13
Βάρος κατά EPTA-Procedure 01:2014	kg	1,8	1,9	1,9	1,9

Κρουστικό δράπανο	EasyImpact 5500	EasyImpact 570	EasyImpact 5700	EasyImpact 6000
Βαθμός προστασίας	□/II	□/II	□/II	□/II

Τα στοιχεία ισχύουν για μια ονομαστική τάση [U] 230 V. Σε περίπτωση που υπάρχουν αποκλίνοσες τάσεις και στις ειδικές για κάθε χώρα εκδόσεις αυτά τα στοιχεία μπορεί να διαφέρουν.

Πληροφορίες θορύβου/κραδασμών

	EasyImpact 500	EasyImpact 540	EasyImpact 550	EasyImpact 550 + Drill Assistant
--	-------------------	-------------------	-------------------	--

Τιμές εκπομπής θορύβου υπολογισμένες κατά **EN 62841-2-1**.

Η σταθμισμένη Α ηχητική στάθμη του ηλεκτρικού εργαλείου ανέρχεται τυπικά στις ακόλουθες τιμές

Στάθμη ηχητικής πίεσης	dB(A)	96	96	96	96
Στάθμη ηχητικής ισχύος	dB(A)	107	107	107	107
Ανασφάλεια K	dB	5	5	5	5

Φοράτε ωτασπίδες!

Συνολικές τιμές ταλαντώσεων a_h (διανυσματικό άθροισμα τριών κατευθύνσεων) και ανασφάλεια K υπολογισμένες κατά **EN 62841-2-1**:

Τρύπημα σε μέταλλο:

a_h	m/s^2	7,5	7,5	7,5	7,5
K	m/s^2	1,5	1,5	1,5	1,5

Τρύπημα με κρούση σε μπετόν:

a_h	m/s^2	32	32	32	32
K	m/s^2	4,0	4,0	4,0	4,0

Βίδωμα:

a_h	m/s^2	<2,5	<2,5	<2,5	<2,5
K	m/s^2	1,5	1,5	1,5	1,5

	EasyImpact 5500	EasyImpact 570	EasyImpact 5700	EasyImpact 6000
--	--------------------	-------------------	--------------------	--------------------

Τιμές εκπομπής θορύβου υπολογισμένες κατά **EN 62841-2-1**.

Η σταθμισμένη Α ηχητική στάθμη του ηλεκτρικού εργαλείου ανέρχεται τυπικά στις ακόλουθες τιμές

Στάθμη ηχητικής πίεσης	dB(A)	96	97	97	97
Στάθμη ηχητικής ισχύος	dB(A)	107	108	108	108
Ανασφάλεια K	dB	5	5	5	5

Φοράτε ωτασπίδες!

Συνολικές τιμές ταλαντώσεων a_h (διανυσματικό άθροισμα τριών κατευθύνσεων) και ανασφάλεια K υπολογισμένες κατά **EN 62841-2-1**:

Τρύπημα σε μέταλλο:

a_h	m/s^2	7,5	6,5	6,5	6,5
K	m/s^2	1,5	1,5	1,5	1,5

Τρύπημα με κρούση σε μπετόν:

a_h	m/s^2	32	28	28	28
K	m/s^2	4,0	2,0	2,0	2,0

Βίδωμα:

		EasyImpact 5500	EasyImpact 570	EasyImpact 5700	EasyImpact 6000
a_h	m/s^2	<2,5	<2,5	<2,5	<2,5
K	m/s^2	1,5	1,5	1,5	1,5

Η στάθμη κραδασμών και η τιμή εκπομπής θορύβου που αναφέρονται σ' αυτές τις οδηγίες έχουν μετρηθεί σύμφωνα με μια τυποποιημένη μέθοδο μέτρησης και μπορούν να χρησιμοποιηθούν στη σύγκριση των διαφόρων ηλεκτρικών εργαλείων. Είναι επίσης κατάλληλες για μια προσωρινή εκτίμηση της εκπομπής κραδασμών και θορύβου.

Η αναφερόμενη στάθμη κραδασμών και τιμή εκπομπής θορύβου αντιπροσωπεύουν τις βασικές χρήσεις του ηλεκτρικού εργαλείου. Σε περίπτωση όμως που το ηλεκτρικό εργαλείο χρησιμοποιηθεί διαφορετικά με μη προτεινόμενα εξαρτήματα ή χωρίς επαρκή συντήρηση, τότε η στάθμη κραδασμών και η τιμή εκπομπής θορύβου αποκλίνουν. Αυτό μπορεί να αυξήσει σημαντικά την εκπομπή κραδασμών και θορύβου κατά τη συνολική διάρκεια του χρόνου εργασίας.

Για την ακριβή εκτίμηση των εκπομπών κραδασμών και θορύβου θα πρέπει να λαμβάνονται επίσης υπόψη και οι χρόνοι κατά τη διάρκεια των οποίων το εργαλείο είναι απενεργοποιημένο ή λειτουργεί, χωρίς όμως στην πραγματικότητα να χρησιμοποιείται. Αυτό μπορεί να μειώσει σημαντικά τις εκπομπές κραδασμών και θορύβου κατά τη συνολική διάρκεια του χρόνου εργασίας.

Γ' αυτό, πριν αρχίσουν οι επιπτώσεις των κραδασμών, πρέπει να καθορίζετε συμπληρωματικά μέτρα ασφαλείας για την προστασία του χειριστή όπως: Συντήρηση του ηλεκτρικού εργαλείου και των εξαρτημάτων που χρησιμοποιείτε, διατήρηση ζεστών των χεριών, οργάνωση της εκτέλεσης των διάφορων εργασιών.

Συναρμολόγηση

- Βγάξτε το φικ από την πρίζα πριν από οποιαδήποτε εργασία στο ηλεκτρικό εργαλείο.

Πρόσθετη λαβή (βλέπε εικόνα Α)

- Χρησιμοποιείτε το ηλεκτρικό εργαλείο σας μόνο με την πρόσθετη λαβή (20).
- Πριν από όλες τις εργασίες βεβαιωθείτε, ότι η βίδα τύπου πεταλούδας (21)/(18) είναι καλά σφιγμένη. Η απώλεια του ελέγχου μπορεί να οδηγήσει σε τραυματισμούς.

Γυρίστε τη βίδα τύπου πεταλούδας (21)/(18) ενάντια στη φορά των δεικτών του ρολογιού και περάστε την πρόσθετη λαβή (9) στην επιθυμητή θέση πέρα από το τσοκ πάνω στον λαϊμό του άξονα του ηλεκτρικού εργαλείου.

Μπορείτε να στρέψετε την πρόσθετη λαβή (20), για να πετύχετε μια ασφαλή και ξεκούραστη στάση εργασίας.

Στρέψτε την πρόσθετη λαβή (20) στην επιθυμητή θέση και σφίξτε ξανά τη βίδα τύπου πεταλούδας (21)/(18) προς τη φορά των δεικτών του ρολογιού.

Ρύθμιση του βάθους τρυπήματος (βλέπε εικόνα Β)

Με τον οδηγό βάθους (23) μπορεί να καθοριστεί το επιθυμητό βάθος τρυπήματος X.

Πατήστε το πλήκτρο για τη ρύθμιση του οδηγού βάθους (22) και τοποθετήστε τον οδηγό βάθους στην πρόσθετη λαβή (9).

Οι ραβδώσεις στον οδηγό βάθους (23) πρέπει να δείχνουν προς τα κάτω.

Τραβήξτε έξω τον οδηγό βάθους τόσο, ώστε η απόσταση μεταξύ της μύτες του τρυπανιού και της άκρης του οδηγού βάθους να αντιστοιχεί στο επιθυμητό βάθος τρυπήματος X.

Drill Assistant (Βοηθός τρυπήματος)

Τοποθέτηση του Drill Assistant (Βοηθός τρυπήματος) (βλέπε εικόνες C-D)

Ο Drill Assistant (Βοηθός τρυπήματος) (10) μπορεί να χρησιμοποιηθεί με και χωρίς διάταξη συλλογής της σκόνης (13). Η χρήση της διάταξης συλλογής της σκόνης (13) είναι περιορισμένη σε τρυπάνια με μια διάμετρο 12 mm και ένα μήκος 120 mm.

Περάστε τη διάταξη συλλογής της σκόνης (13) πάνω στην υποδοχή (26).

Πατήστε το πλήκτρο απασφάλισης (8), για να λύσετε τον Drill Assistant (10) από την κατάσταση ηρεμίας.


Περάστε τον Drill Assistant (10) πέρα από το τσοκ πάνω στο λαϊμό του άξονα του ηλεκτρικού εργαλείου.


Για το κλείδωμα σφίξτε τη βίδα τύπου πεταλούδας (18) προς τη φορά των δεικτών του ρολογιού.

Ρύθμιση του βάθους τρυπήματος (βλέπε εικόνες E-F)

Συναρμολογήστε το τρυπάνι (βλέπε στην ενότητα «Αλλαγή εξαρτήματος»).

Με τον ρυθμιστικό δακτύλιο (17) μπορεί να καθοριστεί το επιθυμητό βάθος τρυπήματος X.

Γυρίστε τον ρυθμιστικό δακτύλιο (17) για την απασφάλιση προς τα αριστερά . Τοποθετήστε το δοχείο της σκόνης (11) ή την υποδοχή (26) ισόπεδα με τον τοίχο ή το επεξεργαζόμενο κομμάτι. Πλησιάστε με τη μύτη του τρυπανιού στον τοίχο ή στο επεξεργαζόμενο κομμάτι.

Σπρώξτε τον ρυθμιστικό δακτύλιο (17) προς τα πίσω τόσο, ώπου η απόσταση να αντιστοιχεί στο επιθυμητό βάθος τρυπήματος X ή τοποθετήστε ένα βύσμα πάνω στη ράγα και σπρώξτε τον ρυθμιστικό δακτύλιο (17) προς τα πίσω μέχρι το βύσμα. Γυρίστε τον ρυθμιστικό δακτύλιο (17) για την μαντάλωση προς τα δεξιά . Απομακρύνετε ξανά το βύσμα από τη ράγα. Το βάθος τρυπήματος αντιστοιχεί τώρα στο ρυθμισμένο μήκος X πάνω στη ράγα.

Υπόδειξη: Σε περίπτωση χρήσης βυσμάτων το ακριβές βάθος τρυπήματος είναι σημαντικό. Εάν η τρύπα είναι πολύ βαθιά, γλιστρά το βύσμα πολύ μέσα στον τοίχο ή στο επεξεργαζόμενο κομμάτι. Εάν η τρύπα είναι πολύ μικρή, προεξέχει το βύσμα.

Εκκένωση του δοχείου της σκόνης (βλέπε εικόνα G)

Το δοχείο της σκόνης (11) επαρκεί για περίπου 25 τρύπες σε τοιχοποιία με ένα βάθος τρυπήματος 30 mm και μια διάμετρο τρυπανιού 6 mm.


Για την αφαίρεση του δοχείου της σκόνης (11) πατήστε πάνω στα πλευρικά πλήκτρα απασφάλισης (12) και τραβήξτε το δοχείο της σκόνης προς τα κάτω.

Αδειάστε το δοχείο της σκόνης (11) και τοποθετήστε το ξανά στη θέση του (με το χαρακτηριστικό ήχο ασφάλισης).

Αποσυρματόλογηση του Drill Assistant (Βοηθός τρυπήματος)

Κρατήστε τον σφικτήρα (16) της διάταξης συλλογής της σκόνης (13) πατημένο και τραβήξτε τη διάταξη συλλογής της σκόνης (13) προς τα εμπρός.

Γυρίστε τη βίδα τύπου πεταλούδας (18) ενάντια στη φορά των δεικτών του ρολογιού, μέχρι να μπορεί η πρόσθετη λαβή (9) να μετακινηθεί και τραβήξτε την πρόσθετη λαβή (9) από το ηλεκτρικό εργαλείο.

Γυρίστε τον ρυθμιστικό δακτύλιο (17) για την απασφάλιση προς τα αριστερά .

Κρατήστε την πρόσθετη λαβή (9) σταθερά και σπρώξτε τη ράγα στην κατεύθυνση της πρόσθετης λαβής μέχρι να ασφαλίσει με το χαρακτηριστικό ήχο.

Αναρρόφηση σκόνης/δοχείο σκόνης

Η σκόνη από ορισμένα υλικά, π. χ. από μολυβδόυχες μογιές, από μερικά είδη ξύλου, από ορυκτά υλικά και από μέταλλα μπορεί να είναι ανθυγιεινή. Η επαφή με τη σκόνη ή/και η εισπνοή της μπορεί να προκαλέσει αλλεργικές αντιδράσεις ή/και ασθένειες των αναπνευστικών οδών του χρήστη ή τυχόν παρευρισκομένων ατόμων.

Ορισμένα είδη σκόνης, π. χ. σκόνη από ξύλο βελανιδιάς ή οξιάς θεωρούνται καρκινογόνα, ιδιαίτερα σε συνδυασμό με διάφορα συμπληρωματικά υλικά που χρησιμοποιούνται στην κατεργασία ξύλων (ενώσεις χρωμίου, ξυλοπροστατευτικά μέσα). Η κατεργασία αμιαντούχων υλικών επιτρέπεται μόνο σε ειδικά εκπαιδευμένα άτομα.

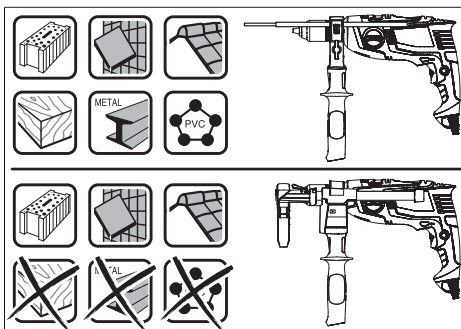
- Να χρησιμοποιείτε κατά το δυνατό για το εκάστοτε υλικό την κατάλληλη αναρρόφηση.
- Να φροντίζετε για τον καλό αερισμό του χώρου εργασίας.
- Σας συμβουλεύουμε να φοράτε μάσκες αναπνευστικής προστασίας με φίλτρο κατηγορίας P2.

Να τηρείτε τις διατάξεις που ισχύουν στη χώρα σας για τα διάφορα υπό κατεργασία υλικά.

► **Αποφεύγετε τη δημιουργία συσσωρεύσεων σκόνης στο χώρο που εργάζεστε.** Οι σκόνες αναφλέγονται εύκολα.

► **Χρησιμοποιείτε το δοχείο της σκόνης μόνο σε περίπτωση επεξεργασίας μετάν και πέτρας.** Τα απόβλητα ξύλου ή πλαστικού μπορούν εύκολα να οδηγήσουν σε φράξιμο.

► **Προσοχή κίνδυνος πυρκαγιάς! Μην επεξεργάζεστε με τοποθετημένο το δοχείο της σκόνης καθόλου μεταλλικά υλικά.** Τα καυτά γρέζια του μετάλλου μπορούν να προκαλέσουν ανάφλεξη σε τμήματα του δοχείου της σκόνης.



Για την ιδανική χρήση του δοχείου της σκόνης, προσέξτε τις ακόλουθες υποδείξεις:

- Προσέξτε, να ακουμπά το δοχείο της σκόνης ισόπεδα στο επεξεργαζόμενο κομμάτι ή στον τοίχο. Έτσι επιτυγχάνεται ταυτόχρονα ένα κάθετο τρύπημα.
- Όταν φτάσετε στο επιθυμητό βάθος να βγάξετε πρώτα το τρυπάνι από την τρύπα και ακολούθως να διακόψετε τη λειτουργία του κρουστικού δραπάνου.
- Ιδιαίτερα στις εργασίες με μεγάλη διάμετρο τρυπανιού μπορεί να φθαρεί ο δακτύλιος προστασίας από τη σκόνη (15). Αντικαταστήστε τον όταν χαλάσει.

Αλλαγή εξαρτημάτων

► **Κατά την αλλαγή των εξαρτημάτων φοράτε προστατευτικά γάντια.** Το τσοκ μπορεί να ζεσταθεί υπερβολικά όταν εργάζεστε συνεχώς και για πολύ χρόνο.

Ταχυτσόκ (EasyImpact 500/550/550 + Drill Assistant/5500) (βλέπε εικόνα H)

Κρατήστε τον πίσω δακτύλιο (2) του ταχυτσόκ (3) σταθερά και γυρίστε τον μπροστινό δακτύλιο (1) στη φορά περιστροφής 1, μέχρι να μπορεί να τοποθετηθεί το εξάρτημα. Τοποθετήστε το εξάρτημα.

Κρατήστε τον πίσω δακτύλιο (2) του ταχυτσόκ (3) σταθερά και γυρίστε τον μπροστινό δακτύλιο (1) στη φορά περιστροφής 2 δυνατά με το χέρι.

Ταχυτσόκ (EasyImpact 570/5700/6000) (βλέπε εικόνα I)

Με μη πατημένο τον διακόπτη On/Off (7) ασφαρίζεται ο άξονας του δράπανου. Αυτό επιτρέπει τη γρήγορη και άνετη αλλαγή εξαρτήματος στο τσοκ.

Ανοίξε το ταχυτσόκ (3), περιστρέφοντας προς τη φορά περιστροφής 1, μέχρι να μπορεί να τοποθετηθεί το εξάρτημα. Τοποθετήστε το εξάρτημα.

Γυρίστε το δακτύλιο του ταχυτσόκ (3) προς τη φορά περιστροφής 2 δυνατά με το χέρι, μέχρι να μην ακούγεται πλέον κανένα κλικ. Το τσοκ ασφαρίζεται έτσι αυτόματα.

Η ασφάλιση λύνεται πάλι, όταν, για να αφαιρέσετε το εξάρτημα, γυρίσετε το κέλυφος με αντίθετη φορά.

Γραναζωτό τσοκ (EasyImpact 540) (βλέπε εικόνα J)

Ανοίξε το γραναζωτό τσοκ (28), περιστρέφοντας, ώσπου να μπορεί το εξάρτημα να τοποθετηθεί. Τοποθετήστε το εξάρτημα.

Τοποθετήστε το κλειδί του τσοκ (27) στις αντίστοιχες τρύπες του γραναζωτού τσοκ (28) και σφίξτε το εξάρτημα ομοιόμορφα.

Εργαλεία βιδώματος

Σε περίπτωση χρήσης κατασβιδόλαμων (25) πρέπει να χρησιμοποιείτε πάντοτε μια υποδοχή κατασβιδόλαμας γενικής χρήσης (24). Χρησιμοποιείτε πάντοτε κατασβιδόλαμες κατάλληλες για την κεφαλή της εκάστοτε βίδας.

Για βιδώμα θέτετε τον διακόπτη αλλαγής λειτουργίας «Τρύπημα/τρύπημα με κρούση» (4) πάντοτε στο σύμβολο «Τρύπημα».

Αλλαγή τσοκ

Σε ηλεκτρικά εργαλεία χωρίς μανδάλωση άξονα το τσοκ πρέπει να αντικατασταθεί από ένα εξουσιοδοτημένο κατάστημα Service για ηλεκτρικά εργαλεία της Bosch.



Το τσοκ πρέπει να σφίξει με μια ροπή σύσφιγξης περίπου 30 – 35 Nm.

Λειτουργία

Εκκίνηση

- ▶ **Προσέξτε την τάση δικτύου! Τα στοιχεία της τάσης της πηγής ρεύματος πρέπει να ταυτίζονται με τα αντίστοιχα στοιχεία επάνω στην πινακίδα κατασκευαστή του ηλεκτρικού εργαλείου. Ηλεκτρικά εργαλεία με χαρακτηριστική τάση 230 V λειτουργούν και με τάση 220 V.**

Ρύθμιση της φοράς περιστροφής (βλέπε εικόνα K)

Με τον διακόπτη αλλαγής φοράς περιστροφής (5) μπορείτε να αλλάξετε τη φορά περιστροφής του ηλεκτρικού εργαλείου. Με πατημένο τον διακόπτη On/Off (7) αυτό, όμως δεν είναι δυνατό.

Δεξιόστροφη κίνηση: Για το τρύπημα και το βιδώμα βιδών σπρώξτε το διακόπτη αλλαγής της φοράς περιστροφής (5) προς τα αριστερά μέχρι τέρμα.

Αριστερόστροφη κίνηση: Για να λύσετε ή να ξεβιδώσετε βίδες και παξιμάδια πατήστε τον διακόπτη αλλαγής φοράς περιστροφής (5) προς τα δεξιά μέχρι τέρμα.

Ρύθμιση του τρόπου λειτουργίας



Τρύπημα και βιδώμα

Θέστε τον διακόπτη αλλαγής λειτουργίας (4) στο σύμβολο «Τρύπημα».



Τρύπημα με κρούση

Θέστε τον διακόπτη αλλαγής λειτουργίας (4) στο σύμβολο «Τρύπημα με κρούση».

Ο διακόπτης αλλαγής λειτουργίας (4) ασφαλίζει αισθητά και μπορεί να πατηθεί επίσης και με τον κινητήρα σε λειτουργία.

Ενεργοποίηση/απενεργοποίηση

Για τη **θέση σε λειτουργία** του ηλεκτρικού εργαλείου πατήστε τον διακόπτη On/Off (7) και κρατήστε τον πατημένο.

Για την **ακινητοποίηση** του πατημένου διακόπτη On/Off (7) πατήστε το πλήκτρο ακινητοποίησης (6).

Για την **απενεργοποίηση** του ηλεκτρικού εργαλείου αφήστε τον διακόπτη On/Off (7) ελεύθερο ή όταν είναι κλειδωμένος με το πλήκτρο ακινητοποίησης (6), πατήστε σύντομα τον διακόπτη On/Off (7) και αφήστε τον μετά ελεύθερο.

Ρύθμιση αριθμού στροφών/κρούσεων

Μπορείτε να ρυθμίσετε συνεχώς τον αριθμό στροφών/κρούσεων του ενεργοποιημένου ηλεκτρικού εργαλείου, ανάλογα με την πίεση που ασκείτε στον διακόπτη On/Off (7).

Ελαφριά πίεση του διακόπτη On/Off (7) έχει σαν αποτέλεσμα έναν χαμηλό αριθμό στροφών/κρούσεων. Ο αριθμός στροφών/κρούσεων αυξάνει με αύξηση της πίεσης του διακόπτη.

Υποδείξεις εργασίας

- ▶ **Βγάξτε το φιν από την πρίζα πριν από οποιαδήποτε εργασία στο ηλεκτρικό εργαλείο.**

- ▶ **Τοποθετείτε το ηλεκτρικό εργαλείο μόνο απενεργοποιημένο πάνω στο παξιμάδι/στη βίδα.** Τα περιστρεφόμενα εξαρτήματα μπορεί να γλιστρήσουν.

Μετά από εργασία μεγαλύτερης χρονικής διάρκειας με μικρό αριθμό στροφών για να κρυώσει το ηλεκτρικό εργαλείο, πρέπει να το αφήσετε περίπου 3 λεπτά να λειτουργεί στον μέγιστο αριθμό στροφών χωρίς φορτίο.

Αφαίρεση της διάταξης συλλογής της σκόνης (βλέπε εικόνες L – M)

Η απομάκρυνση της διάταξης συλλογής της σκόνης (13) είναι σκόπιμη:

- για τη χρήση της ράγας του Drill Assistant (10) ως οδηγό βάθους
- όταν χρησιμοποιούνται μεγάλα εξαρτήματα (π.χ. ποτηροτρύπανο ή ελικοειδές τρυπάνι).

Συντήρηση και σέρβις

Συντήρηση και καθαρισμός

- ▶ **Βγάξτε το φιν από την πρίζα πριν από οποιαδήποτε εργασία στο ηλεκτρικό εργαλείο.**

- ▶ **Να διατηρείτε το ηλεκτρικό εργαλείο και τις σχισμές αερισμού πάντοτε σε καθαρή κατάσταση για να μπορείτε να εργάζεσθε καλά και με ασφάλεια.**

Μια τυχόν αναγκαία αντικατάσταση του ηλεκτρικού καλωδίου πρέπει να διεξαχθεί από τη **Bosch** ή από ένα εξουσιοδοτημένο κέντρο σέρβις για ηλεκτρικά εργαλεία της **Bosch**, για να αποφευχθεί έτσι κάθε κίνδυνος της ασφάλειας.

Εξυπηρέτηση πελατών και συμβουλές εφαρμογής

Η υπηρεσία εξυπηρέτησης πελατών απαντά στις ερωτήσεις σας σχετικά με την επισκευή και τη συντήρηση του προϊόντος σας καθώς και για τα αντίστοιχα ανταλλακτικά. Σχέδια συναρμολόγησης και πληροφορίες για τα ανταλλακτικά θα βρείτε επίσης κάτω από: www.bosch-pt.com

Η ομάδα παροχής συμβουλών της Bosch απαντά ευχαρίστως τις ερωτήσεις σας για τα προϊόντα μας και τα εξαρτήματά τους.

Δώστε σε όλες τις ερωτήσεις και παραγγελίες ανταλλακτικών οπωσδήποτε το 10ψήφιο κωδικό αριθμό σύμφωνα με την πινακίδα τύπου του προϊόντος.

Ελλάδα

Robert Bosch A.E.
Ερχείας 37
19400 Κορωπί – Αθήνα
Τηλ.: 210 5701258
Φαξ: 210 5701283
Email: pt@gr.bosch.com
www.bosch.com
www.bosch-pt.gr

Απόσυρση

Τα ηλεκτρικά εργαλεία, τα εξαρτήματα και οι συσκευασίες πρέπει να ανακυκλώνονται με τρόπο φιλικό προς το περιβάλλον.



Μην ρίχνετε τα ηλεκτρικά εργαλεία στα απορρίμματα του σπιτιού σας!

Μόνο για χώρες της ΕΕ:

Σύμφωνα με την Ευρωπαϊκή Οδηγία 2012/19/ΕΕ σχετικά με τις παλιές ηλεκτρικές και ηλεκτρονικές συσκευές και τη μεταφορά της οδηγίας αυτής σε εθνικό δίκαιο δεν είναι πλέον υποχρεωτικό, τα άχρηστα ηλεκτρικά εργαλεία να συλλέγονται ξεχωριστά για να ανακυκλωθούν με τρόπο φιλικό προς το περιβάλλον.

Türkçe

Güvenlik talimatı

Elektrikli el aletleri için genel güvenlik uyarıları

UYARI

Bu elektrikli el aletiyle birlikte gelen tüm güvenlik uyarılarını,

talimatları, resim ve açıklamaları okuyun. Aşağıda bulunan talimatlara uyulmaması halinde elektrik çarpmalarına, yangınlara ve/veya ağır yaralanmalara neden olabilir.

Bütün uyarıları ve talimat hükümlerini ileride kullanmak üzere saklayın.

Uyarı ve talimat hükümlerinde kullanılan "elektrikli el aleti" terimi, akım şebekesine bağlı (elektrikli) aletlerle akü ile çalışan aletleri (akülü) kapsamaktadır.

Çalışma yeri güvenliği

- ▶ **Çalıştığınız yeri temiz tutun ve iyi aydınlatın.** Dağınık veya karanlık alanlar kazalara davetiye çıkarır.
- ▶ **Yakınında patlayıcı maddeler, yanıcı sıvı, gaz veya tozların bulunduğu yerlerde elektrikli el aleti ile çalışmayın.** Elektrikli el aletleri, toz veya buharların tutuşmasına neden olabilecek kıvılcımlar çıkarırlar.

- ▶ **Elektrikli el aleti ile çalışırken çocukları ve etraftaki kişileri uzakta tutun.** Dikkatinizi dağılacak olursa aletin kontrolünü kaybedebilirsiniz.

Elektrik güvenliği

- ▶ **Elektrikli el aletinin fişi prize uymalıdır. Fişi hiçbir zaman değiştirmeyin. Korumalı (topraklanmış) elektrikli el aletleri ile birlikte adaptör fiş kullanmayın.** Değiştirilmemiş fiş ve uygun priz elektrik çarpmaya tehlikesini azaltır.
- ▶ **Borular, kalorifer petekleri, ısıtıcılar ve buzdolapları gibi topraklanmış yüzeylerle vücudunuzun temas etmesinden kaçının.** Vücudunuz topraklandığı anda büyük bir elektrik çarpmaya tehlikesi ortaya çıkar.
- ▶ **Elektrikli el aletlerini yağmur altında veya nemli ortamlarda bırakmayın.** Suyun elektrikli el aleti içine sızması elektrik çarpmaya tehlikesini artırır.
- ▶ **Kabloya zarar vermeyin. Elektrikli el aletinin kablodan tutarak taşımayın, kabloyu kullanarak çekmeyin veya kablodan çekerek fişi çıkarmayın. Kabloyu ateş, yanıcı ve/veya keskin ve hareket eden maddelerden uzak tutun.** Hasarlı veya dolaşmış kablo elektrik çarpmaya tehlikesini artırır.
- ▶ **Bir elektrikli el aleti ile açık havada çalışırken mutlaka açık havada kullanılmaya uygun uzatma kablosu kullanın.** Açık havada kullanılmaya uygun uzatma kablusunun kullanılması elektrik çarpmaya tehlikesini azaltır.
- ▶ **Elektrikli el aletinin nemli ortamlarda çalıştırılması şartsa mutlaka kaçak akım koruma rölesi kullanın.** Kaçak akım koruma rölesi şalterinin kullanımı elektrik çarpmaya tehlikesini azaltır.

Kişilerin Güvenliği

- ▶ **Dikkatli olun, ne yaptığınıza dikkat edin, elektrikli el aleti ile işinizi makul bir tempo ve yöntemle yürütün.** Yorgunsanız, kullandığımız hapların, ilaçların veya alkolün etkisinde iseniz elektrikli el aletini kullanmayın. Elektrikli el aletini kullanırken bir anki dikkatsizlik önemli yaralanmalara neden olabilir.
- ▶ **Daima kişisel koruyucu donanım kullanın. Daima koruyucu gözlük kullanın.** Elektrikli el aletinin türü ve kullanımına uygun olarak; toz maskesi, kaymayan iş ayakkabıları, koruyucu kask veya koruyucu kulaklık gibi koruyucu donanım kullanımı yaralanma tehlikesini azaltır.
- ▶ **Aleti yanlışlıkla çalıştırmaktan kaçının. Güç kaynağına ve/veya aküye bağlamadan, elinize alıp taşımadan önce elektrikli el aletinin kapalı olduğundan emin olun.** Elektrikli el aletini parmağınız şalter üzerinde dururken taşırsanız ve elektrikli el aleti açıkken fişi prize sokarsanız kazalara neden olabilirsiniz.
- ▶ **Elektrikli el aletini çalıştırmadan önce ayar aletlerini veya anahtarları aletten çıkarın.** Elektrikli el aletinin dönen parçaları içinde bulunabilecek bir yardımcı alet yaralanmalara neden olabilir.
- ▶ **Çalışırken vücudunuz anormal durumda olmasın. Çalışırken duruşunuz güvenli olsun ve dengenizi her**

zaman koruyun. Bu sayede elektrikli el aletini beklenmedik durumlarda daha iyi kontrol edebilirsiniz.

- ▶ **Uygun iş elbiseleri giyin. Geniş giysiler giymeyin ve takı takmayın. Saçlarınızı ve giysilerinizin aletini hareketli parçalarından uzak tutun.** Bol giysiler, uzun saçlar veya takılar aletini hareketli parçaları tarafından tutulabilir.
- ▶ **Toz emme donanımı veya toz tutma tertibatı kullanırken, bunların bağlı olduğundan ve doğru kullanıldığından emin olun.** Toz emme donanımının kullanımı tozdan kaynaklanabilecek tehlikeleri azaltır.
- ▶ **Aletleri sık kullanmanız sebebiyle onlara alışmış olmanız, güvenlik prensiplerine uymanızı önlememlidir.** Dikkatsiz bir hareket, bir anda ciddi yaralanmalara yol açabilir.

Elektrikli el aletlerinin kullanımı ve bakımı

- ▶ **Elektrikli el aletini aşırı ölçüde zorlamayın. Yaptığınız işe uygun elektrikli el aletleri kullanın.** Uygun performanslı elektrikli el aleti ile, belirlenen çalışma alanında daha iyi ve güvenli çalışsınız.
- ▶ **Şalteri bozuk olan elektrikli el aletini kullanmayın.** Açılıp kapanamayan bir elektrikli el aleti tehlikelidir ve onarılmalıdır.
- ▶ **Elektrikli el aletinde bir ayarlama işlemine başlamadan, herhangi bir aksesuarı değiştirirken veya elektrikli el aletini elinizden bırakırken fişi güç kaynağından çekin veya aküyü çıkarın.** Bu önlem, elektrikli el aletinin yanlışlıkla çalışmasını önler.
- ▶ **Kullanım dışı duran elektrikli el aletlerini çocukların ulaşamayacağı bir yerde saklayın. Aleti kullanmayı bilmeyen veya bu kullanımı kılavuzunu okumayan kişilerin aletle çalışmasına izin vermeyin.** Deneyimsiz kişiler tarafından kullanıldığında elektrikli el aletleri tehlikelidir.
- ▶ **Elektrikli el aletinizin ve aksesuarlarının bakımını düzenli yapın. Elektrikli el aletinizin kusursuz olarak çalışmasını engelleyebilecek bir durumun olup olmadığını, hareketli parçaların kusursuz olarak işlev görüp görmediklerini ve sıkışık sıkışmadıklarını, parçaların hasarlı olup olmadığını kontrol edin. Elektrikli el aletini kullanmaya başlamadan önce hasarlı parçaları onartın.** Birçok iş kazası elektrikli el aletlerine yeterli bakım yapılmamasından kaynaklanır.
- ▶ **Kesici uçları daima keskin ve temiz tutun.** Düzenli bakımı yapılmış keskin kenarlı kesme uçlarının malzeme içinde sıkışma tehlikesi daha azdır ve daha rahat kullanım olanağı sağlarlar.
- ▶ **Elektrikli el aletini, aksesuarı, uçları ve benzerlerini, bu özel tip alet için öngörülen talimata göre kullanın. Bu sırada çalışma koşullarını ve yaptığımız işi dikkate alın.** Elektrikli el aletlerinin kendileri için öngörülen alan dışında kullanılması tehlikeli durumlara neden olabilir.
- ▶ **Tutamak ve kavrama yüzeylerini kuru, yağsız ve temiz tutun.** Kaygan tutamak ve kavrama yüzeyleri, aletini beklenmeyen durumlarda güvenli şekilde tutulmasını ve kontrol edilmesini engeller.

Servis

- ▶ **Elektrikli el aletinizi sadece yetkili personele ve orijinal yedek parça kullanma koşulu ile onartın.** Bu sayede elektrikli el aletinin güvenliğini sürekli hale getirirsiniz.

Matkaplar için Güvenlik Uyarıları

Tüm işlemler için geçerli güvenlik talimatları

- ▶ **Darbeli delme yaparken kulak koruması takın.** Gürültüye maruz kalınması işitme kaybına neden olabilir.
- ▶ **Ek tutamağı/tutamakları kullanın.** Kontrol kaybı fiziksel yaralanmalara neden olabilir.
- ▶ **Bir çalışma sırasında kesme aksesuarının veya tespit elemanlarının gizli bir kablo sistemi veya kendi kablosuyla temas etme ihtimali varsa elektrikli el aletini izolasyonlu tutamak yüzeylerinden tutun.** Kesme aksesuarının veya tespit elemanlarının "içinden elektrik geçen" bir kabloyla temas etmesi durumunda elektrikli el aletinin metal parçaları "elektriğe" maruz kalabilir ve operatöre elektrik çarpmasına neden olabilir.

Uzun matkap uçları kullanırken geçerli güvenlik talimatları

- ▶ **Asla matkap ucunda belirlenmiş olan maksimum hız değerinden daha yüksek hızda çalışmayın.** Daha yüksek hızlarda, matkap ucunun iş parçasına temas etmeden serbestçe dönmesi, ucun eğilmesine neden olabilir ve fiziksel yaralanmalarla sonuçlanabilir.
- ▶ **Her zaman matkap ucu iş parçasına temas ederken ve düşük hızda delmeye başlayın.** Daha yüksek hızlarda, matkap ucunun iş parçasına temas etmeden serbestçe dönmesi, ucun eğilmesine neden olabilir ve fiziksel yaralanmalarla sonuçlanabilir.
- ▶ **Uçla, fazla olmamak şartıyla, sadece bir hizaya baskı uygulayın.** Uçlar eğilerek kırılmaya veya kontrol kaybına, fiziksel yaralanmalara neden olabilir.

Ek güvenlik talimatı

- ▶ **Uç bloke olursa elektrikli el aletini hemen kapatın. Geri tepme kuvveti oluşturabilecek yüksek reaksiyon momentlerine hazırlıklı olun.** Elektrikli el aleti aşırı ölçüde zorlanırsa veya uç işlenen malzeme içinde takılırsa uç bloke olur.
- ▶ **Elektrikli el aletini sıkıca tutun.** Vidalar sıkılır ve gevşetilirken kısa süreli yüksek reaksiyon momentleri ortaya çıkabilir.
- ▶ **İş parçasını emniyete alın.** Bir germe tertibatı veya mengene ile sabitlenen iş parçası elle tutmaya oranla daha güvenli tutulur.
- ▶ **Görünmeyen ikmal hatlarını belirlemek için uygun tarama cihazları kullanın veya yerel tedarik şirketi ile iletişime geçin.** Elektrik kablolarıyla temas yanıklara ve elektrik çarpmasına neden olabilir. Bir gaz borusuna hasar vermek patlamaya neden olabilir. Su borularının hasar görmesi maddi zararlara veya elektrik çarpmasına neden olabilir.

- **Elinizden bırakmadan önce elektrikli el aletinin tam olarak durmasını bekleyin.** Uç takılabilir ve elektrikli el aletinin kontrolünü kaybedebilirsiniz.

Ürün ve performans açıklaması



Bütün güvenlik talimatını ve uyarıları okuyun. Güvenlik talimatlarına ve uyarılara uyulmadığı takdirde elektrik çarpmasına, yangına ve/veya ciddi yaralanmalara neden olunabilir.

Lütfen kullanma kılavuzunun ön kısmındaki resimlere dikkat edin.

Usulüne uygun kullanım

Bu elektrikli el aleti, tuğla, beton ve taş malzemeyi darbeli delme ve ahşap, metal, seramik ve plastiği delme işleri için tasarlanmıştır. Elektronik ayarlı ve sağ/sol dönüşlü aletler vidalama işlerine de uygundur.

Şekli gösterilen elemanlar

Şekli gösterilen elemanların numaraları grafik sayfasındaki elektrikli el aleti resmindeki numaralarla aynıdır.

- (1) Ön kovan
- (2) Arka kovan
- (3) Anahtarsız mandren
- (4) "Delme/darbeli delme" şalteri
- (5) Dönme yönü değiştirme şalteri
- (6) Açma/kapama şalteri sabitleme tuşu
- (7) Açma/kapama şalteri

- (8) Drill Assistant boşa alma düğmesi^{A)}
- (9) Derinlik mesnedi ile ilave tutamak^{A)B)}
- (10) Drill Assistant^{A)}
- (11) Toz haznesi^{A)}
- (12) Toz haznesi boşa alma düğmesi (2x)^{A)}
- (13) Toz toplama donanımı^{A)}
- (14) Conta halkası^{A)}
- (15) Tozdan koruma halkası^{A)}
- (16) Toz toplama donanımı kelepçesi^{A)}
- (17) Ayar halkası^{A)}
- (18) Drill Assistant ilave tutamak sabitlemesi için kelebek vida^{A)}
- (19) Tutamak (izolasyonlu tutamak yüzeyi)
- (20) İlave tutamak (izolasyonlu tutamak yüzeyi)
- (21) İlave tutamak sabitlemesi için kelebek vida^{B)}
- (22) Derinlik mesnedi ayarı tuşu^{B)}
- (23) Derinlik mesnedi^{B)}
- (24) Çok amaçlı vidalama ucu adaptörü^{B)}
- (25) Vidalama ucu^{B)}
- (26) Yuva^{A)}
- (27) Mandren anahtarı
- (28) Anahtarlı mandren

- A) **EasyImpact 550 + Drill Assistant standart teslimat kapsamı**
 B) **Şekli gösterilen veya tanımlanan aksesuar standart teslimat kapsamında değildir. Aksesuarın tümünü aksesuar programımızda bulabilirsiniz.**

Teknik veriler

Darbeli matkap	EasyImpact 500	EasyImpact 540	EasyImpact 550	EasyImpact 550+ Drill Assistant
Malzeme numarası	3 603 A30 0..	3 603 A30 2..	3 603 A30 0..	3 603 A30 0..
Giriş gücü	W 550	550	550	550
maks. çıkış gücü	W 370	370	370	370
Boştaki devir sayısı	dev/dak 50-3 000	50-3 000	50-3 000	50-3 000
Nominal devir sayısı	dev/dak 50-3 000	50-3 000	50-3 000	50-3 000
Darbe sayısı	min ⁻¹ 33 000	33 000	33 000	33 000
Nominal tork momenti	Nm 1,2	1,2	1,2	1,2
EN 62841 uyarınca blokaj torku	Nm 11	11	11	11
Sağ/sol dönüş	●	●	●	●
Tam otomatik mil kilidi (Auto-Lock)	-	-	-	-
Mil halkası çapı	mm 43	43	43	43
Maks. delme çapı				
- Betonda	mm 10	10	10	10
- Duvarda	mm 10	10	10	10
- Çelik	mm 8	8	8	8

Darbeli matkap		EasyImpact 500	EasyImpact 540	EasyImpact 550	EasyImpact 550+ Drill Assistant
– Ahşap	mm	25	25	25	25
– Toz haznesi takılı	mm	–	–	–	10
Mandrenin sıkma aralığı	mm	2–13	2–13	2–13	2–13
Ağırlık EPTA-Procedure 01:2014 uyarınca	kg	1,8	1,9	1,8	2,0
Koruma sınıfı		□/II	□/II	□/II	□/II

Darbeli matkap		EasyImpact 5500	EasyImpact 570	EasyImpact 5700	EasyImpact 6000
Malzeme numarası		3 603 A30 0..	3 603 A30 1..	3 603 A30 1..	3 603 A30 1..
Giriş gücü	W	550	570	570	570
maks. çıkış gücü	W	370	370	370	370
Boştaki devir sayısı	dev/dak	50–3000	50–3000	50–3000	50–3000
Nominal devir sayısı	dev/dak	50–3000	50–3000	50–3000	50–3000
Darbe sayısı	min ⁻¹	33000	33000	33000	33000
Nominal tork momenti	Nm	1,2	1,5	1,5	1,5
EN 62841 uyarınca blokaj torku	Nm	11	12	12	12
Sağ/sol dönüş		●	●	●	●
Tam otomatik mil kilidi (Auto-Lock)		–	●	●	●
Mil halkası çapı	mm	43	43	43	43
Maks. delme çapı					
– Betonda	mm	10	10	10	10
– Duvarda	mm	10	10	10	10
– Çelik	mm	8	8	8	8
– Ahşap	mm	25	25	25	25
– Toz haznesi takılı	mm	–	–	–	–
Mandrenin sıkma aralığı	mm	2–13	2–13	2–13	2–13
Ağırlık EPTA-Procedure 01:2014 uyarınca	kg	1,8	1,9	1,9	1,9
Koruma sınıfı		□/II	□/II	□/II	□/II

Veriler 230 V'luk bir anma gerilimi [U] için geçerlidir. Farklı gerilimlerde ve farklı ülkelere özgü tiplerde bu veriler değişebilir.

Gürültü/Titreşim bilgisi

		EasyImpact 500	EasyImpact 540	EasyImpact 550	EasyImpact 550 + Drill Assistant
--	--	-------------------	-------------------	-------------------	--

Gürültü emisyon değerleri **EN 62841-2-1** uyarınca belirlenmektedir.

Elektrikli el aletinin A ağırlıklı gürültü seviyesi tipik olarak

Ses basıncı seviyesi	dB(A)	96	96	96	96
Ses gücü seviyesi	dB(A)	107	107	107	107
Tolerans K	dB	5	5	5	5

Kulak koruması kullanın!

Toplam titreşim değerleri a_h (üç yönün vektör toplamı) ve tolerans K **EN 62841-2-1** uyarınca belirlenmektedir.

		EasyImpact 500	EasyImpact 540	EasyImpact 550	EasyImpact 550 + Drill Assistant
Metalde delme:					
a_h	m/sn ²	7,5	7,5	7,5	7,5
K	m/sn ²	1,5	1,5	1,5	1,5
Betonda darbeli delme:					
a_h	m/sn ²	32	32	32	32
K	m/sn ²	4,0	4,0	4,0	4,0
Vidalama:					
a_h	m/sn ²	<2,5	<2,5	<2,5	<2,5
K	m/sn ²	1,5	1,5	1,5	1,5

		EasyImpact 5500	EasyImpact 570	EasyImpact 5700	EasyImpact 6000
--	--	--------------------	-------------------	--------------------	--------------------

Gürültü emisyon değerleri **EN 62841-2-1** uyarınca belirlenmektedir.

Elektrikli el aletinin A ağırlıklı gürültü seviyesi tipik olarak

Ses basıncı seviyesi	dB(A)	96	97	97	97
Ses gücü seviyesi	dB(A)	107	108	108	108
Tolerans K	dB	5	5	5	5

Kulak koruması kullanın!

Toplam titreşim değerleri a_h (üç yönün vektör toplamı) ve tolerans K **EN 62841-2-1** uyarınca belirlenmektedir:

Metalde delme:					
a_h	m/sn ²	7,5	6,5	6,5	6,5
K	m/sn ²	1,5	1,5	1,5	1,5
Betonda darbeli delme:					
a_h	m/sn ²	32	28	28	28
K	m/sn ²	4,0	2,0	2,0	2,0
Vidalama:					
a_h	m/sn ²	<2,5	<2,5	<2,5	<2,5
K	m/sn ²	1,5	1,5	1,5	1,5

Bu talimatta belirtilen titreşim seviyesi ve gürültü emisyon değeri standartlaştırılmış ölçme yöntemine göre belirlenmiştir ve elektrikli el aletlerinin birbirleri ile kıyaslanmasında kullanılabilir. Bu değerler aynı zamanda titreşim ve gürültü emisyonunun geçici olarak tahmin edilmesine de uygundur.

Belirtilen titreşim seviyesi ve gürültü emisyon değeri elektrikli el aletinin esas kullanımını temsil etmektedir. Ancak elektrikli el aleti farkı uçlar veya yetersiz bakımla kullanılacak olursa, titreşim seviyesi ve gürültü emisyonu farklılık gösterebilir. Bu da titreşim ve gürültü emisyonunu bütün kullanım süresince önemli ölçüde artırabilir.

Titreşim ve gürültü emisyonunun tam olarak tahmin edilebilmesi için, aletin kapalı olduğu veya açık fakat kullanımda olmadığı sürelerin de dikkate alınması gerekir. Bu, titreşim ve gürültü emisyonunu bütün çalışma süresinde önemli ölçüde düşürebilir.

Titreşimin kullanıcıya bindirdiği yük için önceden ek güvenlik önlemleri alın. Örneğin: Elektrikli el aletinin ve uçların bakımı, ellerin sıcak tutulması, iş aşamalarının organize edilmesi.

Montaj

- Elektrikli el aletinin kendinde bir çalışma yapmadan önce her defasında fişi prizden çekin.

İlave tutamak (bkz. Resim A)

- Elektrikli el aletinizi sadece ilave tutamakla kullanın (20).
- Tüm çalışmalardan önce kelebek vidanın (21)/(18) iyice sıkılmış olduğundan emin olun. Aletin kontrolünün kaybı yaralanmalara neden olabilir.

Kelebek vidayı (21)/(18) saat yönünün tersine çevirin ve ilave tutamağı (9) mandren üzerinden elektrikli el aletinin mil boynuna istediğiniz pozisyona getirin.

Güvenli ve yorulmadan çalışma tutuşu sağlamak üzere ilave tutamağı (20) istediğiniz konuma hareket ettirebilirsiniz.

İlave tutamağı (20) istenen pozisyona getirin ve kelebek vidayı (21)/(18) saat yönünde yeniden sıkın.

Delme derinliğinin ayarlanması (bkz. Resim B)

Derinlik mesnedi (23) ile istenen delme derinliği X belirlenebilir.

Derinlik mesnedi konumu ayar düğmesine (22) basın ve derinlik mesnedini ilave tutamak (9) içine yerleştirin.

Derinlik mesnedi (23) üzerindeki oluklu kısım aşağıya bakmalıdır.

Derinlik mesnedini, matkap ucunun ucuyla derinlik mesnedinin ucu arasındaki mesafe, istenen delme derinliğine X gelene kadar dışarı çekin.

Drill Assistant

Drill Assistant'ın yerleştirilmesi (bkz. Resimler C-D)

Drill Assistant (10) toz toplama donanımı (13) ile veya toz toplama donanımı olmadan kullanılabilir. Toz toplama donanımının (13) kullanımı 12 mm çapında ve 120 mm uzunluğundaki matkap ucu ile sınırlıdır.

Toz toplama donanımını (13) yuvaya (26) takın.

Boşa alma tuşuna basarak (8) Drill Assistant'ı (10) park pozisyonundan gevşetin.


Drill Assistant'ı (10) mandren üzerinden elektrikli el aletinin mil boynuna takın.

Kilitleme yapmak için kelebek vidayı (18) saat hareket yönünde çevirerek sıkın.

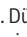
Delme derinliğinin ayarlanması (bkz. Resimler E-F)

Matkap ucunu takın (bkz. Bölüm "Uç değiştirme").

Ayar halkası (17) ile istenen delik derinliği X belirlenebilir.

Boşa almak için ayar halkasını (17) sola çevirin . Toz haznesini (11) ya da yuvayı (26) duvara veya iş parçasına düzgün biçimde dayayın. Matkap ucunu duvara veya iş parçasına yöneltin.

Ayar halkasını (17) aradaki mesafe istenen delik derinliği X kadar olacak ölçüde arkaya itin veya ray üzerine bir dübel yerleştirin ve ayar halkasını (17) arkaya doğru dübele itin.

Kilitlemek için ayar halkasını (17) sağa çevirin . Dübeli raydan çıkarın. Bu durumda delik derinliği ray üzerinde ayarlanan uzunluğa X eşit olur.

Not: Dübelleri kullanırken hassas ve tam delik derinliği önemlidir. Delinen delik çok derin olursa dübel duvar veya iş parçasına çok fazla kayar. Delik çok küçük olursa, dübel dışarıda kalır.

Toz haznesinin boşaltılması (bkz. Resim G)

Toz haznesi (11) duvarda yaklaşık 25 delik için yeterli olup bu deliklerin derinliği 30 mm ve çapları 6 mm'dir.

Toz haznesini (11) çıkarmak için yan taraftaki boşa alma tuşlarına (12) basın ve toz haznesini aşağı doğru çekerek çıkarın.

Toz haznesini (11) boşaltın ve tekrar yerine takın (iştirilir biçimde kilitleme yapmalıdır).

Drill Assistant'ın sökülmesi

Kelepçeyi (16) toz toplama donanımına (13) basılı tutun ve toz toplama donanımını (13) öne doğru çekerek çıkarın.

Kelebek vidayı (18) ilave tutamak (9) kaydırılabilecek ölçüde saat hareket yönünün tersine çevirin ve ilave tutamağı (9) elektrikli el aletinden çekerek çıkarın.

Boşa almak için ayar halkasını (17) sola çevirin .

İlave tutamağı (9) sabit olarak tutun ve rayı iştirilir biçimde kilitleme yapacak ölçüde ek tutamağa doğru itin.

Toz emme tertibatı/toz haznesi

Kurşun içeren boyalar, bazı ahşap türleri, mineraller ve metaller gibi maddeler işlenirken ortaya çıkan toz sağlığa zararlı olabilir. Bu tozlara temas etmek veya bu tozları solumak alerjik reaksiyonlara ve/veya kullanıcının veya onun yakınındaki kişilerin nefes alma yollarındaki hastalıklara neden olabilir.

Kayın veya meşe gibi bazı ağaç tozları kanserojen etkiye sahiptir, özellikle de ahşap işleme sanayiinde kullanılan katkı maddeleri (kromat, ahşap koruyucu maddeler) ile birlikte. Asbest içeren malzemeler sadece uzmanlar tarafından işlenmelidir.

- Mümkün olduğu kadar işlediğiniz malzemeye uygun bir toz emme tertibatı kullanın.
- Çalışma yerinizi iyi bir biçimde havalandırın.
- P2 filtre sınıfı filtre takılı soluk alma maskesi kullanmanızı tavsiye ederiz.

İşlenen malzemelere ait ülkenizdeki geçerli yönetmelik hükümlerine uyun.

► Çalıştığınız yerde toz birikmemesine dikkat edin.

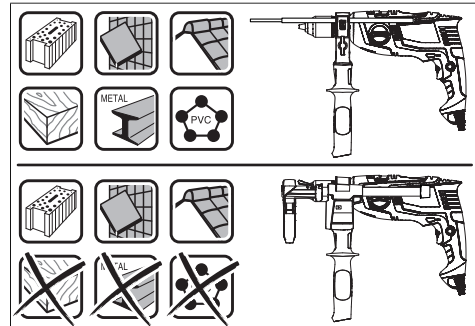
Tozlar kolayca alevlenebilir.

► Toz haznesini sadece beton ve taş malzemeyi işlerken kullanın.

Ahşap ve plastik talaşları kolayca tıkanmalara neden olabilir.

► Dikkat yangın tehlikesi! Toz haznesi takılı iken metal malzemeyi işlemeyin.

Kızgın metal talaşları toz haznesinin parçalarını tutuşturabilir.



Toz haznesinden optimum ölçüde yararlanmak için aşağıdaki uyarıları dikkate alın:

- Toz haznesinin iş parçasına veya duvara düzgün biçimde dayanmasına dikkat edin. Bu sayede dik açılı delme işlemleri de kolaylaşır.
- İsteddiğiniz delme derinliğine ulaştıktan sonra önce matkap ucunu delikten çekin sonra darbeli matkabi kapatın.
- Özellikle büyük çaplı delikler açarken tozdan koruma halkası (15) aşınabilir. Hasar görecektse olursa bu halkayı değiştirin.

Uç değiştirme

- **Uç değiştirirken koruyucu iş eldiveni kullanın.**
Mandren, uzun çalışma sürelerinde ısınabilir.

Anahtarsız mandren (EasyImpact 500/550/550 + Drill Assistant/5500) (bkz. Resim H)

Arka kovani (2) anahtarsız mandrende (3) tutun ve ön kovani (1) ① uç takılacak ölçüde, dönme yönünde çevirin. Aleti takın.

Anahtarsız mandrenin (3) arka kovani (2) tutun ve kovani (1) ② dönme yönünde güçlü bir şekilde elle döndürün.

Anahtarsız mandren (EasyImpact 570/5700/6000) (bkz. Resim I)

Açma/kapama şalteri (7) basılı değilken mil boynu kilitlidir. Bu, mandren ucunun hızlı, rahat ve kullanımı kolay değiştirilmesini sağlar.

Anahtarsız mandreni (3) alet yerleştirilene kadar ① yönüne döndürün. Aleti takın.

Anahtarsız mandrenin (3) kovani elinizle, boşa dönme duyulmayana kadar ② yönüne döndürün. Bu durumda mandren otomatik olarak kilitlenir.

Aleti çıkarmak üzere kovani karşı yöne çevirirseniz kilit açılır.

Anahtarlı mandren (EasyImpact 540) (bkz. Resim J)

Anahtarlı mandreni (28), alet tekrar yerleştirilene kadar döndürerek açın. Aleti takın.

Mandren anahtarını (27) anahtarlı mandrenin (28) ilgili deliklerine takın ve ucu her taraftan eşit ölçüde sıkın.

Vidalama aleti

Vidalama ucu (25) kullanırken her zaman çok amaçlı vidalama ucu adaptörü (24) kullanılmalıdır. Sadece vida başına uygun vidalama ucu kullanın.

Vidalama için "Delme/darbeli delme" şalterini (4) her zaman "Delme" sembolüne ayarlayın.

Mandrenin değiştirilmesi

Mil kilitleme sistemi olmayan elektrikli el aletlerinde mandren mutlaka Bosch elektrikli el aletleri için yetkili bir müşteri servisinde değiştirilmelidir.



Mandren, yakl. 30 – 35 Nm torkla sıkılmalıdır.

İşletim

Çalıştırma

- **Şebeke gerilimine dikkat edin! Akım kaynağının gerilimi elektrikli el aletin tip etiketinde belirtilen gerilimle aynı olmalıdır. 230V ile işaretlenmiş elektrikli el aletleri 220V ile de çalıştırılabilir.**

Enerjiden tasarruf etmek için elektrikli el aletini sadece kullandığınızda açın.

Dönme yönünün ayarlanması (Bakınız: Resim K)

Dönme yönü değiştirme şalteri (5) ile elektrikli el aletin dönme yönünü değiştirebilirsiniz. Ancak açma/kapama şalteri (7) basılı durumda ise bu mümkün değildir.

Sağa dönüş: Delmek ve vidaları takmak için dönme yönü değiştirme şalterini (5) sonuna kadar sola itin.

Sola dönüş: Vidaları ve somunları gevşetmek veya sökmek için dönme yönü değiştirme şalterini (5) sonuna kadar sağa bastırın.

İşletim türünün ayarlanması



Delme ve Vidalama

Şalteri (4) "Delme" sembolüne ayarlayın.



Darbeli delme

Şalteri (4) "Darbeli delme" sembolüne ayarlayın.

Şalter (4) hissedilir biçimde yerleşir ve motor çalışırken de çalıştırılabilir.

Açma/kapama

Elektrikli el aletini **çalıştırmak** için açma/kapama şalterine (7) basın ve şalteri basılı tutun.

Basılı açma/kapama şalterini **sabitlemek** (7) için sabitleme tuşuna (6) basın.

Elektrikli el aletini **kapatmak** için açma/kapama şalterini (7) bırakın veya sabitleme tuşu (6) ile kilitlenmişse, açma/kapama şalterine (7) kısa süre basın ve bırakın.

Devir sayısı/darbe sayısının ayarlanması

Çalışmakta olan elektrikli el aletin devir sayısını/darbe sayısını açma/kapama şalterine (7) bastığınız ölçüde kademesiz olarak ayarlayabilirsiniz.

Açma/kapama şalterine (7) hafifçe bastırma düşük devir sayısı/darbe sayısına neden olur. Batırma kuvveti artınca devir sayısı/darbe sayısı da yükselir.

Çalışırken dikkat edilecek hususlar

- **Elektrikli el aletin kendinde bir çalışma yapmadan önce her defasında fişi prizden çekin.**
- **Elektrikli el aletini sadece kapalı durumda somunlara/vidalara yerleştirin.** Dönmekte olan uçlar kayabilir.

Düşük devir sayısı ile uzun süre çalıştıktan sonra, soğumasını sağlamak üzere elektrikli el aletini yaklaşık 3 dakika boşta maksimum devir sayısı ile çalıştırmanız gerekir.

Toz toplama donanımının çıkarılması (bkz. Resimler L – M)

Aşağıdaki amaçlarla toz toplama donanımının (13) çıkarılması yararlıdır:

- Drill Assistant (10) rayının derinlik mesnedi olarak kullanılabilmesi için
- Büyük uçlar kullanıldığında (örneğin delik açma testeresi veya spiral matkap ucu).

Bakım ve servis

Bakım ve temizlik

- **Elektrikli el aletinin kendinde bir çalışma yapmadan önce her defasında fişi prizden çekin.**
- **İyi ve güvenli çalışabilmek için elektrikli el aletini ve havalandırma aralıklarını temiz tutun.**

Bağlantı kablosunun değiştirilmesi gerekli ise, güvenlik nedenlerinden dolayı bu tertibat **Bosch**'den veya **Bosch** elektrikli el aletleri yetkili servisinden temin edilmelidir.

Müşteri servisi ve uygulama danışmanlığı

Müşteri servisleri ürününüzün onarım ve bakımı ile yedek parçalarına ait sorularınızı yanıtlar. Tehlike işaretlerini ve yedek parçalara ait bilgileri şu sayfada da bulabilirsiniz: www.bosch-pt.com

Bosch uygulama danışma ekibi ürünlerimiz ve aksesuarları hakkındaki sorularınızda sizlere memnuniyetle yardımcı olur.

Bütün başvuru ve yedek parça siparişlerinizde ürünün tip etiketi üzerindeki 10 haneli malzeme numarasını mutlaka belirtin.

Sadece Türkiye için geçerlidir: Bosch genel olarak yedek parçaları 7 yıl hazır tutar.

Türkçe

Marmara Elektrikli El Aletleri Servis Hizmetleri Sanayi ve Ticaret Ltd. Şti.

Tersane cd. Zencefil Sok.No:6 Karaköy
Beyoğlu / İstanbul

Tel.: +90 212 2974320

Fax: +90 212 2507200

E-mail: info@marmarabps.com

Bağrıaçıklar Oto Elektrik

Motorlu Sanayi Çarşısı Doğruer Sk. No:9

Selçuklu / Konya

Tel.: +90 332 2354576

Tel.: +90 332 2331952

Fax: +90 332 2363492

E-mail: bagriaciklarotoelektrik@gmail.com

Akgül Bobinaj ve Malzemeleri Üretim Pazarlama

Alaaddinbey Mahallesi 637. Sokak No:48/C

Nilüfer / Bursa

Tel.: +90 224 443 54 24

Fax: +90 224 271 00 86

E-mail: satis@akgulbobinaj.com

Ankaralı Elektrik

Eski Sanayi Bölgesi 3. Cad. No: 43

Kocasinan / KAYSERİ

Tel.: +90 352 3364216

Tel.: +90 352 3206241

Fax: +90 352 3206242

E-mail: gunay@ankarali.com.tr

Asal Bobinaj

Eski Sanayi Sitesi Barbaros Cad. No: 24/C

Canik / Samsun

Tel.: +90 362 2289090

Fax: +90 362 2289090

E-mail: bpsasalbobinaj@hotmail.com

Aygem Elektrik Makine Sanayi ve Tic. Ltd. Şti.

10021 Sok. No: 11 AOSB

Çiğli / İzmir

Tel.: +90232 3768074

Fax: +90 232 3768075

E-mail: boschservis@aygem.com.tr

Bakırçioğlu Elektrik Makine Hırdavat İnşaat Nakliyat Sanayi ve Ticaret Ltd. Şti.

Karaağaç Mah. Sümerbank Cad. No:18/4

Merkez / Erzincan

Tel.: +90 446 2230959

Fax: +90 446 2240132

E-mail: bilgi@korfezelektrik.com.tr

Bosch Sanayi ve Ticaret A.Ş.

Elektrikli El Aletleri

Aydınevler Mah. İnönü Cad. No: 20

Küçükyalı Ofis Park A Blok

34854 Maltepe-İstanbul

Tel.: 444 80 10

Fax: +90 216 432 00 82

E-mail: iletisim@bosch.com.tr

www.bosch.com.tr

Bulsan Elektrik

İstanbul Cad. Devrez Sok. İstanbul Çarşısı

No: 48/29 İskitler

Ulus / Ankara

Tel.: +90 312 3415142

Tel.: +90 312 3410302

Fax: +90 312 3410203

E-mail: bulsanbobinaj@gmail.com

Çözüm Bobinaj

Küşet San.Sit.A Blok 11Nolu Cd.No:49/A

Şehitkamil/Gaziantep

Tel.: +90 342 2351507

Fax: +90 342 2351508

E-mail: cozumbobinaj2@hotmail.com

Onarım Bobinaj

Raif Paşa Caddesi Çay Mahallesi No:67

İskenderun / HATAY

Tel.: +90 326 613 75 46

E-mail: onarim_bobinaj31@myynet.com

Faz Makine Bobinaj

Cumhuriyet Mah. Sanayi Sitesi Motor

İşleri Bölümü 663 Sk. No:18

Murat Paşa / Antalya

Tel.: +90 242 3465876

Tel.: +90 242 3462885

Fax: +90 242 3341980

E-mail: info@fazmakina.com.tr

Günşah Otomotiv Elektrik Endüstriyel Yapı Malzemeleri San ve Tic. Ltd. Şti

Beylikdüzü Sanayi Sit. No: 210

Beylikdüzü / İstanbul

Tel.: +90 212 8720066

Fax: +90 212 8724111

E-mail: gunsaelektrik@ttmail.com

Sezmen Bobinaj Elektrikli El Aletleri İmalatı San ve Tic. Ltd. Şti.

Ege İş Merkezi 1201/4 Sok. No: 4/B

Yenişehir / İzmir

Tel.: +90 232 4571465

Tel.: +90 232 4584480

Fax: +90 232 4573719

E-mail: info@sezmenbobinaj.com.tr

Üstündağ Bobinaj ve Soğutma Sanayi

Nusretiye Mah. Boyacılar Aralığı No: 9

Çorlu / Tekirdağ

Tel.: +90 282 6512884

Fax: +90 282 6521966

E-mail: info@ustundagsogutma.com

İŞIKLAR ELEKTRİK BOBİNAJ

Karasoku Mahallesi 28028. Sokak No:20/A

Merkez / ADANA

Tel.: +90 322 359 97 10 - 352 13 79

Fax: +90 322 359 13 23

E-mail: isiklar@isiklarelektrik.com

Tasfiye

Elektrikli el aleti, aksesuar ve ambalaj malzemesi çevre dostu bir yöntemle tasfiye edilmek üzere tekrar kazanım merkezine gönderilmelidir.



Elektrikli el aletlerini evsel çöplerin içine atmayın!

Sadece AB ülkeleri için:

Eski elektrikli el aletleri ve elektronik aletlere ilişkin 2012/19/EU sayılı Avrupa Birliği yönetmeliği ve bunların tek tek ülkelerin hukuklarına uyarlanması uyarınca, kullanım ömrünü tamamlamış elektrikli el aletleri ayrı ayrı toplanmak ve çevre dostu bir yöntemle tasfiye edilmek üzere yeniden kazanım merkezlerine gönderilmek zorundadır.

مخصص للاستعمال الخارجي من خطر الصدمات الكهربائية.

◀ **إن لم يكن بالإمكان تجنب تشغيل العدة الكهربائية في الأجواء الرطبة، فاستخدم مفتاح للوقاية من التيار المتخلف.** إن استخدام مفتاح للوقاية من التيار المتخلف يقلل خطر الصدمات الكهربائية.

أمان الأشخاص

◀ **كن يقظا وانتبه إلى ما تفعله واستخدم العدة الكهربائية بتعقل.** لا تستخدم عدة كهربائية عندما تكون متعبا أو عندما تكون تحت تأثير المخدرات أو الكحول أو الأدوية. عدم الانتباه للحظة واحدة عند استخدام العدة الكهربائية قد يؤدي إلى إصابات خطيرة.

◀ **قم لارتداء تجهيزات الحماية الشخصية. وارتد دائما نظارات واقية.** يعد ارتداء تجهيزات الحماية الشخصية، كقناع الوقاية من الغبار وأحذية الأمان الواقية من الانزلاق والوذو أو واقية الأذنين، حسب ظروف استعمال العدة الكهربائية، من خطر الإصابة بجروح.

◀ **تجنب التشغيل بشكل غير مقصود.** تأكد من كون العدة الكهربائية مطفأة قبل توصيلها بالتيار الكهربائي و/أو بالمركم، وقبل رفعها أو حملها. إن كنت تضع إصبعك على المفتاح أثناء حمل العدة الكهربائية أو إن وصلت الجهاز بالشبكة الكهربائية بينما لامفتاح على وضع التشغيل، قد يؤدي إلى وقوع الحوادث.

◀ **انزع أداة الضبط أو مفتاح الربط قبل تشغيل العدة الكهربائية.** قد تؤدي الأداة أو المفتاح المتواجد في جزء دوار من الجهاز إلى الإصابة بجروح.

◀ **تجنب أوضاع الجسم غير الطبيعية.** قف بأمان وحافظ على توازنك دائما. سيسمح لك ذلك بالتمكّن في الجهاز بشكل أفضل في المواقف الغير متوقعة.

◀ **قم بارتداء ثياب مناسبة.** لا ترتد الثياب الفضفاضة أو الحلى. احرص على إبقاء الشعر والملابس بعيدا عن الأجزاء المتحركة. قد تتشابك الثياب الفضفاضة والحلى والشعر الطويل بالأجزاء المتحركة.

◀ **إن جاز تركيب تجهيزات شفط وتجميع الغبار، فتأكد من أنها موصولة وبأنه يتم استخدامها بشكل سليم.** قد يقلل استخدام تجهيزات لشفط الغبار من المخاطر الناتجة عن الغبار.

◀ **لا تستخدم العدة الكهربائية بلا مبالاة وتتجاهل قواعد الأمان الخاصة بها نتيجة لتعودك على استخدام العدة الكهربائية وكثرة استخدامها.** فقد يتسبب الاستعمال دون حرص في حدوث إصابة بالغة تحدث في أجزاء من الثانية.

حسن معاملة واستخدام العدد الكهربائية

◀ **لا تفرط بتحميل الجهاز. استخدم لتفنيذ أشغالك العدة الكهربائية المخصصة لذلك.** إنك تعمل بشكل أفضل وأكثر أماناً بواسطة العدة الكهربائية الملائمة في مجال الأداء المذكور.

◀ **لا تستخدم العدة الكهربائية إن كان مفتاح تشغيلها تالف.** العدة الكهربائية التي لم يعد من

عربي

إرشادات الأمان

الإرشادات العامة للأمان بالعدد الكهربائية

تحذير

اطلع على كافة تحذيرات الأمان والتعليمات والصور والمواصفات المرفقة بالعدة الكهربائية. عدم اتباع التعليمات الواردة أدناه قد يؤدي إلى حدوث صدمة كهربائية، إلى نشوب حريق و/أو الإصابة بجروح خطيرة.

احتفظ بجميع الملاحظات التحذيرية والتعليمات للمستقبل.

يقصد بمصطلح «العدة الكهربائية» المستخدم في الملاحظات التحذيرية، العدد الكهربائي الموصولة بالشبكة الكهربائية (بواسطة كابل الشبكة الكهربائية) وأيضا العدد الكهربائي المزودة بمركم (دون كابل الشبكة الكهربائية).

الأمان بمكان الشغل

◀ **حافظ على نظافة مكان شغلك وإضاءته بشكل جيد.** الفوضى في مكان الشغل ونطاقات العمل غير المضاءة قد تؤدي إلى وقوع الحوادث.

◀ **لا تشغل بالعدة الكهربائية في نطاق معرض لخطر الانفجار مثل الأماكن التي تتوفر فيه السوائل أو الغازات أو الأبخرة القابلة للاشتعال.** العدد الكهربائي تولد شررا قد يتطاير، فيشعل الأبخرة والأبخرة.

◀ **حافظ على بقاء الأطفال وغيرهم من الأشخاص بعيدا عندما تستعمل العدة الكهربائية.** تشتيت الانتباه قد يتسبب في فقدان السيطرة على الجهاز.

الأمان الكهربائي

◀ **يجب أن يتلائم قابس العدة الكهربائية مع المقبس.** لا يجوز تغيير القابس بأي حال من الأحوال. لا تستعمل القوايس المهينة مع العدد الكهربائية المؤرّضة (ذات طرف أرضي). تخفّف القوايس التي لم يتمّ تغييرها والمقابس الملائمة من خطر الصدمات الكهربائية.

◀ **تجنب ملامسة جسمك للأسطح المؤرّضة كالأنابيب والمبردات والمواقد أو التلّاجات.** يزداد خطر الصدمات الكهربائية عندما يكون جسمك مَوْض أو موصل بالأرضي.

◀ **أبعد العدة الكهربائية عن الأمطار أو الرطوبة.** يزداد خطر الصدمات الكهربائية إن تسرب الماء إلى داخل العدة الكهربائية.

◀ **لا تسيّ استعمال الكابل.** لا تستخدم الكابل في حمل العدة الكهربائية أو سحبها أو سحب القابس من المقبس. احرص على إبعاد الكابل عن الحرارة والزيت والحواف الحادة أو الأجزاء المتحركة. تزيد الكابلات التالفة أو المتشابكة من خطر الصدمات الكهربائية.

◀ **عند استخدام العدة الكهربائية خارج المنزل اقتصر على استخدام كابلات التمديد الصالحة للاستعمال الخارجي.** يقلل استعمال كابل تمديد

المعدنية من العدة وجعلها مهربة مما قد يصيب المشغل بصدمة كهربائية.

- ▶ **تعليمات الأمان عند استخدام ريش ثقب طويلة**
- ▶ **لا تقم أبداً بالتشغيل بسرعة أعلى من السرعة القصوى المقررة لريشة الثقب.** فعلى السرعات العالية ستكون الريشة معرضة للثني في حالة دورانها بشكل حر دون لمس قطعة الشغل، مما قد يؤدي لوقوع إصابات.
- ▶ **احرص دائماً على بدء الثقب بسرعة منخفضة بحيث تكون رأس الريشة ملامسة لقطعة الشغل.** فعلى السرعات العالية ستكون الريشة معرضة للثني في حالة دورانها بشكل حر دون لمس قطعة الشغل، مما قد يؤدي لوقوع إصابات.
- ▶ **لا تضغط إلا على خط واحد مع الريشة، ولا تضغط بشكل زائد.** فقد تنثني الريشة، وتعرض للكسر أو تسبب فقدان السيطرة، مما يؤدي لوقوع إصابات.

إرشادات الأمان الإضافية

- ▶ **أوقف العدة الكهربائية على الفور في حالة تعرض عدة الشغل للانصهار. كن مستعداً لمواجهة عزم رد الفعل العالية، والتي تسبب صدمة ارتدادية.** تنحصر عدة الشغل عندما يتم التحميل بشكل زائد على العدة الكهربائية أو إذا انقضت في قطعة الشغل التي تعمل عليها.
- ▶ **أمسك بالعدة الكهربائية بإحكام.** قد تتشكل عزم رد فعل عالية لوهلة قصيرة عند إحكام شد وحل اللوالب.
- ▶ **احرص على تأمين قطعة الشغل.** قطعة الشغل المثبتة بواسطة تجهيزة شد أو بواسطة الملزمة مثبتة بأمان أكبر مما لو تم الإمساك بها بواسطة يدك.
- ▶ **استخدم أجهزة تنقيب ملائمة للثقب على خطوط الإمداد غير الظاهرة، أو استعن بشركة الإمداد المحلية.** ملائمة الخطوط الكهربائية قد تؤدي إلى اندلاع النار وإلى الصدمات الكهربائية. حدوث أضرار ببط الغاز قد يؤدي إلى حدوث انفجارات. اختراق خط الماء يشكل الأضرار المادية أو قد يؤدي إلى الصدمات الكهربائية.
- ▶ **انتظر إلى أن تتوقف العدة الكهربائية عن الحركة قبل أن تضعها جانباً.** قد تتكبد عدة الشغل فتؤدي إلى فقدان السيطرة على العدة الكهربائية.

وصف المنتج والأداء

اقرأ جميع إرشادات الأمان والتعليمات. ارتكاب الأخطاء عند تطبيق إرشادات الأمان والتعليمات، قد يؤدي إلى حدوث صدمات كهربائية أو إلى نشوب الحرائق و/أو الإصابة بجروح خطيرة.



يرجى الرجوع إلى الصور الموجودة في الجزء الأول من دليل التشغيل.

الاستعمال المخصص

العدة الكهربائية مخصصة للثقب الطرقي في الطوب والخرسانة والحجر، وأيضاً لثقب الخشب والمعادن

الممكن التحكم بها عن طريق مفتاح التشغيل والإطفاء تعتبر خطيرة ويجب أن يتم إصلاحها.

- ▶ **اسحب القابس من المقبس و/أو اخلع المركم، إذا كان قابلاً للخلع، قبل ضبط الجهاز وقبل استبدال الملحقات أو قبل تخزين الجهاز.** تمنع هذه الإجراءات وقائية تشغيل العدة الكهربائية بشكل غير مقصود.
- ▶ **احتفظ بالعدد الكهربائية التي لا يتم استخدامها بعيداً عن متناول الأطفال.** لا تسمح باستخدام العدة الكهربائية لمن لا خبرة له بها أو لمن لم يقرأ تلك التعليمات. العدد الكهربائية خطيرة إن تم استخدامها من قبل أشخاص دون خبرة.
- ▶ **اعتن بالعدة الكهربائية والملحقات بشكل جيد.** تأكد أن أجزاء الجهاز المتحركة مركبة بشكل سليم وغير مستعصية عن الحركة، وتفحص ما إن كانت هناك أجزاء مكسورة أو في حالة تؤثر على سلامة أداء العدة الكهربائية. ينبغي إصلاح هذه الأجزاء التالفة قبل إعادة تشغيل الجهاز. الكثير من الموادث مصدرها العدد الكهربائية التي تتم صيانتها بشكل رديء.
- ▶ **احرص على إبقاء عدد القطع نظيفة وحادة.** إن عدد القطع ذات حواف القطع المادة التي تم صيانتها بعناية تتكبد بشكل أقل ويمكن توجيهها بشكل أيسر.
- ▶ **استخدم العدد الكهربائية والتوابع وريش الشغل إلخ. وفقاً لهذه التعليمات.** تراعى أثناء ذلك ظروف الشغل والعمل المراد تنفيذه. استخدام العدد الكهربائية لغير الأشغال المخصصة لأجلها قد يؤدي إلى حدوث الحالات الخطيرة.
- ▶ **احرص على إبقاء المقابض وأسطح المسك جافة ونظيفة وخالية من الزيوت والشحوم.** المقابض وأسطح المسك الزلقة لا تتبع التشغيل والتحكم الأمان في العدة في المواقف غير المتوقعة.

الخدمة

- ▶ **احرص على إصلاح عدتك الكهربائية فقط بواسطة العمال المتخصصين وباستعمال قطع الغيار الأصلية فقط.** يضمن ذلك المحافظة على أمان الجهاز.

تحذيرات الأمان للمثاقب

تعليمات الأمان لكافة التطبيقات

- ▶ **احرص على ارتداء واقيات السمع أثناء الثقب الطرقي.** التعرض للضوضاء الناتجة عن ذلك قد يتسبب في فقدان السمع.
- ▶ **استخدم المقبض (المقابض) الإضافي.** فقدان السيطرة على المعدّة قد يتسبب في حدوث إصابات.
- ▶ **أمسك بالعدة الكهربائية من أسطح المسك المعزولة عند القيام بأعمال قد يترتب عليها ملامسة ملحق القطع لأسلاك كهربائية غير ظاهرة أو للسلك الخاص بالعدة نفسها.** ملامسة ملحق القطع أو أدوات الربط لسلك «مكهرب» قد يتسبب في مرور التيار في الأجزاء

- والخزف والبلاستيك. وتصلح الأجهزة المزودة بالتحكم الإلكتروني والدوران اليميني/اليساري لربط اللوالب أيضا.
- الأجزاء المصورة**
- يشير ترقيم الأجزاء المصورة إلى رسوم العدة الكهربائية الموجودة في صفحة الرسوم التخطيطية.
- (1) الجلبة الأمامية
(2) الجلبة الخلفية
(3) ظرف ريش الثقب سريع الربط
(4) مفتاح التحويل «الثقب/الثقب الطرقي»
(5) مفتاح تحويل اتجاه الدوران
(6) زر تثبيت مفتاح التشغيل والإطفاء
(7) مفتاح التشغيل والإطفاء
(8) زر تحرير مساعد الثقب Drill Assistant^(A)
(9) مقبض إضافي مع محدد العمق^(BA)
(10) مساعد الثقب Drill Assistant^(A)
(11) وعاء الغبار^(A)
(12) زر تحرير وعاء الغبار (2x)^(A)
(13) تجهيزة تجميع الغبار^(A)
(14) حلقة الإحكام^(A)
- (15) الحلقة الواقية من الغبار^(A)
(16) مشبك تجهيزة تجميع الغبار^(A)
(17) حلقة الضبط^(A)
(18) لولب مجنح لتثبيت المقبض الإضافي لمساعد الثقب Drill Assistant^(A)
(19) مقبض (موضع مسك معزول)
(20) مقبض إضافي (سطح قبض معزول)
(21) لولب مجنح لتثبيت المقبض الإضافي لمساعد الثقب Drill Assistant^(B)
(22) زر ضبط محدد العمق^(B)
(23) محدد العمق^(B)
(24) حامل لقم عام^(B)
(25) لقمه ربط لوالب^(B)
(26) الحاضن^(A)
(27) مفتاح ظرف ريش الثقب
(28) ظرف المثقاب مسنن الطوق
- (A) إطار التوريد الاعتيادي مع EasyImpact 550 + Drill Assistant
(B) لا يتضمن إطار التوريد الاعتيادي التوابع المصورة أو المشروحة. تجد التوابع الكاملة في برنامجنا للتوابع.

البيانات الفنية

المثقاب الدقاق				
EasyImpact 550+	EasyImpact 550	EasyImpact 540	EasyImpact 500	
3 603 A30 0..	3 603 A30 0..	3 603 A30 2..	3 603 A30 0..	رقم الصنف
550	550	550	550	وطاط
370	370	370	370	وطاط
3000-50	3000-50	3000-50	3000-50	دقيقة ⁻¹
3000-50	3000-50	3000-50	3000-50	دقيقة ⁻¹
33000	33000	33000	33000	min ⁻¹
1,2	1,2	1,2	1,2	نيوتن متر
11	11	11	11	نيوتن متر
●	●	●	●	دوران يميني/يساري
-	-	-	-	تثبيت آلي كامل لقفل محور الدوران (Auto-Lock)
43	43	43	43	قطر عنق محور الدوران
				أقصى قطر ثقب
10	10	10	10	مم
10	10	10	10	مم
8	8	8	8	مم
25	25	25	25	مم
10	-	-	-	مم
13-2	13-2	13-2	13-2	مم
2,0	1,8	1,9	1,8	كجم
				الوزن حسب EPTA-Procedure 01:2014

EasyImpact 550+	EasyImpact 550	EasyImpact 540	EasyImpact 500	المثقاب الدقاق
Drill Assistant				
□/	□/	□/	□/	فئة الحماية

EasyImpact 6000	EasyImpact 5700	EasyImpact 570	EasyImpact 5500	المثقاب الدقاق
3 603 A30 1..	3 603 A30 1..	3 603 A30 1..	3 603 A30 0..	رقم الصنف
570	570	570	550	واط
370	370	370	370	واط
3000-50	3000-50	3000-50	3000-50	دقيقة ⁻¹
3000-50	3000-50	3000-50	3000-50	دقيقة ⁻¹
33000	33000	33000	33000	min ⁻¹
1,5	1,5	1,5	1,2	نيوتن متر
12	12	12	11	نيوتن متر
●	●	●	●	دوران يميني/يساري
●	●	●	-	تثبيت آلي كامل لقفل محور الدوران (Auto-Lock)
43	43	43	43	مم
				قطر عنق محور الدوران
				أقصى قطر ثقب
10	10	10	10	مم
10	10	10	10	مم
8	8	8	8	مم
25	25	25	25	مم
-	-	-	-	مم
13-2	13-2	13-2	13-2	مم
1,9	1,9	1,9	1,8	كجم
□/	□/	□/	□/	فئة الحماية

تسري البيانات على جهد اسمي [U] يبلغ 230 فولط. قد تختلف تلك البيانات حسب اختلاف الجهد والطرازات الخاصة بكل دولة.

التركيب

◀ اسحب القابض من مقبس الشبكة الكهربائية قبل إجراء أي عمل على العدة الكهربائية.

مقبض إضافي (انظر الصورة A)

◀ استخدم العدة الكهربائية فقط مع المقبض الإضافي (20).

◀ تأكد قبل أي أعمال أن اللولب المرنج (21) / (18) مربوط بإحكام. قد يؤدي فقدان التحكم إلى الإصابة بجروح.

أدر اللولب المرنج (21)/(18) عكس اتجاه عقارب الساعة وحرك المقبض الإضافي (9) إلى الوضع المرغوب عبر طرف ريش الثقب على رقبة محور دوران العدة الكهربائية.

يمكنك تحريك المقبض الإضافي (20) للوصول إلى وضع عمل آمن ومريح.

حرك المقبض الإضافي (20) إلى الموضع المرغوب وأعد ربط اللولب المرنج (21)/(18) بإدارته في اتجاه عقارب الساعة.

ضبط عمق الثقب (انظر الصورة B)

باستخدام محدد العمق (23) يمكن تحديد عمق الثقب المرغوب X.

اضغط على الزر الخاص بضبط محدد العمق (22) وقم بتركيب محدد العمق في المقبض الإضافي (9).

يجب أن تشير المزوز على محدد العمق (23) إلى الأسفل.

أخرج محدد العمق بحيث تكون المسافة بين رأس ريشة الثقب وطرف محدد العمق مطابقة للعمق المرغوب X.

شفط الأتربة/وعاء الغبار

إن غبار بعض المواد كالملاط الذي يتوي على الرصاص، وبعض أنواع الخشب والفلاتر والمعادن، قد تكون مضرّة بالصحة. إن ملامسة أو استنشاق غبار قد يؤدي إلى أعراض حساسية و/أو إلى أمراض الجهاز التنفسي لدى المستخدم أو لدى الأشخاص المتواجدين على مقربة من المكان.

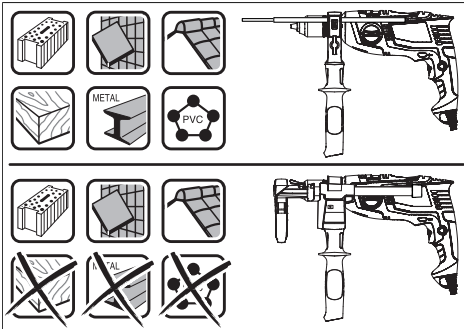
تعتبر بعض الأعبرة المعينة، كأعبرة البلوط والزنان، مسببة للسرطان، ولا سيما عند الارتباط بالمواد الإضافية لمعالجة الخشب (ملح حامض الكروميك، المواد المافظة للخشب). يجوز أن يتم معالجة المواد التي تحتوي على الأسبستوس من قبل العمال المتخصصين فقط دون غيرهم.

- استخدم شافطة غبار ملائمة للمادة قدر الإمكان.
- حافظ على تهوية مكان الشغل بشكل جيد.
- بنصع بارتداء قناع وقاية للتنفس بفئة المرشح P2.
- تراعى الأحكام السارية في بلدكم بالنسبة للمواد المرغوب معالجتها.

◀ **تجنب تراكم الغبار بمكان العمل.** يجوز أن تشتعل الأعبرة بسهولة.

◀ **اقتصر في استخدام وعاء الغبار على معالجة الخرسانة والطوب.** قد تتسبب نشارة الخشب والبلاستيك في حدوث انسدادات بسيطة.

◀ **تنبيه لخطر الحريق! لا تعالج خامات معدنية مع تركيب وعاء الغبار.** قد تتسبب البرادة المعدنية في اشتعال أجزاء من وعاء الغبار.



لاستخدام وعاء الغبار بشكل مثالي يرجى مراعاة الإرشادات التالية:

- احرص على أن يكون وعاء الغبار على نفس المستوى مع قطعة الشغل أو الجدار. حيث يسهل ذلك من أن تكون زاوية الثقب قائمة دائما.
- اسحب دائما لقمة التثقيب عن الثقب أولا بعد التوصل إلى عمق الثقب المرغوب ثم اطفئ آلة التثقيب المرفق بالطرق.
- قد تُستهلك الحلقة الواقية من الغبار (15) ولا سيما عند العمل بقطر ثقب كبير. استبدلها في حال تلفها.

استبدال العدد

◀ **ارتد قفازات واقية عند استبدال العدد.** قد يصعب طرف المثقاب ساخناً جداً عند تنفيذ إجراءات العمل لفترة طويلة.

مساعد الثقب Drill Assistant

تركيب مساعد الثقب Drill Assistant (انظر الصور D-C)

يمكن استخدام مساعد الثقب Drill Assistant (10) مع تجهيزة تجميع الغبار (13) أو دونها. لا يمكن استخدام تجهيزة تجميع الغبار (13) إلا مع ريشة ثقب بقطر 12 مم وطول 120 مم.

قم بتركيب تجهيزة تجميع الغبار (13) في الحاضر (26).

اضغط على زر التحرير (8) لفك مساعد الثقب Drill Assistant (10) من وضع الانتظار الخاص به.

حرك مساعد الثقب Drill Assistant (10) عبر طرف ريش الثقب على رقبة محور دوران العدة الكهربائية. للتثبيت اربط اللولب المجنح (18) بإدراته في اتجاه عقارب الساعة.

ضبط عمق الثقب (انظر الصور F-E)

قم بتركيب ريشة الثقب (انظر الجزء «تغيير العدد»). يمكن باستخدام حلقة الضبط (17) تحديد عمق الثقب المرغوب X.

أدر حلقة الضبط (17) إلى اليسار لتحرير القفل (10). ضع وعاء الغبار (11) أو الحاضر (26) على نفس مستوى الحائط أو قطعة الشغل. حرك رأس ريشة الثقب على الحائط أو قطعة الشغل.

حرك حلقة الضبط (17) إلى الخلف حتى تساوى المسافة عمق الثقب المرغوب X أو ضع خابورا على القضيب وحرك حلقة الضبط (17) إلى الخلف حتى الخابور. أدر حلقة الضبط (17) إلى اليمين لتأمين القفل (10). أخرج الخابور من القضيب مجددا. عندئذ يكون عمق الثقب مطابقا للطول المضبوط X على القضيب.

إرشاد: في حالة استخدام خوابير من المهم تحديد عمق الثقب بالضبط. إذا كان عمق الثقب كبيرا للغاية يغطس الخابور داخل الحائط أو قطعة الشغل. وإذا كان عمق الثقب أقل من اللازم يظل الخابور بارزا للخارج.

تفريغ وعاء الغبار (انظر الصورة G)

يكفي وعاء الغبار (11) لحوالي 25 ثقباً في الجدران بعمق ثقب 30 مم و قطر ريشة ثقب 6 مم.

إخراج وعاء الغبار (11) اضغط على أزرار التحرير الجانبية (12) واخلع وعاء الغبار بجذبه إلى أسفل.

قم بتفريغ وعاء الغبار (11) وأعد تركيبه (يثبت بصوت مسموع).

خلع مساعد الثقب Drill Assistant

احتفظ بالمشبك (16) الخاص بتجهيزة تجميع الغبار (13) مضغوطة واخلع تجهيزة تجميع الغبار بجذبا (13) إلى الأمام.

أدر اللولب المجنح (18) عكس اتجاه عقارب الساعة إلى أن يمكن ترميك المقبض الإضافي (9) واخلع المقبض الإضافي (9) من العدة الكهربائية.

أدر حلقة الضبط (17) إلى اليسار لتحرير القفل (10). أمسك المقبض الإضافي (9) وحرك القضيب في اتجاه المقبض الإضافي إلى أن يثبت بصوت مسموع.

تشغيل العدد الكهربائية المميزة بعلامة
230 فلط في مقبس 220 فلط أيضا.

ضبط اتجاه الدوران (انظر الصورة K)

يمكنك أن تغير اتجاه دوران العدة الكهربائية (5) بواسطة مفتاح تغيير اتجاه الدوران. إلا أنه لا يمكن تغييره عندما يكون مفتاح التشغيل والإطفاء (7) مضغوطا.

دوران يميني: للثقب ولربط اللوالب، اضغط على مفتاح تحويل اتجاه الدوران (5) إلى اليسار حتى النهاية.

دوران إلى اليسار: لحل أو فك اللوالب والصواميل اضغط مفتاح تغيير اتجاه الدوران (5) إلى اليمين حتى المصدر.

ضبط نوع التشغيل

الثقب وربط اللوالب

اضبط مفتاح التحويل (4) على الرمز «ثقب».



الثقب المرفق بالطرق

اضبط مفتاح التحويل (4) على الرمز «الثقب المرفق بالطرق».



يثبت مفتاح التحويل (4) بصوت مسموع، ويمكن الضغط عليه أثناء دوران المحرك.

التشغيل والإطفاء

لغرض تشغيل العدة الكهربائية اضغط على مفتاح التشغيل والإطفاء (7) وحافظ على إبقائه مضغوطا. لغرض تثبيت مفتاح التشغيل/الإطفاء المضغوط (7)، اضغط على زر التثبيت (6).

لغرض إطفاء العدة الكهربائية، اترك مفتاح التشغيل والإطفاء (7) أو إذا كان مثبتا عن طريق زر التثبيت (6)، اضغط على مفتاح التشغيل والإطفاء (7) لوهلة قصيرة ثم اتركه.

ضبط عدد اللفات/عدد الطرقات

يمكنك أن تتحكم بعدد اللفات/عدد الطرقات بالعدة الكهربائية قيد التشغيل دون تدريج، حسب مدى الضغط على مفتاح التشغيل والإطفاء (7). يؤدي الضغط الخفيف على مفتاح التشغيل والإطفاء (7) إلى عدد لفات/طرقات منخفض. ويرتفع عدد اللفات/الطرقات بزيادة الضغط.

إرشادات العمل

◀ اسحب القابس من مقبس الشبكة الكهربائية قبل إجراء أي عمل على العدة الكهربائية.

◀ ضع العدة الكهربائية على اللولب/الصامولة فقط عندما تكون مطفاة. إن عدد الشغل الدوارة قد تنزلق.

بعد العمل لفترة طويلة بعدد لفات منخفض ينبغي إدارة العدة الكهربائية لمدة 3 دقائق بأقصى عدد لفات من أجل تبريدها.

خلع تجهيزة تجميع الغبار (انظر الصور L-M)

قد يكون خلع تجهيزة تجميع الغبار (13) مفيدا:

- لاستخدام قضيب مساعد الثقب Drill Assistant (10) كمحدد للعمق

- في حالة استخدام عدة شغل كبيرة (على سبيل المثال، مثقاب فتحات أو ريش ثقب حلزونية).

طرف ريش الثقب سريع الربط (EasyImpact)
Drill Assistant/5500 + 500/550/550 (انظر
الصورة H)

أمسك الجلبة الخلفية (2) الخاصة بطرف ريش الثقب سريع الربط (3) بإحكام وأدر الجلبة الأمامية (1) في اتجاه الدوران 1 إلى الحد الذي يسمع بتركيب العدة. ركب العدة.

أمسك الجلبة الخلفية (2) لطرف ريش الثقب سريع الربط (3) جيدا وأغلق الجلبة الأمامية (1) بإدارتها في اتجاه دوران 2 يدويا بقوة.

طرف ريش الثقب سريع الربط (EasyImpact)
570/5700/6000 (انظر الصورة I)

عند عدم الضغط على مفتاح التشغيل والإطفاء (7) يتم تثبيت محور دوران المثقاب. يسمع ذلك باستبدال عدة الشغل بطرف المثقاب بشكل سريع ومريح وبسيط.

افتح طرف ريش الثقب سريع الربط (3) من خلال إدارته في اتجاه دوران 1، إلى أن تتمكن من تقيم العدة. قم بتركيب العدة.

أدر جلبة طرف المثقاب السريع الشد (3) في اتجاه الدوران 2 إلى حد عدم سماع صوت التعاشق. يتم تأمين قفل طرف ريش الثقب بذلك أوتوماتيكيا. يتق إعادة فك الإقفال عند إدارة الجلبة إلى الاتجاه المعاكس من أجل خلع العدة.

طرف المثقاب المسنن الطوق (EasyImpact)
540 (انظر الصورة J)

افتح طرف المثقاب المسنن الطوق (28) من خلال إدارته إلى أن تتمكن من تقيم العدة. قم بتركيب عدة الشغل.

ثبت مفتاح طرف ريش الثقب (27) في الفجوات المخصصة بطرف ريش الثقب المسنن الطوق (28) وأحكام شد العدة بشكل متوازن.

عدد ربط اللوالب

عند استخدام لقم ربط اللوالب (25)، ينبغي استعمال حامل لقم عام (24) دائما. استخدم فقط لقم ربط اللوالب التي تلائم رأس اللولب.

لغرض ربط البراغي قم دائما بضبط مفتاح التحويل «الثقب/الثقب الطريقي» (4) على الرمز «الثقب».

استبدال طرف ريش الثقب

يجب أن يتم استبدال طرف المثقاب من قبل مركز وكالة خدمة زبائن شركة بوش للعدد الكهربائية، بالنسبة للعدد الكهربائية دون إمكانية تثبيت محور دوران المثقاب.

يجب أن يتم شد طرف المثقاب بعزم دوران شد يبلغ 30 - 35 نيوتن متر تقريبا. ⚠

التشغيل

بدء التشغيل

◀ يراعى جهد الشبكة الكهربائية! يجب أن يتطابق جهد منبع التيار مع البيانات المذكورة على لوحة صنع العدة الكهربائية. يمكن أن يتم

الصيانة والخدمة

الصيانة والتنظيف

- ◀ اسحب القابس من مقبس الشبكة الكهربائية قبل إجراء أي عمل على العدة الكهربائية.
 - ◀ للعمل بشكل جيد وآمن حافظ دائمًا على نظافة العدة الكهربائية وفتحات التهوية.
- إذا تطلب الأمر استبدال خط الإمداد، فينبغي أن يتم ذلك من قبل شركة Bosch أو من قبل مركز خدمة الزبائن المعتمد لشركة Bosch للعدد الكهربائية، لتجنب التعرض للمخاطر.

خدمة العملاء واستشارات الاستخدام

يجيب مركز خدمة العملاء على الأسئلة المتعلقة بإصلاح المنتج وصيانته، بالإضافة لقطع الغيار. تجد الرسوم التفصيلية والمعلومات الخاصة بقطع الغيار في الموقع: www.bosch-pt.com

يسر فريق Bosch لاستشارات الاستخدام مساعدتك إذا كان لديك أي استفسارات بخصوص منتجاتنا وملحقاتها.

يلزم ذكر رقم الصنف ذو الخانات العشر وفقاً للوحة صنع المنتج عند إرسال أية استفسارات أو طلبيات قطع غيار.

التخلص من العدة الكهربائية

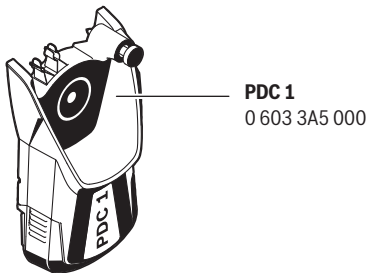
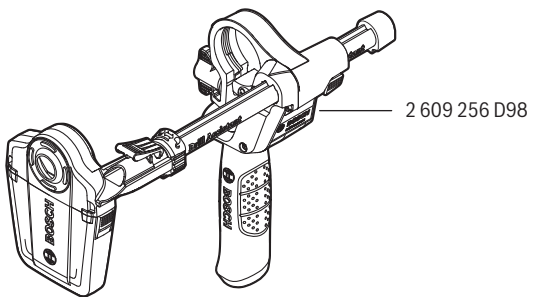
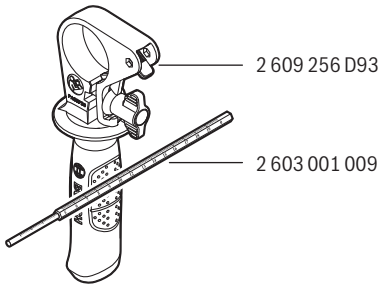
ينبغي تسليم العدد الكهربائية والتوابع والعبوة إلى مركز معالجة النفايات بطريقة محافظة على البيئة.

لا ترم العدد الكهربائية ضمن النفايات المنزلية.






فقط لدول الاتحاد الأوروبي:

حسب التوجيه الأوروبي 2012/19/EU بصدد الأجهزة الكهربائية والإلكترونية القديمة وتطبيقه ضمن القانون المحلي، ينبغي جمع العدد الكهربائية التي لم تعد صالحة للاستعمال بشكل منفصل، وتسليمها لمركز يقوم بإعادة استغلالها بطريقة محافظة على البيئة.



de	EU-Konformitätserklärung Schlagbohrmaschine	Sachnummer	Wir erklären in alleiniger Verantwortung, dass die genannten Produkte allen einschlägigen Bestimmungen der nachfolgend aufgeführten Richtlinien und Verordnungen entsprechen und mit folgenden Normen übereinstimmen. Technische Unterlagen bei: *
en	EU Declaration of Conformity Impact drill	Article number	We declare under our sole responsibility that the stated products comply with all applicable provisions of the directives and regulations listed below and are in conformity with the following standards. Technical file at: *
fr	Déclaration de conformité UE Perceuse à percussion	N° d'article	Nous déclarons sous notre propre responsabilité que les produits décrits sont en conformité avec les directives, règlements normatifs et normes énumérés ci-dessous. Dossier technique auprès de: *
es	Declaración de conformidad UE Taladro de percusión	Nº de artículo	Declaramos bajo nuestra exclusiva responsabilidad, que los productos nombrados cumplen con todas las disposiciones correspondientes de las Directivas y los Reglamentos mencionados a continuación y están en conformidad con las siguientes normas. Documentos técnicos de: *
pt	Declaração de Conformidade UE Berbequim de percussão	N.º do produto	Declaramos sob nossa exclusiva responsabilidade que os produtos mencionados cumprem todas as disposições e os regulamentos indicados e estão em conformidade com as seguintes normas. Documentação técnica pertencente à: *
it	Dichiarazione di conformità UE Trapano a percussione	Codice prodotto	Dichiariamo sotto la nostra piena responsabilità che i prodotti indicati sono conformi a tutte le disposizioni pertinenti delle Direttive e dei Regolamenti elencati di seguito, nonché alle seguenti Normative. Documentazione Tecnica presso: *
nl	EU-conformiteitsverklaring Klopboormachine	Productnummer	Wij verklaren op eigen verantwoordelijkheid dat de genoemde producten voldoen aan alle desbetreffende bepalingen van de hierna genoemde richtlijnen en verordeningen en overeenstemmen met de volgende normen. Technisch dossier bij: *
da	EU-overensstemmelseserklæring Slagbøremaskine	Typenummer	Vi erklærer som eneansvarlige, at det beskrevne produkt er i overensstemmelse med alle gældende bestemmelser i følgende direktiver og forordninger og opfylder følgende standarder. Tekniske bilag ved: *
sv	EU-konformitetsförklaring Slagborrmaskin	Produktnummer	Vi förklarar under eget ansvar att de nämnda produkterna uppfyller kraven i alla gällande bestämmelser i de nedan angivna direktiven och förordningarna och att de stämmer överens med följande normer. Teknisk dokumentation: *
no	EU-samsvarserklæring Slagbormaskin	Produktnummer	Vi erklærer under eneansvar at de nevnte produktene er i overensstemmelse med alle relevante bestemmelser i direktivene og forordningene nedenfor og med følgende standarder. Teknisk dokumentasjon hos: *
fi	EU-vaatimustenmukaisuusvakuutus Iskuporakone	Tuotenumero	Vakuutamme täten, että mainitut tuotteet vastaavat kaikkia seuraavien direktiivien ja asetusten asiaankuuluvia vaatimuksia ja ovat seuraavien standardien vaatimusten mukaisia. Tekniset asiakirjat saatavana: *
el	Δήλωση πιστότητας ΕΕ Κρουστικό δρέπανο	Αριθμός ευρετηρίου	Δηλώνουμε με αποκλειστική μας ευθύνη, ότι τα αναφερόμενα προϊόντα αντιστοιχούν σε όλες τις σχετικές διατάξεις των πιο κάτω αναφερόμενων οδηγιών και κανονισμών και ταυτίζονται με τα ακόλουθα πρότυπα. Τεχνικά έγγραφα στη: *
tr	AB Uygunluk beyanı Darbeli matkap	Ürün kodu	Tek sorumlu olarak, tanımlanan ürünün aşağıdaki yönetmelik ve direktiflerin geçerli bütün hükümlerine ve aşağıdaki standartlara uygun olduğunu beyan ederiz. Teknik belgelerin bulunduğu yer: *

pl	Deklaracja zgodności UE Wiertarka udarowa	Numer katalogowy	Oświadczamy z pełną odpowiedzialnością, że niniejsze produkty odpowiadają wszystkim wymaganiom poniżej wyszczególnionych dyrektyw i rozporządzeń, oraz że są zgodne z następującymi normami. Dokumentacja techniczna: *
cs	EU prohlášení oshodě Príklepová vrtačka	Objednací číslo	Prohlašujeme na výhradní zodpovědnost, že uvedený výrobek splňuje všechny příslušné ustanovení níže uvedených směrnic a nařízení a je v souladu s následujícími normami: Technické podklady u: *
sk	EÚ vyhlásenie ozhode Príklepová vrtačka	Vecné číslo	Vyhlasujeme na výhradnú zodpovednosť, že uvedený výrobok spĺňa všetky príslušné ustanovenia nižšie uvedených smerníc a nariadení a je v súlade s nasledujúcimi normami: Technické podklady má spoločnosť: *
hu	EU konformitási nyilatkozat Ütvefűró gép	Cikkszám	Egyedüli felelősséggel kijelentjük, hogy a megnevezett termékek megfelelnek az alábbiakban felsorolásra kerülő irányelvek és rendeletek valamennyi idevágó előírásainak és megfelelnek a következő szabványoknak. Műszaki dokumentumok megőrzési pontja: *
ru	Заявление о соответствии ЕС Ударная дрель	Товарный №	Мы заявляем под нашу единоличную ответственность, что названные продукты соответствуют всем действующим предписаниям нижеуказанных директив и распоряжений, а также нижеуказанных норм. Техническая документация хранится у: *
uk	Заява про відповідність ЄС Ударний дріль	Товарний номер	Мизаявляємо під нашу одноособову відповідальність, що названі вироби відповідають усім чинним положенням нищезначених директив і розпоряджень, а також нищезначеним нормам. Технічна документація зберігається у: *
kk	ЕО сәйкестік мағлұдамасы Перфораторлық бурғылау құралы	Өнім нөмірі	Өз жауапкершілікпен біз аталған өнімдер төменде жьылған директикалар мен жарлықтардың тиісті қағидаларына сәйкестігін және төмендегі нормаларға сай екенін білдіреміз. Техникалық құжаттар: *
ro	Declarație de conformitate UE Mașină de găurit cu percție	Număr de identificare	Declarăm pe proprie răspundere că produsele menționate corespund tuturor dispozițiilor relevante ale directivelor și reglementărilor enumerate în cele ce urmează și sunt în conformitate cu următoarele standarde. Documentație tehnică la: *
bg	ЕС декларация за съответствие Ударна бормашина	Каталожен номер	С пълна отговорност ние декларираме, че посочените продукти отговарят на всички валидни изисквания на директивите и разпоредбите по-долу и съответства на следните стандарти. Техническа документация при: *
mk	EU-Изјава за сообразност Вибрациона дупчалка	Број на дел/артикл	Со целосна одговорност изјавуваме, дека опишаните производи се во согласност со сите релевантни одредби на следните регулативи и прописи и се во согласност со следните норми. Техничка документација кај: *
sr	EU-izjava o usaglašenosti Udarna bušilica	Broj predmeta	Na sopstvenu odgovornost izjavljujemo, da navedeni proizvodi odgovaraju svim dotičnim odredbama naknadno navedenih smernica u uredbi i da su u skladu sa sledećim standardima. Tehnička dokumentacija kod: *
sl	Izjava o skladnosti EU Udarni vrtnik	Številka artikla	Izjavljamo pod izključno odgovornostjo, da je omenjen izdelek v skladu z vsemi relevantnimi določili direktiv in uredb ter ustreza naslednjim standardom. Tehnična dokumentacija pri: *
hr	EU izjava o sukladnosti Udarna bušilica	Kataloški br.	Pod punom odgovornošću izjavljujemo da navedeni proizvodi odgovaraju svim relevantnim odredbama direktiva i propisima navedenima u nastavku i da su sukladni sa sljedećim normama. Tehnička dokumentacija se može dobiti kod: *
et	EL-vastavusdeklaratsioon Löökpüürtrell	Tootenumber	Kinnitame ainuvastutatatena, et nimetatud tooted vastavad järgnevalt loetletud direktiivide ja määruste kõikidele asjaomastele nõuetele ja on kooskõlas

		jārgmiste normidega. Tehniskie dokumenti saadāvi: *	
lv Deklarācija par atbilstību ES standartiem		Mēs ar pilnu atbildību paziņojam, ka šeit aplūkoti izstrādājumi atbilst visiem tālāk minētajās direktīvās un rīkojumos ietvertajām saistošajām nostādņām, kā arī sekojošiem standartiem.	
Triecienu riska	Izstrādājuma numurs	Tehniskā dokumentācija no: *	
lt ES atbilstības deklarācija		Atsakingai pareiškiam, kad išvardyti gaminiai atitinka visus privalomus žemiau nurodytų direktyvų ir reglamentų reikalavimus ir šiuos standartus.	
Smūginis gręžtuvas	Gaminio numeris	Techninė dokumentacija saugoma: *	
EasyImpact 500	3 603 A30 0..	2006/42/EC	EN 62841-1:2015
EasyImpact 540	3 603 A30 2..	2014/30/EU	EN 62841-2-1:2018
EasyImpact 550	3 603 A30 0..	2011/65/EU	EN 55014-1:2017
EasyImpact 550 + Drill Assistant	3 603 A30 0..		EN 55014-2:2015
EasyImpact 5500	3 603 A30 0..		EN 61000-3-2:2014
EasyImpact 570	3 603 A30 1..		EN 61000-3-3:2013
EasyImpact 5700	3 603 A30 1..		EN 50581:2012
EasyImpact 6000	3 603 A30 1..		
		 BOSCH	* Robert Bosch Power Tools GmbH (PT/ECS) 70538 Stuttgart GERMANY
		Henk Becker Chairman of Executive Management	Helmut Heinzelmann Head of Product Certification
			
		Robert Bosch Power Tools GmbH, 70538 Stuttgart, GERMANY Stuttgart, 22.01.2020	