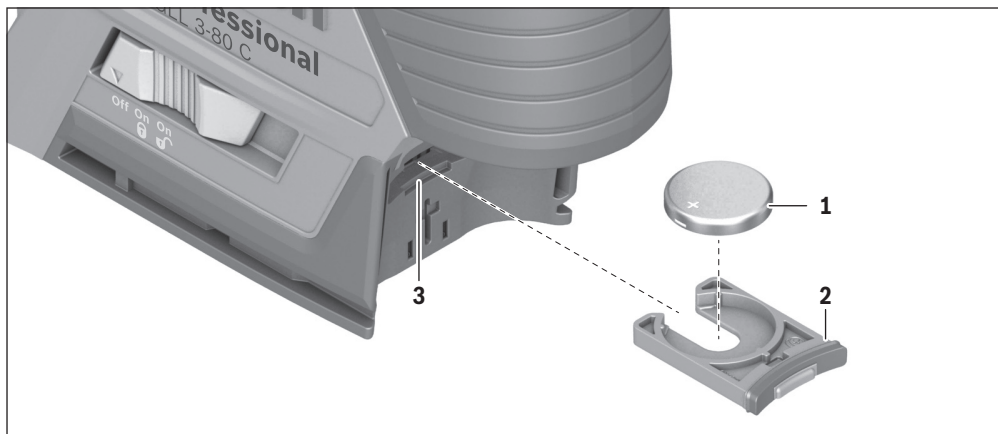


TrackMyTools

GLL 3-80 C Professional | GLL 3-80 CG Professional



Deutsch

Technische Daten

TrackMyTools-Bluetooth®-Modul	
Backup-Energieversorgung	CR2032
- Knopfzelle	(3-V-Lithium-Batterie)
- Batterielebensdauer ca.	36 Monate

TrackMyTools-Datenübertragung über Bluetooth®

Bosch bietet mit TrackMyTools eine spezielle Applikation (App) und Webanwendung zur Verwaltung und Standortbestimmung von Messwerkzeugen und Elektrowerkzeugen an.

Backup-Energieversorgung TrackMyTools-Bluetooth®-Modul (siehe Bild)

Das Messwerkzeug ist mit einer Knopfzelle **1** ausgestattet, damit es auch ohne eingesetzten Akku bzw. eingesetzte Batterien über TrackMyTools von einem mobilen Endgerät erfasst werden kann.

Um die Knopfzelle zu wechseln, entnehmen Sie den Akku bzw. den kompletten Batterieadapter. Beachten Sie dazu die Betriebsanleitung des Messwerkzeugs.

Ziehen Sie die Knopfzellen-Halterung **2** aus dem Knopfzellen-Schacht **3**. Entnehmen Sie die leere Knopfzelle **1** und setzen Sie eine neue Knopfzelle ein. Achten Sie auf die richtige Polung entsprechend der Darstellung auf der Knopfzellen-Halterung (der Pluspol der Knopfzelle muss nach oben zeigen).

Schieben Sie die Knopfzellen-Halterung **2** mit eingesetzter Knopfzelle in den Schacht **3**. Achten Sie darauf, dass die Knopfzellen-Halterung korrekt und vollständig eingeschoben ist, da andernfalls der Schutz vor Staub und Spritzwasser nicht mehr gewährleistet ist.

Entfernen Sie zur erstmaligen Inbetriebnahme die Schutzfolie der Knopfzelle **1**. Gehen Sie dazu entsprechend wie beim Wechsel der Knopfzelle vor.

Datenübertragung

Das TrackMyTools-Bluetooth®-Modul wird eingeschaltet, sobald erstmalig der Akku bzw. die Batterien in das Messwerkzeug eingesetzt oder die Schutzfolie der Knopfzelle **1** entfernt wird. Danach sendet es ein kontinuierliches Signal aus.

Das Sendeintervall des Moduls beträgt acht Sekunden. Je nach Umgebung können bis zu drei Sendeintervalle benötigt werden, ehe das Messwerkzeug erkannt wird.

Hinweis: Um das kontinuierliche Bluetooth®-Signal auszu-schalten, müssen Sie die Energieversorgung des Moduls unterbrechen. Entfernen Sie dazu sowohl den Akku bzw. die Batterien als auch die Knopfzelle **1**.

Registrierung und Einrichtung der App/Webanwendung

Um TrackMyTools verwenden zu können, müssen Sie sich zuerst online registrieren.

Öffnen Sie dazu die Webseite www.bosch-trackmytools.com und registrieren Sie sich. Nach Abschluss der Registrierung erhalten Sie Ihre Zugangsdaten.

Laden Sie sich die App TrackMyTools über einen entsprechenden App-Store (Apple App Store, Google Play Store) herunter oder rufen Sie die Webanwendung über <https://web.bosch-trackmytools.com> auf. Hier können Sie sich mit Ihren Zugangsdaten anmelden.

Nun können Sie Ihr Inventar mithilfe der App/Webanwendung anlegen und verwalten.

Hinweis: Bei der Einrichtung eines neuen Messwerkzeugs werden bereits in TrackMyTools verwaltete Produkte nicht angezeigt und können nicht verbunden werden.

Hinweis: Führen Sie zuerst das Tutorial der App/Webanwendung vollständig durch. Dadurch erhalten Sie einen besseren Überblick über die Vorgehensweise beim Anlegen des Inventars und über die Bedienung der Software.

Fehler – Ursachen und Abhilfe

Ursache	Abhilfe
Messwerkzeug wird vom mobilen Endgerät nicht erkannt. <i>Bluetooth</i> ®-Modul ohne Energieversorgung	Wechseln Sie die Knopfzelle 1 oder setzen Sie einen Akku bzw. Batterien in das Messwerkzeug.
Entfernung zum mobilen Endgerät zu groß	Verringern Sie die Entfernung zwischen mobilem Endgerät und Messwerkzeug.

English

Technical Data

TrackMyTools-Bluetooth® module	
Backup power supply – Button cell	CR2032 (3 V lithium battery)
– Battery service life, approx.	36 months

TrackMyTools data transmission via Bluetooth®

With TrackMyTools, Bosch offers a special application (app) and web application for managing measuring tools and power tools and determining their location.

Backup power supply TrackMyTools-Bluetooth® module (see image)

The measuring tool is fitted with a button cell **1** so that it can still be detected by a mobile terminal device using TrackMyTools without having a battery pack or batteries inserted.

In order to change the button cell, remove the battery pack or the entire battery adapter. Please refer to the operating instructions for the measuring tool.

Pull the button cell holder **2** out of the button cell port **3**. Remove the empty button cell **1** and insert a new button cell. Ensure that the polarity is correct according to the illustration on the button cell holder (the positive terminal of the button cell must be facing upwards).

With the button cell fitted, slide the button cell holder **2** into the port **3**. Ensure that the button cell holder is inserted correctly and fully, as otherwise protection from dust and splashes is no longer guaranteed.

For initial start up, remove the protective film from the button cell **1**. To do this, follow the same steps as when changing the button cell.

Data Transmission

The TrackMyTools *Bluetooth*® module is switched on as soon as the battery pack or the batteries are inserted in the measuring tool for the first time, or as soon as the protective film is removed from the button cell **1**. It then emits a continuous signal. The transmission interval of the module is eight seconds. Depending on ambient conditions, up to three transmission intervals may be required before the measuring tool is detected.

Note: To switch off the continuous *Bluetooth*® signal, you must interrupt the power supply to the module. To do this, remove both the battery pack or the batteries and the button cell **1**.

Registering and setting up the app/web-based application

Before you can use TrackMyTools, you need to register online.

To do this, open the website www.bosch-trackmytools.com and register. After registration is complete, you will receive your access information.

Download the TrackMyTools app from the relevant app store (Apple App Store, Google Play Store) or access the web application at <https://web.bosch-trackmytools.com>, where you can log in using your access details.

You can now create and manage your inventory using the app/web-based application.

Note: When setting up a new measuring tool, products which are already managed in TrackMyTools are not displayed and cannot be connected.

Note: First, complete the tutorial for the app/web-based application. This will provide you with a better overview of the procedure for creating the inventory and using the software.

Troubleshooting – Causes and Corrective Measures

Cause	Corrective Measure
Measuring tool is not recognised by the mobile terminal device.	
<i>Bluetooth</i> ® module without power supply	Change the button cell 1 or insert a battery pack or batteries into the measuring tool.
Distance to the mobile terminal device is too great	Reduce the distance between the mobile terminal device and the measuring tool.

Français

Caractéristiques techniques

Module *Bluetooth*® TrackMyTools

Alimentation en énergie de secours – Pile bouton	CR2032 (pile lithium de 3 V)
– Durée de vie de la pile env.	36 Mois

Transmission de données TrackMyTools via *Bluetooth*®

Bosch propose avec TrackMyTools une application mobile (appli) et une application Internet permettant de gérer et localiser les appareils de mesure et outils électroportatifs.

Alimentation en énergie de secours du module *Bluetooth*® TrackMyTools (voir figure)

L'appareil de mesure est équipé d'une pile bouton **1** permettant sa détection par un périphérique mobile (smartphone, tablette) via TrackMyTools même en l'absence d'accu ou de piles.

Pour remplacer la pile bouton, retirez l'accu ou l'adaptateur de piles. Observez pour cela la notice d'utilisation de l'appareil de mesure.

Retirez le support de pile bouton **2** du logement **3** de la pile bouton. Retirez la pile bouton vide **1** et insérez une nouvelle pile bouton. Respectez ce faisant la polarité indiquée sur le support de pile bouton (le pôle plus de la pile doit être orienté vers le haut).

Insérez le support de pile bouton **2** muni de la pile dans le logement **3**. Prenez soin d'insérer le support de pile bouton à fond dans le logement pour garantir une bonne protection contre la poussière et les projections d'eau.

Avant la première utilisation de l'appareil, retirez le protecteur plastique de la pile bouton **1**. Procédez pour cela comme lors d'un changement de pile.

Transmission de données

Le module *Bluetooth*® TrackMyTools est activé dès qu'un accu ou des piles sont insérés pour la première fois dans l'appareil de mesure ou dès que le protecteur plastique de la pile bouton **1** est retiré. Il émet alors un signal continu.

Le module émet un signal toutes les huit secondes. Selon les conditions environnantes, jusqu'à trois séquences d'émission sont nécessaires pour que l'appareil de mesure soit reconnu.

Note : Pour désactiver le signal *Bluetooth*® continu, coupez l'alimentation en énergie du module. Pour cela, retirez à la fois l'accu / les piles et la pile bouton **1**.

Enregistrement et création de l'application/ application Web

Afin de pouvoir utiliser TrackMyTools, vous devez tout d'abord vous inscrire en ligne.

Pour cela, rendez-vous sur le site Internet www.bosch-trackmytools.com et inscrivez-vous. Au terme de l'inscription, vous recevrez vos identifiants d'accès.

Téléchargez l'application TrackMyTools sur une plateforme dédiée (Apple App Store, Google Play Store) ou appelez l'application web via <https://web.bosch-trackmytools.com>. Connectez-vous à l'aide de vos identifiants d'accès.

Maintenant, vous pouvez créer et gérer votre inventaire à l'aide de l'application/application Web.

Note : Lors de la configuration d'un nouvel appareil de mesure, les produits déjà gérés dans TrackMyTools ne s'affichent pas et ne peuvent pas être connectés.

Note : Commencez par visionner entièrement le tutoriel de l'application mobile / de l'application Internet. Vous obtiendrez ainsi un premier aperçu de l'utilisation du logiciel et de la marche à suivre pour créer l'inventaire.

Défaut – Causes et remèdes

Cause	Remède
L'appareil de mesure n'est pas reconnu par le périphérique mobile.	
Le module <i>Bluetooth</i> ® n'est pas alimenté en énergie	Remplacez la pile bouton 1 ou insérez un accu / des piles dans l'appareil de mesure.
Éloignement trop grand par rapport au périphérique mobile (smartphone / tablette)	Réduisez la distance entre périphérique mobile et appareil de mesure.

Español

Datos técnicos

Módulo TrackMyTools-*Bluetooth*®

Alimentación de energía de reserva – Pila en forma de botón	CR2032 (Pila de litio de 3 V)
– Vida útil de las pilas aprox.	36 Meses

Transmisión de datos TrackMyTools a través de *Bluetooth*®

Bosch ofrece con TrackMyTools una aplicación especial (App) y una aplicación web, para la administración y la determinación de la ubicación de aparatos de medición y herramientas eléctricas.

Alimentación de energía de reserva del módulo TrackMyTools-*Bluetooth*® (ver figura)

El aparato de medición está equipado con una pila en forma de botón **1** para que pueda ser registrado a través de TrackMyTools por un aparato final móvil, incluso sin acumulador colocado o baterías colocadas.

Para cambiar la pila en forma de botón, extraiga el acumulador o el adaptador de baterías completo. Observe a este respecto las instrucciones de servicio del aparato de medición.

4 |

Retire el soporte de la pila en forma de botón **2** del correspondiente compartimento **3**. Extraiga la pila en forma de botón **1** vacía y coloque una nueva pila en forma de botón. Observe la polaridad correcta según la representación en el soporte de la pila en forma de botón (el polo positivo de la pila en forma de botón debe indicar hacia arriba).

Desplace el soporte de la pila en forma de botón **2** con la pila en forma de botón colocada en el compartimento **3**. Asegúrese que el soporte de la pila en forma de botón esté en forma correcta y completamente introducido; de lo contrario, la protección contra el polvo y el agua proyectada ya no está garantizada.

En la primera puesta en servicio, elimine la lámina protectora de la pila en forma de botón **1**. Para ello, proceda correspondientemente como en el cambio de la pila en forma de botón.

Transmisión de datos

El módulo TrackMyTools-Bluetooth® se conecta, tan pronto se coloca por primera vez el acumulador o respectivamente las baterías en el aparato de medición o se elimina la lámina protectora de la pila en forma de botón **1**. A continuación, el módulo emite una señal continua.

El intervalo de emisión del módulo asciende a ocho segundos. Según el ambiente, pueden necesitarse hasta tres intervalos de emisión antes que se detecte el aparato de medición.

Observación: Para desconectar la señal Bluetooth® continua, debe interrumpir la alimentación de energía del módulo. Retire para ello tanto el acumulador o las baterías como también la pila en forma de botón **1**.

Registro e instalación de la aplicación App/Web

Para poder utilizar el TrackMyTools, debe registrarse previamente online.

Abra para ello la página web www.bosch-trackmytools.com y regístrese. Tras finalizar el registro, usted obtiene sus datos de acceso.

Descargue la aplicación App TrackMyTools a través de un correspondiente App-Store (Apple App Store, Google Play Store) o llame la aplicación web a través de <https://web.bosch-trackmytools.com>. Aquí puede registrarse con sus datos de acceso.

Sólo así puede instalar y administrar su inventario con la ayuda de la aplicación App/Web.

Observación: En la instalación de un nuevo aparato de medición no se indican los productos ya administrados en TrackMyTools y no se pueden conectar.

Observación: Lleve primero a cabo el Tutorial completo de la aplicación App/Web. Así, obtiene una mejor vista general sobre el modo de proceder al instalar el inventario y sobre el manejo del software.

Fallos – causas y soluciones

Causa	Solución
El aparato final no detecta el aparato de medición.	
Módulo Bluetooth® sin alimentación de energía	Cambie la pila en forma de botón 1 o coloque el acumulador respectivamente las baterías en el aparato de medición.
Distancia hacia el aparato final móvil demasiado grande	Reduzca la distancia entre el aparato final móvil y el aparato de medición.

Português

Dados técnicos

Módulo TrackMyTools Bluetooth®	
Abastecimento de energia de backup	
– Pilha botão	CR2032 (Bateria de lítio de 3 V)
– Vida útil da pilha, aprox.	36 Meses

Transferência de dados TrackMyTools via Bluetooth®

Com TrackMyTools, a Bosch disponibiliza uma aplicação (App) e aplicação Web especial, que permite determinar o local e gerir os instrumentos de medição e as ferramentas elétricas usadas.

Abastecimento de energia de backup do módulo TrackMyTools Bluetooth® (ver figura)

O instrumento de medição está equipado com uma pilha botão **1**, para que também possa ser detetado sem bateria ou sem pilhas colocadas pela TrackMyTools por um aparelho terminal móvel.

Para trocar a pilha botão, retire a bateria ou o adaptador de pilhas completo. Observe a este respeito o manual de instruções do instrumento de medição.

Retire o suporte da pilha botão **2** do respetivo compartimento **3**. Retire a pilha botão **1** gasta e coloque uma pilha botão nova. Preste atenção à polaridade correta de acordo com a representação no suporte da pilha botão (o polo positivo da pilha botão tem de apontar para cima).

Introduza o suporte da pilha botão **2** com a pilha botão colocada no compartimento **3**. Certifique-se de que o suporte da pilha botão está correta e completamente inserido, caso contrário não fica garantida a proteção contra pó e projeções de água.

Retire a película de proteção da pilha botão **1** na primeira colocação em funcionamento. Para tal, proceda da mesma forma que para a troca da pilha botão.

Transmissão de dados

O módulo TrackMyTools Bluetooth® é ligado, assim que a bateria ou as pilhas sejam colocadas pela primeira vez no instrumento de medição ou seja retirada a película de proteção da pilha botão **1**. A seguir, o módulo emite um sinal contínuo.

O intervalo de envio do módulo é de oito segundos. Consoante o ambiente, poderão ser necessários três intervalos de envio antes de o instrumento de medição ser reconhecido.

Nota: Para desligar o sinal *Bluetooth*® contínuo, tem de se desligar o abastecimento de energia do módulo. Para tal, retire a bateria, as pilhas ou a pilha botão **1**.

Registo e instalação da App/aplicação Web

Para poder utilizar a TrackMyTools, tem de se registar primeiro online.

Para tal, abra o site www.bosch-trackmytools.com e registe-se. Depois de concluído o registo recebe os seus dados de acesso.

Descarregue a aplicação TrackMyTools através de uma App-Store correspondente (Apple App Store, Google Play Store) e chame a aplicação Web através de <https://web.bosch-trackmytools.com>. Aqui pode iniciar sessão com os seus dados de acesso.

Agora pode criar e gerir o seu inventário com a ajuda da App/aplicação Web.

Nota: Na configuração de um novo instrumento de medição, os produtos já geridos na TrackMyTools não são exibidos e não podem ser ligados.

Nota: Leia primeiro integralmente o tutorial da App/aplicação Web. Desta forma, obtém uma melhor vista geral sobre o modo de procedimento para criar o inventário e sobre a utilização do software.

Avaria – Causas e ações corretivas

Causa	Solução
O instrumento de medição não é detetado pelo aparelho terminal móvel.	
Módulo <i>Bluetooth</i> ® sem abastecimento de energia	Troque a pilha botão 1 ou coloque uma bateria ou pilhas no instrumento de medição.
Distância muito grande para o aparelho terminal móvel	Reduza a distância entre o aparelho terminal móvel e o instrumento de medição.

Italiano

Dati tecnici

TrackMyTools, modulo <i>Bluetooth</i> ®	
Alimentazione di backup – Pila a bottone	CR2032 (Pila a stilo al litio da 3 V)
– Durata della batteria ca.	36 Mesi

TrackMyTools, trasmissione dati via *Bluetooth*®

Con TrackMyTools, Bosch offre una speciale applicazione (app) ed un'applicazione web per la gestione e il rilevamento posizione di strumenti di misura ed elettroutensili.

Alimentazione di backup TrackMyTools, modulo *Bluetooth*® (vedere figura)

Lo strumento di misura è dotato di una pila a bottone **1**, in modo da poter essere rilevato anche in assenza di batteria o di pile a stilo, tramite TrackMyTools, da un dispositivo mobile.

Per sostituire la pila a bottone, prelevare la batteria, oppure l'intero adattatore per pile a stilo. A tale riguardo, attenersi alle istruzioni d'uso dello strumento di misura.

Estrarre il supporto pila a bottone **2** dall'alloggiamento pila a bottone **3**. Prelevare la pila a bottone **1** scarica ed introdurne una nuova. Prestare attenzione alla corretta polarità, attenendosi allo schema riportato sul supporto pila a bottone (il polo positivo della pila a bottone dovrà essere rivolto in alto).

Introdotta la pila a bottone, spingere il relativo supporto **2** nell'alloggiamento **3**. Accertarsi che il supporto pila a bottone sia introdotto in modo completo e corretto, poiché, in caso contrario, la protezione da polvere e spruzzi d'acqua non sarebbe garantita.

Alla prima messa in funzione, rimuovere la pellicola protettiva della pila a bottone **1**. A tale riguardo, procedere analogamente alla sostituzione della pila a bottone.

Trasmissione dati

Nell'TrackMyTools, il modulo *Bluetooth*® verrà attivato alla prima introduzione della batteria, oppure delle pile a stilo, nello strumento di misura, oppure quando verrà rimossa la pellicola protettiva della pila a bottone **1**. A questo punto, il modulo invierà un segnale continuo.

L'intervallo di trasmissione del modulo è di 8 secondi. In base alle condizioni ambientali, potranno occorrere fino a tre intervalli di trasmissione prima che lo strumento di misura possa essere rilevato.

Nota bene: Per disattivare il segnale continuo *Bluetooth*®, andrà interrotta l'alimentazione del modulo. A tale scopo, rimuovere sia la batteria, sia le pile a stilo, nonché la pila a bottone **1**.

Registrazione e configurazione dell'app/ dell'applicazione web

Per poter utilizzare TrackMyTools, occorrerà innanzitutto effettuare la registrazione online.

A tale scopo, accedere al sito web www.bosch-trackmytools.com ed effettuare la registrazione. A registrazione terminata, si riceveranno i propri dati di accesso.

Scaricare l'app TrackMyTools da un App Store idoneo (Apple App Store, Google Play Store), oppure richiamare l'applicazione web all'indirizzo <https://web.bosch-trackmytools.com>. Qui sarà possibile registrarsi con i propri dati di accesso.

A questo punto, mediante l'app/l'applicazione web, sarà possibile creare e gestire il proprio inventario.

Nota bene: Durante la messa a punto di un nuovo strumento di misura, i prodotti già gestiti in TrackMyTools non verranno visualizzati e non potranno essere connessi.

Nota bene: Innanzitutto, occorrerà avviare e consultare per intero il tutorial dell'app/dell'applicazione web: ciò vi fornirà una migliore panoramica sulle procedure da seguire per creare l'inventario e per utilizzare il software.

6 |

Anomalie – cause e rimedi

Causa	Rimedi
Lo strumento di misura non viene riconosciuto dal dispositivo mobile.	
Modulo <i>Bluetooth</i> [®] non alimentato	Sostituire la pila a bottone 1 , oppure introdurre una batteria o una pila a stilo nello strumento di misura.
Eccessiva distanza dal dispositivo mobile	Ridurre la distanza fra il dispositivo mobile e lo strumento di misura.

Nederlands**Technische gegevens**

TrackMyTools-Bluetooth[®]-module	
Backup-energievoorziening – Knoopcel	CR2032 (3-V-lithium-batterij)
– Levensduur batterij ca.	36 maanden

TrackMyTools-gegevensoverdracht via Bluetooth[®]

Bosch biedt met TrackMyTools een speciale applicatie (app) en webtoepassing aan voor het beheer en de locatiebepaling van meetgereedschappen en elektrische gereedschappen.

Backup-energievoorziening TrackMyTools-Bluetooth[®]-module (zie afbeelding)

Het meetgereedschap is uitgerust met een knoopcel **1**, zodat het ook zonder geplaatste accu of batterijen via TrackMyTools door een mobiel eindapparaat gedetecteerd kan worden.

Om de knoopcel te wisselen, verwijdt u de accu of de complete batterijadapter. Neem hiervoor goed nota van de gebruiksaanwijzing van het meetgereedschap.

Trek de knoopcelhouder **2** uit de knoopcelhouder **3**. Verwijder de lege knoopcel **1** en plaats een nieuwe knoopcel. Let er hierbij op dat de polen juist worden geplaatst volgens de afbeelding op de knoopcelhouder (de pluspool van de knoopcel moet naar boven wijzen).

Schuif de knoopcelhouder **2** met geplaatste knoopcel in de schacht **3**. Let erop dat de knoopcelhouder correct en volledig is ingeschoven, omdat anders de bescherming tegen stof en spatwater niet meer gewaarborgd is.

Verwijder voor de eerste ingebruikname de beschermfolie van de knoopcel **1**. Ga hiervoor hetzelfde te werk als bij het wisselen van de knoopcel.

Gegevensoverdracht

De TrackMyTools-Bluetooth[®]-module wordt ingeschakeld zodra voor de eerste keer de accu of batterijen in het meetgereedschap geplaatst worden of de beschermfolie van de knoopcel **1** verwijderd wordt. Daarna zendt deze een continu signaal uit.

Het zendinterval van de module bedraagt acht seconden. Afhankelijk van omgeving kunnen tot wel drie zendintervallen nodig zijn, voordat het meetgereedschap wordt herkend.

Opmerking: Om het continue *Bluetooth*[®]-signaal uit te schakelen, moet u de energievoorziening van de module onderbreken. Verwijder hiervoor zowel de accu of de batterijen als de knoopcel **1**.

Registratie en instelling van de app/webapplicatie

Om TrackMyTools te kunnen gebruiken, moet u zich eerst online registreren.

Ga hiervoor naar de website www.bosch-trackmytools.com en voer de registratie uit. Na afsluiting van de registratie ontvangt u uw toegangsgegevens.

Download de app TrackMyTools via een dienovereenkomstige app-store (Apple App Store, Google Play Store) of vraag de webtoepassing via <https://web.bosch-trackmytools.com> op. Hier kunt u zich met uw toegangsgegevens aanmelden.

Nu kunt u uw inventaris met behulp van de app/webapplicatie aanleggen en beheren.

Opmerking: Bij de inrichting van een nieuw meetgereedschap worden reeds in TrackMyTools beheerde producten niet meer weergegeven en kunnen niet verbonden worden.

Opmerking: Volg eerst de tutorial van de app/webtoepassing helemaal. Daardoor krijgt u een beter overzicht van de werkwijze bij het aanleggen van de inventaris en over de bediening van de software.

Oorzaken en oplossingen van fouten

Oorzaak	Oplossing
Meetgereedschap wordt door het mobiele eindapparaat niet herkend.	
<i>Bluetooth</i> [®] -module zonder energievoorziening	Wissel de knoopcel 1 of plaats een accu of batterijen in het meetgereedschap.
Afstand tot het mobiele eindapparaat te groot	Verminder de afstand tussen mobiel eindapparaat en meetgereedschap.

Dansk**Tekniske data**

TrackMyTools-Bluetooth[®]-modul	
Backup-energiforsyning – Knapbatteri	CR2032 (3-V-litium-batteri)
– Batteriets levetid ca.	36 Måneder

TrackMyTools-dataoverførsel via Bluetooth[®]

Bosch tilbyder med TrackMyTools en speciell applikation (app) og et specielt webprogram til administration og lokalisering af måleværktøj og elværktøj.

Backup-energiforsyning TrackMyTools-Bluetooth®-modul (se billedet)

Måleværktøjet er udstyret med et knapbatteri **1**, så det også kan registreres af en mobil enhed via TrackMyTools, uden at der er sat en akku eller batterier.

Når du skal skifte knapbatteri, skal du tage akkuen eller hele batteriadapteren ud. Følg altid brugsanvisningen til måleværktøjet.

Træk holderen til knapbatteriet **2** ud af rummet til knapbatteriet **3**. Tag det tomme knapbatteri **1** ud, og sæt et nyt knapbatteri i. Sørg for at vende knapbatteriet korrekt, så polerne passer til angivelserne i holderen til knapbatteriet (knapbatteriets pluspol skal pege opad).

Skub holderen til knapbatteriet **2** med isat knapbatteri ind i rummet **3**. Sørg for, at holderen til knapbatteriet er skubbet helt ind og sidder korrekt, da det ellers ikke er beskyttet mod støv og stænkvand.

Fjern beskyttelsesfolien fra knapbatteriet **1**, første gang du tager enheden i brug. Gå frem på samme måde som ved udskiftning af knapbatteri.

Dataoverførsel

TrackMyTools-Bluetooth®-modulet tændes, første gang akkuen eller batterierne sættes ind i måleværktøjet, eller beskyttelsesfolien fjernes fra knapbatteriet **1**. Derefter udsender det et kontinuerligt signal.

Modulets sendeinterval er otte sekunder. Afhængigt af omgivelserne kan der være behov for op til tre sendeintervaller, før måleværktøjet genkendes.

Bemærk: Hvis du vil slukke det kontinuerlige Bluetooth®-signal, skal du afbryde energiforsyningen fra modulet. Fjern både akkuen og batterierne samt knapbatteriet **1**.

Registrering og indretning af app/webapplikation

For at kunne anvende TrackMyTools skal du først registrere dig online.

Det gør du ved at åbne websiden www.bosch-trackmytools.com, og registrere dig. Efter afsluttet registrering får du dine adgangsdata.

Download appen TrackMyTools via den relevante app-store (Apple App Store eller Google Play Store), eller åbn webprogrammet via <https://web.bosch-trackmytools.com>. Her kan du tilmelde dig med dine adgangsdata.

Nu kan du oprette og administrere dit inventar ved hjælp af appen/webapplikationen.

Bemærk: Mens du klagør et nyt måleværktøj, vises de produkter, der allerede administreres af TrackMyTools, ikke og kan heller ikke forbindes.

Bemærk: Gennemfør først hele app'ens/webapplikationens tutorial. Derved får du et bedre overblik over fremgangsmåden ved oprettelsen af inventaret og betjeningen af softwaren.

Fejl – Årsager og afhjælpning

Årsag	Afhjælpning
Måleværktøjet registreres ikke af den mobile enhed.	
Bluetooth®-modul uden energiforsyning	Udskift knapbatteriet 1 , eller sæt en akku eller batterier i måleværktøjet.
Afstanden til den mobile enhed er for stor	Reducer afstanden mellem den mobile enhed og måleværktøjet.

Svenska

Tekniska data

TrackMyTools-Bluetooth®-modul	
Backup-energiförsörjning	CR2032
– Knapcell	(3 V-lithium-batteri)
– Batteriets brukstid ca	36 Månader

TrackMyTools-dataöverföring via Bluetooth®

Bosch erbjuder med TrackMyTools en speciell applikation (app) och webbapplikation för administrering och platsbestämning av mätverktyg och elverktyg.

Backup-energiförsörjning TrackMyTools-Bluetooth®-modul (se bild)

Mätverktyget är utrustat med en knappcell **1** så att det även kan registreras av en mobil terminalenhet via TrackMyTools när det inte finns något isatt batteri.

För att byta knappcellen tar du ut batteriet resp. den kompletta batteriadaptern. Beakta mätverktygets bruksanvisning.

Dra ut knappcellshållaren **2** ur knappcellsschaktet **3**. Ta ut den tomma knappcellen **1** och sätt i en ny knappcell. Kontrollera att polningen är korrekt i enlighet med framställningen på knappcellshållaren (knappcellens pluspol skall vara riktad uppåt).

Skjut in knappcellshållaren **2** med isatt knappcell i schaktet **3**. Kontrollera att knappcellshållaren är korrekt och fullständigt inskjuten. I annat fall fungerar inte skyddet mot damm och stänkvatten.

Innan första idrifttagningen tar du bort skyddsfolien från knappcellen **1**. Gör på samma sätt som vid byte av knappcellen.

Dataöverföring

TrackMyTools-Bluetooth®-modulen aktiveras så snart batteriet sätts in i mätverktyget för första gången eller knappcellens **1** skyddsfolie tas bort. Därefter skickar mätverktyget ut en kontinuerlig signal.

Sändningsintervallet är åtta sekunder. Beroende på omgivningen kan upp till tre sändningsintervaller behövas innan mätverktyget identifieras.

Anvisning: För att stänga av den kontinuerliga Bluetooth®-signalen måste modulens energiförsörjning brytas. Ta både bort batterierna och knappcellen **1**.

Registrering og installation av appen/webapplikasjonen

Før att kunna använda TrackMyTools måste du först registrera dig online.

Før att göra det öppnar du websidan www.bosch-trackmytools.com och registrerar dig. Efter registreringen får du dina åtkomstdata.

Ladda ner appen TrackMyTools via din App Store (Apple App Store, Google Play Store) eller aktivera webapplikationen via <https://web.bosch-trackmytools.com>. Här kan du logga in med dina användaruppgifter.

Nu kan du skapa och administrera dina inventarier med hjälp av appen/webapplikationen.

Anvisning: Vid installationen av ett nytt mätverktyg visas inte produkter som redan administreras i TrackMyTools och de kan inte anslutas.

Anvisning: Gå först igenom instruktionen till appen/webapplikationen i sin helhet. På så sätt får du en bättre överblick över tillvägagångssättet vid registrering av beståndet och över användningen av programvaran.

Fel – Orsak och åtgärd

Orsak	Åtgärd
Mätverktyget identifieras inte av den mobila terminalenheten.	
Bluetooth®-modul utan energiförsörjning	Byt knappcellen 1 eller sätt in batterier i mätverktyget.
Avståndet till den mobila terminalenheten är för stort	Minska avståndet mellan den mobila terminalenheten och mätverktyget.

Norsk

Tekniske data

TrackMyTools-Bluetooth®-modul	
Reservstrømforsyning – Knappcellebatteri	CR2032 (3 V litium-batteri)
– Batterilevetid ca.	36 Måneder

TrackMyTools-dataoverføring via Bluetooth®

Med TrackMyTools tilbyr Bosch en spesiell app og nettapplikasjon for administrering og sporing av måleverktoy og elektroverktoy.

Reservstrømforsyning TrackMyTools-Bluetooth®-modul (se bilde)

Måleverktoyet er utstyrt med et knappcellebatteri **1**, slik at det kan registreres av en mobil enhet via TrackMyTools også når det oppladbare batteriet eller vanlige batterier ikke er satt inn. For å bytte knappcellebatteriet tar du ut det oppladbare batteriet eller hele batteriadapteren. Se bruksanvisningen for måleverktoyet.

Trekk holderen til knappcellebatteriet **2** ut av rommet **3**. Ta ut det tomme knappcellebatteriet **1**, og sett inn et nytt. Pass på riktig polaritet, som vist av holderen for knappcellebatteriet (plusspolen til knappcellebatteriet må peke opp).

Skyv holderen til knappcellebatteriet **2** med knappcellebatteriet inn i rommet **3**. Pass på at holderen til knappcellebatteriet sitter riktig og er skjøvet helt inn, ellers er beskyttelsen mot støv og vannsprut ikke lenger garantert.

Ta av beskyttelsesfolien til knappcellebatteriet **1** før første gangs bruk. Følg samme fremgangsmåte som ved bytte av knappcellebatteriet.

Dataoverføring

TrackMyTools-Bluetooth®-modulen slås på når det oppladbare batteriet eller de vanlige batteriene settes i måleverktoyet eller beskyttelsesfolien til knappcellebatteriet **1** fjernes. Deretter sender den et kontinuerlig signal.

Sendeintervallet til modulen er på åtte sekunder. Avhengig av omgivelsene kan opptil tre sendeintervaller være nødvendig før måleverktoyet blir registrert.

Merk: For å slå av det kontinuerlige Bluetooth®-signalet må du avbryte strømforsyningen til modulen. Dette gjør du ved å ta ut både det oppladbare batteriet / de vanlige batteriene og knappcellebatteriet **1**.

Registrering og innretting av App/Webanvendelse

For å kunne bruke TrackMyTools må du først registrere deg på nettet.

Åpne nettsiden www.bosch-trackmytools.com, og registrer deg. Etter fullført registrering får du dine påloggingsdata.

Last ned appen TrackMyTools fra en appbutikk (Apple App Store, Google Play Store), eller åpne nettapplikasjonen via <https://web.bosch-trackmytools.com>. Her kan du logge deg på med påloggingsdataene dine.

Nå kan du opprette og forvalte ditt inventar ved hjelp av App/Webanvendelsen.

Merk: Når et nytt måleverktoy konfigureres, vises ikke produkter som allerede administreres i TrackMyTools, og de kan heller ikke kobles til.

Merk: Gjennomgå hele veiledningen for appen/nettapplikasjonen først. Da får du en bedre oversikt over fremgangsmåten for opprettelse av verktøybeholdning og bruk av programmet.

Feil – Årsaker og utbedring

Årsak	Utbedring
Måleverktoyet gjenkjennes ikke av den mobile enheten.	
Bluetooth®-modul uten strømforsyning	Skift ut knappcellebatteriet 1 , eller sett det oppladbare batteriet eller de vanlige batteriene i måleverktoyet.
Det er for stor avstand til den mobile enheten	Reduser avstanden mellom den mobile enheten og måleverktoyet.

Suomi

Tekniset tiedot

TrackMyTools-Bluetooth®-moduuli

Varavirtalähde	CR2032
- Nappiparisto	(3 V:n litiumioniparisto)
- Parison kesto n.	36 kuukautta

TrackMyTools-Tiedonsiirto Bluetooth®-yhteydellä

Boschin TrackMyTools on erityinen mobiili- (App) ja verkkosovellus, joka mahdollistaa käytettävien mittaus- ja sähkötyökalujen hallinnan ja paikannuksen.

Varavirtalähde TrackMyTools-Bluetooth®-moduuli (katso kuva)

Mittaustyökalu on varustettu nappiparistolla **1**, niin että mobiililaitte pystyy havaitsemaan sen TrackMyTools-sovelluksen avulla, vaikka siinä ei olisikaan akkua tai paristoja.

Jos haluat vaihtaa nappipariston, poista akku tai koko paristo-adaptteri. Noudata tähän liittyen mittaus- ja sähkötyökalun käyttöohjetta.

Vedä nappipariston pidin **2** ulos nappiparistolokerosta **3**. Poista tyhjä nappiparisto **1** ja laita uusi nappiparisto paikalleen.

Huomaa oikea napaisuus nappipariston pitimessä olevan kuvan mukaisesti (nappipariston plusnavan on osoitettava ylöspäin).

Työnnä nappipariston pidin **2** ja siinä oleva nappiparistolokeroon **3**. Varmista, että nappipariston pidin on työnnetty paikalleen oikein ja täydellisesti, muussa tapauksessa työkalun pöly- ja roiskevesisuojaus ei ole enää taattu.

Irrota nappipariston suojakalvo ennen ensimmäistä käyttöönottoa **1**. Toimi samalla tavoin kuin nappipariston vaihtamisen yhteydessä.

Tiedonsiirto

TrackMyTools-Bluetooth®-moduuli kytkeytyy päälle, kun akku tai paristo laitetaan ensimmäistä kertaa mittaus- ja sähkötyökaluun tai nappipariston **1** suojakalvo poistetaan. Sen jälkeen se alkaa lähettämään jatkuvaa signaalia.

Moduulin lähetysväli on kahdeksan sekuntia. Ympäristöstä riippuen voidaan tarvita jopa kolme lähetysväliä, ennen kuin mittaus- ja sähkötyökalu tunnistetaan.

Huomio: Jos haluat kytkeä jatkuvan Bluetooth®-signaalin pois päältä, sinun on katkaistava moduulin virransyöttö. Poista tätä varten sekä akku tai paristot että myös nappiparisto **1**.

Erikoissovelluksen/verkkosovelluksen rekisteröinti ja asettelu

TrackMyTools -moduulin käyttämiseksi sinun täytyy ensin rekisteröityä verkkoyhteydellä.

Avaa sitä varten verkkosivu www.bosch-trackmytools.com ja tee rekisteröinti. Rekisteröinnin jälkeen saat pääsytiedot.

Lataa sovellus TrackMyTools käyttämästäsi sovelluskaupasta (Apple App Store, Google Play Store) tai avaa verkkosovellus verkko-osoitteesta

<https://web.bosch-trackmytools.com>. Voit kirjautua sisään sovellukseen pääsytiedoillasi.

Sen jälkeen voit tehdä laitteidesi rekisteröinnit ja hallinnoinnin erikoissovelluksen/verkkosovelluksen avulla.

Huomio: Kun uusi mittaus- ja sähkötyökalu otetaan käyttöön, TrackMyTools-sovelluksessa jo hallittavia tuotteita ei näytetä, eikä niitä voida yhdistää.

Huomio: Suorita ensin erikoissovelluksen/verkkosovelluksen ohjattu toiminto kokonaisuudessaan läpi. Näin saat paremman yleiskuvan ohjelmiston käytöstä ja laitteiden rekisteröintitavasta.

Viat - Syyt ja korjaus

Syy	Korjaus
Mobiililaitte ei tunnista mittaus- ja sähkötyökalua.	
Bluetooth®-moduuli ilman virtalähdettä.	Vaihda nappiparisto 1 tai aseta akku tai paristot mittaus- ja sähkötyökaluun.
Etäisyys mobiililaitteeseen liian suuri	Pienennä mobiililaitteen ja mittaus- ja sähkötyökalun välistä etäisyyttä.

Ελληνικά

Τεχνικά χαρακτηριστικά

Μονάδα TrackMyTools-Bluetooth®

Εφεδρική παροχή ενέργειας	CR2032
- Μπαταρία τύπου κουμπιού	(μπαταρία λιθίου 3 V)
- Διάρκεια ζωής μπαταρίας περίπου	36 μήνες

Μεταφορά δεδομένων TrackMyTools μέσω Bluetooth®

Η Bosch με το TrackMyTools προσφέρει μια ειδική εφαρμογή (App) και διαδικτυακή εφαρμογή για τη διαχείριση και την εξακρίβωση της θέσης των οργάνων μέτρησης και των ηλεκτρικών εργαλείων.

Εφεδρική παροχή ενέργειας της μονάδας TrackMyTools-Bluetooth® (βλέπε εικόνα)

Το όργανο μέτρησης είναι εξοπλισμένο με μια μπαταρία τύπου κουμπιού **1**, για να μπορεί ακόμη και χωρίς τοποθετημένη επαναφορτιζόμενη μπαταρία ή τοποθετημένες μπαταρίες μέσω του TrackMyTools να ανιχνευτεί από μια κινητή τελική συσκευή.

Για να αλλάξετε την μπαταρία τύπου κουμπιού, αφαιρέστε την επαναφορτιζόμενη μπαταρία ή όλο τον προσαρμογέα μπαταριών. Προσέξτε γι' αυτό τις οδηγίες λειτουργίας του οργάνου μέτρησης.

Τραβήξτε το στήριγμα της μπαταρίας τύπου κουμπιού **2** έξω από την υποδοχή της μπαταρίας τύπου κουμπιού **3**. Αφαιρέστε την άδεια μπαταρία τύπου κουμπιού **1** και τοποθετήστε μέσα μια νέα μπαταρία τύπου κουμπιού. Προσέξτε εδώ τη σωστή πολικότητα σύμφωνα με την παράσταση στο στήριγμα της μπαταρίας τύπου κουμπιού (ο θετικός πόλος της μπαταρίας τύπου κουμπιού πρέπει να δείχνει προς τα πάνω).

Σπρώξτε το στήριγμα της μπαταρίας τύπου κουμπιού **2** με τοποθετημένη την μπαταρία τύπου κουμπιού μέσα στην υποδοχή **3**. Προσέξτε, να σπρωχτεί το στήριγμα της μπαταρίας τύπου κουμπιού σωστά και εντελώς μέσα στην υποδοχή, επειδή διαφορετικά η προστασία από τη σκόνη και το νερό δεν εξασφαλίζεται πλέον.

Για τη θέση σε λειτουργία για πρώτη φορά απομακρύνετε την προστατευτική μεμβράνη της μπαταρίας τύπου κουμπιού **1**. Ενεργήστε γι' αυτό αντίστοιχα με την αλλαγή της μπαταρίας τύπου κουμπιού.

Μεταφορά δεδομένων

Η μονάδα TrackMyTools-Bluetooth® ενεργοποιείται, μόλις τοποθετηθεί για πρώτη φορά η επαναφορτιζόμενη μπαταρία ή οι μπαταρίες στο όργανο μέτρησης ή αφαιρεθεί η προστατευτική μεμβράνη της μπαταρίας τύπου κουμπιού **1**. Μετά στέλνει ένα συνεχές σήμα.

Το χρονικό διάστημα εκπομπής της μονάδας ανέρχεται στα οκτώ δευτερόλεπτα. Ανάλογα με το περιβάλλον μπορεί να απαιτηθούν μέχρι και τρία διαστήματα εκπομπής, ώσπου να αναγνωρισθεί το όργανο μέτρησης.

Υπόδειξη: Για την απενεργοποίηση του συνεχούς σήματος Bluetooth®, πρέπει να διακόψετε την παροχή ενέργειας της μονάδας. Αφαιρέστε γι' αυτό τόσο την επαναφορτιζόμενη μπαταρία ή τις μπαταρίες όσο και την μπαταρία τύπου κουμπιού **1**.

Καταχώρηση και εγκατάσταση της εφαρμογής (App)/ διαδίκτυακής εφαρμογής

Για να μπορείτε να χρησιμοποιήσετε το TrackMyTools, πρέπει να καταχωρηθείτε πρώτα online.

Ανοίξτε γι' αυτό την ιστοσελίδα www.bosch-trackmytools.com και καταχωρηθείτε. Μετά την ολοκλήρωση της καταχώρησης λαμβάνετε τα δεδομένα πρόσβασης.

Κατεβάστε την εφαρμογή (App) TrackMyTools μέσω ενός αντίστοιχου App-Store (Apple App Store, Google Play Store). ή καλέστε τη διαδίκτυακή εφαρμογή μέσω <https://web.bosch-trackmytools.com>. Εδώ μπορείτε να συνδεθείτε με τα δεδομένα πρόσβασής σας.

Τώρα μπορείτε να δημιουργήσετε και να διαχειριστείτε το απόθεμά σας με τη βοήθεια της εφαρμογής (App)/διαδίκτυακής εφαρμογής.

Υπόδειξη: Κατά τη ρύθμιση ενός νέου οργάνου μέτρησης δεν εμφανίζονται τα ήδη διαχειριζόμενα στο TrackMyTools προϊόντα και δεν μπορούν να συνδεθούν.

Υπόδειξη: Εκτελέστε πρώτα πλήρως το πρόγραμμα εκμάθησης της εφαρμογής (App)/διαδίκτυακής εφαρμογής. Έτσι έχετε μια καλύτερη συνοπτική εικόνα για τη διαδικασία κατά τη δημιουργία της απογραφής και για το χειρισμό του λογισμικού.

Σφάλματα – Αιτίες και θεραπεία

Αιτία	Θεραπεία
Το όργανο μέτρησης δεν αναγνωρίζεται από την κινητή τελική συσκευή.	
Μονάδα Bluetooth® χωρίς παροχή ενέργειας	Αλλάξτε την μπαταρία τύπου κουμπιού 1 ή τοποθετήστε μια επαναφορτιζόμενη μπαταρία ή μπαταρίες στο όργανο μέτρησης.
Η απόσταση από την κινητή τελική συσκευή είναι πολύ μεγάλη	Ελαττώστε την απόσταση μεταξύ κινητής τελικής συσκευής και οργάνου μέτρησης.

Türkçe

Teknik veriler

TrackMyTools-Bluetooth® modülü	
Yedek enerji beslemesi	
– Düğme pil	CR2032 (3 V lityum batarya)
– Batarya kullanım ömrü, yak.	36 ay

TrackMyTools Bluetooth® üzerinden veri aktarımı

Bosch TrackMyTools ile, ölçme cihazlarının ve elektrikli el aletlerinin yönetimi ve yer belirlemesi için özel bir uygulama (App) ve web uygulaması sunuyor.

Yedek enerji beslemesi TrackMyTools-Bluetooth® modülü (Bakınız: Şekil)

Bu ölçme cihazı bir düğme pille **1** donatılmış olup, bu sayede akü veya bataryalar takılı olmasa da TrackMyTools üzerinden mobil cihaz tarafından algılanabilir.

Düğme pili değiştirmek için aküyü veya komple batarya adaptörünü çıkarın. Bu işlem esnasında ölçme cihazının kullanım kılavuzundaki açıklamalara dikkat edin.

Düğme pil tutucusunu **2** düğme pil yuvasından **3** dışarı çekin. Düğme pili **1** çıkarın ve yerine yeni düğme pili yerleştirin. Düğme pil tutucusu üzerindeki şekle bakarak doğru kutuplama yapın (düğme pilin artı kutbu yukarıyı göstermelidir).

Düğme pil takılı düğme pil tutucusunu **2** yuvaya **3** itin. Düğme pil tutucusunun yuvaya doğru ve tam olarak itilmesine dikkat edin, aksi takdirde toz ve püskürme suyuna karşı koruma sağlanamaz.

İlk kez çalıştırmak üzere düğme pilin **1** koruyucu folyosunu çıkarın. Düğme pilin değiştirilmesindeki işlemleri uygulayın.

Veri aktarımı

TrackMyTools-Bluetooth® modülü, akü veya bataryalar ölçme cihazına ilk kez takıldığında veya düğme pilin **1** koruyucu folyosu çıkarıldığında açılır. Modül bundan sonra kesintisiz olarak sinyal gönderir.

Modülün sinyal gönderme aralığı sekiz saniyedir. Ortam koşullarına bağlı olarak, ölçme cihazı algılanmadan önce üç sinyal gönderme aralığı gerekli olabilir.

Not: Sürekli Bluetooth® sinyalini kapatmak için modülün enerji beslemesini kesmeniz gerekir. Bunu yapmak için hem akü veya bataryaları hem de düğme pili **1** çıkarın.

Uygulama/web uygulaması tescili ve kurulumu

TrackMyTools kullanabilmek için önce online kayıt olmanız gereklidir.

Bu nedenle web sitesini www.bosch-trackmytools.com açın ve kaydolun. Kayıt işleminiz tamamlandıktan sonra erişim verilerinizi alırsınız.

Uygulamayı TrackMyTools uygun bir App-Store üzerinden (Apple App Store, Google Play Store) indirin veya web uygulamasını

<https://web.bosch-trackmytools.com> üzerinden çağırın. Bura-ya giriş bilgilerinizle kaydolabilirsiniz.

Daha sonra uygulama/web uygulaması yardımı ile envanterinizi oluşturabilir ve yönetebilirsiniz.

Not: Yeni bir ölçme cihazı kurulumu yapılırken TrackMyTools içinde yönetilmekte olan ürünler gösterilmez ve bağlanamaz.

Not: Önce uygulama/web uygulamasının öğretici bölümünü tam olarak okuyun. Bu yolla envanter oluşturma ve yazılımın kullanımı hakkında daha geniş bir bilgiye sahip olursunuz.

Hataların nedenleri ve giderilmeleri

Nedeni	Giderilmesi
Ölçme cihazı mobil cihaz tarafından algılanmaz.	
Enerji beslemesiz Bluetooth® modülü	Düğme pili 1 değiştirin veya ölçme cihazına aküyü veya bataryaları takın.
Mobil cihaza uzaklık çok fazla	Mobil cihazla ölçme cihazı arasındaki uzaklığı azaltın.

Polski

Dane techniczne

Moduł TrackMyTools-Bluetooth®

Zasilanie awaryjne – Bateria okrągła	CR2032 (bateria litowa 3 V)
– Żywotność baterii ok.	36 Miesiące

Transmisja danych TrackMyTools przez Bluetooth®

Specjalna aplikacja na urządzenia mobilne TrackMyTools i aplikacja sieciowa do zarządzania i lokalizacji narzędzi pomiarowych oraz elektronarzędzi.

Zasilanie awaryjne modułu TrackMyTools-Bluetooth® (zob. rys.)

Narzędzie pomiarowe jest wyposażone w baterię okrągłą **1**, aby także bez włożonego akumulatora lub baterii mogło być wykryte przez aplikację TrackMyTools na urządzeniu mobilnym.

Aby wymienić baterię okrągłą, należy wyjąć akumulator lub adapter do baterii. Należy przy tym przestrzegać instrukcji obsługi narzędzia pomiarowego.

Wsunąć uchwyt baterii okrągłej **2** z wnętrza baterii okrągłej **3**. Wyjąć zużytą baterię okrągłą **1** i włożyć nową. Należy przy tym zwrócić uwagę na zachowanie prawidłowej biegunowości, zgodnej ze schematem umieszczonym na uchwycie baterii okrągłej (biegun dodatni baterii okrągłej powinien być skierowany ku górze).

Wsunąć uchwyt baterii okrągłej **2** z włożoną baterią do wnętrza **3**. Należy zwrócić uwagę, aby uchwyt baterii okrągłej został prawidłowo i całkowicie wsunięty, ponieważ w przeciwnym razie narzędzie nie będzie chronione przed pyłem i wilgocią.

Przed pierwszym uruchomieniem należy zdjąć folię ochronną baterii okrągłej **1**. Należy przy tym postępować tak jak w przypadku wymiany baterii okrągłej.

Transmisja danych

Moduł TrackMyTools-Bluetooth® włączy się od razu po włożeniu akumulatora lub baterii do narzędzia pomiarowego albo po zdjęciu folii ochronnej z baterii okrągłej **1**. Po włączeniu będzie on emitował sygnał w sposób ciągły.

Interwał emisji sygnału przez moduł wynosi osiem sekund. W zależności od warunków otoczenia mogą upłynąć maksymalnie trzy interwały, zanim narzędzie pomiarowe zostanie rozpoznane.

Wskazówka: Aby wyłączyć sygnał Bluetooth®, należy odłączyć zasilanie modułu. W tym celu należy usunąć akumulator lub baterie oraz baterię okrągłą **1**.

Rejestracja i konfiguracja aplikacji/aplikacji sieciowej

Aby używać TrackMyTools, należy zarejestrować się przez internet.

W tym celu należy otworzyć stronę internetową www.bosch-trackmytools.com i zarejestrować się. Po zakończeniu rejestracji użytkownik otrzyma dane dostępu.

Aplikację TrackMyTools należy pobrać ze sklepu z aplikacjami (Apple App Store, Google Play Store), natomiast aby skorzystać z aplikacji sieciowej, należy wejść na stronę <https://web.bosch-trackmytools.com>. Tutaj można zalogować się za pomocą danych dostępu.

Teraz możliwe jest zarządzanie wyposażeniem za pomocą aplikacji.

Wskazówka: Przy konfiguracji nowego narzędzia pomiarowego produkty, którymi użytkownik wcześniej zarządzał w aplikacji TrackMyTools, nie będą wyświetlane i nie można ich będzie podłączyć.

Wskazówka: Najpierw należy skorzystać z samouczka w aplikacji/aplikacji sieciowej i przejść go w całości. Pomoże to uzyskać lepsze pojęcie o postępowaniu przy tworzeniu zasobów i obsłudze oprogramowania.

Błędy – przyczyny i usuwanie

Przyczyna	Usuwanie błędu
Narzędzie pomiarowe nie jest rozpoznawane przez urządzenie mobilne.	
Moduł Bluetooth® nie jest podłączony do zasilania	Wymienić baterię okrągłą 1 albo włożyć do narzędzia pomiarowego akumulator lub baterie.
Zbyt duża odległość od urządzenia mobilnego	Zmniejszyć odległość pomiędzy urządzeniem mobilnym a narzędziem pomiarowym.

Česky

Technická data

Modul TrackMyTools-Bluetooth®

Záložní napájení – Knoflíková baterie	CR2032 (Lithiová baterie 3 V)
– Životnost baterií ca.	36 měsíců

TrackMyTools pro přenos dat přes Bluetooth®

S TrackMyTools nabízí Bosch speciální aplikaci a webovou aplikaci pro správu a lokalizaci měřicích přístrojů a elektrického nářadí.

Záložní napájení modulu TrackMyTools-Bluetooth® (viz obrázek)

Měřicí přístroj je vybaven knoflíkovou baterií **1**, aby ho bylo možné i bez nasazeného akumulátoru, resp. nasazených baterií zachytit pomocí TrackMyTools mobilním koncovým zařízením.

Pro výměnu knoflíkové baterie vyjměte akumulátor, resp. kompletní adaptér pro baterie. Řiďte se návodem k obsluze pro měřicí přístroj.

Vytáhněte držák knoflíkové baterie **2** z otvoru pro knoflíkovou baterii **3**. Vyjměte vybitou knoflíkovou baterii **1** a vložte novou knoflíkovou baterii. Dbejte na správnou polaritu podle vyobrazení na držáku knoflíkové baterie (plusový pól knoflíkové baterie musí směřovat nahoru).

Zasuňte držák knoflíkové baterie **2** s vloženou knoflíkovou baterií do otvoru **3**. Dbejte na to, aby byl držák knoflíkové baterie správně a úplně zasunutý, protože jinak není zabezpečena ochrana proti prachu a stříkající vodě.

Při prvním uvedení do provozu odstraňte ochrannou fólii z knoflíkové baterie **1**. Postupujte jako při výměně knoflíkové baterie.

Přenos dat

Modul TrackMyTools-Bluetooth® se zapne, jakmile poprvé vložíte akumulátor, resp. baterie do měřicího přístroje nebo odstraníte ochrannou fólii z knoflíkové baterie **1**. Poté vysílá nepřetržitý signál.

Vysílací signál modulu trvá osm sekund. V závislosti na prostředí to může vyžadovat až tři vysílací intervaly, než bude měřicí přístroj rozpoznán.

Upozornění: Pro vypnutí nepřetržitého signálu Bluetooth® musíte přerušit napájení modulu. Za tímto účelem vyjměte jak akumulátor, resp. baterie, tak také knoflíkovou baterii **1**.

Registrace a nastavení aplikace / webové aplikace

Abyste mohli používat TrackMyTools, musíte se nejprve zaregistrovat on-line.

Otevřete webovou stránku www.bosch-trackmytools.com a zaregistrujte se. Po dokončení registrace obdržíte přístupové údaje.

Stáhněte si aplikaci TrackMyTools v příslušném obchodě s aplikacemi (Apple App Store, Google Play Store) nebo si vyvolejte webovou aplikaci na <https://web.bosch-trackmytools.com>. Zde se můžete přihlásit pomocí přístupových údajů.

Nyní můžete pomocí aplikace/webové aplikace vytvářet a spravovat svůj inventář.

Upozornění: Při nastavování nového měřicího přístroje se nezobrazí výrobky, které jsou již v TrackMyTools spravované a nelze je spojit.

Upozornění: Nejprve se kompletně seznámte s návodem aplikace / webové aplikace. Získáte tak lepší přehled o postupu při zakládání inventáře a ovládání softwaru.

Chyby – příčiny a nápomoc

Příčina	Řešení
Mobilní koncové zařízení nerozpozná měřicí přístroj.	
Modul Bluetooth® bez napájení	Vyměňte knoflíkovou baterii 1 nebo vložte do měřicího přístroje akumulátor, resp. baterie.
Příliš velká vzdálenost od mobilního koncového zařízení	Zmenšíte vzdálenost mezi mobilním koncovým zařízením a měřicím přístrojem.

Slovensky

Technické údaje

Modul TrackMyTools-Bluetooth®	
Záložné energetické napájenie	
– Gombíková batéria	CR2032 (Lítiové batérie s napätím 3 V)
– Životnosť batérií cca	36 mesiacov

TrackMyTools – prenos údajov prostredníctvom Bluetooth®

S TrackMyTools ponúka Bosch špeciálnu aplikáciu a webovú aplikáciu na správu a určovanie miesta meracích prístrojov a elektrického náradia.

Záložné energetické napájanie modul TrackMyTools-Bluetooth® (pozri obrázok)

Merací prístroj je vybavený gombíkovou batériou **1**, aby sa aj bez vloženého akumulátora alebo vlozenej batérie dal zachytiť prostredníctvom TrackMyTools z mobilného koncového zariadenia.

Pred výmenou gombíkovej batérie vyberte akumulátor, príp. celý batériový adaptér. Dodržiavajte pritom návod na prevádzku meracieho prístroja.

Vytiahnite držiak gombíkovej batérie **2** z priehradky na gombíkovú batériu **3**. Vyberte vybitú gombíkovú batériu **1** a vložte na miesto nej novú. Dbajte na správnu polaritu podľa zobrazenia na držiaku gombíkovej batérie (kladný pól gombíkovej batérie musí smerovať nahor).

Zasuňte držiak gombíkovej batérie **2** s vloženou gombíkovou batériou do priehradky **3**. Dbajte na to, aby držiak gombíkovej batérie bol správne a úplne zasunutý, inak už nebude zaručená ochrana proti prachu a striekajúcej vode.

Pred prvým uvedením do prevádzky odstráňte ochrannú fóliu gombíkovej batérie **1**. Postupujte pritom ako pri výmene gombíkovej batérie.

Prenos údajov

Modul TrackMyTools-Bluetooth® sa zapne, keď sa prvý raz vloží akumulátor, príp. batéria do meracieho prístroja alebo keď sa odstráni ochranná fólia gombíkovej batérie **1**. Potom vysielajú plynulý signál.

Interval vysielania modulu je osem sekúnd. V závislosti od okolitého prostredia môžu byť potrebné až tri intervaly vysielania, než bude merací prístroj rozpoznáný.

Upozornenie: Keď chcete plynulý signál *Bluetooth* vypnúť, musíte prerušiť energetické napájanie modulu. Odstráňte akumulátor, príp. batériu a aj gombíkovú batériu **1**.

Registrácia a nastavenie aplikácie/webovej aplikácie

Aby ste mohli používať TrackMyTools, musíte sa najprv online zaregistrovať.

Otvorte si webovú stránku www.bosch-trackmytools.com a zaregistrujte sa. Po registrácii dostanete vaše prístupové údaje.

Stiahnite si aplikáciu TrackMyTools z príslušného obchodu (Apple App Store, Google Play Store) alebo otvorte webovú aplikáciu <https://web.bosch-trackmytools.com>. Tu sa môžete prihlásiť vašimi prístupovými údajmi.

Teraz si môžete vytvoriť a spravovať váš inventár, pomocou aplikácie/internetovej aplikácie.

Upozornenie: Pri nastavení nového meracieho prístroja sa produkty, ktoré už boli spracované v TrackMyTools, nezobrazia a nebude sa s nimi dať spojiť.

Upozornenie: Najskôr prejdite celým úvodným procesom oboznámenia sa s aplikáciou/webovou aplikáciou. Získate tak lepší prehľad o procese zakladania inventára a obsluhu softvéru.

Poruchy – príčiny a ich odstránenie

Príčina	Odstránenie
Mobilné koncové zariadenie nerozpozna merací prístroj.	
Modul <i>Bluetooth</i> je bez energetického napájania	Vymeňte gombíkovú batériu 1 alebo vložte do meracieho prístroja akumulátor, príp. batériu.
Vzdialenosť od mobilného koncového zariadenia je príliš veľká	Zmenšite vzdialenosť medzi mobilným koncovým zariadením a meracím prístrojom.

Magyar

Műszaki adatok

TrackMyTools-Bluetooth®-modul	
Backup-energiaellátás – Gombelem	CR2032 (3-V-lítium-akkumulátor)
– Az elem élettartama kb.	36 hónap

TrackMyTools-adatátvitel a Bluetooth®-on át

A TrackMyTools appal Bosch egy különleges appot és webalkalmazást bocsát a felhasználók rendelkezésére, amellyel a mérőműszerek és elektromos kéziszerszámok helyét meg lehet határozni és azokat megelőően lehet adminisztrálni.

A TrackMyTools-Bluetooth®-modul backup-energiaellátása (lásd az ábrát)

A mérőműszer egy **1** gombelemmel van ellátva, hogy azt a mobil végberendezések a TrackMyTools app segítségével akkor is felismerhessék, ha nincs a mérőműszerbe behelyezve egy akkumulátor, illetve nincsenek behelyezve elemek.

A gombelem kicseréléséhez vegye ki az akkumulátort, illetve az egész elemadaptert. Ehhez vegye figyelembe a mérőműszer használati utasítását.

Húzza ki a **2** gombelem-tartót a **3** gombelem-kosárból. Vegye ki az üres **1** gombelemet és tegyen be egy új gombelemet. Ügyeljen a gombelem-tartón található ábrának megfelelő helyes polarításra (a pozitív pólusnak felfelé kell mutatnia).

Tolja bele a **2** gombelem-tartót az abba behelyezett gombelemmel a **3** kosárba. Ügyeljen arra, hogy a gombelem-tartót helyes helyzetben és teljes mértékben tolja be, mert ellenkező esetben nincs biztosítva a por és a fröccsenő víz elleni védelem.

Az első üzembehelyezés alkalmával távolítsa el az **1** gombelemről a védőfóliát. Ehhez ugyanúgy kell eljárni, mint a gombelem kicserélésekor.

Adatátvitel

A TrackMyTools-Bluetooth®-modul abban a pillanatban bekapcsolásra kerül, amikor az akkumulátort, illetve az elemeket a legelső alkalommal behelyezi a mérőműszerbe, vagy amikor eltávolítja az **1** gombelemről a védőfóliát. Ezután egy folytonos jel kerül kibocsátásra.

A modul adási időszakának hossza nyolc másodperc. A környezettől függően három adási időszakra is szükség lehet, amíg a mérőműszer felismerésre kerül.

Megjegyzés: A folytonos *Bluetooth*®-jel kikapcsolásához meg kell szakítani a modul energiaellátását. Ehhez távolítsa el mind az akkumulátort, illetve az elemeket, mind az **1** gombelemet.

Regisztrálás és az app / a webalkalmazás telepítése

A TrackMyTools használatához először online regisztrálnia kell magát.

Ehhez nyissa meg a www.bosch-trackmytools.com weboldalt és regisztrálja magát. A regisztrálás befejezése után megkapja a hozzáféréshez szükséges adatokat.

Töltse le az TrackMyTools appot egy megfelelő App-Store-ból (Apple App Store, Google Play Store) vagy a <https://web.bosch-trackmytools.com> segítségével hívja le az alkalmazást. Itt bejelentkezhet a hozzáférési adataival.

Ezután az applikáció/webalkalmazás segítségével összeállíthatja és adminisztrálhatja a leltárkészletét.

Megjegyzés: Egy új mérőműszer berendezésekor az TrackMyTools-ben már felvett termékek nem kerülnek kijelzésre és ezekkel nem lehet összeköttetést létrehozni.

Megjegyzés: Először haladjon teljesen végig az app tutorialján. Így jobb áttekintést nyerhet a leltár összeállításához és a szoftver kezeléséhez.

Hiba – Okok és elhárításuk

A hiba oka	Elhárítás módja
A mobil végberendezés nem ismeri fel a mérőműszert.	
Bluetooth®-modul energiaellátás nélkül	Cserélje ki az 1 gombelemet vagy tegyen egy akkumulátort, illetve elemeket a mérőműszerbe.
A mobil végberendezés túl messze van	Csökkentse a mobil végberendezés és a mérőműszer közötti távolságot.

Русский**Технические данные**

Модуль TrackMyTools-Bluetooth®	
Резервное питание	
– Миниатюрный элемент питания	CR2032 (литиевая батарейка 3 В)
– Срок службы батарей ок.	36 месяцев

TrackMyTools – передача данных через Bluetooth®

Bosch предлагает специальное приложение (App) и веб-приложение TrackMyTools для управления измерительными инструментами и электроинструментами и для определения их местоположения.

Резервное питание модуля TrackMyTools-Bluetooth® (см. рис.)

Измерительный инструмент оснащен миниатюрным элементом питания **1**, чтобы он мог регистрироваться оконечным мобильным устройством даже без вставленного аккумулятора или батареек через приложение TrackMyTools.

Чтобы заменить миниатюрный элемент питания, извлеките аккумулятор или весь переходник для батареек. Соблюдайте при этом инструкцию по эксплуатации измерительного инструмента.

Извлеките держатель миниатюрного элемента питания **2** из отсека миниатюрного элемента питания **3**. Извлеките разряженный миниатюрный элемент питания **1** и вставьте новый миниатюрный элемент питания. Следите за правильной полярностью в соответствии с рисунком на держателе миниатюрного элемента питания (положительный полюс миниатюрного элемента питания должен смотреть вверх).

Вставьте держатель миниатюрного элемента питания **2** со вставленным миниатюрным элементом питания в отсек **3**. Следите за тем, чтобы держатель миниатюрного элемента питания был вставлен правильно и полностью, поскольку иначе не будет гарантирована защита от пыли и брызг.

Для первого применения снимите защитную пленку с миниатюрного элемента питания **1**. Для этого выполните те же действия, что и при замене миниатюрного элемента питания.

Передача данных

Модуль TrackMyTools-Bluetooth® включается, как только аккумулятор или батарейки будут впервые вставлены в измерительный инструмент или сразу после удаления защитной пленки с миниатюрного элемента питания **1**. После этого он непрерывно посылает сигнал.

Интервал передачи модуля составляет 8 секунд. В зависимости от внешних условий может потребоваться до трех интервалов передачи, прежде чем измерительный инструмент будет распознан.

Указание: Чтобы выключить непрерывный сигнал Bluetooth®, необходимо прервать питание модуля. Для этого необходимо извлечь аккумулятор или батарейки, а также миниатюрный элемент питания **1**.

Регистрация и настройки приложения/веб-приложения

Чтобы иметь возможность использовать TrackMyTools, необходимо сначала зарегистрироваться онлайн.

Для этого откройте веб-сайт www.bosch-trackmytools.com и зарегистрируйтесь. По окончании регистрации Вы получите данные для доступа.

Загрузите приложение TrackMyTools из соответствующего магазина (Apple App Store, Магазин Google Play) или вызовите веб-приложение по адресу <https://web.bosch-trackmytools.com>. Здесь можно войти в систему при помощи данных для доступа.

Теперь при помощи приложения/веб-приложения Вы можете размещать свой инвентарь и управлять им.

Указание: При настройке нового измерительного инструмента уже управляемые приложением TrackMyTools продукты не отображаются и связь с ними установить нельзя.

Указание: Сначала полностью пройдите обучение в приложении/веб-приложении. Это даст Вам лучший обзор процедур подготовки инвентаря и управления программным обеспечением.

Неисправность – Причины и устранение

Причина	Устранение
Измерительный инструмент не распознается оконечным мобильным устройством.	
Модуль Bluetooth® не получает питания	Замените миниатюрный элемент питания 1 или вставьте аккумулятор или батарейки в измерительный инструмент.
Дистанция до оконечного мобильного устройства слишком велика	Сократите дистанцию между оконечным мобильным устройством и измерительным инструментом.

Українська

Технічні дані

Модуль TrackMyTools-Bluetooth®

Резервне живлення	
– Мініатюрний елемент живлення	CR2032 (літієва батарея 3 В)
– Довговічність батарейок прибл.	36 місяців

TrackMyTools – передача даних по Bluetooth®

Bosch пропонує спеціальний додаток (App) і веб-додаток TrackMyTools для управління вимірювальними інструментами і електроінструментами і для визначення їхнього місцеположення.

Резервне живлення модуля TrackMyTools-Bluetooth® (див. мал.)

Вимірювальний інструмент має мініатюрний елемент живлення **1**, щоб мати здатність реєструватися кінцевим мобільним пристроєм навіть без встроєної акумуляторної батареї або встроєних батарейок через додаток TrackMyTools.

Щоб замінити мініатюрний елемент живлення, вийміть акумуляторну батарею або весь перехідник для батарейок. Зважайте при цьому на інструкцію з експлуатації вимірювального інструмента.

Вийміть тримач мініатюрного елемента живлення **2** із секції мініатюрного елемента живлення **3**. Вийміть розряджений мініатюрний елемент живлення **1** і встроміть новий мініатюрний елемент живлення. Слідкуйте за правильною полярністю у відповідності до малюнку на тримачі мініатюрного елемента живлення (плюсовий полюс мініатюрного елемента живлення повинен дивитися вгору). Встроміть тримач мініатюрного елемента живлення **2** зі встроєним мініатюрним елементом живлення в секцію **3**. Слідкуйте за тим, щоб тримач мініатюрного елемента живлення був встроєний правильно і повністю, оскільки інакше не буде гарантований захист від пилу і бризок води.

Для першого використання зніміть захисну плівку з мініатюрного елемента живлення **1**. Для цього виконайте ті самі дії, що і для заміни мініатюрного елемента живлення.

Передача даних

Модуль TrackMyTools-Bluetooth® вмикається, як тільки акумуляторна батарея або батарейки будуть встроєні вперше або після зняття захисної плівки з мініатюрного елемента живлення **1**. Після цього він видає безперервний сигнал.

Інтервал передачі модуля складає вісім секунд. У залежності від зовнішніх умов можуть бути потрібні до трьох інтервалів передачі, щоб вимірювальний інструмент був розпізнаний.

Вказівка: Щоб вимкнути безперервний сигнал Bluetooth®, необхідно перервати живлення модуля. Для цього вийміть акумуляторну батарею або батарейки, а також мініатюрний елемент живлення **1**.

Реєстрація і налаштування додатка/веб-дodatка

Щоб мати можливість використовувати TrackMyTools, потрібно спочатку зареєструватися онлайн.

Для цього відкрийте веб-сайт www.bosch-trackmytools.com і зареєструйтесь. Після реєстрації Ви отримаєте дані для доступу.

Завантажте додаток TrackMyTools у відповідному магазині (Apple App Store, Магазині Google Play) або викличте веб-додаток за адресою <https://web.bosch-trackmytools.com>. Тут можна увійти в систему за допомогою даних для доступу.

Тепер за допомогою додатка/веб-дodatка Ви можете розташовувати свій інвентар і керувати ним.

Вказівка: Під час налаштування нового вимірювального інструмента продукти, управління якими вже здійснюється через додаток TrackMyTools, не відображаються і зв'язок з ними встановити неможливо.

Вказівка: Спочатку повністю пройдіть навчання у додатку/веб-дodatку. Це надасть Вам кращий огляд процедур підготовки інвентаря й управління програмним забезпеченням.

Неполадки – причини і усунення

Причина	Що робити
Вимірювальний інструмент не розпізнається кінцевим мобільним пристроєм.	
Модуль Bluetooth® не отримує живлення	Замініть мініатюрний елемент живлення 1 або встроміть акумуляторну батарею або батарейки у вимірювальний інструмент.
Відстань до кінцевого мобільного пристрою занадто велика	Зменшіть відстань між кінцевим мобільним пристроєм і вимірювальним інструментом.

Қазақша

Техникалық мәліметтер

TrackMyTools-Bluetooth® модулі

Сақтық көшірме жасау энергиямен жабдықтау	CR2032
– Түймешікті ұяшық	(3 В литийлік батарея)
– Батарея жұмыс істеу мерзімі шам.	36 Айлар

TrackMyToolsBluetooth® арқылы деректерді тасымалдау

Bosch компаниясы TrackMyTools арқылы арнайы бағдарлама (App) мен веб бағдарламасын өлшеу құралдары мен электр құралдарын бақару және жайын анықтау үшін ұсынады.

Сақтық көшірме жасау энергиямен жабдықтау TrackMyTools-Bluetooth® модулі (суретті қараңыз)

Өлшеу құралы кіші батареямен **1** жабдықталған, осылай оны орнатылған аккумуляторсыз немесе батареясыз TrackMyTools арқылы мобильді терминал арқылы айқындалады.

Кіші батареяны алмастыру үшін аккумуляторды немесе толық батарея адаптерін шығарыңыз. Өлшеу құралының пайдалану нұсқаулықтарын орындаңыз.

Кіші батарея ұстағышын **2** бөлімшесінен **3** шығарыңыз. Бос кіші батареяны **1** алып жаңасын салыңыз. Кіші батарея бөлімшесінде суретте көрсетілгендей полюстері дұрыс болуын қамтамасыз етіңіз (кіші батареяның плюс полюсі жоғарыға көрсетуі тиіс).

Кіші батарея ұстағышын **2** орнатылған кіші батареямен бөлімшесіне **3** салыңыз. Кіші батарея ұстағышы дұрыс және толығымен салынғанына көз жеткізіңіз, әйтпесе шаң мен шашыраған судан қорғаныс қамтамасыз етілмейді.

Алғашқы рет іске қосу үшін кіші батареяның **1** қорғағыш пленкасын алып тастаңыз. Ол үшін кіші батареяны алмастырғандай әрекет жасаңыз.

Деректерді тасымалдау

TrackMyTools-Bluetooth® модулі аккумулятор немесе батарея алғашқы рет салынғанда немесе кіші батареяның **1** қорғағыш пленкасы алып тасталғанда қосылады. Сосын ол үздіксіз сигнал жібереді.

Модульді жіберу интервалы сегіз секунд. Қоршауға байланысты өлшеу құралы айқындалуынан алдын үш интервал керек болуы мүмкін.

Ескертпе: Үздіксіз Bluetooth® сигналын өшіру үшін модульдің энергиямен жабдықталуын тоқтату қажет. Аккумуляторды немесе батареяларды да кіші батареяны да **1** алып тастаңыз.

Бағдарламаны/веб бағдарламасын тіркеу және орналастыру

TrackMyTools пайдалану үшін оны алдымен онлайн тіркеу керек.

Ол үшін www.bosch-trackmytools.com веб-сайтын ашып тіркеліңіз. Тіркелгеннен соң кіру деректерін аласыз.

Бағдарламаны TrackMyTools бағдарламалар дүкені арқылы (Apple App Store, Google Play Store) жүктеңіз немесе <https://web.bosch-trackmytools.com> арқылы веб бағдарламаны шақырыңыз. Осы жерде кіріс деректерімен тіркелуге болады.

Енді жиназдарды қолданба/веб қолданбасы көмегімен қойып басқаруға болады.

Ескертпе: Жаңа өлшеу құралын орнатуда TrackMyTools бағдарламасында басқарылған өнімдер көрсетілмейді және оларды қосып болмайды.

Ескертпе: Алдымен бағдарлама/веб бағдарлама нұсқауын толық көріңіз. Осылай инвентарды қою және бағдарламалық жасақтаманы пайдалану туралы жақсырақ шолуды аласыз.

Ақаулар – Себептері және шешімдері

Себебі	Шешімі
Мобильді терминал компьютер арқылы айқындалмай жатыр.	
Bluetooth® модулі энергиямен жабдықтаусыз	Кіші батареяны 1 алмастырыңыз немесе аккумуляторды немесе батареяны өлшеу құралына салыңыз.
Мобильді құрылғыға дейін қашықтық тым үлкен	Мобильді терминал мен өлшеу құралының арасындағы қашықтық қысқартыңыз.

Română

Date tehnice

Modul TrackMyTools-Bluetooth®	
Alimentare energie de rezervă – Baterie rotundă	CR2032 (Baterie litiu de 3 V)
– Durată de funcționare baterii aprox.	36 luni

TrackMyTools-Transfer de date prin Bluetooth®

Prin TrackMyTools Bosch oferă o aplicație specială (App) și o aplicație web pentru administrarea și determinarea amplasamentului aparatelor de măsură și a sculelor electrice.

Alimentare energie de rezervă modul TrackMyTools-Bluetooth® (vezi figura)

Aparatul de măsură este echipat cu o baterie rotundă **1**, pentru ca, prin intermediul TrackMyTools, să poată fi recunoscut de un terminal mobil și fără ca acumulatorul respectiv bateriile să fie introduse.

Pentru a schimba bateria rotundă, extrageți acumulatorul respectiv adaptorul de baterii complet. Respectați în acest sens instrucțiunile de folosire ale aparatului de măsură.

Extrageți suportul pentru bateria rotundă **2** din compartimentul pentru bateria rotundă **3**. Scoateți bateria rotundă descărcată **1** și introduceți o baterie rotundă nouă. Respectați polaritatea conform schiței de pe suportul pentru baterie rotundă (polul plus al bateriei rotunde trebuie să fie îndreptat în sus).

Împingeți suportul pentru baterie rotundă **2** cu bateria rotundă în compartimentul **3**. Aveți grijă ca suportul pentru baterie rotundă să fie introdus corect și complet, deoarece în caz contrar nu poate fi asigurată protecția împotriva prafului și a stropilor de apă.

Înainte de prima punere în funcțiune, îndepărtați folia de protecție de pe bateria rotundă **1**. Procedați ca și în cazul schimbării bateriei rotunde.

Transmiterea datelor

Modulul TrackMyTools-Bluetooth® se conectează odată cu prima introducerea a acumulatorului respectiv a bateriilor în aparatul de măsură sau atunci când se îndepărtează folia de protecție a bateriei rotunde **1**. După aceasta, el emite un semnal continuu.

Интервалът на емисия на модула е от оптимални 2 секунди. В зависимост от условията, може да е необходимо да се извършат три интервала на емисия напред. Апаратът за измерване трябва да бъде разпознат.

Индикация: За деактивация на сигнала на *Bluetooth*, трябва да се прекъсне захранването на модула. В този случай, трябва да се извадят батериите от апарата и да се вкара батерията **1**.

Инсталация и отваряне на апарата

За да се използва TrackMyTools, трябва да се регистрира онлайн.

Отваряте страницата www.bosch-trackmytools.com и регистрирате се. След регистрация, трябва да се въведат данните за достъп.

Изтеглете апликацията TrackMyTools от Apple App Store, Google Play Store или от страницата <https://web.bosch-trackmytools.com>. Тук можете да се регистрирате или да вкарате апликацията за достъп.

Можете да създадете и да административирате инвентар с помощта на апликацията.

Индикация: За инсталация на нов апарат за измерване, продуктите за измерване вече са инсталирани и не могат да се свържат.

Индикация: Прегледайте първоначално в инструкцията за апликацията. В този случай, трябва да се извърши процедура на регистрация на инвентар и да се извърши програмата за измерване.

Дефекти – причини и решения

Причина	Решение
Апаратът за измерване не е разпознат от мобилния телефон.	
Модул <i>Bluetooth</i> без захранване	Сменете батерията 1 или въведете акумулатор или батерия в апарата за измерване.
Разстоянието до терминала на мобилния телефон е твърде голямо	Намалете разстоянието между терминала на мобилния телефон и апарата за измерване.

Български

Технически данни

Модул TrackMyTools-Bluetooth®	
Резервно захранване	CR2032
– Бутонна батерия	(Литиева батерия 3 V)
– Продължителност на работа с батериите, прикл.	36 Месеца

Пренос на данни с TrackMyTools през Bluetooth®

С TrackMyTools фирма Бош предлага специално приложение (App) и web-приложение за управление и определяне на местоположението на измервателни и електроинструменти.

Резервно захранване на модула TrackMyTools-Bluetooth® (вижте фигурата)

Измервателният уред има бутонна батерия **1**, за да може да комуникира с мобилно устройство през апликацията TrackMyTools също и без поставена акумулаторна батерия, респ. батерии.

За да замените батонната батерия, извадете акумулаторната батерия, респ. адаптера за батерии. За целта прочетете ръководството за експлоатация на измервателния инструмент.

Извадете скобата, държаща батонната батерия **2** от гнездото **3**. Извадете извадената батонна батерия **1** и поставете нова. Внимавайте за правилната полярност съгласно изображението върху скобата, държаща батонната батерия (положителният полюс на батонната батерия трябва да е обърнат нагоре).

Вкарайте скобата, държаща батонната батерия **2** с поставена в нея батонна батерия в гнездото **3**. Внимавайте скобата да влезе правилно и докрай в гнездото, защото в противен случай се нарушава защитата срещу проникване на прах и пръскача вода.

При първоначално пускане на експлоатация на измервателния инструмент отстранете предпазното фолио на батонната батерия **1**. За целта действайте както при смяна на батонната батерия.

Пренасяне на данни

Bluetooth® Модулът TrackMyTools се включва, когато за пръв път в измервателния инструмент бъде поставена акумулаторна батерия, респ. обикновени батерии или бъде премахнато предпазното фолио от батонната батерия **1**. След това той излъчва непрекъснато.

Интервалът на излъчване на сигнала е от осем секунди. В зависимост от условията в околната среда могат да бъдат необходими до три интервала на излъчване, докато измервателният инструмент бъде разпознат.

Упътване: За да изключите *Bluetooth*®-сигнала, трябва да прекъснете захранването на модула. За целта извадете както акумулаторната батерия, респ. обикновените батерии, така и батонната батерия **1**.

Регистриране и конфигуриране на апликацията/ web-приложението

За да можете да използвате TrackMyTools, трябва първо да се регистрирате онлайн.

За целта отворете страницата www.bosch-trackmytools.com и се регистрирайте. След приключване на регистрацията ще получите данните си за достъп.

Изтеглете апликацията TrackMyTools през съответния магазин за приложения (Apple App Store, Google Play Store) или стартирайте web-приложението от <https://web.bosch-trackmytools.com>. Тук можете да се включите с Вашите данни за достъп.

След това можете да създадете и управлявате Ваш инвентар с помощта на апликацията.

Упътване: При конфигурирането на нов измервателен инструмент не се показват вече управляваните с TrackMyTools продукти и съответно с тях не се осъществява комуникация.

Упътване: Прво преминете изцяло през въвеждащите инструкции. Така ще получите по-добър обзор за подхода при създаването на инвентарен списък и за начина на работа с програмата.

Грешки – причини за възникване и начини за отстраняването им

Причина	Отстраняване
Измервателният инструмент не се разпознава от мобилното устройство.	
Модулът <i>Bluetooth</i> [®] няма захранване	Сменете бутонната батерия 1 или поставете в измервателния инструмент акумулаторна батерия, респ. обикновен батерии.
Разстоянието до мобилното устройство е твърде голямо	Намалете разстоянието между мобилното устройство и измервателния инструмент.

Македонски

Технички податоци

TrackMyTools-Bluetooth[®]-модул	
Резервно напојување со струја	CR2032 (3-V-литиумска батерија)
– Копчеста батерија	
– Рок на траење на батеријата околу	36 Месеци

TrackMyTools-пренесување на податоци преку *Bluetooth*[®]

Bosch со TrackMyTools нуди специјална апликација (App) и веб-апликација за управување и позиционирање на мерни и електрични алати.

Резервно напојување со струја TrackMyTools-Bluetooth[®]-модул (види слика)

Мерниот уред е опремен со копчеста батерија **1**, за да може да се регистрира од мобилен краен уред и без вметнат акумулатор одн. батерии преку TrackMyTools.

За да ја замените копчестата батерија, извадете го акумулаторот одн. целосниот адаптер за батерии. Притоа внимавајте на упатството за користење на мерниот алат.

Извлекете го држачот за копчеста батерија **2** од отворот за копчеста батерија **3**. Извадете ја празната копчеста батерија **1** и вметнете нова. Внимавајте на правилниот пол согласно приказот на држачот за копчеста батерија (позитивниот пол на копчестата батерија мора да покажува нагоре).

Вметнете го држачот за копчеста батерија **2** со вметната копчеста батерија во отворот **3**. Внимавајте на тоа држачот за копчеста батерија да е правилно и целосно вметнат, бидејќи во спротивно нема да може да се обезбеди заштита од прав и испрскана вода.

За прво ставање во употреба извадете ја заштитната фолија од копчестата батерија **1**. За тоа постапете соодветно како при замена на копчестата батерија.

Пренос на податоци

TrackMyTools-*Bluetooth*[®]-модулот се вклучува штом акумулаторот одн. батериите за прв пат ќе се вметнат во мерниот уред и ќе се отстрани заштитната фолија од копчестата батерија **1**. Потоа тој постојано испраќа сигнал. Интервалот за испраќање на модулот изнесува осум секунди. Во зависност од околината, потребни се до три интервали за испраќање, додека да се препознае мерниот уред.

Напомена: За да се исклучи постојаниот *Bluetooth*[®]-сигнал, морате да го прекинете струјното напојување на модулот. За тоа извадете ги и акумулаторот одн. батериите и копчестата батерија **1**.

Регистрирање и инсталација на апликацијата/ веб апликацијата

За да можете да ја користите TrackMyTools, морате прво онлајн да се регистрирате.

За тоа отворете ја веб-страницата www.bosch-trackmytools.com и регистрирајте се. По завршувањето на регистрацијата ќе ги добиете вашите пристапни податоци.

Преземете ја апликацијата TrackMyTools преку соодветниот App-Store (Apple App Store, Google Play Store) или повикајте ја веб-апликацијата преку <https://web.bosch-trackmytools.com>. Тука можете да се најавите и со вашите податоци за пристап.

Сега можете да додадете и да ја управувате вашата опрема со помош на апликацијата/веб апликацијата.

Напомена: При стартување на нов мерен алат во TrackMyTools не се прикажуваат веќе контролираните производи и не може да се поврат.

Напомена: Прво целосно проследете го туторијалот на апликацијата/веб апликацијата. Со тоа добивате подобар преглед на начинот за креирање на листи и за користењето на софтверот.

Дефект – Причини и помош

Причина	Помош
Мерниот уред не е препознаен од мобилниот краен уред.	
<i>Bluetooth</i> [®] -модул без напојување со струја	Заменете ја копчестата батерија 1 или вметнете нов акумулатор одн. батерии во мерниот уред.
Растојанието до мобилниот краен уред е преголемо	Намалете го растојанието меѓу мобилниот краен уред и мерниот алат.

Srpski

Tehnički podaci

TrackMyTools Bluetooth® modul

Backup snabdevanje energijom – Dugmasta baterija	CR2032 (Litijumska baterija od 3 V)
– Vek trajanja baterije oko	36 Meseci

TrackMyTools prenos podataka preko Bluetooth®

Bosch sa TrackMyTools nudi posebnu aplikaciju (App) i veb aplikaciju za upravljanje i utvrđivanje odredišta mernog alata i električnih alata.

Backup snabdevanje energijom TrackMyTools Bluetooth® modul (videti sliku)

Merni alat poseduje dugmastu bateriju **1**, kako bi ga i bez umetnutog akumulatora, odnosno umetnute baterije mogao obuhvatiti mobilni terminalni uređaj preko TrackMyTools.

Za zamenu dugmaste baterije, uklonite akumulator, odnosno kompletan baterijski adapter. Pri tome obratite pažnju na uputstvo za upotrebu mernog alata.

Izvadite držač dugmaste baterije **2** iz kućišta dugmaste baterije **3**. Izvadite praznu dugmastu bateriju **1** i ubacite novu. Pri tome pazite na to da polovi budu u skladu sa prikazom na držaču dugmaste baterije (pozitivan pol dugmaste baterije mora da gleda nagore).

Gurnite držač dugmaste baterije **2** sa umetnutom dugmastom baterijom u kućište **3**. Vodite računa da je držač dugmaste baterije ispravno i u potpunosti uguran, inače zaštita od prašine i vode koja prska nije više osigurana.

Pre prve primene uklonite zaštitnu foliju sa dugmaste baterije **1**. Pri tome pristupite kao za zamenu dugmaste baterije.

Prenos podataka

TrackMyTools Bluetooth® modul se uključuje čim se umetne akumulator, odnosno baterija u merni alat ili se ukloni zaštitna folija sa dugmaste baterije **1**. Nakon toga emituje kontinuiran signal.

Interval emitovanja modula iznosi osam sekundi. U zavisnosti od okruženja mogu biti potrebna do tri intervala emitovanja, dok merni alat ne bude prepoznat.

Uputstvo: Kako bi isključili kontinuirani Bluetooth® signal, morate prekinuti snabdevanje energijom modula. Za to uklonite akumulator, odnosno bateriju, kao i dugmastu bateriju **1**.

Registracija i podešavanje aplikacije/veb aplikacije

Da biste mogli da koristite TrackMyTools, morate se najpre onlajn registrovati.

Otvorite zato internet stranicu www.bosch-trackmytools.com i registrujte se. Nakon okončanja registracije ćete dobiti svoje podatke za pristup.

Preuzmite aplikaciju TrackMyTools preko odgovarajućeg App Store-a (Apple App Store, Google Play Store) ili učitajte veb aplikaciju preko <https://web.bosch-trackmytools.com>. Ovdje možete da se prijavite sa vašim podacima.

Sada možete da kreirate svoj inventar pomoću aplikacije/veb aplikacije i da upravljate njime.

Uputstvo: Pri instalaciji novog mernog alata, već obuhvaćeni proizvodi u TrackMyTools se ne prikazuju i ne mogu se povezati.

Uputstvo: Najpre potpuno prodite kroz uputstvo u aplikaciji/veb aplikaciji. Na taj način ćete steći bolji pregled o načinu postupanja prilikom kreiranja inventara i o rukovanju softverom.

Greške – uzroci i pomoć

Uzrok	Pomoć
Mobilni terminalni uređaj ne prepoznaje merni alat.	
Bluetooth® modul bez snabdevanja energijom	Zamenite dugmastu bateriju 1 ili umetnite akumulator, odnosno bateriju u merni alat.
Prevelika udaljenost od mobilnog terminalnog uređaja	Smanjite odstojanje između mobilnog terminalnog uređaja i mernog alata.

Slovensko

Tehnički podatki

Modul TrackMyTools-Bluetooth®

Rezervno napajanje – Gumbna baterija	CR2032 (3-voltna litijeva baterija)
– Življenjska doba baterije približno	36 mesecev

Prenos podatkov iz aplikacije TrackMyTools prek sistema Bluetooth®

S sistemom TrackMyTools vam Bosch ponuja namensko aplikacijo in spletno orodje za upravljanje in pozicioniranje merilnih naprav ter električnih orodij.

Rezervno napajanje modula TrackMyTools-Bluetooth® (glejte sliko)

Merilna naprava ima lastno gumbno baterijo **1**, zato jo lahko končna mobilna naprava prek sistema TrackMyTools prepozna tudi, kadar je akumulatorska baterija prazna oz. ko navadne baterije niso vstavljenе.

Za menjavo gumbne baterije odstranite akumulatorsko baterijo oz. celoten adapter za navadne baterije iz naprave. Pri tem upoštevajte navodila za uporabo merilne naprave.

Izvalcite držalo gumbne baterije **2** iz reže za gumbno baterijo **3**. Odstranite prazno gumbno baterijo **1** in vstavite novo. Pazite, da bosta pozitivni in negativni pol nameščena tako, kot je prikazano na držalu gumbne baterije (pozitivni pol gumbne baterije mora biti obrnjen navzgor).

Potisnite držalo gumbne baterije **2** z vstavljenim gumbno baterijo v režo **3**. Pazite na to, da boste držalo gumbne baterije pravilno in do konca potisnili v režo. Sicer zaščita pred prahom in škropljenjem ne bo več zagotovljena.

Pred prvo uporabo gumbne baterije **1** odstranite zaščitno folijo. Postopek za to je enak kot pri menjavi gumbne baterije.

Prenos podataka

Modul TrackMyTools-Bluetooth® se vklopi tako, ko akumulatorsko baterijo oz. navadne baterije prvič vstavite v merilno napravo oz. ko odstranite zaščitno folijo gumbne baterije **1**. Zatem bo naprava začela neprekinjeno oddajati signal.

Modulov interval pošiljanja paketa signala znaša osem sekund. Zaradi motenj iz okolice včasih terja tri intervale pošiljanja, preden modul zazna merilno napravo.

Opozorilo: Za izklop neprekinjenega pošiljanja signala Bluetooth® je treba prekiniti napajanje modula. To naredite tako, da odstranite akumulatorsko baterijo oz. navadne baterije ter tudi gumbno baterijo **1**.

Registracija in namestitve aplikacije/spletne aplikacije

Da boste lahko uporabljali aplikacijo TrackMyTools, se morate na spletu najprej registrirati.

Odpriete spletno stran www.bosch-trackmytools.com in se registrirajte. Po registraciji prejmete podatke za dostop.

Aplikacijo TrackMyTools si lahko naložite prek ustrezne spletne trgovine z aplikacijami (Apple App Store, Google Play Store) ali pa uporabite spletno orodje na strani <https://web.bosch-trackmytools.com>. Tukaj se lahko prijavite s svojimi podatki za dostop.

Zdaj lahko s svojim naborem upravljate tudi prek aplikacije/spletnega programa.

Opozorilo: Pri namestitvi nove merilne naprave se izdelki, ki jih aplikacija že upravlja TrackMyTools, ne bodo prikazali in se z njimi tudi ne boste mogli povezati.

Opozorilo: Najprej si do konca oglejte uvodna navodila v aplikaciji/spletni aplikaciji. Na ta način si ustvarite boljši pregled nad postopkom prijave orodij in upravljanjem programske opreme.

Napake – Vzroki in pomoč

Vzrok	Pomoč
Končna mobilna naprava ne prepozna merilne naprave.	
Modul Bluetooth® je brez napajanja	Zamenjajte gumbno baterijo 1 ali pa v merilno napravo vstavite akumulatorsko baterijo oz. navadne baterije.
Razdalja do končne mobilne naprave je prevelika	Zmanjšajte razdaljo med končno mobilno napravo in merilno napravo.

Hrvatski

Tehnički podaci

TrackMyTools-Bluetooth® modul	
Pričuvno napajanje – Dugmasta baterija	CR2032 (3 V litijska baterija)
– Vijek trajanja baterije cca.	36 mjeseci

TrackMyTools prijenos podataka putem Bluetooth-a®

Bosch nudi s TrackMyTools specijalnu aplikaciju i web aplikaciju za upravljanje i određivanje lokacije mjernih alata i električnih alata.

Pričuvno napajanje TrackMyTools-Bluetooth® modula (vidjeti sliku)

Mjerni alat je opremljen dugmastom baterijom **1** kako bi ga mobilni krajnji uređaj mogao registrirati čak i bez umetnute akumulatorske baterije odn. umetnutih baterija putem aplikacije TrackMyTools.

Za zamjenu dugmaste baterije izvadite aku-bateriju odn. cijeli adapter za baterije. Pridržavajte se upute za uporabu mjernog alata.

Izvadite držač dugmaste baterije **2** iz otvora za dugmastu bateriju **3**. Izvadite praznu dugmastu bateriju **1** i umetnite novu dugmastu bateriju. Pazite na ispravan pol koji je prikazan na držaču dugmaste baterije (plus pol dugmaste baterije mora biti okrenut prema gore).

Umetnite držač dugmaste baterije **2** s umetnutom dugmastom baterijom u otvor **3**. Pazite da je držač dugmaste baterije ispravno umetnut do kraja jer u suprotnom nije više zajamčena zaštita od prašine i prskanja vode.

Za prvo puštanje u rad skinite zaštitnu foliju s dugmaste baterije **1**. U tu svrhu postupite kao i kod zamjene dugmaste baterije.

Prijenos podataka

TrackMyTools-Bluetooth® modul se uključuje kada se prvi put umetne aku-baterija odn. baterije u mjerni alat ili kada se skinu zaštitna folija s dugmaste baterije **1**. Zatim šalje kontinuirani signal.

Interval slanja modula iznosi osam sekundi. Ovisno o okolini možda će biti potrebno do tri intervala slanja prije nego što se prepozna mjerni alat.

Napomena: Za isključivanje kontinuiranog Bluetooth® signala morate prekinuti napajanje modula. U tu svrhu izvadite aku-bateriju odn. baterije kao i dugmastu bateriju **1**.

Registracija i postavljanje aplikacije/web aplikacije

Kako biste mogli koristiti aplikaciju TrackMyTools, morate se najprije registrirati online.

U tu svrhu otvorite web stranicu www.bosch-trackmytools.com i registrirajte se. Nakon registracije dobit ćete pristupne podatke.

Aplikaciju TrackMyTools preuzmite u odgovarajućoj trgovini (Apple App Store, Google Play Store) ili pozovite web aplikaciju na <https://web.bosch-trackmytools.com>. Ovdje se možete prijaviti sa svojim pristupnim podacima.

Sada možete kreirati svoj inventar pomoću aplikacije/web aplikacije i njime upravljati.

Napomena: Pri namještanju novog mjernog alata ne prikazuju se proizvodi upravljani u aplikaciji TrackMyTools i ne mogu se povezati.

Napomena: Najprije u potpunosti pročitajte vodič kroz aplikaciju/web aplikaciju. Na taj način ćete dobiti bolji pregled o postupku pri kreiranju inventara i o rukovanju softverom.

Greške – uzroci i otklanjanje

Uzrok	Otklanjanje
Mobilni krajnji uređaj ne prepoznaje mjerni alat.	
Bluetooth® modul bez napajanja	Zamijenite dugmastu bateriju 1 ili umetnite aku-bateriju odn. baterije u mjerni alat.
Udaljenost do mobilnog krajnjeg uređaja je prevelika	Smanjite udaljenost između mobilnog krajnjeg uređaja i mjernog alata.

Eesti**Tehnilised andmed**

TrackMyTools-Bluetooth®-moodul	
Backup-energiavarustus	
– Nõõppatarei	CR2032 (3-V-liitiumaku)
– Patareide kasutusaeg ca	36 kuud

TrackMyTools-andmete ülekandmine Bluetooth® kaudu

Bosch pakub TrackMyTools näol spetsiaalset rakendust (äpp) ja veebirakendust mõõteseadmete ja elektriliste tööriistade haldamiseks ja asukoha määramiseks.

Backup-energiavarustus TrackMyTools-Bluetooth®-moodul (vt joonis)

Mõõteseadme on varustatud nõõppatareiga **1**, et rakenduse TrackMyTools abil oleks sellele mobiilse lõppseadme kaudu liigipääs ka siis, kui aku või patarei ei ole sisse pandud.

Nõõppatarei vahetamiseks võtke aku või kogu patareiadapter välja. Seejuures juhendage mõõteseadme kasutusjuhendist.

Tõmmake nõõppatarei hoidik **2** nõõppatarei pesast **3** välja. Võtke tühi nõõppatarei **1** välja ja pange sisse uus nõõppatarei. Jälgige õiget polarsust vastavalt nõõppatarei hoidikul olevale kujutisele (nõõppatarei plusspoolus peab olema suunatud üles).

Lükake nõõppatarei hoidik **2** koos sisse pandud nõõppatareiga pessa **3**. Veenduge, et nõõppatarei hoidik on õigesti ja täielikult sisse pandud, kuna vastasel korral ei ole enam tagatud kaitse tolmu ja pritsmete eest.

Esmakordselt kasutusele võttes eemaldage kaitsekile nõõppatareilt **1**. Selleks toimige samamoodi nagu nõõppatarei vahetamisel.

Andmete ülekandmine

TrackMyTools-Bluetooth®-moodul liititakse sisse kohe, kui aku või patareid esimest korda mõõteseadmesse paigaldatakse või kaitsekile nõõppatareilt **1** eemaldatakse. Seejärel saadab see välja pideva signaali.

Mooduli saateintervall on kaheksa sekundit. Olenevalt keskkonnast võib vaja minna mitut saateintervalli, enne kui mõõteseadme tuvastatakse.

Märkus: Selleks et pidevat Bluetooth®-signaali välja lülitada, tuleb katkestada mooduli energiaravustus. Selleks eemaldage nii aku/patareid kui ka nõõppatarei **1**.

Rakenduse/veebirakenduse registreerimine ja seadmine

TrackMyTools kasutamiseks peate ennast esmalt veebis registreerima.

Avage selleks veebileht www.bosch-trackmytools.com ja registreerige ennast. Pärast registreerimist saate juurdepääsuandmed.

Laadige rakendus TrackMyTools vastavast rakenduste poest (Apple App Store, Google Play Store) alla või avage veebirakendus lingilt <https://web.bosch-trackmytools.com>. Sinna saate sisse logida oma paroolidega.

Nüüd saate oma seadmeid äpi/veebirakenduse abil hallata.

Märkus: Uue mõõteseadme registreerimisel juba TrackMyTools hallatud tooteid ei kuvata ning neid ei ole võimalik ühendada.

Märkus: Esmalt tutvuge rakenduse/veebirakenduse kasutusteabega. Seeläbi saate parema ülevaate inventari rakendamise ja tarkvara kasutamise kohta.

Vead – põhjused ja kõrvaldamine

Põhjus	Vea kõrvaldamine
Mobiilne lõppseade ei tuvasta mõõteseadet.	
Bluetooth®-moodulil puudub energiaravustus	Vahetage nõõppatarei 1 või asetage aku või patareid mõõteseadmesse.
Kaugus mobiilsest lõppseadmest on liiga suur	Vähendage mobiilse lõppseadme ja mõõteseadme vahelist kaugust.

Latviešu**Tehniskie parametri**

TrackMyTools Bluetooth® modulis	
Rezerves elektrobarošana	
– Pogas tipa elements	CR2032 (3 V litija baterija)
– Baterijas darba resurss, apt.	36 mēneši

Datu pārsūtīšana ar TrackMyToolscaur Bluetooth®

Bosch ar TrackMyTools piedāvā speciālu lietotni (App), kas pielietojama timekļa vidē un kalpo mērinstrumentu un elektroinstrumentu pārvaldībai un pielāgošanai atrašanās vietai.

Rezerves elektrobarošana TrackMyTools-Bluetooth® modulim (skatīt attēlu)

Mērinstruments ir apgādāts ar vienu pogas tipa elementu **1**, kas ļauj tam caur TrackMyTools savienoties ar mobilo gala ierīci arī tad, ja tajā nav ievietots alumulators vai baterijas.

Lai nomainītu pogas tipa elementu, izņemiet akumulatoru vai bateriju adapteri ar baterijām. Ievērojiet mērinstrumenta lietošanas pamācībā sniegtos norādījumus.

Izvelciet pogas tipa elementa turētāju **2** no pogas tipa elementa šahtas **3**. Izņemiet nolietoto pogas tipa elementu **1** un tā vietā ievietojiet jaunu pogas tipa elementu. Ievērojiet pareizu pievienošanas polaritāti, kas attēlota uz pogas tipa elementa turētāja (pogas tipa elementa pozitīvajam izvadam jābūt vērstam augšup).

Iebīdīet pogas tipa elementa turētāju **2** kopā ar tajā ievietoto pogas tipa elementu šahtā **3**. Sekojiet, lai pogas tipa elementa turētājs tiktu iebīdīts pareizi un līdz galam, jo pretējā gadījumā var netikt nodrošināta mērinstrumenta aizsardzība pret putekļiem un ūdens šļakatām.

Pirms mērinstrumenta lietošanas pirmo reizi noņemiet aizsargfoliju no pogas tipa elementa **1**. Šim nolūkam rikoļojieties līdzīgi, kā pogas tipa elementa nomaiņas laikā.

Datu pārsūtīšana

TrackMyTools *Bluetooth*[®] modulis ieslēdzas, līdzko mērinstrumentā tiek ievietots akumulators vai baterijas vai no pogas tipa elementa **1** tiek noņemta aizsargfolija. Tad modulis raida nepārtrauktu signālu.

Moduļa raidīšanas intervāls sasniedz astoņas sekundes. Atkarībā no lietošanas apstākļiem, var būt nepieciešami līdz trīs raidīšanas intervāli, pirms mērinstrumenta tiek atpazīts.

Piezīme. Lai izslēgtu nepārtraukto *Bluetooth*[®] signālu, nepieciešams pārtraukt pievadīt modulim elektrobarošanu. Šim nolūkam izņemiet gan akumulatoru, gan arī baterijas, kā arī pogas tipa elementu **1**.

Lietotnes / tīmekļa lietotnes reģistrēšana un iestatišana

Lai lietotni TrackMyTools varētu lietot, tā vispirms jāreģistrē. Atveriet tīmekļa vietni www.bosch-trackmytools.com un reģistrējiet lietotni. Nobeidzot reģistrāciju, Jūs saņemsit piekļuves datus.

Lejupielādējiet lietotni TrackMyTools no attiecīgā programmatūras veikala (Apple App Store, Google Play Store) vai arī iegūstiet to no tīmekļa vietnes, kuras adrese ir <https://web.bosch-trackmytools.com>. Šeit Jūs varat pieteikties, izmantojot savus piekļuves datus.

Tagad Jūs varat ar lietotnes/tīmekļa lietojumprogrammas palīdzību veidot un pārvaldīt savu inventāru.

Piezīme. Veicot jauna mērinstrumenta iestatišanu, tas netiek parādīts ar TrackMyTools palīdzību pārvaldāmo izstrādājumu katalogā un ar to nav iespējams savienoties.

Piezīme. Vispirms pilnā apjomā izlasiet lietotnes / tīmekļa lietotnes pamācību. Tas dos jums labāku priekšstatu par to, kā lietojama programmatūra.

Kļūmes un to novēršana

Kļūmes cēlonis	Novēršana
Mobilā gala ierīce neatpazīst mērinstrumentu.	
<i>Bluetooth</i> [®] modulim netiek pievadīta elektrobarošana	Nomainiet pogas tipa elementu 1 vai ievietojiet mērinstrumentā akumulatoru vai baterijas.
Attālums līdz mobilajai gala ierīcei ir pārāk liels	Samaziniet attālumu starp mobilo gala ierīci un mērinstrumentu.

Lietuviškai

Techniniai duomenys

TrackMyTools-Bluetooth [®] modulis	
Atsarginis energijos tiekimas	
– Tabletinė baterija	CR2032 (3 V ličio jonų baterija)
– Baterijos eksploatavimo trukmė apie	36 mėnesiai

TrackMyTools duomenų perdavimas per Bluetooth[®]

Bosch siūloma TrackMyTools – tai speciali programa („App“) ir internetinė taikomoji programa, skirta matavimo prietaisams ir elektriniams įrankiams valdyti ir bvimui vietai nustatyti.

Atsarginis energijos tiekimo TrackMyTools-Bluetooth[®] modulis (žr. pav.)

Matavimo prietaisas yra su tabletės formos elementu **1**, kad mobilusis galinis prietaisas, veikdamas su TrackMyTools, jį aptikti galėtų net ir tada, kai nėra įstatytas akumuliatorius ar įdėtos baterijos.

Norėdami pakeisti tabletės formos elementą, išimkite akumuliatorių ar, atitinkamai, visą baterijos adapterį. Laikykitės matavimo prietaiso naudojimo instrukcijos.

Tabletės formos elemento laikiklį **2** išimkite iš tabletės formos elemento skyriaus **3**. Išimkite išsikrovusį tabletės formos elementą **1** ir įdėkite naują tabletės formos elementą. Tinkamai nustatykite polių – taip, kaip pavaizduota tabletės formos laikiklyje (tabletės formos pliusinis polių turi būti nukreiptas aukštyn).

Tabletės formos elemento laikiklį **2** su dėtu tabletės formos elementu įstumkite į skyrių **3**. Stebėkite, kad tinkamai ir visiškai įstumtumėte tabletės formos elemento laikiklį, priešingu atveju nebus užtikrinta apsauga nuo dulkių ir tyščančio vandens.

Prieš pradėdami naudodami pirmą kartą, nuimkite tabletės formos elemento **1** apsauginę plėvelę. Atlikite veiksmus, analogiškus tabletės formos elemento keitimui.

Duomenų perdavimas

TrackMyTools-Bluetooth[®] modulis įjungiamas, kai tik į matavimo prietaisą pirmą kartą įdedamas akumuliatorius ar baterijos arba nuo tabletės formos elemento **1** nuimama apsauginė plėvelė. Tada siunčiamas nuolatinis signalas.

Modulio siuntimo intervalas – aštuonios sekundės. Priklausomai nuo aplinkos, kol bus atpažintas matavimo prietaisas, gali prireikti iki trijų siuntimo intervalų.

Nuoroda: Norėdami nuolatinį *Bluetooth*[®] signalą išjungti, turite nutraukti energijos tiekimą į modulį. Tuo tikslu išimkite ne tik akumuliatorių ar baterijas, bet ir tabletės formos elementą **1**.

Programos/žiniatinklio taikomosios programos registravimas ir priderinimas

Kad galėtumėte naudotis TrackMyTools, pirmiausia turite prisiregistruoti internetu.

Tuo tikslu atidarykite tinklalapį www.bosch-trackmytools.com ir prisiregistruokite. Prisiregistravę gausite prieigos duomenis. Iš atitinkamos programų parduotuvės („Apple App Store“, „Google Play Store“) parsisiųskite programą TrackMyTools arba, naudodamiesi <https://web.bosch-trackmytools.com> iškvieskite internetinę taikomąją programą. Čia galite prisiregistruoti su savo prieigos duomenimis.

Dabar, naudodamiesi programa/tinklalapio taikomąją programą, galite įdiegti ir administruoti savo įrangą.

Nuoroda: Įdiegiant naują matavimo prietaisą, programoje TrackMyTools jau valdyti gaminiai nerodomi ir su jais sujungti negalima.

Nuoroda: Pirmiausia peržiūrėkite visą programos mokomąją medžiagą. Tokiu būdu įgysite geresnį supratimą, kaip elgtis įdiegiant įrankius ir kaip valdyti programinę įrangą.

Gedimai – priežastys ir pašalinimas

Priežastis	Pašalinimas
Mobilusis galinis prietaisas neatpažįsta matavimo prietaiso.	
Į Bluetooth® modulį netiekama energija	Pakeiskite tabletės formos elementą 1 arba į matavimo prietaisą įdėkite akumuliatorių ar baterijas.
Per didelis atstumas iki mobiliojo galinio prietaiso	Sumažinkite atstumą tarp mobiliojo galinio prietaiso ir matavimo prietaiso.

日本語

仕様

TrackMyTools-Bluetooth® モジュール	
バックアップ電源	
- ボタン電池	CR2032 (3V リチウム電池)
- 電池寿命 約	36 カ月

Bluetooth® を介した TrackMyTools のデータ伝送

ボッシュが提供する TrackMyTools は、メジャーリングツールと電動工具を管理し、位置情報を特定するための専用アプリおよびウェブアプリケーションです。

バックアップ電源 TrackMyTools-Bluetooth® モジュール (図を参照)

メジャーリングツールにはボタン電池 **1** が付いており、電池やバッテリーを別途装着しなくても、モバイル端末の TrackMyTools を使って工具を検知できるようになっています。

ボタン電池を交換する場合は、電池をアダプターごと取り外してください。また、メジャーリングツールの取扱説明書も参照してください。

ボタン電池ホルダー **2** をボタン電池挿入口 **3** から引き出して、残量のなくなったボタン電池 **1** を取り外し、新しいボタン電池をセットします。その際、ボタン電池ホルダー内側の表示に従い、電池の向きに注意してください (ボタン電池のプラス極が上に来るようにすること)。

ボタン電池をセットしたホルダー **2** を挿入口 **3** に押し込みます。この時、ボタン電池ホルダーが完全に正しく押し込まれていることを確認してください。しっかり押し込まれていないと、粉塵や水の飛沫の影響を受けるおそれがあります。

初めて使用する場合は、その前にボタン電池 **1** の保護用シートを剥がしてください。ボタン電池の交換時と同様に剥がしてください。

データの伝送

TrackMyTools-Bluetooth® モジュールは、電池/バッテリーをメジャーリングツールにセットするか、またはボタン電池 **1** の保護用シートを剥がすと、すぐにオンになります。その後、継続的な信号が送信されます。

モジュールの送信間隔は 8 秒毎です。使用する環境によっては、メジャーリングツールが検知するまで最大 3 回送信を行わなくてはならない場合があります。

備考: 継続的な Bluetooth® 信号をオフにするためには、モジュールの電源を遮断する必要があります。そのため、電池/バッテリーとボタン電池 **1** をすべて取り外してください。

アプリ/ウェブアプリケーションの登録と設定

TrackMyTools を使用するためには、初めにオンライン登録を行う必要があります。

ウェブサイト www.bosch-trackmytools.com にアクセスし、そこで登録を行ってください。登録が完了すると、アクセスデータが届きます。

アプリ TrackMyTools をアプリストア (Apple App Store、Google Play Store) からダウンロードするか、または <https://web.bosch-trackmytools.com> でウェブアプリケーションを読み込みます。ここで、登録をアクセスデータで行います。

これにより、目録の作成・管理をアプリ/ウェブアプリケーションで行えるようになります。

備考: 新しいメジャーリングツールを設定した場合、すでに TrackMyTools で管理している製品が表示されなくなり、接続できなくなる場合があります。

備考: アプリ/ウェブアプリケーションのチュートリアルを最初に完了し、使い方に慣れてください。これにより、目録の作成手順やソフトウェアの操作について全体の流れを把握できるようになります。

エラー - の原因および処置

原因	処置
メジャーリングツールがモバイル端末によって検知されない	
Bluetooth® モジュールにボタン電池 1 を交換するか、または電源が供給されていない	たは電池/バッテリーをメジャーリングツールにセットしてください。
モバイル端末と離れ過ぎている	モバイル端末とメジャーリングツールを近づけてください。

中文**技術数据**

TrackMyTools-Bluetooth® 模块	
备用电源	
- 纽扣电池	CR2032 (3V 锂电池)
- 电池使用寿命约为	36 月

TrackMyTools- 数据传输通过 Bluetooth®

博世的 TrackMyTools 是一款专门用于管理和定位测量仪和电动工具的应用程序 (App) 和网络应用程序。

备用电源 TrackMyTools-Bluetooth® 模块 (参考插图)

测量仪装备了一个纽扣电池 1, 从而在未安装充电电池或电池的情况下, 也能由一个移动终端设备通过 TrackMyTools 进行记录。

更换纽扣电池前将充电电池或整个电池适配器取下。为此请遵守测量仪的使用说明书。

将纽扣电池支架 2 从纽扣电池仓 3 中拉出。取出电量耗尽的纽扣电池 1 并装入一个新的。注意纽扣电池支架上图示的正确极性 (纽扣电池正极必须指向上部)。将纽扣电池支架 2 连同装入的纽扣电池一起推入电池仓 3。注意纽扣电池支架要正确且完全推入, 否则就无法保证防尘防水。

首次投入使用时去除纽扣电池 1 的防护膜。为此要像更换纽扣电池一样进行操作。

数据传输

TrackMyTools-Bluetooth® 模块在充电电池或电池装入了测量仪, 或者纽扣电池 1 的防护膜被取下时就将接通。然后它就会发送一个持续信号。

信号发送周期为 8 秒。根据环境, 识别测量仪前可能需要经过 3 个发送周期。

指示: 要取消持续的 Bluetooth® 信号, 必须断开模块的电源。为此拆下充电电池或电池以及纽扣电池 1。

应用程序 / 网络应用程序的注册和设置

为了使用 TrackMyTools, 必须首先进行在线注册。为此打开网页 www.bosch-trackmytools.com 并注册。注册后您会收到访问数据。

通过相应的应用程序商店 (Apple App Store, Google Play Store) 下载应用程序 TrackMyTools, 或者通过 <https://web.bosch-trackmytools.com> 调用应用程序。在此可以输入访问数据进行注册。

现在您可以借助应用程序 / 网络应用程序创建和管理您的库存。

指示: 在设置新的测量仪时, 已在 TrackMyTools 中管理的产品不会显示, 并且无法连接。

指示: 首先请通读应用程序 / 网络应用程序的指南。这样对创建库存时的操作步骤和对软件的操作就会有一个更好的全面了解。

故障 - 原因和处理措施

原因	处理措施
移动终端设备未识别到测量仪。	
Bluetooth® 模块, 无电源	更换纽扣电池 1 或将一个充电电池或电池装入测量仪中。
至移动终端设备的距离过大	减小移动终端设备和测量仪之间的距离。

中文**技術性數據**

TrackMyTools Bluetooth® 模組	
備用電源	
- 鈕扣電池	CR2032 (3 V 鋰電池)
- 電池使用壽命大約	36 個月

透過 Bluetooth® 功能進行 TrackMyTools 資料傳輸

博世所提供的 TrackMyTools 是一個用來管理測量工具及電動工具並判定其目前所在位置的專用 App 及網路應用程式。

TrackMyTools Bluetooth® 模組的備用電源 (參考插圖)

測量工具裝上一顆鈕扣電池 1 後, 亦可在不使用充電電池或一般電池的狀態下, 讓終端行動裝置透過 TrackMyTools 偵測到它的存在。

若要更換鈕扣電池, 請取下充電電池或整組電池轉接器。此外, 請您遵照測量工具操作說明書。

請將鈕扣電池托架 2 從鈕扣電池盒 3 中取出。取出電力已耗盡的鈕扣電池 1 並裝入一顆新的鈕扣電池。請您注意是否有依照鈕扣電池托架上的電極標示正確放入(鈕扣電池正極必須朝上)。

為鈕扣電池托架 2 裝上鈕扣電池後，再將它推回其電池盒 3 內。請注意：鈕扣電池托架務必正確推入到底，否則將無法確保此裝置依舊具有防塵防濺之能力。

初次使用時請將鈕扣電池 1 的保護膜片拿掉。其做法與更換鈕扣電池相同。

資料傳輸

測量工具第一次裝入充電電池或一般電池時，或當您拿掉鈕扣電池 1 的保護膜片時，TrackMyTools Bluetooth® 模組將隨即啟動。接下來它會持續發送訊號。

該模組的發送間隔時間為八秒。視環境條件而定，可能需要發送三回，才能偵測到測量工具。

指示：若要關閉持續發送的 Bluetooth® 訊號，您必須中斷模組的電源。不論是充電電池或一般電池，亦或是鈕扣電池 1 都要取出。

註冊與設置 App / 網路應用程式

您必須先至線上註冊，才能開始使用 TrackMyTools。

請開啟網站 www.bosch-trackmytools.com 並進行註冊。完成註冊後，即可取得您的登入資料。

請至對應的 App 商店 (Apple App Store、Google Play Store 商店) 下載 TrackMyTools App，或者您亦可到 <https://web.bosch-trackmytools.com> 執行此網路應用程式。在此處提供您的登入資料後，即可登入。

於是您現在可以在 App / 網路應用程式的協助之下建立並管理您的工具庫。

指示：設置新測量工具時，將不會顯示先前已在 TrackMyTools 中進行管理的產品，而且也無法與它們連線。

指示：請先完成 App / 網路應用程式的所有教學課程。藉此，您對於建立工具庫和操作軟體的流程會有比較全面性的瞭解。

故障 - 原因和處理措施

原因	處理措施
終端行動裝置偵測不到測量工具。	
藍牙® 模組無電源	請更換鈕扣電池 1 或將充電電池或一般電池裝入測量工具。
終端行動裝置的距離過遠	請縮短終端行動裝置與測量工具之間的距離。

한국어

제품 사양

TrackMyTools-Bluetooth® 모듈	
예비 전력 공급	
- 동전형 배터리	CR2032 (3 V 리튬 배터리)
- 배터리 수명 약	36 개월

Bluetooth® 를 통한 TrackMyTools 데이터 전송

보시는 TrackMyTools 를 통해 측정공구 및 전동공구를 관리하고 위치 확인이 가능한 전용 애플리케이션 (앱) 과 웹 애플리케이션을 제공합니다.

TrackMyTools-Bluetooth® 모듈의 백업 에너지 공급 (그림 참조)

측정공구에는 동전형 배터리 1 이 장착되어 있기 때문에 충전식 배터리나 별도 배터리가 없더라도 TrackMyTools 를 통해 이동식 단말기로 감지할 수 있습니다.

동전형 배터리를 교환하려면 충전식 배터리 및 배터리 어댑터를 분리하십시오. 이때, 측정공구 사용 설명서를 충분히 숙지하신 후 진행하십시오.

동전형 배터리 홀더 2 를 동전형 배터리 슬롯 3 에서 꺼냅니다. 방전된 동전형 배터리 1 을 꺼내고 새 동전형 배터리를 끼워넣습니다. 동전형 배터리 홀더에 표시된 올바른 전극 방향에 유의하십시오.

동전형 배터리 홀더 2 와 함께 동전형 배터리를 슬롯 3 안으로 밀어넣습니다. 동전형 배터리가 홀더에 완전하게 들어갔는지 확인하고, 먼지와 수분이 들어가지 않도록 주의하십시오.

최초 사용 시 동전형 배터리 1 의 보호 필름을 제거합니다. 동전형 배터리를 교환할 때와 동일한 방법으로 작업합니다.

데이터 전송

TrackMyTools-Bluetooth® 모듈은 충전식 배터리 및 배터리를 측정공구에 끼우거나 또는 동전형 배터리 1 의 보호 필름을 제거하면 곧바로 켜집니다. 이후부터 지속적으로 신호를 송출합니다.

모듈의 전송 주기는 8 초입니다. 환경에 따라 측정공구가 감지되기 전까지 여러 번의 전송 주기를 거쳐야 할 수 있습니다.

참고：지속적으로 송출되는 Bluetooth® 신호를 고려하면 전원 공급을 중단해야 합니다. 이때 충전식 배터리, 배터리, 그리고 동전형 배터리 1 을 제거합니다.

앱 / 웹 애플리케이션 등록 및 셋업

TrackMyTools 를 사용하기 위해서는 우선 온라인 회원 가입이 필요합니다.

웹사이트 www.bosch-trackmytools.com 을 열고 회원 가입을 하십시오. 회원 가입 후 접속 데이터를 받게 됩니다.

해당 앱스토어 (Apple App Store, Google Play Store) 에서 TrackMyTools 앱을 다운받거나 <https://web.bosch-trackmytools.com> 에서 웹 애플리케이션을 실행하십시오. 사용자의 접속 데이터로 로그인할 수 있습니다.

이제 앱 / 웹 애플리케이션을 통해 보유하고 있는 제품 목록을 생성하고 관리할 수 있습니다.

참고 : 새 측정공구와 연결한 경우 예전에 TrackMyTools 앱에서 관리한 제품을 표시하거나 연결할 수 없습니다.

참고 : 먼저 앱 / 웹 애플리케이션의 지침 전체를 숙지하십시오. 인벤토리 생성과 소프트웨어 사용에 관한 지침을 이해하는데 도움이 됩니다.

고장의 원인과 해결 방법

원인	해결 방법
측정공구가 이동식 단말기에 인식되지 않음 .	
Bluetooth® 모듈에 동전형 배터리 1 을 교체하거나 충전원 공급이 안 됨	전식 배터리 및 배터리를 측정공구에 끼우십시오.
모바일 단말기까지의 이동식 단말기와 측정공구의 거리 거리가 너무 멀다 .	를 가까이 하십시오 .

ภาษาไทย

ข้อมูลทางเทคนิค

TrackMyTools-Bluetooth®-โมดูล	
การสำรองไฟฟ้า-แหล่งจ่ายพลังงาน	
- ถ่านกระดุม	CR2032 (แบตเตอรี่ลิเธียม 3-V)
- อายุแบตเตอรี่ ประมาณ	36 เดือน

TrackMyTools-การถ่ายโอนข้อมูลผ่าน Bluetooth®

บ็อกซ์ นำเสนอแอปพลิเคชันพิเศษ (App) และเว็บแอปพลิเคชันสำหรับช่วยจัดการและตรวจหาตำแหน่งของเครื่องมือวัดและเครื่องมือไฟฟ้าด้วย TrackMyTools

การสำรองไฟฟ้า-แหล่งจ่ายพลังงาน TrackMyTools-Bluetooth®-โมดูล (ดูภาพประกอบ)

เครื่องมือวัดนี้มีถ่านกระดุม 1 เพื่อที่อุปกรณ์เคลื่อนที่ปลายทางจะสามารถค้นพบเครื่องมือวัดผ่าน TrackMyTools ได้ แม้ไม่มีแบตเตอรี่แพ็คหรือแบตเตอรี่ใส่อยู่

เมื่อต้องการเปลี่ยนถ่านกระดุม ให้ถอดแบตเตอรี่แพ็คหรือแบตเตอรี่อะแดปเตอร์ทั้งหมดออกปฏิบัติตามคำแนะนำในคู่มือการใช้งานของเครื่องมือวัด

ดึงถาดใส่ถ่านกระดุม 2 ออกจากช่องใส่ถ่านกระดุม 3 ถอดถ่านกระดุมทั้งหมดประจำ 1 ออก และใส่ถ่านกระดุมใหม่เข้าไป ตรวจสอบให้แน่ใจว่าได้ใส่ขั้วแบตเตอรี่อย่างถูกต้องตรงตามแนวที่แสดงบนถาดใส่ถ่านกระดุม (ต้องหันขั้วบวกของถ่านกระดุมขึ้นด้านบน)

เลื่อนถาดใส่ถ่านกระดุม 2 ที่มีถ่านกระดุมใส่อยู่เข้าไปในช่องใส่ 3 ตรวจสอบให้แน่ใจว่าถาดใส่ถ่านกระดุมถูกเลื่อนเข้าทั้งหมดอย่างถูกต้อง มิฉะนั้นจะไม่รับประกันว่าจะสามารถป้องกันฝุ่นและน้ำสะอาดกระเด็นได้

เมื่อเริ่มต้นใช้งานครั้งแรก ให้เอาฟิล์มป้องกันถ่านกระดุม 1 ออก ดำเนินการต่อไปเหมือนกับขั้นตอนการเปลี่ยนถ่านกระดุม

การถ่ายทอดข้อมูล

TrackMyTools-Bluetooth®-โมดูล จะเปิดสวิทช์ในทันทีที่ใส่แบตเตอรี่แพ็คหรือแบตเตอรี่เข้าไปในเครื่องมือวัดครั้งแรก หรือเมื่อนำฟิล์มป้องกันถ่านกระดุม 1 ออกไป หลังจากนั้นโมดูลจะส่งสัญญาณอย่างต่อเนื่อง

ระยะห่างการส่งสัญญาณของโมดูลคือแปดวินาทีอาจจำเป็นต้องมีระยะห่างการส่งสัญญาณถึงสามรอบก่อนจะตรวจพบเครื่องมือวัด ทั้งนี้ขึ้นอยู่กับสภาพแวดล้อม

หมายเหตุ : เมื่อต้องการปิดสัญญาณ Bluetooth® ที่ต่อเนื่อง ท่านต้องตัดแหล่งจ่ายพลังงานของโมดูลสำหรับการตัดแหล่งจ่ายพลังงาน ให้ถอดแบตเตอรี่แพ็คหรือแบตเตอรี่ รวมทั้งถ่านกระดุม 1 ออก

การลงทะเบียนและการตั้งค่า App/เว็บแอปพลิเคชัน

เพื่อที่จะสามารถใช้ TrackMyTools ท่านต้องลงทะเบียนออนไลน์ก่อน

เปิดเว็บไซต์ www.bosch-trackmytools.com และลงทะเบียนหลังเสร็จสิ้นการลงทะเบียน ท่านจะได้รับข้อมูลล็อกอินของท่าน

ให้ดาวน์โหลด App TrackMyTools ผ่าน App Store ที่สอดคล้องกัน (Apple App Store, Google Play Store) หรือเรียกใช้งานเว็บแอปพลิเคชันผ่าน <https://web.bosch-trackmytools.com> ที่นี้ท่านสามารถเข้าสู่ระบบโดยป้อนข้อมูลล็อกอินของท่าน จากนั้นท่านสามารถสร้างและจัดการรายการสิ่งของของท่านโดยใช้ App/เว็บแอปพลิเคชัน

หมายเหตุ : เมื่อตั้งค่าเครื่องมือวัดเครื่องใหม่ ผลิตภัณฑ์ที่จัดการอยู่แล้วใน TrackMyTools จะไม่ถูกแสดงให้เห็นและไม่สามารถเชื่อมโยงกันได้

หมายเหตุ : ก่อนอื่น ให้ศึกษาโปรแกรมการสอนของ App/เว็บแอปพลิเคชัน ทั้งหมด การศึกษาโปรแกรมการสอนช่วยให้ท่านได้ภาพรวมที่ดีขึ้นเกี่ยวกับขั้นตอนในการสร้างรายการสิ่งของ และเกี่ยวกับวิธีการใช้งานซอฟต์แวร์

ความผิดพลาด – สาเหตุและมาตรการแก้ไข

สาเหตุ	มาตรการแก้ไข
เครื่องมือวัดไม่ถูกตรวจจับโดยอุปกรณ์เคลื่อนที่ปลายทาง	
Bluetooth®-โมดูลไม่มีพลังงานป้อน	เปลี่ยนถ่านกระดุม 1 หรือใส่แบตเตอรี่แพ็คหรือแบตเตอรี่เข้าไปในเครื่องมือวัด
ระยะทางไปยังอุปกรณ์เคลื่อนที่ปลายทางไกลเกินไป	ลดระยะทางระหว่างอุปกรณ์เคลื่อนที่ปลายทางและเครื่องมือวัด

Bahasa Indonesia

Data teknis

Modul TrackMyTools-Bluetooth®

Suplai daya cadangan	
– Baterai kancing	CR2032 (Baterai lithium 3 V)
– Daya tahan baterai sekitar	36 Bulan

Pengiriman data TrackMyTools melalui Bluetooth®

Dengan TrackMyTools, Bosch menyediakan aplikasi khusus (App) dan aplikasi web untuk mengelola dan menentukan lokasi alat ukur dan alat listrik.

Modul suplai daya cadangan TrackMyTools-Bluetooth® (lihat gambar)

Alat ukur dilengkapi dengan baterai kancing **1** sehingga alat ukur tanpa baterai yang tertanam juga dapat dikenali perangkat seluler melalui TrackMyTools.

Untuk mengganti baterai kancing, lepas baterai atau semua adaptor baterai. Oleh karena itu, perhatikan panduan pengoperasian alat ukur.

Tarik tempat baterai kancing **2** dari kompartemen baterai kancing **3**. Lepas baterai kancing **1** yang kosong dan pasang dengan baterai kancing yang baru. Perhatikan muatan kutub yang benar sesuai gambaran pada tempat baterai kancing (kutub positif baterai kancing harus tampak di atas).

Dorong tempat baterai kancing **2** beserta baterai kancing yang telah dipasang ke dalam kompartemen **3**. Perhatikan apakah tempat baterai kancing telah terpasang dengan benar dan erat, karena jika tidak, baterai dapat tidak terlindung dari debu atau percikan air.

Lepaskan foil pelindung baterai kancing **1** saat digunakan untuk pertama kalinya. Lakukan penggantian baterai kancing dengan sesuai.

Pengiriman data

Modul TrackMyTools-Bluetooth®-diaktifkan segera setelah baterai dipasang ke alat ukur atau foil pelindung baterai kancing **1** dilepas. Kemudian, sinyal konstan akan terpancar.

Interval transmisi modul sekitar delapan detik. Di wilayah tertentu, interval transmisi perlu dilakukan hingga tiga kali sebelum alat ukur terdeteksi.

Petunjuk: Untuk menonaktifkan sinyal Bluetooth® konstan, suplai daya modul harus dibatalkan. Oleh karena itu, lepaskan baterai serta baterai kancing **1**.

Registrasi dan Pengaturan Aplikasi/Aplikasi Web

Untuk menggunakan TrackMyTools, Anda perlu mendaftar secara online terlebih dulu.

Buka situs web www.bosch-trackmytools.com dan daftarkan diri Anda. Setelah selesai melakukan pendaftaran, Anda akan menerima data akses.

Unduh aplikasi TrackMyTools melalui App Store (Apple App Store, Google Play Store) atau akses aplikasi web melalui <https://web.bosch-trackmytools.com>. Anda dapat mendaftar menggunakan data akses di situs tersebut.

Kini Anda dapat membuat dan mengelola inventori Anda melalui bantuan aplikasi/aplikasi web.

Petunjuk: Saat mengatur alat ukur baru, produk yang dikelompokkan pada TrackMyTools sudah tidak ditampilkan dan tidak dapat dihubungkan.

Petunjuk: Pertama-tama, ikuti tutorial selengkapnya pada aplikasi/aplikasi web. Dengan begitu, Anda akan mendapatkan ikhtisar terbaru mengenai prosedur saat membuat inventaris dan mengenai pengoperasian perangkat lunak.

Storing – sebabnya dan cara membetulkan

Sebab	Tindakan untuk mengatasi
Alat ukur tidak dikenali oleh perangkat seluler.	
Modul Bluetooth® tanpa suplai daya cadangan	Ganti baterai kancing 1 atau pasang baterai ke dalam alat ukur.
Jarak dengan perangkat seluler terlalu jauh	Perkecil jarak antara perangkat seluler dengan alat ukur.

Tiếng Việt

Thông số kỹ thuật

TrackMyTools-Mô-đun-Bluetooth®

Bộ nguồn dự phòng	
– Pin cúc áo	CR2032 (Pin 3-V-Lithium)
– Tuổi thọ pin khoảng	36 Tháng

TrackMyToolsTruyền dữ liệu qua Bluetooth®

Bosch cung cấp TrackMyTools một ứng dụng đặc biệt (App) và ứng dụng web để quản lý và xác định vị trí của các dụng cụ đo và các dụng cụ điện.

Bộ nguồn dự phòng

TrackMyTools-Mô-đun-Bluetooth® (xem hình)

Dụng cụ đo được trang bị một pin cúc áo **1**, để nó có thể được phát hiện mà không cần ắc quy hay pin được gài qua TrackMyTools bởi một thiết bị đầu cuối di động.

Để thay pin cúc áo, hãy tháo pin hoặc đầu nối pin hoàn toàn. Hãy lưu ý hướng dẫn vận hành của dụng cụ đo.

Hãy kéo giá đỡ pin nút áo **2** ra khỏi hốc pin nút áo **3**. Hãy tháo pin cúc áo rỗng ra **1** và gài một pin cúc áo mới vào. Xin hãy lưu ý lấp tương ứng đúng cực pin như được thể hiện trên giá đỡ pin nút áo (cực dương của pin cúc áo phải chỉ lên trên).

Hãy đẩy giá đỡ pin nút áo **2** có pin cúc áo đã gài vào hốc **3**. Đảm bảo rằng giá đỡ pin nút áo được đẩy vào đúng và hoàn toàn, nếu không việc chống bụi và nước bắn tóe không được đảm bảo.

Hãy tháo màng bảo vệ pin cúc áo vào lần vận hành đầu tiên **1**. Hãy xử lý tương ứng như khi thay pin cúc áo.

Truyền dữ liệu

Mô-đun TrackMyTools-*Bluetooth*[®] được bật, ngay khi ắc quy hoặc pin được gài vào dụng cụ đo lần đầu tiên hoặc màng bảo vệ pin cúc áo **1** được tháo. Sau đó nó sẽ phát ra một tín hiệu liên tục.

Khoảng thời gian truyền đi của mô-đun là tám giây. Tùy thuộc vào môi trường xung quanh mà cần có tối đa ba khoảng thời gian truyền, trước khi dụng cụ đo được nhận diện.

Ghi Chú: Để tắt tín hiệu *Bluetooth*[®] liên tục, bạn phải ngắt bộ nguồn của mô-đun. Hãy tháo cả ắc quy hoặc pin và pin cúc áo **1**.

Đăng ký và thiết lập ứng dụng/ứng dụng web

Để có thể sử dụng TrackMyTools, bạn phải đăng ký trực tuyến.

Do đó hãy mở trang web www.bosch-trackmytools.com và đăng ký. Sau khi hoàn thành đăng ký bạn sẽ nhận được dữ liệu truy cập.

Tải ứng dụng TrackMyTools qua kho ứng dụng tương ứng (Apple App Store, Google Play Store) hoặc mở ứng dụng web qua <https://web.bosch-trackmytools.com>. Ở đây bạn có thể đăng nhập bằng dữ liệu truy cập.

Giờ bạn có thể tạo và quản lý thư mục bằng ứng dụng/ứng dụng web.

Ghi Chú: Khi thiết lập một dụng cụ đo mới, sản phẩm được quản lý không được hiển thị trong TrackMyTools và không được kết nối.

Ghi Chú: Trước hết hãy thực hiện đầy đủ hướng dẫn của ứng dụng/ứng dụng web. Do đó bạn sẽ có cái nhìn tổng quan tốt hơn về biện pháp khi tạo thư mục và về việc điều khiển phần mềm.

Xử Lý Hồng Hóc – Nguyên Nhân và Biện Pháp Chính Sửa

Nguyên nhân	Biện pháp Chính Sửa
Dụng cụ đo không được nhận diện bởi thiết bị đầu cuối di động.	Mô-đun- <i>Bluetooth</i> [®] Hãy thay pin cúc áo 1 hoặc đặt không có bộ nguồn một ắc quy hoặc pin vào dụng cụ đo.
Khoảng cách tới thiết bị đầu cuối di động quá lớn	Hãy giảm khoảng cách giữa thiết bị đầu cuối di động và dụng cụ đo.

تسجيل وتنصيب التطبيق / تطبيق الويب

كي يتسنى استخدام التطبيق TrackMyTools يجب أن تقوم أولاً بالتسجيل على الإنترنت.

وللقيام بذلك افتح صفحة الإنترنت www.bosch-trackmytools.com وقم بالتسجيل. بعد إتمام التسجيل ستحصل على بيانات الدخول الخاصة بك. قم بتنزيل التطبيق TrackMyTools عن طريق متجر تطبيقات إلكتروني مناسب (Apple App Store أو Google Play Store) أو قم باستدعاء تطبيق الإنترنت عن طريق <https://web.bosch-trackmytools.com>.

يمكنك تسجيل الدخول هنا عن طريق بيانات دخولك. يمكنك عندئذ إنشاء محتواك باستخدام التطبيق/تطبيق الويب وإدارته.

ملاحظة: عند تنصيب عدة قياس جديدة لن يتم إظهار المنتجات التي تتم إدارتها في التطبيق TrackMyTools ولا يمكن توصيلها.

ملاحظة: قم أولاً بتشغيل البرنامج التعليمي للتطبيق/تطبيق الويب بالكامل. ومن خلال ذلك ستحصل على نظرة عامة أفضل حول طريقة العمل عند إنشاء المحتوى وحول استعمال البرنامج.

الأخطاء - الأسباب والإجراءات

السبب	الإجراءات
لا يتعرف الجهاز الجوال على عدة القياس.	موديول <i>Bluetooth</i> لا يتم إمداده بالكهرباء
المسافة الفاصلة حتى الجهاز الجوال كبيرة للغاية	قم بتقليل المسافة بين الجهاز الجوال وعدة القياس.
المسافة الفاصلة حتى الجهاز الجوال كبيرة للغاية	قم بتغيير البطارية القرصية 1 أو قم بتركيب مركم أو بطاريات في عدة القياس.

عربي**البيانات الفنية****موديول *TrackMyTools-Bluetooth***

إمداد الاحتياطي بالطاقة	CR2032
- بطارية قرصية	(بطارية ليثيوم 3 فولت)
- لعمر الافتراضي للبطارية حوالي	36 شهر

نقل بيانات TrackMyTools عن طريق وظيفة *Bluetooth*

من خلال TrackMyTools تقدم Bosch تطبيقاً خاصاً (App) وتطبيق إنترنت لإدارة عدد القياس والعدد الكهربائية وتحديد مواقعها.

الإمداد الاحتياطي لموديول *TrackMyTools-Bluetooth* (راجع الصورة)

عدة القياس مزودة ببطارية قرصية **1** حتى يمكن رصدها من خلال تطبيق TrackMyTools بأي جهاز جوال دون الحاجة إلى أن يكون المركم أو البطاريات مركبة.

لتغيير البطارية القرصية أخرج المركم أو مهائئ البطاريات بالكامل. احرص على مراعاة دليل تشغيل عدة القياس بهذا الصد.

اسحب حامل البطارية القرصية **2** من تجويف البطارية القرصية **3**. أخرج البطارية القرصية الفارغة **1** وقم بتركيب بطارية قرصية جديدة. احرص على مراعاة الاتجاه الصحيح للأقطاب طبقاً للشكل الموضح على حامل البطارية القرصية (يجب أن يشير القطب الموجب للبطارية القرصية إلى أعلى).

أدخل حامل البطارية القرصية **2** في التجويف **3** بعد تركيب البطارية القرصية. احرص على إدخال حامل البطارية القرصية بشكل صحيح وكامل، وإلا فلن يمكن ضمان الحماية من الأتربة ورياح الماء.

عند التشغيل لأول مرة قم بإزالة رقاقة حماية البطارية القرصية **1**. تصرف بنفس الطريقة المتبعة عند تغيير البطارية القرصية.

نقل البيانات

يتم تشغيل موديول *TrackMyTools-Bluetooth* بمجرد تركيب المركم أو البطاريات في عدة القياس لأول مرة أو بمجرد إزالة رقاقة حماية البطارية القرصية **1**. بعدها يصدر الموديول إشارة مستمرة.

تبلغ الفترة الفاصلة لإرسال الموديول ثمان ثوان. حسب المنطقة المحيطة يمكن أن تكون هناك حاجة لما يصل إلى ثلاث فترات فاصلة للإرسال قبل التعرف على عدة القياس.

ملاحظة: لإيقاف إشارة *Bluetooth* بشكل مستمر يجب قطع إمداد الكهرباء عن الموديول. للقيام بذلك اخلع المركم أو البطاريات وكذلك البطارية القرصية **1**.

**انتقال اطلاعات**

واحد *TrackMyTools-Bluetooth* فعال می شود، به محض اینکه باتری شارژی یا قلمی در ابزار اندازه گیری قرار گیرد یا ورق پلاستیکی محافظ باتری ساعتی 1 بیرون کشیده شود. بعد از این یک سیگنال ممتد ارسال می شود.

فاصله ارسالی برابر است با هشت ثانیه. بر حسب محیط ممکن است فواصل ارسالی مختلفی نیاز باشد، قبل از اینکه ابزار اندازه گیری یافت شود.

توجه: جهت خاموش کردن ممتد سیگنال *Bluetooth* بایستی تأمین انرژی واحد را قطع کنید. بدین منظور هم باتری شارژی یا قلمی و هم باتری ساعتی 1 را جدا کنید.

ثبت برنامه/کاربری وب

جهت استفاده از *TrackMyTools* بایستی در اینترنت ثبت شوید.

بدین منظور تارنمای www.bosch-trackmytools.com را باز کنید و ثبت نام را شروع کنید. پس از ثبت نام، اطلاعات ورودی را دریافت خواهید کرد.

این برنامه *TrackMyTools* را از بخش فروشگاه برنامه (Apple) در <https://web.bosch-trackmytools.com> یا از فروشگاه های اپل (App Store, Google Play Store) بارگیری کنید یا به کاربری وب می توانید با اطلاعات ورودی، وارد شوید.

حالا می توانید موجودی کالیبران را به کمک برنامه یا استفاده از تارنما وارد سیستم و مدیریت کنید.

توجه: هنگام تنظیم یک ابزار اندازه گیری جدید، محصولات موجود مدیریت شده در *TrackMyTools* نشان داده نمی شوند و نمی توانند متصل گردند.

توجه: ابتدا تور آشنایی با برنامه/کاربری وب را تا انتها ببینید. اینگونه یک نگاه کلی نسبت به روش فاصله گذاری و کار کردن با نرم افزار بدست می آورید.

خطا - علت و راه حل

علت	راه حل
ابزار اندازه گیری توسط دستگاه سیار نهایی شناسایی نمی شود.	واحد <i>Bluetooth</i> بدون تأمین انرژی یا یک باتری شارژی یا قلمی در ابزار اندازه گیری قرار دهید.
فاصله نسبت به دستگاه سیار نهایی بسیار زیاد است کاهش زیاد است	فاصله را بین دستگاه سیار نهایی و ابزار اندازه گیری کاهش دهید.

فارسی**مشخصات فنی**

<i>TrackMyTools</i> واحد <i>Bluetooth</i>	
ذخیره تأمین انرژی - باتری ساعتی	CR2032 (باتری لیتیوم 3 ولتی)
مدت طول عمر باتری حدود	36 ماه

TrackMyTools انتقال داده ها از راه***Bluetooth***

Bosch TrackMyTools یک برنامه ویژه (App) و یک کاربری وب جهت مدیریت و تعیین مکان ابزارهای اندازه گیری و ابزارهای برقی عرضه می کند.

ذخیره تأمین انرژی *TrackMyTools* واحد *Bluetooth* (رجوع شود به تصویر)

ابزار اندازه گیری مجهز به یک باتری ساعتی 1 است تا بدون استفاده از باتری شارژی یا قلمی توسط *TrackMyTools* توسط دستگاه نهایی سیار دیگر یافت شود.

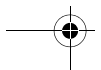
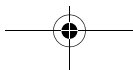
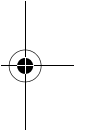
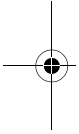
جهت تعویض باتری ساعتی، باتری شارژی یا کل آداپتور باتری را جدا کنید. بدین منظور به دفترچه راهنمای ابزار اندازه گیری توجه کنید.

نگهدارنده باتری ساعتی 2 را از جعبه آن 3 بیرون بکشید. باتری ساعتی خالی 1 را درآورید و یک باتری ساعتی جدید را جایگزین کنید. به نحوه قطب گذاری باتری های ساعتی مطابق با تصویر روی نگهدارنده باتری ساعتی (قطب مثبت باتری باید به طرف بالا باشد) توجه کنید.

نگهدارنده باتری ساعتی 2 را همراه با باتری ساعتی قرار داده شده در جعبه 3 برانید. دقت کنید که نگهدارنده باتری، به طور کامل و صحیح قرار گرفته باشد، در غیر این صورت تضمینی برای محافظت در برابر گرد و غبار و پاشش آب وجود ندارد.

برای اولین راه اندازی، ورق پلاستیکی محافظ باتری ساعتی 1 را بیرون بکشید. بدین منظور همانند تعویض باتری ساعتی عمل کنید.





Robert Bosch Power Tools GmbH
70538 Stuttgart
GERMANY

www.bosch-pt.com

1 600 A01 3UE (2017.06) T / 32



1 600 A01 3UE