



BOSCH

Register your
new device on
MyBosch now and
get free benefits:
**[bosch-home.com/
welcome](https://bosch-home.com/welcome)**




Cucina da incasso

HRA5380.1

[it] Istruzioni per l'uso

Indice

 Conformità d'uso	4	 Impostazioni di base	22
 Importanti avvertenze di sicurezza	5	Elenco delle impostazioni di base	22
In generale	5	Modifica delle impostazioni di base	22
Lampadina alogena	6	 Impostazione Sabbat	23
Vapore	6	Avvio dell'impostazione Sabbat	23
 Cause dei danni	6	 Detergenti	23
In generale	6	Detergenti adatti	23
Vapore	7	Superfici del vano di cottura	24
 Tutela dell'ambiente	7	Tenere pulito l'apparecchio	25
Risparmio energetico	7	 Funzione pulizia	25
Smaltimento ecocompatibile	8	Decalcificazione	25
 Conoscere l'apparecchio	9	 Supporti	26
Pannello di comando	9	Sgancio e riaggancio dei supporti	26
Tasti e display	9	Sgancio e riaggancio delle guide di estensione	27
Tipi di riscaldamento e funzioni	10	 Porta dell'apparecchio	28
Temperatura	11	Montaggio e smontaggio dei pannelli della porta	28
Vano cottura	11	 Malfunzionamento, che fare?	30
 Accessori	12	Eliminare i guasti autonomamente	30
Accessorio di regolazione	12	Durata di funzionamento massima	31
Inserimento degli accessori	12	Sostituzione della lampadina della parte superiore del vano di cottura	31
Accessorio speciale	13	 Servizio assistenza clienti	32
 Prima di utilizzare l'apparecchio per la prima volta	14	Codice prodotto (E) e codice di produzione (FD)	32
Prima della prima messa in funzione	14	 Programmi	32
Prima messa in funzione	14	Stoviglie	32
Pulizia del vano cottura e degli accessori	15	Preparazione delle pietanze	32
 Uso dell'apparecchio	15	Ausilio del vapore	33
Accensione e spegnimento dell'apparecchio	15	Programmi	33
Impostazione del tipo di riscaldamento e della temperatura	15	Impostazione del programma	35
Riscaldamento rapido	16	 Vapore	16
 Vapore	16	Cottura con ausilio del vapore	16
Cottura con ausilio del vapore	16	Rigenerazione	17
Rigenerazione	17	Riempire il serbatoio dell'acqua	17
Riempire il serbatoio dell'acqua	17	Dopo ogni funzionamento con vapore	18
Dopo ogni funzionamento con vapore	18	 Funzioni durata	19
 Funzioni durata	19	Impostazione della durata	19
Impostazione della durata	19	Impostazione dell'ora di fine cottura	20
Impostazione dell'ora di fine cottura	20	Impostazione del timer	20
Impostazione del timer	20	Impostazione dell'ora	21
Impostazione dell'ora	21	 Sicurezza bambino	21
 Sicurezza bambino	21	Attivare e disattivare	21
Attivare e disattivare	21		

 Testati nel nostro laboratorio	36
Avvertenze generali	36
Dolci e biscotti	37
Sformati e gratin	40
Pollame, carne e pesce	41
Verdure e contorni	44
Dessert	44
Acrilamide negli alimenti	45
Cottura a fuoco lento	45
Essiccazione per la conservazione	46
Sterilizzazione	47
Lievitazione dell'impasto	48
Scongelamento	48
Rigenerazione	48
Scaldavivande	49
Pietanze sperimentate	50

Per ulteriori informazioni su prodotti, accessori, pezzi di ricambio e servizi è possibile consultare il sito Internet **www.bosch-home.com** e l'eShop **www.bosch-eshop.com**

Conformità d'uso

Leggere attentamente le presenti istruzioni per l'uso. Solo così è possibile utilizzare l'apparecchio in modo sicuro e corretto. Custodire con la massima cura le presenti istruzioni per l'uso e il montaggio in caso di un utilizzo futuro o cessione a terzi.

Questo apparecchio è concepito esclusivamente per l'incasso. Osservare le speciali istruzioni di montaggio.

Controllare l'apparecchio dopo averlo disimballato. Qualora si fossero verificati danni da trasporto, non collegare l'apparecchio.

L'allacciamento senza spina dell'apparecchio può essere effettuato solo da un tecnico autorizzato. In caso di danni causati da un allacciamento non corretto, decade il diritto di garanzia.

Questo apparecchio è pensato esclusivamente per l'utilizzo in abitazioni private e in ambito domestico. Utilizzare l'apparecchio per la preparazione di cibi e bevande. Prestare attenzione all'apparecchio durante il suo funzionamento. Utilizzare l'apparecchio esclusivamente in luoghi chiusi.

Questo apparecchio è progettato solo per l'utilizzo fino ad un'altezza di massimo 4000 metri sul livello del mare.

Questo apparecchio può essere utilizzato da bambini di età pari o superiore a 8 anni e da persone con ridotte facoltà fisiche, sensoriali o mentali nonché da persone prive di sufficiente esperienza o conoscenza dello stesso se sorvegliate da una persona responsabile della loro sicurezza o se istruite in merito all'utilizzo sicuro dell'apparecchio e consapevoli degli eventuali rischi derivanti da un utilizzo improprio.

I bambini non devono utilizzare l'apparecchio come un giocattolo. I bambini non devono né pulire né utilizzare l'apparecchio da soli a meno che non abbiano un'età superiore agli 15 anni e che siano assistiti da parte di un adulto.

Tenere lontano dall'apparecchio e dal cavo di alimentazione i bambini di età inferiore agli 8 anni.

Inserire sempre correttamente gli accessori nel vano di cottura. → "Accessori" a pagina 12

Importanti avvertenze di sicurezza

In generale

Avviso – Pericolo di incendio!

- Gli oggetti infiammabili depositati nel vano di cottura possono incendiarsi. Non riporre mai oggetti infiammabili all'interno del vano di cottura. Non aprire mai la porta dell'apparecchio quando fuoriesce del fumo. Disattivare l'apparecchio e staccare la spina o il fusibile nella scatola dei fusibili.
- I residui di cibo, il grasso e il sugo dell'arrosto possono prendere fuoco. Prima di utilizzare l'apparecchio, eliminare lo sporco più grossolano dagli elementi riscaldanti e dagli accessori.
- All'apertura della porta dell'apparecchio avviene uno spostamento d'aria che può sollevare la carta da forno. Quest'ultima potrebbe entrare in contatto con gli elementi riscaldanti e prendere fuoco. Durante il preriscaldamento non disporre mai la carta da forno sugli accessori se non è ben fissata. Fermare sempre la carta da forno con una stoviglia o una teglia. Ricoprire con carta da forno solo la superficie necessaria. La carta da forno non deve fuoriuscire dall'accessorio.

Avviso – Pericolo di scottature!

- L'apparecchio si surriscalda. Non sfiorare mai le superfici interne calde del vano di cottura o le resistenze. Lasciar sempre raffreddare l'apparecchio. Tenere lontano i bambini.
- L'accessorio o la stoviglia si surriscalda. Servirsi sempre delle presine per estrarre le stoviglie e gli accessori caldi dal vano di cottura.
- I vapori dell'alcol nel vano di cottura caldo potrebbero prendere fuoco. Non cucinare pietanze con quantità elevate di bevande ad alta gradazione alcolica. Utilizzare esclusivamente piccole quantità di bevande ad alta gradazione alcolica. Aprire con cautela la porta dell'apparecchio.

Avviso – Pericolo di scottature!

- Durante il funzionamento le parti scoperte diventano molto calde. Non toccare mai le parti ad alta temperatura. Tenere lontano i bambini.
- Aprendo la porta dell'apparecchio potrebbe fuoriuscire del vapore caldo. A certe temperature il vapore non è visibile. Al momento dell'apertura non stare troppo vicini all'apparecchio. Aprire con cautela la porta dell'apparecchio. Tenere lontano i bambini.
- La presenza di acqua nel vano di cottura caldo può causare la formazione di vapore. Non versare mai acqua nel forno caldo.

Avviso – Pericolo di lesioni!

- Il vetro graffiato della porta dell'apparecchio potrebbe saltare. Non utilizzare raschietti per vetro, né detergenti abrasivi o corrosivi.
- Le cerniere della porta dell'apparecchio si muovono aprendo e chiudendo la porta e possono bloccarsi. Non toccare mai la zona delle cerniere.

Avviso – Pericolo di scariche elettriche!

- Gli interventi di riparazione effettuati in modo non conforme rappresentano una fonte di pericolo. Le riparazioni e le sostituzioni di cavi danneggiati devono essere effettuate esclusivamente da personale tecnico adeguatamente istruito dal servizio di assistenza tecnica. Se l'apparecchio è difettoso, staccare la spina o il fusibile nella scatola dei fusibili. Rivolgersi al servizio di assistenza clienti.
- Se posto vicino ai componenti caldi dell'apparecchio, l'isolamento del cavo degli apparecchi elettronici può fondere. Evitare il contatto tra il cavo di allacciamento e i componenti caldi dell'apparecchio.
- L'infiltrazione di liquido può provocare una scarica elettrica. Non utilizzare detergenti ad alta pressione o dispositivi a getto di vapore.
- Un apparecchio difettoso può causare delle scosse elettriche. Non mettere mai in funzione un apparecchio difettoso. Togliere la spina o disattivare il fusibile nella scatola dei fusibili. Rivolgersi al servizio di assistenza clienti.

⚠️ Avviso – Pericoli dovuti ai campi magnetici!

Nel pannello di comando o negli elementi di comando sono inseriti magneti permanenti. Questi possono agire sugli impianti elettronici, quali ad es. pacemaker o pompe di insulina. I portatori di impianti elettronici devono mantenersi a una distanza minima di 10 cm dal pannello di comando.

Lampadina alogena

⚠️ Avviso – Pericolo di ustioni!

Le lampadine nel vano di cottura diventano molto calde. Anche un po' di tempo dopo lo spegnimento permane ancora il pericolo di scottature. Non toccare la copertura in vetro. Durante la pulizia evitare il contatto con la pelle.

⚠️ Avviso – Pericolo di scariche elettriche!

Durante la sostituzione della lampada del vano di cottura i contatti del portalampada sono sotto tensione. Prima di procedere alla sostituzione, staccare la spina o disattivare il fusibile nella relativa scatola.

Vapore

⚠️ Avviso – Pericolo di scottature!

- L'acqua presente nel serbatoio può surriscaldarsi molto durante il successivo azionamento dell'apparecchio. Svuotare il serbatoio dell'acqua dopo ogni azionamento dell'apparecchio con vapore.
- Nel vano di cottura si sviluppa del vapore caldo. Durante l'azionamento dell'apparecchio con vapore non toccare il vano di cottura.
- Rimuovendo l'accessorio può traboccare del liquido caldo. Rimuovere con cautela l'accessorio caldo indossando sempre un guanto da forno.

⚠️ Avviso – Pericolo di lesioni e incendio!

I liquidi infiammabili possono prendere fuoco nel vano di cottura caldo (deflagrazione). Non introdurre nel serbatoio dell'acqua liquidi infiammabili (ad es. bevande alcoliche). Riempire il serbatoio esclusivamente con acqua o con la soluzione decalcificante raccomandata.

🔧 Cause dei danni

In generale

Attenzione!

- Accessori, pellicola, carta da forno o stoviglie sul fondo del vano di cottura: non riporre alcun accessorio sul fondo del vano di cottura. Non coprire il fondo del vano di cottura con nessun tipo di pellicola o carta da forno. Con temperature superiori a 50 °C non collocare alcuna stoviglia sul fondo del vano di cottura. Si genera un accumulo di calore. I tempi di cottura non sono più corretti e la superficie smaltata viene danneggiata.
- Pellicola in alluminio: nel vano di cottura la pellicola in alluminio non deve mai entrare in contatto con il pannello della porta. Potrebbero verificarsi variazioni cromatiche permanenti sul pannello della porta.
- Acqua nel vano di cottura caldo: non versare mai acqua nel vano di cottura caldo per evitare la formazione di vapore acqueo. La variazione di temperatura può danneggiare la superficie smaltata.
- Umidità nel vano di cottura: un'umidità prolungata nel vano di cottura può causare la corrosione. Dopo avere utilizzato il vano di cottura, lasciarlo asciugare. Non conservare alimenti umidi all'interno del vano di cottura chiuso per periodi di tempo prolungati. Non conservare gli alimenti all'interno del vano di cottura.
- Raffreddamento con porta dell'apparecchio aperta: dopo il funzionamento ad alte temperatura, il raffreddamento del vano di cottura deve avvenire esclusivamente con la porta chiusa. Controllare che nulla resti incastrato nella porta dell'apparecchio. Anche se la porta è socchiusa, con il passare del tempo i mobili adiacenti possono danneggiarsi. Dopo un funzionamento con molta umidità, lasciare aperto il vano di cottura per farlo asciugare.
- Succo della frutta: durante la preparazione di dolci alla frutta molto succosi, non riempire eccessivamente la teglia. Il succo della frutta che trabocca dalla teglia causa la formazione di macchie indelebili. Se possibile, si consiglia di utilizzare la leccarda più profonda.
- Guarnizione molto sporca: se la guarnizione è molto sporca, durante il funzionamento dell'apparecchio la porta non si chiude più correttamente. Le superfici dei mobili adiacenti possono danneggiarsi. Mantenere sempre pulita la guarnizione. Non mettere mai in funzione un apparecchio che presenta una guarnizione danneggiata o che non dispone di una guarnizione.
- Utilizzo della porta dell'apparecchio come superficie d'appoggio: non appoggiarsi alla porta dell'apparecchio, né sedervisi sopra o appendervisi. Non posare stoviglie o accessori sulla porta dell'apparecchio.
- Inserimento degli accessori: a seconda del modello di apparecchio è possibile che gli accessori graffino il pannello della porta al momento della chiusura di quest'ultima. Inserire gli accessori nel vano di cottura sempre fino all'arresto.
- Trasporto dell'apparecchio: non trasportare l'apparecchio afferrandolo dalla maniglia in quanto questa non sopporta il peso dell'apparecchio e può rompersi.

Vapore

Attenzione!

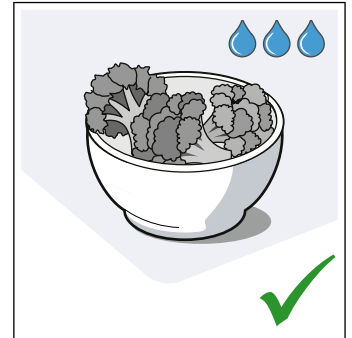
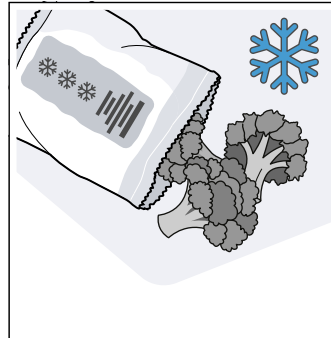
- Stampi: le stoviglie devono essere resistenti al vapore e al calore. Gli stampi in silicone non sono indicati per il funzionamento combinato a vapore.
- Stoviglie con punti arrugginiti: non utilizzare stoviglie con punti arrugginiti. Anche le macchie più piccole possono corrodere il vano di cottura.
- Acqua calda nel relativo serbatoio: l'acqua calda può danneggiare il sistema del vapore. Riempire il serbatoio esclusivamente con acqua fredda.
- Danni della superficie smaltata: non mettere in funzione se sul fondo del vano di cottura è presente dell'acqua. Prima della messa in funzione, rimuovere l'acqua presente sul fondo del vano di cottura.
- Soluzione decalcificante: non utilizzare la soluzione decalcificante sul pannello di comando o sulle altre superfici dell'apparecchio. Le superfici vengono danneggiate. Se questo dovesse accadere, rimuovere subito la soluzione decalcificante con acqua.
- Pulizia del serbatoio dell'acqua: non lavare il serbatoio dell'acqua nella lavastoviglie, altrimenti si danneggia. Pulire il serbatoio dell'acqua con un panno morbido e un detergente di uso comune.

Tutela dell'ambiente

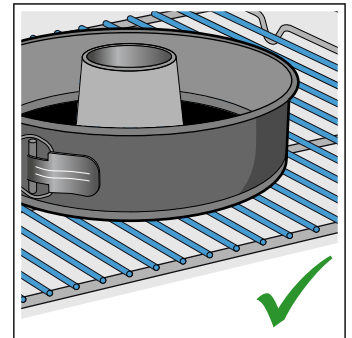
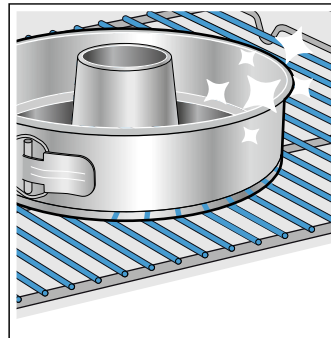
Il suo nuovo apparecchio è particolarmente efficiente in termini di energia. Questa parte contiene consigli per ottimizzare il risparmio energetico e su come smaltire l'apparecchio in modo corretto.

Risparmio energetico

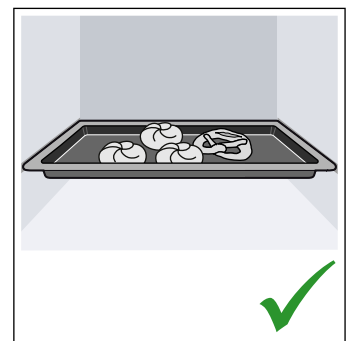
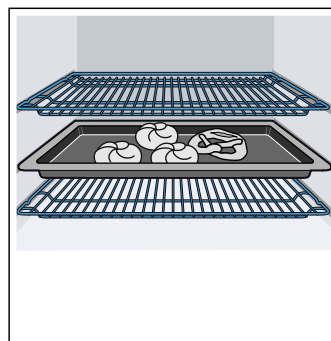
- Preriscaldare l'apparecchio soltanto se indicato nella ricetta o nelle tabelle delle istruzioni per l'uso.
- Lasciare scongelare le pietanze surgelate prima di inserirle nel vano di cottura.



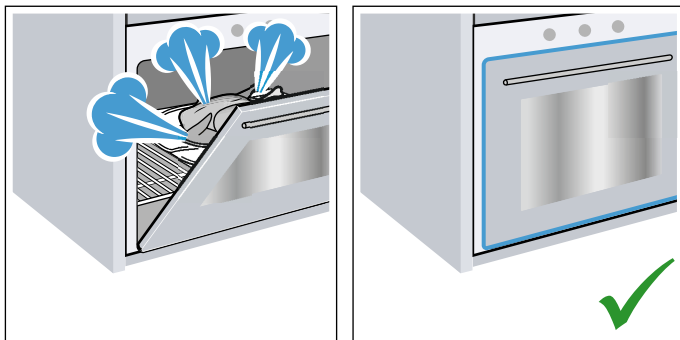
- Utilizzare stampi scuri, con smalto o vernice nera. Questo tipo di stoviglie assorbe bene il calore.



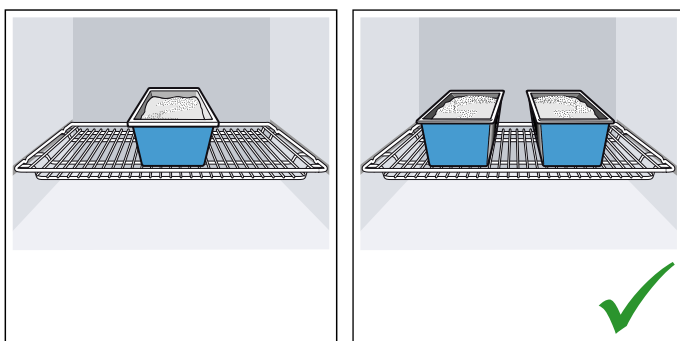
- Rimuovere dal vano di cottura gli accessori non necessari.



- Durante la cottura, aprire il meno possibile la porta dell'apparecchio.



- In caso di preparazione di più dolci, si consiglia di cuocerli in forno uno dopo l'altro. Il vano di cottura rimane caldo e si riduce così il tempo di cottura per il secondo dolce. È possibile inserire del vano di cottura due stampi rettangolari uno accanto all'altro all'interno.



- In caso di tempi di cottura prolungati, disattivare l'apparecchio 10 minuti prima della fine del tempo di cottura e utilizzare il calore residuo per ultimare la cottura.

Smaltimento ecocompatibile

Si prega di smaltire le confezioni nel rispetto dell'ambiente.



Questo apparecchio dispone di contrassegno ai sensi della direttiva europea 2012/19/UE in materia di apparecchi elettrici ed elettronici (waste electrical and electronic equipment - WEEE).

Questa direttiva definisce le norme per la raccolta e il riciclaggio degli apparecchi dismessi valide su tutto il territorio dell'Unione Europea.

Conoscere l'apparecchio

In questo capitolo vengono illustrati gli indicatori e gli elementi di comando. Inoltre verrete a conoscenza delle diverse funzioni dell'apparecchio.

Avvertenza: A seconda del modello è possibile che vi siano alcune differenze per quanto concerne colori e vari dettagli.



1 Tasti e display

I tasti sono campi tattili al di sotto dei quali si trovano dei sensori. Basta toccare il simbolo per selezionare la funzione. Il display mostra i simboli delle funzioni attive e le funzioni durata.

2 Selettore funzioni

Con il selettore funzioni è possibile impostare il tipo di riscaldamento o ulteriori funzioni. Il selettore funzioni può essere ruotato dalla posizione zero verso sinistra o verso destra.

3 Selettore temperatura

Servendosi del selettore temperatura, impostare la temperatura per il tipo di riscaldamento o selezionare l'impostazione per ulteriori funzioni. Il selettore temperatura può essere altrettanto ruotato verso destra o verso sinistra. Non esiste la posizione zero.

4 Serbatoio dell'acqua

Riempire e svuotare il serbatoio dell'acqua → "Riempire il serbatoio dell'acqua" a pagina 17









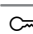
Avvertenza: Su alcuni apparecchi i selettori sono manopole a scomparsa. Per estrarli e reinserirli, premerli quando si trovano in posizione zero.

Pannello di comando




Servendosi del pannello di comando impostare le diverse funzioni dell'apparecchio. Sono qui forniti uno schema generale del pannello di comando e l'assegnazione degli elementi di comando.

Tasti e display

Con i tasti è possibile impostare diverse funzioni supplementari del proprio apparecchio. Sul display compaiono i rispettivi valori.

Simbolo	Significato	
Tasti		
	Funzioni durata	Selezionare ora  , timer  , durata  e fine  premendo più volte.
-	Meno	Per ridurre i valori di impostazione.
+	Più	Per aumentare i valori di impostazione.
	Illuminazione del vano di cottura	Accendere e spegnere l'illuminazione del vano di cottura.
	Riscaldamento rapido	Avviare o interrompere il riscaldamento rapido per il vano di cottura.
	Ausilio del vapore	Attivare l'ausilio del vapore → "Vapore" a pagina 16
	Sicurezza bambini	Bloccare e sbloccare le funzioni del forno sul pannello di comando.

Display

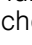
 *	Svuotamento del serbatoio	Indicazioni sullo svuotamento del serbatoio
 *	Riempimento del serbatoio dell'acqua	Indicazioni sul riempimento del serbatoio
 *	Decalcificazione	Decalcificazione dell'apparecchio

* Il simbolo compare sul display a seconda della situazione

Display

Sul display viene indicata la temperatura del vano di cottura che si installa con il selettore temperatura.











Inoltre è possibile leggere le impostazioni per le funzioni durata. Il valore attualmente impostabile o che

scorre è in primo piano. Per sfruttare le singole funzioni durata, premere più volte sul tasto . Il valore che si trova in primo piano viene mostrato dalla barra rossa sopra o sotto il corrispondente simbolo.

Tipi di riscaldamento e funzioni

Con il selettore funzioni è possibile impostare i tipi di riscaldamento e ulteriori funzioni.

Affinché sia sempre possibile trovare il giusto tipo di riscaldamento per la pietanza, vi illustriamo qui le differenze e le diverse modalità di cottura.

Tipo di riscaldamento	Temperatura	Utilizzo
 Aria calda 3D*	30-275 °C	Per la cottura al forno e la cottura arrosto su uno o più livelli. La ventola distribuisce uniformemente all'interno del vano cottura il calore generato dalla resistenza circolare collocata sulla parete posteriore del forno.
 Aria calda delicata	125-275 °C	Per la cottura delicata di pietanze selezionate su un livello, senza preriscaldare. La ventola distribuisce il calore generato dalla resistenza circolare collocata sulla parete posteriore. Questo tipo di riscaldamento viene utilizzato per definire la classe di efficienza energetica e il consumo di energia in modalità con ricircolo d'aria.
 Rigenerazione**	80-180 °C	Per un riscaldamento delicato di pietanze o per la cottura di dolci.
 Livello pizza	30-275 °C	Per la preparazione di pizza e pietanze che necessitano di molto calore dal basso. Si riscaldano l'elemento riscaldante inferiore e la resistenza circolare sulla parete posteriore.
 Riscaldamento inferiore	30-250 °C	Per cuocere in un bagno d'acqua e ricuocere. Il calore viene distribuito dal basso.
 Scongela-mento	30-60 °C	Per lo scongelamento delicato di pietanze surgelate
 Cottura delicata	70-120 °C	Per una cottura delicata e lenta di porzioni di carne arrosto, morbida, in contenitori aperti. Il calore viene generato a basse temperature sia dall'alto sia dal basso.
 Grill, superficie grande	Livelli grill: 1 = ridotto 2 = medio 3 = elevato	Per grigliare alimenti sottili, ad es. bistecche, salsicce o toast e per gratinare. Si riscalda l'intera superficie al di sotto dell'elemento grill.
 Grill ventilato*	30-275 °C	Per la cottura arrosto di pollame, pesci interi e grosse porzioni di carne. L'elemento grill e la ventola si attivano e disattivano in maniera alternata. La ventola si attiva e l'aria calda avvolge le pietanze.
 Riscaldamento sup./inf.*	30-275 °C	Per la tradizionale cottura al forno e per la cottura arrosto su un livello. Particolarmente adatto per dolci con farcitura cremosa. Il calore viene distribuito uniformemente dall'alto e dal basso. Questo tipo di riscaldamento viene utilizzato per definire il consumo di energia in modalità tradizionali.



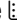
* Ausilio del vapore possibile con questo tipo di riscaldamento da 80 °C (funzionamento solo con serbatoio dell'acqua pieno)

** Tipo di riscaldamento con vapore (funzionamento solo con serbatoio dell'acqua pieno)

Avvertenza: Per ogni tipo di riscaldamento l'apparecchio indica una temperatura o un livello predefiniti. I valori proposti possono essere accettati o modificati nella rispettiva area.

Ulteriori funzioni

Il vostro nuovo forno è dotato anche di ulteriori funzioni che qui vi verranno brevemente illustrate.

Funzione	Utilizzo
 Programmi	Per molte pietanze i parametri di impostazioni adatti sono già programmati sull'apparecchio. → "Programmi" a pagina 32
 Decalcificazione	La decalcificazione  mantiene l'apparecchio funzionante. → "Funzione pulizia" a pagina 25

Temperatura

Impostare la temperatura nel vano cottura servendosi del selettore temperatura. Anche i livelli grill e i livelli di pulizia vengono ad esempio impostati in questo modo.

Le impostazioni compaiono sul display.

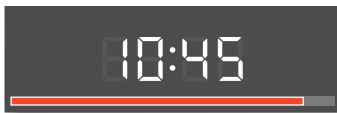
Avvertenze

- La temperatura fino a 100 °C può essere impostata a 1 grado alla volta, per temperature superiori si avanza di 5 gradi alla volta.
- Se si imposta un livello grill 3, dopo circa 20 minuti l'apparecchio porta il livello grill a 1.

Indicatore di temperatura

La linea in basso sul display si colora da sinistra a destra di rosso, man mano che il vano cottura si scalda.

Quando si preriscalda, il momento giusto per mettere la pietanza in forno è quando la linea è interamente rossa.



Calore residuo

Quando l'apparecchio è spento, l'indicatore di temperatura indica il calore residuo nel vano cottura. Più la temperatura si abbassa, meno l'indicatore si colora.

Avvertenze

- L'indicatore di temperatura si colora soltanto per tipi di riscaldamento per i quali viene impostata una temperatura. Per i livelli grill, ad es. si colora subito.
- Se all'avvio di una funzione la temperatura nel vano cottura troppo alta, per alcuni tipi di riscaldamento compare un **h** sul display. Spegnerne l'apparecchio e lasciarlo raffreddare prima di riutilizzarlo. In seguito avviare nuovamente il funzionamento.
- Per effetto dell'inerzia termica, la temperatura visualizzata può discostarsi leggermente dal valore di temperatura effettiva nel vano cottura.

Vano cottura

Diverse funzioni nel vano cottura facilitano il funzionamento dell'apparecchio. Ad esempio, il vano cottura viene illuminato interamente e una ventola di raffreddamento protegge l'apparecchio dal surriscaldamento.

Aprire la porta dell'apparecchio

Se durante il funzionamento viene aperta la porta dell'apparecchio, il funzionamento procede.

Illuminazione del vano di cottura

Per la maggior parte dei tipi di riscaldamento e delle funzioni durante il funzionamento, si accende l'illuminazione del vano di cottura. Quando il funzionamento è terminato, si spegne.

Con il tasto illuminazione del vano di cottura è possibile accendere l'illuminazione senza il riscaldamento. Ciò è utile ad esempio durante la pulizia dell'apparecchio.

Ventola di raffreddamento

La ventola di raffreddamento si attiva e disattiva quando necessario. L'aria calda fuoriesce attraverso la porta.

Attenzione!

Non coprire le fessure di aerazione. L'apparecchio si surriscalderebbe.

Terminato il funzionamento, la ventola di raffreddamento resta attiva per un periodo di tempo prestabilito, in modo da consentire un raffreddamento più rapido del vano cottura.

Accessori

Insieme all'apparecchio sono forniti alcuni accessori. Si riceve qui una panoramica relativa agli accessori forniti e al loro esatto utilizzo.

Accessorio di regolazione

L'accessorio fornito in dotazione può essere diverso a seconda del tipo di apparecchio.

	<p>Griglia Per stoviglie, stampi per dolci e sformati. Per arrostiti, grigliate e pietanze surgelate.</p>
	<p>Leccarda Per torte con frutta o crema, biscotti, piatti surgelati e arrostiti di grandi dimensioni. Può essere utilizzato anche come contenitore di raccolta del grasso quando si cuoce direttamente sulla griglia.</p>
	<p>Teglia Per dolci in teglia e pasticcini.</p>

Utilizzare solo gli accessori originali in quanto sono particolarmente adatti a questo apparecchio.

Gli accessori si possono acquistare presso il servizio clienti, i rivenditori specializzati o su Internet.

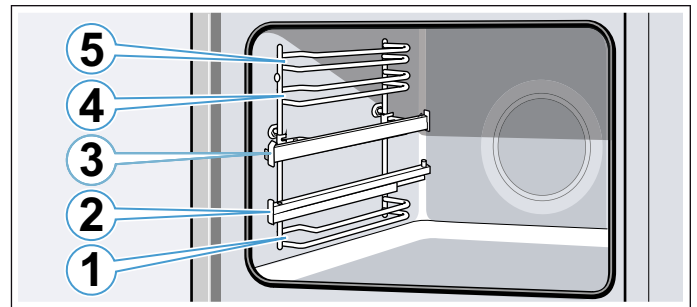
Avvertenza: Quando si surriscaldano, gli accessori possono deformarsi. Ciò non influisce in alcun modo sul funzionamento. Non appena si raffredda nuovamente, la deformazione sparisce.

Inserimento degli accessori

Il vano di cottura è provvisto di 5 livelli di inserimento. I livelli di inserimento vengono contati dal basso verso l'alto.

Sul vano cottura, in alcuni apparecchi, il livello di inserimento maggiore è contrassegnato con un simbolo del grill.

A seconda del tipo di apparecchio, il vano cottura è dotato di una o più estensioni oppure di una o due estensioni con blocco. Le estensioni sono fissate e non possono essere rimosse. Le estensioni con blocco possono essere applicate all'occorrenza sui livelli ancora liberi.

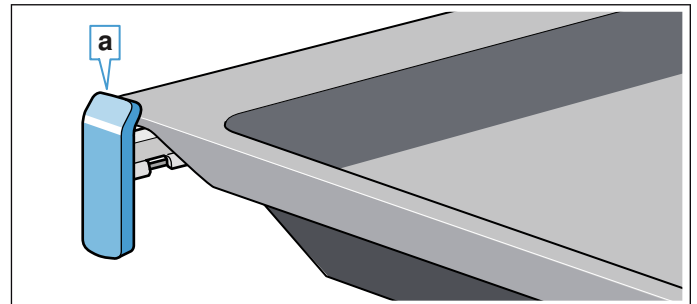


Inserire l'accessorio sempre tra entrambe le aste guida di un livello di inserimento.

È possibile estrarre gli accessori per circa la metà della loro lunghezza, senza che si ribaltino. Grazie alle estensioni è possibile estrarre ulteriormente l'accessorio.

Prestare attenzione a che l'accessorio sia dietro la linguetta **a** sulla guida di estensione.

Esempio nella figura: leccarda




Le guide di estensione si innestano quando sono estratte del tutto. In questo modo si può sistemare agevolmente l'accessorio. Per sbloccarle, spingere indietro con una leggera pressione le guide di estensione nel vano di cottura.

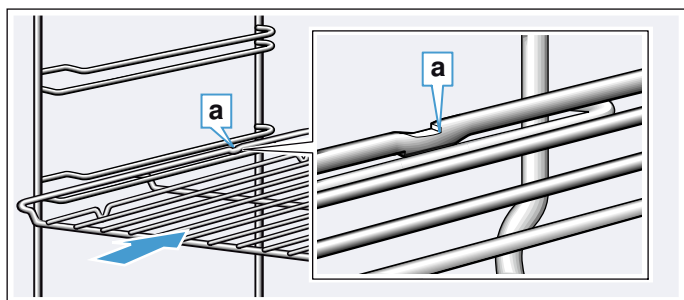
Avvertenze

- Prestare attenzione affinché gli accessori vengano sempre inseriti correttamente nel vano di cottura.
- Inserire sempre in maniera completa l'accessorio nel vano di cottura, in modo che non tocchi lo sportello dell'apparecchio.
- Togliere dal vano di cottura gli accessori che non sono necessari durante il funzionamento.
- Per eseguire la pulizia è possibile rimuovere i supporti dal vano cottura. → *Pagina 26*

Funzione d'arresto

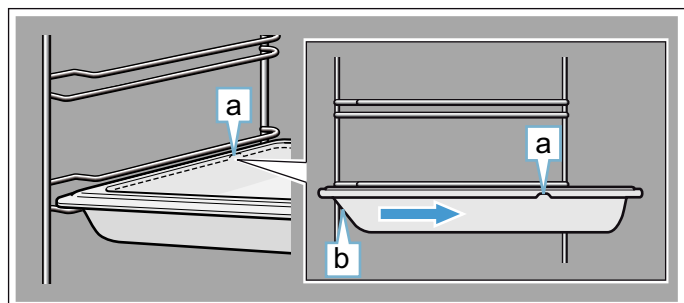
È possibile estrarre gli accessori per circa la metà della loro lunghezza, fino allo scatto. La funzione d'arresto evita che l'accessorio si ribalti durante l'estrazione. L'accessorio deve essere inserito correttamente nel vano di cottura affinché la funzione antiribaltamento sia operativa.

Durante l'inserimento della griglia, prestare attenzione che la tacca di arresto **a** sia nella parte posteriore e sia rivolta verso il basso. Il lato aperto deve essere rivolto verso la porta dell'apparecchio e la curvatura deve essere rivolta verso il basso .



Durante l'inserimento dei pannelli, prestare attenzione a che la scanalatura di arresto **a** si trovi nella parte posteriore e sia rivolta verso il basso. La smussatura dell'accessorio **b** deve essere rivolta in avanti verso lo sportello dell'apparecchio.

Esempio nella figura: leccarda

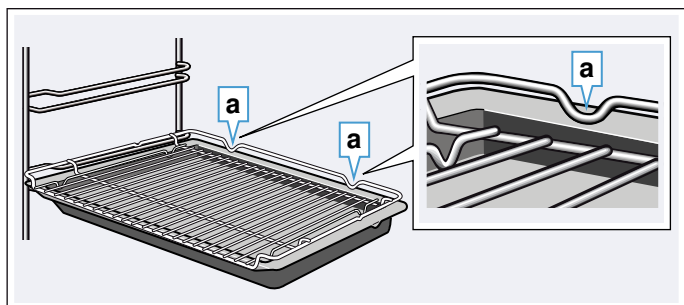


Combinazione accessori

È possibile inserire contemporaneamente la griglia con la leccarda per raccogliere i liquidi che fuoriescono.

Al momento del posizionamento della griglia, prestare attenzione che entrambi i distanziatori **a** siano sul bordo posteriore. Durante l'inserimento della leccarda, la griglia è sopra l'asta di guida del livello di inserimento.

Esempio nella figura: leccarda



Accessorio speciale

Gli accessori speciali sono in vendita presso il servizio clienti o i rivenditori specializzati o su Internet. Una vasta offerta di accessori per l'apparecchio è reperibile nei cataloghi o sul sito Internet del produttore.

La disponibilità e la possibilità di acquisto on line variano a seconda del paese. Consultare i documenti di vendita per individuare quelli disponibili nel proprio paese.

Avvertenza: Non tutti gli accessori speciali sono compatibili con tutti gli apparecchi. Al momento dell'acquisto indicare sempre la denominazione precisa (cod. E) dell'apparecchio. → "Servizio assistenza clienti" a pagina 32

Accessori speciali

Griglia

Per stoviglie, stampi per dolci e sformati e per arrostiti e pezzi da grigliare.

Teglia

Per dolci in teglia e pasticcini.

Leccarda

Per torte con frutta o crema, biscotti, piatti surgelati e arrostiti di grandi dimensioni.

Può essere utilizzato anche come contenitore di raccolta del grasso quando si cuoce direttamente sulla griglia.

Griglia inseribile

Per carne, pollame e pesce.

Da inserire nella leccarda in modo da raccogliere il grasso e il sugo della carne.

Leccarda, con rivestimento antiaderente

Per torte con frutta o crema, biscotti, piatti surgelati e arrostiti di grandi dimensioni.

Gli alimenti si staccano più facilmente dalla leccarda.

Teglia con rivestimento antiaderente

Per dolci in teglia e pasticcini.

Gli alimenti si staccano più facilmente dalla teglia.

Due leccarde, formato piccolo

Per torte con frutta o crema, biscotti e piatti surgelati.

Non utilizzare le leccarde con le estrazioni con il blocco e non collocarle sulla griglia.

Padella professionale

Per la preparazione di grosse quantità di cibo. Si addice alla perfezione per es. per la moussaka.

Padella professionale con griglia inseribile

Per la preparazione di grosse quantità di cibo.

Coperchio per la padella professionale

Il coperchio permette di passare da una padella professionale a una pirofila professionale.

Teglia per pizza

Per la preparazione di pizze e dolci rotondi di grandi dimensioni.

Griglia speciale

Da utilizzare al posto della griglia normale oppure per proteggere l'apparecchio dagli schizzi. Utilizzare soltanto nella leccarda.

Pietra refrattaria

Per pane, panini e pizza fatti in casa, se si desidera ottenere un fondo croccante.

La pietra refrattaria deve essere preriscaldata fino alla temperatura raccomandata.

Pentola per arrosti di vetro

Per brasati e sfornati.

Tegame in vetro

Per sfornati, piatti a base di verdura e pasticcini.

Estensione con blocco

Le guide di estensione possono essere utilizzate a qualsiasi altezza. È possibile applicare una quantità di guide di estensione pari al numero di livelli liberi presenti.

Sistema di estrazione singolo

Grazie alle guide di estensione al livello 2 è possibile estrarre l'accessorio senza pericolo che si ribalti.

Sistema di estrazione doppio

Grazie alle guide ai livelli 2 e 3 è possibile estrarre ulteriormente l'accessorio senza pericolo che si ribalti.

Sistema di estrazione triplo

Grazie alle guide di estrazione ai livelli 1, 2 e 3 è possibile estrarre ulteriormente l'accessorio senza pericolo che si ribalti.



Prima di utilizzare l'apparecchio per la prima volta

Prima di poter utilizzare l'apparecchio nuovo è necessario effettuare alcune impostazioni. Pulire inoltre il vano di cottura e gli accessori.

Prima della prima messa in funzione

Prima di eseguire la prima messa in funzione, richiedere le informazioni circa la durezza dell'acqua della propria zona presso l'ente di approvvigionamento idrico competente.

Attenzione!

- Danni all'apparecchio a causa dell'impostazione della durezza dell'acqua errata. L'apparecchio non vi ricorda con esattezza quando eseguire la decalcificazione. Accertarsi di avere impostato correttamente la durezza dell'acqua.
- Danni all'apparecchio dovuti all'utilizzo di liquidi non adatti.
Non utilizzare acqua distillata, acqua del rubinetto ad elevato contenuto di cloro (> 40 mg/l) o altri liquidi. Utilizzare esclusivamente acqua del rubinetto pulita, fredda, acqua addolcita o acqua minerale naturale.

Avvertenze

- Se l'acqua della propria zona è molto calcarea, si consiglia di utilizzare acqua addolcita.
- Se si utilizza esclusivamente acqua addolcita, si può impostare la durezza dell'acqua su "addolcita".
- Se si utilizza acqua minerale, impostare la durezza dell'acqua su "molto dura".
- Se si utilizza acqua minerale, quest'ultima deve essere naturale.

Prima messa in funzione

Dopo aver eseguito il collegamento elettrico, sul display compare l'ora. Impostare ora attuale.

Impostazione dell'ora

Accertarsi che il selettore funzioni si trovi in posizione zero.

L'ora si avvia alle "12:00".

1. Impostare l'ora servendosi del tasto **-** o **+**.

2. Per confermare premere sul tasto **⊖**.

Sul display viene visualizzata l'ora attuale.

Impostazione della durezza dell'acqua

Impostare la durezza dell'acqua nelle impostazioni di base. → "Impostazioni di base" a pagina 22

Impostazione	Durezza dell'acqua		
	mmol/l	Tedesco (°dH)	Francese (°fH)
c 110 = addolcita	-	-	-
c 111 = dolce	fino a 1,3	fino a 7,3	fino a 13
c 112 = media	1,3 - 2,5	7,3 - 14	13 - 25

Impostazione	Durezza dell'acqua		
	mmol/l	Tedesco (°dH)	Francese (°fH)
C 113 = dura	2,5 - 3,8	14 - 21,3	25 - 38
C 114 = molto dura	superiore a 3,8	superiore a 21,3	superiore a 38

Pulizia del vano cottura e degli accessori

Prima di preparare per la prima volta le pietanze nell'apparecchio, pulire il vano cottura e gli accessori.

Pulizia del vano di cottura

Per eliminare l'odore dell'apparecchio nuovo, riscaldare il vano cottura vuoto tenendolo chiuso.

1. Togliere gli accessori dal vano di cottura.
2. Rimuovere dal vano di cottura i resti dell'imballaggio, quali ad es. le palline di polistirolo.
3. Prima di riscaldare, pulire le superfici lisce nel vano cottura servendosi di un panno morbido e inumidito.
4. Riempire il serbatoio dell'acqua. → "Riempire il serbatoio dell'acqua" a pagina 17
5. Impostare il tipo di riscaldamento e la temperatura indicati per il riscaldamento con l'ausilio del vapore. → "Uso dell'apparecchio" a pagina 15 → "Vapore" a pagina 16

Riscaldamento con ausilio del vapore

Tipo di riscaldamento	Aria calda ☀️ con ausilio del vapore 💧 (forte)
Temperatura	200 °C
Durata	30 minuti

6. Dopo il riscaldamento con l'ausilio del vapore, eseguirne uno senza l'ausilio del vapore.
7. Impostare il tipo di riscaldamento e la temperatura indicati per il riscaldamento senza l'ausilio del vapore.

Riscaldamento senza ausilio del vapore

Tipo di riscaldamento	Riscaldamento sup./inf. ☒
Temperatura	240 °C
Durata	30 minuti

8. Arieggiare la cucina durante il riscaldamento dell'apparecchio.
9. Al termine della durata indicata spegnere l'apparecchio.
10. Attendere fino a quando il vano di cottura non si è raffreddato.
11. Pulire le superfici lisce con una soluzione di lavaggio e con un panno spugna.
12. Svuotare il serbatoio dell'acqua e asciugare il vano di cottura. → "Dopo ogni funzionamento con vapore" a pagina 18

Pulizia degli accessori

Pulire bene gli accessori con una soluzione di lavaggio e con un panno spugna o una spazzola morbida.

Uso dell'apparecchio

Gli elementi di comando e le modalità di funzionamento sono già state apprese. Sono qui illustrate le impostazioni dell'apparecchio.

Accensione e spegnimento dell'apparecchio

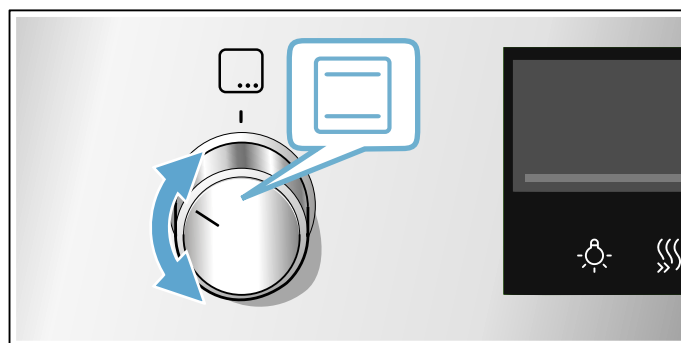
Il selettore funzioni accende e spegne l'apparecchio. Non appena viene ruotato su una posizione diversa da zero, l'apparecchio è acceso. Per spegnere l'apparecchio, ruotare sempre il selettore funzioni in posizione zero.

Impostazione del tipo di riscaldamento e della temperatura

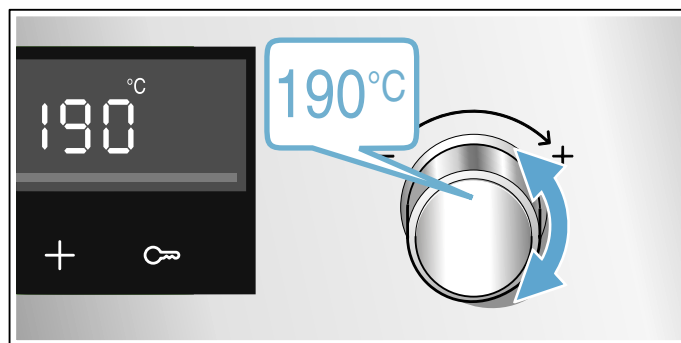
Con il selettore funzioni e temperatura è possibile eseguire semplicemente tutte le impostazioni per l'apparecchio. All'inizio delle istruzioni per l'uso è possibile verificare quale tipo di riscaldamento si addice al meglio per una determinata pietanza.

Esempio nella figura: riscaldamento sup./inf. ☒ a 190 °C.

1. Impostare il tipo di riscaldamento servendosi del selettore funzioni.



2. Servendosi del selettore temperatura, impostare la temperatura o il livello grill.



Dopo alcuni secondi l'apparecchio inizia a scaldarsi.

Quando la pietanza è pronta, spegnere l'apparecchio ruotando il selettore funzioni in posizione zero.

Avvertenza: Sull'apparecchio è possibile impostare anche una durata oppure un'ora di fine per la cottura. → "Funzioni durata" a pagina 19

Modifica



Il tipo di riscaldamento e la temperatura possono essere modificati in qualunque momento con il selettore corrispondente.

Se si desidera modificare il tipo di riscaldamento, la temperatura viene modificata al corrispondente valore proposto.

Riscaldamento rapido

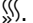
Con il riscaldamento rapido è possibile ridurre il tempo di riscaldamento.


Tipi di riscaldamento appropriati:

-  Aria calda 3D
-  Riscaldamento superiore/inferiore

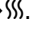
Utilizzare il riscaldamento rapido soltanto per temperature impostate superiori a 100 °C.

Per ottenere un risultato di cottura uniforme, inserire la pietanza nel vano di cottura soltanto al termine della fase di riscaldamento rapido.

1. Impostare il tipo di riscaldamento e la temperatura.
2. Premere il tasto .

Sul display compare il simbolo .

Dopo qualche secondo, il forno inizia a riscaldarsi.

Se il riscaldamento rapido è terminato, viene emesso un segnale acustico e si spegne il simbolo .

Introdurre la pietanza nel vano di cottura.

Vapore

Preparazione di pietanze con l'ausilio del vapore.

Avviso – Pericolo di bruciate!

Aperto la porta dell'apparecchio potrebbe fuoriuscire del vapore caldo. A certe temperature il vapore non è visibile. Al momento dell'apertura non stare troppo vicini all'apparecchio. Aprire con cautela la porta dell'apparecchio. Tenere lontano i bambini.

Avviso – Pericolo di scottature!

Durante il funzionamento dell'apparecchio, il serbatoio dell'acqua può riscaldarsi. Lasciare raffreddare il serbatoio dell'acqua prima di svuotarlo.

Cottura con ausilio del vapore

Durante il funzionamento dell'apparecchio con la modalità Ausilio del vapore viene immesso vapore nel vano di cottura a diversi intervalli. In questo modo si raggiunge un migliore risultato di cottura.



La pietanza

- conserva una crosta croccante
- conserva una superficie lucida
- all'interno è succosa e morbida
- e il suo volume si riduce di pochissimo

Utilizzare le indicazioni contenute nelle tabelle. → *"Testati nel nostro laboratorio" a pagina 36*




Intensità di vapore

Per l'ausilio del vapore sono disponibili diverse intensità:

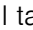
- Ridotta = 
- Elevata = 

Tipi di riscaldamento adatti

Per questi tipi di riscaldamento è possibile attivare il vapore:


- Aria calda 3D 
- Riscaldamento sup./inf. 
- Grill ventilato 

Avvio

1. Riempire il serbatoio dell'acqua.
2. Impostare il tipo di riscaldamento e la temperatura.
Avvertenza: Si possono impostare funzionamenti con il vapore tra 80 e 240 °C.
3. Toccare il tasto , per attivare l'intensità di vapore desiderata.

L'apparecchio si avvia.

Interruzione dell'emissione di vapore


Per annullare anticipatamente l'ausilio del vapore, toccare il tasto , finché l'intensità di vapore si disattiva.

Avvertenza: Il funzionamento riprende senza l'ausilio del vapore.

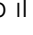
Termina

Per spegnere l'apparecchio, ruotare il selettore funzioni in posizione zero. → "Dopo ogni funzionamento con vapore" a pagina 18

Rigenerazione

Con il tipo di riscaldamento Rigenerazione  è possibile riscaldare in modo delicato le pietanze già cotte o di preparare in anticipo i prodotti da forno. L'attivazione del vapore avviene in modo automatico.

Avvio

1. Attendere fino a quando il vano di cottura non si è raffreddato.
 2. Riempire il serbatoio dell'acqua.
 3. Impostare "Rigenerare " utilizzando il selettore funzioni.
 4. Impostare la temperatura servendosi dell'apposito selettore.
- L'apparecchio si avvia.

Termina

Per spegnere l'apparecchio, ruotare il selettore funzioni in posizione zero. → "Dopo ogni funzionamento con vapore" a pagina 18

Riempire il serbatoio dell'acqua

Accertarsi che la durezza dell'acqua sia correttamente impostata. → "Impostazioni di base" a pagina 22

Avviso – Pericolo di lesioni e incendio!

Riempire il serbatoio esclusivamente con acqua o con la soluzione decalcificante raccomandata. Non introdurre nel serbatoio dell'acqua liquidi infiammabili (ad es. bevande alcoliche). Nel vano di cottura, i vapori che si generano dai liquidi infiammabili potrebbero prendere fuoco entrando in contatto con le superfici calde (deflagrazione). La porta dell'apparecchio può saltare in aria, lasciando fuoriuscire vapori molto caldi o fiammate.

Avviso – Pericolo di scottature!

Durante il funzionamento dell'apparecchio, il serbatoio dell'acqua può riscaldarsi. Al termine del funzionamento precedente dell'apparecchio, attendere finché il serbatoio dell'acqua si sia raffreddato. Rimuovere il serbatoio dell'acqua dal vano serbatoio.

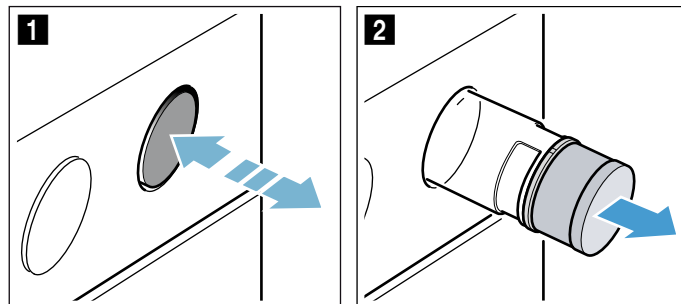
Attenzione!

Danni all'apparecchio dovuti all'utilizzo di liquidi non adatti.
Non utilizzare acqua distillata, acqua del rubinetto ad elevato contenuto di cloruro (> 40 mg/l) o altri liquidi. Utilizzare esclusivamente acqua del rubinetto pulita, fredda, acqua addolcita o acqua minerale non gassata.

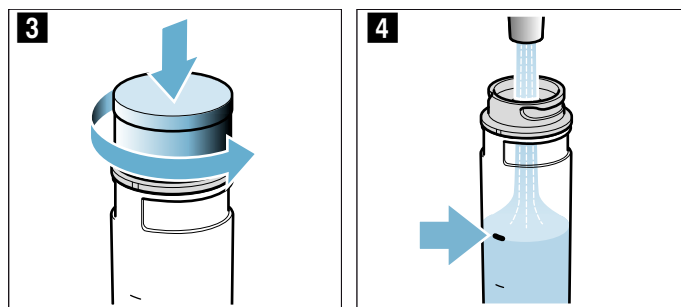
Avvertenze

- Se l'acqua della propria zona è molto calcarea, si consiglia di utilizzare acqua addolcita.
- Se si utilizza esclusivamente acqua addolcita, si può impostare la durezza dell'acqua su "addolcita".
- Se si utilizza acqua minerale, impostare la durezza dell'acqua su "molto dura".
- Se si utilizza acqua minerale, quest'ultima non deve essere gassata.

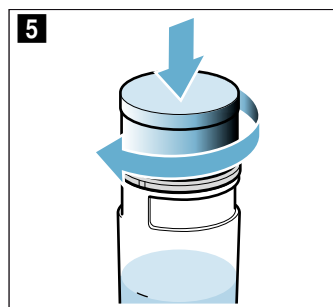
1. Premere sul serbatoio dell'acqua (figura **1**).
2. Estrarre il serbatoio dell'acqua (figura **2**).



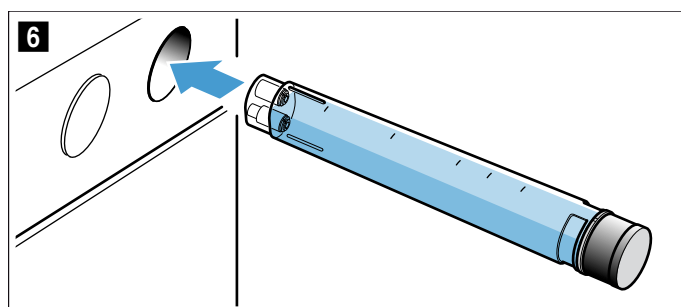
3. Premere sul coperchio del serbatoio dell'acqua, tenere premuto e svitare (figura **3**).
4. Inserire l'acqua (figura **4**).



5. Avvitare il coperchio del serbatoio dell'acqua (figura **5**).



6. Impostare nuovamente il serbatoio dell'acqua nell'apertura e premere finché si innesta in posizione (figura **6**).



Rabboccare il serbatoio dell'acqua

Quando il serbatoio è vuoto viene emesso un segnale acustico e compare il simbolo "Riempire serbatoio dell'acqua".

1. Estrarre e riempire il serbatoio dell'acqua.
2. Inserire il serbatoio dell'acqua riempito.

Avvertenza: Se non si rabbocca il serbatoio dell'acqua, il funzionamento continua senza l'ausilio del vapore.

Dopo ogni funzionamento con vapore

⚠ **Avviso – Pericolo di bruciature!**

Aperto la porta dell'apparecchio potrebbe fuoriuscire del vapore caldo. A certe temperature il vapore non è visibile. Al momento dell'apertura non stare troppo vicini all'apparecchio. Aprire con cautela la porta dell'apparecchio. Tenere lontano i bambini.

⚠ **Avviso – Pericolo di incendio!**

Durante il funzionamento l'apparecchio si riscalda. Lasciarlo raffreddare prima di procedere alla pulizia.

⚠ **Avviso – Pericolo di scottature!**

Durante il funzionamento dell'apparecchio, il serbatoio dell'acqua può riscaldarsi. Lasciare raffreddare il serbatoio dell'acqua prima di svuotarlo.

Attenzione!

Danni della superficie smaltata: non mettere in funzione se sul fondo del vano di cottura è presente dell'acqua. Prima della messa in funzione, rimuovere l'acqua presente sul fondo del vano di cottura.

Dopo ciascun funzionamento con vapore, l'acqua residua viene pompata nuovamente nel serbatoio dell'acqua. Infine svuotare e asciugare il serbatoio dell'acqua. Nel vano di cottura rimangono tracce di umidità. Asciugare il vano di cottura.

Avvertenza: Eliminare le macchie di calcare utilizzando un panno imbevuto di aceto, sciacquare con acqua e asciugare con un panno morbido.

Svuotare il serbatoio dell'acqua

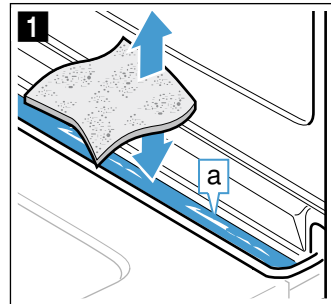
Attenzione!

- Non asciugare il serbatoio nel vano di cottura caldo. Il serbatoio rischia di essere danneggiato.
- Non lavare il serbatoio dell'acqua in lavastoviglie. Il serbatoio rischia di essere danneggiato.

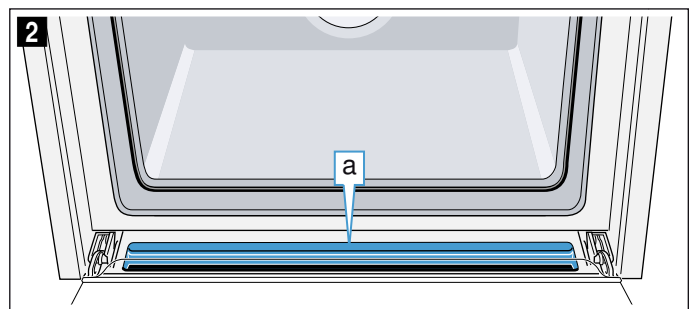
1. Premere sul serbatoio dell'acqua.
2. Estrarre il serbatoio dell'acqua.
3. Svitare il coperchio del serbatoio dell'acqua.
4. Svuotare il serbatoio dell'acqua, pulirlo con del detergente e risciacquarlo a fondo con acqua pulita.
5. Asciugare tutti i componenti con un panno morbido.
6. Asciugare bene la guarnizione del coperchio.
7. Tenere aperto il coperchio per farlo asciugare.
8. Collocare e avvitare il coperchio sul serbatoio dell'acqua.
9. Inserire il serbatoio dell'acqua.

Asciugatura della canalina di scolo

1. Lasciare raffreddare l'apparecchio.
2. Aprire lo sportello dell'apparecchio.
3. Eliminare l'acqua dalla canalina di scolo **a** con un panno spugna e pulire con attenzione (figura **1**).



La canalina di scolo **a** si trova al di sotto del vano di cottura (figura **2**).







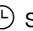
Asciugatura manuale del vano di cottura


1. Lasciare raffreddare l'apparecchio.
2. Rimuovere lo sporco dal vano di cottura.
3. Asciugare il vano di cottura con una spugna.
4. Lasciare aperta la porta dell'apparecchio per 1 ora, in modo tale che il vano di cottura si asciughi completamente.

Funzioni durata

L'apparecchio dispone di varie funzioni durata.

Funzione durata	Utilizzo
 Durata	Al termine di una durata impostata l'apparecchio interrompe automaticamente il funzionamento.
 Fine	Impostare una durata e un'ora di fine desiderata. L'apparecchio si accende automaticamente affinché il programma sia terminato all'ora desiderata.
 Timer	Il timer funziona come un contaminuti. Funziona indipendentemente dal processo di cottura e altre funzioni durata e non influisce sul funzionamento dell'apparecchio.
 Ora	Finché non scorre nessun'altra funzione in primo piano, l'apparecchio mostra l'ora sul display.

È possibile richiamare la durata con il tasto  solo dopo aver impostato un tipo di riscaldamento. Dopo avere impostato una durata, è possibile richiamare l'ora di fine. Il timer può essere impostato in qualsiasi momento.


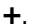
Terminata una durata o il tempo del timer viene emesso un segnale acustico. È possibile disattivare anticipatamente il segnale premendo il tasto .

Avvertenza: È possibile modificare nelle impostazioni di base la durata del segnale acustico.
→ "Impostazioni di base" a pagina 22

Impostazione della durata



Impostare sull'apparecchio la durata di cottura per la pietanza. In questo modo la durata di cottura non può essere inavvertitamente oltrepassata e non è necessario interrompere altri lavori per terminare il funzionamento.

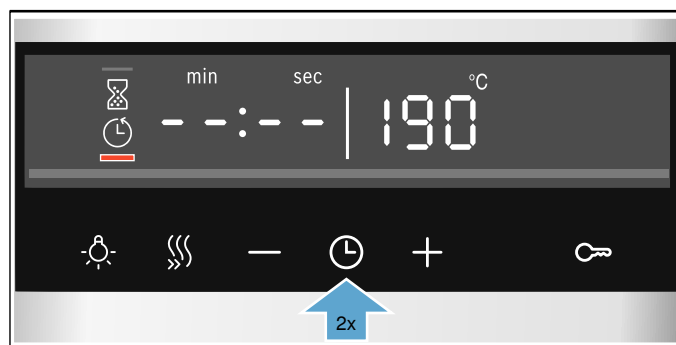
È possibile impostare al max 23 ore e 59 minuti. È possibile impostare fino a un'ora di tempo a intervalli di un minuto, durate maggiori a intervalli di 5 minuti.

A seconda di quale tasto si preme per primo, la durata inizia a trascorrere da un altro valore proposto: 10 minuti per il tasto  e 30 minuti per il tasto .

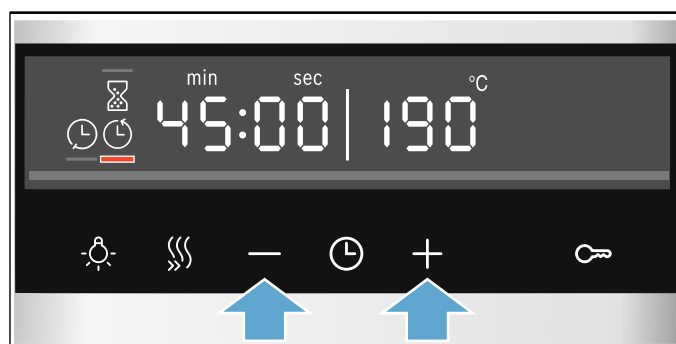
Esempio nella figura: durata 45 minuti.

1. Impostare il tipo di riscaldamento e la temperatura o il livello.

2. Premere due volte il tasto .
Sul display viene contrassegnata la durata .




3. Impostare la durata con il tasto  o .



Dopo pochi secondi l'apparecchio inizia a scaldarsi. La durata scorre sul display.

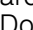

La durata è trascorsa

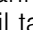
Viene emesso un segnale acustico. L'apparecchio smette di riscaldare. Sul display, la durata è zero.

Non appena il segnale è terminato, è possibile impostare nuovamente una durata con il tasto .

Quando la pietanza è pronta, spegnere l'apparecchio ruotando il selettore funzioni in posizione zero.


Modifica e annullamento

È possibile modificare la durata in qualunque momento con il tasto  o . Dopo alcuni secondi la modifica viene acquisita.

Per annullare impostare la durata nuovamente su zero con il tasto . L'apparecchio continua a riscaldare senza durata.

Richiamare le funzioni durata

Se sono state impostate le funzioni durata, sul display compaiono i simboli corrispondenti. Il simbolo, di cui viene mostrato il tempo, è contrassegnato.

Per richiamare i valori delle diverse funzioni durata, premere il tasto  finché, non viene contrassegnato il simbolo desiderato.

Impostazione dell'ora di fine cottura

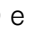
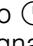

È possibile posticipare l'ora in cui termina la durata. È possibile ad es. inserire la pietanza nel vano di cottura di mattina e impostare la cottura in modo che all'ora di pranzo sia pronta.

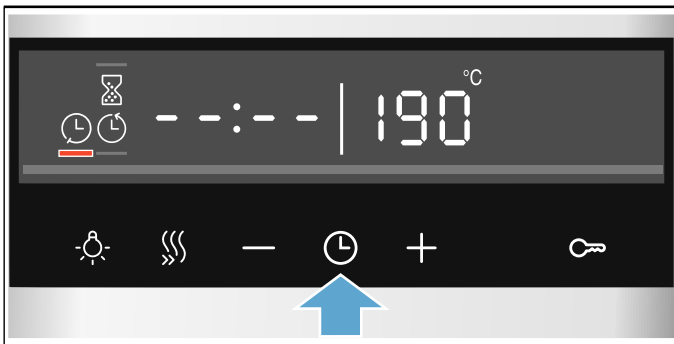
Avvertenze

- Accertarsi che gli alimenti non rimangano troppo a lungo nel vano di cottura e non deperiscano.
- Non impostare più un'ora di fine se il funzionamento è già stato avviato. Il risultato di cottura non sarebbe più corretto.

La fine della durata può essere spostata in avanti al massimo di 23 ore e 59 minuti.

Esempio nella figura: sono le 10:30, la durata impostata è di 45 minuti e la pietanza deve essere pronta alle 12:30.

1. Impostare il tipo di riscaldamento e la temperatura o il livello.
2. Premere due volte il tasto  e con il tasto **-** o **+** impostare la durata.
3. Premere nuovamente il tasto . Sul display viene contrassegnata l'ora di fine cottura .



4. Posticipare l'ora di fine cottura con il tasto **+** o **-**.



Dopo pochi secondi l'apparecchio accetta le impostazioni. Sul display viene visualizzata l'ora di fine cottura. Non appena l'apparecchio si avvia, la durata scorre.

La durata è trascorsa

Viene emesso un segnale acustico. L'apparecchio smette di riscaldare. Sul display, la durata è zero.

Non appena il segnale è terminato, è possibile impostare nuovamente una durata con il tasto **+**.

Quando la pietanza è pronta, spegnere l'apparecchio ruotando il selettore funzioni in posizione zero.


Modifica e annullamento

Con il tasto **-** o **+** è possibile modificare l'ora di fine. Dopo alcuni secondi la modifica viene acquisita. L'ora di fine non è più modificabile mentre scorre la durata. Il risultato di cottura non sarebbe più corretto.

Per annullare riportare indietro l'ora di fine all'ora attuale più la durata con il tasto **-**. L'apparecchio inizia a riscaldarsi e la durata scorre.

Richiamare le funzioni durata

Se sono state impostate le funzioni durata, sul display compaiono i simboli corrispondenti. Il simbolo, di cui viene mostrato il tempo, è contrassegnato.

Per richiamare i valori delle diverse funzioni durata, premere il tasto  finché, non viene contrassegnato il simbolo desiderato.

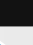

Impostazione del timer

Il timer scorre in parallelo con altre impostazioni. È sempre possibile impostare il timer, anche quando l'apparecchio è spento. Dispone di un segnale proprio, in modo tale che si possa distinguere se è trascorso il tempo del timer o la durata.

È possibile impostare al max 23 ore e 59 minuti. È possibile impostare il timer a intervalli 30 secondi alla volta fino a 10 minuti di tempo. Dopodiché gli intervalli aumentano all'aumentare del valore.

A seconda di quale tasto si preme per primo, il tempo del timer inizia a trascorrere da un altro valore proposto:

5 minuti per il tasto **-** e 10 minuti per il tasto **+**.

1. Premere il tasto  finché non viene contrassegnato il simbolo del timer .
2. Con il tasto **-** o **+** impostare il tempo del timer. Il tempo del timer si avvia dopo pochi secondi.

Consiglio: Se il tempo del timer impostato si riferisce al funzionamento dell'apparecchio, utilizzare la durata. In questo modo l'apparecchio si spegne automaticamente.

Il tempo del timer è trascorso

Viene emesso un segnale acustico. Sul display, il tempo del timer è zero.

Disattivare il timer con il tasto qualsiasi.


Modifica e annullamento

È possibile modificare il timer in qualunque momento con il tasto **-** o **+**. Dopo alcuni secondi la modifica viene acquisita.

Per annullare impostare il timer nuovamente su zero con il tasto **-**. Il timer è disattivato.

Richiamare le funzioni durata

Se sono state impostate le funzioni durata, sul display compaiono i simboli corrispondenti. Il simbolo, di cui viene mostrato il tempo, è contrassegnato.

Per richiamare i valori delle diverse funzioni durata, premere il tasto  finché, non viene contrassegnato il simbolo desiderato.

Impostazione dell'ora

Dopo il collegamento o a seguito di un'interruzione di corrente, sul display lampeggia l'ora. Impostare l'ora attuale.

Il selettore funzioni deve trovarsi in posizione zero.

1. Impostare l'ora servendosi del tasto **-** o **+**.

L'ora smette di lampeggiare.

2. Confermare con il tasto **⊖**.

L'apparecchio registra l'ora impostata.

Avvertenza: È possibile stabilire nelle impostazioni di base se l'ora viene mostrata sul display.

→ "Impostazioni di base" a pagina 22

Modifica dell'ora

Se necessario, è possibile modificare nuovamente l'ora ad es. dall'ora legale all'ora solare.

A tal proposito se l'apparecchio è spento premere **⊖** finché non viene contrassegnato il simbolo per l'ora e con il tasto **-** o **+** modificare l'ora.

Sicurezza bambino

Per evitare che i bambini possano inavvertitamente accendere l'apparecchio o modificare le impostazioni, esso è dotato di una sicurezza bambini.

Avvertenze


- È possibile modificare nelle impostazioni di base se è possibile impostare o meno la funzione sicurezza bambini. → "Impostazioni di base" a pagina 22
- Un piano cottura eventualmente acceso non viene compromesso dalla sicurezza bambini in funzione sul forno.

Attivare e disattivare

Per attivare la sicurezza bambini, il selettore funzioni deve trovarsi in posizione zero.

Tenere premuto il tasto **↻** per ca. 4 secondi.

Sul display compare il simbolo. È attivata la sicurezza bambini.

Avvertenza: Se il tempo del timer è stato impostato  quest'ultimo continua a scorrere. Finché la sicurezza bambini è attiva, non è possibile modificare il tempo del timer.

Per la disattivazione, tenere premuto il tasto **↻** per 4 secondi finché il simbolo non scompare sul display.

Impostazioni di base

Sono disponibili diverse impostazioni che consentono di utilizzare l'apparecchio in modo semplice ed ottimale. Se necessario, le impostazioni possono essere modificate.

Elenco delle impostazioni di base

Non tutte le impostazioni di base sono disponibili, dipende dalle caratteristiche dell'apparecchio.

Impostazioni di base	Selezione
c01 Durata del segnale acustico una volta terminato il tempo del contaminuti o del parametro di durata	1 = ca. 10 secondi 2 = ca. 30 secondi* 3 = ca. 2 minuti
c02 Tempo di attesa prima dell'acquisizione di un'impostazione	1 = ca. 3 secondi* 2 = ca. 6 secondi 3 = ca. 10 secondi
c03 Tono tasti premendo un tasto	0 = spento 1 = acceso*
c04 Intensità dell'illuminazione del display	1 = scura 2 = media* 3 = chiara
c05 Indicatore dell'ora	0 = nascondere l'ora 1 = visualizzare l'ora*
c06 Possibile attivazione della sicurezza bambini	0 = no 1 = sì* 2 = sì, con bloccaggio sportello**
c07 Illuminazione del vano di cottura in caso di funzionamento	0 = no 1 = sì*
c08 Tempo di postfunzion. della ventola di raffreddamento	1 = breve 2 = medio* 3 = lungo 4 = molto lungo
c09 Estensioni telescopiche aggiunte**	0 = no* (nei supporti e con estensione singola) 1 = sì (con estensione doppia e tripla)
c10 Impostazione Sabbat disponibile	0 = no* 1 = sì
c11 Durezza dell'acqua**	0 = addolcita 1 = dolce (fino a 1,3 mmol/l) 2 = media (1,3 - 2,5 mmol/l) 3 = dura (2,5 - 3,8 mmol/l) 4 = molto dura* (oltre 3,8 mmol/l)
c12 Ripristino di tutte le impostazioni di fabbrica	0 = no* 1 = sì

* Impostazioni di fabbrica (le impostazioni di fabbrica possono differire a seconda del tipo di apparecchio)

** Non è disponibile per tutti i tipi di apparecchi.

Modifica delle impostazioni di base

Il selettore funzioni deve trovarsi in posizione zero.

1. Tenere premuto il tasto \odot per ca. 4 secondi. Sul display viene visualizzata la prima impostazione di base, ad es. **c01**.
2. Se necessario modificare l'impostazione con il selettore temperatura.
3. Con il tasto **+** passare alla prossima impostazione di base.
4. Con il tasto **-** o **+** scorrere tutte le impostazioni di base e, se necessario, modificarle con il selettore temperatura.
5. Infine tenere premuto nuovamente il tasto \odot per circa 4 secondi per confermare.

Tutte le impostazioni di base sono state acquisite.

Le impostazioni di base possono essere modificate in qualunque momento.

Avvertenza: Dopo un'interruzione di corrente le modifiche sulle impostazioni di base vengono mantenute.




Impostazione Sabbat

Con l'impostazione Sabbat è possibile impostare una durata di oltre 70 ore. Gli alimenti vengono tenuti in caldo nel vano di cottura senza che occorra attivarlo o disattivarlo.

Avvio dell'impostazione Sabbat

Prima di poter utilizzare l'impostazione Sabbat quest'ultima deve essere attivata nelle impostazioni di base. → "Impostazioni di base" a pagina 22

L'apparecchio riscalda con Riscaldamento sup./inf. È possibile impostare una temperatura compresa tra 85 °C e 140 °C. La durata è impostabile a intervalli di mezz'ora per un tempo compreso tra 24 e 72 ore.

1. Portare il selettore funzioni su programmi .
Sul display compare **SAbb**.
2. Impostare la temperatura servendosi dell'apposito selettore.
3. Premere due volte il tasto .
Sul display viene contrassegnata la durata .
4. Impostare la durata con il tasto **+** o **-**.

Avvertenza: Non è possibile spostare l'ora di fine cottura.

Dopo pochi secondi l'apparecchio inizia a scaldarsi. La durata scorre sul display.

Quando la durata dell'impostazione Sabbat è terminata, viene emesso un segnale acustico. L'apparecchio smette di riscaldare. Sul display, la durata è zero.

Spegnere l'apparecchio ruotando il selettore funzioni in posizione zero.

Modifica e annullamento

Dopo l'avvio non è più possibile modificare le impostazioni.

Se si desidera interrompere l'impostazione Sabbat, spegnere l'apparecchio ruotando il selettore funzioni in posizione zero.

Detergenti

Una cura e manutenzione scrupolosa contribuiscono a mantenere a lungo l'apparecchio in buone condizioni. Sono qui illustrate le modalità di cura e pulizia dell'apparecchio corrette.

Detergenti adatti

Per non danneggiare le diverse superfici con l'utilizzo di detersivi non appropriati, prestare attenzione alle indicazioni della tabella. A seconda del tipo di apparecchio, non tutti i campi sono presenti sull'apparecchio.

Attenzione!

Danni alle superfici

Non utilizzare

- detersivi aggressivi o abrasivi,
- detersivi a elevato contenuto di alcol,
- spugnette dure o abrasive,
- pulitrici ad alta pressione o a getto di vapore,
- detersivi speciali per la pulizia a caldo.

Lavare bene le spugne nuove prima di utilizzarle.

Consiglio: Si consiglia di acquistare i prodotti per la pulizia e la cura presso il servizio di assistenza tecnica. Rispettare le istruzioni del produttore.

Avviso – Pericolo di scottature!

L'apparecchio si surriscalda. Non sfiorare mai le superfici interne calde del vano di cottura o le resistenze. Lasciar sempre raffreddare l'apparecchio. Tenere lontano i bambini.

Settore	Pulizia
Esterno dell'apparecchio	
Frontale in acciaio	Soluzione di lavaggio calda: pulire con un panno spugna e asciugare con un panno morbido. Rimuovere immediatamente le macchie di calcare, grasso, amido o albume, in quanto potrebbero corrodere la superficie. Speciali detersivi per acciaio inox, adatti a superfici calde, sono disponibili presso il servizio di assistenza tecnica o presso i rivenditori specializzati. Stendere uno strato sottile di detersivo con un panno morbido.
Plastica	Soluzione di lavaggio calda: pulire con un panno spugna e asciugare con un panno morbido. Non utilizzare detersivi o raschietti per vetro.
Superfici laccate	Soluzione di lavaggio calda: pulire con un panno spugna e asciugare con un panno morbido.

Pannello di comando	Soluzione di lavaggio calda: pulire con un panno spugna e asciugare con un panno morbido. Non utilizzare detergenti o raschietti per vetro. Se l'anticalcare entra in contatto con il pannello di comando, rimuoverlo immediatamente altrimenti potrebbero formarsi macchie indelebili.
Pannelli della porta	Soluzione di lavaggio calda: pulire con un panno spugna e asciugare con un panno morbido. Non utilizzare raschietti per vetro o pagliette in acciaio inox.
Maniglia della porta	Soluzione di lavaggio calda: pulire con un panno spugna e asciugare con un panno morbido. Se l'anticalcare entra in contatto con la maniglia della porta, rimuoverlo immediatamente altrimenti potrebbero formarsi macchie indelebili.

Interno dell'apparecchio

Superfici smaltate e superfici autopulenti	Osservare le avvertenze relative alle superfici del vano di cottura annesse alla tabella.
Copertura di vetro nell'illuminazione del vano di cottura	Soluzione di lavaggio calda: pulire con un panno spugna e asciugare con un panno morbido. In caso di sporco ostinato, si consiglia di utilizzare un detergente per forno.
Guarnizione della porta Non rimuovere!	Soluzione di lavaggio calda: pulire con un panno spugna. Non strofinare.
Rivestimento della porta	In acciaio inox: utilizzare detergenti per acciaio inox. Osservare le avvertenze fornite dal produttore. Non utilizzare prodotti per la cura dell'acciaio inox. In plastica: pulire con soluzione di lavaggio calda e un panno spugna. Asciugare con un panno morbido. Non utilizzare detergenti o raschietti per vetro. Per la pulizia rimuovere il rivestimento della porta.
Supporti	Soluzione di lavaggio calda: lasciare in ammollo e pulire con un panno spugna o una spazzola.
Sistema di estrazione	Soluzione di lavaggio calda: pulire con un panno spugna o una spazzola. Non rimuovere il grasso lubrificante dalle guide di estensione, pulire quando sono inserite. Non lavare in lavastoviglie.
Accessori	Soluzione di lavaggio calda: lasciare in ammollo e pulire con un panno spugna o una spazzola. In caso di sporco ostinato, utilizzare una paglietta in acciaio inox. L'accessorio smaltato è adatto al lavaggio in lavastoviglie.

Serbatoio dell'acqua	Soluzione di lavaggio calda: Pulire con un panno spugna e sciacquare a fondo con acqua pulita per rimuovere i residui del detergente. Asciugare con un panno morbido. Tenere aperto il coperchio per farlo asciugare. Asciugare bene la guarnizione del coperchio. Non lavare in lavastoviglie.
----------------------	--

Avvertenze

- Lievi differenze di colore sul lato frontale dell'apparecchio sono dovute a diversi materiali quali vetro, plastica o metallo.
- Eventuali ombreggiature sui pannelli della porta, simili a striature, sono dovute al riflesso dell'illuminazione interna del vano di cottura.
- A temperature molto elevate lo smalto viene bruciato. Durante questo processo possono generarsi lievi variazioni cromatiche. Questo è normale e non influisce in alcun modo sul funzionamento dell'apparecchio. I bordi delle teglie sottili non possono essere smaltati integralmente e possono pertanto apparire grezzi. Questo non pregiudica la protezione anticorrosione.

Superfici del vano di cottura

La parete posteriore del vano di cottura è autopulente. Si riconosce dalla superficie ruvida.

Il fondo, la parete superiore e le pareti laterali sono smaltate e hanno una superficie liscia.

Pulizia delle superfici smaltate

Pulire le superfici smaltate lisce con un panno spugna e con una soluzione di lavaggio calda oppure con acqua e aceto. Asciugare con un panno morbido.

Eliminare i residui di cibo bruciati con un panno umido e una soluzione di lavaggio. In caso di sporco ostinato, utilizzare una paglietta d'acciaio o un detergente per forno.

Attenzione!

Non utilizzare mai il detergente per forno nel vano di cottura caldo. Potrebbero verificarsi danni allo smalto. Prima del successivo riscaldamento eliminare completamente i residui dal vano di cottura e dallo sportello dell'apparecchio.

Terminata la pulizia, lasciare aperto il vano di cottura per farlo asciugare.

Avvertenza: I residui degli alimenti possono causare la formazione di una patina bianca. Non rappresenta un problema e non incide sul funzionamento. Se necessario, tali residui possono essere rimossi con acido citrico.

Pulizia delle superfici autopulenti

Le superfici autopulenti sono rivestite con uno strato in ceramica opaca e porosa in grado di assorbire e neutralizzare gli spruzzi prodotti durante la cottura, quando l'apparecchio è in funzione.

Se con l'autopulizia le superfici autopulenti non risultano più sufficientemente pulite e presentano macchie scure, è possibile pulirle con un riscaldamento mirato.

Impostazione

Togliere prima dal vano di cottura i supporti, le estensioni, gli accessori e le stoviglie. Pulire a fondo le superfici smaltate lisce nel vano di cottura, la parte interna della porta e la copertura in vetro dell'illuminazione interna del vano di cottura.

1. Impostare il tipo di riscaldamento Aria calda 4D.
2. Impostare la temperatura massima.
3. Avviare il funzionamento e lasciarlo in funzione per almeno 1 ora.

Lo strato in ceramica viene rigenerato.

Quando il vano di cottura si è raffreddato, rimuovere i residui scuri o bianchi con acqua e una spugna morbida.

Avvertenza: Durante il funzionamento possono formarsi delle macchie rossicce sulle superfici. Non si tratta di ruggine, ma di residui di cibo. Tali macchie non sono dannose per la salute e non limitano la capacità di pulizia delle superfici autopulenti.

Attenzione!

Non utilizzare detergenti per forno sulle superfici autopulenti. Le superfici vengono danneggiate. Se il detergente per forno entra in contatto con queste superfici, sciacquare repentinamente con l'acqua e tamponare con un panno spugna. Non raschiare e non utilizzare pagliette o spugne abrasive.

Tenere pulito l'apparecchio

Al fine di evitare la formazione di sporco ostinato, tenere sempre pulito l'apparecchio e rimuovere immediatamente lo sporco.

Avviso – Pericolo di incendio!

I residui di cibo, il grasso e il sugo dell'arrosto possono prendere fuoco. Prima di utilizzare l'apparecchio, eliminare lo sporco più grossolano dagli elementi riscaldanti e dagli accessori.

Consigli

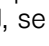
- Pulire il vano di cottura dopo ogni utilizzo. In questo modo i residui di sporco non vengono bruciati.
- Eliminare immediatamente le macchie di calcare, grasso, amido o albume.
- Cuocere i dolci morbidi e molto farciti nella leccarda.
- Per la cottura arrosto utilizzare stoviglie adatte, ad es. una pirofila in ghisa.

Funzione pulizia

L'apparecchio dispone della modalità di funzionamento "Decalcificazione". Con la modalità di funzionamento "Decalcificazione" rimuovere il calcare dall'evaporatore.

Decalcificazione

Per consentire un funzionamento duraturo dell'apparecchio, decalcificarlo regolarmente.

La frequenza con la quale l'apparecchio deve essere decalcificato dipende dalla durezza dell'acqua utilizzata. Sul display viene visualizzato il simbolo , se l'apparecchio deve essere decalcificato.

Il processo di decalcificazione consiste in 4 fasi. Per motivi igienici la decalcificazione deve essere completamente terminata prima di poter riutilizzare l'apparecchio. La decalcificazione dura complessivamente circa 90 - 110 minuti:

- Prima fase (1_4): decalcificare (ca. 65 minuti), in seguito svuotare il serbatoio dell'acqua e riempirlo
- Seconda fase (2_4): risciacquare (ca. 9 minuti), in seguito svuotare il serbatoio dell'acqua e riempirlo
- Terza fase (3_4): risciacquare (ca. 9 minuti), in seguito svuotare il serbatoio dell'acqua e riempirlo
- Quarta fase (4_4): risciacquare (ca. 9 minuti), in seguito svuotare il serbatoio dell'acqua e asciugarlo

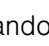

Avvio della decalcificazione

Attenzione!

- Danni all'apparecchio: per la decalcificazione, utilizzare esclusivamente l'anticalcare liquido adatto per la decalcificazione da noi consigliato. I tempi di azione del trattamento di decalcificazione sono definiti sull'anticalcare. Prodotti di altro tipo potrebbero danneggiare l'apparecchio. Codice ordine anticalcare 311 680
- Soluzione decalcificante: non utilizzare la soluzione decalcificante o un decalcificante sul pannello di comando o sulle altre superfici dell'apparecchio. Le superfici vengono danneggiate. Se questo dovesse accadere, rimuovere subito la soluzione decalcificante con acqua.

Avvertenza: Durante l'intero processo di decalcificazione riempire il serbatoio dell'acqua con una quantità di liquido non superiore a 150 ml.

Prima fase (1_4)

1. Per preparare una soluzione decalcificante, mescolare 100 ml di acqua con 50 ml di decalcificante liquido.
2. Riempire il serbatoio dell'acqua con la soluzione decalcificante e inserirlo.
3. Impostare la decalcificazione  utilizzando il selettore funzioni. Sul display compare il simbolo .
4. Ruotare il selettore temperatura. Sul display compare "2_4". La decalcificazione entra in funzione dopo pochi secondi.
5. Una volta terminata la decalcificazione, sul display compare "2_4". Rimuovere il serbatoio dell'acqua e pulirlo bene con dell'acqua.

Seconda fase (2_4)

1. Riempire il serbatoio con 150 ml di acqua e inserirlo.
2. Una volta terminato il risciacquo, sul display compare "3_4". Rimuovere il serbatoio dell'acqua e pulirlo bene con dell'acqua.

Terza fase (3_4)

1. Riempire il serbatoio con 150 ml di acqua e inserirlo.
2. Una volta terminato il risciacquo, sul display compare "4_4". Rimuovere il serbatoio dell'acqua e pulirlo bene con dell'acqua.

Quarta fase (4_4)

1. Riempire il serbatoio con 150 ml di acqua e inserirlo.
2. Una volta terminato il risciacquo, sul display compare "00:00". Rimuovere il serbatoio dell'acqua e pulirlo bene con dell'acqua.

Al termine della decalcificazione

1. Asciugare il serbatoio dell'acqua.
2. Reinserire il serbatoio dell'acqua.

La decalcificazione è terminata e l'apparecchio è di nuovo pronto per l'uso.

Decalcificazione interrotta

Se il programma di decalcificazione viene interrotto (ad es. a causa di un'interruzione di corrente o dello spegnimento dell'apparecchio), dopo la riaccensione dell'apparecchio sul display compare il simbolo della decalcificazione. Si consiglia di risciacquare tre volte. L'apparecchio rimane bloccato e non può attivare altre modalità fino alla fine del terzo risciacquo. Se si imposta un altro funzionamento, sul display compare "C in" (Cleaning). Dopo il risciacquo, ripetere la decalcificazione interrotta.

1. Svuotare il serbatoio dell'acqua, pulirlo a fondo con dell'acqua.
2. Inserire il serbatoio dell'acqua vuoto.
3. Impostare la Decalcificazione utilizzando il selettore funzioni.
4. Ruotare il selettore temperatura.
Sul display compare "0n". Dopo pochi secondi, il liquido residuo viene ripompato indietro.
5. Svuotare il serbatoio dell'acqua, pulirlo a fondo con dell'acqua.
6. Per risciacquare il sistema a vapore, eseguire i tre cicli di risciacquo della decalcificazione.
7. Avviare nuovamente la decalcificazione.

Supporti

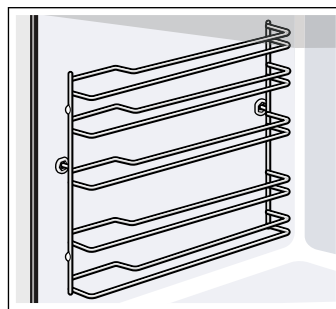
Una cura e manutenzione scrupolosa contribuiscono a mantenere a lungo l'apparecchio in buone condizioni. In questo capitolo viene illustrato come smontare e pulire i supporti.

Sgancio e riaggancio dei supporti

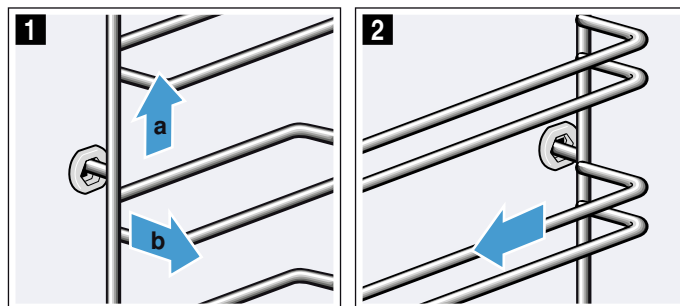
⚠️ Avviso – Pericolo di scottature!

I supporti si surriscaldano molto. Non toccare mai i supporti ad alta temperatura. Lasciar sempre raffreddare l'apparecchio. Tenere lontano i bambini.

Sgancio dei supporti



1. Sollevare un po' il supporto anteriore **a** e smontare **b** (figura **1**).
2. Quindi, tirare in avanti l'intero supporto ed estrarlo (figura **2**).

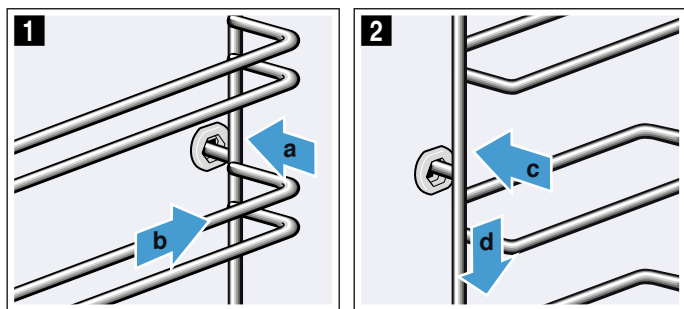


Pulire i supporti con una spugna e del detersivo per piatti. In caso di sporco ostinato utilizzare una spazzola.

Riaggancio dei supporti

I supporti possono essere inseriti solo a destra o a sinistra. Per entrambi i supporti accertarsi che le aste piegate siano davanti.

1. Inserire prima il supporto al centro nell'attacco posteriore **a**, finché il supporto non è posizionato sulla parete del vano di cottura e spingere all'indietro (figura **1**).
2. Quindi inserirlo nell'attacco anteriore **c** finché il supporto non è posizionato anche qui sulla parete del vano di cottura e spingere verso il basso **d** (figura **2**).



Sgancio e riaggancio delle guide di estensione

Nel caso di apparecchi con supporti, a seconda del modello di apparecchio, è necessario modificare le impostazioni di base su "Estensione telescopica: sì". Consultare a questo proposito il capitolo Impostazioni di base. → *Pagina 22*

A seconda delle necessità è possibile dotare qualsiasi livello di un'estensione.

Se l'apparecchio è dotato di ecolisi, rimuovere dal vano di cottura i supporti completi utili per agganciare e sganciare le guide di estrazione. Il rivestimento per l'ecolisi potrebbe danneggiarsi.

Se l'apparecchio è dotato di pirolisi/autopulizia, rimuovere dal vano di cottura le guide di estrazione prima di procedere con la pulizia. Le guide di estrazione non possono essere trattate con pirolisi.

Avvertenze

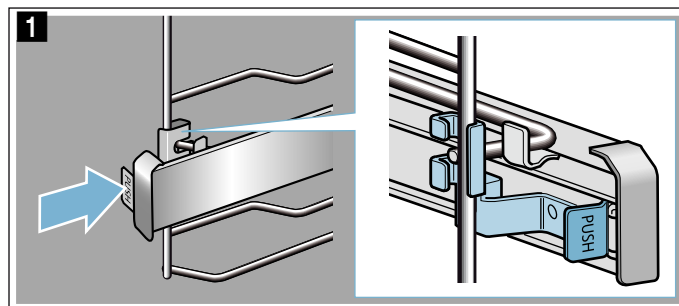
- Utilizzare le guide di estrazione solo con leccarde, teglie, griglie e accessori posti sulla griglia. Ogni altro accessorio non è adatto.
- Le guide di estrazione non sono adatte per apparecchi con funzione di microonde.

⚠ Avviso – Pericolo di scottature!

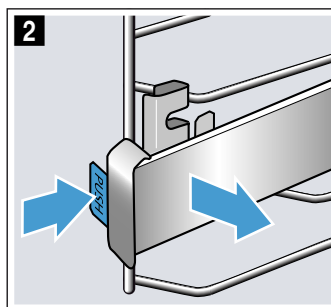
I supporti si surriscaldano molto. Non toccare mai i supporti ad alta temperatura. Lasciar sempre raffreddare l'apparecchio. Tenere lontano i bambini.

Sgancio delle guide di estensione

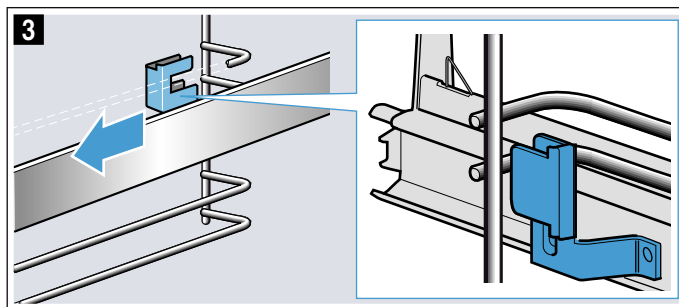
1. Premere su "PUSH" dietro la guida e spingere la guida all'indietro (figura **1**).



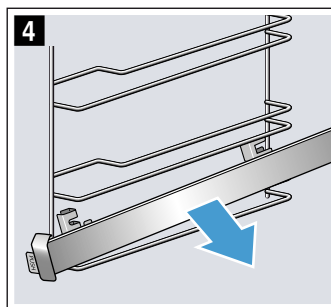
2. Tenere premuto "PUSH" e spostare la guida verso l'esterno (figura **2**).



3. Tirare in avanti la guida finché non si sgancia da dietro il supporto (figura **3**).



4. Rimuovere la guida di estensione (figura **4**).

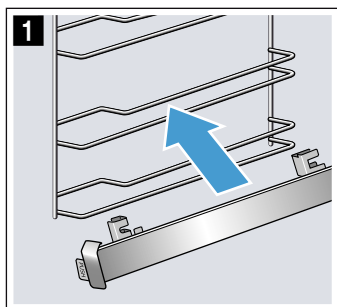


Pulire le guide di estensione con una spugna e del detersivo per piatti. In caso di sporco ostinato utilizzare una spazzola.

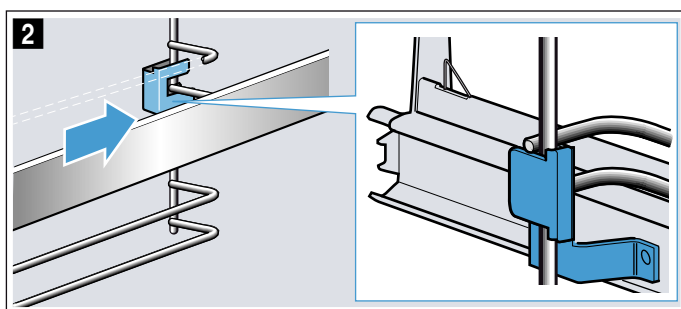
Riaggancio delle guide di estensione

Le guide possono essere inserite solo a destra o a sinistra. In fase di riaggancio verificare che sia possibile estrarre anteriormente le guide di estensione.

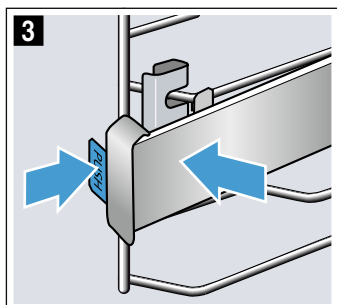
1. La guida deve trovarsi tra le due aste (figura 1).



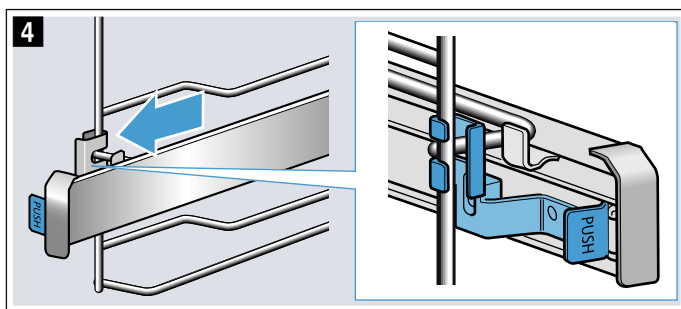
2. Introdurre il supporto posteriormente tra l'asta inferiore e quella superiore (figura 2).



3. Premere "PUSH" e spostare la guida verso l'interno, in modo che il supporto si trovi tra entrambe le aste (figura 3).



4. Rilasciando "PUSH", il supporto si innesta in posizione (figura 4). Infine estrarre la guida finché non si innesta in posizione e inserirla nuovamente.



Porta dell'apparecchio

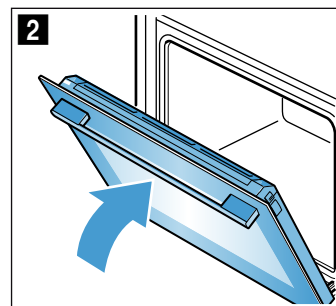
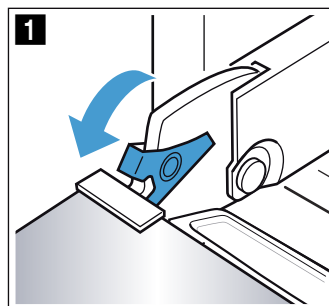
Una cura e manutenzione scrupolosa contribuiscono a mantenere a lungo l'apparecchio in buone condizioni. In questo capitolo viene illustrato come pulire la porta dell'apparecchio.

Montaggio e smontaggio dei pannelli della porta

Per una migliore pulizia è possibile rimuovere i pannelli in vetro della porta dell'apparecchio.

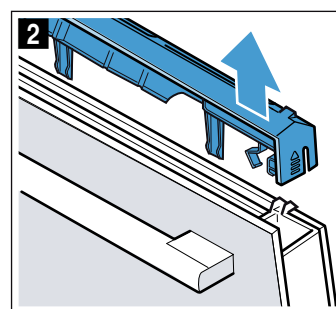
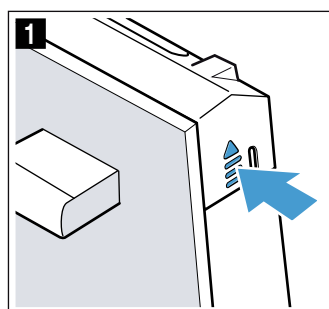
Fissaggio dello sportello dell'apparecchio

1. Aprire completamente lo sportello dell'apparecchio.
2. Aprire completamente le leve di bloccaggio a destra e a sinistra (figura 1).
3. Chiudere lo sportello dell'apparecchio fino all'innesto (figura 2).

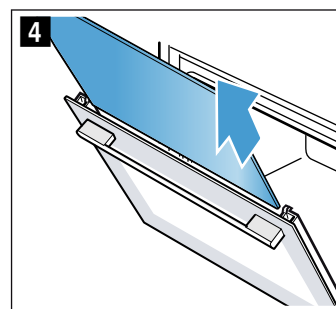
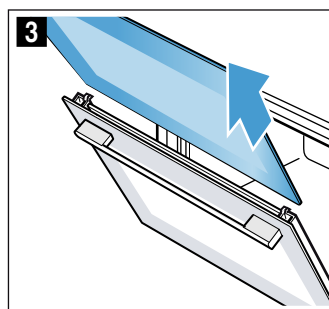


Smontaggio dei pannelli

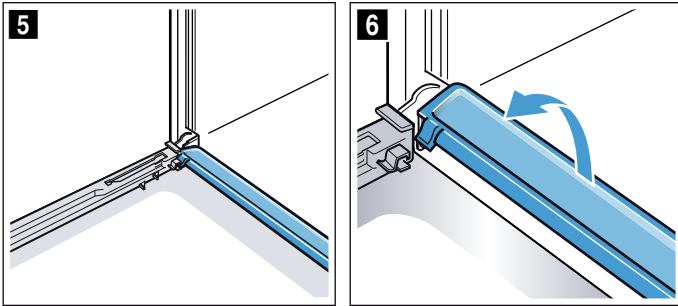
1. Aprire un po' lo sportello dell'apparecchio.
2. Premere a sinistra e a destra sulla copertura (figura 1).
3. Rimuovere la copertura (figura 2).



4. Estrarre il pannello esterno (figura 3) e riporlo con cautela su una superficie piana.
5. Estrarre il pannello interno (figura 4) e riporlo con cautela su una superficie piana.



6. In caso di necessità è possibile estrarre la barra per la condensa per la pulizia. A tale scopo aprire completamente lo sportello dell'apparecchio (figura 5).
7. Ribaltare verso l'alto la barra per la condensa ed estrarla (figura 6).



Per la pulizia dei pannelli, utilizzare un detergente per i vetri e un panno morbido. Lavare la barra per la condensa con un panno e una soluzione di lavaggio calda.

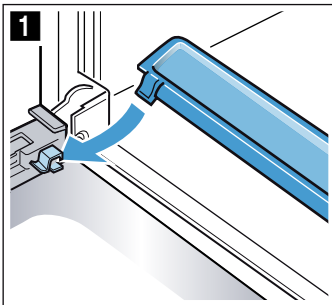
⚠ Avviso

Pericolo di lesioni!

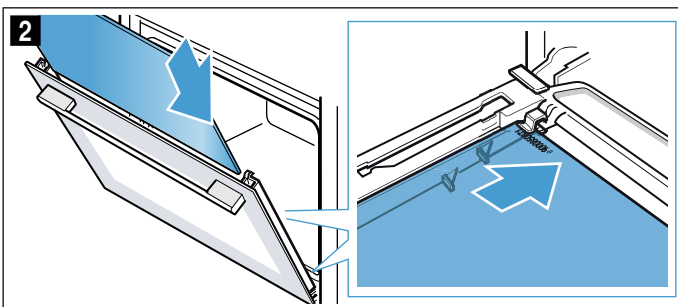
- Il vetro graffiato della porta dell'apparecchio potrebbe saltare. Non utilizzare raschietti per vetro, né detersivi abrasivi o corrosivi.
- Le cerniere della porta dell'apparecchio si muovono aprendo e chiudendo la porta e possono bloccarsi. Non toccare mai la zona delle cerniere.

Montaggio dei pannelli

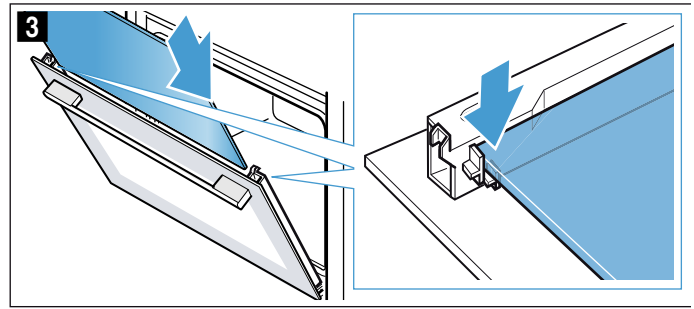
1. Aprire completamente lo sportello dell'apparecchio e reinserire la barra per la condensa. A tale scopo infilare la barra perpendicolarmente e ruotarla verso il basso (figura 1).



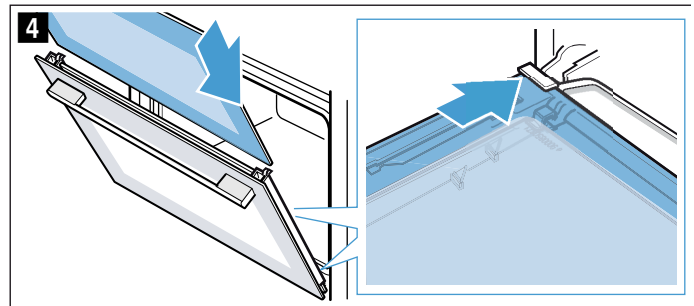
2. Inserire il pannello interno e assicurarsi che il pannello in basso si trovi correttamente nel supporto (figura 2).



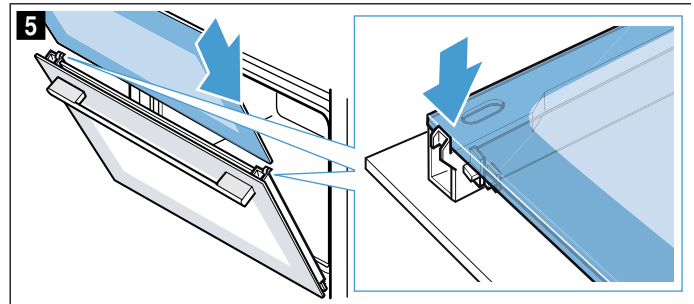
3. Spingere il pannello interno dall'alto (figura 3).



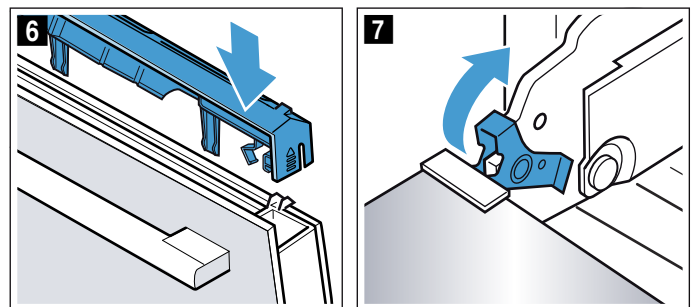
4. Inserire il pannello esterno e assicurarsi che il pannello in basso si trovi correttamente nel supporto (figura 4).



5. Spingere il pannello esterno dall'alto (figura 5).



6. Applicare la copertura e spingerla nella sede finché non si aggancia con uno scatto (figura 6).
7. Riaprire completamente lo sportello dell'apparecchio.
8. Richiudere entrambe le leve di bloccaggio a destra e sinistra (figura 7).



9. Chiudere lo sportello dell'apparecchio.

Attenzione!

Il vano cottura potrà essere nuovamente utilizzato soltanto dopo aver montato correttamente i pannelli.

Malf funzionamento, che fare?


Quando si verificano anomalie, spesso si tratta di guasti facilmente risolvibili. Prima di rivolgersi al servizio di assistenza clienti, si prega di tentare di eliminare autonomamente il guasto, basandosi sulle indicazioni fornite nella tabella.

Eliminare i guasti autonomamente

Spesso i guasti tecnici all'apparecchio possono essere eliminati da soli con facilità.

Se una pietanza non riesce perfettamente, consultare i diversi suggerimenti e le indicazioni per la preparazione alla fine delle istruzioni per l'uso. → "Testati nel nostro laboratorio" a pagina 36

Anomalia	Possibile causa	Rimedio/avvertenze
L'apparecchio non funziona.	Il fusibile è difettoso.	Controllare il fusibile nella scatola corrispondente.
	Interruzione dell'alimentazione elettrica	Controllare se la luce della cucina o gli altri elettrodomestici funzionano.
Il funzionamento con l'ausilio del vapore non si avvia.	Serbatoio dell'acqua vuoto.	Riempire il serbatoio dell'acqua.
	La decalcificazione blocca il funzionamento con il vapore.	Eseguire la decalcificazione.
	Sistema del vapore difettoso.	Rivolgersi al servizio di assistenza clienti.
Utilizzando l'ausilio del vapore la pietanza risulta troppo umida o troppo secca	Non è stata selezionata l'intensità vapore corretta	Selezionare un'intensità vapore più alta o più bassa
Durante la cottura fuoriesce vapore dalle fessure di ventilazione	Processo normale	Impossibile
Il simbolo "Riempire serbatoio d'acqua" si illumina a luce fissa	Serbatoio privo di acqua.	Riempire il serbatoio dell'acqua.
	Il serbatoio dell'acqua non è inserito fino in fondo.	Inserire il serbatoio dell'acqua fino in fondo.
	Sensore difettoso.	Rivolgersi al servizio di assistenza clienti.
	Il serbatoio dell'acqua non è ermetico.	Ordinare un nuovo serbatoio dell'acqua.

Sul display lampeggia l'ora.	Interruzione di corrente.	Impostare nuovamente l'ora.
Non è possibile impostare l'apparecchio. Sul display si accende il simbolo della chiave o SAFE .	È attivata la sicurezza bambini.	Disattivare la sicurezza bambini premendo per ca. 4 secondi il tasto con il simbolo della chiave.
Dopo aver acceso un tipo di funzionamento, sul display lampeggia h .	L'apparecchio non si è sufficientemente raffreddato.	Spegnere l'apparecchio, lasciarlo raffreddare e impostare di nuovo la modalità di funzionamento.
Sul display compare il simbolo di decalcificazione.	L'apparecchio presenta incrostazioni di calcare.	Eseguire completamente la decalcificazione. → "Funzione pulizia" a pagina 25
Sul display compare Er .	Durante la decalcificazione è stata interrotta l'alimentazione elettrica oppure l'apparecchio è stato spento.	Completamente la decalcificazione interrotta. → "Funzione pulizia" a pagina 25
Sul display compare ES 1-22 .	Nel sistema del vapore c'è troppa acqua. L'acqua non riesce a essere pompata nuovamente nel serbatoio dell'acqua.	Svuotare il serbatoio dell'acqua e inserirlo. Toccare il tasto  . Impostare nuovamente l'ora. Spegnere l'apparecchio e riaccenderlo. Eseguire completamente la "Decalcificazione interrotta". → "Funzione pulizia" a pagina 25
L'apparecchio non scalda. Sul display lampeggiano i due punti. Su alcuni apparecchi compare inoltre d sul display.	La modalità demo è attivata.	Staccare per breve tempo l'apparecchio dalla rete (staccare il fusibile nella scatola corrispondente) e disattivare infine la modalità Demo entro 5 minuti regolando le impostazioni di base c 13 o cb sul valore 0 . → "Impostazioni di base" a pagina 22


Avviso – Pericolo di lesioni!

Gli interventi di riparazione effettuati in modo non appropriato rappresentano una fonte di pericolo. Non tentare mai di riparare autonomamente l'apparecchio. Le riparazioni devono essere effettuate esclusivamente da personale tecnico adeguatamente istruito del servizio di assistenza clienti. Se l'apparecchio presenta dei guasti, rivolgersi al servizio di assistenza clienti.

⚠️ Avviso – Pericolo di scariche elettriche!

Gli interventi di riparazione effettuati in modo non conforme rappresentano una fonte di pericolo. Le riparazioni e le sostituzioni di cavi danneggiati devono essere effettuate esclusivamente da personale tecnico adeguatamente istruito dal servizio di assistenza tecnica. Se l'apparecchio è difettoso, staccare la spina o il fusibile nella scatola dei fusibili. Rivolgersi al servizio di assistenza clienti.

Messaggi di errore nel display

Se sul display compare un messaggio d'errore con "E", ad es. **E05-32**, premere il tasto . Il messaggio d'errore viene ripristinato. Se necessario, impostare nuovamente l'ora.

Se si è trattato di un'anomalia occasionale, è possibile utilizzare nuovamente l'apparecchio come di consueto. Tuttavia, se il messaggio d'errore compare nuovamente, rivolgersi al servizio di assistenza clienti, comunicare il messaggio preciso e il codice E dell'apparecchio. → "Servizio assistenza clienti" a pagina 32

Durata di funzionamento massima

Se le impostazioni dell'apparecchio non vengono modificate per diverse ore, l'apparecchio smette automaticamente di scaldare. In tal modo si impedisce un funzionamento fisso involontario.

Il raggiungimento della durata massima di funzionamento si basa sulle diverse impostazioni dell'apparecchio.

Durata di funzionamento massima raggiunta

Sul display compare **FB**.

Ruotare il selettore funzioni in posizione zero. In caso di necessità effettuare una nuova impostazione.

Consiglio: Affinché l'apparecchio non si spenga involontariamente, ad es. per tempi di preparazione molto lunghi, impostare una durata. L'apparecchio scalda finché il parametro di durata non è trascorso.

Sostituzione della lampadina della parte superiore del vano di cottura

È necessario sostituire la lampadina del vano di cottura bruciata. Le lampadine alogene termostabili da 230V, 25 W, possono essere acquistate presso il servizio di assistenza tecnica o i rivenditori specializzati.

Afferrare la lampadina alogena con un panno asciutto per garantirne una durata maggiore. Si consiglia di utilizzare soltanto queste lampadine.

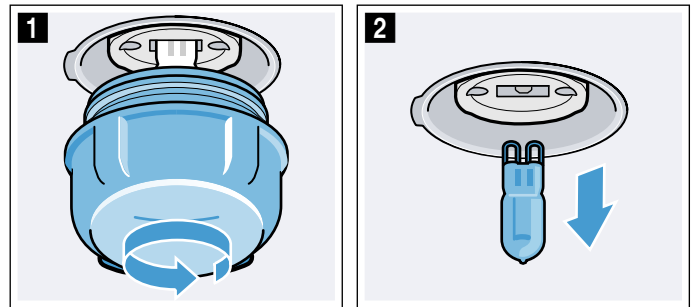
⚠️ Avviso – Pericolo di scariche elettriche!

Durante la sostituzione della lampada del vano di cottura i contatti del portalampada sono sotto tensione. Prima di procedere alla sostituzione, staccare la spina o disattivare il fusibile nella relativa scatola.

⚠️ Avviso – Pericolo di scottature!

L'apparecchio si surriscalda. Non sfiorare mai le superfici interne calde del vano di cottura o le resistenze. Lasciar sempre raffreddare l'apparecchio. Tenere lontano i bambini.

1. Stendere un canovaccio nel vano di cottura freddo per evitare di danneggiarlo.
2. Svitare la copertura in vetro verso sinistra (figura **1**).
3. Estrarre la lampadina senza svitarla (figura **2**). Inserire la lampadina nuova facendo attenzione alla posizione delle spine. Premere la lampadina in modo che si innesti saldamente in posizione.



4. Avvitare nuovamente la copertura in vetro. A seconda del tipo di apparecchio, la copertura in vetro è dotata di anello di tenuta. Applicare nuovamente l'anello di tenuta prima di avvitare.
5. Rimuovere il canovaccio e attivare il fusibile.

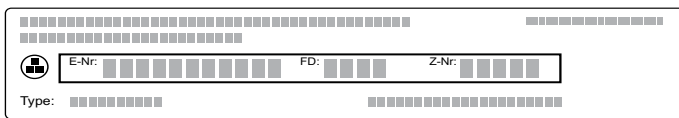
Servizio assistenza clienti

Il servizio di assistenza tecnica è a disposizione per eventuali riparazioni. Troviamo sempre la soluzione adatta, anche per evitare l'intervento del personale del servizio di assistenza clienti quando non è necessario.


Codice prodotto (E) e codice di produzione (FD)

Quando si contatta il servizio clienti indicare sempre il codice prodotto completo (E) e il codice di produzione (FD), in modo da poter ricevere subito un'assistenza mirata. La targhetta con i numeri in questione si trova aprendo lo sportello dell'apparecchio.

In alcuni apparecchi dotati del funzionamento a vapore, la targhetta di identificazione si trova nella parte posteriore del pannello.



Per avere subito a disposizione le informazioni utili in caso di necessità, si consiglia di riportare qui i dati relativi all'apparecchio e il numero di telefono del servizio di assistenza clienti.

Codice prodotto (E)	Codice di produzione FD
Servizio di assistenza clienti 	

Prestare attenzione al fatto che, in caso di utilizzo improprio, l'intervento del personale del servizio di assistenza clienti non è gratuito anche se effettuato durante il periodo di garanzia.

Trovate i dati di contatto di tutti i paesi nell'accluso elenco dei centri di assistenza clienti.

Ordine di riparazione e consulenza in caso di guasti

I 800-829120
Linea verde
CH 0848 840 040

Fidatevi della competenza del Costruttore. In questo modo avrete la garanzia di una riparazione effettuata da tecnici qualificati del servizio assistenza e con pezzi di ricambio originali per il vostro apparecchio.

Programmi

Con la funzione di programmazione è possibile preparare le pietanze con estrema semplicità. Basta selezionare un programma e l'apparecchio adotta a tale scopo le impostazioni ottimali.

Per ottenere buoni risultati, il vano cottura non deve essere troppo caldo. Lasciare raffreddare il vano cottura e avviare soltanto dopo il programma.

Stoviglie

Osservare le avvertenze fornite dal costruttore.

Stoviglie adatte:

Utilizzare sempre stoviglie refrattarie e resistenti al vapore fino a 300 °C.

Si addice meglio una stoviglia in vetro o in vetroceramica. Il grill riscalda attraverso il coperchio in vetro e l'arrosto mantiene una bella crosta croccante.

Le pirofile in acciaio inossidabile non sempre sono adatti. La superficie lucida riflette gran parte delle radiazioni termiche. La pietanza si dora di meno e la carne è meno cotta. Se si utilizza un tegame in acciaio inossidabile, al termine del programma di cottura, rimuovere il coperchio. Fare cuocere la carne al livello grill 3 ancora per 8-10 minuti.

Se si utilizza una pirofila in acciaio smaltato, ghisa o pressofusione in alluminio, gli alimenti assumono una colorazione più scura in basso. Aggiungere una quantità di liquido maggiore.

Consiglio: Se l'intingolo per l'arrosto è troppo chiaro o troppo scuro, la prossima volta aggiungere meno liquido o più liquido.

Stoviglie non adatte:

Non sono adatte le stoviglie in alluminio chiaro e lucido, quelle in argilla non vetrinata e le stoviglie in plastica o con i manici in plastica.

Dimensioni delle stoviglie:

l'arrosto deve ricoprire circa i due terzi del fondo della pentola. Così si otterrà un bel fondo dell'arrosto.

La distanza tra la carne e il coperchio deve essere di almeno 3 cm in quanto durante la cottura la carne può aumentare di volume.

Preparazione delle pietanze

Utilizzare le pietanze surgelate direttamente dal congelatore. Per ricette a base di carne utilizzare ingredienti freschi, meglio se a temperatura di frigorifero.

Consiglio: La carne magra resta più succosa se la si guarnisce con fette di pancetta.

Pesare la pietanza. Il peso è utile ai fini delle impostazioni. Impostare sempre il peso per il valore per eccesso immediatamente successivo.

Collocare la stoviglia sulla griglia. Introdurre sempre la stoviglia nel vano di cottura freddo.

Ausilio del vapore

Per alcune pietanze viene attivata automaticamente la funzione Vapore. Le avvertenze generali relative alla funzione Vapore si trovano al capitolo corrispondente.

→ "Vapore" a pagina 16

Avviso – Pericolo di bruciature!

Aprendo la porta dell'apparecchio potrebbe fuoriuscire del vapore caldo. A certe temperature il vapore non è visibile. Al momento dell'apertura non stare troppo vicini all'apparecchio. Aprire con cautela la porta dell'apparecchio. Tenere lontano i bambini.

Programmi

Quando l'arrosto è pronto, è possibile lasciarlo riposare per altri 10 minuti nel forno spento e chiuso in modo che il sugo della carne si distribuisca meglio.

Avvertenza: L'intervallo dei parametri di peso è stato appositamente limitato. Per pietanze di grandi dimensioni, spesso non si trova alcuna stoviglia adatta e il risultato di cottura non sarebbe più corretto.

Programma /Intervallo di peso	Alimenti	Stoviglia	Aggiunta di liquido	Livello di inserimento	Peso impostato	Note
01 Treccia, corona lievitata* (0,6 - 1,5 kg)	-	Teglia con carta da forno	No	3	Peso dell'impasto	Il vano di cottura, all'avvio, deve essere freddo.
02 Lievitazione dell'impasto* (0,5 - 1,5 kg)	Pasta lievitata	Ciotola su griglia	No	2	Peso dell'impasto	Il vano di cottura, all'avvio, deve essere freddo.
03 Pane di frumento, pane di frumento misto su teglia* (0,5 - 2,0 kg)	-	Teglia con carta da forno	No	2	Peso dell'impasto	Il vano di cottura, all'avvio, deve essere freddo.
04 Pane di frumento, pane di frumento misto in stampo quadrato* (0,8 - 2,0 kg)	-	Stampo quadrato, imburato e infarinato	No	2	Peso dell'impasto	Il vano di cottura, all'avvio, deve essere freddo.
05 Pane bianco nella teglia* (0,5 - 2,0 kg)	-	Teglia con carta da forno	No	2	Peso dell'impasto	Se si cuociono al forno contemporaneamente 2 panini, immettere il peso del panino più pesante
06 Pane di segale mista* (0,8 - 2,0 kg)	-	Stampo quadrato, imburato e infarinato	No	2	Peso dell'impasto	Il vano di cottura, all'avvio, deve essere freddo.
07 Panfocaccia* (0,4 - 1,0 kg)	-	Teglia con carta da forno	No	2	Peso dell'impasto	Il vano di cottura, all'avvio, deve essere freddo.
08 Patate al forno, intere (0,3 - 1,5 kg)	patate farinose non sbucciate	Leccarda	No	3	Peso totale	-
09 Stufato di verdure (0,5 - 2,5 kg)	piatto vegetariano	Pirofila con bordi alti con coperchio	a seconda della ricetta	2	Peso totale	Tagliare a pezzetti più piccoli le verdure con tempi di cottura maggiori (ad es. carote) rispetto alle verdure che necessitano di tempi di cottura minori (ad es. pomodori).
10 Gulasch (0,5 - 2,5 kg)	Carne di manzo o di maiale, tagliata a bocconcini, con verdura	Pirofila con bordi alti con coperchio	a seconda della ricetta	2	Peso totale	Disporre prima la carne e quindi ricoprire con le verdure. La carne non deve prima essere arrostita.
11 Pesce, intero* (0,8 - 1,5 kg)	pronto per la cottura, speziato	Pirofila senza coperchio o teglia	No	2	Peso del pesce	Inserire il pesce con il ventre appoggiato nella stoviglia.

* Programma con vapore (funzionamento solo con serbatoio dell'acqua pieno)

Programma /Intervallo di peso	Alimenti	Stoviglia	Aggiunta di liquido	Livello di inserimento	Peso impostato	Note
12 Pollo , non ripieno* (0,9 - 1,5 kg)	pronto per la cottura, speziato	Pirofila senza coperchio o teglia	No	2	Peso del pollo	Disporre nella stoviglia con il petto rivolto verso l'alto.
13 Porzioni di pollo* (0,1 - 0,8 kg)	pronte per la cottura, speziate	Pirofila senza coperchio o teglia	No	3	Peso del pezzo più pesante	-
14 Petto di tacchino (0,5 - 2,5 kg)	al pezzo, speziato	Pirofila con coperchio in vetro	Coprire il fondo della pirofila, eventualmente aggiungere 250 g di verdura	2	Peso del petto di tacchino	-
15 Anatra , non ripiena* (1,3 - 2,5 kg)	pronta per la cottura, speziata	Pirofila senza coperchio o teglia	No	2	Peso dell'anatra	Disporre nella stoviglia con il petto rivolto verso l'alto.
16 Oca , non ripiena* (2,3 - 4,5 kg)	pronta per la cottura, speziata	Pirofila senza coperchio o teglia	No	2	Peso dell'oca	Disporre nella stoviglia con il petto rivolto verso l'alto.
17 Cosce d'oca (0,3 - 0,8 kg)	pronte per la cottura, speziate	Pirofila in vetro senza coperchio su griglia	Coprire il fondo della pirofila	2	Peso del pezzo più pesante	-
18 Brasato di manzo (0,5 - 2,5 kg)	ad es. controfiletto, sottospalla, noce, arrosto all'agro	Pirofila con coperchio	Coprire il fondo della pirofila, eventualmente aggiungere 250 g di verdura	2	Peso della carne	La carne non deve prima essere rosolata.
19 Filetto di manzo, medio* (0,8 - 2,0 kg)	pronto per la cottura, speziato	Pirofila senza coperchio o teglia	No	2	Peso della carne	La carne non deve prima essere rosolata.
20 Roastbeef , cottura media (0,5 - 2,5 kg)	pronto per la cottura, speziato	Pirofila senza coperchio	No	2	Peso della carne	La carne non deve essere prima rosolata; disporla nella stoviglia con la parte grassa rivolta verso l'alto
21 Involtini di manzo (0,5 - 2,5 kg)	Farciti con verdura o carne	Pirofila con coperchio	Coprire quasi completamente gli involtini, ad es. con del brodo o dell'acqua	2	Peso di tutti gli involtini farciti	La carne non deve prima essere rosolata.
22 Polpettone di carne tritata , fresco (0,5 - 2,5 kg)	Base di carne trita con carne di manzo, maiale o agnello	Pirofila con coperchio	No	2	Peso dell'arrosto	La carne non deve prima essere rosolata.
23 Cosciotto d'agnello , cottura media (0,5 - 2,5 kg)	disossato, speziato	Pirofila con coperchio	Coprire il fondo della pirofila, eventualmente aggiungere 250 g di verdura	2	Peso della carne	La carne non deve prima essere rosolata.
24 Cosciotto di agnello , ben cotto (0,5 - 2,5 kg)	con l'osso, speziato	Pirofila con coperchio	Coprire il fondo della pirofila, eventualmente aggiungere 250 g di verdura	2	Peso della carne	La carne non deve prima essere rosolata.
25 Arrosto di vitello , con venature di grasso (0,5 - 3,0 kg)	ad es. dorso o anca	Pirofila con coperchio	Coprire il fondo della pirofila, eventualmente aggiungere 250 g di verdura	2	Peso della carne	La carne non deve prima essere rosolata.
26 Arrosto di vitello , magro (0,5 - 3,0 kg)	ad es. lombata o noce	Pirofila con coperchio	Coprire il fondo della pirofila, eventualmente aggiungere 250 g di verdura	2	Peso della carne	La carne non deve prima essere rosolata.

* Programma con vapore (funzionamento solo con serbatoio dell'acqua pieno)


Programma /Intervallo di peso	Alimenti	Stoviglia	Aggiunta di liquido	Livello di inserimento	Peso impostato	Note
27 Cosciotto di capriolo (0,5 - 2,0 kg)	disossato, salato	Pirofila con coperchio	Coprire il fondo della pirofila, eventualmente aggiungere 250 g di verdura	2	Peso della carne	-
28 Arrosto di coppa di maiale* (0,8 - 2,5 kg)	disossato, speziato	Pirofila senza coperchio o teglia	No	2	Peso della carne	La carne non deve prima essere rosolata.
29 Arrosto di maiale, in crosta* (1,0 - 2,0 kg)	ad es. spalla, speziata e con la cotenna incisa	Pirofila senza coperchio o teglia	No	2	Peso della carne	disporre nella stoviglia con la parte grassa rivolta verso l'alto, salare bene la cotenna
30 Arrosto di lombata di maiale (0,5 - 2,5 kg)	speziato	Pirofila con coperchio in vetro	Coprire il fondo della pirofila, eventualmente aggiungere 250 g di verdura	2	Peso della carne	La carne non deve prima essere rosolata.

* Programma con vapore (funzionamento solo con serbatoio dell'acqua pieno)

Impostazione del programma

L'apparecchio seleziona il tipo di riscaldamento ottimale e le impostazioni relative al tempo e alla temperatura. È necessario impostare soltanto il peso.

Il peso è impostabile soltanto nell'intervallo del peso previsto.



1. Portare il selettore funzioni su programmi .
2. Con il tasto **+** o **-** impostare il programma desiderato.
3. Impostare il peso della pietanza servendosi del selettore della temperatura.

Il programma entra in funzione dopo pochi secondi. La durata scorre sul display.

Quando il programma è terminato, viene emesso un segnale acustico. Sul display, la durata è zero.

Se si è soddisfatti del risultato di cottura, spegnere l'apparecchio ruotando il selettore funzioni in posizione zero.

Durata del programma

È possibile richiamare la durata del programma impostato. Prima dell'avvio tenere premuto il tasto , finché sul display non viene contrassegnato il simbolo per la durata. Premere nuovamente il tasto , finché non viene nuovamente indicato il programma o il peso.

Non è possibile modificare la durata preimpostata di un programma.

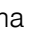
Proseguire la cottura

Non appena il programma e segnale sono terminati, è possibile impostare nuovamente una durata con il tasto **+**. L'apparecchio continua a riscaldare con le impostazioni del programma.

Avvertenza: È possibile proseguire la cottura quante volte lo si desidera.

Se si è soddisfatti del risultato di cottura, spegnere l'apparecchio ruotando il selettore funzioni in posizione zero.

Spostare l'ora di fine

Per alcune programmi è possibile posticipare l'ora di fine. Prima dell'avvio premere il tasto , finché sul display non viene contrassegnato il simbolo di fine. Posticipare l'ora di fine con il tasto **+**.

Dopo l'avvio l'apparecchio passa in posizione di attesa.

Modifica e annullamento

Dopo l'avvio non è più possibile modificare il codice del programma e il peso.

L'ora di fine può essere modificata, finché l'apparecchio si trova in posizione di attesa.

Se si desidera interrompere il programma, spegnere l'apparecchio ruotando il selettore funzioni in posizione zero.

Testati nel nostro laboratorio

Qui di seguito viene proposta una selezione di vivande con le relative impostazioni ottimali. Sono inoltre indicati il tipo di riscaldamento e la temperatura da utilizzare per cuocere i cibi nel modo migliore. Sono riportate indicazioni sugli accessori adatti e sui livelli di inserimento più opportuni. Le istruzioni sono corredate da consigli sulle stoviglie da utilizzare e sulla preparazione dei piatti.

Avvertenza: Durante la cottura degli alimenti può formarsi molto vapore acqueo nel vano di cottura. L'apparecchio ha un'elevata efficienza energetica e durante il funzionamento emana all'esterno solo una piccola quantità di calore. A causa delle elevate differenze di temperatura tra l'interno e le parti esterne dell'apparecchio può depositarsi condensa sulla porta, sul pannello di comando o sui pannelli dei mobili vicini. Si tratta di un evento fisico normale. Con il preriscaldamento, oppure aprendo la porta con cautela, si può ridurre la condensa. La cottura con l'ausilio del vapore è volta a generare molto vapore acqueo nel vano di cottura. Pulire il vano di cottura dopo ogni uso, dopo che si è raffreddato.

Avvertenze generali

Impostazioni consigliate

Nella tabella è indicato il tipo di riscaldamento ottimale per diversi piatti. La temperatura e la durata della cottura dipendono dalla quantità e dalla ricetta. Per questo motivo sono indicati intervalli e non valori precisi. La prima volta provare con i valori più bassi. Una temperatura più bassa permette una doratura più uniforme. Se necessario, la volta successiva impostare un valore più alto.

Avvertenza: I tempi di cottura non si accorciano impostando temperature più alte. Le pietanze cuocerebbero bene soltanto fuori e all'interno.

I valori indicati si riferiscono all'inserimento dei cibi nel vano di cottura freddo. Così si risparmia fino al 20% di energia. Se si preriscalda il forno, ridurre i tempi di cottura indicati di alcuni minuti.

I cibi per cui è necessario il preriscaldamento sono opportunamente segnalati nella tabella. Inserire la pietanza e l'accessorio nel vano di cottura soltanto dopo il preriscaldamento.

Per la preparazione di ricette non indicate, orientarsi in base ai piatti simili riportati nella tabella. Per ulteriori informazioni consultare la sezione Consigli riportata in appendice alle tabelle.

Rimuovere gli accessori non utilizzati dal vano di cottura per ottenere un risultato di cottura ottimale e risparmiare fino al 20% di energia.

Tipo di riscaldamento Aria calda delicata

Aria calda delicata è un tipo di riscaldamento intelligente per la preparazione delicata di carne, pesce e dolci. L'apparecchio regola in modo ottimale l'apporto

di energia nel vano di cottura. Il cibo viene preparato in modo graduale sfruttando il calore residuo. In questo modo rimane più succoso e si scurisce di meno. A seconda della preparazione e dell'alimento è possibile risparmiare energia. Aprendo in anticipo la porta durante la cottura o preriscaldando, si perde questo effetto.

Utilizzare solo gli accessori originali dell'apparecchio, poiché sono ideati appositamente in funzione del vano di cottura e dei tipi di riscaldamento. Rimuovere gli accessori non utilizzati dal vano di cottura.

Inserire le pietanze nel vano di cottura vuoto e freddo. Durante la cottura tenere chiusa la porta dell'apparecchio. Cuocere soltanto su un livello.

Il tipo di riscaldamento Aria calda delicata viene utilizzato per definire la classe di efficienza energetica e il consumo di energia in modalità con ricircolo d'aria.

Cottura al forno con ausilio del vapore

Determinate pietanze (ad es. quelli lievitati) sviluppano una crosta più croccante e una superficie più brillante se vengono cotti con l'ausilio del vapore. L'impasto si secca meno.

La cottura al forno è possibile soltanto a un livello.

Alcuni cibi riescono meglio se cotti al forno in più riprese. Sono indicati nella tabella.

Cottura al forno su un livello

Per la cottura su un livello utilizzare i seguenti livelli di inserimento:

- Teglie dai bordi alti o stampo sulla griglia: livello 2
- Teglie dai bordi bassi o nella teglia: livello 3

Cottura al forno su più livelli

Utilizzare Aria calda. Non sempre gli impasti disposti in teglie o stampi inseriti nel forno nello stesso momento sono pronti contemporaneamente.

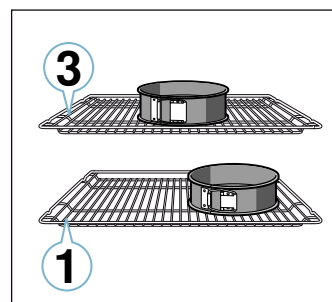
Cottura al forno su due livelli:

- Leccarda: livello 3
Teglia: livello 1
- Stampi sulla griglia
Prima griglia: livello 3
Seconda griglia: livello 1

Cottura al forno su tre livelli:

- Teglia: livello 5
Leccarda: livello 3
Teglia: livello 1

Preparando contemporaneamente più piatti si può risparmiare fino al 45% di energia. Disporre gli stampi l'uno accanto all'altro o uno sopra l'altro in modo sfalsato all'interno del vano di cottura.



Accessori

Utilizzare solo gli accessori originali dell'apparecchio, poiché sono ideati appositamente in funzione del vano di cottura e delle modalità di funzionamento.

Accertarsi che venga sempre utilizzato l'accessorio adatto e che venga inserito correttamente.

→ "Accessori" a pagina 12

Stampi per dolci

Per un risultato ottimale si consiglia di utilizzare stampi da forno scuri in metallo.

Gli stampi in lamiera stagnata, in ceramica e in vetro prolungano i tempi di cottura e impediscono una doratura uniforme.

Per la preparazione con il supporto della funzione a vapore, gli stampi per dolci devono essere resistenti al vapore e al calore.

Se si desidera utilizzare gli stampi in silicone, regolarsi secondo le indicazioni e le ricette del produttore.

Spesso, gli stampi in silicone sono più piccoli di quelli normali. Di conseguenza, le dosi e le ricette possono variare. Gli stampi in silicone non sono adatti per la cottura con l'ausilio del vapore.

Carta da forno

Utilizzare solo carta da forno adatta per la temperatura selezionata. Tagliare sempre la carta da forno nella misura giusta.

Dolci e biscotti

L'apparecchio offre numerosi tipi di riscaldamento per la preparazione di torte e pasticcini. Nelle tabelle si trovano le impostazioni ottimali per molte ricette.

Osservare anche le avvertenze presenti nella sezione "Far lievitare l'impasto".

Stampi per dolci

Per un risultato di cottura ottimale si consiglia di utilizzare stampi da forno scuri in metallo.

Dolci in stampi

Pietanza	Accessori/stoviglie	Livello di inserimento	Tipo di riscaldamento	Temperatura in °C	Intensità di vapore	Durata in min.
Torta morbida, semplice	Stampo a ciambella/a cassetta	2		140-150	-	75-85
Torta morbida, semplice, 2 livelli	Stampo a ciambella/a cassetta	3+1		140-150	-	70-85
Torta morbida, sottile	Stampo a ciambella/a cassetta	2		150-170	-	60-80
Base per torta a impasto morbido	Stampo basso per torta	3		160-180	-	20-30
Torta alla frutta o al quark con fondo di pasta frolla	Stampo a cerniera Ø 26 cm	2		170-190	-	55-80
Crostata	Stampo per crostata	3		190-210	-	25-45
Torta lievitata	Stampo a cerniera Ø 28 cm	2		150-160		25-35
Gugelhupf (dolce all'uvetta)	Stampo per Gugelhupf	2		150-170		50-70

Gli stampi in lamiera stagnata, in ceramica e in vetro prolungano i tempi di cottura e impediscono una doratura uniforme.

Se si desidera utilizzare gli stampi in silicone, regolarsi secondo le indicazioni e le ricette del produttore.

Spesso, gli stampi in silicone sono più piccoli di quelli normali. Di conseguenza, le dosi e le ricette possono variare.

Prodotti surgelati

Non utilizzare prodotti surgelati molto ghiacciati. Rimuovere il ghiaccio dagli alimenti.

A volte i prodotti surgelati sono precotti, ma non in modo uniforme. La doratura rimane non uniforme anche dopo la cottura.

Pane e pagnotte

Attenzione!

Non versare mai dell'acqua nel vano di cottura caldo e non collocare la stoviglia con l'acqua sul fondo del vano di cottura. La variazione di temperatura può danneggiare la superficie smaltata.

Alcuni cibi riescono meglio se cotti al forno in più riprese. Sono indicati nella tabella.

I valori di impostazione relativi agli impasti per pane valgono sia per gli impasti in teglia sia per quelli in stampo a cassetta.

Cottura al forno con ausilio del vapore

Determinati impasti (ad es. quelli lievitati, pane e pagnotte) sviluppano una crosta più croccante e una superficie più brillante se vengono cotti con l'ausilio del vapore. L'impasto si secca meno.

La cottura al forno è possibile soltanto a un livello.

Alcuni cibi riescono meglio se cotti al forno in più riprese. Sono indicati nella tabella.

Per la preparazione con il supporto della funzione a vapore, gli stampi per dolci devono essere resistenti al vapore e al calore.

Pietanza	Accessori/stoviglie	Livello di inserimento	Tipo di riscaldamento	Temperatura in °C	Intensità di vapore	Durata in min.
Pan di Spagna, 3 uova	Stampo a cerniera Ø 26 cm	2		150-160		30-35
Pan di Spagna, 6 uova	Stampo a cerniera Ø 28 cm	2		150-160		40-45

Dolci in teglia

Pietanza	Accessori/stoviglie	Livello di inserimento	Tipo di riscaldamento	Temperatura in °C	Intensità di vapore	Durata in min.
Torta morbida con copertura	Teglia	3		160-180	-	20-45
Torta morbida, 2 livelli	Leccarda + teglia	3+1		140-160	-	30-55
Torta di pasta frolla con copertura asciutta	Teglia	2		170-190	-	30-45
Torta di pasta frolla con copertura asciutta, 2 livelli	Leccarda + teglia	3+1		160-170	-	35-45
Torta di pasta frolla con copertura umida	Leccarda	2		160-180	-	55-95
Torta lievitata con copertura asciutta	Teglia	3		150-160		20-30
Torta lievitata con copertura asciutta, 2 livelli	Leccarda + teglia	3+1		150-170	-	20-30
Torta lievitata con copertura umida	Leccarda	3		180-200	-	30-55
Torta lievitata con copertura umida, 2 livelli	Leccarda + teglia	3+1		150-170	-	40-65
Treccia/corona lievitata	Teglia	2		150-160		25-35
Rotolo di Pan di Spagna	Teglia	3		190-200*		10-15
Strudel, dolce	Leccarda	2		190-200	-	45-60
Strudel, congelato	Leccarda	3		200-220*	-	35-45

* Preriscaldare

Pasticcini

Pietanza	Accessori/stoviglie	Livello di inserimento	Tipo di riscaldamento	Temperatura in °C	Intensità di vapore	Durata in min.
Muffin	Teglia per muffin	2		170-190	-	20-40
Muffin, 2 livelli	Teglie per muffin	3+1		160-170*	-	20-45
Dolcetti lievitati	Teglia	3		160-170		20-30
Dolcetti lievitati, 2 livelli	Leccarda + teglia	3+1		150-170	-	25-40
Dolci di pasta sfoglia	Teglia	3		200-220*		15-25
Dolci di pasta sfoglia, 2 livelli	Leccarda + teglia	3+1		170-190*	-	25-45
Dolci di pasta sfoglia, 3 livelli	Teglie + leccarda	5+3+1		170-190*	-	25-45
Bignè	Teglia	3		200-220*		20-30
Bignè, 2 livelli	Leccarda + teglia	3+1		190-210	-	35-45

* Preriscaldare

Biscotti

Pietanza	Accessori/stoviglie	Livello di inserimento	Tipo di riscaldamento	Temperatura in °C	Durata in min.
Biscotti siringati	Teglia	3		140-150**	25-40
Biscotti siringati, 2 livelli	Leccarda + teglia	3+1		140-150**	25-35
Biscotti siringati, 3 livelli	Teglia + leccarda	5+3+1		130-140**	40-55
Biscotti	Teglia	3		140-160	15-25
Biscotti, 2 livelli	Leccarda + teglia	3+1		140-160	15-25

* preriscaldamento

** preriscaldare per 5 min. senza utilizzare la funzione di riscaldamento rapido

Pietanza	Accessori/stoviglie	Livello di inserimento	Tipo di riscaldamento	Temperatura in °C	Durata in min.
Biscotti, 3 livelli	Teglia + leccarda	5+3+1		140-160	15-25
Meringhe	Teglia	3		80-90*	120-150
Meringhe, 2 livelli	Leccarda + teglia	3+1		90-100*	100-150
Amaretti	Teglia	3		90-110	20-30
Amaretti, 2 livelli	Leccarda + teglia	3+1		90-110	20-35
Amaretti, 3 livelli	Teglia + leccarda	5+3+1		90-110	30-40

* preriscaldamento
** preriscaldare per 5 min. senza utilizzare la funzione di riscaldamento rapido

Pane e pagnotte

Pietanza	Accessori/stoviglie	Livello di inserimento	Tipo di riscaldamento	Passo	Temperatura in °C	Intensità di vapore	Durata in min.
Pane, 750 g (in stampo a cassetta e infornato)	Leccarda o stampo a cassetta	2		1	210-220		10-15
				2	180-190	-	25-35
Pane, 1000 g (in stampo a cassetta e infornato)	Leccarda	2		1	210-220		10-15
				2	180-190	-	40-50
Pane, 1500 g (in stampo a cassetta e infornato)	Leccarda o stampo a cassetta	2		1	210-220		10-15
				2	180-190	-	45-55
Panfocaccia	Leccarda	3		-	220-230		20-30
Pagnotte dolci fresche	Teglia	3		-	160-170		20-30
Pagnotte dolci fresche, 2 livelli	Leccarda + teglia	3+1		-	150-170*	-	15-25
Pagnotte fresche	Teglia	3		-	180-200		20-30
Pagnotte, baguette, rigenerazione	Griglia	2		-	150-160*	-	10-20
Pagnotte, baguette, surgelate rigenerazione	Griglia	2		-	160-170*	-	10-20
Gratinare i toast, 4 pezzi	Griglia	3		-	200-220	-	15-20
Gratinare i toast, 12 pezzi	Griglia	3		-	220-240	-	15-25

* Preriscaldare

Pizza, quiche e torte salate

Pietanza	Accessori/stoviglie	Livello di inserimento	Tipo di riscaldamento	Temperatura in °C	Durata in min.
Pizza fresca	Teglia	3		190-210	20-30
Pizza fresca, 2 livelli	Leccarda + teglia	3+1		180-200	30-40
Pizza fresca, fondo sottile	Teglia per pizza	2		250-270*	8-13
Pizza refrigerata	Griglia	3		190-210	10-15
Pizza, surgelata, fondo sottile, 1 pezzo	Griglia	2		190-210	15-20
Pizza, surgelata, fondo sottile, 2 pezzi	Leccarda + griglia	3+1		190-210	20-25
Pizza, surgelata, fondo spesso, 1 pezzo	Griglia	3		180-200	20-25
Pizza, surgelata, fondo spesso, 2 pezzi	Leccarda + griglia	3+1		190-210	25-30
Pizzette	Leccarda	3		180-200	15-20
Torte salate in stampo	Stampo a cerniera Ø 28 cm	2		170-190	50-60
Quiche	Stampo per crostata, lamiera nera	2		190-210	25-35
Pierogi	Stampo per sfornato	2		170-190	65-75

* preriscaldare

Pietanza	Accessori/stoviglie	Livello di inserimento	Tipo di riscaldamento	Temperatura in °C	Durata in min.
Empanada	Leccarda	2		180-200	35-50
Börek	Leccarda	1		180-200	40-50

* preriscaldare

Consigli per la cottura al forno

Per sapere se un dolce è ben cotto.	Infilzare un bastoncino di legno nel punto più alto del dolce. Se la pasta non aderisce al legno, il dolce è pronto.
Il dolce si sgonfia.	La prossima volta usare meno liquido. Oppure impostare una temperatura più bassa di 10 °C e prolungare il tempo di cottura. Rispettare scrupolosamente gli ingredienti e le istruzioni della ricetta.
Il dolce è cresciuto al centro, ma non ai bordi.	Imburrare soltanto il fondo dello stampo a cerniera. A cottura ultimata, staccare con attenzione il dolce dallo stampo servendosi di un coltello.
Il succo della frutta trabocca.	La volta successiva utilizzare la leccarda.
Durante la cottura, i pasticcini si attaccano l'uno all'altro.	Disporli a una distanza di circa 2 cm, in modo che abbiano spazio sufficiente per lievitare e dorare su tutti i lati.
Il dolce è troppo secco.	Impostare una temperatura più alta di 10 °C e ridurre il tempo di cottura.
Il dolce non si è dorato.	Se il livello di inserimento e l'accessorio sono corretti, aumentare eventualmente la temperatura o prolungare il tempo di cottura.
Il dolce è troppo chiaro in alto, ma troppo scuro in basso.	La volta successiva, inserire il dolce a un livello più alto.
Il dolce è troppo scuro in alto, ma troppo chiaro in basso.	La volta successiva, inserire il dolce a un livello più basso. Selezionare una temperatura più bassa e prolungare il tempo di cottura.
La parte adiacente alla parete posteriore del forno del dolce nello stampo o nello stampo a cassetta diventa troppo scura.	Non mettere lo stampo troppo vicino alla parete posteriore del forno, ma al centro, utilizzando gli accessori.
Il dolce è troppo scuro.	La prossima volta selezionare una temperatura più bassa e se necessario prolungare il tempo di cottura.
I dolci hanno una doratura non uniforme.	Selezionare una temperatura un po' più bassa. Anche la carta da forno sporgente può influire sulla circolazione dell'aria. Tagliare sempre la carta da forno nella misura giusta. Controllare che lo stampo non sia davanti alle aperture della parete posteriore del vano di cottura. Per la cottura dei pasticcini, controllare che grandezza e spessore siano il più possibile uniformi.
Si sono usati più ripiani per la cottura. I dolci al livello superiore sono più scuri di quelli al livello inferiore.	Per la cottura su più livelli, scegliere sempre la modalità Aria calda. Non sempre gli impasti disposti in teglie o stampi inseriti nel forno nello stesso momento sono pronti contemporaneamente.
Il dolce sembra a posto, ma all'interno non è cotto bene.	Abbassare la temperatura e prolungare la cottura, eventualmente aggiungere un po' di liquido. Per i dolci con crema o frutta, cuocere prima il fondo. Cospargere con mandorle o pangrattato, quindi guarnire.
Il dolce non si stacca capovolgendolo.	Una volta ultimata la cottura, lasciare raffreddare il dolce per altri 5-10 minuti. Se non si stacca ancora, separarlo dai bordi con un coltello, operando con cautela. Provare a rovesciare nuovamente il dolce e coprire più volte lo stampo con un panno bagnato e freddo. La volta successiva ungere lo stampo e spargere del pangrattato.

Sformati e gratin

L'apparecchio offre numerosi tipi di riscaldamento per cucinare lo sformato. Nelle tabelle si trovano le impostazioni ottimali per molte ricette.

Il grado di cottura di uno sformato dipende dal suo spessore e dalle dimensioni della stoviglia.

Per la preparazione di sformati e gratin, si consiglia di utilizzare pentole ampie e piane. Nelle stoviglie strette e alte, gli alimenti necessitano infatti di un tempo di cottura maggiore e la parte superiore diventa più scura.

Per la preparazione con il supporto della funzione a vapore, gli stampi per dolci devono essere resistenti al vapore e al calore.

Rispettare sempre i livelli di inserimento indicati.

Si può cuocere su un livello in stampi o con la leccarda.

- Stampi sulla griglia: livello 2
- Leccarda: livello 3

Preparando contemporaneamente più piatti si può risparmiare fino al 45% di energia. Disporre gli stampi l'uno accanto all'altro nel vano di cottura.

Pietanza	Accessori/stoviglie	Livello di inserimento	Tipo di riscaldamento	Temperatura in °C	Intensità di vapore	Durata in min.
Sfornato salato, ingredienti cotti	Stampo per sfornato	2		150-170		40-45
Sfornato dolce	Stampo per sfornato	2		170-190	-	40-60
Gratin di patate crude, spessore 4 cm	Stampo per sfornato	2		160-170		50-60
Gratin di patate crude, spessore 4 cm, 2 livelli	Stampo per sfornato	3+1		150-160	-	65-80

Pollame, carne e pesce

L'apparecchio offre diversi tipi di riscaldamento per la preparazione di pollame, carne e pesce. Nelle tabelle si trovano le impostazioni ottimali per alcune ricette.

Cottura arrosto sulla griglia

La cottura arrosto sulla griglia è particolarmente indicata per pollame di grandi dimensioni o per cuocere più pezzi contemporaneamente.

Spingere la leccarda con la griglia posizionata nel livello di inserimento indicato. Accertarsi che la griglia sia correttamente posizionata sulla leccarda.

→ "Accessori" a pagina 12

A seconda delle dimensioni e del tipo di arrosto, aggiungere fino a ½ litro d'acqua nella leccarda in modo da raccogliere i liquidi che gocciolano. Con questo fondo di cottura si può preparare una salsa. Inoltre si fa meno fumo e il vano di cottura rimane più pulito.

Arrosti in pentola

Avviso – Pericolo di ferite a causa dei vetri che scoppiano!

Deporre i contenitori in vetro caldi su un sottopentola asciutto. Il vetro può rompersi se la base d'appoggio è fredda o bagnata.

Avviso – Pericolo di scottature!

Dopo la cottura, l'apertura del coperchio può sprigionare vapore molto caldo. Sollevare il coperchio da dietro, in modo che il vapore caldo fuoriesca dalla parte opposta a quella del proprio corpo.

Utilizzare solo stoviglie adatte per il forno. Si addicono al meglio le stoviglie in vetro. Accertarsi che le stoviglie siano adatte alle dimensioni del vano cottura.

Pirofile lucide in acciaio inox o in alluminio riflettono il calore come uno specchio e si addicono pertanto solo in parte. Il pollame, la carne e il pesce cuociono più lentamente e diventano poco dorati. Impostare una temperatura di cottura più elevata e/o un tempo di cottura più lungo.

Rispettare le istruzioni del produttore della vostra stoviglia.

Cottura senza coperchio

Per preparare il pollame, la carne e il pesce è consigliabile utilizzare una teglia alta. Disporre lo stampo sulla griglia. Se non si dispone di una stoviglia adatta, utilizzare la leccarda.

Stoviglia con coperchio

Se durante la preparazione si cuoce con il coperchio, il vano di cottura rimane molto più pulito. Accertarsi che il coperchio sia delle stesse dimensioni del contenitore e chiuda bene. Collocare la stoviglia sulla griglia.

Il pollame, la carne e il pesce possono diventare croccanti anche in una pirofila chiusa. Utilizzare una pirofila con coperchio di vetro e regolare una temperatura più alta.

Arrosti e brasati con l'ausilio del vapore

Determinati cibi diventano più croccanti se vengono cotti con l'ausilio del vapore. Sviluppano una superficie più brillante e seccano meno.

Utilizzare un contenitore senza coperchio. Le stoviglie devono essere resistenti al calore e al vapore.

L'arrosto o il pesce non devono essere girati.

Attivare l'ausilio del vapore secondo quanto indicato nella tabella. Alcuni cibi vengono meglio se cotti in più riprese. Sono indicati nella tabella.

Per pietanze preparate con l'ausilio del vapore, che necessitano di tanto tempo per la cottura, il serbatoio dell'acqua potrebbe svuotarsi. Se necessario rabboccarlo.

Grill

Durante la cottura al grill tenere chiusa la porta dell'apparecchio. Non utilizzare il grill con la porta dell'apparecchio aperta.

Collocare la pietanza da grigliare sulla griglia. Inoltre inserire la leccarda sotto di almeno un livello, con la parte obliqua rivolta verso la porta dell'apparecchio, in modo da raccogliere il grasso che fuoriesce.

Scegliere pezzi il più uniformi possibile, di spessore e peso simili. Così rosolano in modo uniforme e non seccano. Disporre i pezzi da cuocere al grill direttamente sulla griglia.

Girare i pezzi da cuocere al grill con una pinza per griglia. Se la si buca con una forchetta, la carne perde la parte liquida, risultando asciutta.

Si consiglia di salare la carne soltanto dopo la cottura al grill. Il sale elimina l'acqua dalla carne.

Avvertenze

- L'elemento grill si attiva e disattiva costantemente: è normale. La frequenza dipende dal livello grill impostato.
- Durante la cottura con il grill può svilupparsi fumo.

Termometro per arrosti

A seconda delle caratteristiche dell'apparecchio, si dispone di un termometro per arrosti. Il termometro per arrosti consente di ottenere una cottura perfetta. Leggere le indicazioni importanti sull'utilizzo del termometro per arrosti nel relativo capitolo, dove viene spiegato come inserire il termometro, vengono indicati i possibili tipi di riscaldamento e sono riportate altre informazioni.

Impostazioni consigliate

I valori indicati si riferiscono all'inserimento nel vano di cottura freddo di pollame, carne o pesce non ripieni e pronti per la cottura a temperatura di frigorifero.

Nella tabella è indicato il pollame, la carne e il pesce con il peso consigliato. Utilizzare sempre la temperatura più bassa, anche per preparare pezzi più grandi di pollame, carne o pesce. Per cuocere più pezzi, basarsi sul peso del pezzo più pesante per determinare la durata della cottura. I singoli pezzi dovrebbero essere di dimensioni quasi uguali.

Più grande è il pollame, la carne o il pesce, minore deve essere la temperatura e perciò più lungo il tempo di cottura.

Dopo ca. 1/2 o 2/3 del tempo indicato girare il pollame, la carne e il pesce.

Pollame

Per l'anatra e l'oca, punzecchiare la pelle sotto le ali. Si consente così al grasso di colare.

Per il petto d'anatra incidere la pelle. Non girare il petto d'anatra.

Per il pollame aggiungere una quantità di liquido maggiore nella stoviglia. Il fondo della pentola deve essere ricoperto fino a un'altezza di circa 1-2 cm.

Quando si gira il pollame, accertarsi che la prima parte a stare sotto sia quella del petto o della pelle.

Il pollame risulterà particolarmente dorato e croccante se verso la fine della cottura lo si spennella con burro, acqua salata o succo d'arancia.

Carne

Cospargere con grasso la carne magra oppure rivestirla con striscioline di speck.

Pollame

Pietanza	Accessori/stoviglie	Livello di inserimento	Fase	Tipo di riscaldamento	Temperatura in °C	Intensità di vapore	Durata in min.
Pollo, 1,3 kg	Stoviglia senza coperchio	2	-		220-230		60-70
Tranci di pollo, 250 g ciascuno	Stoviglia senza coperchio	2	-		220-230		35-45
Bastoncini e nugget di pollo congelati	Leccarda	3	-		190-210	-	20-25
Anatra, 2 kg	Griglia	2	1		160-170		30-40
			2		160-170	-	30-40
			3		180-190	-	30-40

Se la carne per la cottura arrosto è troppo magra, aggiungere un po' di liquido. Nelle stoviglie di vetro, il fondo deve essere ricoperto fino a un'altezza di ca. 1/2 cm.

Incidere la cotenna a croce. Quando si gira l'arrosto, accertarsi che la prima parte a stare sotto sia quella della cotenna.

Quando l'arrosto è pronto, lasciarlo riposare per altri 10 minuti nel forno spento e chiuso. Così il sugo della carne si distribuisce meglio. Eventualmente avvolgere l'arrosto in un foglio di alluminio. La durata della cottura indicata non comprende il tempo di riposo consigliato.

La cottura di arrosti e brasati in pentola è più comoda. La cottura in pentola consente di estrarre l'arrosto più facilmente dal vano di cottura e di preparare la salsa direttamente nella stoviglia.

La quantità di liquido dipende dal tipo di carne, dal materiale della stoviglia e dall'utilizzo o meno di un coperchio. Se si prepara la carne in un contenitore di metallo scuro o smaltato, occorre aggiungere un po' di liquido in più rispetto alla cottura in un contenitore in vetro.

Durante la cottura il liquido evapora. Se necessario, aggiungere con cautela altro liquido.

La distanza tra la carne e il coperchio deve essere di almeno 3 cm in quanto durante la cottura la carne può aumentare di volume.

Per i brasati, se necessario far rosolare prima la carne. Aggiungere acqua, vino, aceto o simili per il brodo del brasato. Il fondo della stoviglia deve essere ricoperto fino a un'altezza di 1-2 cm.

Pesce

Non bisogna girare il pesce intero. Introdurre nel vano di cottura il pesce intero appoggiato sul ventre, con la pinna dorsale rivolta verso l'alto. Per rendere stabile il pesce aggiungere nel ventre una patata tagliata o un piccolo contenitore adatto alla cottura al forno.

Il pesce è cotto quando la pinna dorsale si stacca facilmente.

Per stufare aggiungere due o tre cucchiaini di liquido e un po' di succo di limone o aceto.

Pietanza	Accessori/stoviglie	Livello di inserimento	Fase	Tipo di riscaldamento	Temperatura in °C	Intensità di vapore	Durata in min.
Petto d'anatra, cottura media, 300 g ciascuno	Stoviglia senza coperchio	2	-		200-220		25-30
Oca, 3 kg	Griglia	2	1		140-150		30-40
			2		140-150	-	70-80
			3		180-190	-	40-50
Cosce d'oca, 350 g ciascuna	Stoviglia senza coperchio	2	-		180-190		45-55
Tacchino piccolo, 2,5 kg	Griglia	2	1		140-150		30-40
			2		170-180	-	60-70
Petto di tacchino disossato, 1 kg	Stoviglia con coperchio	2	-		240-260	-	80-100
Cosciotto di tacchino con ossa, 1 kg	Stoviglia senza coperchio	2	-		170-180		80-100

Carne

Pietanza	Accessori/stoviglie	Livello di inserimento	Tipo di riscaldamento	Passo	Temperatura in °C	Intensità di vapore	Durata in min.
Arrosto di maiale senza cotenna, ad es. collo, 1,5 kg	Stoviglia senza coperchio	2		-	160-170		130-150
Arrosto di maiale con cotenna, ad es. spalla, 2 kg	Stoviglia senza coperchio	2		1	100		15-20
				2	180-190	-	75-95
				3	200-210	-	25-30
Arrosto di lombata di maiale, 1,5 kg	Stoviglia senza coperchio	2		-	170-180		90-100
Bistecche di maiale, spessore 2 cm	Griglia + leccarda	4*		-	3	-	20-25**
Filetto di manzo, cottura media, 1 kg	Griglia + leccarda	3*		-	210-220	-	40-50**
Brasato di manzo, 1,5 kg	Stoviglia con coperchio	2		-	200-220	-	130-150***
Roastbeef, cottura media, 1,5 kg	Stoviglia senza coperchio	2		-	180-200		50-60
Hamburger, altezza 3-4 cm	Griglia + leccarda	4*		-	3	-	25-30**
Arrosto di vitello, 1,5 kg	Stoviglia senza coperchio	2		-	170-180		110-130
Stinco di vitello, 1,5 kg	Stoviglia senza coperchio	2		-	150-160		150-170
Cosciotto d'agnello disossato, cottura media, 1 kg	Stoviglia senza coperchio	2		-	170-180		65-75
Costolette d'agnello con ossa, cottura media, 1,5 kg	Stoviglia senza coperchio	2		-	180-190	-	45-55****
Salsicce alla griglia	Griglia	3		-	3	-	15-20
Polpettone, 1 kg	Stoviglia senza coperchio	2		-	170-180		70-80

*Inserire la leccarda sotto, al livello di inserimento 2

** Girare dopo 1/2 - 2/3 del tempo di cottura

*** Aggiungere i liquidi in modo tale che il pezzo di arrosto sia immerso per almeno 2/3 nel liquido

**** Non girare

Pesce

Pietanza	Accessori/stoviglie	Livello di inserimento	Tipo di riscaldamento	Temperatura in °C	Intensità di vapore	Durata in min.
Pesce intero al forno, 300 g, ad es. trota	Leccarda	2		170-180		20-30
Pesce intero alla griglia 1,5 kg, ad es. salmone	Griglia	2*		170-190	-	30-40
Filetto di pesce, trancio di pesce alla griglia, 2-3 cm di spessore	Griglia	4**		3	-	12-22
Pesce intero stufato 300 g, ad es. trota	Stoviglia con coperchio	2		170-190	-	40-50
Pesce intero stufato 1,5 kg, ad es. salmone	Stoviglia con coperchio	2		180-200	-	55-65
Filetto di pesce al naturale, stufato, 2-3 cm di spessore	Stoviglia con coperchio	2		170-190	-	35-45

* Inserire la leccarda sotto

**Inserire la leccarda sotto, al livello di inserimento 2

Consigli per arrosti, brasati e cottura al grill

Il vano di cottura si sporca molto.	Preparare il cibo in una pirofila con coperchio oppure utilizzare la teglia grill. Utilizzando la teglia grill si ottengono risultati ottimali. La teglia grill può essere acquistata separatamente come accessorio speciale.
L'arrosto è troppo scuro e la crosta è parzialmente bruciata e/o l'arrosto è troppo asciutto.	Controllare il livello di inserimento e la temperatura. La prossima volta selezionare una temperatura più bassa e se necessario ridurre il tempo di cottura.
La crosta è troppo sottile.	Aumentare la temperatura oppure, al termine della cottura, accendere brevemente il grill.
L'arrosto ha un bell'aspetto, ma il sugo è bruciato.	La prossima volta scegliere una teglia più piccola ed eventualmente aggiungere più liquido.
L'arrosto ha un bell'aspetto, ma il sugo è troppo chiaro e acquoso.	La volta successiva scegliere una teglia più grande ed eventualmente aggiungere meno liquido.
La carne dello stufato si attacca.	Il coperchio deve essere delle stesse dimensioni della stoviglia e chiudere bene. Ridurre la temperatura e, se necessario, aggiungere ancora liquido durante la cottura.
La carne diventa troppo secca.	Salare la carne soltanto dopo la cottura. Il sale elimina l'acqua dalla carne. Non bucare la carne mentre la si gira. Utilizzare una pinza per griglia.

Verdure e contorni

Attenersi a quanto indicato nella tabella.

Qui sono riportate informazioni per la preparazione di verdure alla griglia, patate e prodotti surgelati a base di patate.

Pietanza	Accessori/stoviglie	Livello di inserimento	Tipo di riscaldamento	Temperatura in °C	Durata in min.
Verdure grigliate	Leccarda	5		3	10-15
Patate al forno, tagliate a metà	Leccarda	3		160-180	45-60
Prodotti a base di patate, surgelati, ad es. patatine fritte, crocchette, tasche di patate, rosti di patate	Leccarda	3		200-220	25-35
Patate fritte, 2 livelli	Leccarda + teglia	3+1		190-210	30-40

Dessert

Con questo apparecchio è possibile preparare soufflé e yogurt in casa.

Soufflé

È possibile preparare i soufflé anche a bagnomaria nella leccarda. A tal fine inserire la leccarda al livello 2.

Yogurt

Togliere dal vano di cottura gli accessori e i supporti. Il vano di cottura deve essere vuoto.

1. Sul piano cottura, riscaldare 1 litro di latte (3,5% di grasso) a 90 °C, quindi lasciarlo raffreddare fino a 40 °C.
Per il latte a lunga conservazione è sufficiente riscaldare a 40 °C.
2. Aggiungere 150 g di yogurt (a temperatura di frigorifero).

3. Versare il tutto in tazze o piccoli vasetti e coprire con pellicola per alimenti.
4. Posizionare le tazze o i vasetti sul fondo del vano di cottura e procedere all'impostazione come indicato in tabella.
5. Dopo la preparazione, lasciar raffreddare lo yogurt in frigorifero.

Pietanza	Accessori/stoviglie	Livello di inserimento	Tipo di riscaldamento	Temperatura in °C	Durata in min.
Yogurt	Stampi monoporzione	Fondo del vano di cottura	<input type="checkbox"/>	40-45	8-9h
Soufflé in stampi monoporzione	Stampi monoporzione	2	<input type="checkbox"/>	160-180	35-45

Acrilamide negli alimenti

L'acrilamide si genera principalmente nei prodotti a base di cereali e patate quali patatine, patate fritte,

toast, pagnotte, pane o prodotti da forno (biscotti, panpepato, biscotti speziati) cotti a temperature elevate.

Consigli per una preparazione degli alimenti a basso contenuto di acrilamide

Informazioni generali	<ul style="list-style-type: none"> ■ Impostare valori minimi per i tempi di cottura. ■ Far dorare gli alimenti, evitando che diventino troppo scuri. ■ I prodotti da cottura spessi e di grandi dimensioni contengono meno acrilamide.
Cottura al forno	Con il riscaldamento superiore/inferiore max. 200 °C. Con aria calda max. 180 °C.
Biscotti	Con il riscaldamento superiore/inferiore max. 190 °C. Con aria calda max. 170 °C. La presenza di uova o tuorli riduce la formazione di acrilamide.
Patate fritte al forno	Distribuire le patatine in modo uniforme nella teglia, formando uno strato unico. Cuocere ca. 400-600 g per ogni teglia, in modo che le patatine non secchino e diventino croccanti.

Cottura a fuoco lento

La cottura a fuoco lento è una cottura lenta a bassa temperatura. Per questo motivo viene anche chiamata cottura a bassa temperatura.

La cottura a fuoco lento è ideale per tutti i tagli pregiati di carne (ad es. tagli teneri di manzo, vitello, maiale, agnello e pollame), con cottura media/al sangue o "al punto giusto". In questo modo la carne resta particolarmente succosa, tenera e morbida.

Il vantaggio: si ha molta più libertà nella preparazione dell'intero menù, in quanto la carne cotta con questo metodo può essere mantenuta facilmente calda. La carne non deve essere girata durante la cottura. Tenere la porta dell'apparecchio chiusa per mantenere una temperatura uniforme.

Utilizzare solo carne fresca e in perfette condizioni igieniche, senza ossa. Rimuovere accuratamente i tendini e i bordi di grasso. Durante la cottura a fuoco lento il grasso sviluppa un sapore intenso. Si può utilizzare anche carne già insaporita o marinata. Non utilizzare carne scongelata.

Una volta terminata la cottura a fuoco lento, è possibile tagliare immediatamente la carne. Non è indispensabile lasciarla riposare. Grazie a questo particolare metodo di cottura, la carne ha un colore rosa, ma non è né cruda né poco cotta.

La temperatura e la durata della cottura dipendono dalla grandezza, dallo spessore e dalla qualità della carne. Per questo motivo sono indicati intervalli e non valori precisi.

Avvertenza: Con la cottura a fuoco lento non è possibile il funzionamento differito con l'ora di fine cottura.

Stoviglie

Utilizzare un contenitore piatto, ad es. un piatto da portata di porcellana o vetro. Inserire il piatto nel vano di cottura già in fase di preriscaldamento.

Posizionare sempre la stoviglia senza coperchio sulla griglia al livello 2.

Per ulteriori informazioni consultare la sezione Consigli per la cottura a fuoco lento riportata dopo la tabella.

Attivare questa modalità soltanto con il vano di cottura completamente raffreddato. Far scaldare bene il vano di cottura, con la stoviglia dentro, per circa 15 minuti.

Sul piano cottura, arrostitire bene la carne su tutti i lati, comprese le estremità laterali, per un tempo sufficientemente lungo. Disporla subito sul piatto preriscaldato. Mettere il piatto con la carne nel vano di cottura per la cottura a fuoco lento.

Pietanza	Accessori/stoviglie	Livello di inserimento	Tipo di riscaldamento	Tempo di rosolatura in min.	Temperatura in °C	Durata in min.
Petto d'anatra, 300 g ciascuno	Contenitore aperto	2		6-8	95*	60-70
Filetti di petto di pollo, 200 g ciascuno, ben cotti	Contenitore aperto	2		4	120*	70-80
Petto di tacchino disossato, 6,5-8,5 cm di spessore, 1 kg, cotto a puntino	Contenitore aperto	2		6-8	120*	140-180
Arrosto di lombata di maiale, spessore 5-6 cm, 1,5 kg	Contenitore aperto	2		6-8	85*	150-210
Filetto di maiale, intero	Contenitore aperto	2		4-6	85*	75-100
Scamoni di manzo, 6-7 cm di spessore, 1,5 kg, cotti a puntino	Contenitore aperto	2		6-8	100*	160-220
Filetto di manzo, 4-6 cm di spessore, 1 kg	Contenitore aperto	2		6-8	85*	90-150
Roastbeef, 5-6 cm di spessore, 1,5 kg	Contenitore aperto	2		6-8	85*	120-180
Medaglioni di manzo/lombata, spessore 4 cm	Contenitore aperto	2		4	80*	40-80
Noce di vitello, 7-10 cm di spessore, 1,5 kg	Contenitore aperto	2		6-8	85*	250-310
Filetto di vitello intero	Contenitore aperto	2		4-6	85*	100-160
Medaglioni di vitello, spessore 4 cm	Contenitore aperto	2		4	80*	50-70
Costolette d'agnello disossate, 200 g ciascuna	Contenitore aperto	2		4	85*	30-70
Cosciotto d'agnello senza osso, cottura media, 1 kg	Contenitore aperto	2		6-8	95*	150-210

* preriscaldamento

Consigli per la cottura delicata

Cottura delicata di petto d'anatra.	Mettere il petto d'anatra freddo nella padella e rosolarlo prima dal lato della pelle. Dopo la cottura delicata, attivare il grill per 3-5 minuti per renderlo croccante.
Con la cottura delicata la carne non risulta così calda come la carne arrosto preparata nel modo consueto.	Per evitare che la carne si raffreddi troppo rapidamente, riscaldare il piatto da portata e servirla accompagnata dal sugo molto caldo.

Essiccazione per la conservazione

Con Aria calda si ottiene un'essiccazione eccellente. Con questo tipo di conservazione, gli aromi si concentrano perché viene sottratta l'acqua.

Utilizzare soltanto frutta, verdura ed erbe aromatiche in ottimo stato, dopo averle lavate accuratamente. Coprire la griglia con carta da forno o carta pergamena. Lasciare sgocciolare bene la frutta e asciugarla.

Eventualmente tagliarla in pezzi o fette della stessa misura. Disporre la frutta non sbucciata con la buccia verso il basso e la parte tagliata verso l'alto. La frutta e i funghi non devono essere sovrapposti sulla griglia.

Grattugiare la verdura e sbollentarla. Far sgocciolare bene la verdura sbollentata e distribuirla uniformemente sulla griglia.

Asciugare le erbe aromatiche con il gambo. Disporle uniformemente a piccoli mucchietti sulla griglia.

Per l'essiccazione utilizzare i seguenti livelli di inserimento:

- 1 griglia: livello 3
- 2 griglie: livello 3+1

Girare più volte la frutta e la verdura se è molto succosa. Terminato il procedimento, staccare subito dalla carta gli alimenti essiccati.

Nelle tabelle sono riportate le impostazioni per essiccare diversi alimenti. La temperatura e la durata dipendono dal tipo, il livello di umidità, il grado di maturazione e lo spessore degli alimenti. Più a lungo vengono fatti essiccare gli alimenti, meglio si conservano. Tagliarli sottili per farli essiccare più velocemente e conservare meglio gli aromi. Per questo motivo sono indicati intervalli e non valori precisi.

Per essiccare altri alimenti, orientarsi in base agli elementi simili riportati nella tabella.

Frutta, verdura ed erbe aromatiche	Accessori	Tipo di riscaldamento	Temperatura in °C	Durata in ore
Frutta con semi (anelli di mela, spessore 3 mm, 200 g per griglia)	1-2 griglie		80	4-8
Ortaggi a radice (carote), grattati, sbollentati	1-2 griglie		80	4-7

Frutta, verdura ed erbe aromatiche	Accessori	Tipo di riscaldamento	Temperatura in °C	Durata in ore
Funghi, a fette	1-2 griglie		80	5-8
Erbe aromatiche pulite	1-2 griglie		60	2-5

Sterilizzazione

L'apparecchio consente di sterilizzare vasetti di frutta e verdura.

Avviso – Pericolo di lesioni!

In presenza di alimenti sterilizzati in modo non corretto i vasi da conserva possono esplodere. Attenersi alle indicazioni relative alla sterilizzazione.

Vasetti

Utilizzare solo vasetti per conserva puliti e integri. Utilizzare esclusivamente guarnizioni in gomma termoresistenti, pulite e integre. Controllare preventivamente i dispositivi di chiusura.

Nello stesso processo di sterilizzazione, utilizzare esclusivamente vasetti da conserva delle stesse dimensioni e con lo stesso contenuto. Nel vano di cottura è possibile sterilizzare contemporaneamente il contenuto di un massimo di sei vasetti da conserva da ½ litro, 1 litro o 1 litro ½. Non utilizzare vasetti più grandi o più alti. I coperchi potrebbero scoppiare.

Durante la sterilizzazione nel vano di cottura i vasetti non devono toccarsi.

Preparazione di frutta e verdura

Utilizzare soltanto frutta e verdura in perfette condizioni, dopo averla lavata accuratamente.

A seconda del tipo, pelare, snocciolare e sminuzzare la frutta o la verdura, quindi riempire i vasetti da conserva fino a 2 cm sotto il bordo.

Frutta: mettere la frutta nei vasetti da conserva con una soluzione zuccherina calda e priva di schiuma (ca. 400 ml per un vasetto da 1 litro). Per un litro d'acqua:

- ca. 250 g di zucchero in caso di frutta dolce
- ca. 500 g di zucchero in caso di frutta aspra

Verdura: mettere la verdura in vasetti per conserva con acqua bollita calda.

Pulire i bordi dei vasetti; devono essere puliti. Applicare su ogni vasetto una guarnizione in gomma bagnata e un coperchio. Chiudere i vasetti agganciando le clip. Posizionare i vasetti sulla leccarda in modo che non si tocchino. Versare nella leccarda 500 ml di acqua calda (a ca. 80 °C). Effettuare l'impostazione come indicato nella tabella.

Fine della sterilizzazione

Frutta: dopo un po' di tempo iniziano a salire piccole bollicine molto ravvicinate. Spegnerne l'apparecchio quando in tutti i vasi il contenuto spumeggia. Dopo il tempo indicato estrarre i vasetti dal vano di cottura.

Verdura: dopo un po' di tempo iniziano a salire piccole bollicine molto ravvicinate. Non appena tutti i vasetti iniziano a spumeggiare, abbassare la temperatura a 120 °C e lasciare i vasetti nel vano di cottura chiuso come indicato nella tabella. Trascorso questo tempo spegnere l'apparecchio e sfruttare il calore residuo ancora per qualche minuto come indicato nella tabella.

Al termine della sterilizzazione estrarre i vasetti dal vano di cottura e disporli su un panno pulito. Non posare i vasetti caldi su basi d'appoggio fredde o bagnate, in quanto potrebbero rompersi. Coprire i vasetti per proteggerli dalle correnti d'aria. Rimuovere le clip solo quando i vasetti sono freddi.

I valori indicati nella tabella per la sterilizzazione di frutta e verdura sono indicativi. Possono essere influenzati dalla temperatura ambiente, dal numero di vasetti, dalla quantità, dal calore e dalla qualità del contenuto del vasetto. I dati si riferiscono a vasetti rotondi da 1 litro. Prima di interrompere la sterilizzazione, controllare che il contenuto dei vasetti spumeggi bene. I vasetti iniziano a spumeggiare dopo ca. 30-60 minuti.

Pietanza	Accessori/stoviglie	Livello di inserimento	Tipo di riscaldamento	Passo	Temperatura in °C	Durata in min.
Verdura, ad es. carote	Vasetti per conserva da 1 litro	1		1.	160-170	Finché non spumeggia: 30-40
				2.	120	Da quando inizia a spumeggiare: 30-40
				3.	-	Calore residuo: 30
Verdura, ad es. cetrioli	Vasetti per conserva da 1 litro	1		1.	160-170	Finché non spumeggia: 30-40
				2.	-	Calore residuo: 30
Frutta con nocciolo, ad es. ciliegie, susine	Vasetti per conserva da 1 litro	1		1.	160-170	Finché non spumeggia: 30-40
				2.	-	Calore residuo: 35
Frutta con semi, ad es. mele, fragole	Vasetti per conserva da 1 litro	1		1.	160-170	Finché non spumeggia: 30-40
				2.	-	Calore residuo: 25

Lievitazione dell'impasto

È utile per far lievitare l'impasto molto più rapidamente di quanto avvenga a temperatura ambiente e senza farlo seccare. Attivare questa modalità soltanto con il vano di cottura completamente raffreddato.

Alla fase di lievitazione fare sempre seguire una fase di riposo. Osservare quanto indicato nelle tabelle per la lievitazione e il riposo.

Lievitazione

Mettere l'impasto in una ciotola resistente al calore, quindi posizionarla sulla griglia. Effettuare l'impostazione come indicato nella tabella.

Durante l'operazione non aprire la porta dell'apparecchio per non far uscire l'umidità. Non coprire.

Pietanza	Accessori/stoviglie	Livello di inserimento	Tipo di riscaldamento	Passo	Temperatura in °C	Durata in min.
Pasta lievitata leggera	Ciotola	2		1.	35-40	25-30
	Teglia	2		2.	35-40	10-20
Pasta lievitata pesante e ricca di grassi	Ciotola	2		1.	35-40	60-75
	Stoviglia termoresistente	2		2.	35-40	45-60

Scongelamento

Adatto per scongelare verdura, frutta e prodotti da forno surgelati. È consigliabile scongelare il pollame, la carne e il pesce nel frigorifero. Non è adatto per torte alla panna e alla crema.

Per lo scongelamento utilizzare i seguenti livelli di inserimento:

- 1 griglia: livello 2
- 2 griglie: livello 3+1

I tempi riportati nella tabella sono indicativi. Dipendono dalla qualità, dalla temperatura di surgelamento (-18 °C) e dalle caratteristiche degli alimenti. Sono indicati intervalli di tempo. Impostare dapprima il tempo minimo e, se necessario, prolungarlo.

Pietanza	Accessori/stoviglie	Livello di inserimento	Tipo di riscaldamento	Temperatura in °C	Durata in min.
Pane, generale	Teglia	2		50	40-70
Dolci umidi	Teglia	2		50	70-90
Dolci secchi	Teglia	2		60	60-75

Rigenerazione

La modalità di rigenerazione riscalda delicatamente gli alimenti con l'ausilio del vapore. Sono gustosi e sembrano appena fatti. È anche possibile riscaldare i prodotti da forno del giorno precedente.

Utilizzare preferibilmente contenitori piani, larghi e resistenti alle temperature. I contenitori freddi prolungano il processo di rigenerazione.

Durante l'operazione si forma condensa, che appanna il vetro della porta. Al termine del processo pulire il vano di cottura. Sciogliere i residui di calcare con un po' di aceto e pulire con acqua pulita.

Riposo

Disporre l'impasto all'altezza di inserimento indicata nella tabella.

Se si desidera preriscaldare, far riposare l'impasto fuori dall'apparecchio in un luogo caldo.

La temperatura e la durata dipendono dal tipo e dalla quantità degli ingredienti. Pertanto i dati riportati nella tabella sono indicativi.

Consiglio: Gli alimenti porzionati o surgelati in strati sottili si scongelano più rapidamente di quelli congelati in blocco.

Togliere gli alimenti congelati dalla confezione e disporli sulla griglia in un contenitore adatto.

Girare o mescolare gli alimenti 1-2 volte. Le porzioni di maggiori dimensioni devono essere girate ripetutamente. Spezzettare gli alimenti e/o rimuovere i pezzi già scongelati dal vano di cottura.

Lasciar riposare gli alimenti scongelati ancora per 10-30 minuti nell'apparecchio spento per compensare la temperatura.

Se possibile, rigenerare solo pietanze dello stesso tipo e con le stesse dimensioni. Qualora ciò non fosse possibile, il tempo è determinato dall'alimento con il tempo di rigenerazione più lungo.

Non coprire le pietanze durante la rigenerazione.

Disporre la pietanza in una stoviglia e porla sulla griglia, oppure metterla direttamente sulla griglia al livello 2.

Durante l'operazione non aprire lo sportello dell'apparecchio per non far uscire il vapore.

Nella tabella è indicata l'impostazione ottimale per diversi piatti. I tempi riportati sono indicativi. Dipendono dal tipo di stoviglia, dalla qualità, dalla temperatura e dalle caratteristiche degli alimenti. Sono indicati intervalli di tempo. Impostare dapprima il tempo minimo e, se necessario, prolungarlo.

I valori della tabella si riferiscono all'inserimento dei cibi nel vano di cottura freddo. I cibi per cui è necessario il preriscaldamento sono opportunamente segnalati nella tabella.

Rimuovere gli accessori non utilizzati dal vano di cottura per ottenere un risultato ottimale e risparmiare energia.

Pietanza	Accessori/stoviglie	Livello di inserimento	Tipo di riscaldamento	Temperatura in °C	Durata in min.
Verdura, refrigerata, 250 g	Stoviglia senza coperchio	2		120-130	5-15
Verdura, refrigerata, 1 kg	Stoviglia senza coperchio	2		120-130	15-25
Piatto, refrigerato, 1 porzione	Stoviglia senza coperchio	2		120-130	15-25
Zuppa, minestrone, refrigerati 400 ml	Stoviglia senza coperchio	2		120-130	10-25
Contorni, refrigerati, ad es. pasta, gnocchi, patate, riso	Stoviglia senza coperchio	2		100-120	10-25
Sformati, refrigerati, ad es. lasagne, gratin di patate	Stoviglia senza coperchio	2		120-140	10-25
Pizza, refrigerata, cotta al forno	Griglia	2		170-180*	5-15
Pagnotte, baguette, cotte al forno	Griglia	2		150-160*	10-20
Pizza, refrigerata, cotta al forno	Griglia	2		170-180*	10-15
Pagnotte, baguette, refrigerate, cotte al forno	Griglia	2		160-170*	10-20

* Preriscaldare

Scaldavivande

La modalità "scaldavivande" consente di tenere al caldo i cibi pronti. Così si evita la formazione di condensa e non è necessario pulire il vano di cottura.

Non tenere al caldo gli alimenti pronti per più di due ore. Ricordare che alcuni cibi continuano a cuocere mentre vengono tenuti in caldo. Eventualmente coprirli.

Pietanze sperimentate

Queste tabelle sono state create per gli enti di controllo al fine di agevolare le verifiche degli apparecchi (conforme a EN 60350-1).

Cottura al forno

Non sempre gli impasti disposti in teglie o stampi inseriti nel forno nello stesso momento sono pronti contemporaneamente.

Livelli di inserimento per la cottura al forno su due livelli:

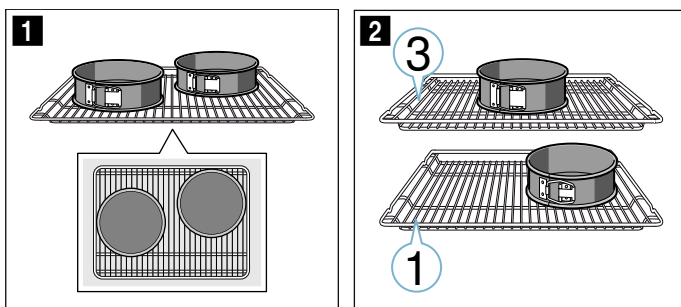
- Leccarda: livello 3
Teglia: livello 1
- Stampi sulla griglia
Prima griglia: livello 3
Seconda griglia: livello 1

Livelli di inserimento per la cottura al forno su tre livelli:

- Teglia: livello 5
- Leccarda: livello 3
- Teglia: livello 1

Cuocere al forno con due stampi a cerniera:

- Su un livello (figura **1**)
- Su due livelli (figura **2**)



Cottura al forno

Pietanza	Accessori/stoviglie	Livello di inserimento	Tipo di riscaldamento	Temperatura in °C	Intensità di vapore	Durata in min.
Biscotti siringati	Teglia	3	☐	140-150*	-	25-35
Biscotti siringati	Teglia	3	⊗	140-150*	-	20-30
Biscotti siringati, 2 livelli	Leccarda + teglia	3+1	⊗	140-150*	-	25-35
Biscotti siringati, 3 livelli	Teglie + leccarda	5+3+1	⊗	130-140*	-	35-55
Cupcake	Teglia	3	☐	150*	-	25-35
Cupcake	Teglia	3	⊗	150*	-	20-30
Cupcake, 2 livelli	Leccarda + teglia	3+1	⊗	140*	-	25-35
Cupcake, 3 livelli	Teglie + leccarda	5+3+1	⊗	140*	-	25-35
Pan di Spagna all'acqua	Stampo a cerniera Ø 26 cm	2	☐	160-170**	-	25-35
Pan di Spagna all'acqua	Stampo a cerniera Ø 26 cm	2	⊗	150-160	☁	30-35
Pan di Spagna all'acqua, 2 livelli	2 stampi a cerniera Ø 26 cm	3+1	⊗	150-160**	-	35-50
Torta di mele coperta	Stampo in acciaio nero Ø 20 cm	2	⊗	160-170	-	70-90
Torta di mele coperta	Stampo in acciaio nero Ø 20 cm	1	☐	190-210	-	70-80
Torta di mele coperta, 2 livelli	2 stampi in acciaio nero Ø 20 cm	3+1	⊗	160-180	-	70-90

* Preriscaldare per 5 min. senza utilizzare la funzione di riscaldamento rapido

**Preriscaldare senza utilizzare la funzione di riscaldamento rapido.

Avvertenze

- I valori indicati si riferiscono all'inserimento nel vano di cottura freddo.
- Osservare le avvertenze relative al preriscaldamento contenute nelle tabelle. I valori indicati non si riferiscono al riscaldamento rapido.
- Per la cottura al forno utilizzare inizialmente la temperatura più bassa tra quelle indicate.

Grill

Inserire anche la leccarda. In questo modo viene raccolto il liquido e il vano di cottura resta più pulito.


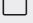
Cottura al forno con ausilio del vapore

Determinati cibi diventano più croccanti se vengono cotti con l'ausilio del vapore. Sviluppano una superficie più brillante e seccano meno.

La cottura al forno è possibile soltanto a un livello.

Per la preparazione con il supporto della funzione a vapore, gli stampi per dolci devono essere resistenti al vapore e al calore.

Grill

Pietanza	Accessori	Livello di inserimento	Tipo di riscaldamento	Temperatura in °C	Durata in min.
Dorare i toast	Griglia	5		3	5-6*
Beefburger, 12 pezzi	Griglia	4		3	25-30**
* Non preriscaldare					
** Girare dopo 2/3 del tempo totale					



Thank you for buying a Bosch Home Appliance!

Register your new device on MyBosch now and profit directly from:

- **Expert tips & tricks for your appliance**
- **Warranty extension options**
- **Discounts for accessories & spare-parts**
- **Digital manual and all appliance data at hand**
- **Easy access to Bosch Home Appliances Service**

Free and easy registration – also on mobile phones:

www.bosch-home.com/welcome



Looking for help? You 'll find it here.

Expert advice for your Bosch home appliances, need help with problems or a repair from Bosch experts.

Find out everything about the many ways Bosch can support you:

www.bosch-home.com/service

Contact data of all countries are listed in the attached service directory.

Robert Bosch Hausgeräte GmbH

Carl-Wery-Straße 34

81739 München

Germany

www.bosch-home.com



9001435589

990423