

**Robert Bosch Power Tools GmbH**  
70538 Stuttgart  
GERMANY

[www.bosch-pt.com](http://www.bosch-pt.com)

1 609 92A 4SG (2019.02) 0 / 227



1 609 92A 4SG

# IXO

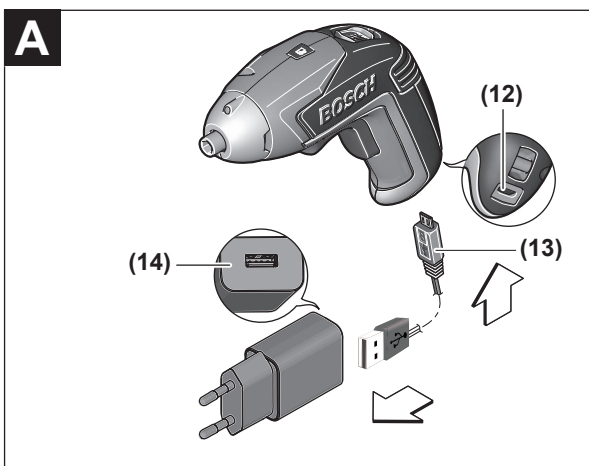
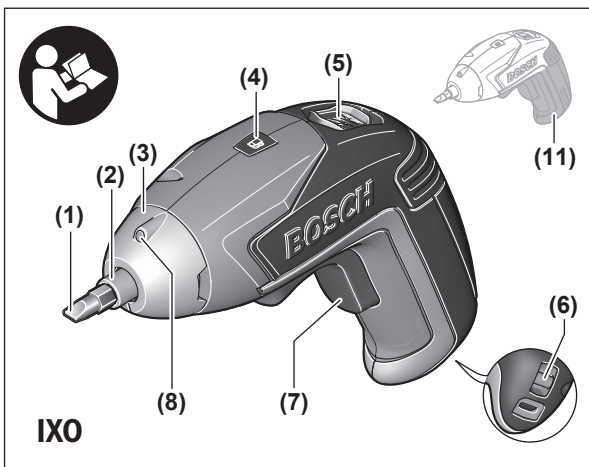


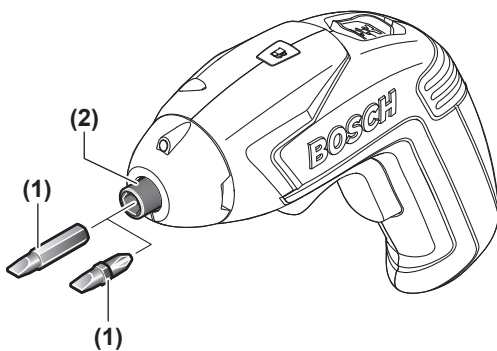
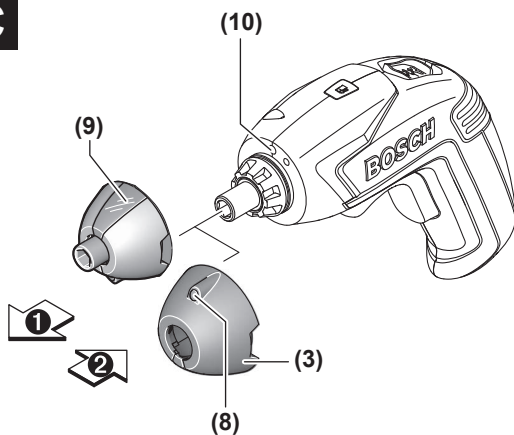
# BOSCH

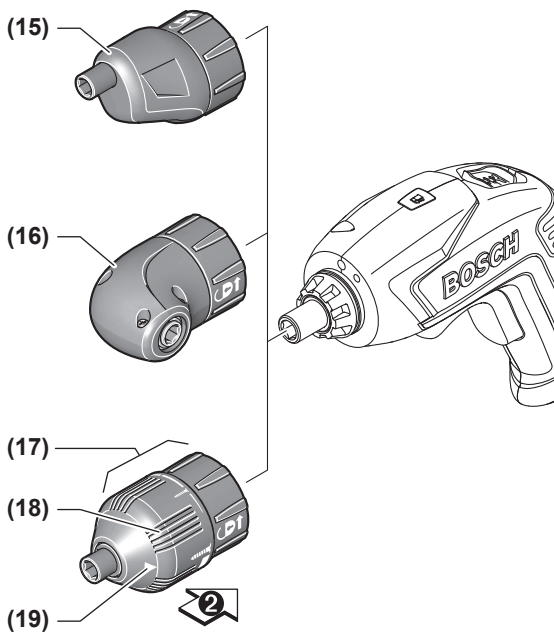
<b>de</b>	Originalbetriebsanleitung	<b>ar</b>	دليل التشغيل الأصلي
<b>en</b>	Original instructions		
<b>fr</b>	Notice originale		
<b>es</b>	Manual original		
<b>pt</b>	Manual original		
<b>it</b>	Istruzioni originali		
<b>nl</b>	Oorspronkelijke gebruiksaanwijzing		
<b>da</b>	Original brugsanvisning		
<b>sv</b>	Bruksanvisning i original		
<b>no</b>	Original driftsinstruks		
<b>fi</b>	Alkuperäiset ohjeet		
<b>el</b>	Πρωτότυπο οδηγιών χρήσης		
<b>tr</b>	Orijinal işletme talimatı		

Deutsch .....	Seite	7
English .....	Page	23
Français .....	Page	38
Español .....	Página	54
Português .....	Página	71
Italiano .....	Pagina	86
Nederlands .....	Pagina	102
Dansk .....	Side	117
Svensk .....	Sidan	131
Norsk .....	Side	144
Suomi .....	Sivu	157
Ελληνικά .....	Σελίδα	171
Türkçe .....	Sayfa	187
عربي .....	الصفحة	204

CE .....

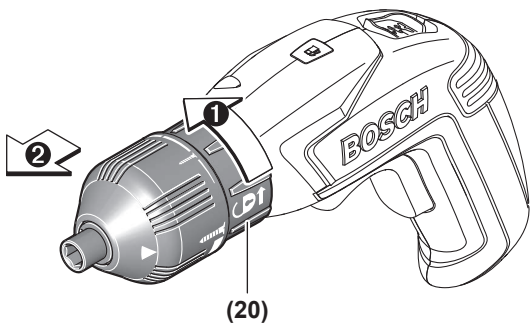


**B****C**

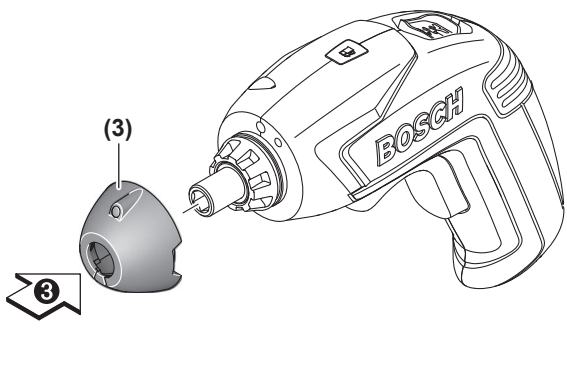
**D**

6 |

**E**



**F**



# Deutsch

## Sicherheitshinweise

### Allgemeine Sicherheitshinweise für Elektrowerkzeuge

**⚠️ WARNUNG** Lesen Sie alle Sicherheitshinweise, Anweisungen, **Bebildungen und technischen Daten, mit denen dieses Elektrowerkzeug versehen ist.** Versäumnisse bei der Einhaltung der Sicherheitshinweise und nachfolgenden Anweisungen können elektrischen Schlag, Brand und/oder schwere Verletzungen verursachen.

**Bewahren Sie alle Sicherheitshinweise und Anweisungen für die Zukunft auf.**

Der in den Sicherheitshinweisen verwendete Begriff „Elektrowerkzeug“ bezieht sich auf netzbetriebene Elektrowerkzeuge (mit Netzleitung) und auf akkubetriebene Elektrowerkzeuge (ohne Netzleitung).

### Arbeitsplatzsicherheit

- ▶ **Halten Sie Ihren Arbeitsbereich sauber und gut beleuchtet.** Unordnung oder unbeleuchtete Arbeitsbereiche können zu Unfällen führen.
- ▶ **Arbeiten Sie mit dem Elektrowerkzeug nicht in explosionsgefährdeter Umgebung, in der sich brennbare Flüssigkeiten, Gase oder Stäube befinden.** Elektrowerkzeuge erzeugen Funken, die den Staub oder die Dämpfe entzünden können.
- ▶ **Halten Sie Kinder und andere Personen während der Benutzung des Elektrowerkzeugs fern.** Bei Ablenkung können Sie die Kontrolle über das Elektrowerkzeug verlieren.

### Elektrische Sicherheit

- ▶ **Der Anschlussstecker des Elektrowerkzeuges muss in die Steckdose passen. Der Stecker darf in keiner Weise verändert werden. Verwenden Sie keine Adapterstecker gemeinsam mit schutzgeerdeten Elektrowerkzeugen.** Unveränderte Stecker und passende Steckdosen verringern das Risiko eines elektrischen Schlages.
- ▶ **Vermeiden Sie Körperkontakt mit geerdeten Oberflächen wie von Rohren, Heizungen, Herden und Kühlschränken.** Es besteht ein erhöhtes Risiko durch elektrischen Schlag, wenn Ihr Körper geerdet ist.

- ▶ **Halten Sie Elektrowerkzeuge von Regen oder Nässe fern.** Das Eindringen von Wasser in ein Elektrowerkzeug erhöht das Risiko eines elektrischen Schlages.
- ▶ **Zweckentfremden Sie die Anschlussleitung nicht, um das Elektrowerkzeug zu tragen, aufzuhängen oder um den Stecker aus der Steckdose zu ziehen. Halten Sie die Anschlussleitung fern von Hitze, Öl, scharfen Kanten oder sich bewegenden Teilen.** Beschädigte oder verwickelte Anschlussleitungen erhöhen das Risiko eines elektrischen Schlages.
- ▶ **Wenn Sie mit einem Elektrowerkzeug im Freien arbeiten, verwenden Sie nur Verlängerungskabel, die auch für den Außenbereich geeignet sind.** Die Anwendung einer für den Außenbereich geeigneten Verlängerungsleitung verringert das Risiko eines elektrischen Schlages.
- ▶ **Wenn der Betrieb des Elektrowerkzeuges in feuchter Umgebung nicht vermeidbar ist, verwenden Sie einen Fehlerstromschutzschalter.** Der Einsatz eines Fehlerstromschutzschalters vermindert das Risiko eines elektrischen Schlages.

#### Sicherheit von Personen

- ▶ **Seien Sie aufmerksam, achten Sie darauf, was Sie tun, und gehen Sie mit Vernunft an die Arbeit mit einem Elektrowerkzeug. Benutzen Sie kein Elektrowerkzeug, wenn Sie müde sind oder unter dem Einfluss von Drogen, Alkohol oder Medikamenten stehen.** Ein Moment der Unachtsamkeit beim Gebrauch des Elektrowerkzeuges kann zu ernsthaften Verletzungen führen.
- ▶ **Tragen Sie persönliche Schutzausrüstung und immer eine Schutzbrille.** Das Tragen persönlicher Schutzausrüstung, wie Staubmaske, rutschfeste Sicherheitsschuhe, Schutzhelm oder Gehörschutz, je nach Art und Einsatz des Elektrowerkzeuges, verringert das Risiko von Verletzungen.
- ▶ **Vermeiden Sie eine unbeabsichtigte Inbetriebnahme. Vergewissern Sie sich, dass das Elektrowerkzeug ausgeschaltet ist, bevor Sie es an die Stromversorgung und/oder den Akku anschließen, es aufnehmen oder tragen.** Wenn Sie beim Tragen des Elektrowerkzeuges den Finger am Schalter haben oder das Gerät eingeschaltet an die Stromversorgung anschließen, kann dies zu Unfällen führen.
- ▶ **Entfernen Sie Einstellwerkzeuge oder Schraubenschlüssel, bevor Sie das Elektrowerkzeug einschalten.** Ein Werkzeug oder Schlüssel, der



sich in einem drehenden Geräteteil befindet, kann zu Verletzungen führen.

- ▶ **Vermeiden Sie eine abnormale Körperhaltung. Sorgen Sie für einen sicheren Stand und halten Sie jederzeit das Gleichgewicht.** Dadurch können Sie das Elektrowerkzeug in unerwarteten Situationen besser kontrollieren.
- ▶ **Tragen Sie geeignete Kleidung. Tragen Sie keine weite Kleidung oder Schmuck. Halten Sie Haare und Kleidung fern von sich bewegenden Teilen.** Lockere Kleidung, Schmuck oder lange Haare können von sich bewegenden Teilen erfasst werden.
- ▶ **Wenn Staubabsaug- und -auffangeinrichtungen montiert werden können, sind diese anzuschließen und richtig zu verwenden.** Verwendung einer Staubabsaugung kann Gefährdungen durch Staub verringern.
- ▶ **Wiegen Sie sich nicht in falscher Sicherheit und setzen Sie sich nicht über die Sicherheitsregeln für Elektrowerkzeuge hinweg, auch wenn Sie nach vielfachem Gebrauch mit dem Elektrowerkzeug vertraut sind.** Achtloses Handeln kann binnen Sekundenbruchteilen zu schweren Verletzungen führen.

#### Verwendung und Behandlung des Elektrowerkzeugs

- ▶ **Überlasten Sie das Elektrowerkzeug nicht. Verwenden Sie für Ihre Arbeit das dafür bestimmte Elektrowerkzeug.** Mit dem passenden Elektrowerkzeug arbeiten Sie besser und sicherer im angegebenen Leistungsbereich.
- ▶ **Benutzen Sie kein Elektrowerkzeug, dessen Schalter defekt ist.** Ein Elektrowerkzeug, das sich nicht mehr ein- oder ausschalten lässt, ist gefährlich und muss repariert werden.
- ▶ **Ziehen Sie den Stecker aus der Steckdose und/oder entfernen Sie einen abnehmbaren Akku, bevor Sie Geräteeinstellungen vornehmen, Einsatzwerkzeugteile wechseln oder das Elektrowerkzeug weglegen.** Diese Vorsichtsmaßnahme verhindert den unbeabsichtigten Start des Elektrowerkzeuges.
- ▶ **Bewahren Sie unbenutzte Elektrowerkzeuge außerhalb der Reichweite von Kindern auf. Lassen Sie keine Personen das Elektrowerkzeug benutzen, die mit diesem nicht vertraut sind oder diese Anweisungen nicht gelesen haben.** Elektrowerkzeuge sind gefährlich, wenn sie von unerfahrenen Personen benutzt werden.

- ▶ **Pflegen Sie Elektrowerkzeuge und Einsatzwerkzeug mit Sorgfalt. Kontrollieren Sie, ob bewegliche Teile einwandfrei funktionieren und nicht klemmen, ob Teile gebrochen oder so beschädigt sind, dass die Funktion des Elektrowerkzeuges beeinträchtigt ist. Lassen Sie beschädigte Teile vor dem Einsatz des Gerätes reparieren.** Viele Unfälle haben ihre Ursache in schlecht gewarteten Elektrowerkzeugen.
- ▶ **Halten Sie Schneidwerkzeuge scharf und sauber.** Sorgfältig gepflegte Schneidwerkzeuge mit scharfen Schneidkanten verklemmen sich weniger und sind leichter zu führen.
- ▶ **Verwenden Sie Elektrowerkzeug, Zubehör, Einsatzwerkzeuge usw. entsprechend diesen Anweisungen. Berücksichtigen Sie dabei die Arbeitsbedingungen und die auszuführende Tätigkeit.** Der Gebrauch von Elektrowerkzeugen für andere als die vorgesehenen Anwendungen kann zu gefährlichen Situationen führen.
- ▶ **Halten Sie Griffe und Griffflächen trocken, sauber und frei von Öl und Fett.** Rutschige Griffe und Griffflächen erlauben keine sichere Bedienung und Kontrolle des Elektrowerkzeuges in unvorhergesehenen Situationen.

#### Verwendung und Behandlung des Akkuwerkzeugs

- ▶ **Laden Sie die Akkus nur mit Ladegeräten auf, die vom Hersteller empfohlen werden.** Durch ein Ladegerät, das für eine bestimmte Art von Akkus geeignet ist, besteht Brandgefahr, wenn es mit anderen Akkus verwendet wird.
- ▶ **Verwenden Sie nur die dafür vorgesehenen Akkus in den Elektrowerkzeugen.** Der Gebrauch von anderen Akkus kann zu Verletzungen und Brandgefahr führen.
- ▶ **Halten Sie den nicht benutzten Akku fern von Büroklammern, Münzen, Schlüsseln, Nägeln, Schrauben oder anderen kleinen Metallgegenständen, die eine Überbrückung der Kontakte verursachen könnten.** Ein Kurzschluss zwischen den Akkukontakten kann Verbrennungen oder Feuer zur Folge haben.
- ▶ **Bei falscher Anwendung kann Flüssigkeit aus dem Akku austreten. Vermeiden Sie den Kontakt damit. Bei zufälligem Kontakt mit Wasser abspülen. Wenn die Flüssigkeit in die Augen kommt, nehmen Sie zusätzliche ärztliche Hilfe in Anspruch.** Austretende Akkuflüssigkeit kann zu Hautreizungen oder Verbrennungen führen.

- ▶ **Benutzen Sie keinen beschädigten oder veränderten Akku.** Beschädigte oder veränderte Akkus können sich unvorhersehbar verhalten und zu Feuer, Explosion oder Verletzungsgefahr führen.
- ▶ **Setzen Sie einen Akku keinem Feuer oder zu hohen Temperaturen aus.** Feuer oder Temperaturen über 130°C können eine Explosion hervorrufen.
- ▶ **Befolgen Sie alle Anweisungen zum Laden und laden Sie den Akku oder das Akkuwerkzeug niemals außerhalb des in der Betriebsanleitung angegebenen Temperaturbereichs.** Falsches Laden oder Laden außerhalb des zugelassenen Temperaturbereichs kann den Akku zerstören und die Brandgefahr erhöhen.

### Service

- ▶ **Lassen Sie Ihr Elektrowerkzeug nur von qualifiziertem Fachpersonal und nur mit Original-Ersatzteilen reparieren.** Damit wird sichergestellt, dass die Sicherheit des Elektrowerkzeuges erhalten bleibt.
- ▶ **Warten Sie niemals beschädigte Akkus.** Sämtliche Wartung von Akkus sollte nur durch den Hersteller oder bevollmächtigte Kundendienststellen erfolgen.

### Sicherheitshinweise für Schrauber

- ▶ **Halten Sie das Elektrowerkzeug an den isolierten Griffflächen, wenn Sie Arbeiten ausführen, bei denen die Schraube verborgene Stromleitungen treffen kann.** Der Kontakt der Schraube mit einer spannungsführenden Leitung kann auch metallene Geräteteile unter Spannung setzen und zu einem elektrischen Schlag führen.
- ▶ **Verwenden Sie geeignete Suchgeräte, um verborgene Versorgungsleitungen aufzuspüren, oder ziehen Sie die örtliche Versorgungsgesellschaft hinzu.** Kontakt mit Elektroleitungen kann zu Feuer und elektrischem Schlag führen. Beschädigung einer Gasleitung kann zur Explosion führen. Eindringen in eine Wasserleitung verursacht Sachbeschädigung.
- ▶ **Halten Sie das Elektrowerkzeug gut fest.** Beim Festziehen und Lösen von Schrauben können kurzzeitig hohe Reaktionsmomente auftreten.
- ▶ **Bringen Sie vor allen Arbeiten am Gerät (z.B. Wartung, Werkzeugwechsel, etc.) sowie bei dessen Transport und Aufbewahrung den Drehrichtungsumschalter in Mittelstellung.** Bei unbeabsichtigtem Betätigen des Ein-/Ausschalters besteht Verletzungsgefahr.

- ▶ **Sichern Sie das Werkstück.** Ein mit Spannvorrichtungen oder Schraubstock festgehaltenes Werkstück ist sicherer gehalten als mit Ihrer Hand.
- ▶ **Warten Sie, bis das Elektrowerkzeug zum Stillstand gekommen ist, bevor Sie es ablegen.** Das Einsatzwerkzeug kann sich verhaken und zum Verlust der Kontrolle über das Elektrowerkzeug führen.



**Schützen Sie das Elektrowerkzeug vor Hitze, z. B. auch vor dauernder Sonneneinstrahlung, Feuer, Wasser und Feuchtigkeit.** Es besteht Explosionsgefahr.

### Sicherheitshinweise für Ladegeräte

- ▶ **Dieses Ladegerät ist nicht vorgesehen für die Benutzung durch Kinder und Personen mit eingeschränkten physischen, sensorischen oder geistigen Fähigkeiten oder mangelnder Erfahrung und Wissen. Dieses Ladegerät kann von Kindern ab 8 Jahren und Personen mit eingeschränkten physischen, sensorischen oder geistigen Fähigkeiten oder mangelnder Erfahrung und Wissen benutzt werden, wenn sie durch eine für ihre Sicherheit verantwortliche Person beaufsichtigt werden oder von dieser im sicheren Umgang mit dem Ladegerät eingewiesen worden sind und die damit verbundenen Gefahren verstehen.** Andernfalls besteht die Gefahr von Fehlbedienung und Verletzungen.

- ▶ **Beaufsichtigen Sie Kinder bei Benutzung, Reinigung und Wartung.** Damit wird sichergestellt, dass Kinder nicht mit dem Ladegerät spielen.



**Halten Sie das Ladegerät von Regen oder Nässe fern.** Das Eindringen von Wasser in ein Elektrogerät erhöht das Risiko eines elektrischen Schlages.

- ▶ **Laden Sie das Elektrowerkzeug nur mit dem mitgelieferten Ladegerät.**
- ▶ **Halten Sie das Ladegerät sauber.** Durch Verschmutzung besteht die Gefahr eines elektrischen Schlages.
- ▶ **Überprüfen Sie vor jeder Benutzung Ladegerät, Kabel und Stecker. Benutzen Sie das Ladegerät nicht, sofern Sie Schäden feststellen. Öffnen Sie das Ladegerät nicht selbst und lassen Sie es nur von qualifiziertem Fachpersonal und nur mit Original-Ersatzteilen reparieren.** Beschädigte Ladegeräte, Kabel und Stecker erhöhen das Risiko eines elektrischen Schlages.
- ▶ **Betreiben Sie das Ladegerät nicht auf leicht brennbarem Untergrund (z.B. Papier, Textilien etc.) bzw. in brennbarer Umgebung.** Wegen der beim Laden auftretenden Erwärmung des Ladegerätes besteht Brandgefahr.

## Produkt- und Leistungsbeschreibung



**Lesen Sie alle Sicherheitshinweise und Anweisungen.** Versäumnisse bei der Einhaltung der Sicherheitshinweise und Anweisungen können elektrischen Schlag, Brand

und/oder schwere Verletzungen verursachen.

Bitte beachten Sie die Abbildungen im vorderen Teil der Betriebsanleitung.

## Bestimmungsgemäßer Gebrauch

Das Elektrowerkzeug ist bestimmt zum Eindrehen und Lösen von Schrauben.

## Abgebildete Komponenten

Die Nummerierung der abgebildeten Komponenten bezieht sich auf die Darstellung des Elektrowerkzeuges auf der Grafikkseite.

- (1) Schrauberbit<sup>A)</sup>
- (2) Werkzeugaufnahme
- (3) Gummikappe
- (4) Akku-Ladezustandsanzeige
- (5) Drehrichtungsumschalter
- (6) Aufhängeöse
- (7) Ein-/Ausschalter
- (8) Punktlinse
- (9) Streulinse
- (10) Arbeitslicht
- (11) Handgriff (isolierte Grifffläche)
- (12) Buchse für Ladekabel
- (13) Ladekabel
- (14) Ladegerät
- (15) Exzenteraufsatz<sup>A)</sup>
- (16) Winkelaufsatz<sup>A)</sup>
- (17) Drehmomentaufsatz<sup>A)</sup>
- (18) Einstellring Drehmomentvorwahl<sup>A)</sup>
- (19) Markierung für Drehmomenteinstellung<sup>A)</sup>
- (20) Entriegelungsring<sup>A)</sup>

A) **Abgebildetes oder beschriebenes Zubehör gehört nicht zum Standard-Lieferumfang. Das vollständige Zubehör finden Sie in unserem Zubehörprogramm.**

## Technische Daten

<b>Akku-Schrauber</b>		<b>IXO</b>
Sachnummer		<b>3 603 JA8 0..</b>
Nennspannung	V=	3,6
Leerlaufdrehzahl	min <sup>-1</sup>	215
max. Drehmoment harter/weicher Schraubfall nach ISO 5393	Nm	4,5/3
max. Schrauben-Ø	mm	5
Gewicht entsprechend EPTA-Procedure 01:2014	kg	0,30
erlaubte Umgebungstemperatur		
- beim Laden	°C	0...+45
- beim Betrieb <sup>A)B)</sup> und bei Lagerung	°C	-20...+50
<b>Akku</b>		<b>Li-Ionen</b>
Kapazität	Ah	1,5
Energie	Wh	5,4
Anzahl der Akkuzellen		1
<b>Ladegerät</b>		
Sachnummer		<b>2 609 120 713 (EU)</b> <b>1 600 A00 3RK (EU)</b> <b>2 609 120 718 (UK)</b> <b>1 600 A00 48V (UK)</b> <b>2 609 120 717 (AUS)</b> <b>1 600 A00 48U (AUS)</b>
Ladezeit	h	3
Schutzklasse		□/II
<b>Ladekabel</b>		

- A) eingeschränkte Leistung bei Temperaturen  $< 0^{\circ}\text{C}$   
B) Der Überhitzungsschutz stoppt das Elektrowerkzeug bei Temperaturen  $> +65^{\circ}\text{C}$ .

## Geräusch-/Vibrationsinformation

Geräuschemissionswerte ermittelt entsprechend **EN 62841-2-2**.

Der A-bewertete Schalldruckpegel des Elektrowerkzeugs ist typischerweise kleiner als 70 dB(A). Unsicherheit  $K = 3$  dB. Der Geräuschpegel beim Arbeiten kann 80 dB(A) überschreiten.

### Gehörschutz tragen!

Schwingungsgesamtwerte  $a_h$  (Vektorsumme dreier Richtungen) und Unsicherheit  $K$  ermittelt entsprechend **EN 62841-2-2**:

Schrauben:  $a_h < 2,5 \text{ m/s}^2$ ,  $K = 1,5 \text{ m/s}^2$

Der in diesen Anweisungen angegebene Schwingungspegel und der Geräuschemissionswert sind entsprechend einem genormten Messverfahren gemessen worden und können für den Vergleich von Elektrowerkzeugen miteinander verwendet werden. Sie eignen sich auch für eine vorläufige Einschätzung der Schwingungs- und Geräuschemission.

Der angegebene Schwingungspegel und der Geräuschemissionswert repräsentieren die hauptsächlichsten Anwendungen des Elektrowerkzeugs. Wenn allerdings das Elektrowerkzeug für andere Anwendungen, mit abweichenden Einsatzwerkzeugen oder ungenügender Wartung eingesetzt wird, können der Schwingungspegel und der Geräuschemissionswert abweichen. Dies kann die Schwingungs- und Geräuschemission über den gesamten Arbeitszeitraum deutlich erhöhen.

Für eine genaue Abschätzung der Schwingungs- und Geräuschemissionen sollten auch die Zeiten berücksichtigt werden, in denen das Gerät abgeschaltet ist oder zwar läuft, aber nicht tatsächlich im Einsatz ist. Dies kann die Schwingungs- und Geräuschemissionen über den gesamten Arbeitszeitraum deutlich reduzieren.

Legen Sie zusätzliche Sicherheitsmaßnahmen zum Schutz des Bedieners vor der Wirkung von Schwingungen fest wie zum Beispiel: Wartung von Elektrowerkzeug und Einsatzwerkzeugen, Warmhalten der Hände, Organisation der Arbeitsabläufe.



## Montage

- ▶ **Bringen Sie vor allen Arbeiten am Gerät (z.B. Wartung, Werkzeugwechsel, etc.) sowie bei dessen Transport und Aufbewahrung den Drehrichtungsumschalter in Mittelstellung.** Bei unbeabsichtigtem Betätigen des Ein-/Ausschalters besteht Verletzungsgefahr.

### Akku laden (siehe Bild A)

- ▶ **Benutzen Sie kein anderes Ladegerät.** Das mitgelieferte Ladegerät ist auf den in Ihrem Elektrowerkzeug eingebauten Li-Ionen-Akku abgestimmt.
- ▶ **Beachten Sie die Netzspannung!** Die Spannung der Stromquelle muss mit den Angaben auf dem Typenschild des Ladegerätes übereinstimmen. Mit 230 V gekennzeichnete Ladegeräte können auch an 220 V betrieben werden.

**Hinweis:** Der Akku wird teilgeladen ausgeliefert. Um die volle Leistung des Akkus zu gewährleisten, laden Sie vor dem ersten Einsatz den Akku vollständig im Ladegerät auf.

Der Li-Ionen-Akku kann jederzeit aufgeladen werden, ohne die Lebensdauer zu verkürzen. Eine Unterbrechung des Ladevorganges schädigt den Akku nicht.

Der Li-Ionen-Akku ist gegen Tiefentladung geschützt. Bei entladenerm Akku wird das Elektrowerkzeug durch eine Schutzschaltung abgeschaltet: Das Einsatzwerkzeug bewegt sich nicht mehr und ein leises Pfeifgeräusch ist zu hören.

- ▶ **Drücken Sie nach dem automatischen Abschalten des Elektrowerkzeuges nicht weiter auf den Ein-/Ausschalter.** Der Akku kann beschädigt werden.

Leuchtet die Akku-Ladezustandsanzeige **(4)** bei **halb gedrücktem** Ein-/Ausschalter **(7)** rot auf, hat der Akku weniger als 30% seiner Kapazität und sollte aufgeladen werden.

Zum Laden stecken Sie das Ladekabel **(13)** in die Buchse **(12)** an der Unterseite des Handgriffs und in das Ladegerät **(14)**. Stecken Sie den Netzstecker des Ladegerätes **(14)** anschließend in die Steckdose.

Der Ladevorgang wird bei vollständig gedrücktem Ein-/Ausschalter **(7)** unterbrochen.

Die Akku-Ladezustandsanzeige **(4)** zeigt den Ladefortschritt an. Beim Ladevorgang leuchtet die Anzeige **grün**. Leuchtet die Akku-Ladezustandsanzeige **(4)** nicht mehr, ist der Akku vollständig geladen.

Beim Ladevorgang erwärmt sich der Handgriff des Elektrowerkzeuges. Dies ist normal.

Bei längerem Nichtgebrauch trennen Sie das Ladegerät vom Stromnetz.

Das Elektrowerkzeug kann während des Ladevorgangs nicht benutzt werden; es ist nicht defekt, wenn es während des Ladevorgangs nicht funktioniert.

► **Schützen Sie das Ladegerät vor Nässe!**

Beachten Sie die Hinweise zur Entsorgung.

### **Werkzeugwechsel (siehe Bild B)**

► **Verwenden Sie keine 2-seitigen Schrauberklingen, die länger als 25 mm sind.**

Setzen Sie das Schrauberbit **(1)** direkt in die Werkzeugaufnahme **(2)** ein.

### **Arbeitslicht einstellen (siehe Bild C)**

Je nach Bedarf können Sie durch Drehen der Gummikappe **(3)** das Arbeitslicht **(10)** fokussiert oder gestreut einsetzen. ① Ziehen Sie hierzu die Gummikappe nach vorne ab und ② setzen Sie diese mit der entsprechenden Linse wieder auf die Werkzeugaufnahme **(2)** auf.

### **Exzenteraufsatz/Winkelaufsatz/Drehmomentaufsatz (siehe Bilder C – F)**

Mit dem Exzenteraufsatz **(15)** können Sie randnah schrauben.

Mit dem Winkelaufsatz **(16)** können Sie an schwer zugänglichen Stellen Verschraubungen durchführen.

Mit dem Einstellring Drehmomentvorwahl **(18)** am Drehmomentaufsatz **(17)** können Sie das benötigte Drehmoment in 10 Stufen vorwählen. Bei richtiger Einstellung wird das Einsatzwerkzeug gestoppt, sobald die Schraube bündig in das Material eingedreht ist bzw. das eingestellte Drehmoment erreicht ist.

### Montage (siehe Bilder C – D)

Zur Montage der Aufsätze ziehen Sie die Gummikappe **(3)** nach vorn ab. Anschließend können die Aufsätze aufgesteckt werden. Eine Montage der Aufsätze um 45° versetzt ist möglich.

### Demontage (siehe Bilder E – F)

Zur Demontage der Aufsätze drehen Sie den Entriegelungsring **(20)** in Drehrichtung **(1)** und ziehen den Aufsatz nach vorn ab. Stecken Sie anschließend die Gummikappe **(3)** wieder auf.

## Betrieb

### Inbetriebnahme

#### Drehrichtung einstellen

Mit dem Drehrichtungsumschalter **(5)** können Sie die Drehrichtung des Elektrowerkzeuges ändern. Bei gedrücktem Ein-/Ausschalter **(7)** ist dies jedoch nicht möglich.

► **Betätigen Sie den Drehrichtungsumschalter (5) nur bei Stillstand des Elektrowerkzeuges. Es kann sonst Schaden nehmen.**

**Rechtslauf:** Zum Eindrehen von Schrauben schieben Sie den Drehrichtungsumschalter **(5)** bis zum Anschlag nach vorne.

**Linkslauf:** Zum Lösen bzw. Herausdrehen von Schrauben schieben Sie den Drehrichtungsumschalter **(5)** nach hinten.

#### Ein-/Ausschalten

Drücken Sie zur **Inbetriebnahme** des Elektrowerkzeuges den Ein-/Ausschalter **(7)** und halten Sie ihn gedrückt.

Das Arbeitslicht **(10)** leuchtet bei leicht oder vollständig gedrücktem Ein-/Ausschalter **(7)** und ermöglicht das Ausleuchten des Arbeitsbereiches bei ungünstigen Lichtverhältnissen.

Um das Elektrowerkzeug **auszuschalten**, lassen Sie den Ein-/Ausschalter **(7)** los.

#### Vollautomatische Spindelarrretierung (Auto-Lock)

Bei nicht gedrücktem Ein-/Ausschalter **(7)** wird die Bohrspindel arretiert.

Dies ermöglicht das Eindrehen von Schrauben auch bei entladenem Akku bzw. das Verwenden des Elektrowerkzeuges als Schraubendreher.

- ▶ **Drücken Sie bei blockierter Bohrspindel den Ein-/Ausschalter (7) nicht länger als 15 Sekunden. Das Elektrowerkzeug kann sonst beschädigt werden.**

### Arbeitshinweise

- ▶ **Setzen Sie das Elektrowerkzeug nur ausgeschaltet auf die Schraube auf.** Sich drehende Einsatzwerkzeuge können abrutschen.

## Wartung und Service

### Wartung und Reinigung

- ▶ **Bringen Sie vor allen Arbeiten am Gerät (z.B. Wartung, Werkzeugwechsel, etc.) sowie bei dessen Transport und Aufbewahrung den Drehrichtungsumschalter in Mittelstellung.** Bei unbeabsichtigtem Betätigen des Ein-/Ausschalters besteht Verletzungsgefahr.
- ▶ **Halten Sie das Elektrowerkzeug und die Lüftungsschlitze sauber, um gut und sicher zu arbeiten.**

Ist der Akku nicht mehr funktionsfähig, wenden Sie sich bitte an eine autorisierte Kundendienststelle für **Bosch**-Elektrowerkzeuge.

Wenn ein Ersatz der Anschlussleitung erforderlich ist, dann ist dies von **Bosch** oder einer autorisierten Kundendienststelle für **Bosch**-Elektrowerkzeuge auszuführen, um Sicherheitsgefährdungen zu vermeiden.

Sollte das Elektrowerkzeug trotz sorgfältiger Herstellungs- und Prüfverfahren einmal ausfallen, ist die Reparatur von einer autorisierten Kundendienststelle für Bosch-Elektrowerkzeuge ausführen zu lassen.

Geben Sie bei allen Rückfragen und Ersatzteilbestellungen bitte unbedingt die 10-stellige Sachnummer laut Typenschild des Elektrowerkzeuges an.

### Kundendienst und Anwendungsberatung

Der Kundendienst beantwortet Ihre Fragen zu Reparatur und Wartung Ihres Produkts sowie zu Ersatzteilen. Explosionszeichnungen und Informationen zu Ersatzteilen finden Sie auch unter: **www.bosch-pt.com**

Das Bosch-Anwendungsberatungs-Team hilft Ihnen gerne bei Fragen zu unseren Produkten und deren Zubehör.

Geben Sie bei allen Rückfragen und Ersatzteilbestellungen bitte unbedingt die 10-stellige Sachnummer laut Typenschild des Produkts an.

**Deutschland**

Robert Bosch Power Tools GmbH  
Servicezentrum Elektrowerkzeuge  
Zur Luhne 2

37589 Kalefeld – Willershausen

Unter [www.bosch-pt.de](http://www.bosch-pt.de) können Sie online Ersatzteile bestellen oder Reparaturen anmelden.

Kundendienst: Tel.: (0711) 40040480

Fax: (0711) 40040481

E-Mail: [Servicezentrum.Elektrowerkzeuge@de.bosch.com](mailto:Servicezentrum.Elektrowerkzeuge@de.bosch.com)

Anwendungsberatung:

Tel.: (0711) 40040480

Fax: (0711) 40040482

E-Mail: [kundenberatung.ew@de.bosch.com](mailto:kundenberatung.ew@de.bosch.com)

**Österreich**

Unter [www.bosch-pt.at](http://www.bosch-pt.at) können Sie online Ersatzteile bestellen.

Tel.: (01) 797222010

Fax: (01) 797222011

E-Mail: [service.elektrowerkzeuge@at.bosch.com](mailto:service.elektrowerkzeuge@at.bosch.com)

**Schweiz**

Unter [www.bosch-pt.com/ch/de](http://www.bosch-pt.com/ch/de) können Sie online Ersatzteile bestellen.

Tel.: (044) 8471511

Fax: (044) 8471551

E-Mail: [Aftersales.Service@de.bosch.com](mailto:Aftersales.Service@de.bosch.com)

**Luxemburg**

Tel.: +32 2 588 0589

Fax: +32 2 588 0595

E-Mail: [outillage.gereedschap@be.bosch.com](mailto:outillage.gereedschap@be.bosch.com)

**Transport**

Die enthaltenen Li-Ionen-Akkus unterliegen den Anforderungen des Gefahrgutrechts. Die Akkus können durch den Benutzer ohne weitere Auflagen auf der Straße transportiert werden.

Beim Versand durch Dritte (z.B.: Lufttransport oder Spedition) sind besondere Anforderungen an Verpackung und Kennzeichnung zu beachten. Hier muss bei der Vorbereitung des Versandstückes ein Gefahrgut-Experte hinzugezogen werden.

## Entsorgung



Elektrowerkzeuge, Akkus, Zubehör und Verpackungen sollen einer umweltgerechten Wiederverwertung zugeführt werden.



Werfen Sie Elektrowerkzeuge und Akkus/Batterien nicht in den Hausmüll!

### Nur für EU-Länder:

Gemäß der europäischen Richtlinie 2012/19/EU müssen nicht mehr gebrauchsfähige Elektrowerkzeuge und gemäß der europäischen Richtlinie 2006/66/EG müssen defekte oder verbrauchte Akkus/Batterien getrennt gesammelt und einer umweltgerechten Wiederverwendung zugeführt werden.

### Akkus/Batterien:

#### Li-Ion:

Bitte beachten Sie die Hinweise im Abschnitt Transport (siehe „Transport“, Seite 21).

- **Integrierte Akkus dürfen nur zur Entsorgung von Fachpersonal entnommen werden.** Durch das Öffnen der Gehäuseschale kann das Elektrowerkzeug zerstört werden.

Um den Akku aus dem Elektrowerkzeug zu entnehmen, betätigen Sie das Elektrowerkzeug so lange, bis der Akku vollständig entladen ist. Drehen Sie die Schrauben am Gehäuse heraus und nehmen Sie die Gehäuseschale ab, um den Akku zu entnehmen. Um einen Kurzschluss zu verhindern, trennen Sie die Anschlüsse am Akku einzeln nacheinander und isolieren Sie anschließend die Pole. Auch bei vollständiger Entladung ist noch eine Restkapazität im Akku enthalten, die im Kurzschlussfall freigesetzt werden kann.

# English

## Safety instructions

### General Power Tool Safety Warnings

**⚠ WARNING** **Read all safety warnings, instructions, illustrations and specifications provided with this power tool.** Failure to follow all instructions listed below may result in electric shock, fire and/or serious injury.

**Save all warnings and instructions for future reference.**

The term "power tool" in the warnings refers to your mains-operated (corded) power tool or battery-operated (cordless) power tool.

#### Work area safety

- ▶ **Keep work area clean and well lit.** Cluttered or dark areas invite accidents.
- ▶ **Do not operate power tools in explosive atmospheres, such as in the presence of flammable liquids, gases or dust.** Power tools create sparks which may ignite the dust or fumes.
- ▶ **Keep children and bystanders away while operating a power tool.** Distractions can cause you to lose control.

#### Electrical safety

- ▶ **Power tool plugs must match the outlet. Never modify the plug in any way. Do not use any adapter plugs with earthed (grounded) power tools.** Unmodified plugs and matching outlets will reduce risk of electric shock.
- ▶ **Avoid body contact with earthed or grounded surfaces, such as pipes, radiators, ranges and refrigerators.** There is an increased risk of electric shock if your body is earthed or grounded.
- ▶ **Do not expose power tools to rain or wet conditions.** Water entering a power tool will increase the risk of electric shock.
- ▶ **Do not abuse the cord. Never use the cord for carrying, pulling or unplugging the power tool. Keep cord away from heat, oil, sharp edges or moving parts.** Damaged or entangled cords increase the risk of electric shock.

- ▶ **When operating a power tool outdoors, use an extension cord suitable for outdoor use.** Use of a cord suitable for outdoor use reduces the risk of electric shock.
- ▶ **If operating a power tool in a damp location is unavoidable, use a residual current device (RCD) protected supply.** Use of an RCD reduces the risk of electric shock.

### Personal safety

- ▶ **Stay alert, watch what you are doing and use common sense when operating a power tool. Do not use a power tool while you are tired or under the influence of drugs, alcohol or medication.** A moment of inattention while operating power tools may result in serious personal injury.
- ▶ **Use personal protective equipment. Always wear eye protection.** Protective equipment such as a dust mask, non-skid safety shoes, hard hat or hearing protection used for appropriate conditions will reduce personal injuries.
- ▶ **Prevent unintentional starting. Ensure the switch is in the off-position before connecting to power source and/or battery pack, picking up or carrying the tool.** Carrying power tools with your finger on the switch or energising power tools that have the switch on invites accidents.
- ▶ **Remove any adjusting key or wrench before turning the power tool on.** A wrench or a key left attached to a rotating part of the power tool may result in personal injury.
- ▶ **Do not overreach. Keep proper footing and balance at all times.** This enables better control of the power tool in unexpected situations.
- ▶ **Dress properly. Do not wear loose clothing or jewellery. Keep your hair and clothing away from moving parts.** Loose clothes, jewellery or long hair can be caught in moving parts.
- ▶ **If devices are provided for the connection of dust extraction and collection facilities, ensure these are connected and properly used.** Use of dust collection can reduce dust-related hazards.
- ▶ **Do not let familiarity gained from frequent use of tools allow you to become complacent and ignore tool safety principles.** A careless action can cause severe injury within a fraction of a second.



### Power tool use and care

- ▶ **Do not force the power tool. Use the correct power tool for your application.** The correct power tool will do the job better and safer at the rate for which it was designed.
- ▶ **Do not use the power tool if the switch does not turn it on and off.** Any power tool that cannot be controlled with the switch is dangerous and must be repaired.
- ▶ **Disconnect the plug from the power source and/or remove the battery pack, if detachable, from the power tool before making any adjustments, changing accessories, or storing power tools.** Such preventive safety measures reduce the risk of starting the power tool accidentally.
- ▶ **Store idle power tools out of the reach of children and do not allow persons unfamiliar with the power tool or these instructions to operate the power tool.** Power tools are dangerous in the hands of untrained users.
- ▶ **Maintain power tools and accessories. Check for misalignment or binding of moving parts, breakage of parts and any other condition that may affect the power tool's operation. If damaged, have the power tool repaired before use.** Many accidents are caused by poorly maintained power tools.
- ▶ **Keep cutting tools sharp and clean.** Properly maintained cutting tools with sharp cutting edges are less likely to bind and are easier to control.
- ▶ **Use the power tool, accessories and tool bits etc. in accordance with these instructions, taking into account the working conditions and the work to be performed.** Use of the power tool for operations different from those intended could result in a hazardous situation.
- ▶ **Keep handles and grasping surfaces dry, clean and free from oil and grease.** Slippery handles and grasping surfaces do not allow for safe handling and control of the tool in unexpected situations.

### Battery tool use and care

- ▶ **Recharge only with the charger specified by the manufacturer.** A charger that is suitable for one type of battery pack may create a risk of fire when used with another battery pack.
- ▶ **Use power tools only with specifically designated battery packs.** Use of any other battery packs may create a risk of injury and fire.

- ▶ **When battery pack is not in use, keep it away from other metal objects, like paper clips, coins, keys, nails, screws or other small metal objects, that can make a connection from one terminal to another.** Shorting the battery terminals together may cause burns or a fire.
- ▶ **Under abusive conditions, liquid may be ejected from the battery; avoid contact. If contact accidentally occurs, flush with water. If liquid contacts eyes, additionally seek medical help.** Liquid ejected from the battery may cause irritation or burns.
- ▶ **Do not use a battery pack or tool that is damaged or modified.** Damaged or modified batteries may exhibit unpredictable behaviour resulting in fire, explosion or risk of injury.
- ▶ **Do not expose a battery pack or tool to fire or excessive temperature.** Exposure to fire or temperature above 130°C may cause explosion.
- ▶ **Follow all charging instructions and do not charge the battery pack or tool outside the temperature range specified in the instructions.** Charging improperly or at temperatures outside the specified range may damage the battery and increase the risk of fire.

### Service

- ▶ **Have your power tool serviced by a qualified repair person using only identical replacement parts.** This will ensure that the safety of the power tool is maintained.
- ▶ **Never service damaged battery packs.** Service of battery packs should only be performed by the manufacturer or authorized service providers.

### Safety Warnings for Screwdrivers

- ▶ **Hold the power tool by insulated gripping surfaces, when performing an operation where the fastener may contact hidden wiring.** Fasteners contacting a "live" wire may make exposed metal parts of the power tool "live" and could give the operator an electric shock.
- ▶ **Use suitable detectors to determine if there are hidden supply lines or contact the local utility company for assistance.** Contact with electric cables can cause fire and electric shock. Damaging gas lines can lead to explosion. Breaking water pipes causes property damage.
- ▶ **Hold the power tool securely.** When tightening and loosening screws be prepared for temporarily high torque reactions.

- ▶ **Before any work on the tool (e.g. maintenance, tool change etc.) as well as during transport and storage, set the rotational direction switch to the middle position.** There is risk of injury from unintentionally pressing the on/off switch.
- ▶ **Secure the workpiece.** A workpiece clamped with clamping devices or in a vice is held more secure than by hand.
- ▶ **Always wait until the power tool has come to a complete stop before placing it down.** The application tool can jam and cause you to lose control of the power tool.



**Protect the power tool against heat, e.g. against continuous intense sunlight, fire, water, and moisture.**  
There is a risk of explosion.

#### Safety instructions for chargers

- ▶ **This charger is not intended for use by children or persons with physical, sensory or mental limitations or a lack of experience or knowledge. This charger can be used by children aged 8 or older and by persons who have physical, sensory or mental limitations or a lack of experience or knowledge if a person responsible for their safety supervises them or has instructed them in the safe operation of the charger and they understand the associated dangers.** Otherwise, there is a risk of operating errors and injuries.
- ▶ **Supervise children during use, cleaning and maintenance.** This will ensure that children do not play with the charger.



**Do not expose the charger to rain or wet conditions.** Water entering a power tool will increase the risk of electric shock.

- ▶ **Charge the power tool only with the supplied charger.**
- ▶ **Keep the charger clean.** Dirt poses a risk of electric shock.
- ▶ **Always check the charger, cable and plug before use. Stop using the charger if you discover any damage. Do not open the charger yourself, and have it repaired only by a qualified specialist using only original replacement parts.** Damaged chargers, cables and plugs increase the risk of electric shock.
- ▶ **Do not operate the charger on an easily ignited surface (e.g. paper, textiles, etc.) or in a flammable environment.** There is a risk of fire due to the charger heating up during operation.

#### **Products sold in GB only:**

Your product is fitted with an BS 1363/A approved electric plug with internal fuse (ASTA approved to BS 1362).

If the plug is not suitable for your socket outlets, it should be cut off and an appropriate plug fitted in its place by an authorised customer service agent. The replacement plug should have the same fuse rating as the original plug. The severed plug must be disposed of to avoid a possible shock hazard and should never be inserted into a mains socket elsewhere.

## **Product Description and Specifications**



**Read all the safety and general instructions.** Failure to observe the safety and general instructions may result in electric shock, fire and/or serious injury.

Please observe the illustrations at the beginning of this operating manual.

### **Intended Use**

The power tool is intended for screwing in and loosening screws.

## Product Features

The numbering of the product features refers to the diagram of the power tool on the graphics page.

- (1) Screwdriver bit<sup>A)</sup>
- (2) Tool holder
- (3) Rubber cap
- (4) Battery charge indicator
- (5) Rotational direction switch
- (6) Hole for attaching a strap
- (7) On/off switch
- (8) Point lens
- (9) Dispersing lens
- (10) Worklight
- (11) Handle (insulated gripping surface)
- (12) Port for charging cable
- (13) Charging cable
- (14) Charger
- (15) Off-set angle adapter<sup>A)</sup>
- (16) Angle screw adapter<sup>A)</sup>
- (17) Torque setting adapter<sup>A)</sup>
- (18) Torque presetting ring<sup>A)</sup>
- (19) Mark for torque adjustment<sup>A)</sup>
- (20) Unlocking ring<sup>A)</sup>

A) Accessories shown or described are not included with the product as standard. You can find the complete selection of accessories in our accessories range.

## Technical Data

Cordless screwdriver		IXO
Article number		<b>3 603 JA8 0..</b>
Rated voltage	V=	3.6

**30 | English**

<b>Cordless screwdriver</b>		<b>IXO</b>
No-load speed	min <sup>-1</sup>	215
Max. torque, hard/soft screwdriving application according to ISO 5393	Nm	4.5/3
Max. screw diameter	mm	5
Weight according to EPTA-Procedure 01:2014	kg	0.30
Permitted ambient temperature		
- during charging	°C	0 to +45
- during operation <sup>A)B)</sup> and during storage	°C	-20 to +50
<b>Battery</b>		<b>Li-ion</b>
Capacity	Ah	1.5
Energy	Wh	5.4
Number of battery cells		1
<b>Charger</b>		
Article number		<b>2 609 120 713 (EU)</b> <b>1 600 A00 3RK (EU)</b> <b>2 609 120 718 (UK)</b> <b>1 600 A00 48V (UK)</b> <b>2 609 120 717 (AUS)</b> <b>1 600 A00 48U (AUS)</b>
Charging time	hrs	3
Protection class		□ / II
<b>Charging cable</b>		
Article number		<b>1 607 000 CG9 (EU/UK/AUS)</b>

A) Limited performance at temperatures <0 °C

B) Overheat protection stops the power tool at temperatures > +65 °C.

## Noise/Vibration Information

Noise emission values determined according to **EN 62841-2-2**.

Typically, the A-weighted sound pressure level of the power tool is less than 70 dB(A). Uncertainty K = 3 dB. The noise level when working can exceed 80 dB(A).

### Wear hearing protection

Vibration total values  $a_h$  (triax vector sum) and uncertainty K determined according to **EN 62841-2-2**:

Screwdriving:  $a_h < 2.5 \text{ m/s}^2$ , K = **1.5 m/s<sup>2</sup>**

The vibration level and noise emission value given in these instructions have been measured in accordance with a standardised measuring procedure and may be used to compare power tools. They may also be used for a preliminary estimation of vibration and noise emissions.

The stated vibration level and noise emission value represent the main applications of the power tool. However, if the power tool is used for other applications, with different application tools or is poorly maintained, the vibration level and noise emission value may differ. This may significantly increase the vibration and noise emissions over the total working period.

To estimate vibration and noise emissions accurately, the times when the tool is switched off or when it is running but not actually being used should also be taken into account. This may significantly reduce vibration and noise emissions over the total working period.

Implement additional safety measures to protect the operator from the effects of vibration, such as servicing the power tool and application tools, keeping their hands warm, and organising workflows correctly.

## Assembly

- ▶ **Before any work on the tool (e.g. maintenance, tool change etc.) as well as during transport and storage, set the rotational direction switch to the middle position.** There is risk of injury from unintentionally pressing the on/off switch.

### Battery Charging (see figure A)

- ▶ **Do not use any other charger.** The supplied charger is matched to the lithium-ion battery that is fitted in your power tool.

- ▶ **Pay attention to the mains voltage.** The voltage of the power source must match the voltage specified on the rating plate of the charger. Chargers marked 230 V can also be operated at 220 V.

**Note:** The battery is supplied partially charged. To ensure full battery capacity, fully charge the battery in the charger before using your power tool for the first time.

The lithium-ion battery can be charged at any time without reducing its service life. Interrupting the charging process does not damage the battery.

The li-ion battery is protected against deep discharge. When the battery is discharged, the power tool is switched off by means of a protective circuit: The application tool stops moving and you can hear a soft whistling sound.

- ▶ **Do not continue to press the On/Off switch after the power tool has automatically switched off.** The battery can be damaged.

If the battery charge indicator **(4)** lights up **red** when you press the on/off switch **(7)** **half way in**, the remaining battery capacity is less than 30% and the battery should be charged.

To charge the battery, plug the charging cable **(13)** into the port **(12)** on the bottom of the handle and into the charger **(14)**. Then plug the mains cable of the charger **(14)** into the mains socket.

The charging process is interrupted when the on/off switch **(7)** is fully pressed.

The battery charge indicator **(4)** indicates the charging progress. The indicator lights up in **green** during the charging process. When the battery is fully charged, the battery charge indicator **(4)** goes out.

During the charging process, the handle of the power tool will become warm. This is normal.

If you are not planning to use the power tool again soon, disconnect the charger from the mains.

The power tool cannot be used during the charging process. It is not defective if it does not work during the charging process.

- ▶ **Protect the charger from moisture.**

Follow the instructions on correct disposal.

## Changing the tool (see figure B)

- ▶ **Do not use two-sided screwdriver blades that are longer than 25 mm.** Insert the screwdriver bit **(1)** directly into the tool holder **(2)**.



## Switching on the worklight (see figure C)

By turning the rubber cap (3), you can set the worklight (10) to focused or diffused light as required. 1 Remove the rubber cap by pulling it towards you and 2 place it back on the tool holder (2) with the appropriate lens.

## Off-set Angle Adapter/Angle Screw Adapter/Torque Setting Adapter (see figures C-F)

You can drive in screws close to edges using the off-set angle adapter (15). The angle screw adapter (16) enables you to drive screws in hard-to-reach areas.

The torque presetting ring (18) on the torque setting adapter (17) can be used to pre-select the required torque in 10 stages. When the correct setting is used, the bit will be stopped as soon as the screw is driven flush into the material or as soon as the set torque has been reached.

### Fitting (see figures C-D)

To fit the adapters, pull off the rubber cap (3) towards you. Then the adapters can be attached. It is possible to fit an adapter offset by 45°.

### Removal (see figures E-F)

To remove an adapter, turn the unlocking ring (20) in rotational direction 1 and pull the adapter off towards you. Then reattach the rubber cap (3).

## Operation

### Starting Operation

#### Setting the rotational direction

The rotational direction switch (5) is used to change the rotational direction of the power tool. However, this is not possible while the on/off switch (7) is being pressed.

► **Only operate the rotational direction switch (5) when the power tool is not in use. Otherwise it may become damaged.**

**Clockwise rotation:** To drive in screws, slide the rotational direction switch (5) forward to the stop.

**Anti-clockwise rotation:** To loosen or unscrew screws, slide the rotational direction switch (5) backwards.

### Switching on/off

To **start** the power tool, press and hold the on/off switch **(7)**.

The worklight **(10)** lights up when the on/off switch **(7)** is lightly or fully pressed, allowing the work area to be illuminated in poor lighting conditions.

To **switch off** the power tool, release the on/off switch **(7)**.

### Fully automatic spindle lock (Auto-Lock)

The drill spindle is locked when the on/off switch **(7)** is not pressed.

This allows screws to be driven in even when the battery is discharged and enables the power tool to be used as a screwdriver.

- ▶ **If the drill spindle is blocked, do not press the on/off switch (7) for longer than 15 seconds. Otherwise, the power tool may become damaged.**

### Practical advice

- ▶ **Only apply the power tool to the screw when the tool is switched off.**  
Rotating application tools can slip off.

## Maintenance and Service

### Maintenance and Cleaning

- ▶ **Before any work on the tool (e.g. maintenance, tool change etc.) as well as during transport and storage, set the rotational direction switch to the middle position.** There is risk of injury from unintentionally pressing the on/off switch.
- ▶ **To ensure safe and efficient operation, always keep the power tool and the ventilation slots clean.**

If the battery is no longer working, please contact an authorised after-sales service agent for **Bosch** power tools.

In order to avoid safety hazards, if the power supply cord needs to be replaced, this must be done by **Bosch** or by an after-sales service centre that is authorised to repair **Bosch** power tools.

If the power tool should fail despite the care taken in manufacturing and testing procedures, the repair should be carried out by an after-sales service centre for Bosch power tools.

In all correspondence and spare parts orders, please always include the 10-digit article number given on the type plate of the power tool.

### **After-Sales Service and Application Service**

Our after-sales service can answer questions concerning product maintenance and repair, as well as spare parts. You can find exploded drawings and information on spare parts at: **[www.bosch-pt.com](http://www.bosch-pt.com)**

The Bosch product use advice team will be happy to help you with any questions about our products and their accessories.

In all correspondence and spare parts orders, please always include the 10-digit article number given on the type plate of the product.

#### **Great Britain**

Robert Bosch Ltd. (B.S.C.)  
P.O. Box 98  
Broadwater Park  
North Orbital Road  
Denham Uxbridge  
UB 9 5HJ

At [www.bosch-pt.co.uk](http://www.bosch-pt.co.uk) you can order spare parts or arrange the collection of a product in need of servicing or repair.  
Tel. Service: (0344) 7360109  
E-Mail: [boschservicecentre@bosch.com](mailto:boschservicecentre@bosch.com)

#### **Ireland**

Origo Ltd.  
Unit 23 Magna Drive  
Magna Business Park  
City West  
Dublin 24  
Tel. Service: (01) 4666700  
Fax: (01) 4666888

#### **Australia, New Zealand and Pacific Islands**

Robert Bosch Australia Pty. Ltd.  
Power Tools  
Locked Bag 66  
Clayton South VIC 3169  
Customer Contact Center  
Inside Australia:

## 36 | English

Phone: (01300) 307044

Fax: (01300) 307045

Inside New Zealand:

Phone: (0800) 543353

Fax: (0800) 428570

Outside AU and NZ:

Phone: +61 3 95415555

[www.bosch-pt.com.au](http://www.bosch-pt.com.au)

[www.bosch-pt.co.nz](http://www.bosch-pt.co.nz)

### **Republic of South Africa**

#### **Customer service**

Hotline: (011) 6519600

#### **Gauteng – BSC Service Centre**

35 Roper Street, New Centre

Johannesburg

Tel.: (011) 4939375

Fax: (011) 4930126

E-mail: [bsctools@icon.co.za](mailto:bsctools@icon.co.za)

#### **KZN – BSC Service Centre**

Unit E, Almar Centre

143 Crompton Street

Pinetown

Tel.: (031) 7012120

Fax: (031) 7012446

E-mail: [bsc.dur@za.bosch.com](mailto:bsc.dur@za.bosch.com)

#### **Western Cape – BSC Service Centre**

Democracy Way, Prosperity Park

Milnerton

Tel.: (021) 5512577

Fax: (021) 5513223

E-mail: [bsc@zsd.co.za](mailto:bsc@zsd.co.za)

#### **Bosch Headquarters**

Midrand, Gauteng

Tel.: (011) 6519600

Fax: (011) 6519880

E-mail: [rbsa-hq.pts@za.bosch.com](mailto:rbsa-hq.pts@za.bosch.com)

## Transport

The contained lithium-ion batteries are subject to the Dangerous Goods Legislation requirements. The batteries are suitable for road-transport by the user without further restrictions.

When shipping by third parties (e.g.: by air transport or forwarding agency), special requirements on packaging and labelling must be observed. For preparation of the item being shipped, consulting an expert for hazardous material is required.

## Disposal



The machine, rechargeable batteries, accessories and packaging should be sorted for environmental-friendly recycling.



Do not dispose of power tools and batteries/rechargeable batteries into household waste!

### Only for EU countries:

According to the Directive 2012/19/EU, power tools that are no longer usable, and according to the Directive 2006/66/EC, defective or used battery packs/batteries, must be collected separately and disposed of in an environmentally correct manner.

### Battery packs/batteries:

#### Li-ion:

Please observe the notes in the section on transport (see "Transport", page 37).

► **Integrated batteries may only be removed for disposal by qualified personnel.** Opening the housing shell can destroy the power tool.

Before you can remove the battery from the power tool, you will need to use the power tool until the battery is completely discharged. Unscrew the screws on the housing and remove the housing shell in order to remove the battery. To prevent a short circuit, disconnect the connectors on the battery one at a time and then isolate the poles. Even when fully discharged, the battery still contains a residual capacity which can be released in case of a short circuit.

# Français

## Consignes de sécurité

### Avertissements de sécurité généraux pour l'outil électrique

**⚠ AVERTISSEMENT** Lire tous les avertissements de sécurité, les instructions, les illustrations et les spécifications fournis avec cet outil électrique. Ne pas suivre les

instructions énumérées ci-dessous peut provoquer un choc électrique, un incendie et/ou une blessure sérieuse.

**Conserver tous les avertissements et toutes les instructions pour pouvoir s'y reporter ultérieurement.**

Le terme "outil électrique" dans les avertissements fait référence à votre outil électrique alimenté par le secteur (avec cordon d'alimentation) ou votre outil électrique fonctionnant sur batterie (sans cordon d'alimentation).

### Sécurité de la zone de travail

- ▶ **Conserver la zone de travail propre et bien éclairée.** Les zones en désordre ou sombres sont propices aux accidents.
- ▶ **Ne pas faire fonctionner les outils électriques en atmosphère explosive, par exemple en présence de liquides inflammables, de gaz ou de poussières.** Les outils électriques produisent des étincelles qui peuvent enflammer les poussières ou les fumées.
- ▶ **Maintenir les enfants et les personnes présentes à l'écart pendant l'utilisation de l'outil électrique.** Les distractions peuvent vous faire perdre le contrôle de l'outil.

### Sécurité électrique

- ▶ **Il faut que les fiches de l'outil électrique soient adaptées au socle. Ne jamais modifier la fiche de quelque façon que ce soit. Ne pas utiliser d'adaptateurs avec des outils électriques à branchement de terre.** Des fiches non modifiées et des socles adaptés réduisent le risque de choc électrique.
- ▶ **Éviter tout contact du corps avec des surfaces reliées à la terre telles que les tuyaux, les radiateurs, les cuisinières et les réfrigérateurs.** Il existe un risque accru de choc électrique si votre corps est relié à la terre.

- ▶ **Ne pas exposer les outils électriques à la pluie ou à des conditions humides.** La pénétration d'eau à l'intérieur d'un outil électrique augmente le risque de choc électrique.
- ▶ **Ne pas maltraiter le cordon. Ne jamais utiliser le cordon pour porter, tirer ou débrancher l'outil électrique. Maintenir le cordon à l'écart de la chaleur, du lubrifiant, des arêtes vives ou des parties en mouvement.** Des cordons endommagés ou emmêlés augmentent le risque de choc électrique.
- ▶ **Lorsqu'on utilise un outil électrique à l'extérieur, utiliser un prolongateur adapté à l'utilisation extérieure.** L'utilisation d'un cordon adapté à l'utilisation extérieure réduit le risque de choc électrique.
- ▶ **Si l'usage d'un outil électrique dans un emplacement humide est inévitable, utiliser une alimentation protégée par un dispositif à courant différentiel résiduel (RCD).** L'usage d'un RCD réduit le risque de choc électrique.

#### Sécurité des personnes

- ▶ **Rester vigilant, regarder ce que vous êtes en train de faire et faire preuve de bon sens dans votre utilisation de l'outil électrique. Ne pas utiliser un outil électrique lorsque vous êtes fatigué ou sous l'emprise de drogues, de l'alcool ou de médicaments.** Un moment d'inattention en cours d'utilisation d'un outil électrique peut entraîner des blessures graves.
- ▶ **Utiliser un équipement de protection individuelle. Toujours porter une protection pour les yeux.** Les équipements de protection individuelle tels que les masques contre les poussières, les chaussures de sécurité antidérapantes, les casques ou les protections auditives utilisés pour les conditions appropriées réduisent les blessures.
- ▶ **Éviter tout démarrage intempestif. S'assurer que l'interrupteur est en position arrêt avant de brancher l'outil au secteur et/ou au bloc de batteries, de le ramasser ou de le porter.** Porter les outils électriques en ayant le doigt sur l'interrupteur ou brancher des outils électriques dont l'interrupteur est en position marche est source d'accidents.
- ▶ **Retirer toute clé de réglage avant de mettre l'outil électrique en marche.** Une clé laissée fixée sur une partie tournante de l'outil électrique peut donner lieu à des blessures.

- ▶ **Ne pas se précipiter. Garder une position et un équilibre adaptés à tout moment.** Cela permet un meilleur contrôle de l'outil électrique dans des situations inattendues.
- ▶ **S'habiller de manière adaptée. Ne pas porter de vêtements amples ou de bijoux. Garder les cheveux et les vêtements à distance des parties en mouvement.** Des vêtements amples, des bijoux ou les cheveux longs peuvent être pris dans des parties en mouvement.
- ▶ **Si des dispositifs sont fournis pour le raccordement d'équipements pour l'extraction et la récupération des poussières, s'assurer qu'ils sont connectés et correctement utilisés.** Utiliser des collecteurs de poussière peut réduire les risques dus aux poussières.
- ▶ **Rester vigilant et ne pas négliger les principes de sécurité de l'outil sous prétexte que vous avez l'habitude de l'utiliser.** Une fraction de seconde d'inattention peut provoquer une blessure grave.

#### Utilisation et entretien de l'outil électrique

- ▶ **Ne pas forcer l'outil électrique. Utiliser l'outil électrique adapté à votre application.** L'outil électrique adapté réalise mieux le travail et de manière plus sûre au régime pour lequel il a été construit.
- ▶ **Ne pas utiliser l'outil électrique si l'interrupteur ne permet pas de passer de l'état de marche à arrêt et inversement.** Tout outil électrique qui ne peut pas être commandé par l'interrupteur est dangereux et il faut le réparer.
- ▶ **Débrancher la fiche de la source d'alimentation et/ou enlever le bloc de batteries, s'il est amovible, avant tout réglage, changement d'accessoires ou avant de ranger l'outil électrique.** De telles mesures de sécurité préventives réduisent le risque de démarrage accidentel de l'outil électrique.
- ▶ **Conserver les outils électriques à l'arrêt hors de la portée des enfants et ne pas permettre à des personnes ne connaissant pas l'outil électrique ou les présentes instructions de le faire fonctionner.** Les outils électriques sont dangereux entre les mains d'utilisateurs novices.
- ▶ **Observer la maintenance des outils électriques et des accessoires. Vérifier qu'il n'y a pas de mauvais alignement ou de blocage des parties mobiles, des pièces cassées ou toute autre condition pouvant affecter le fonctionnement de l'outil électrique. En cas de dommages,**



**faire réparer l'outil électrique avant de l'utiliser.** De nombreux accidents sont dus à des outils électriques mal entretenus.

- ▶ **Garder affûtés et propres les outils permettant de couper.** Des outils destinés à couper correctement entretenus avec des pièces coupantes tranchantes sont moins susceptibles de bloquer et sont plus faciles à contrôler.
- ▶ **Utiliser l'outil électrique, les accessoires et les lames etc., conformément à ces instructions, en tenant compte des conditions de travail et du travail à réaliser.** L'utilisation de l'outil électrique pour des opérations différentes de celles prévues peut donner lieu à des situations dangereuses.
- ▶ **Il faut que les poignées et les surfaces de préhension restent sèches, propres et dépourvues d'huiles et de graisses.** Des poignées et des surfaces de préhension glissantes rendent impossibles la manipulation et le contrôle en toute sécurité de l'outil dans les situations inattendues.

#### **Utilisation des outils fonctionnant sur batteries et précautions d'emploi**

- ▶ **Ne recharger qu'avec le chargeur spécifié par le fabricant.** Un chargeur qui est adapté à un type de bloc de batteries peut créer un risque de feu lorsqu'il est utilisé avec un autre type de bloc de batteries.
- ▶ **N'utiliser les outils électriques qu'avec des blocs de batteries spécifiquement désignés.** L'utilisation de tout autre bloc de batteries peut créer un risque de blessure et de feu.
- ▶ **Lorsqu'un bloc de batteries n'est pas utilisé, le maintenir à l'écart de tout autre objet métallique, par exemple trombones, pièces de monnaie, clés, clous, vis ou autres objets de petite taille qui peuvent donner lieu à une connexion d'une borne à une autre.** Le court-circuitage des bornes d'une batterie entre elles peut causer des brûlures ou un feu.
- ▶ **Dans de mauvaises conditions, du liquide peut être éjecté de la batterie; éviter tout contact. En cas de contact accidentel, nettoyer à l'eau. Si le liquide entre en contact avec les yeux, rechercher en plus une aide médicale.** Le liquide éjecté des batteries peut causer des irritations ou des brûlures.
- ▶ **Ne pas utiliser un bloc de batteries ou un outil fonctionnant sur batteries qui a été endommagé ou modifié.** Les batteries endommagées ou modifiées peuvent avoir un comportement imprévisible provoquant un feu, une explosion ou un risque de blessure.

- ▶ **Ne pas exposer un bloc de batteries ou un outil fonctionnant sur batteries au feu ou à une température excessive.** Une exposition au feu ou à une température supérieure à 130°C peut provoquer une explosion.
- ▶ **Suivre toutes les instructions de charge et ne pas charger le bloc de batteries ou l'outil fonctionnant sur batteries hors de la plage de températures spécifiée dans les instructions.** Un chargement incorrect ou à des températures hors de la plage spécifiée de températures peut endommager la batterie et augmenter le risque de feu.

#### Maintenance et entretien

- ▶ **Faire entretenir l'outil électrique par un réparateur qualifié utilisant uniquement des pièces de rechange identiques.** Cela assure le maintien de la sécurité de l'outil électrique.
- ▶ **Ne jamais effectuer d'opération d'entretien sur des blocs de batteries endommagés.** Il convient que l'entretien des blocs de batteries ne soit effectué que par le fabricant ou les fournisseurs de service autorisés.

#### Consignes de sécurité pour visseuses

- ▶ **Tenir l'outil électrique par les surfaces de préhension, au cours d'une opération où la fixation peut être en contact avec un câblage caché.** Les fixations en contact avec un fil "sous tension" peuvent "mettre sous tension" les parties métalliques exposées de l'outil électrique et provoquer un choc électrique chez l'opérateur.
- ▶ **Utilisez un détecteur approprié pour vérifier s'il n'y a pas de conduites cachées ou contactez votre société de distribution d'eau locale.** Tout contact avec des câbles électriques peut provoquer un incendie ou un choc électrique. Tout endommagement d'une conduite de gaz peut provoquer une explosion. La perforation d'une conduite d'eau provoque des dégâts matériels.
- ▶ **Maintenez bien l'outil électroportatif en place.** Lors du serrage ou du desserrage des vis, des couples de réaction élevés peuvent survenir en peu de temps.
- ▶ **Placez toujours le sélecteur de sens de rotation en position médiane avant d'effectuer des travaux sur l'outil électroportatif (p. ex. travaux d'entretien, changement d'accessoire, etc.) et avant de le transporter ou de le ranger.** Il y a sinon risque de blessure lorsqu'on appuie par mégarde sur l'interrupteur Marche/Arrêt.

- ▶ **Bloquez la pièce à travailler.** Une pièce à travailler serrée par des dispositifs de serrage appropriés ou dans un étau est fixée de manière plus sûre que quand elle est tenue avec une main.
- ▶ **Avant de poser l'outil électroportatif, attendez que celui-ci soit complètement à l'arrêt.** L'outil risque de se coincer, ce qui entraînerait une perte de contrôle de l'outil électroportatif.



**Conservez l'outil électroportatif à l'abri de la chaleur (ensoleillement direct, flamme), de l'eau et de l'humidité.** Il y a sinon risque d'explosion.

### Consignes de sécurité pour chargeurs

- ▶ **Ce chargeur n'est pas prévu pour être utilisé par des enfants ni par des personnes souffrant d'un handicap physique, sensoriel ou mental ou manquant d'expérience ou de connaissances. Ce chargeur peut être utilisé par les enfants (âgés d'au moins 8 ans) et par les personnes souffrant d'un handicap physique, sensoriel ou mental ou manquant d'expérience ou de connaissances, lorsque ceux-ci sont sous la surveillance d'une personne responsable de leur sécurité ou après avoir reçu des instructions sur la façon d'utiliser le chargeur en toute sécurité et après avoir bien compris les dangers inhérents à son utilisation.** Il y a sinon risque de blessures et d'utilisation inappropriée.

- ▶ **Ne laissez pas les enfants sans surveillance lors de l'utilisation, du nettoyage et de l'entretien.** Faites en sorte que les enfants ne jouent pas avec le chargeur.



**N'exposez pas le chargeur à la pluie ou à de l'humidité.** La pénétration d'eau à l'intérieur d'un outil électroportatif augmente le risque de choc électrique.

- ▶ **Ne chargez l'outil électroportatif qu'avec le chargeur fourni.**
- ▶ **Veillez à ce que le chargeur reste propre.** Un encrassement augmente le risque de choc électrique.
- ▶ **Vérifiez l'état du chargeur, du câble et du connecteur avant chaque utilisation. N'utilisez pas le chargeur si vous constatez des dommages. N'ouvrez pas le chargeur vous-même. Ne confiez sa réparation qu'à un réparateur qualifié utilisant uniquement des pièces de rechange d'origine.** Lorsque le chargeur, le câble ou le connecteur présente un dommage, le risque de choc électrique augmente.
- ▶ **N'utilisez pas le chargeur sur un support facilement inflammable (par ex. papier, textile etc.) ou dans un environnement inflammable.** L'échauffement du chargeur peut provoquer un incendie.

## Description des prestations et du produit



**Lisez attentivement toutes les instructions et consignes de sécurité.** Le non-respect des instructions et consignes de sécurité peut provoquer un choc électrique, un

incendie et/ou entraîner de graves blessures.

Référez-vous aux illustrations qui se trouvent au début de la notice d'utilisation.

### Utilisation conforme

L'outil électroportatif est conçu pour visser et dévisser des vis.

## Éléments constitutifs

La numérotation des éléments de l'appareil se réfère à la représentation de l'outil électroportatif sur la page graphique.

- (1) Embout de vissage<sup>A)</sup>
- (2) Porte-outil
- (3) Embout en caoutchouc
- (4) Indicateur de niveau de charge de l'accu
- (5) Sélecteur de sens de rotation
- (6) Œillet d'accrochage
- (7) Interrupteur Marche/Arrêt
- (8) Lentille de focalisation
- (9) Lentille de diffusion
- (10) LED d'éclairage
- (11) Poignée (surface de préhension isolante)
- (12) Prise pour câble de charge
- (13) Câble de charge
- (14) Chargeur
- (15) Mandrin excentré<sup>A)</sup>
- (16) Renvoi d'angle<sup>A)</sup>
- (17) Adaptateur de réglage de couple<sup>A)</sup>
- (18) Bague de présélection de couple<sup>A)</sup>
- (19) Marquage pour présélection de couple<sup>A)</sup>
- (20) Bague de déverrouillage<sup>A)</sup>

A) Les accessoires décrits ou illustrés ne sont pas tous compris dans la fourniture. Vous trouverez les accessoires complets dans notre gamme d'accessoires.

## Caractéristiques techniques

Visseuse sans fil		IXO
Référence		<b>3 603 JA8 0..</b>
Tension nominale	V=	3,6

**46 | Français**

<b>Visseuse sans fil</b>		<b>IXO</b>
Régime à vide	tr/min	215
Couple de vissage maxi (dur/tendre) selon ISO 5393	Nm	4,5/3
Ø de vissage maxi	mm	5
Poids selon EPTA-Procedure 01:2014	kg	0,30
Températures ambiantes autorisées		
- pendant la charge	°C	0...+45
- pendant le fonctionnement <sup>A) B)</sup> et pour le stockage	°C	-20...+50
<b>Accu</b>		<b>Lithium-Ion</b>
Capacité	Ah	1,5
Énergie	Wh	5,4
Nombre de cellules		1
<b>Chargeur</b>		
Référence		<b>2 609 120 713 (EU)</b> <b>1 600 A00 3RK (EU)</b> <b>2 609 120 718 (UK)</b> <b>1 600 A00 48V (UK)</b> <b>2 609 120 717 (AUS)</b> <b>1 600 A00 48U (AUS)</b>
Durée de charge	h	3
Indice de protection		□ / II
<b>Câble de charge</b>		
Référence		<b>1 607 000 CG9 (EU/ UK/AUS)</b>

A) Performances réduites à des températures <0 °C

B) Note : La protection thermique arrête l'outil électroportatif à des températures > +65 °C.

## Niveau sonore et vibrations

Valeurs d'émissions sonores déterminées selon la norme **EN 62841-2-2**.

Le niveau de pression acoustique en dB(A) typique de l'outil électroportatif est inférieur à 70 dB(A). Incertitude K = 3 dB. Le niveau sonore peut dépasser 80 dB(A) pendant l'utilisation de l'outil.

### Portez un casque antibruit !

Valeurs globales de vibration  $a_h$  (somme vectorielle sur les trois axes) et incertitude K conformément à **EN 62841-2-2**:

Vissages:  $a_h < 2,5 \text{ m/s}^2$ ,  $K = 1,5 \text{ m/s}^2$

Le niveau de vibration et la valeur d'émission sonore indiqués dans cette notice d'utilisation ont été mesurés conformément à la norme et peuvent être utilisés pour une comparaison entre les outils électroportatifs. Ils peuvent aussi servir de base à une estimation préliminaire du taux de vibration et du niveau sonore.

Le niveau de vibration et la valeur d'émission sonore indiqués s'appliquent pour les utilisations principales de l'outil électroportatif. Si l'outil électroportatif est utilisé pour d'autres applications, avec d'autres accessoires de travail ou sans avoir fait l'objet d'un entretien régulier, le niveau de vibration et la valeur d'émission sonore peuvent différer. Il peut en résulter des vibrations et un niveau sonore nettement plus élevés pendant toute la durée de travail.

Pour une estimation précise du niveau de vibration et du niveau sonore, il faut aussi prendre en considération les périodes pendant lesquelles l'outil est éteint ou bien en marche sans être vraiment en action. Il peut en résulter au final un niveau de vibration et un niveau sonore nettement plus faibles pendant toute la durée de travail.

Prévoyez des mesures de protection supplémentaires permettant de protéger l'utilisateur de l'effet des vibrations, par exemple : maintenance de l'outil électroportatif et des accessoires de travail, maintien des mains au chaud, organisation des procédures de travail.

## Montage

- **Placez toujours le sélecteur de sens de rotation en position médiane avant d'effectuer des travaux sur l'outil électroportatif (p. ex. travaux d'entretien, changement d'accessoire, etc.) et avant de le trans-**

**porter ou de le ranger.** Il y a sinon risque de blessure lorsqu'on appuie par mégarde sur l'interrupteur Marche/Arrêt.

### Charge de l'accu (voir figure A)

- ▶ **N'utilisez aucun autre chargeur.** Le chargeur fourni est spécialement conçu pour l'accu Lithium-Ion intégré dans votre outil électroportatif.
- ▶ **Tenez compte de la tension du réseau !** La tension du réseau électrique doit correspondre aux indications se trouvant sur la plaque signalétique du chargeur. Les chargeurs marqués 230 V peuvent également fonctionner sous 220 V.

**Remarque :** L'accu est fourni partiellement chargé. Pour que l'accu soit pleinement performant, chargez-le complètement dans le chargeur avant la première utilisation.

L'accu Lithium-ion peut être rechargé à tout moment, sans que sa durée de vie n'en soit réduite. Le fait d'interrompre le processus de charge n'endommage pas l'accu.

L'accu Lithium-ion est protégé contre les décharges profondes. Lorsque l'accu est déchargé, un circuit de protection désactive automatiquement l'outil électroportatif : l'accessoire s'immobilise et un léger sifflement se fait entendre.

- ▶ **Après l'arrêt automatique de l'outil électroportatif, n'appuyez plus sur l'interrupteur Marche/Arrêt.** L'accu pourrait être endommagé.

Si le l'indicateur de niveau de charge de l'accu **(4)** s'allume **rouge** quand l'interrupteur Marche/Arrêt **(7)** est enfoncé à moitié, c'est que la capacité de l'accu est inférieure à 30 % et qu'il faut donc le recharger.

Pour recharger l'accu, connectez le câble de charge **(13)** à la prise **(12)** au-dessous de la poignée et au chargeur **(14)**. Connectez ensuite le chargeur **(14)** à une prise secteur.

Quand l'interrupteur Marche/Arrêt **(7)** est complètement enfoncé, la charge cesse.

L'indicateur de niveau de charge **(4)** indique la progression de la charge.

L'indicateur s'allume en **vert** pendant la charge. Dès que l'accu est complètement chargé, l'indicateur de niveau de charge **(4)** s'éteint.

La poignée de l'outil électroportatif s'échauffe durant le processus de charge. Cela est normal.



Débranchez le chargeur de la prise si vous savez qu'il ne va pas être utilisé pendant une période prolongée.

Pendant le processus de charge, il n'est pas possible d'utiliser l'outil électroportatif ; ce dernier n'est toutefois pas défectueux, il fonctionnera normalement une fois l'accu rechargé.

► **Protégez le chargeur contre la pluie !**

Respectez les indications concernant l'élimination.

### **Changement d'accessoire (voir figure B)**

► **N'utilisez pas d'embouts de vissage doubles de plus de 25 mm de longueur.**

Insérez l'embout de vissage **(1)** directement dans le porte-outil **(2)**.

### **Réglage de la LED d'éclairage (voir figure C)**

Selon les besoins, la LED d'éclairage **(10)** peut être réglée dans deux positions (éclairage concentré ou éclairage diffus) en tournant l'embout en caoutchouc **(3)**. ❶ Retirez pour cela l'embout par l'avant et ❷ insérez-le sur le porte-outil **(2)** avec la lentille voulue (lentille de focalisation ou lentille de diffusion).

### **Mandrin excentré/renvoi d'angle/adaptateur de réglage de couple (voir figures C – F)**

Le mandrin excentré **(15)** permet de visser près des bords.

Le renvoi d'angle **(16)** permet de visser dans des endroits difficiles d'accès.

La bague de présélection de couple **(18)** de l'adaptateur de réglage de couple **(17)** permet de présélectionner 10 couples différents. En cas de réglage correct, l'accessoire de travail s'immobilise dès que la vis arrive au ras de la surface ou que le couple présélectionné est atteint.

### **Montage (voir figures C – D)**

Pour monter les adaptateurs, tirez l'embout en caoutchouc **(3)** vers l'avant. Les adaptateurs peuvent alors être emboîtés. Les adaptateurs peuvent être montés décalés de 45°.

## Retrait (voir figures E - F)

Pour retirer les adaptateurs, tournez la bague de déverrouillage (20) dans le sens ❶ et sortez l'adaptateur par l'avant. Remettez en place l'embout en caoutchouc (3).

# Mise en marche

## Mise en marche

### Sélection du sens de rotation

Le sélecteur de sens de rotation (5) permet d'inverser le sens de rotation de l'outil électroportatif. Cela n'est toutefois pas possible lorsqu'on appuie sur l'interrupteur Marche/Arrêt (7).

- ▶ **N'actionnez le sélecteur de sens de rotation (5) que quand l'outil électroportatif est à l'arrêt. Ce dernier risque sinon d'être endommagé.**

**Rotation droite :** Pour visser des vis, poussez le sélecteur de sens de rotation (5) jusqu'en butée vers l'avant.

**Rotation gauche :** Pour desserrer ou dévisser des vis, poussez le sélecteur de sens de rotation (5) vers l'arrière.

### Mise en marche/arrêt

Pour **mettre en marche** l'outil électroportatif, actionnez l'interrupteur Marche/Arrêt (7) et maintenez-le actionné.

La LED d'éclairage (10) s'allume dès que l'interrupteur Marche/Arrêt (7) est enfoncé un peu ou complètement. Elle permet d'éclairer la zone de travail dans les endroits sombres.

Pour **arrêter** l'outil électroportatif, relâchez l'interrupteur Marche/Arrêt (7).

### Blocage automatique de la broche (Auto-Lock)

Lorsque l'interrupteur Marche/Arrêt (7) n'est pas actionné, la broche de perçage est bloquée.

Ceci permet de visser des vis même quand l'accu est déchargé, autrement dit de se servir de l'outil électroportatif comme d'un tournevis à main.

- ▶ **Quand la broche de perçage est bloquée, n'actionnez pas l'interrupteur Marche/Arrêt (7) pendant plus de 15 secondes. L'outil électroportatif risque sinon d'être endommagé.**

## Instructions d'utilisation

- ▶ **Ne positionnez l'outil électroportatif sur la vis que lorsqu'il est arrêté.** Un accessoire en rotation risque de glisser.

## Entretien et Service après-vente

### Nettoyage et entretien

- ▶ **Placez toujours le sélecteur de sens de rotation en position médiane avant d'effectuer des travaux sur l'outil électroportatif (p. ex. travaux d'entretien, changement d'accessoire, etc.) et avant de le transporter ou de le ranger.** Il y a sinon risque de blessure lorsqu'on appuie par mégarde sur l'interrupteur Marche/Arrêt.
- ▶ **Tenez toujours propres l'outil électroportatif ainsi que les fentes de ventilation afin d'obtenir un travail impeccable et sûr.**

Au cas où l'accu venait à ne plus fonctionner, adressez-vous à un centre de service après-vente agréé pour outillage **Bosch**.

Dans le cas où il s'avère nécessaire de remplacer le câble d'alimentation, confiez le remplacement à **Bosch** ou une station de Service Après-Vente agréée pour outillage **Bosch** afin de ne pas compromettre la sécurité.

Si, malgré tous les soins apportés à la fabrication et au contrôle de l'appareil, celui-ci présentait un défaut, la réparation ne doit être confiée qu'à une station de Service Après-Vente agréée pour outillage Bosch.

Pour toute demande de renseignement ou commande de pièces de rechange, précisez-nous impérativement la référence à 10 chiffres de l'outil électroportatif indiqué sur la plaque signalétique.

### Service après-vente et conseil utilisateurs

Notre Service après-vente répond à vos questions concernant la réparation et l'entretien de votre produit et les pièces de rechange. Vous trouverez des vues éclatées et des informations sur les pièces de rechange sur le site : **[www.bosch-pt.com](http://www.bosch-pt.com)**

L'équipe de conseil utilisateurs Bosch se tient à votre disposition pour répondre à vos questions concernant nos produits et leurs accessoires.

Lors de toute demande de renseignement ou commande de pièces de rechange, précisez impérativement la référence à 10 chiffres figurant sur l'étiquette signalétique du produit.

### **France**

Réparer un outil Bosch n'a jamais été aussi simple, et ce, en moins de 5 jours, grâce à SAV DIRECT, notre formulaire de retour en ligne que vous trouverez sur notre site internet [www.bosch-pt.fr](http://www.bosch-pt.fr) à la rubrique Services. Vous y trouverez également notre boutique de pièces détachées en ligne où vous pouvez passer directement vos commandes.

Vous êtes un utilisateur, contactez : Le Service Clientèle Bosch Outillage Electroportatif

Tel. : 0811 360122 (coût d'une communication locale)

E-Mail : [sav.outillage-electroportatif@fr.bosch.com](mailto:sav.outillage-electroportatif@fr.bosch.com)

Vous êtes un revendeur, contactez :

Robert Bosch (France) S.A.S.

Service Après-Vente Electroportatif

126, rue de Stalingrad

93705 DRANCY Cédex

Tel. : (01) 43119006

E-Mail : [sav-bosch.outillage@fr.bosch.com](mailto:sav-bosch.outillage@fr.bosch.com)

### **Belgique, Luxembourg**

Tel. : +32 2 588 0589

Fax : +32 2 588 0595

E-Mail : [outillage.gereedschap@be.bosch.com](mailto:outillage.gereedschap@be.bosch.com)

### **Suisse**

Passez votre commande de pièces détachées directement en ligne sur notre site [www.bosch-pt.com/ch/fr](http://www.bosch-pt.com/ch/fr).

Tel. : (044) 8471512

Fax : (044) 8471552

E-Mail : [Aftersales.Service@de.bosch.com](mailto:Aftersales.Service@de.bosch.com)

### **Transport**

Les accus Lithium-ion sont soumis à la réglementation relative au transport de matières dangereuses. Pour le transport par voie routière, aucune mesure supplémentaire n'a besoin d'être prise.

Lors d'une expédition par un tiers (par ex. transport aérien ou entreprise de transport), des mesures spécifiques doivent être prises concernant l'emballage et le marquage. Pour la préparation de l'envoi, faites-vous conseiller par un expert en transport de matières dangereuses.

## Élimination des déchets



Les outils électroportatifs, les accus ainsi que leurs accessoires et emballages doivent être rapportés dans un centre de recyclage respectueux de l'environnement.



Ne jetez pas les outils électroportatifs et les accus/piles avec les ordures ménagères !

### Seulement pour les pays de l'UE :

Conformément à la directive européenne 2012/19/UE, les outils électroportatifs hors d'usage, et conformément à la directive européenne 2006/66/CE, les accus/piles usagés ou défectueux doivent être éliminés séparément et être recyclés en respectant l'environnement.

### Accus/piles :

#### Li-ion :

Veillez respecter les indications se trouvant dans le chapitre Transport (voir « Transport », Page 52).

- **Les accus intégrés ne doivent être retirés que par une personne qualifiée et uniquement pour leur mise au rebut.** L'outil électroportatif risque d'être endommagé lors de l'ouverture de la coque de boîtier.

Avant de retirer l'accu de l'outil électroportatif, faites fonctionner l'outil électroportatif jusqu'à ce que l'accu soit entièrement déchargé. Dévissez les vis du boîtier et retirez la coque du boîtier. Pour éviter tout court-circuit, débranchez les connexions de l'accu séparément, l'une après l'autre, et isolez ensuite les pôles. Même à l'état déchargé, l'accu conserve une capacité résiduelle risquant de produire un courant en cas de court-circuit.



# Español

## Indicaciones de seguridad

### Indicaciones generales de seguridad para herramientas eléctricas

#### **⚠ ADVERTENCIA** Lea íntegramente las advertencias de peligro, las instrucciones, las ilustraciones y las especificaciones entregadas con esta herramienta eléctrica.

En caso de no atenerse a las instrucciones siguientes, ello puede ocasionar una descarga eléctrica, un incendio y/o una lesión grave.

#### **Guardar todas las advertencias de peligro e instrucciones para futuras consultas.**

El término "herramienta eléctrica" empleado en las siguientes advertencias de peligro se refiere a herramientas eléctricas de conexión a la red (con cable de red) y a herramientas eléctricas accionadas por acumulador (sin cable de red).

#### Seguridad del puesto de trabajo

- ▶ **Mantenga el área de trabajo limpia y bien iluminada.** Las áreas desordenadas u oscuras pueden provocar accidentes.
- ▶ **No utilice herramientas eléctricas en un entorno con peligro de explosión, en el que se encuentren combustibles líquidos, gases o material en polvo.** Las herramientas eléctricas producen chispas que pueden llegar a inflamar los materiales en polvo o vapores.
- ▶ **Mantenga alejados a los niños y otras personas de su puesto de trabajo al emplear la herramienta eléctrica.** Una distracción le puede hacer perder el control sobre la herramienta eléctrica.

#### Seguridad eléctrica

- ▶ **El enchufe de la herramienta eléctrica debe corresponder a la toma de corriente utilizada. No es admisible modificar el enchufe en forma alguna. No emplear adaptadores en herramientas eléctricas dotadas con una toma de tierra.** Los enchufes sin modificar adecuados a las respectivas tomas de corriente reducen el riesgo de una descarga eléctrica.

- ▶ **Evite que su cuerpo toque partes conectadas a tierra como tuberías, radiadores, cocinas y refrigeradores.** El riesgo a quedar expuesto a una sacudida eléctrica es mayor si su cuerpo tiene contacto con tierra.
- ▶ **No esponga la herramienta eléctrica a la lluvia o a condiciones húmedas.** Existe el peligro de recibir una descarga eléctrica si penetran ciertos líquidos en la herramienta eléctrica.
- ▶ **No abuse del cable de red. No utilice el cable de red para transportar o colgar la herramienta eléctrica, ni tire de él para sacar el enchufe de la toma de corriente. Mantenga el cable de red alejado del calor, aceite, esquinas cortantes o piezas móviles.** Los cables de red dañados o enredados pueden provocar una descarga eléctrica.
- ▶ **Al trabajar con la herramienta eléctrica a la intemperie utilice solamente cables de prolongación apropiados para su uso al aire libre.** La utilización de un cable de prolongación adecuado para su uso en exteriores reduce el riesgo de una descarga eléctrica.
- ▶ **Si fuese imprescindible utilizar la herramienta eléctrica en un entorno húmedo, es necesario conectarla a través de un dispositivo de corriente residual (RCD) de seguridad (fusible diferencial).** La aplicación de un fusible diferencial reduce el riesgo a exponerse a una descarga eléctrica.

### Seguridad de personas

- ▶ **Esté atento a lo que hace y emplee sentido común cuando utilice una herramienta eléctrica. No utilice la herramienta eléctrica si estuviese cansado, ni tampoco después de haber consumido drogas, alcohol o medicamentos.** El no estar atento durante el uso de la herramienta eléctrica puede provocarle serias lesiones.
- ▶ **Utilice un equipo de protección personal. Utilice siempre una protección para los ojos.** El riesgo a lesionarse se reduce considerablemente si se utiliza un equipo de protección adecuado como una mascarilla antipolvo, zapatos de seguridad con suela antideslizante, casco, o protectores auditivos.
- ▶ **Evite una puesta en marcha involuntaria. Asegurarse de que la herramienta eléctrica esté desconectada antes de conectarla a la toma de corriente y/o al montar el acumulador, al recogerla y al transportarla.** Si transporta la herramienta eléctrica sujetándola por el interruptor de conexión/desconexión, o si alimenta la herramienta eléctrica estando ésta conectada, ello puede dar lugar a un accidente.

- ▶ **Retire las herramientas de ajuste o llaves fijas antes de conectar la herramienta eléctrica.** Una herramienta de ajuste o llave fija colocada en una pieza rotante puede producir lesiones al poner a funcionar la herramienta eléctrica.
- ▶ **Evite posturas arriesgadas. Trabaje sobre una base firme y mantenga el equilibrio en todo momento.** Ello le permitirá controlar mejor la herramienta eléctrica en caso de presentarse una situación inesperada.
- ▶ **Lleve puesta una vestimenta de trabajo adecuada. No utilice vestimenta amplia ni joyas. Mantenga su pelo y vestimenta alejados de las piezas móviles.** La vestimenta suelta, el pelo largo y las joyas se pueden enganchar con las piezas en movimiento.
- ▶ **Si se proporcionan dispositivos para la conexión de las instalaciones de extracción y recogida de polvo, asegúrese que éstos estén conectados y que sean utilizados correctamente.** El empleo de estos equipos reduce los riesgos derivados del polvo.
- ▶ **No permita que la familiaridad ganada por el uso frecuente de herramientas eléctricas lo deje caer en la complacencia e ignorar las normas de seguridad de herramientas.** Una acción negligente puede causar lesiones graves en una fracción de segundo.

#### Uso y trato cuidadoso de herramientas eléctricas

- ▶ **No sobrecargue la herramienta eléctrica. Utilice la herramienta eléctrica adecuada para su aplicación.** Con la herramienta eléctrica adecuada podrá trabajar mejor y más seguro dentro del margen de potencia indicado.
- ▶ **No utilice la herramienta eléctrica si el interruptor está defectuoso.** Las herramientas eléctricas que no se puedan conectar o desconectar son peligrosas y deben hacerse reparar.
- ▶ **Saque el enchufe de la red y/o retire el acumulador desmontable de la herramienta eléctrica, antes de realizar un ajuste, cambiar de accesorio o al guardar la herramienta eléctrica.** Esta medida preventiva reduce el riesgo a conectar accidentalmente la herramienta eléctrica.
- ▶ **Guarde las herramientas eléctricas fuera del alcance de los niños. No permita la utilización de la herramienta eléctrica a aquellas personas que no estén familiarizadas con su uso o que no hayan leído estas instrucciones.** Las herramientas eléctricas utilizadas por personas inexpertas son peligrosas.



- ▶ **Cuide las herramientas eléctricas y los accesorios. Controle la alineación de las piezas móviles, rotura de piezas y cualquier otra condición que pudiera afectar el funcionamiento de la herramienta eléctrica. En caso de daño, la herramienta eléctrica debe repararse antes de su uso.** Muchos de los accidentes se deben a herramientas eléctricas con un mantenimiento deficiente.
- ▶ **Mantenga los útiles limpios y afilados.** Los útiles mantenidos correctamente se dejan guiar y controlar mejor.
- ▶ **Utilice la herramienta eléctrica, los accesorios, los útiles, etc. de acuerdo a estas instrucciones, considerando en ello las condiciones de trabajo y la tarea a realizar.** El uso de herramientas eléctricas para trabajos diferentes de aquellos para los que han sido concebidas puede resultar peligroso.
- ▶ **Mantenga las empuñaduras y las superficies de las empuñaduras secas, limpias y libres de aceite y grasa.** Las empuñaduras y las superficies de las empuñaduras resbaladizas no permiten un manejo y control seguro de la herramienta eléctrica en situaciones imprevistas.

#### **Trato y uso cuidadoso de herramientas accionadas por acumulador**

- ▶ **Solamente recargar los acumuladores con los cargadores específicos por el fabricante.** Existe un riesgo de incendio al intentar cargar acumuladores de un tipo diferente al previsto para el cargador.
- ▶ **Utilice las herramientas eléctricas sólo con los acumuladores específicamente designados.** El uso de otro tipo de acumuladores puede provocar daños e incluso un incendio.
- ▶ **Si no utiliza el acumulador, guárdelo separado de objetos metálicos, como clips de papel, monedas, llaves, clavos, tornillos u otros objetos metálicos pequeños que pudieran puentear sus contactos.** El cortocircuito de los contactos del acumulador puede causar quemaduras o un incendio.
- ▶ **La utilización inadecuada del acumulador puede provocar fugas de líquido. Evite el contacto con él. En caso de un contacto accidental, enjuagar el área afectada con abundante agua. En caso de un contacto con los ojos, recurra además inmediatamente a ayuda médica.** El líquido del acumulador puede irritar la piel o producir quemaduras.

- ▶ **No emplee acumuladores o útiles dañados o modificados.** Los acumuladores dañados o modificados pueden comportarse en forma imprevisible y producir un fuego, explosión o peligro de lesión.
- ▶ **No exponga un paquete de baterías o una herramienta eléctrica al fuego o a una temperatura demasiado alta.** La exposición al fuego o a temperaturas sobre 130 °C puede causar una explosión.
- ▶ **Siga todas las instrucciones para la carga y no cargue nunca el acumulador o la herramienta eléctrica a una temperatura fuera del margen correspondiente especificado en las instrucciones.** Una carga inadecuada o a temperaturas fuera del margen especificado puede dañar el acumulador y aumentar el riesgo de incendio.

#### Servicio

- ▶ **Únicamente deje reparar su herramienta eléctrica por un experto cualificado, empleando exclusivamente piezas de repuesto originales.** Solamente así se mantiene la seguridad de la herramienta eléctrica.
- ▶ **No repare los acumuladores dañados.** El entretenimiento de los acumuladores sólo debe ser realizado por el fabricante o un servicio técnico autorizado.

#### Indicaciones de seguridad para atornilladoras

- ▶ **Sujete la herramienta eléctrica por las superficies de agarre aisladas, al realizar trabajos en los que el portaútiles pueda llegar a tocar conductores eléctricos ocultos.** En el caso del contacto del portaútiles con conductores "bajo tensión", las partes metálicas expuestas de la herramienta eléctrica pueden quedar "bajo tensión" y dar al operador una descarga eléctrica.
- ▶ **Utilice unos aparatos de exploración adecuados para detectar conductores o tuberías ocultas, o consulte a sus compañías abastecedoras.** El contacto con conductores eléctricos puede provocar un incendio o una electrocución. Al dañar una tubería de gas puede producirse una explosión. La perforación de una tubería de agua puede causar daños materiales.
- ▶ **Sostenga firmemente la herramienta eléctrica.** Al apretar y aflojar tornillos, pueden presentarse pares de reacción momentáneos.
- ▶ **Antes de realizar cualquier trabajo en el aparato (p. ej. mantenimiento, cambio de útil, etc.), así como al transportarla y guardarla, poner**

**el selector de sentido de giro en la posición central.** En caso contrario podría accidentarse al accionar fortuitamente el interruptor de conexión/desconexión.

- ▶ **Asegure la pieza de trabajo.** Una pieza de trabajo fijada con unos dispositivos de sujeción, o en un tornillo de banco, se mantiene sujeta de forma mucho más segura que con la mano.
- ▶ **Espere a que se haya detenido la herramienta eléctrica antes de depositarla.** El útil puede engancharse y hacerle perder el control sobre la herramienta eléctrica.



**Proteja la herramienta eléctrica del calor excesivo como, p. ej., de una exposición prolongada al sol, del fuego, del agua y de la humedad.** Existe el riesgo de explo-

sión.

#### Instrucciones de seguridad para cargadores

- ▶ **Este cargador no está previsto para la utilización por niños y personas con limitadas capacidades físicas, sensoriales o intelectuales o con falta de experiencia y conocimientos. Este cargador puede ser utilizado por niños desde 8 años y por personas con limitadas capacidades físicas, sensoriales e intelectuales o con falta de experiencia y conocimientos siempre y cuando estén vigilados por una persona responsable de su seguridad o hayan sido instruidos en la utilización segura del cargador y entendido los peligros inherentes.** En caso contrario, existe el peligro de un manejo erróneo y lesiones.

- ▶ **Vigile a los niños durante la utilización, la limpieza y el mantenimiento.** Así se asegura, que los niños no jueguen con el cargador.



**Mantenga el cargador alejado de la lluvia o la humedad.** Existe el riesgo de recibir una descarga eléctrica si penetra agua en el aparato eléctrico.

- ▶ **Cargue la herramienta eléctrica solamente con el cargador adjunto al suministro.**
- ▶ **Mantenga el cargador limpio.** La suciedad puede comportar un peligro de descarga eléctrica.
- ▶ **Antes de cualquier uso, compruebe el cargador, el cable y el enchufe. No utilice el cargador, si detecta daños. No abra por sí mismo el cargador y déjelo reparar únicamente por un profesional cualificado, empleando exclusivamente piezas de repuesto originales.** Cargadores, cables y enchufes dañados comportan un mayor riesgo de electrocución.
- ▶ **No opere el cargador sobre superficies fácilmente inflamables (por ejemplo, papel, tejidos, etc.) o en un entorno inflamable.** Debido al calentamiento del cargador durante la carga, existe peligro de incendio.

## Descripción del producto y servicio



**Lea íntegramente estas indicaciones de seguridad e instrucciones.**

Las faltas de observación de las indicaciones de seguridad y de las instrucciones pueden causar des-

cargas eléctricas, incendios y/o lesiones graves.

Por favor, observe las ilustraciones en la parte inicial de las instrucciones de servicio.

### Utilización reglamentaria

El aparato ha sido diseñado para apretar y aflojar tornillos.

## Componentes principales

La numeración de los componentes está referida a la imagen de la herramienta eléctrica en la página ilustrada.

- (1) Punta recambiable de destornillador<sup>A)</sup>
- (2) Alojamiento del útil
- (3) Capuchón de goma
- (4) Indicador del estado de carga del acumulador
- (5) Selector de sentido de giro
- (6) Argolla de suspensión
- (7) Interruptor de conexión/desconexión
- (8) Lente de concentración
- (9) Lente de dispersión
- (10) Luz de trabajo
- (11) Empuñadura (zona de agarre aislada)
- (12) Enchufe para cable de carga
- (13) Cable de carga
- (14) Cargador
- (15) Suplemento excéntrico<sup>A)</sup>
- (16) Suplemento acodado<sup>A)</sup>
- (17) Suplemento de par de giro<sup>A)</sup>
- (18) Anillo de ajuste para la preselección del par<sup>A)</sup>
- (19) Marca para el ajuste del par<sup>A)</sup>
- (20) Anillo de desenclavamiento<sup>A)</sup>

A) Los accesorios descritos e ilustrados no corresponden al material que se adjunta de serie. La gama completa de accesorios opcionales se detalla en nuestro programa de accesorios.

## Datos técnicos

**Atornilladora accionada por acumulador**

**IXO**

Número de referencia

**3 603 JA8 0..**

<b>Atornilladora accionada por acumulador</b>		<b>IXO</b>
Tensión nominal	V=	3,6
Velocidad de giro en vacío	min <sup>-1</sup>	215
Par de apriete máx. en unión atornillada rígida/blanda según ISO 5393	Nm	4,5/3
Ø máx. de tornillos	mm	5
Peso según EPTA-Procedure 01:2014	kg	0,30
Temperatura ambiente permitida		
- al cargar	°C	0...+45
- durante el servicio <sup>A/B)</sup> y en el almacenamiento	°C	-20...+50
<b>Batería</b>		<b>iones de litio</b>
Capacidad	Ah	1,5
Energía	Wh	5,4
Nº de celdas		1
<b>Cargador</b>		
Número de referencia		<b>2 609 120 713 (EU)</b> <b>1 600 A00 3RK (EU)</b> <b>2 609 120 718 (UK)</b> <b>1 600 A00 48V (UK)</b> <b>2 609 120 717 (AUS)</b> <b>1 600 A00 48U (AUS)</b>
Tiempo de carga	h	3
Clase de protección		□/II
<b>Cable de carga</b>		

**Atornilladora accionada por acumulador****IXO**

Número de referencia

**1 607 000 CG9 (EU/  
UK/AUS)**

- A) potencia limitada a temperaturas <0 °C  
 B) La protección contra sobrecalentamiento para la herramienta eléctrica a temperaturas > +65 °C.

**Información sobre ruidos y vibraciones**

Valores de emisión de ruido determinados según **EN 62841-2-2**.

El nivel de presión acústica valorado con A de la herramienta eléctrica asciende típicamente a menos de 70 dB(A). Inseguridad K = 3 dB. El nivel de ruidos durante el trabajo puede sobrepasar los 80 dB(A).

**¡Utilice protección para los oídos!**

Valores totales de vibración  $a_h$  (suma vectorial de tres direcciones) e inseguridad K determinada según **EN 62841-2-2**:

tornillos:  $a_h < 2,5 \text{ m/s}^2$ ,  $K = 1,5 \text{ m/s}^2$

El nivel de vibraciones y el valor de emisiones de ruidos indicados en estas instrucciones han sido determinados según un procedimiento de medición normalizado y pueden servir como base de comparación con otras herramientas eléctricas. También son adecuados para estimar provisionalmente la emisión de vibraciones y ruidos.

El nivel de vibraciones y el valor de emisiones de ruidos indicados han sido determinados para las aplicaciones principales de la herramienta eléctrica. Por ello, el nivel de vibraciones y el valor de emisiones de ruidos pueden ser diferentes si la herramienta eléctrica se utiliza para otras aplicaciones, con útiles diferentes, o si el mantenimiento de la misma fuese deficiente. Ello puede suponer un aumento drástico de la emisión de vibraciones y de ruidos durante el tiempo total de trabajo.

Para determinar con exactitud las emisiones de vibraciones y de ruidos, es necesario considerar también aquellos tiempos en los que el aparato esté desconectado, o bien, esté en funcionamiento, pero sin ser utilizado realmente. Ello puede suponer una disminución drástica de las emisiones de vibraciones y de ruidos durante el tiempo total de trabajo.

Fije unas medidas de seguridad adicionales para proteger al usuario de los efectos por vibraciones, como por ejemplo: Mantenimiento de la herramienta

ta eléctrica y de los útiles, conservar calientes las manos, organización de las secuencias de trabajo.

## Montaje

- ▶ **Antes de realizar cualquier trabajo en el aparato (p. ej. mantenimiento, cambio de útil, etc.), así como al transportarla y guardarla, poner el selector de sentido de giro en la posición central.** En caso contrario podría accidentarse al accionar fortuitamente el interruptor de conexión/desconexión.

### Carga del acumulador (ver figura A)

- ▶ **No use otro cargador.** El cargador suministrado ha sido concebido exclusivamente para el acumulador de iones de litio que incorpora su herramienta eléctrica.
- ▶ **¡Observe la tensión de red!** La tensión de alimentación deberá coincidir con aquella indicada en la placa de características del cargador. Los cargadores para 230 V pueden funcionar también a 220 V.

**Indicación:** El acumulador se suministra parcialmente cargado. Con el fin de obtener la plena potencia del acumulador, antes de su primer uso, cárguelo completamente en el cargador.

El acumulador de iones de litio puede recargarse siempre que se quiera, sin que ello merme su vida útil. Una interrupción del proceso de carga no afecta al acumulador.

La batería de iones de litio está protegida contra altas descargas. Si el acumulador estuviese descargado, el circuito de protección que incorpora la herramienta eléctrica se encarga de desconectarla: el útil deja de girar y se percibe un leve silbido.

- ▶ **En caso de una desconexión automática de la herramienta eléctrica no mantenga accionado el interruptor de conexión/desconexión.** El acumulador podría dañarse.

Si el indicador de estado de carga del acumulador **(4)** con un **semi-pulsado** interruptor de conexión/desconexión **(7)** se ilumina en color **rojo**, el acumulador tiene menos de 30% de su capacidad y debería cargarse.

Para cargar, inserte el cable de carga **(13)** en el enchufe **(12)** en la parte inferior de la empuñadura y en el cargador **(14)**. A continuación, inserte el enchufe de red del cargador **(14)** en la caja de enchufe.



El proceso de carga se interrumpe con el interruptor de conexión/desconexión (7) totalmente pulsado.

El indicador del estado del acumulador (4) indica el progreso de carga. Durante el proceso de carga, el indicador está encendido en color **verde**. El acumulador está completamente cargado cuando el indicador de estado de carga del acumulador (4) ya no se ilumina.

Durante el proceso de carga es normal que se caliente la empuñadura de la herramienta eléctrica. Esto es normal.

Desconecte el cargador de la red si prevé que no va a usarlo durante largo tiempo.

La herramienta eléctrica no puede utilizarse mientras ésta se esté cargando, y no es por lo tanto síntoma de defecto si, en este caso, no funciona.

► **¡Proteja el cargador de la humedad!**

Observe las indicaciones referentes a la eliminación.

### **Cambio de útil (ver figura B)**

► **No utilice láminas de atornillar de doble punta con una longitud superior a 25 mm.**

Coloque la punta de atornillar (1) directamente en el portaútiles (2).

### **Ajustar la luz de trabajo (ver figura C)**

Según la necesidad, girando el capuchón de goma (3) puede aplicar la luz de trabajo (10) en forma enfocada o difusa. ① Retire para ello el capuchón de goma hacia delante y ② colóquelo de nuevo con el correspondiente lente sobre el portaútiles (2).

### **Suplemento excéntrico/suplemento acodado/suplemento de par de giro (ver figuras C– F)**

Con el suplemento excéntrico (15) puede atornillar cerca del borde.

Con el suplemento acodado (16) puede realizar uniones atornilladas en lugares con difícil acceso.

Con el anillo de ajuste para la preselección del par (18) en el suplemento de par (17) puede preseleccionar el par de giro necesario en 10 escalones. En el caso de un ajuste correcto, la herramienta eléctrica se para tan pronto se ha enroscado a ras el tornillo en el material o se ha alcanzado el par de giro ajustado.

### Montaje (ver figuras C - D)

Para el montaje de los elementos sobrepuestos, retire el capuchón de goma (3) hacia delante. Seguidamente es posible acoplar los dispositivos. Un montaje de los elementos sobrepuestos desplazados en 45° es posible.

### Desmontaje (ver figuras E - F)

Para el desmontaje de los elementos sobrepuestos, gire el anillo de desenclavamiento (20) en sentido de giro ① y retire el suplemento hacia delante. A continuación, coloque de nuevo el capuchón de goma (3).

## Operación

### Puesta en marcha

#### Ajuste del sentido de giro

Con el selector de sentido de giro (5) puede modificar el sentido de giro de la herramienta eléctrica. Sin embargo, esto no es posible con el interruptor de conexión/desconexión (7) presionado.

► **Accione el selector de sentido de giro (5) sólo con la herramienta eléctrica en reposo. Ya que de lo contrario se pueden originar daños.**

**Rotación a la derecha:** Para enroscar tornillos, desplace el selector de sentido de giro (5) hacia delante hasta el tope.

**Rotación a la izquierda:** Para soltar o desenroscar tornillos, desplace el selector de sentido de giro (5) hacia atrás.

#### Conexión/desconexión

Para la **puesta en marcha** de la herramienta eléctrica, accionar y mantener en esa posición el interruptor de conexión/desconexión (7).

La luz de trabajo (10) se enciende con el interruptor de conexión/desconexión (7) leve o totalmente oprimido y posibilita la iluminación de la zona de trabajo con condiciones de luz desfavorables.

Para **desconectar** la herramienta eléctrica, suelte el interruptor de conexión/desconexión (7).

#### Retención automática del husillo (Auto-Lock)

Cuando el interruptor de conexión/desconexión (7) no está presionado, el husillo de taladrar está bloqueado.

Esto permite enroscar tornillos a mano si el acumulador estuviese descargado o emplear la herramienta eléctrica como destornillador.

- ▶ **En el caso de un husillo de taladrar bloqueado, no presione el interruptor de conexión/desconexión (7) durante más de 15 segundos. En caso contrario podría dañarse la herramienta eléctrica.**

## Instrucciones de trabajo

- ▶ **Solamente aplique la herramienta eléctrica desconectada en la tuerca o tornillo.** Los útiles en rotación pueden resbalar.

## Mantenimiento y servicio

### Mantenimiento y limpieza

- ▶ **Antes de realizar cualquier trabajo en el aparato (p. ej. mantenimiento, cambio de útil, etc.), así como al transportarla y guardarla, poner el selector de sentido de giro en la posición central.** En caso contrario podría accidentarse al accionar fortuitamente el interruptor de conexión/desconexión.
- ▶ **Mantenga limpia la herramienta eléctrica y las rejillas de refrigeración para trabajar con eficacia y seguridad.**

Si el acumulador ya no está apto para el funcionamiento, comuníquese con un centro de servicio técnico autorizado para herramientas eléctricas **Bosch**.

Si es necesario reemplazar el cable de conexión, entonces esto debe ser realizado por **Bosch** o por un servicio técnico autorizado para herramientas eléctricas **Bosch**, para evitar riesgos de seguridad.

Si a pesar de los esmerados procesos de fabricación y control, la herramienta eléctrica llegase a averiarse, la reparación deberá encargarse a un servicio técnico autorizado para herramientas eléctricas Bosch.

Para cualquier consulta o pedido de piezas de repuesto es imprescindible indicar el nº de artículo de 10 dígitos que figura en la placa de características de la herramienta eléctrica.

### Servicio técnico y atención al cliente

El servicio técnico le asesorará en las consultas que Ud. pueda tener sobre la reparación y mantenimiento de su producto, así como sobre piezas de re-

cambio. Las representaciones gráficas tridimensionales e informaciones de repuestos se encuentran también bajo: **www.bosch-pt.com**

El equipo asesor de aplicaciones de Bosch le ayuda gustosamente en caso de preguntas sobre nuestros productos y sus accesorios.

Para cualquier consulta o pedido de piezas de repuesto es imprescindible indicar el nº de artículo de 10 dígitos que figura en la placa de características del producto.

### **España**

Robert Bosch España S.L.U.

Departamento de ventas Herramientas Eléctricas

C/Hermanos García Noblejas, 19

28037 Madrid

Para efectuar su pedido online de recambios o pedir la recogida para la reparación de su máquina, entre en la página [www.herramientasbosch.net](http://www.herramientasbosch.net).

Tel. Asesoramiento al cliente: 902 531 553

Fax: 902 531554

### **Argentina**

Robert Bosch Argentina S.A.

Calle Blanco Encalada 250 – San Isidro

Código Postal B1642AMQ

Ciudad Autónoma de Buenos Aires

Tel.: (54) 11 5296 5200

E-Mail: [herramientas.bosch@ar.bosch.com](mailto:herramientas.bosch@ar.bosch.com)

[www.argentina.bosch.com.ar](http://www.argentina.bosch.com.ar)

### **Chile**

Robert Bosch S.A.

Calle El Cacique

0258 Providencia – Santiago de Chile

Buzón Postal 7750000

Tel.: (56) 02 782 0200

[www.bosch.cl](http://www.bosch.cl)

### **Ecuador**

Robert Bosch Sociedad Anónima

Av. Rodrigo Chávez Gonzalez Parque Empresarial Colón Edif. Coloncorp Piso 1 Local 101-102,

Guayaquil

Tel.: (593) 4 220 4000  
E-mail: [ventas@bosch.com.ec](mailto:ventas@bosch.com.ec)  
[www.bosch.ec](http://www.bosch.ec)

### **México**

Robert Bosch S. de R.L. de C.V.  
Calle Robert Bosch No. 405  
C.P. 50071 Zona Industrial, Toluca - Estado de México  
Tel.: (52) 55 528430-62  
Tel.: 800 6271286  
[www.bosch-herramientas.com.mx](http://www.bosch-herramientas.com.mx)

### **Perú**

Robert Bosch S.A.C.  
Av. Primavera 781 Piso 2, Urbanización Chacarilla San Borja Lima  
Tel.: (51) 1 706 1100  
[www.bosch.com.pe](http://www.bosch.com.pe)

### **Venezuela**

Robert Bosch S.A.  
Calle Vargas con Buen Pastor, Edif. Alba, P-1, Boleíta Norte,  
Caracas 1071  
Tel.: (58) 212 207-4511  
[www.boschherramientas.com.ve](http://www.boschherramientas.com.ve)

## **Transporte**

Los acumuladores de iones de litio incorporados están sujetos a los requerimientos estipulados en la legislación sobre mercancías peligrosas. Los acumuladores pueden ser transportados por carretera por el usuario sin más imposiciones.

En el envío por terceros (p.ej., transporte aéreo o por agencia de transportes) deberán considerarse las exigencias especiales en cuanto a su embalaje e identificación. En este caso deberá recurrirse a los servicios de un experto en mercancías peligrosas al preparar la pieza para su envío.

## **Eliminación**



Las herramientas eléctricas, acumuladores, accesorios y embalajes deberán someterse a un proceso de recuperación que respete el medio ambiente.



¡No arroje las herramientas eléctricas, acumuladores o pilas a la basura!

### Sólo para los países de la UE:

Las herramientas eléctricas inservibles, así como los acumuladores/pilas defectuosos o agotados deberán coleccionarse por separado para ser sometidos a un reciclaje ecológico según las Directivas Europeas 2012/19/UE y 2006/66/CE, respectivamente.

### Acumuladores/pilas:

#### Iones de Litio:

Por favor, observe las indicaciones en el apartado Transporte (ver "Transporte", Página 69).

- **Las baterías integradas solamente se deben extraer para la eliminación por personal especializado.** Al abrir la tapa de la carcasa, se puede destruir la herramienta eléctrica.

Para extraer la batería de la herramienta eléctrica, accione la herramienta eléctrica hasta que la batería se descargue por completo. Desenrosque los tornillos de la carcasa y retire la tapa de la carcasa para extraer la batería. Con el fin de evitar un cortocircuito, separe una tras otra las conexiones de la batería y aisle luego los polos. Incluso totalmente descargada, la batería cuenta con capacidad residual que se puede liberar en caso de producirse un cortocircuito.



**El símbolo es solamente válido, si también se encuentra sobre la placa de características del producto/fabricado.**

# Português

## Instruções de segurança

### Instruções gerais de segurança para ferramentas eléctricas

#### AVISO

Devem ser lidas todas as indicações de segurança, instruções, ilustrações e

especificações desta ferramenta eléctrica. O desrespeito das instruções apresentadas abaixo poderá resultar em choque eléctrico, incêndio e/ou ferimentos graves.

**Guarde bem todas as advertências e instruções para futura referência.**

O termo "ferramenta eléctrica" utilizado a seguir nas indicações de advertência, refere-se a ferramentas eléctricas operadas com corrente de rede (com cabo de rede) e a ferramentas eléctricas operadas com acumulador (sem cabo de rede).

#### Segurança da área de trabalho

- ▶ **Mantenha a sua área de trabalho sempre limpa e bem iluminada.**  
Desordem ou áreas de trabalho insuficientemente iluminadas podem levar a acidentes.
- ▶ **Não trabalhar com a ferramenta eléctrica em áreas com risco de explosão, nas quais se encontrem líquidos, gases ou pós inflamáveis.**  
Ferramentas eléctricas produzem faíscas, que podem inflamar pós ou vapores.
- ▶ **Manter crianças e outras pessoas afastadas da ferramenta eléctrica durante a utilização.** No caso de distração é possível que perca o controlo sobre o aparelho.

#### Segurança eléctrica

- ▶ **A ficha de conexão da ferramenta eléctrica deve caber na tomada. A ficha não deve ser modificada de maneira alguma. Não utilizar uma ficha de adaptação junto com ferramentas eléctricas protegidas por ligação à terra.** Fichas não modificadas e tomadas apropriadas reduzem o risco de um choque eléctrico.

- ▶ **Evitar que o corpo possa entrar em contacto com superfícies ligadas à terra, como tubos, aquecimentos, fogões e frigoríficos.** Há um risco elevado devido a choque eléctrico, se o corpo estiver ligado à terra.
- ▶ **Manter o aparelho afastado de chuva ou humidade.** A infiltração de água numa ferramenta eléctrica aumenta o risco de choque eléctrico.
- ▶ **Não deverá utilizar o cabo para outras finalidades. Nunca utilizar o cabo para transportar a ferramenta eléctrica, para pendurá-la, nem para puxar a ficha da tomada. Manter o cabo afastado do calor, do óleo, de arestas afiadas ou de peças em movimento.** Cabos danificados ou emaranhados aumentam o risco de um choque eléctrico.
- ▶ **Se trabalhar com uma ferramenta eléctrica ao ar livre, só deverá utilizar cabos de extensão apropriados para áreas exteriores.** A utilização de um cabo de extensão apropriado para áreas exteriores reduz o risco de um choque eléctrico.
- ▶ **Se não for possível evitar o funcionamento da ferramenta eléctrica em áreas húmidas, deverá ser utilizado um disjuntor de corrente de avaria.** A utilização de um disjuntor de corrente de avaria reduz o risco de um choque eléctrico.

#### Segurança de pessoas

- ▶ **Esteja atento, observe o que está a fazer e tenha prudência ao trabalhar com a ferramenta eléctrica. Não utilizar uma ferramenta eléctrica quando estiver fatigado ou sob a influência de drogas, álcool ou medicamentos.** Um momento de descuido ao utilizar a ferramenta eléctrica, pode levar a lesões graves.
- ▶ **Utilizar equipamento de protecção individual. Utilizar sempre óculos de protecção.** A utilização de equipamento de protecção pessoal, como máscara de protecção contra pó, sapatos de segurança antiderrapantes, capacete de segurança ou protecção auricular, de acordo com o tipo e aplicação da ferramenta eléctrica, reduz o risco de lesões.
- ▶ **Evitar uma colocação em funcionamento involuntária. Assegure-se de que a ferramenta eléctrica esteja desligada, antes de conectá-la à alimentação de rede e/ou ao acumulador, antes de levantá-la ou de transportá-la.** Se tiver o dedo no interruptor ao transportar a ferramenta eléctrica ou se o aparelho for conectado à alimentação de rede enquanto estiver ligado, poderão ocorrer acidentes.



- ▶ **Remover ferramentas de ajuste ou chaves de boca antes de ligar a ferramenta eléctrica.** Uma ferramenta ou chave que se encontre numa parte do aparelho em movimento pode levar a lesões.
- ▶ **Evite uma posição anormal. Mantenha uma posição firme e mantenha sempre o equilíbrio.** Desta forma é mais fácil controlar a ferramenta eléctrica em situações inesperadas.
- ▶ **Usar roupa apropriada. Não usar roupa larga nem jóias. Mantenha os cabelos e roupas afastados de peças em movimento.** Roupas frouxas, cabelos longos ou jóias podem ser agarrados por peças em movimento.
- ▶ **Se for possível montar dispositivos de aspiração ou de recolha, assegure-se de que estejam conectados e utilizados correctamente.** A utilização de uma aspiração de pó pode reduzir o perigo devido ao pó.
- ▶ **Não deixe que a familiaridade resultante de uma utilização frequente de ferramentas permita que você se torne complacente e ignore os princípios de segurança da ferramenta.** Uma acção descuidada pode causar ferimentos graves numa fracção de segundo.

#### Utilização e manuseio cuidadoso de ferramentas eléctricas

- ▶ **Não sobrecarregue a ferramenta eléctrica. Utilize a ferramenta eléctrica apropriada para o seu trabalho.** É melhor e mais seguro trabalhar com a ferramenta eléctrica apropriada na área de potência indicada.
- ▶ **Não utilizar uma ferramenta eléctrica com um interruptor defeituoso.** Uma ferramenta eléctrica que não pode mais ser ligada nem desligada, é perigosa e deve ser reparada.
- ▶ **Puxar a ficha da tomada e/ou remover o acumulador, se amovível, antes de executar ajustes na ferramenta eléctrica, de substituir acessórios ou de guardar as ferramentas eléctricas.** Esta medida de segurança evita o arranque involuntário da ferramenta eléctrica.
- ▶ **Guardar ferramentas eléctricas não utilizadas fora do alcance de crianças e não permitir que as pessoas que não estejam familiarizadas com o aparelho ou que não tenham lido estas instruções utilizem o aparelho.** Ferramentas eléctricas são perigosas se forem utilizadas por pessoas inexperientes.
- ▶ **Tratar a ferramenta eléctrica e os acessórios com cuidado. Controlar se as partes móveis do aparelho funcionam perfeitamente e não emperram, e se há peças quebradas ou danificadas que possam**

**prejudicar o funcionamento da ferramenta eléctrica. Permitir que peças danificadas sejam reparadas antes da utilização.** Muitos acidentes têm como causa, a manutenção insuficiente de ferramentas eléctricas.

- ▶ **Manter as ferramentas de corte afiadas e limpas.** Ferramentas de corte cuidadosamente tratadas e com cantos de corte afiados emperram com menos frequência e podem ser conduzidas com maior facilidade.
- ▶ **Utilizar a ferramenta eléctrica, acessórios, ferramentas de aplicação, etc. conforme estas instruções. Considerar as condições de trabalho e a tarefa a ser executada.** A utilização de ferramentas eléctricas para outras tarefas a não ser as aplicações previstas, pode levar a situações perigosas.
- ▶ **Mantenha os punhos e as superfícies de agarrar secas, limpas e livres de óleo e massa consistente.** Punhos e superfícies de agarrar escorregadias não permitem o manuseio e controle seguros da ferramenta em situações inesperadas.

#### **Manuseio e utilização cuidadosos de ferramentas com acumuladores**

- ▶ **Só carregar acumuladores em carregadores recomendados pelo fabricante.** Há perigo de incêndio se um carregador apropriado para um certo tipo de acumuladores for utilizado para carregar acumuladores de outros tipos.
- ▶ **Só utilizar ferramentas eléctricas com os acumuladores apropriados.** A utilização de outros acumuladores pode levar a lesões e perigo de incêndio.
- ▶ **Manter o acumulador que não está sendo utilizado afastado de cliques, moedas, chaves, parafusos ou outros pequenos objectos metálicos que possam causar um curto-circuito dos contactos.** Um curto-circuito entre os contactos do acumulador pode ter como consequência queimaduras ou fogo.
- ▶ **No caso de aplicação incorrecta pode vazar líquido do acumulador. Evitar o contacto. No caso de um contacto accidental, deverá enxaguar com água. Se o líquido entrar em contacto com os olhos, também deverá consultar um médico.** Líquido que escapa do acumulador pode levar a irritações da pele ou a queimaduras.
- ▶ **Não use um acumulador ou uma ferramenta danificada ou modificada.** Os acumuladores danificados ou modificados exibem um

comportamento imprevisível podendo causar incêndio, explosão ou risco de lesão.

- ▶ **Não exponha o acumulador ou a ferramenta ao fogo ou temperatura excessiva.** A exposição ao fogo ou a temperaturas acima de 130 °C pode causar explosão.
- ▶ **Siga todas as instruções de carregamento e não carregue o acumulador ou a ferramenta fora da faixa de temperatura especificada no manual de instruções.** Carregar indevidamente ou em temperaturas fora da faixa especificada pode danificar o acumulador e aumentar o risco de incêndio.

### Serviço

- ▶ **Só permita que o seu aparelho seja reparado por pessoal especializado e qualificado e só com peças de reposição originais.** Desta forma é assegurado o funcionamento seguro do aparelho.
- ▶ **Nunca tente reparar acumuladores danificados.** A reparação de acumuladores deve ser realizada apenas pelo fabricante ou agentes de assistência autorizados.

### Indicações de segurança para aparafusadoras

- ▶ **Segure a ferramenta elétrica nas superfícies de agarrar isoladas, ao executar uma operação onde o parafuso possa entrar em contacto com cabos escondidos.** O contacto do parafuso com um fio "sob tensão" irá colocar as partes metálicas expostas da ferramenta elétrica "sob tensão" e produzir um choque elétrico.
- ▶ **Utilizar detetores apropriados, para encontrar cabos escondidos, ou consulte a companhia elétrica local.** O contacto com cabos elétricos pode provocar fogo e choques elétricos. Danos em tubos de gás podem levar à explosão. A infiltração num cano de água provoca danos materiais.
- ▶ **Segure bem a ferramenta elétrica.** Ao apertar e soltar parafusos podem ocorrer temporariamente elevados momentos de reação.
- ▶ **Coloque o comutador do sentido de rotação na posição central antes de qualquer trabalho na ferramenta (p. ex. manutenção, troca de acessório, etc.), assim como para transporte e armazenamento.** Há perigo de ferimentos se o interruptor de ligar/desligar for acionado involuntariamente.

- ▶ **Fixar a peça a ser trabalhada.** Uma peça a ser trabalhada fixa com dispositivos de aperto ou com torno de bancada está mais firme do que segurada com a mão.
- ▶ **Espere que a ferramenta elétrica pare completamente, antes de depositá-la.** A ferramenta de aplicação pode emperrar e levar à perda de controlo sobre a ferramenta elétrica.



**Proteger a ferramenta elétrica contra calor, p. ex. também contra uma permanente radiação solar, fogo, água e humidade.** Há risco de explosão.

#### Indicações de segurança para carregadores

- ▶ **Este carregador não pode ser utilizado por crianças e pessoas com capacidades físicas, sensoriais ou mentais reduzidas, ou com insuficiente experiência e conhecimentos. Este carregador pode ser utilizado por crianças a partir dos 8 anos, assim como pessoas com capacidades físicas, sensoriais ou mentais reduzidas, ou com insuficiente experiência e conhecimentos, desde que as mesmas sejam supervisionadas ou recebam instruções acerca da utilização segura do carregador e dos perigos provenientes do mesmo.** Caso contrário há perigo de operação errada e ferimentos.
- ▶ **Vigie as crianças durante a utilização, a limpeza e a manutenção.** Desta forma garante que nenhuma criança brinca com o carregador.



**Mantenha o carregador afastado da chuva ou humidade.** A infiltração de água num aparelho elétrico aumenta o risco de choque elétrico.

- ▶ **Carregar a ferramenta elétrica apenas com o carregador fornecido.**
- ▶ **Mantenha o carregador limpo.** Com sujidade existe o perigo de choque elétrico.
- ▶ **Antes de qualquer utilização, verifique o carregador, o cabo e a ficha. Não utilize o carregador se detetar danos no mesmo. Não abra o carregador, as reparações devem ser levadas a cabo apenas por pessoal técnico qualificado e devem ser usadas somente peças de substituição originais.** Carregadores, cabos e fichas danificados aumentam o risco de choque elétrico.
- ▶ **Não opere o carregador sobre uma base facilmente inflamável (p. ex. papel, têxtil, etc.) ou em ambiente inflamável.** Devido ao aquecimento do carregador de tensão durante o carregamento, existe perigo de incêndio.

## Descrição do produto e do serviço



**Leia todas as instruções de segurança e instruções.** A inobservância das instruções de segurança e das instruções pode causar choque elétrico, incêndio e

ou ferimentos graves.

Respeite as figuras na parte da frente do manual de instruções.

### Utilização adequada

O aparelho é destinado para apertar e soltar parafusos.

### Componentes ilustrados

A numeração dos componentes ilustrados refere-se à apresentação da ferramenta elétrica na página de esquemas.

- (1) Bit de aparafusamento<sup>A)</sup>
- (2) Fixação da ferramenta

## 78 | Português

- (3) Capa de borracha
- (4) Indicador do nível de carga da bateria
- (5) Comutador do sentido de rotação
- (6) Olhal de suspensão
- (7) Interruptor de ligar/desligar
- (8) Lente focal
- (9) Lente difusa
- (10) Luz de trabalho
- (11) Punho (superfície do punho isolada)
- (12) Tomada para cabo de carregamento
- (13) Cabo de carregamento
- (14) Carregador
- (15) Adaptador excêntrico<sup>A)</sup>
- (16) Adaptador angular<sup>A)</sup>
- (17) Adaptador de binário<sup>A)</sup>
- (18) Anel de ajuste para pré-seleção do binário<sup>A)</sup>
- (19) Marcação para o ajuste binário<sup>A)</sup>
- (20) Anel de desbloqueio<sup>A)</sup>

A) **Acessórios apresentados ou descritos não pertencem ao volume de fornecimento padrão. Todos os acessórios encontram-se no nosso programa de acessórios.**

### Dados técnicos

Aparafusadora sem fio		IXO
Número de produto		<b>3 603 JA8 0..</b>
Tensão nominal	V=	3,6
N.º de rotações em vazio	r.p.m.	215
Máx. binário de aparafusamento duro/macio conforme ISO 5393	Nm	4,5/3
Ø máximo do parafuso	mm	5

<b>Aparafusadora sem fio</b>		<b>IXO</b>
Peso conforme EPTA-Procedure 01:2014	kg	0,30
Temperatura ambiente admissível		
- ao carregar	°C	0...+45
- em funcionamento <sup>A)B)</sup> e durante o armazenamento	°C	-20...+50
<b>Bateria</b>		<b>lões de lítio</b>
Capacidade	Ah	1,5
Energia	Wh	5,4
Número de elementos da bateria		1
<b>Carregador</b>		
Número de produto		<b>2 609 120 713 (EU)</b> <b>1 600 A00 3RK (EU)</b> <b>2 609 120 718 (UK)</b> <b>1 600 A00 48V (UK)</b> <b>2 609 120 717 (AUS)</b> <b>1 600 A00 48U (AUS)</b>
Tempo de carga	h	3
Classe de proteção		<input type="checkbox"/> / II
<b>Cabo de carregamento</b>		
Número de produto		<b>1 607 000 CG9 (EU/UK/AUS)</b>

A) potência limitada com temperaturas <0 °C

B) A proteção contra sobreaquecimento para a ferramenta elétrica no caso de temperaturas > +65 °C.

## Informação sobre ruídos/vibrações

Os valores de emissão de ruído foram determinados de acordo com **EN 62841-2-2**.

O nível de pressão sonora avaliado como A da ferramenta elétrica é inferior a 70 dB(A). Incerteza K = 3 dB. O nível sonoro durante os trabalhos pode ultrapassar os 80 dB(A).

### Utilizar proteção auditiva!

Valores totais de vibração  $a_h$  (soma dos vetores das três direções) e incerteza K determinada segundo **EN 62841-2-2**:

Aparafusar:  $a_h < 2,5 \text{ m/s}^2$ ,  $K = 1,5 \text{ m/s}^2$

O nível de vibrações indicado nestas instruções e o valor de emissões sonoras foram medidos de acordo com um processo de medição normalizado e podem ser utilizados para a comparação de ferramentas elétricas. Também são adequados para uma avaliação provisória das emissões sonoras e de vibrações.

O nível de vibrações indicado e o valor de emissões sonoras representam as aplicações principais da ferramenta elétrica. Se a ferramenta elétrica for utilizada para outras aplicações, com outras ferramentas de trabalho ou com manutenção insuficiente, é possível que o nível de vibrações e de emissões sonoras seja diferente. Isto pode aumentar sensivelmente a emissão sonora e de vibrações para o período completo de trabalho.

Para uma estimativa exata da emissão sonora e de vibrações, também deveriam ser considerados os períodos nos quais o aparelho está desligado ou funciona, mas não está sendo utilizado. Isto pode reduzir a emissão sonora e de vibrações durante o completo período de trabalho.

Além disso também deverão ser estipuladas medidas de segurança para proteger o operador contra o efeito de vibrações, como por exemplo: manutenção de ferramentas elétricas e acessórios, manter as mãos quentes e organização dos processos de trabalho.

## Montagem

- **Coloque o comutador do sentido de rotação na posição central antes de qualquer trabalho na ferramenta (p. ex. manutenção, troca de acessório, etc.), assim como para transporte e armazenamento.** Há perigo de ferimentos se o interruptor de ligar/desligar for acionado involuntariamente.

## Carregar a bateria (ver figura A)



- ▶ **Não use outro carregador.** O carregador fornecido está adaptado à bateria de íões de lítio montado na sua ferramenta elétrica.
- ▶ **Observar a tensão de rede!** A tensão da fonte de corrente deve coincidir com a chapa de identificação do carregador. Carregadores marcados para 230 V também podem ser operados com 220 V.

**Nota:** A bateria é fornecida parcialmente carregada. Para assegurar a completa potência da bateria, a bateria deverá ser carregada completamente no carregador antes da primeira utilização.

A bateria de íões de lítio pode ser carregada a qualquer altura, sem que a sua vida útil seja reduzida. Uma interrupção do processo de carga não danifica a bateria.

A bateria de íões de lítio está protegida contra descarga completa. A ferramenta elétrica é desligada através de um disjuntor de proteção, logo que a bateria estiver descarregada. A ferramenta de trabalho não se movimentará mais e ouve-se um ruído de assobio.

- ▶ **Não continuar a premir o interruptor de ligar/desligar após o desligamento automático da ferramenta elétrica.** A bateria pode ser danificada.

Se o indicador do nível de carga da bateria **(4)** com o **(7)** interruptor de ligar/desligar **semi-pressionado** se acender a **vermelho**, a bateria tem menos de 30% de capacidade e deve ser carregada.

Para carregar, insira o cabo de carregamento **(13)** na tomada **(12)** na parte de baixo do punho e no carregador **(14)**. Depois insira o conector do carregador **(14)** na tomada de rede.

O carregamento é interrompido com o interruptor para ligar/desligar **(7)** completamente premido.

O indicador do nível de carga da bateria **(4)** mostra o processo de carregamento. Durante o carregamento, o indicador está aceso a **verde**. A bateria está completamente carregada, quando o indicador **(4)** deixa de estar aceso.

Durante o carregamento, o punho da ferramenta elétrica aquece. Isto é normal.

Em caso de um período de não utilização prolongado, separe o carregador da rede elétrica.

A ferramenta elétrica não pode ser usada durante o aquecimento; não está com defeito se não funcionar enquanto está a carregar.

**► Proteger o carregador contra humidade!**

Observe as indicações sobre a eliminação de forma ecológica.

**Troca de ferramenta (ver figura B)****► Não utilizar pontas de aparafusar duplas com um comprimento superior a 25 mm.**

Coloque a ponta de aparafusar **(1)** diretamente no encabadouro **(2)**.

**Ajustar a luz de trabalho (ver figura C)**

Conforme necessário, pode ajustar a luz de trabalho **(10)** para o modo focado ou difuso, rodando a capa de borracha **(3)**. **➊** Para tal, retire a capa de borracha para a frente e **➋** coloque a respetiva lente novamente no encabadouro **(2)**.

**Adaptador excêntrico/adaptador angular/adaptador de binário (ver figuras C– F)**

Com o adaptador excêntrico **(15)** pode aparafusar junto ao rebordo.

Com o adaptador angular **(16)** é possível executar aparafusamentos em locais de difícil acesso.

Com o anel de ajuste da pré-seleção do binário **(18)** no adaptador de binário **(17)** pode pré-selecionar o binário necessário em 10 níveis. Com o ajuste certo, o acessório é parado, assim que parafuso esteja aparafusado à face com o material ou seja atingido o binário ajustado.

**Montagem (ver figuras C– D)**

Para a montagem dos adaptadores, retire a capa de borracha **(3)** para a frente. Após retirar a capa é possível encaixar as buchas. Agora é possível uma montagem deslocada em 45°.

**Desmontagem (ver figuras E– F)**

Para a desmontagem dos adaptadores, rode o anel de desbloqueio **(20)** no sentido de rotação **➊** e retire o adaptador para a frente. Depois volte a colocar a capa de borracha **(3)**.

## Funcionamento

### Colocação em funcionamento

#### Ajustar o sentido de rotação

Com o comutador de sentido de rotação (5) é possível alterar o sentido de rotação da ferramenta elétrica. Com o interruptor de ligar/desligar pressionado (7) isto no entanto não é possível.

► **Acione o comutador do sentido de rotação (5) apenas com a ferramenta elétrica parada. Caso contrário podem ocorrer danos.**

**Rotação à direita:** para apertar os parafusos empurre o comutador do sentido de rotação (5) para a frente até ao batente.

**Rotação à esquerda:** para soltar ou desapertar os parafusos empurre o comutador do sentido de rotação (5) para trás.

#### Ligar/desligar

Para a **colocação em funcionamento** da ferramenta elétrica deverá pressionar o interruptor de ligar/desligar (7) e mantenha-o pressionado.

A luz de trabalho (10) acende-se com o interruptor de ligar/desligar (7) completamente ou ligeiramente premido e permite iluminar o local de trabalho em caso de condições de iluminação desfavoráveis.

Para **desligar** a ferramenta elétrica, liberte o interruptor de ligar/desligar (7).

#### Bloqueio automático do veio (Auto-Lock)

Com o interruptor de ligar/desligar não pressionado (7) é fixado o veio de perfuração.

Isso permite enroscar parafusos mesmo com a bateria descarregada ou rodar a ferramenta elétrica como chave de parafusos.

► **Com o veio de perfuração bloqueado não pressione o interruptor de ligar/desligar (7) mais de 15 segundos. Caso contrário é possível que a ferramenta elétrica seja danificada.**

### Instruções de trabalho

► **Só coloque a ferramenta elétrica no parafuso quando esta está desligada.** As ferramentas de trabalho em rotação podem escorregar.

## Manutenção e assistência técnica

### Manutenção e limpeza

- ▶ **Coloque o comutador do sentido de rotação na posição central antes de qualquer trabalho na ferramenta (p. ex. manutenção, troca de acessório, etc.), assim como para transporte e armazenamento.** Há perigo de ferimentos se o interruptor de ligar/desligar for acionado involuntariamente.
- ▶ **Manter a ferramenta elétrica e as aberturas de ventilação sempre limpas, para trabalhar bem e de forma segura.**

Se a bateria já não estiver operacional, contacte um serviço pós-venda autorizado para ferramentas elétricas **Bosch**.

Se for necessário instalar um cabo de ligação, a instalação deve ser feita pela **Bosch** ou por um centro de serviço autorizado para ferramentas elétricas **Bosch**, para evitar perigos de segurança.

Se a ferramenta elétrica falhar apesar de cuidadosos processos de fabricação e de teste, a reparação deverá ser executada por uma oficina de serviço autorizada para ferramentas elétricas Bosch.

Para todas as questões e encomendas de peças sobressalentes é imprescindível indicar o número de produto de 10 dígitos como consta na placa de características da ferramenta elétrica.

### Serviço pós-venda e aconselhamento

O serviço pós-venda responde às suas perguntas a respeito de serviços de reparação e de manutenção do seu produto, assim como das peças de substituição. Desenhos explodidos e informações acerca das peças de substituição também em: **[www.bosch-pt.com](http://www.bosch-pt.com)**

A nossa equipa de consultores Bosch esclarece com prazer todas as suas dúvidas a respeito dos nossos produtos e acessórios.

Indique para todas as questões e encomendas de peças sobressalentes impreterivelmente a referência de 10 dígitos de acordo com a placa de características do produto.

#### Portugal

Robert Bosch LDA  
Avenida Infante D. Henrique  
Lotes 2E – 3E

1800 Lisboa

Para efetuar o seu pedido online de peças entre na página  
[www.ferramentasbosch.com](http://www.ferramentasbosch.com).

Tel.: 21 8500000

Fax: 21 8511096

### **Brasil**

Robert Bosch Ltda. – Divisão de Ferramentas Elétricas

Caixa postal 1195 – CEP: 13065-900

Campinas – SP

Tel.: 0800 7045 446

[www.bosch.com.br/contato](http://www.bosch.com.br/contato)

### **Transporte**

As baterias de íões de lítio, contidas, estão sujeitas ao direito de materiais perigosos. As baterias podem ser transportadas na rua pelo utilizador, sem mais obrigações.

Na expedição por terceiros (por ex: transporte aéreo ou expedição), devem ser observadas as especiais exigências quanto à embalagem e à designação. Neste caso é necessário consultar um especialista de materiais perigosos ao preparar a peça a ser trabalhada.

### **Eliminação**



As ferramentas elétricas, as baterias, os acessórios e as embalagens devem ser enviados a uma reciclagem ecológica de matéria prima.



Não deitar ferramentas elétricas e baterias/pilhas no lixo doméstico!

### **Apenas para países da UE:**

Conforme a Diretiva Europeia 2012/19/UE e segundo a Diretiva Europeia 2006/66/CE é necessário recolher separadamente as ferramentas elétricas que já não são mais usadas e as baterias/pilhas defeituosas ou gastas e encaminhá-las para uma reciclagem ecológica.

### **Baterias/pilhas:**

#### **Lítio:**

Observar as indicações no capítulo Transporte (ver "Transporte", Página 85).

- ▶ **As baterias integradas só podem ser retiradas por pessoal especializado para serem eliminadas.** A abertura da carcaça pode causar a destruição da ferramenta elétrica.

Para remover a bateria da ferramenta elétrica, acione a ferramenta elétrica até a bateria ficar completamente descarregada. Desaperte os parafusos na carcaça e remova-a para poder retirar a bateria. Para evitar um curto-circuito, separe as ligações da bateria uma a uma e depois isole os polos. Mesmo com a bateria totalmente descarregada, ainda existe uma capacidade residual na bateria que pode ser libertada em caso de curto-circuito.

## Italiano

### Avvertenze di sicurezza

#### Avvertenze generali di sicurezza per elettrodomestici

**⚠ ATTENZIONE** Leggere tutte le avvertenze di pericolo, le istruzioni operative, le figure e le specifiche fornite in dotazione al presente elettrodomestico. Il mancato rispetto di tutte le istruzioni sottoelencate potrà comportare il pericolo di scosse elettriche, incendi e/o gravi lesioni.

**Conservare tutte le avvertenze di pericolo e le istruzioni operative ogni esigenza futura.**

Il termine "elettrodomestico" riportato nelle avvertenze fa riferimento ai dispositivi dotati di alimentazione elettrica (a filo) o a batteria (senza filo).

#### Sicurezza della postazione di lavoro

- ▶ **Conservare l'area di lavoro pulita e ben illuminata.** Zone disordinate o buie possono essere causa di incidenti.
- ▶ **Evitare di impiegare l'elettrodomestico in ambienti soggetti al rischio di esplosioni nei quali siano presenti liquidi, gas o polveri infiammabili.**

**bili.** Gli elettroutensili producono scintille che possono far infiammare la polvere o i gas.

- ▶ **Tenere lontani i bambini ed altre persone durante l'impiego dell'elettroutensile.** Eventuali distrazioni potranno comportare la perdita del controllo sull'elettroutensile.

### Sicurezza elettrica

- ▶ **La spina di allacciamento alla rete dell'elettroutensile deve essere adatta alla presa. Evitare assolutamente di apportare qualsivoglia modifica alla spina. Non utilizzare spine adattatrici con elettroutensili dotati di collegamento a terra.** Le spine non modificate e le prese adatte allo scopo riducono il rischio di scosse elettriche.
- ▶ **Evitare il contatto fisico con superfici collegate a terra, come tubi, radiatori, fornelli elettrici e frigoriferi.** Sussiste un maggior rischio di scosse elettriche nel momento in cui il corpo è messo a massa.
- ▶ **Custodire l'elettroutensile al riparo dalla pioggia o dall'umidità..** La penetrazione dell'acqua in un elettroutensile aumenta il rischio di una scossa elettrica.
- ▶ **Non usare il cavo per scopi diversi da quelli previsti. Non usare il cavo per trasportare o appendere l'elettroutensile, né per estrarre la spina dalla presa di corrente. Non avvicinare il cavo a fonti di calore, olio, spigoli taglienti e parti della macchina in movimento.** I cavi danneggiati o aggrovigliati aumentano il rischio d'insorgenza di scosse elettriche.
- ▶ **Se si utilizza l'elettroutensile all'aperto, impiegare un cavo di prolunga adatto per l'uso all'esterno.** L'uso di un cavo di prolunga omologato per l'impiego all'esterno riduce il rischio d'insorgenza di scosse elettriche.
- ▶ **Qualora non fosse possibile evitare di utilizzare l'elettroutensile in un ambiente umido, usare un interruttore di protezione dalle correnti di guasto (RCD).** L'uso di un interruttore di sicurezza riduce il rischio di una scossa elettrica.

### Sicurezza delle persone

- ▶ **Quando si utilizza un elettroutensile è importante restare vigili, concentrarsi su ciò che si sta facendo ed operare con giudizio. Non utilizzare l'elettroutensile in caso di stanchezza o sotto l'effetto di droghe, alcool o medicinali.** Un attimo di distrazione durante l'uso dell'elettroutensile può essere causa di gravi incidenti.

- ▶ **Utilizzare gli appositi dispositivi di protezione individuali. Indossare sempre gli occhiali protettivi.** L'impiego, in condizioni appropriate, di dispositivi di protezione quali maschera antipolvere, scarpe antinfortunistiche antiscivolo, elmetto di protezione, protezioni acustiche, riduce il rischio di infortuni.
- ▶ **Evitare l'accensione involontaria dell'elettrotensile. Prima di collegare l'elettrotensile all'alimentazione di corrente e/o alla batteria, prima di prenderlo o trasportarlo, assicurarsi che sia spento.** Tenendo il dito sopra l'interruttore mentre si trasporta l'elettrotensile oppure collegandolo all'alimentazione di corrente con l'interruttore inserito, si vengono a creare situazioni pericolose in cui possono verificarsi seri incidenti.
- ▶ **Prima di accendere l'elettrotensile togliere qualsiasi attrezzo di regolazione o chiave utilizzata.** Un accessorio oppure una chiave che si trovi in una parte rotante della macchina può provocare seri incidenti.
- ▶ **Evitare di assumere posture anomale. Mantenere appoggio ed equilibrio adeguati in ogni situazione.** In questo modo è possibile controllare meglio l'elettrotensile in caso di situazioni inaspettate.
- ▶ **Indossare indumenti adeguati. Non indossare vestiti larghi, né gioielli. Tenere capelli e vestiti lontani da parti in movimento.** Vestiti larghi, gioielli o capelli lunghi potranno impigliarsi in parti in movimento.
- ▶ **Se l'utensile è dotato di un apposito attacco per dispositivi di aspirazione e raccolta polvere, accertarsi che gli stessi siano collegati ed utilizzati in modo conforme.** L'utilizzo di un'aspirazione polvere può ridurre lo svilupparsi di situazioni pericolose dovute alla polvere.
- ▶ **Evitare che la confidenza derivante da un frequente uso degli utensili si trasformi in superficialità e vengano trascurate le principali norme di sicurezza.** Una mancanza di attenzione può causare gravi lesioni in una frazione di secondo.

#### **Trattamento accurato ed uso corretto degli elettrotensili**

- ▶ **Non sottoporre l'elettrotensile a sovraccarico. Utilizzare l'elettrotensile adeguato per l'applicazione specifica.** Con un elettrotensile adatto si lavora in modo migliore e più sicuro nell'ambito della sua potenza di prestazione.



- ▶ **Non utilizzare l'elettro utensile qualora l'interruttore non consenta un'accensione/uno spegnimento corretti.** Un elettro utensile con l'interruttore rotto è pericoloso e deve essere aggiustato.
- ▶ **Prima di eseguire eventuali regolazioni, sostituire accessori o riporre la macchina al termine del lavoro, estrarre sempre la spina dalla presa di corrente e/o togliere la batteria, se rimovibile.** Tale precauzione eviterà che l'elettro utensile possa essere messo in funzione involontariamente.
- ▶ **Riporre gli elettro utensili fuori della portata dei bambini durante i periodi di inutilizzo e non consentire l'uso degli utensili stessi a persone inesperte o che non abbiano letto le presenti istruzioni.** Gli elettro utensili sono macchine pericolose quando vengono utilizzati da persone non dotate di sufficiente esperienza.
- ▶ **Eseguire la manutenzione degli elettro utensili e relativi accessori. Verificare la presenza di un eventuale disallineamento o inceppamento delle parti mobili, la rottura di componenti o qualsiasi altra condizione che possa pregiudicare il corretto funzionamento dell'elettro utensile stesso. Se danneggiato, l'elettro utensile dovrà essere riparato prima dell'uso.** Numerosi incidenti vengono causati da elettro utensili la cui manutenzione è stata effettuata poco accuratamente.
- ▶ **Mantenere gli utensili da taglio affilati e puliti.** Gli utensili da taglio curati con particolare attenzione e con taglienti affilati s'inceppano meno frequentemente e sono più facili da condurre.
- ▶ **Utilizzare sempre l'elettro utensile, gli accessori e gli utensili specifici ecc. in conformità alle presenti istruzioni, tenendo conto delle condizioni di lavoro e delle operazioni da eseguire.** L'impiego di elettro utensili per usi diversi da quelli consentiti potrà dar luogo a situazioni di pericolo.
- ▶ **Mantenere impugnature e superfici di presa asciutte, pulite e prive di olio e grasso.** Impugnature e superfici di presa scivolose non consentono di manipolare e controllare l'utensile in caso di situazioni inaspettate.

#### **Trattamento ed utilizzo appropriato di utensili dotati di batterie ricaricabili**

- ▶ **Per ricaricare la batteria utilizzare solo il dispositivo di carica consigliato dal produttore.** Per un dispositivo di carica previsto per un deter-

minato tipo di batteria sussiste pericolo di incendio se viene utilizzato con un tipo diverso di batteria ricaricabile.

- ▶ **Utilizzare gli elettrodomestici solo con le batterie esplicitamente previste.** L'uso di batterie ricaricabili di tipo diverso potrà dare insorgenza a lesioni e comportare il rischio d'incendi.
- ▶ **Durante i periodi di inutilizzo, conservare la batteria lontano da oggetti metallici quali fermagli, monete, chiavi, chiodi, viti ed altri piccoli oggetti metallici che potrebbero creare una connessione tra i terminali.** Un eventuale corto circuito tra i contatti dell'accumulatore potrà dare origine a bruciature o ad incendi.
- ▶ **In caso di condizioni d'uso non conformi, si può verificare la fuoriuscita di liquido dalla batteria. Evitare il contatto. In caso di contatto accidentale, risciacquare con acqua. Qualora il liquido venisse in contatto con gli occhi, richiedere inoltre assistenza medica.** Il liquido fuoriuscito dalla batteria ricaricabile potrà causare irritazioni cutanee o ustioni.
- ▶ **Non utilizzare una batteria, né un utensile danneggiati o modificati.** Batterie danneggiate o modificate possono comportare problemi non prevedibili, causando incendi, esplosioni e possibili lesioni.
- ▶ **Non esporre una batteria o un elettrodomestico al fuoco o a temperature eccessive.** L'esposizione al fuoco o a temperature superiori a 130 °C può causare esplosioni.
- ▶ **Seguire tutte le istruzioni di carica e non ricaricare la batteria o l'elettrodomestico fuori dal campo di temperatura indicato nelle istruzioni stesse.** Una carica non corretta, o fuori dal campo di temperatura indicato, può comportare danni alla batteria ed aumentare il pericolo di incendio.

#### Assistenza

- ▶ **Fare riparare l'elettrodomestico da personale specializzato ed utilizzando solo parti di ricambio identiche.** In tale maniera potrà essere salvaguardata la sicurezza dell'elettrodomestico.
- ▶ **Non eseguire mai la manutenzione di batterie danneggiate.** La manutenzione di batterie ricaricabili andrà effettuata esclusivamente dal produttore o da fornitori di servizi appositamente autorizzati.

## Avvertenze di sicurezza per avvitatori

- ▶ **Trattenere l'elettrotensile sulle superfici d'impugnatura isolate, qualora si eseguano operazioni in cui l'elemento di fissaggio potrebbe entrare in contatto con cavi elettrici nascosti.** Se gli elementi di fissaggio entrano in contatto con un cavo sotto tensione, la tensione potrebbe trasmettersi anche alle parti metalliche esposte dell'elettrotensile, provocando la folgorazione dell'utilizzatore.
- ▶ **Al fine di rilevare linee di alimentazione nascoste, utilizzare apparecchiature di ricerca adatte oppure rivolgersi alla società erogatrice locale.** Un contatto con cavi elettrici può provocare lo sviluppo di incendi e di scosse elettriche. Danneggiando una tubazione del gas si può creare il pericolo di esplosioni. Penetrando una tubazione dell'acqua si provocano danni materiali.
- ▶ **Trattenere saldamente l'elettrotensile.** Durante il serraggio e l'avvitamento delle viti, possono brevemente verificarsi coppie di reazione.
- ▶ **Prima di effettuare qualunque lavoro sull'elettrotensile (ad es. lavori di manutenzione, sostituzione dell'accessorio ecc.), nonché in caso di trasporto e di conservazione dello stesso, portare sempre il commutatore del senso di rotazione in posizione centrale.** Qualora l'interruttore di accensione/spengimento venga premuto inavvertitamente, vi è rischio di lesioni.
- ▶ **Fissare il pezzo in lavorazione.** Un pezzo in lavorazione può essere bloccato con sicurezza in posizione solo utilizzando un apposito dispositivo di serraggio oppure una morsa a vite e non tenendolo con la semplice mano.
- ▶ **Prima di posare l'elettrotensile, attendere sempre che si sia arrestato completamente.** L'accessorio può incepparsi e comportare la perdita di controllo dell'elettrotensile.



**Proteggere l'elettrotensile dal calore, ad es. anche da irradiazione solare continua, fuoco, acqua ed umidità. Vi è rischio di esplosione.**

## Avvertenze di sicurezza per caricabatteria

- ▶ **Il presente caricabatteria non è previsto per l'utilizzo da parte di bambini, persone con limitate capacità fisiche, sensoriali o mentali**

**o persone con scarsa conoscenza ed esperienza. Il presente caricabatteria può essere utilizzato da bambini a partire dagli 8 anni di età, da persone con limitate capacità fisiche, sensoriali o mentali e da persone con scarsa conoscenza ed esperienza, purché siano sorvegliati da una persona responsabile della loro sicurezza o siano stati istruiti in merito all'impiego sicuro del caricabatteria ed ai relativi rischi.** In caso contrario, vi è rischio di impiego errato e di lesioni.

- ▶ **Sorvegliare i bambini durante l'utilizzo, la pulizia e la manutenzione.** In tale modo si potrà evitare che i bambini giochino con il caricabatteria.



**Mantenere il caricabatteria al riparo dalla pioggia e dall'umidità.** L'infiltrazione di acqua in un'apparecchiatura elettrica aumenta il rischio di folgorazione.

- ▶ **Ricaricare l'elettrotensile esclusivamente con il caricabatteria fornito in dotazione.**
- ▶ **Mantenere pulito il caricabatteria.** La presenza di sporco può causare folgorazioni.
- ▶ **Prima di ogni utilizzo, controllare il caricabatteria, il cavo e il relativo connettore. Non utilizzare il caricabatteria, qualora si rilevino danni. Non aprire il caricabatteria e farlo riparare esclusivamente da personale specializzato, utilizzando solamente parti di ricambio originali.** La presenza di danni in caricabatterie, cavi o connettori aumenta il rischio di folgorazione.

- **Non utilizzare il caricabatteria su superfici facilmente infiammabili (ad es. carta, prodotti tessili ecc.), né in ambienti infiammabili.** Poiché il caricabatteria si riscalda in fase di ricarica, vi è rischio d'incendio.

## Descrizione del prodotto e dei servizi forniti



**Leggere tutte le avvertenze e disposizioni di sicurezza.** La mancata osservanza delle avvertenze e disposizioni di sicurezza può causare folgorazioni, incendi e/o lesioni di

grave entità.

Si prega di osservare le immagini nella prima parte delle istruzioni per l'uso.

### Utilizzo conforme

La macchina è adatta per avvitare e svitare viti.

### Componenti illustrati

La numerazione dei componenti illustrati si riferisce all'illustrazione dell'elettro-utensile che si trova sulla pagina con la rappresentazione grafica.

- (1) Bit per avvitatore <sup>A)</sup>
- (2) Attacco utensile
- (3) Cuffia di protezione antipolvere
- (4) Indicatore del livello di carica della batteria
- (5) Commutatore del senso di rotazione
- (6) Gancio
- (7) Interruttore di avvio/arresto
- (8) Lente per luce concentrata
- (9) Lente per luce diffusa
- (10) Luce di lavoro
- (11) Impugnatura (superficie di presa isolata)
- (12) Attacco per cavo di carica
- (13) Cavo di ricarica
- (14) Caricabatteria

- (15) Attacco portabit disassato <sup>A)</sup>
- (16) Testa ad angolo <sup>A)</sup>
- (17) Adattatore della coppia <sup>A)</sup>
- (18) Ghiera di regolazione per la preselezione della coppia <sup>A)</sup>
- (19) Marcatura per la regolazione della coppia <sup>A)</sup>
- (20) Anello di sbloccaggio <sup>A)</sup>

A) L'accessorio illustrato oppure descritto non è compreso nel volume di fornitura standard. L'accessorio completo è contenuto nel nostro programma accessori.

## Dati tecnici

Avvitatore a batteria		IXO
Codice prodotto		<b>3 603 JA8 0..</b>
Tensione nominale	V=	3,6
Numero di giri a vuoto	min <sup>-1</sup>	215
Coppia di serraggio max. (avvitamento in materiale duro/elastico), secondo ISO 5393	Nm	4,5/3
Ø viti max.	mm	5
Peso secondo EPTA-Procedure 01:2014	kg	0,30
Temperatura ambiente consentita		
- durante la carica	°C	0...+45
- durante il funzionamento <sup>A) B)</sup> e per lo stoccaggio	°C	-20...+50
<b>Batteria</b>		<b>Al litio</b>
Capacità	Ah	1,5
Energia	Wh	5,4
Numero di celle delle batterie		1
<b>Caricabatteria</b>		
Codice prodotto		<b>2 609 120 713 (EU)</b>

**Avvitatore a batteria****IXO****1 600 A00 3RK (EU)****2 609 120 718 (UK)****1 600 A00 48V (UK)****2 609 120 717 (AUS)****1 600 A00 48U (AUS)**

Tempo di ricarica h 3

Classe di protezione  / II**Cavo di ricarica**Codice prodotto **1 607 000 CG9 (EU/  
UK/AUS)**

A) prestazioni ridotte in caso di temperature &lt;0 °C

B) La protezione contro il surriscaldamento arresta l'elettrotensile in presenza di temperature &gt; +65°C.

**Informazioni su rumorosità e vibrazioni**Valori di emissione acustica rilevati conformemente a **EN 62841-2-2**.

Il livello di pressione acustica ponderato A dell'elettrotensile è tipicamente inferiore a 70 dB(A). Grado d'incertezza K = 3 dB. Il livello di rumorosità durante il lavoro può superare gli 80 dB(A).

**Indossare protezioni acustiche!**Valori di oscillazione totali  $a_h$  (somma vettoriale delle tre direzioni) e grado d'incertezza K rilevati conformemente a **EN 62841-2-2**:Avvitamento:  $a_h < 2,5 \text{ m/s}^2$ ,  $K = 1,5 \text{ m/s}^2$ 

Il livello di vibrazione ed il valore di emissione acustica indicati nelle presenti istruzioni sono stati rilevati conformemente ad una procedura di misurazione unificata e sono utilizzabili per confrontare gli elettrotensili. Le stesse procedure sono idonee anche per una valutazione temporanea del livello di vibrazione e dell'emissione acustica.

Il livello di vibrazione ed il valore di emissione acustica sono riferiti agli impieghi principali dell'elettrotensile; qualora, tuttavia, l'elettrotensile venisse utilizzato per altre applicazioni, oppure con accessori differenti o in caso di insufficiente manutenzione, il livello di vibrazione ed il valore di emissione acustica potrebbero variare. Ciò potrebbe aumentare sensibilmente l'emis-

sione di vibrazioni e l'emissione acustica sull'intero periodo di funzionamento.

Per valutare con precisione i valori di vibrazione e di emissione acustica, andranno considerati anche i periodi nei quali l'utensile sia spento, oppure acceso, ma non utilizzato. Ciò potrebbe ridurre sensibilmente l'emissione di vibrazioni e l'emissione acustica sull'intero periodo di funzionamento.

Adottare misure di sicurezza supplementari per proteggere l'operatore dall'effetto delle vibrazioni: ad esempio, sottoponendo a manutenzione l'elettrotensile e gli utensili accessori, mantenendo calde le mani e organizzando i vari processi di lavoro.

## Montaggio

- ▶ **Prima di effettuare qualunque lavoro sull'elettrotensile (ad es. lavori di manutenzione, sostituzione dell'accessorio ecc.), nonché in caso di trasporto e di conservazione dello stesso, portare sempre il commutatore del senso di rotazione in posizione centrale.** Qualora l'interruttore di accensione/spengimento venga premuto inavvertitamente, vi è rischio di lesioni.

### Ricarica della batteria (vedere Fig. A)

- ▶ **Non utilizzare alcun altro caricabatteria.** Il caricabatteria fornito in dotazione è adattato alla batteria ricaricabile agli ioni di litio di cui è dotato l'elettrotensile.
- ▶ **Attenersi alla tensione di rete** La tensione della rete elettrica deve corrispondere ai dati indicati sulla targhetta di identificazione del caricabatteria. I caricabatterie contrassegnati per l'utilizzo a 230 V sono utilizzabili anche a 220 V.

**Avvertenza:** La batteria viene fornita solo parzialmente carica. Per garantire l'intera potenza della batteria, prima dell'impiego iniziale, ricaricare completamente la batteria nell'apposito caricabatteria.

La batteria al litio può essere ricaricata in qualsiasi momento senza ridurne la durata. Un'interruzione dell'operazione di ricarica non danneggia la batteria.

La batteria al litio è protetta dalla scarica completa. In caso di batteria scarica l'elettrotensile si spegne attraverso un interruttore automatico: l'utensile ad innesto non si muove più e si sente un leggero fischio.



- **Dopo lo spegnimento automatico dell'elettro utensile, non premere ulteriormente l'interruttore di avvio/arresto.** La batteria potrebbe subire danni.

Se l'indicatore del livello di carica della batteria (4), quando sia **premuta a metà** l'interruttore di avvio/arresto (7), si accende con luce **rossa**, la batteria avrà un'autonomia inferiore al 30% e andrà quindi ricaricata.

Per effettuare la ricarica inserire il cavo di carica (13) nell'attacco (12) sul lato inferiore dell'impugnatura e nel caricabatteria (14). Inserire quindi la spina del caricabatteria (14) nella presa.

Premendo a fondo l'interruttore di avvio/arresto (7) si interrompe il processo di ricarica.

L'indicatore del livello di carica della batteria (4) mostra l'avanzamento del processo di ricarica. In fase di ricarica, l'indicatore lampeggerà con luce **verde**. Quando l'indicatore del livello di carica della batteria (4) non sarà più acceso, la batteria sarà completamente carica.

Durante l'operazione di ricarica l'impugnatura dell'elettro utensile si riscalda. Questo è normale.

In caso di pause maggiori, si consiglia di staccare il caricabatteria dalla rete di alimentazione.

Durante l'operazione di ricarica l'elettro utensile non può essere utilizzato, lo stesso non è difettoso se durante l'operazione di ricarica non funziona.

- **Proteggere dall'acqua la stazione di ricarica!**

Si prega di attenersi alle indicazioni relative allo smaltimento.

## **Cambio utensile (vedere Fig. B)**

- **Non utilizzare lame a cacciavite (bit) bilaterali con una lunghezza di oltre 25 mm.**

Introdurre il bit di avvitamento (1) direttamente nell'attacco utensile (2).

## **Regolazione della luce di lavoro (vedere Fig. C)**

A seconda delle esigenze, ruotando la cuffia di protezione (3) è possibile regolare la luce di lavoro (10) in modo che risulti concentrata o diffusa. ①

Estrarre la cuffia di protezione tirando in avanti e ② riposizionarla con la lente corrispondente sul portautensile (2).

## Attacco portabit disassato/Testa ad angolo/Adattatore della coppia (vedere Fig. C – F)

Con l'attacco portabit disassato **(15)** è possibile avvitare vicino al bordo.


Con la testa ad angolo **(16)** è possibile effettuare lavori di avvitamento in punti difficilmente accessibili.

La ghiera di regolazione per la preselezione coppia di serraggio **(18)** nell'adattatore della coppia **(17)** consente di preselezionare la coppia di serraggio necessaria in 10 posizioni. Con la corretta regolazione, l'utensile accessorio verrà arrestato non appena la vite sarà avvitata a filo nel materiale, oppure al raggiungimento della coppia impostata.

### Montaggio (vedere Fig. C – D)

Per il montaggio degli adattatori tirare in avanti la cuffia di protezione **(3)**. Successivamente possono essere inseriti gli adattatori. È possibile un montaggio degli adattatori spostato di 45°.

### Smontaggio (vedere Fig. E – F)

Per lo smontaggio degli adattatori, ruotare l'anello di sbloccaggio **(20)** nel senso di rotazione  ed estrarre in avanti l'adattatore. Inserire quindi nuovamente la cuffia di protezione **(3)**.

## Uso

### Messa in funzione

#### Impostazione del senso di rotazione

Il commutatore del senso di rotazione **(5)** consente di variare il senso di rotazione dell'elettro utensile. Ad interruttore di avvio/arresto **(7)** premuto, tuttavia, ciò non sarà possibile.

- ▶ **Azionare il commutatore del senso di rotazione (5) esclusivamente ad elettro utensile fermo. Altrimenti quest'ultimo potrebbe danneggiarsi.**

**Rotazione destrorsa:** per avvitare le viti spingere in avanti il commutatore del senso di rotazione **(5)** fino a battuta.

**Rotazione sinistrorsa:** per allentare o svitare le viti spingere indietro il commutatore del senso di rotazione **(5)**.

### Accensione/spengimento

Per **accendere** l'elettrotensile, premere l'interruttore di avvio/arresto **(7)** e mantenerlo premuto.

La luce di lavoro **(10)** si accenderà quando l'interruttore di accensione/spengimento **(7)** verrà premuto, leggermente o completamente, consentendo d'illuminare l'area di lavoro in condizioni di luce sfavorevoli.

Per **spegnere** l'elettrotensile, rilasciare l'interruttore di avvio/arresto **(7)**.

### Blocco automatico del mandrino (Auto-Lock)

Se l'interruttore di avvio/arresto **(7)** non verrà premuto, l'alberino verrà bloccato.

Ciò consente d'inserire viti anche in caso di batteria scarica, oppure di utilizzare l'elettrotensile come cacciavite.

- ▶ **Se l'alberino è bloccato, premere l'interruttore di avvio/arresto (7) per non oltre 15 secondi. In caso contrario, l'elettrotensile potrebbe subire dei danni.**

### Indicazioni operative

- ▶ **Applicare l'elettrotensile sulla vite esclusivamente quando è spento.** Gli utensili accessori in rotazione possono scivolare.

## Manutenzione ed assistenza

### Manutenzione e pulizia

- ▶ **Prima di effettuare qualunque lavoro sull'elettrotensile (ad es. lavori di manutenzione, sostituzione dell'accessorio ecc.), nonché in caso di trasporto e di conservazione dello stesso, portare sempre il commutatore del senso di rotazione in posizione centrale.** Qualora l'interruttore di accensione/spengimento venga premuto inavvertitamente, vi è rischio di lesioni.
- ▶ **Per poter garantire buone e sicure operazioni di lavoro, tenere sempre pulite l'elettrotensile e le fessure di ventilazione.**

Se la batteria non è più funzionante, contattare un Centro Assistenza Clienti autorizzato per elettrotensili **Bosch**.

Se fosse necessaria una sostituzione della linea di collegamento, questa dovrà essere eseguita da **Bosch** oppure da un centro assistenza clienti autorizzato per elettrotensili **Bosch**, al fine di evitare pericoli per la sicurezza.

Se nonostante gli accurati procedimenti di produzione e di controllo l'elettrotensile dovesse guastarsi, la riparazione va fatta effettuare da un punto di assistenza autorizzato per gli elettrotensili Bosch.

In caso di richieste o di ordinazione di pezzi di ricambio, comunicare sempre il codice prodotto a 10 cifre riportato sulla targhetta di fabbricazione dell'elettrotensile.

### Servizio di assistenza e consulenza tecnica

Il servizio di assistenza risponde alle Vostre domande relative alla riparazione e alla manutenzione del Vostro prodotto nonché concernenti i pezzi di ricambio. Disegni in vista esplosa e informazioni relative ai pezzi di ricambio sono consultabili anche sul sito **www.bosch-pt.com**

Il team di consulenza tecnica Bosch sarà lieto di rispondere alle Vostre domande in merito ai nostri prodotti e accessori.

In caso di richieste o di ordinazione di pezzi di ricambio, comunicare sempre il codice prodotto a 10 cifre riportato sulla targhetta di fabbricazione dell'elettrotensile.

#### Italia

Tel.: (02) 3696 2314

E-Mail: [pt.hotlinebosch@it.bosch.com](mailto:pt.hotlinebosch@it.bosch.com)

#### Svizzera

Sul sito [www.bosch-pt.com/ch/it](http://www.bosch-pt.com/ch/it) è possibile ordinare direttamente on-line i ricambi.

Tel.: (044) 8471513

Fax: (044) 8471553

E-Mail: [Aftersales.Service@de.bosch.com](mailto:Aftersales.Service@de.bosch.com)

### Trasporto

Le batterie al litio contenute sono soggette ai requisiti di legge relativi a merci pericolose. Le batterie possono essere trasportate su strada tramite l'utente senza ulteriori precauzioni.

In caso di spedizione tramite terzi (ad es. per via aerea o tramite spedizioniere), andranno rispettati specifici requisiti relativi d'imballaggio e contrasse-

gnatura. In tale caso, per la preparazione dell'articolo da spedire, andrà consultato uno specialista in merci pericolose.

## Smaltimento



Avviare ad un riciclaggio rispettoso dell'ambiente elettrodomestici, batterie, accessori ed imballaggi non più impiegabili.



Non gettare elettrodomestici e batterie/pile tra i rifiuti domestici!

### Solo per i Paesi UE:

Conformemente alla direttiva europea 2012/19/UE, gli elettrodomestici non più utilizzabili e, in base alla direttiva europea 2006/66/CE, le batterie/le pile difettose o esauste, andranno raccolti separatamente ed avviati ad un riutilizzo rispettoso dell'ambiente.

### Batterie/pile:

#### Per le batterie al litio:

Attenersi alle avvertenze riportate al paragrafo «Trasporto» (vedi «Trasporto», Pagina 100).

- **Le batterie integrate possono essere estratte esclusivamente da personale specializzato, per essere smaltite.** L'apertura dell'involucro dell'alloggiamento può danneggiare l'elettrodomestico in modo irreparabile.

Per prelevare la batteria dall'elettrodomestico, accendere l'elettrodomestico stesso e azionarlo fino a quando la batteria non sia completamente scarica. Per estrarre la batteria, svitare le viti dell'alloggiamento e rimuovere l'involucro dell'alloggiamento. Per evitare un cortocircuito, scollegare i collegamenti sulla batteria uno alla volta in sequenza e isolare quindi i poli. Anche quando è completamente scarica, nella batteria rimane sempre una capacità residua che potrebbe sprigionarsi in caso di cortocircuito.

# Nederlands

## Veiligheidsaanwijzingen

### Algemene veiligheidsaanwijzingen voor elektrische gereedschappen

**⚠ WAARSCHUWING** Lees alle waarschuwingen, veiligheidsaanwijzingen, afbeeldingen en specificaties die bij dit elektrische gereedschap worden geleverd. Als de

hieronder vermelde aanwijzingen niet worden opgevolgd, kan dit een elektrische schok, brand en/of ernstig letsel tot gevolg hebben.

#### **Bewaar alle waarschuwingen en voorschriften voor toekomstig gebruik.**

Het in de waarschuwingen gebruikte begrip elektrisch gereedschap heeft betrekking op elektrische gereedschappen voor gebruik op het stroomnet (met netsnoer) en op elektrische gereedschappen voor gebruik met een accu (zonder netsnoer).

#### **Veiligheid van de werkomgeving**

- ▶ **Houd uw werkomgeving schoon en goed verlicht.** Een rommelige of onverlichte werkomgeving kan tot ongevallen leiden.
- ▶ **Werk met het elektrische gereedschap niet in een omgeving met explosiegevaar waarin zich brandbare vloeistoffen, brandbare gassen of brandbaar stof bevinden.** Elektrische gereedschappen veroorzaken vonken die het stof of de dampen tot ontsteking kunnen brengen.
- ▶ **Houd kinderen en andere personen tijdens het gebruik van het elektrische gereedschap uit de buurt.** Wanneer u wordt afgeleid, kunt u de controle over het gereedschap verliezen.

#### **Elektrische veiligheid**

- ▶ **De aansluitstekker van het elektrische gereedschap moet in het stopcontact passen. De stekker mag in geen geval worden veranderd. Gebruik geen adapterstekkers in combinatie met geaarde elektrische gereedschappen.** Onveranderde stekkers en passende stopcontacten beperken het risico van een elektrische schok.
- ▶ **Voorkom aanraking van het lichaam met geaarde oppervlakken, bijvoorbeeld van buizen, verwarmingen, fornuizen en koelkasten.** Er

bestaat een verhoogd risico door een elektrische schok wanneer uw lichaam geaard is.

- ▶ **Houd het gereedschap uit de buurt van regen en vocht.** Het binnendringen van water in het elektrische gereedschap vergroot het risico van een elektrische schok.
- ▶ **Gebruik de kabel niet voor een verkeerd doel, om het elektrische gereedschap te dragen of op te hangen of om de stekker uit het stopcontact te trekken. Houd de kabel uit de buurt van hitte, olie, scherpe randen of bewegende delen.** Beschadigde of in de war geraakte kabels vergroten het risico van een elektrische schok.
- ▶ **Wanneer u buitenshuis met elektrisch gereedschap werkt, dient u alleen verlengkabels te gebruiken die voor gebruik buitenshuis zijn goedgekeurd.** Het gebruik van een voor gebruik buitenshuis geschikte verlengkabel beperkt het risico van een elektrische schok.
- ▶ **Als het gebruik van het elektrische gereedschap in een vochtige omgeving onvermijdelijk is, dient u een aardlekschakelaar te gebruiken.** Het gebruik van een aardlekschakelaar vermindert het risico van een elektrische schok.

#### Veiligheid van personen

- ▶ **Wees alert, let goed op wat u doet en ga met verstand te werk bij het gebruik van het elektrische gereedschap. Gebruik geen elektrisch gereedschap, wanneer u moe bent of onder invloed staat van drugs, alcohol of medicijnen.** Een moment van onoplettendheid bij het gebruik van het elektrische gereedschap kan tot ernstige verwondingen leiden.
- ▶ **Draag persoonlijke beschermingsmiddelen. Draag altijd een veiligheidsbril.** Het dragen van persoonlijke beschermingsmiddelen zoals een stofmasker, slipvaste werkschoenen, een veiligheidshelm of gehoorbescherming, afhankelijk van de aard en het gebruik van het elektrische gereedschap, vermindert het risico van verwondingen.
- ▶ **Voorkom per ongeluk inschakelen. Controleer dat het elektrische gereedschap uitgeschakeld is, voordat u de stekker in het stopcontact steekt of de accu aansluit en voordat u het gereedschap oppakt of draagt.** Wanneer u bij het dragen van het elektrische gereedschap uw vinger aan de schakelaar hebt of wanneer u het gereedschap ingeschakeld op de stroomvoorziening aansluit, kan dit tot ongevallen leiden.

- ▶ **Verwijder instelgereedschappen of schroefsleutels, voordat u het elektrische gereedschap inschakelt.** Een instelgereedschap of sleutel in een draaiend deel van het gereedschap kan tot verwondingen leiden.
- ▶ **Voorkom een onevenwichtige lichaamshouding. Zorg ervoor dat u stevig staat en steeds in evenwicht blijft.** Daardoor kunt u het elektrische gereedschap in onverwachte situaties beter onder controle houden.
- ▶ **Draag geschikte kleding. Draag geen loshangende kleding of sieraden. Houd haren en kleding uit de buurt van bewegende delen.** Loshangende kleding, lange haren en sieraden kunnen door bewegende delen worden meegenomen.
- ▶ **Wanneer stofzuigings- of stofopvangvoorzieningen kunnen worden gemonteerd, dient u zich ervan te verzekeren dat deze zijn aangesloten en juist worden gebruikt.** Het gebruik van een stofzuiging beperkt het gevaar door stof.
- ▶ **Ondanks het feit dat u eventueel heel goed vertrouwd bent met het gebruik van gereedschappen, moet u ervoor zorgen dat u niet nonchalant wordt en veiligheidsvoorschriften voor het gereedschap gaat negeren.** Een onoplettende handeling kan binnen een fractie van een seconde ernstig letsel veroorzaken.

#### **Zorgvuldige omgang met en zorgvuldig gebruik van elektrische gereedschappen**

- ▶ **Overbelast het elektrische gereedschap niet. Gebruik voor uw werkzaamheden het daarvoor bestemde elektrische gereedschap.** Met het passende elektrische gereedschap werkt u beter en veiliger binnen het aangegeven capaciteitsbereik.
- ▶ **Gebruik geen elektrisch gereedschap waarvan de schakelaar defect is.** Elektrisch gereedschap dat niet meer kan worden in- of uitgeschakeld, is gevaarlijk en moet worden gerepareerd.
- ▶ **Trek de stekker uit het stopcontact en/of neem de accu (indien uitneembaar) uit het elektrische gereedschap, voordat u het elektrische gereedschap instelt, accessoires wisselt of het elektrische gereedschap opbergt.** Deze voorzorgsmaatregel voorkomt onbedoeld starten van het elektrische gereedschap.
- ▶ **Bewaar niet-gebruikte elektrische gereedschappen buiten bereik van kinderen. Laat het gereedschap niet gebruiken door personen die er niet mee vertrouwd zijn en deze aanwijzingen niet hebben ge-**



**lezen.** Elektrische gereedschappen zijn gevaarlijk wanneer deze door onervaren personen worden gebruikt.

- ▶ **Pleeg onderhoud aan elektrische gereedschappen en accessoires. Controleer of bewegende delen van het gereedschap correct functioneren en niet vastklemmen en of onderdelen zodanig gebroken of beschadigd zijn dat de werking van het elektrische gereedschap nadelig wordt beïnvloed. Laat deze beschadigde onderdelen vóór gebruik repareren.** Veel ongevallen hebben hun oorzaak in slecht onderhouden elektrische gereedschappen.
- ▶ **Houd snijdende inzetgereedschappen scherp en schoon.** Zorgvuldig onderhouden snijdende inzetgereedschappen met scherpe snijkanten klemmen minder snel vast en zijn gemakkelijker te geleiden.
- ▶ **Gebruik elektrisch gereedschap, accessoires, inzetgereedschappen en dergelijke volgens deze aanwijzingen. Let daarbij op de arbeidsomstandigheden en de uit te voeren werkzaamheden.** Het gebruik van elektrische gereedschappen voor andere dan de voorziene toepassingen kan tot gevaarlijke situaties leiden.
- ▶ **Houd handgrepen en greepvlakken droog, schoon en vrij van olie en vet.** Gladde handgrepen en greepvlakken verhinderen dat het gereedschap in onverwachte situaties veilig kan worden gehanteerd en bediend.

#### **Gebruik en onderhoud van accugereedschappen**

- ▶ **Laad accu's alleen op in oplaadapparaten die door de fabrikant worden geadviseerd.** Voor een oplaadapparaat dat voor een bepaald type accu geschikt is, bestaat brandgevaar wanneer het met andere accu's wordt gebruikt.
- ▶ **Gebruik alleen de daarvoor bedoelde accu's in de elektrische gereedschappen.** Het gebruik van andere accu's kan tot verwondingen en brandgevaar leiden.
- ▶ **Voorkom aanraking van de niet-gebruikte accu met paperclips, munten, sleutels, spijkers, schroeven en andere kleine metalen voorwerpen die overbrugging van de contacten kunnen veroorzaken.** Kortsluiting tussen de accucontacten kan brandwonden of brand tot gevolg hebben.
- ▶ **Bij verkeerd gebruik kan vloeistof uit de accu lekken. Voorkom contact daarmee. Spoel bij onvoorzien contact met water af. Wanneer**

**de vloeistof in de ogen komt, dient u bovendien een arts te raadplegen.** Gelekte accuvloeistof kan tot huidirritaties en verbrandingen leiden.

- ▶ **Gebruik accu of gereedschap niet, als deze beschadigd of veranderd zijn.** Beschadigde of veranderde accu's kunnen onvoorspelbaar gedrag vertonen, waardoor een brand, explosie of het gevaar van letsel kan ontstaan.
- ▶ **Stel accu of gereedschap niet bloot aan vuur of overmatige temperaturen.** Blootstelling aan vuur of temperaturen boven 130°C kan een explosie veroorzaken.
- ▶ **Volg alle aanwijzingen voor het laden en laad de accu of het gereedschap niet buiten het temperatuurbereik dat in de aanwijzingen is vermeld.** Verkeerd laden of laden bij temperaturen buiten het vastgelegde bereik kan de accu beschadigen en het risico van brand vergroten.

#### Service

- ▶ **Laat het elektrische gereedschap alleen repareren door gekwalificeerd en vakkundig personeel en alleen met originele vervangingsonderdelen.** Daarmee wordt gewaarborgd dat de veiligheid van het gereedschap in stand blijft.
- ▶ **Voer nooit servicewerkzaamheden aan beschadigde accu's uit.** Service van accu's dient uitsluitend te worden uitgevoerd door de fabrikant of erkende servicewerkplaatsen.

#### Veiligheidsaanwijzingen voor schroevendraaiers

- ▶ **Houd het elektrische gereedschap vast aan de geïsoleerde handgrepen, wanneer u werkzaamheden verricht waarbij het bevestigingsmiddel in aanraking kan komen met verborgen bedrading.** Als bevestigingsmiddelen een spanningvoerende draad raken, dan kunnen de metalen delen van het elektrische gereedschap onder spanning komen te staan en zou de gebruiker een elektrische schok kunnen krijgen.
- ▶ **Gebruik geschikte detectoren om verborgen elektriciteits-, gas- of waterleidingen op te sporen of raadpleeg het plaatselijke energie- of waterleidingbedrijf.** Contact met elektrische leidingen kan tot brand of een elektrische schok leiden. Beschadiging van een gasleiding kan tot een explosie leiden. Breuk van een waterleiding veroorzaakt materiële schade.

- ▶ **Houd het elektrische gereedschap goed vast.** Bij het vast- en losdraaien van schroeven kunnen gedurende korte tijd grote reactiemomenten optreden.
- ▶ **Zet vóór alle werkzaamheden aan de machine (bijv. onderhoud, gereedschapswissel, enz.) evenals bij het transporteren en opbergen ervan de draairichtingschakelaar in de middelste stand.** Bij per ongeluk bedienen van de aan/uit-schakelaar bestaat gevaar voor letsel.
- ▶ **Zet het werkstuk vast.** Een met spanvoorzieningen of een bankschroef vastgehouden werkstuk wordt beter vastgehouden dan u met uw hand kunt doen.
- ▶ **Wacht tot het elektrische gereedschap tot stilstand is gekomen, voordat u het neerlegt.** Het inzetgereedschap kan vasthaken en dit kan tot het verlies van de controle over het elektrische gereedschap leiden.



**Bescherm het elektrische gereedschap tegen hitte, bijvoorbeeld ook tegen voortdurend zonlicht, vuur, water en vocht.** Er bestaat explosiegevaar.

### Veiligheidsaanwijzingen voor oplaadapparaten

- ▶ **Dit oplaadapparaat is niet bestemd voor gebruik door kinderen en personen met beperkte lichamelijke, zintuiglijke of geestelijke capaciteiten of gebrek aan ervaring en kennis. Dit oplaadapparaat kan door kinderen vanaf 8 jaar evenals door personen met beperkte lichamelijke, zintuiglijke of geestelijke capaciteiten of gebrek aan ervaring en kennis gebruikt worden, mits zij onder toezicht staan van een persoon die voor hun veiligheid verantwoordelijk is, of door deze in het veilige gebruik van het oplaadappa-**

**raat geïnstrueerd werden en zij de hiermee verbonden gevaren begrijpen.** Anders bestaat er gevaar voor foute bediening en verwondingen.

- ▶ **Houd toezicht op kinderen bij gebruik, reiniging en onderhoud.** Op deze manier wordt gewaarborgd dat kinderen niet met het oplaadapparaat spelen.



**Houd het oplaadapparaat uit de buurt van regen of natheid.** Het binnendringen van water in een elektrisch toestel verhoogt het risico van een elektrische schok.

- ▶ **Laad het elektrische gereedschap alleen met het meegeleverde oplaadapparaat.**
- ▶ **Houd het oplaadapparaat schoon.** Door vervuiling bestaat er gevaar voor een elektrische schok.
- ▶ **Controleer vóór elk gebruik oplaadapparaat, kabel en stekker. Gebruik het oplaadapparaat niet, als u beschadigingen vaststelt. Open het oplaadapparaat niet zelf en laat het uitsluitend repareren door gekwalificeerd geschoold personeel en alleen met originele vervangingsonderdelen.** Beschadigde oplaadapparaten, kabels en stekkers verhogen het risico van een elektrische schok.
- ▶ **Gebruik het oplaadapparaat niet op een licht ontvlambare ondergrond (bijv. papier, textiel enz.) of in een brandbare omgeving.** Vanwege de bij het opladen optredende verwarming van het oplaadapparaat bestaat brandgevaar.

## Beschrijving van product en werking



**Lees alle veiligheidsaanwijzingen en instructies.** Het niet naleven van de veiligheidsaanwijzingen en instructies kan elektrische schokken, brand en/of zware verwondin-

gen veroorzaken.

Neem goed nota van de afbeeldingen in het voorste deel van de gebruiksaanwijzing.

### Beoogd gebruik

De machine is bestemd voor het indraaien en losdraaien van schroeven en bouten.

### Afgebeelde componenten

De componenten zijn genummerd zoals op de afbeelding van het elektrische gereedschap op de pagina met afbeeldingen.

- (1) Schroefbit <sup>A)</sup>
- (2) Gereedschapopname
- (3) Rubber kap
- (4) Accu-oplaadaanduiding
- (5) Draairichtingschakelaar
- (6) Ophangoog
- (7) Aan/uit-schakelaar
- (8) Puntlens
- (9) Strooilens
- (10) Werklicht
- (11) Handgreep (geïsoleerd greepvlak)
- (12) Bus voor oplaadkabel
- (13) Oplaadkabel
- (14) Oplaadapparaat
- (15) Excentrische adapter <sup>A)</sup>
- (16) Haakse adapter <sup>A)</sup>

## 110 | Nederlands

- (17) Draaimomentadapter <sup>A)</sup>
- (18) Instelling draaimomentinstelling <sup>A)</sup>
- (19) Markering voor draaimomentinstelling <sup>A)</sup>
- (20) Ontgrendelingsring <sup>A)</sup>

A) **Niet elk afgebeeld en beschreven accessoire is standaard bij de levering inbegrepen. Alle accessoires zijn te vinden in ons accessoireprogramma.**

### Technische gegevens

Accuschroevendraaier		IXO
Productnummer		<b>3 603 JA8 0..</b>
Nominale spanning	V=	3,6
Onbelast toerental	min <sup>-1</sup>	215
Max. draaimoment harde/zachte schroefverbinding volgens ISO 5393	Nm	4,5/3
Max. schroef-Ø	mm	5
Gewicht volgens EPTA-Procedure 01:2014	kg	0,30
Toegestane omgevingstemperatuur		
- bij het laden	°C	0...+45
- tijdens gebruik <sup>A) B)</sup> en bij opslag	°C	-20...+50
<b>Accu</b>		<b>Li-Ion</b>
Capaciteit	Ah	1,5
Energie	Wh	5,4
Aantal accucellen		1
<b>Oplaadapparaat</b>		
Productnummer		<b>2 609 120 713 (EU)</b> <b>1 600 A00 3RK (EU)</b> <b>2 609 120 718 (UK)</b> <b>1 600 A00 48V (UK)</b> <b>2 609 120 717 (AUS)</b>

Accuschroevendraaier		IXO
		<b>1 600 A00 48U (AUS)</b>
Oplaadtijd	h	3
Isolatieklasse		□ / II
Oplaadkabel		
Productnummer		<b>1 607 000 CG9 (EU/UK/AUS)</b>

- A) beperkt vermogen bij temperaturen  $< 0^{\circ}\text{C}$   
 B) De oververhittingsbeveiliging stopt het elektrische gereedschap bij temperaturen  $> +65^{\circ}\text{C}$ .

## Informatie over geluid en trillingen

Geluidsemissiewaarden bepaald conform **EN 62841-2-2**.

Het A-gewogen geluidsdrukniveau van het elektrische gereedschap bedraagt typisch minder dan 70 dB(A). Onzekerheid K = 3 dB. Het geluidsniveau bij het werken kan 80 dB(A) overschrijden.

### Draag gehoorbescherming!

Totale trillingswaarden  $a_h$  (vectorsom van drie richtingen) en onzekerheid K bepaald conform **EN 62841-2-2**:

Schroeven:  $a_h < 2,5 \text{ m/s}^2$ ,  $K = 1,5 \text{ m/s}^2$

Het in deze gebruiksaanwijzing vermelde trillingsniveau en de geluidsemissiewaarde zijn gemeten met een genormeerde meetmethode en kunnen worden gebruikt om elektrische gereedschappen met elkaar te vergelijken. Ze zijn ook geschikt voor een voorlopige inschatting van de trillings- en geluidsemissie.

Het aangegeven trillingsniveau en de aangegeven geluidsemissiewaarde representeren de voornaamste toepassingen van het elektrische gereedschap. Wanneer het elektrische gereedschap echter wordt gebruikt voor andere toepassingen, met afwijkende inzetgereedschappen of onvoldoende onderhoud, dan kunnen het trillingsniveau en de geluidsemissiewaarde afwijken. Dit kan de trillings- en geluidsemissie gedurende de gehele arbeidsperiode duidelijk verhogen.

Voor een nauwkeurige schatting van de trillings- en geluidsemissies moet ook rekening worden gehouden met de tijden waarin het gereedschap uitgeschakeld is, of waarin het gereedschap wel loopt, maar niet werkelijk wordt

gebruikt. Dit kan de trillings- en geluidsemisaties gedurende de gehele arbeidsperiode duidelijk verminderen.

Leg aanvullende veiligheidsmaatregelen ter bescherming van de gebruiker tegen het effect van trillingen vast, zoals: onderhoud van elektrische gereedschappen en inzetgereedschappen, warm houden van de handen, organisatie van het arbeidsproces.

## Montage

- ▶ **Zet vóór alle werkzaamheden aan de machine (bijv. onderhoud, gereedschapswissel, enz.) evenals bij het transporteren en opbergen ervan de draairichtingschakelaar in de middelste stand.** Bij per ongeluk bedienen van de aan/uit-schakelaar bestaat gevaar voor letsel.

### Accu opladen (zie afbeelding A)

- ▶ **Gebruik geen ander oplaadapparaat.** Het meegeleverde oplaadapparaat is afgestemd op de in het elektrische gereedschap ingebouwde Lithium-Ion-accu.
- ▶ **Let op de netspanning!** De spanning van de stroombron moet overeenkomen met de gegevens op het typeplaatje van het oplaadapparaat. Met 230 V aangeduide oplaadapparaten kunnen ook met 220 V gebruikt worden.

**Aanwijzing:** De accu wordt gedeeltelijk geladen geleverd. Om de volledige capaciteit van de accu te verkrijgen, laadt u voor het eerste gebruik de accu volledig in het oplaadapparaat op.

De Li-Ion-accu kan op elk moment worden opgeladen zonder de levensduur te verkorten. Een onderbreking van het opladen schaadt de accu niet.

De Li-Ion-accu is beschermd tegen diepontlading. Als de accu leeg is, wordt het elektrische gereedschap door een veiligheidsschakeling uitgeschakeld. Het inzetgereedschap draait niet meer en er is een licht fluitend geluid hoorbaar.

- ▶ **Druk na het automatisch uitschakelen van het elektrische gereedschap niet meer op de aan/uit-schakelaar.** De accu kan anders beschadigd worden.

Als de accu-oplaadaanduiding **(4)** bij **half ingedrukte** aan/uit-schakelaar **(7)** **rood** oplicht, dan heeft de accu minder dan 30% van zijn capaciteit en moet opgeladen worden.



Voor het opladen steekt u de oplaadkabel **(13)** in de bus **(12)** aan de onderkant van de handgreep en in het oplaadapparaat **(14)**. Steek de netstekker van het oplaadapparaat **(14)** vervolgens in het stopcontact.

De oplaadprocedure wordt bij volledig ingedrukte aan/uit-schakelaar **(7)** onderbroken.

De accu-oplaadaanduiding **(4)** geeft de voortgang van het opladen aan. Bij het opladen brandt de aanduiding **groen**. Als de accu-oplaadaanduiding **(4)** niet meer brandt, dan is de accu helemaal opgeladen.

Tijdens het opladen wordt de handgreep van het elektrische gereedschap warm. Dit is normaal.

Als het oplaadapparaat langere tijd niet wordt gebruikt, moet u dit loskoppelen van het elektriciteitsnet.

Het elektrische gereedschap kan tijdens het opladen niet worden gebruikt. Het is niet defect, wanneer het tijdens het opladen niet werkt.

#### ► **Bescherm het oplaadapparaat tegen water en vocht!**

Neem de aanwijzingen met betrekking tot afvalverwijdering in acht.

### **Inzetgereedschap wisselen (zie afbeelding B)**

#### ► **Gebruik geen dubbele bits die langer dan 25 mm zijn.**

Plaats het schroefbit **(1)** direct in de gereedschapopname **(2)**.

### **Werklicht instellen (zie afbeelding C)**

Indien nodig kunt u door het draaien van de rubber kap **(3)** het werklicht **(10)** gefocuseerd of gestrooid inzetten. ① Trek hiervoor de rubber kap er naar voren toe af en ② plaats deze met de betreffende lens opnieuw op de gereedschapopname **(2)**.

### **Excentrische adapter/haakse adapter/draaimomentadapter (zie afbeeldingen C – F)**

Met de excentrische adapter **(15)** kunt u dichtbij de rand schroeven.

Met de haakse adapter **(16)** kunt u op moeilijk toegankelijke plaatsen schroefverbindingen uitvoeren.

Met de instelring draaimomentinstelling **(18)** op de draaimomentadapter **(17)** kunt u het noodzakelijke draaimoment in 10 standen instellen. Bij een juiste instelling wordt het inzetgereedschap gestopt, zodra de schroef vlak in het materiaal is gedraaid of het ingestelde draaimoment is bereikt.

### Montage (zie afbeeldingen C – D)

Voor de montage van de adapters trekt u de rubber kap **(3)** er naar voren toe af. Vervolgens kunt u de adapters bevestigen. Het is mogelijk om de adapters 45° verplaatst te monteren.

### Demontage (zie afbeeldingen E – F)

Voor de demontage van de adapters draait u de ontgrendelingsring **(20)** in draairichting **⚙** en trekt u de adapter er naar voren toe af. Bevestig vervolgens weer de rubber kap **(3)**.

## Gebruik

### Ingebruikname

#### Draairichting instellen

Met de draairichtingschakelaar **(5)** kunt u de draairichting van het elektrische gereedschap veranderen. Bij ingedrukte aan/uit-schakelaar **(7)** is dit echter niet mogelijk.

► **Bedien de draairichtingschakelaar (5) alleen, als het elektrische gereedschap stilstaat. Anders kan het beschadigd worden.**

**Rechtsdraaien:** voor het indraaien van schroeven schuift u de draairichtingschakelaar **(5)** tot aan de aanslag naar voren.

**Linksdraaien:** voor het los- of uitdraaien van schroeven schuift u de draairichtingschakelaar **(5)** naar achter.

#### In- en uitschakelen

Druk voor **ingebruikname** van het elektrische gereedschap op de aan/uitschakelaar **(7)** en houd deze ingedrukt.

Het werklicht **(10)** brandt bij iets of helemaal ingedrukte aan/uit-schakelaar **(7)** en hiermee kan bij ongunstige lichtomstandigheden het werkbereik verlicht worden.

Om het elektrische gereedschap **uit te schakelen**, laat u de aan/uit-schakelaar **(7)** los.

#### Volautomatische blokkering van de uitgaande as (Auto-Lock)

Als de aan/uit-schakelaar **(7)** niet is ingedrukt, wordt de uitgaande as vergrendeld.

Hierdoor kunnen schroeven ook als de accu leeg is, worden ingedraaid en kan het elektrische gereedschap ook als schroevendraaier gebruikt worden.

- ▶ **Druk bij een geblokkeerde uitgaande as niet langer dan 15 seconden op de aan/uit-schakelaar (7). Anders kan het elektrische gereedschap beschadigd raken.**

### **Aanwijzingen voor werkzaamheden**

- ▶ **Plaats het elektrische gereedschap alleen uitgeschakeld op de schroef.** Draaiende inzetgereedschappen kunnen wegglijden.

## **Onderhoud en service**

### **Onderhoud en reiniging**

- ▶ **Zet vóór alle werkzaamheden aan de machine (bijv. onderhoud, gereedschapswissel, enz.) evenals bij het transporteren en opbergen ervan de draairichtingschakelaar in de middelste stand.** Bij per ongeluk bedienen van de aan/uit-schakelaar bestaat gevaar voor letsel.
- ▶ **Houd het elektrische gereedschap en de ventilatieopeningen altijd schoon om goed en veilig te werken.**

Als de accu niet meer functioneert, neem dan contact op met een geautoriseerde klantenservice voor elektrische gereedschappen van **Bosch**.

Wanneer een vervanging van de aansluitkabel noodzakelijk is, dan moet dit door **Bosch** of een geautoriseerde klantenservice voor elektrische gereedschappen van **Bosch** worden uitgevoerd om veiligheidsrisico's te vermijden.

Mocht het elektrische gereedschap ondanks zorgvuldige fabricage- en testmethoden toch defect raken, dient de reparatie te worden uitgevoerd door een erkende klantenservice voor Bosch elektrische gereedschappen.

Vermeld bij alle vragen en bestellingen van vervangingsonderdelen absoluut het uit 10 cijfers bestaande productnummer volgens het typeplaatje van het elektrische gereedschap.

### **Klantenservice en gebruikadvies**

Onze klantenservice beantwoordt uw vragen over reparatie en onderhoud van uw product en over vervangingsonderdelen. Opengewerkte tekeningen en informatie over vervangingsonderdelen vindt u ook op: **www.bosch-pt.com**

Het Bosch-gebruiksadviesteam helpt u graag bij vragen over onze producten en accessoires.

Vermeld bij vragen en bestellingen van vervangingsonderdelen altijd het uit tien cijfers bestaande productnummer volgens het typeplaatje van het product.

### **Nederland**

Tel.: (076) 579 54 54

Fax: (076) 579 54 94

E-mail: gereedschappen@nl.bosch.com

### **België**

Tel.: (02) 588 0589

Fax: (02) 588 0595

E-mail: outillage.gereedschap@be.bosch.com

### **Vervoer**

Op de meegeleverde Li-Ion-accu's zijn de eisen voor het vervoer van gevaarlijke stoffen van toepassing. De accu's kunnen door de gebruiker zonder verdere voorwaarden over de weg vervoerd worden.

Bij de verzending door derden (bijv. luchtvervoer of expeditiebedrijf) moeten bijzondere eisen ten aanzien van verpakking en markering in acht genomen worden. In deze gevallen moet bij de voorbereiding van de verzending een deskundige voor gevaarlijke stoffen geraadpleegd worden.

### **Afvalverwijdering**



Elektrische gereedschappen, accu's, accessoires en verpakkingen moeten op een voor het milieu verantwoorde wijze gerecycled worden.



Gooi elektrische gereedschappen, accu's en batterijen niet bij het huisvuil.

### **Alleen voor landen van de EU:**

Volgens de Europese richtlijn 2012/19/EU moeten niet meer bruikbare elektrische gereedschappen en volgens de Europese richtlijn 2006/66/EG moeten defecte of verbruikte accu's/batterijen apart worden ingezameld en op een voor het milieu verantwoorde wijze worden gerecycled.

**Accu's/batterijen:****Li-Ion:**

Lees de aanwijzingen in het gedeelte Vervoer en neem deze in acht (zie „Vervoer“, Pagina 116).

- ▶ **Geïntegreerde accu's mogen alleen voor het afvoeren door geschoold personeel verwijderd worden.** Door het openen van de behuizingsschaal kan het elektrische gereedschap vernietigd worden.

Om de accu uit het elektrische gereedschap te nemen, bedient u het elektrische gereedschap zo lang tot de accu volledig ontladen is. Draai de schroeven op de behuizing eruit en haal de behuizingsschaal eraf om de accu te verwijderen. Om een kortsluiting te verhinderen, maakt u de aansluitingen bij de accu afzonderlijk na elkaar los en isoleert u daarna de polen. Ook bij volledige ontlading is nog een restcapaciteit in de accu voorhanden die bij kortsluiting vrij kan komen.

## Dansk

### Sikkerhedsinstrukser

#### Generelle sikkerhedsanvisninger for el-værktøj

**⚠ ADVARSEL** Læs alle sikkerhedsadvarsler, instruktioner, illustrationer og specifikationer, som følger med el-værktøjet.

I tilfælde af manglende overholdelse af anvisningerne nedenfor er der risiko for elektrisk stød, brand og/eller alvorlige personskader.

#### Opbevar alle sikkerhedsinstrukser og anvisninger til senere brug.

Betegnelsen "el-værktøj" i advarslerne refererer til dit (ledningsforbundne) el-værktøj tilsluttet til lysnettet eller til batteridrevet (ledningsfrit) el-værktøj.

#### Sikkerhed på arbejdspladsen

- ▶ **Hold arbejdsområdet rent og godt oplyst.** Rodede eller mørke områder kan medføre ulykker.
- ▶ **Brug ikke el-værktøjet i eksplosionsfarlige omgivelser, hvor der findes brændbare væsker, gasser eller støv.** El-værktøj kan slå gnister, der kan antænde støv eller dampe.

- ▶ **Sørg for, at andre personer og ikke mindst børn holdes væk fra arbejdsområdet, når el-værktøjet er i brug.** Hvis man distraheres, kan man miste kontrollen over maskinen.

### Elektrisk sikkerhed

- ▶ **El-værktøjets stik skal passe til kontakten. Stikket må under ingen omstændigheder ændres. Brug ikke adapterstik sammen med jordforbundet el-værktøj.** Uændrede stik, der passer til kontakterne, nedsætter risikoen for elektrisk stød.
- ▶ **Undgå kropskontakt med jordforbundne overflader som f. eks. rør, radiatorer, komfurer og køleskabe.** Hvis din krop er jordforbundet, øges risikoen for elektrisk stød.
- ▶ **El-værktøj må ikke udsættes for regn eller fugt.** Indtrængen af vand i el-værktøj øger risikoen for elektrisk stød.
- ▶ **Brug ikke ledningen til formål, den ikke er beregnet til. Du må aldrig bære el-værktøjet i ledningen, hænge el-værktøjet op i ledningen eller rykke i ledningen for at trække stikket ud af kontakten. Beskyt ledningen mod varme, olie, skarpe kanter eller maskindele, der er i bevægelse.** Beskadigede eller indviklede ledninger øger risikoen for elektrisk stød.
- ▶ **Hvis el-værktøjet benyttes i det fri, må der kun benyttes en forlængerledning, der er egnet til udendørs brug.** Brug af forlængerledning til udendørs brug nedsætter risikoen for elektrisk stød.
- ▶ **Hvis det ikke kan undgås at bruge el-værktøjet i fugtige omgivelser, skal der bruges et HFI-relæ.** Brug af et HFI-relæ reducerer risikoen for at få elektrisk stød.

### Personlig sikkerhed

- ▶ **Det er vigtigt at være opmærksom og holde øje med, hvad man laver, og bruge el-værktøjet fornuftigt. Brug ikke el-værktøj, hvis du er træt, har indtaget alkohol eller er påvirket af medikamenter eller euforiserende stoffer.** Få sekunders uopmærksomhed ved brug af el-værktøjet kan føre til alvorlige personskader.
- ▶ **Brug personligt beskyttelsesudstyr. Brug altid beskyttelsesbriller.** Brug af sikkerhedsudstyr som f. eks. støvmaske, skridsikkert fodtøj, beskyttelseshjelm eller høreværn afhængig af maskintype og anvendelse nedsætter risikoen for personskader.

- ▶ **Undgå utilsigtet igangsætning. Kontrollér, at el-værktøjet er slukket, før du tilslutter det til strømtilførslen og/eller batteriet, løfter eller bærer det.** Undgå at bære el-værktøjet med fingeren på afbryderen og sørg for, at el-værktøjet ikke er tændt, når det slutes til nettet, da dette øger risikoen for personskader.
- ▶ **Gør det til en vane altid at fjerne indstillingsværktøj eller skruenøgle, før el-værktøjet startes.** Hvis et stykke værktøj eller en nøgle sidder i en roterende maskindel, er der risiko for personskader.
- ▶ **Undgå en unormal legemsposition. Sørg for at stå sikkert, mens der arbejdes, og kom ikke ud af balance.** Dermed har du bedre muligheder for at kontrollere el-værktøjet, hvis der skulle opstå uventede situationer.
- ▶ **Brug egnet arbejdstøj. Undgå løse beklædningsgenstande eller smykker. Hold hår og tøj væk fra dele, der bevæger sig.** Dele, der er i bevægelse, kan gribe fat i løstsiddende tøj, smykker eller langt hår.
- ▶ **Hvis støvudsugnings- og opsamlingsudstyr kan monteres, er det vigtigt, at dette tilsluttes og benyttes korrekt.** Brug af en støvopsugning kan reducere støvmængden og dermed den fare, der er forbundet med støv.
- ▶ **Selvom du kender værktøjet godt og er vant til at bruge det, skal du alligevel være opmærksom og overholde sikkerhedsanvisningerne.** Et øjebliklig uopmærksomhed kan medføre alvorlige personskader.

#### **Omhyggelig omgang med og brug af el-værktøj**

- ▶ **Undgå overbelastning af el-værktøjet. Brug altid el-værktøj, der er beregnet til det stykke arbejde, der skal udføres.** Med det passende el-værktøj arbejder man bedst og mest sikkert inden for det angivne effektområde.
- ▶ **Brug ikke el-værktøj, hvis afbryderen er defekt.** El-værktøj, der ikke kan startes eller stoppes, er farligt og skal repareres.
- ▶ **Træk stikket ud af stikkontakten og/eller fjern batteriet, hvis det kan tages af, før el-værktøjet justeres, før skift af tilbehørsdele og før el-værktøjet lægges til opbevaring.** Disse sikkerhedsforanstaltninger forhindrer utilsigtet start af el-værktøjet.
- ▶ **Opbevar ubenyttet el-værktøj uden for børns rækkevidde. Lad aldrig personer, der ikke er fortrolige med el-værktøjet eller ikke har gennemlæst disse instrukser, benytte el-værktøjet.** El-værktøj er farligt, hvis det benyttes af ukyndige personer.

- ▶ **Vedligehold el-værktøj og tilbehørsdele. Kontroller, om bevægelige maskindele fungerer korrekt og ikke sidder fast, og om delene er brækket eller beskadiget, således at el-værktøjets funktion påvirkes. Få beskadigede dele repareret, inden el-værktøjet tages i brug.** Mange uheld skyldes dårligt vedligeholdt el-værktøj.
- ▶ **Sørg for, at skæreværktøjer er skarpe og rene.** Omhyggeligt vedligeholdte skæreværktøjer med skarpe skærekanter sætter sig ikke så hurtigt fast og er nemmere at føre.
- ▶ **Brug el-værktøj, tilbehør, indsatsværktøj osv. iht. disse instrukser. Tag hensyn til arbejdsforholdene og det arbejde, der skal udføres.** Anvendelse af el-værktøjet til formål, som ligger uden for det fastsatte anvendelsesområde, kan føre til farlige situationer.
- ▶ **Hold håndtag og gribeblader tørre, rene og fri for olie og smørefedt.** Hvis håndtag og gribeblader er glatte, kan værktøjet ikke håndteres og styres sikkert, hvis der sker noget uventet.

#### **Omhyggelig omgang med brug af akku-værktøj**

- ▶ **Oplad kun batterier i ladeapparater, der er anbefalet af producenten.** Et ladeapparat, der er egnet til en bestemt type batterier, må ikke benyttes med andre batterier – brandfare.
- ▶ **Brug kun batterier, der er beregnet til el-værktøjet.** Brug af andre batterier øger risikoen for personskader og er forbundet med brandfare.
- ▶ **Batterier, der ikke benyttes, må ikke komme i berøring med metaldele såsom kontorclips, mønter, nøgler, søm, skruer eller andre små metalgenstande, da disse kan kortslutte kontakterne.** En kortslutning mellem batteri-kontakterne øger risikoen for personskader i form af forbrændinger.
- ▶ **Hvis batteriet anvendes forkert, kan der slippe væske ud af batteriet - undgå kontakt. Hvis det alligevel skulle ske, skylles med vand. Søg læge, hvis væsken kommer i øjnene.** Batterivæske kan give hudirritation eller forbrændinger.
- ▶ **Brug ikke batterier eller værktøj, som er beskadiget eller modificeret.** Beskadigede eller modificerede batterier kan reagere uforudsigeligt og forårsage brand, eksplosion eller fare for personskade.
- ▶ **Batterier eller værktøj må ikke udsættes for ild eller meget høje temperaturer.** Ild eller temperaturer over 130 °C kan medføre eksplosion.



- ▶ **Følg alle instruktioner for opladning. Batteriet må ikke oplades ved temperaturer uden for det område, der er angivet i instruktionerne.** Forkert opladning eller opladning ved temperaturer uden for det angivne område kan medføre skader på batteriet og forøge brandfaren.

### Service

- ▶ **Sørg for, at el-værktøj kun reparerer af kvalificerede fagfolk og at der kun benyttes originale reservedele.** Dermed sikres størst mulig maskinsikkerhed.
- ▶ **Beskadigede batterier må aldrig reparerer.** Reparation af batterier må kun udføres af producenten eller autoriserede reparatører.

### Sikkerhedshenvisninger til skruemaskine

- ▶ **Hold fast om el-værktøjets isolerede gribflader, når du udfører arbejde, hvor befæstelseselementet kan komme i kontakt med skjulte kabler.** Hvis befæstelseselementet kommer i kontakt med en "strømførende" ledning, kan blottede metaldele på el-værktøjet blive "strømførende", og der er risiko for elektrisk stød for brugeren.
- ▶ **Anvend egnede søgeinstrumenter til at finde frem til skjulte forsyningsledninger, eller kontakt det lokale forsyningselskab.** Kontakt med elektriske ledninger kan føre til brand og elektrisk stød. Beskadigelse af en gasledning kan føre til eksplosion. Beskadigelse af en vandledning kan føre til materiel skade.
- ▶ **Hold godt fast om el-værktøjet.** Der kan opstå høje kortvarige reaktionsmomenter under spænding og løsning af skruer.
- ▶ **Anbring retningsomskifteren i midterstilling, før der arbejdes på maskinen (f.eks. vedligeholdelse, værktøjsskift osv.) samt før det transporteres og lægges til opbevaring.** Utilsigtet aktivering af start-stop-kontakten er forbundet med kvæstelsesfare.
- ▶ **Fastgør emnet.** Et emne holdes bedre fast med spændeanordninger eller skruestik end med hånden.
- ▶ **Vent, til el-værktøjet står helt stille, før du lægger det fra dig.** Indsatsværktøjet kan sætte sig i klemme, hvilket kan medføre, at man taber kontrollen over el-værktøjet.



**Beskyt elværktøjet mod varme (f.eks. også mod varige solstråler, brand, vand og fugtighed).** Fare for eksplosion.

### Sikkerhedsinstrukser for ladere

- ▶ **Denne lader er ikke beregnet til at blive betjent af børn eller personer med begrænsede fysiske, sensoriske eller mentale evner eller manglende erfaring og viden. Denne lader må kun bruges af børn fra 8 år samt af personer med begrænsede fysiske, sensoriske eller mentale tilstand eller manglende erfaring og kendskab, hvis det sker under opsyn, eller de modtager anvisninger på sikker omgang med laderen og således forstår de farer, der er forbundet hermed.** I modsats fald er der risiko for fejlbetjening og personskader.
- ▶ **Hold børn under opsyn ved brug, rengøring og vedligeholdelse.** Derved sikres det, at børn ikke bruger laderen som legetøj.



Laderen må ikke udsættes for regn eller fugt. Indtrængning af vand i en lader øger risikoen for elektrisk stød.

- ▶ **Oplad kun elværktøjet med den medfølgende lader.**
- ▶ **Hold laderen ren.** Ved tilsmudsning er der fare for elektrisk stød.
- ▶ **Kontrollér altid ledning og stik før anvendelse af laderen. Brug ikke laderen, hvis den er beskadiget. Åbn aldrig laderen på egen hånd, og sørg for, at reparationer kun udføres af kvalificerede fagfolk, og at der kun benyttes originale reservedele.** Beskadigede ladere, ledninger og stik øger risikoen for elektrisk stød.

- **Brug ikke laderen på et letantændeligt underlag (f.eks. papir, tekstiler osv.) eller i brændbare omgivelser.** Der er brandfare på grund af den opvarmning af laderen, der forekommer under ladning.

## Produkt- og ydelsesbeskrivelse



**Læs alle sikkerhedsinstrukser og anvisninger.** Overholdes sikkerhedsinstrukserne og anvisningerne ikke, er der risiko for elektrisk stød, brand og/eller alvorlige

kvæstelser.

Vær opmærksom på alle illustrationer i den forreste del af betjeningsvejledningen.

### Beregnet anvendelse

El-værktøjet er beregnet til iskruning og udskruning af skruer.

### Illustrerede komponenter

Nummereringen af de illustrerede komponenter refererer til illustrationen af el-værktøjet på illustrationssiden.

- (1) Skruebit <sup>A)</sup>
- (2) Værktøjsholder
- (3) Gummikappe
- (4) Akku-ladetilstandsindikator
- (5) Retningsomskifter
- (6) Ring til ophængning
- (7) Tænd/sluk-kontakt
- (8) Punktlinse
- (9) Spredelinse
- (10) Arbejdslys
- (11) Håndgreb (isoleret grebsflade)
- (12) Bøsning til ladekabel
- (13) Ladekabel

## 124 | Dansk

- (14) Ladeaggregat
- (15) Excenterforsats <sup>A)</sup>
- (16) Vinkelforsats <sup>A)</sup>
- (17) Drejningsmomentforsats <sup>A)</sup>
- (18) Indstillingsring til forvalg af drejningsmoment <sup>A)</sup>
- (19) Markering til indstilling af drejningsmoment <sup>A)</sup>
- (20) Åbningsring <sup>A)</sup>

A) **Tilbehør, som er illustreret og beskrevet i betjeningsvejledningen, er ikke indeholdt i leveringen. Det fuldstændige tilbehør findes i vores tilbehør-program.**

### Tekniske data

Akku-skruemaskine		IXO
Varenummer		<b>3 603 JA8 0..</b>
Nominel spænding	V=	3,6
Omdrejningstal, ubelastet	o/min	215
Maks. drejningsmoment, hård/blød skrueopgave iht. ISO 5393	Nm	4,5/3
Maks. skrue-Ø	mm	5
Vægt svarer til EPTA-Procedure 01:2014	kg	0,30
Tilladt omgivelsestemperatur		
- ved opladning	°C	0...+45
- ved drift <sup>A) B)</sup> og ved opbevaring	°C	-20...+50
<b>Batteri</b>		<b>Li-ion</b>
Kapacitet	Ah	1,5
Energi	Wh	5,4
Antal battericeller		1
<b>Ladeaggregat</b>		
Varenummer		<b>2 609 120 713 (EU)</b> <b>1 600 A00 3RK (EU)</b>

**Akku-skruemaskine****IXO****2 609 120 718 (UK)****1 600 A00 48V (UK)****2 609 120 717 (AUS)****1 600 A00 48U (AUS)**

Ladetid	h	3
Beskyttelsesklasse		□ / II
<b>Ladekabel</b>		
Varenummer		<b>1 607 000 CG9 (EU/ UK/AUS)</b>

A) begrænset ydelse ved temperaturer &lt; 0 °C

B) Overophedningsbeskyttelsen afbryder el-værktøjet ved temperaturer &gt; +65 °C.

**Støj-/vibrationsinformation**Støjemissionsværdier fundet iht. **EN 62841-2-2**.

Elværktøjets A-vægtede lydtryksniveau er typisk mindre end 70 dB(A). Usikkerhed K = 3 dB. Støjniveauet ved arbejde kan overskride 80 dB(A).

**Brug høreværn!**Vibrationer samlet værdi  $a_h$  (vektorsum af tre retninger) og usikkerhed K fundet iht. **EN 62841-2-2**:Skruning:  $a_h < 2,5 \text{ m/s}^2$ ,  $K = 1,5 \text{ m/s}^2$ 

Det svingningsniveau og støjemissionsniveau, der fremgår af anvisningerne, er målt iht. en standardiseret måleværdi og kan anvendes til sammenligning af elværktøj med hinanden. De er også egnede til en foreløbig vurdering af svingnings- og støjemissionen.

Det angivne svingnings- og støjemissionsniveau repræsenterer de væsentlige anvendelser af el-værktøjet. Hvis el-værktøjet dog anvendes til andre formål, med afvigende indsatsværktøj eller utilstrækkelig vedligeholdelse, kan svingnings- og støjemissionsniveauet afvige. Dette kan føre til en betydelig forøgelse af svingnings- og støjemissionen i hele arbejdstidsrummet.

Til en nøjagtig vurdering af svingnings- og støjemissionen bør der også tages højde for de tider, i hvilke værktøjet er slukket eller godt nok kører, men rent faktisk ikke anvendes. Dette kan føre til en betydelig reduktion af svingnings- og støjemissionsniveauet i hele arbejdstidsrummet.

Fastlæg ekstra sikkerhedsforanstaltninger til beskyttelse af brugeren mod svingningers virkning som f.eks.: Vedligeholdelse af el-værktøj og indsatsværktøj, holde hænder varme, organisation af arbejdsforløb.

## Montering

- ▶ **Anbring retningsomskifteren i midterstilling, før der arbejdes på maskinen (f.eks. vedligeholdelse, værktøjskift osv.) samt før det transporteres og lægges til opbevaring.** Utilsigtet aktivering af start-stop-kontakten er forbundet med kvæstelsesfare.

### Opladning af akku (se billede A)

- ▶ **Brug ikke et andet ladeaggregat.** Det medfølgende ladeaggregat er tilpasset til den Li-ion-akku, der er monteret i dit el-værktøj.
- ▶ **Kontrollér netspændingen!** Strømkildens spænding skal stemme overens med angivelserne på laderens typeskilt. Lader til 230 V kan også tilsluttes 220 V.

**Bemærk:** Akkuen leveres delvis opladet. For at sikre at akkuen fungerer 100 % oplades akkuen helt før første ibrugtagning.

Li-ion-akkuen kan oplades til enhver tid, uden at levetiden forkortes. En afbrydelse af opladningen beskadiger ikke akkuen.

Li-ion-batteriet er udstyret med en beskyttelse, som forhindrer afladning. Er akkuen afladet, slukkes el-værktøjet med en beskyttelseskontakt: Indsatsværktøjet bevæger sig ikke mere og der høres en svag pibetone.

- ▶ **Tryk ikke videre på start-stop-kontakten efter automatisk slukning af el-værktøjet.** Batteriet kan blive beskadiget.

Hvis akku-ladetilstandsindikatoren **(4)** ved **halvt trykket** tænd/sluk-kontakt lyser **(7) rødt**, har akkuen mindre end 30% af sin kapacitet og bør oplades.

Sæt ladekablet **(13)** i bøsningen **(12)** på undersiden af håndgrebet og ind i laderen **(14)**. Sæt derefter netstikket fra laderen **(14)** ind i stikdåsen.

Opladningen afbrydes helt, hvis tænd/sluk-kontakten **(7)** holdes inde.

Akku-ladetilstandsindikatoren **(4)** viser status for opladningen. Under opladningen lyser indikatoren **grøn**. Når akku-ladetilstandsindikatoren **(4)** ikke lyser mere, er akkuen 100 % opladet.

Under opladningen opvarmes el-værktøjets håndgreb. Dette er normalt.

Hvis laderen ikke skal bruges i længere tid, skal stikket tages ud af stikkontakten.

El-værktøjet kan ikke benyttes under opladningen; det er ikke defekt, fordi det ikke fungerer under opladningen.

► **Beskyt laderen mod fugtighed!**

Læs og overhold henvisningerne mht. bortskaffelse.

**Værktøjsskift (se billede B)**

► **Brug ikke 2-sidede skrueklinker, der er længere end 25 mm.**

Sæt skruebitten (1) direkte ind i værktøjsholderen (2).

**Indstilling af arbejdslys (se billede C)**

Du kan om nødvendigt dreje gummikappen (3) for at få arbejdslyset (10) til at fokusere eller sprede. ❶ Træk gummikappen fremad og af, og ❷ sæt den på værktøjsholderen (2) igen sammen med den tilhørende linse.

**Excenterforsats/vinkelforsats/drejningsmomentforsats (se billede C – F)**

Med excenterforsatsen (15) kan du skrue helt tæt til kanten.

Med vinkelforsatsen (16) kan du gennemføre skruearbejde på vanskeligt tilgængelige steder.

Med indstillingsringen til forvalg af drejningsmoment (18) på drejningsmomentforsatsen (17) kan du forvælge det nødvendige drejningsmoment i 10 trin. Ved den korrekte indstilling standser indsatsværktøjet, så snart skruen er skruet ind, eller det indstillede drejningsmoment er nået.

**Montering (se billede C – D)**

Ved montering af forsatterne trækkes gummikappen (3) af fremad. Herefter kan forsatterne sættes på. Det er muligt at montere forsatterne, så de er forskudt 45°.

**Afmontering (se billede E – F)**

Forsatterne afmonteres ved at dreje åbningsringen (20) i drejeretning ❶ og trække forsatsen af fremad. Sæt herefter gummikappen (3) på igen.

## Brug

### Ibrugtagning

#### Indstil drejeretning

Med retningsomskifteren (5) kan du ændre el-værktøjets drejeretning. Ved nedtrykket start-stop-kontakt (7) er dette imidlertid ikke muligt.

- ▶ **Aktivér kun drejeretningsomskifteren (5), når el-værktøjet står stille. Ellers kan det tage skade.**

**Højreløb:** Ved iskruning af skruer skal du skubbe drejeretningsomskifteren (5) fremad til anslag.

**Venstreløb:** Ved løsning eller udskrining af skruer skal du skubbe drejeretningsomskifteren (5) bagud.

#### Tænd/sluk

Til **ibrugtagning** af el-værktøjet tryk på start-stop-kontakten (7) og hold den nede.

Arbejdslyset (10) lyser, når tænd/sluk-kontakten (7) er trykket let eller helt ned, så arbejdsområdet kan lyses op under dårlige lysforhold.

El-værktøjet **slukkes** ved at slippe start-stop-kontakten (7) igen.

#### Fuldautomatisk spindellås (Auto-Lock)

Hvis der ikke er trykket på tænd/sluk-kontakten (7), låses borespindlen.

Derved muliggøres iskruning af skruer, selv om akkuen er afladet, idet el-værktøjet kan anvendes som skruetrækker.

- ▶ **Tryk ikke på tænd/sluk-kontakten (7) i mere end 15 sekunder, mens borespindlen er blokeret. Ellers kan el-værktøjet blive beskadiget.**

### Arbejdsvejledning

- ▶ **Sæt kun el-værktøjet mod skruen i slukket tilstand.** Roterende indsatsværktøjer kan skride.

## Vedligeholdelse og service

### Vedligeholdelse og rengøring

- ▶ **Anbring retningsomskifteren i midterstilling, før der arbejdes på maskinen (f.eks. vedligeholdelse, værktøjsskift osv.) samt før det trans-**



**porteres og lægges til opbevaring.** Utilsigtet aktivering af start-stop-kontakten er forbundet med kvæstelsesfare.

- ▶ **El-værktøj og el-værktøjets ventilationsåbninger skal altid holdes rene for at sikre et godt og sikkert arbejde.**

Når akkuen ikke længere er funktionsdygtig, bedes du kontakte et autoriseret serviceværksted for **Bosch** el-værktøj.

Hvis det er nødvendigt at erstatte tilslutningsledningen, skal dette arbejde udføres af **Bosch** eller på et autoriseret serviceværksted for **Bosch** el-værktøj for at undgå farer.

Skulle el-værktøjet trods omhyggelig fabrikation og kontrol holde op med at fungere, skal reparationen udføres af et autoriseret serviceværksted for Bosch-elektroværktøj.

El-værktøjets 10-cifrede typenummer (se typeskilt) skal altid angives ved forespørgsler og bestilling af reservedele.

## Kundeservice og anvendelsesrådgivning

Kundeservice besvarer dine spørgsmål vedr. reparation og vedligeholdelse af dit produkt samt reservedele. Eksplosionstegninger og oplysninger om reservedele finder du også på: **www.bosch-pt.com**

Bosch-anvendelsesrådgivningsteamet hjælper dig gerne, hvis du har spørgsmål til produkter og tilbehørsdele.

Produktets 10-cifrede typenummer (se typeskilt) skal altid angives ved forespørgsler og bestilling af reservedele.

### Dansk

Bosch Service Center

Telegrafvej 3

2750 Ballerup

På [www.bosch-pt.dk](http://www.bosch-pt.dk) kan der online bestilles reservedele eller oprettes en reparations ordre.

Tlf. Service Center: 44898855

Fax: 44898755

E-Mail: [vaerktoej@dk.bosch.com](mailto:vaerktoej@dk.bosch.com)

## Transport

De indeholdte Li-Ion-akkuer overholder bestemmelserne om farligt gods. Akkuerne kan transporteres af brugeren på offentlig vej uden yderligere pålæg.

Ved forsendelse gennem tredjemand (f.eks.: lufttransport eller spedition) skal særlige krav vedr. emballage og mærkning overholdes. Her skal man kontakte en faregodsekspert, før forsendelsesstykket forberedes.

## Bortskaffelse



El-værktøj, akku, tilbehør og emballage skal genbruges på en miljøvenlig måde.



Smid ikke el-værktøj og akkuer/batterier ud sammen med det almindelige husholdningsaffald!

### Gælder kun i EU-lande:

Iht. det europæiske direktiv 2012/19/EU skal kasseret el-værktøj og iht. det europæiske direktiv 2006/66/EF skal defekte eller opbrugte akkuer/batterier indsamles separat og genbruges iht. gældende miljøforskrifter.

### Akkuer/batterier:

#### Li-Ion:

Vær opmærksom på anvisningerne i afsnittet "Transport" (se "Transport", Side 129).

► **Integrerede akkuer må kun fjernes af fagfolk med henblik på bortskaffelse.** El-værktøjet kan blive ødelagt, når kabinetdelene fjernes.

Hvis du vil tage batteriet ud af el-værktøjet, skal du trykke på el-værktøjet, indtil batteriet er helt afladet. Skru skrueerne ud af kabinettet, og fjern kabinetdelene for at tage akkuen ud. For at undgå kortslutning skal du afmontere tilslutningerne på batteriet enkeltvis og derefter isolere polerne. Selvom batteriet er helt afladet, kan det indeholde en restspænding, som kan blive udløst i tilfælde af kortslutning.

# Svensk

## Säkerhetsanvisningar

### Allmänna säkerhetsanvisningar för elverktyg

#### **VARNING**

Läs alla säkerhetsvarningar, instruktioner och specifikationer som tillhandahålls med detta

**elverktyg.** Fel som uppstår till följd av att instruktionerna nedan inte följts kan orsaka elstöt, brand och/eller allvarliga personskador.

#### **Förvara alla varningar och anvisningar för framtida bruk.**

Begreppet Elverktyg hänför sig till nätdrivna elverktyg (med nätsladd) och till batteridrivna elverktyg (sladdlösa).

#### **Arbetsplats säkerhet**

- ▶ **Håll ditt arbetsområde rent och väl upplyst.** Ostädade och mörka areor ökar olycksrisken.
- ▶ **Använd inte elverktyget i explosionsfarliga omgivningar när det t. ex. finns brännbara vätskor, gaser eller damm.** Elverktygen alstrar gnistor som kan antända dammet eller gaserna.
- ▶ **Håll under arbetet med elverktyget barn och obehöriga personer på betryggande avstånd.** Om du störs av obehöriga personer kan du förlora kontrollen över elverktyget.

#### **Elektrisk säkerhet**

- ▶ **Elverktygets stickpropp måste passa till vägguttaget. Stickproppen får absolut inte förändras. Använd inte adapterkontakter tillsammans med skyddsjordade elverktyg.** Oförändrade stickproppar och passande vägguttag reducerar risken för elstöt.
- ▶ **Undvik kroppskontakt med jordade ytor som t. ex. rör, värmelement, spisar och kylskåp.** Det finns en större risk för elstöt om din kropp är jordad.
- ▶ **Skydda elverktyg mot regn och väta.** Tränger vatten in i ett elverktyg ökar risken för elstöt.
- ▶ **Missbruka inte nätsladden. Använd inte nätsladden för att bära eller hänga upp elverktyget och inte heller för att dra stickproppen ur vägguttaget.** Skadade eller tilltrasslade ledningar ökar risken för elstöt.

- ▶ **När du arbetar med ett elverktyg utomhus använd endast förlängningssladdar som är avsedda för utomhusbruk.** Om en lämplig förlängningssladd för utomhusbruk används minskar risken för elstöt.
- ▶ **Använd ett felströmsskydd om det inte är möjligt att undvika att elverktyget används i fuktig miljö.** Felströmsskyddet minskar risken för elstöt.

### Personsäkerhet

- ▶ **Var uppmärksam, kontrollera vad du gör och använd elverktyget med förnuft. Använd inte ett elverktyg när du är trött eller om du är påverkad av droger, alkohol eller mediciner.** Under användning av elverktyg kan även en kort ouppmärksamhet leda till allvarliga kroppsskador.
- ▶ **Använd personlig skyddsutrustning. Använd alltid skyddsglasögon.** Användning av personlig skyddsutrustning, som t. ex. dammfiltermask, halkfria säkerhetsskor, skyddshjälm och hörselskydd, som är anpassade för användningsområdet, reducerar risken för kroppsskada.
- ▶ **Undvik oavsiktlig igångsättning. Kontrollera att elverktyget är fränkopplat innan du ansluter stickproppen till vägguttaget och/eller ansluter/tar bort batteriet, tar upp eller bär elverktyget.** Om du bär elverktyget med fingret på strömställaren eller ansluter påkopplat elverktyg till nätströmmen kan olycka uppstå.
- ▶ **Ta bort alla inställningsverktyg och skruvnycklar innan du startar elverktyget.** Ett verktyg eller en nyckel i en roterande komponent kan medföra kroppsskada.
- ▶ **Undvik onormala kroppsställningar. Se till att du alltid står stadigt och håller balansen.** I detta fall kan du lättare kontrollera elverktyget i oväntade situationer.
- ▶ **Bär lämpliga arbetskläder. Bär inte löst hängande kläder eller smycken. Håll håret och kläderna borta från rörliga delar.** Löst hängande kläder, långt hår och smycken kan dras in av roterande delar.
- ▶ **När elverktyg används med dammsugnings- och -uppsamlingsutrustning, se till att dessa är rätt monterade och används på korrekt sätt.** Användning av dammsugning minskar de risker damm orsakar.

- ▶ **Låt inte vanan att ofta använda verktygen göra att du blir slarvig och ignorerar verktygets säkerhetsprinciper.** En vårdslös åtgärd kan leda till allvarlig personskada inom bråkdelen av en sekund.

#### **Korrekt användning och hantering av elverktyg**

- ▶ **Överbelasta inte elverktyget. Använd rätt elverktyg för det jobb du tänker göra.** Med ett lämpligt elverktyg kan du arbeta bättre och säkrare inom angivet effektområde.
- ▶ **Ett elverktyg med defekt strömställare får inte längre användas.** Ett elverktyg som inte kan kopplas in eller ur är farligt och måste repareras.
- ▶ **Dra stickproppen ur vägguttaget och/eller ta bort batteriet, om det kan tas ut ur elverktyget, innan inställningar utförs, tillbehör delar byts ut eller elverktyget lagras.** Denna skyddsåtgärd förhindrar oavsiktlig inkoppling av elverktyget.
- ▶ **Förvara elverktygen oåtkomliga för barn. Låt elverktyget inte användas av personer som inte är förtrodda med dess användning eller inte läst denna anvisning.** Elverktygen är farliga om de används av oerfarna personer.
- ▶ **Underhåll elverktyg och tillbehör omsorgsfullt. Kontrollera att rörliga komponenter fungerar felfritt och inte kärvar, att komponenter inte brustit eller skadats och kontrollera orsaker som kan leda till att elverktygets funktioner påverkas menligt. Låt skadade delar repareras innan elverktyget tas i bruk.** Många olyckor orsakas av dåligt skötta elverktyg.
- ▶ **Håll skärverktygen skarpa och rena.** Omsorgsfullt skötta skärverktyg med skarpa egg kommer inte så lätt i kläm och går lättare att styra.
- ▶ **Använd elverktyget, tillbehör, insatsverktyg osv. enligt dessa anvisningar. Ta hänsyn till arbetsvillkoren och arbetsmomenten.** Om elverktyget används på ett sätt som det inte är avsett för kan farliga situationer uppstå.
- ▶ **Håll handtag och greppytor torra, rena och fria från olja och fett.** Hala handtag och greppytor ger ingen säker hantering och kontroll över verktyget i oväntade situationer.

#### **Omsorgsfull hantering och användning av sladdlösa elverktyg**

- ▶ **Ladda batterierna endast i de laddare som tillverkaren rekommenderat.** Om en laddare som är avsedd för en viss typ av batterier används för andra batterityper finns risk för brand.

- ▶ **Använd endast batterier som är avsedda för aktuellt elverktyg.** Används andra batterier finns risk för kroppsskada och brand.
- ▶ **Håll gem, mynt, nycklar, spikar, skruvar och andra små metallföremål på avstånd från reservbatterier för att undvika en bygling av kontakterna.** En kortslutning av batteriets kontakter kan leda till brännskador eller brand.
- ▶ **Om batteriet används på fel sätt finns risk för att vätska rinner ur batteriet. Undvik kontakt med vätskan. Vid oavsiktlig kontakt spola med vatten. Om vätska kommer i kontakt med ögonen uppsök dessutom läkare.** Batterivätskan kan medföra hudirritation och brännskada.
- ▶ **Använd inte batteriet eller verktyg som är skadade eller modifierade.** Skadade eller modifierade batterier kan bete sig oväntat vilket leder till brand, explosion eller risk för personskador.
- ▶ **Exponera inte ett batteri eller verktyg för brand eller för hög temperatur.** Exponering för brand eller temperaturer över 130 °C kan leda till explosion.
- ▶ **Följ alla laddningsinstruktioner och ladda inte batteriet eller verktyget utanför det temperaturomfång som specificeras i instruktionerna.** En olämplig laddning eller en laddning vid en temperatur som ligger utanför det specificerade området kan skada batteriet och öka brandrisken.

### Service

- ▶ **Låt endast kvalificerad fackpersonal reparera elverktuget och endast med originalreservdelar.** Detta garanterar att elverktugets säkerhet upprätthålls.
- ▶ **Utför aldrig service på skadade batterier.** Service på batterier får endast utföras av tillverkaren eller auktoriserade tjänsteleverantörer.

### Säkerhetsanvisningar för skruvdragare

- ▶ **Håll elverktuget i de isolerade gripytorna när du utför ett arbete där skärtillbehören kan komma i kontakt med dolda kablar.** Vid kontakt med en strömförande ledning kan oskyddade metalldelar på verktyget som är strömförande ge operatören en elektrisk stöt.
- ▶ **Använd lämpliga detektorer för att lokalisera dolda försörjningsledningar eller konsultera det lokala**

**eldistributionsbolaget.** Kontakt med elledningar kan orsaka brand och elstöt. En skadad gasledning kan leda till explosion. Borring i vattenledning kan förorsaka sakskadador.

- ▶ **Håll i elverktuget väl.** Vid åtdragning eller lossning av skruvar kan höga reaktionsmoment uppstå under korta ögonblick.
- ▶ **Sätt vridriktningsomkopplaren i mittläge innan alla arbeten på apparaten (t.ex. underhåll, verktygsbyte etc.) samt före transport och lagring.** Om strömställaren Till/Från oavsiktligt påverkas finns risk för personskada.
- ▶ **Säkra arbetsstycket.** Ett arbetsstycke som är fastspänt i en uppspänningsanordning eller ett skruvstycke hålls säkrare än med handen.
- ▶ **Vänta tills elverktuget stannat helt innan du lägger bort det.** Insatsverktuget kan haka upp sig och leda till att du kan förlora kontrollen över elverktuget.



**Skydda elverktuget mot hög värme som t. ex. längre solbestrålning, eld, vatten och fukt.** Explosionsrisk föreligger.

### Säkerhetsanvisningar för laddare

- ▶ **Denna laddare är inte avsedd att användas av barn och personer med begränsade fysiska, sensoriska eller mentala förmågor eller bristande erfarenhet och kunskaper. Denna laddare får användas av barn från 8 år och personer med begränsad fysisk, sensorisk eller mental förmåga eller med bristande kunskap och erfarenhet om de övervakas av en person som ansvarar för deras säkerhet, eller som instruerar dem i säker hantering av laddaren och gör att de**

**därmed förbundna riskerna.** I annat fall föreligger fara för felanvändning och skador.

- ▶ **Ha barn under uppsikt vid användning, rengöring och underhåll.** På så sätt säkerställs att barn inte leker med laddaren.



**Skydda laddaren mot regn och väta.** Tränger vatten in i ett elverktyg ökar risken för elstöt.

- ▶ **Ladda endast elverktyget med medföljande laddare.**
- ▶ **Håll laddaren ren.** Vid smuts ökar risken för elektrisk stöt.
- ▶ **Kontrollera laddare, kabel och kontakt innan varje användning.** Använd inte laddaren om du märker någon skada. **Öppna inte laddaren på egen hand utan låt endast reparera det av specialister, som använder sig av originalreservdelar.** Skadade laddare, kabel eller kontakt ökar risken för elstöt.
- ▶ **Använd inte laddaren på lättantändligt underlag (t.ex. papper, textil osv.) eller i lättantändlig omgivning.** Brandrisk föreligger på grund av uppvärmning av laddaren under drift.

## Produkt- och prestandabeskrivning



**Läs igenom alla säkerhetsanvisningar och instruktioner.** Fel som uppstår till följd av att säkerhetsinstruktionerna och

anvisningarna inte följts kan orsaka elstöt, brand och/eller allvarliga personskador.

Beakta bilden i den främre delen av bruksanvisningen.

### Ändamålsenlig användning

Elverktyget är avsett för åtdragning och lossning av skruvar.



## Illustrerade komponenter

Numreringen av komponenterna hänvisar till illustration av elverktyget på grafiksida.

- (1) Skruvbit<sup>A)</sup>
- (2) Verktygsfäste
- (3) Gummikapsel
- (4) Indikering batteristatus
- (5) Riktningsskopplare
- (6) Upphångningsögla
- (7) På-/av-strömbrytare
- (8) Punktlin
- (9) Spridningslins
- (10) Arbetsbelysning
- (11) Handtag (isolerad greppyta)
- (12) Dosa för laddningskabel
- (13) Laddningskabel
- (14) Laddare
- (15) Excentertillsats<sup>A)</sup>
- (16) Vinkeltillsats<sup>A)</sup>
- (17) Vridmomenttillsats<sup>A)</sup>
- (18) Inställningsring vridmomentförval<sup>A)</sup>
- (19) Markering för vridmomentinställning<sup>A)</sup>
- (20) Uppläsningssring<sup>A)</sup>

A) I bruksanvisningen avbildat och beskrivet tillbehör ingår inte i standardleveransen. I vårt tillbehörsprogram beskrivs allt tillbehör som finns.

## Tekniska data

Sladdlös skruvdragare		IXO
Artikelnummer		3 603 JA8 0..
Märkspänning	V=	3,6

<b>Sladdlös skruvdragare</b>		<b>IXO</b>
Tomgångsvarvtal	v/min	215
Max. vridmoment för hård/mjuk skruvdragnin enligt ISO 5393	Nm	4,5/3
Max. skruv-Ø	mm	5
Vikt motsvarande EPTA-Procedure 01:2014	kg	0,30
Tillåten omgivningstemperatur		
- vid laddning	°C	0...+45
- Vid drift <sup>A)</sup> och vid lagring	°C	-20...+50
<b>Batteri</b>		<b>Li-jon</b>
Kapacitet	Ah	1,5
Energi	Wh	5,4
Antal batteri		1
<b>Laddare</b>		
Artikelnummer		<b>2 609 120 713 (EU)</b> <b>1 600 A00 3RK (EU)</b> <b>2 609 120 718 (UK)</b> <b>1 600 A00 48V (UK)</b> <b>2 609 120 717 (AUS)</b> <b>1 600 A00 48U (AUS)</b>
Laddningstid	h	3
Skyddsklass		<input type="checkbox"/> / II
<b>Laddningskabel</b>		
Artikelnummer		<b>1 607 000 CG9 (EU/UK/AUS)</b>

A) Begränsad effekt vid temperaturer <0 °C

B) Överhettningsskyddet stoppar elverktyget vid temperaturer > +65 °C.

## Buller-/vibrationsdata

Bullernivåvärde fastställt enligt **EN 62841-2-2**.

Den A-klassade bullernivån för verktyget är i normalfall mindre än 70 dB(A). Osäkerhet K = 3 dB. Bullernivån vid arbetet kan överskrida 80 dB(A).

### Bär hörselskydd!

Svängningstotalvärden  $a_h$  (tre riktningars vektorsumma) och osäkerhet K framräknade motsvarande **EN 62841-2-2**:

Skruva:  $a_h < 2,5 \text{ m/s}^2$ ,  $K = 1,5 \text{ m/s}^2$

Den vibrationsnivå och det bullervärde som anges i dessa anvisningar har uppmätts enligt en mätmetod som normerats och kan användas för att jämföra elverktyg med varandra. Mätmetoden är även lämplig för preliminär bedömning av vibrations- och bullernivån.

Den angivna vibrations- och bullernivån representerar den huvudsakliga användningen av elverktyget. Om däremot elverktyget används för andra ändamål, med andra insatsverktyg eller inte underhållits ordentligt kan vibrations- och bullernivån avvika. Då kan vibrations- och bullernivån under arbetsperioden öka betydligt under hela arbetstiden.

För en exakt bedömning av vibrations- och bullernivån bör även de tider beaktas när elverktyget är avstängt eller är igång, men inte används. Detta reducerar vibrations- och bullerbelastningen för den totala arbetsperioden betydligt.

Bestäm extra säkerhetsåtgärder för att skydda operatören mot vibrationernas inverkan t. ex.: underhåll av elverktyget och insatsverktygen, att hålla händerna varma, organisation av arbetsförloppen.

## Montage

- ▶ **Sätt vridriktningssomkopplaren i mittläge innan alla arbeten på apparaten (t.ex. underhåll, verktygsbyte etc.) samt före transport och lagring.** Om strömställaren Till/Från oavsiktligt påverkas finns risk för personskada.

### Ladda batteri (se bild A)

- ▶ **Använd ingen annan laddare.** Den medföljande laddaren är anpassad till det li-jonbatteri, som är inbyggt i ditt elverktyg.

- ▶ **Kontrollera nätspänningen!** Kontrollera att strömkällans spänning överensstämmer med uppgifterna på laddarens typskylt. Laddare märkta med 230 V kan även anslutas till 220 V.

**Anmärkning** Batteriet levereras delvis laddat. För full effekt ska batteriet före första användningen laddas upp i laddaren.

Lithiumjonbatteriet kan när som helst laddas upp eftersom detta inte påverkar livslängden. Batteriet skadas inte om laddning avbryts.

Li-jonbatteriet är skyddat mot djupurladdning. Vid urladdat batteri frånkopplas elverktyget av en skyddskoppling: Insatsverktyg stannar och ett lågt pip ljud avges.

- ▶ **Undvik att trycka på strömställaren Till/Från efter en automatisk fränkoppling av elverktyget.** Batteriet kan skadas.

Om batteriladdningsindikeringen (4) vid **halvt intryckt** strömbrytare (7) lyser **rött** har batteriet mindre än 30 % av sin kapacitet och bör laddas.

För att ladda ansluter du laddningskabeln (13) till dosan (12) på undersidan av handtaget och i laddaren (14). Stick därefter in laddarens (14) nätstickkontakt i uttaget.

Laddningen avbryts vid helt intryckt till-/frånbrytare (7).

Batteriladdningsindikeringen (4) visar hur laddningen fortskrider. Under laddning lyser indikatorn med **grönt ljus**. När batteriladdningsindikatorn (4) inte längre lyser är batterimodulen helt uppladdad.

Vid laddningen värms elverktygets handtag upp. Det är normalt.

Vid längre perioder utan användning, koppla från laddaren från strömnätet.

Elverktyget kan inte användas under laddningen. Det är inte defekt om det inte kan användas under laddningen.

- ▶ **Skydda laddaren mot fukt!**

Beakta anvisningarna för avfallshantering.

## Verktygsbyte (se bild B)

- ▶ **Använd inte tvärsidiga skruvbits som är längre än 25 mm.**

Skjut in skruvbitsen (1) direkt i verktygsfästet (2).

## Ställa in arbetsbelysningen (se bild C)

Du kan vrida gummihättan (3) för att fokusera eller sprida arbetsljuset (10).

① Dra av gummihättan framåt och ② sätt den med respektive lins på verktygsfästet (2).

## Excentertillsats/vinkeltillsats/vridmomenttillsats (se bild C – F)

Med excentertillsatsen (15) kan du skruva kantnära.

Med vinkeltillsatsen (16) kan du skruvdrä i svåråtkomliga utrymmen.

Med inställningsringen vridmomentförval (18) på vridmomenttillsatsen (17) kan du välja det vridmoment som behövs i 10 steg. Vid en korrekt inställning stoppas insatsverktyget så snart skruven skruvats in så att den är i plan med materialytan eller när det inställda vridmomentet har uppnåtts.

## Montering (se bild C – D)

För montering av tillsatserna, dra av gummihättan (3) framåt. Därefter kan påbyggnaderna sättas upp. Påbyggnaderna kan monteras förskjutna med 45°.

## Demontering (se bild E – F)

För demontering av tillsatserna, vrid upplåsningsringen (20) i rotationsriktning ① och dra av tillsatsen framåt. Sätt därefter på gummihättan (3) igen.

## Drift

### Driftstart

#### Inställning av rotationsriktning

Med riktningssomkopplaren (5) kan elverktygets rotationsriktning ändras. Vid nedtryckt strömställare Till/Från (7) kan omkoppling inte ske.

► **Aktivera rotationsriktningssomkopplaren (5) endast när elverktyget står stilla. I annat fall kan det ta skada.**

**Högergång:** för att skruva in skruvar skjuter du rotationsriktningssomkopplaren (5) framåt till anslag.

**Vänstergång:** för att lossa eller skruva ut skruvar skjuter du rotationsriktningssomkopplaren (5) bakåt.

### In- och urkoppling

Tryck för **start** av elverktyget ned strömställaren Till/Från (7) och håll den nedtryckt.

Arbetsljuset (10) lyser vid lätt eller helt intryckt på-/av-strömbrytare (7) och gör det möjligt att belysa arbetsområdet vid ogynnsamma ljusförhållanden.

För att **stänga av** elverktyget släpper du till-/frånbrytaren (7).

### Helautomatisk spindellåsning (Auto-Lock)

Om på-/av-strömbrytaren (7) inte trycks in låses borrspondeln.

Det gör det möjligt att skruva in skruvar även vid urladdat batteri eller att använda elverktyget som skruvmejsel.

- ▶ **Vid blockerad borrspondel får på-/av-strömbrytaren (7) inte tryckas in längre än 15 sekunder. Annars kan elverktyget skadas.**

### Arbetsanvisningar

- ▶ **Elverktyget ska vara avstängt när det förs mot skruven.** Roterande insatsverktyg kan slira bort.

## Underhåll och service

### Underhåll och rengöring

- ▶ **Sätt vridriktningsomkopplaren i mittläge innan alla arbeten på apparaten (t.ex. underhåll, verktygsbyte etc.) samt före transport och lagring.** Om strömställaren Till/Från oavsiktligt påverkas finns risk för personskada.
- ▶ **Håll elverktyget och dess ventilationsöppningar rena för bra och säkert arbete.**

Om batteriet inte längre är funktionsdugligt vänder du dig till auktoriserad kundtjänst för **Bosch**-elverktyg.

Om nätsladden för bibehållande av verktygets säkerhet måste bytas ut, ska byte ske hos **Bosch** eller en auktoriserad serviceverkstad för **Bosch** elverktyg.

Om i elverktyget trots exakt tillverkning och sträng kontroll störning skulle uppstå, bör reparation utföras av auktoriserad serviceverkstad för Bosch elverktyg.

Ange alltid vid förfrågningar och reservdelsbeställningar det 10-siffriga produktnumret som finns på elverktygets typskylt.

## Kundtjänst och applikationsrådgivning

Kundservicen ger svar på frågor beträffande reparation och underhåll av produkter och reservdelar. Explosionsritningar och informationer om reservdelar hittar du också under: [www.bosch-pt.com](http://www.bosch-pt.com)

Boschs applikationsrådgivnings-team hjälper dig gärna med frågor om våra produkter och tillbehören till dem.

Ange alltid det 10-siffriga produktnumret, som finns på produktens typskylt, vid förfrågningar och reservdelsbeställningar.

### Svenska

Bosch Service Center  
Telegrafvej 3  
2750 Ballerup  
Danmark  
Tel.: (08) 7501820 (inom Sverige)  
Fax: (011) 187691

## Transport

De litiumjonbatterier som ingår är underkastade kraven för farligt gods. Användaren kan utan ytterligare förpliktelser transportera batterierna på allmän väg.

Vid transport genom tredje person (t.ex. flygfrakt eller spedition) ska speciella villkor för förpackning och märkning beaktas. I detta fall en expert för farligt gods konsulteras vid förberedelse av transport.

## Avfallshantering



Elverktyg, batterier, tillbehör och förpackning ska omhändertas på miljövänligt sätt för återvinning.



Släng inte elverktyg och inte heller batterier i hushållsavfall!

### Endast för EU-länder:

Enligt det europeiska direktivet 2012/19/EU skall obrukbara elverktyg och enligt det europeiska direktivet 2006/66/EG felaktiga eller förbrukade batterier samlas in separat och tillförs en miljöanpassad avfallshantering.

**Sekundär-/primärbatterier:****Li-jon:**

Beakta anvisningarna i avsnittet Transport (se „Transport“, Sidan 143).

► **Inbygga batterier får endast tas ut av fackpersonal för kassering.**

Elverktøyet kan förstöras om kåpan öppnas.

För att ta ut batteriet från elverktøyet, aktivera elverktøyet tills batteriet är helt urladdat. Skruva ur skruvarna på kåpan och ta av den för att ta ut batteriet. För att undvika kortslutning ska batteriets anslutningar kopplas från separat efter varandra och polerna isoleras. Även vid fullständig urladdning finns det restström i batteriet som kan frigöras vid kortslutning.

## Norsk

### Sikkerhetsanvisninger

#### Generelle sikkerhetsanvisninger for elektroverktøy

**⚠ ADVARSEL** Les alle sikkerhetsanvisningene, instruksjonene, illustrasjonene og spesifikasjonene som følger

med dette elektroverktøyet. Manglende overholdelse av anvisningene nedenfor kan medføre elektrisk støt, brann og/eller alvorlige personskader.

**Ta godt vare på alle advarslene og all informasjonen.**

Med begrepet "elektroverktøy" i advarslene menes nettdrevne (med ledning) elektroverktøy eller batteridrevne (uten ledning) elektroverktøy.

#### Sikkerhet på arbeidsplassen

- **Sørg for at arbeidsplassen til enhver tid er ryddig og har god belysning.** Rot eller dårlig lys innebærer stor fare for uhell.
- **Bruk ikke elektroverktøy i eksplosjonsfarlige omgivelser, for eksempel der det finnes brennbare væsker, gasser eller støv.** Elektroverktøy lager gnister som kan antenne støv eller damp.
- **Hold barn og andre personer unna når et elektroverktøy brukes.** Hvis du blir forstyrret under arbeidet, kan du miste kontrollen over elektroverktøyet.



### Elektrisk sikkerhet

- ▶ **Støpselet til elektroverktøyet må passe i stikkontakten. Støpselet må ikke endres på noen måte. Bruk ikke adapterstøpsler sammen med jordede elektroverktøy.** Bruk av støpsler som ikke er forandret på og passende stikkontakter, reduserer risikoen for elektrisk støt.
- ▶ **Unngå kroppskontakt med jordede overflater som rør, radiatorer, komfyrer og kjøleskap.** Det er større fare for elektrisk støt hvis kroppen din er jordet.
- ▶ **Elektroverktøy må ikke utsettes for regn eller fuktighet.** Dersom det kommer vann i et elektroverktøy, øker risikoen for elektriske støt.
- ▶ **Ikke bruk ledningen til andre formål enn den er beregnet for. Bruk aldri ledningen til å bære eller trekke elektroverktøyet eller koble det fra strømforsyningen. Hold ledningen unna varme, olje, skarpe kanter eller deler som beveger seg.** Med skadede eller sammenfiltrede ledninger øker risikoen for elektrisk støt.
- ▶ **Når du arbeider utendørs med et elektroverktøy, må du bruke en skjøteledning som er egnet for utendørs bruk.** Når du bruker en skjøteledning som er egnet for utendørs bruk, reduseres risikoen for elektrisk støt.
- ▶ **Hvis det ikke kan unngås å bruke elektroverktøyet i fuktige omgivelser, må du bruke en jordfeilbryter.** Bruk av en jordfeilbryter reduserer risikoen for elektrisk støt.

### Personsikkerhet

- ▶ **Vær oppmerksom, følg med på det du gjør og utvis sunn fornuft når du arbeider med et elektroverktøy. Ikke bruk elektroverktøy når du er trøtt eller er påvirket av alkohol eller andre rusmidler eller medikamenter.** Et øyeblikks uoppmerksomhet ved bruk av elektroverktøyet kan føre til alvorlige personskader.
- ▶ **Bruk personlig verneutstyr. Bruk alltid øyebeskyttelse.** Bruk av egnet personlig sikkerhetsutstyr som støvmaske, sklisiske arbeidssko, hjelm eller hørselvern reduserer risikoen for skader.
- ▶ **Unngå utilsiktet start. Forviss deg om at elektroverktøyet er slått av før du kobler det til strømkilden og/eller batteriet, løfter det opp eller bærer det.** Hvis du holder fingeren på bryteren når du bærer elektroverktøyet eller kobler elektroverktøyet til strømmen i innkoblet tilstand, kan dette føre til uhell.

- ▶ **Fjern innstillingsverktøy eller skrunøkler før du slår på elektroverktøyet.** Et verktøy eller en nøkkel som befinner seg i en roterende verktøydell, kan føre til personskader.
- ▶ **Unngå en unormal kroppsholdning. Sørg for å stå riktig og stadig.** Dermed kan du kontrollere elektroverktøyet bedre i uventede situasjoner.
- ▶ **Bruk egnede klær. Ikke bruk vide klær eller smykker. Hold hår og klær unna deler som beveger seg.** Løstsittende tøy, smykker eller langt hår kan komme inn i deler som beveger seg.
- ▶ **Hvis det kan monteres støvavsugs- og -oppsamlingsinnretninger, må du forvisse deg om at disse er tilkoblet og brukes riktig.** Bruk av et støvavsug reduserer fare på grunn av støv.
- ▶ **Selv om du begynner å bli vant til å bruke verktøyet, må du ikke bli uoppmerksom og ignorere sikkerhetsreglene for verktøyet.** En uforsiktig handling kan forårsake alvorlig personskade i løpet av et brøkdels sekund.

#### Omhyggelig bruk og håndtering av elektroverktøy

- ▶ **Ikke overbelast elektroverktøyet. Bruk et elektroverktøy som er beregnet for arbeidsoppgaven.** Med et passende elektroverktøy arbeider du bedre og sikrer i det angitte effektområdet.
- ▶ **Ikke bruk elektroverktøyet hvis av/på-bryteren er defekt.** Et elektroverktøy som ikke lenger kan slås av eller på, er farlig og må repareres.
- ▶ **Trekk støpselet ut av strømkilden og/eller fjern batteriet (hvis demonterbart) før du utfører innstillinger på elektroverktøyet, skifter tilbehør eller legger bort maskinen.** Disse tiltakene forhindrer en utilsiktet starting av elektroverktøyet.
- ▶ **Elektroverktøy som ikke er i bruk, må oppbevares utilgjengelig for barn. Ikke la personer som ikke er fortrolige med elektroverktøyet eller ikke har lest disse anvisningene bruke verktøyet.** Elektroverktøy er farlige når de brukes av uerfarne personer.
- ▶ **Vær nøye med vedlikeholdet av elektroverktøyet og tilbehøret. Kontroller om bevegelige verktøydeler fungerer feilfritt og ikke klemmes fast, og om deler er brukket eller har andre skader som virker inn på elektroverktøyets funksjon. Få reparert elektroverktøyet før det brukes igjen hvis det er skadet.** Dårlig vedlikeholdte elektroverktøy er årsaken til mange uhell.

- ▶ **Hold skjæreverktøyene skarpe og rene.** Godt stelte skjæreverktøy med skarpe skjær setter seg ikke så ofte fast og er lettere å føre.
- ▶ **Bruk elektroverktøy, tilbehør, verktøy osv. i henhold til disse anvisningene. Ta hensyn til arbeidsforholdene og arbeidet som skal utføres.** Bruk av elektroverktøy til andre formål enn de som er angitt, kan føre til farlige situasjoner.
- ▶ **Hold håndtak og gripeflater tørre, rene og uten olje eller fett.** Glatte håndtak og gripeflater hindrer sikker håndtering og styring av verktøyet i uventede situasjoner.

#### Bruk og pleie av batteridrevne verktøy

- ▶ **Lad batteriet bare med laderen som er angitt av produsenten.** Det oppstår brannfare hvis en lader som er egnet for en bestemt type batterier, brukes med andre batterier.
- ▶ **Bruk elektroverktøyene bare med batterier som er beregnet for dem.** Bruk av andre batterier kan medføre personskader og brannfare.
- ▶ **Når batteriet ikke er i bruk, må det holdes unna andre metallgjenstander som binders, mynter, nøkler, spikre, skruer eller andre mindre metallgjenstander som kan lage en forbindelse mellom kontaktene.** En kortslutning mellom batterikontaktene kan føre til forbrenninger eller brann.
- ▶ **Ved feil bruk kan det lekke væske ut av batteriet. Unngå kontakt med denne væsken. Skyll med vann hvis det oppstår kontakt med væsken. Hvis det kommer væske i øynene, må du i tillegg oppsøke lege.** Batterivæske som renner ut, kan føre til irritasjoner på huden eller forbrenninger.
- ▶ **Ikke bruk et batteri eller verktøy som er skadet eller modifisert.** Ødelagte eller modifiserte batterier kan oppføre seg uforutsigbart, noe som kan føre til brann, eksplosjon eller fare for personskade.
- ▶ **Ikke utsett et batteriet eller verktøy for åpen ild eller for høye temperaturer.** Eksponering for ild eller temperaturer over 130 °C kan føre til eksplosjon..
- ▶ **Følg alle anvisningene for lading, og ikke lad batteriet eller verktøyet utenfor temperaturområdet som er spesifisert i bruksanvisningen.** Feil lading eller lading ved temperaturer utenfor det spesifiserte temperaturområdet, kan skade batteriet og øke brannfaren.

### Service

- ▶ **Elektroverktøyet må kun repareres av kvalifiserte fagpersoner og bare med originale reservedeler.** Slik opprettholdes verktøyets sikkerhet.
- ▶ **Ikke utfør vedlikehold på skadde batterier.** Vedlikehold av batterier skal alltid utføres av produsenten eller godkjente forhandlere.

### Sikkerhetsanvisninger for skrumaskiner

- ▶ **Bruk de isolerte grepsflatene når du holder elektroverktøyet under arbeid der verktøyet kan komme borti skjulte ledninger.** Hvis verktøyet berører en strømførende ledning, kan eksponerte metalldeleer på elektroverktøyet bli strømførende, noe som kan føre til at brukeren får elektrisk støt.
- ▶ **Bruk egnede detektorer for å finne skjulte strøm-/gass-/vannledninger, eller spør hos det lokale forsyningsselskapet.** Kontakt med elektriske ledninger kan medføre brann og elektrisk støt. Skader på en gassledning kan føre til eksplosjon. Hull i en vannledning forårsaker materielle skader.
- ▶ **Hold elektroverktøyet godt fast.** Under stramming og løsning av skruer kan det oppstå kortvarige høye reaksjonsmomenter.
- ▶ **Sett dreieretningsomkobleren i midtstilling før alt arbeid på maskinen (f.eks. vedlikehold, verktøyskift osv.) og før transport og oppbevaring.** Det er fare for skader hvis du trykker på av/på-bryteren ved en feiltagelse.
- ▶ **Sikre arbeidsemnet.** Et arbeidsstykke som holdes fast med spenninnetninger eller en skrustikke, holdes sikrere enn med hånden.
- ▶ **Vent til elektroverktøyet er stanset helt før du legger det fra deg.** Innsatsverktøyet kan kile seg fast og føre til at du mister kontrollen over elektroverktøyet.



**Beskytt elektroverktøyet mot varme, f. eks. også mot langvarig sollys, ild, vann og fuktighet.** Det er fare for eksplosjoner.

### Sikkerhetsanvisninger for ladere

- ▶ **Denne laderen er ikke beregnet brukt av barn og personer med reduserte fysiske eller sansemessige evner eller med manglende erfaring og kunnskap. Denne laderen kan brukes av barn fra åtte år og oppover og personer med reduserte fysiske eller sansemessige evner eller manglende erfaring og kunnskap hvis bruken skjer under tilsyn av en person som er ansvarlig for sikkerheten, eller vedkommende har fått opplæring i sikker bruk av laderen av denne personen, og forstår farene som er forbundet med bruken.** Ellers er det fare for feilbetjening og personskader.
- ▶ **Hold tilsyn med barn under bruk, rengjøring og vedlikehold.** På den måten unngår du at barn leker med laderen.



**Laderen må ikke utsettes for regn eller fuktighet.** Dersom det kommer vann i et elektroverktøy, øker risikoen for elektriske støt.

- ▶ **Elektroverktøyet må bare lades med laderen som følger med.**
- ▶ **Sørg for at lederen alltid er ren.** Skitt medfører fare for elektrisk støt.
- ▶ **Inspiser alltid laderen, ledningen og støpselet før bruk. Ikke bruk laderen hvis du oppdager skader. Du må ikke åpne laderen på egen hånd. Reparasjoner må kun utføres av kvalifisert fagpersonale og**

**kun med originale reservedeler.** Skadde ladere, ledninger og støpsler øker risikoen for elektrisk støt.

- **Bruk ikke laderen på lett antennelig underlag (f.eks. papir, tekstiler osv.) eller i antennelege omgivelser.** Oppvarmingen av laderen under drift medfører brannfare.

## Produktbeskrivelse og ytelsesspesifikasjoner



**Les sikkerhetsanvisningene og instruksene.** Hvis ikke sikkerhetsanvisningene og instruksene tas til følge, kan det oppstå elektrisk støt, brann og/eller

alvorlige personskader.

Se illustrasjonene i begynnelsen av bruksanvisningen.

### Forskriftsmessig bruk

Elektroverktøyet er beregnet for skruing og løsning av skruer.

### Illustrerte komponenter

Nummereringen av de illustrerte komponentene gjelder for bildet av elektroverktøyet på illustrasjonssiden.

- (1) Skrubit<sup>A)</sup>
- (2) Verktøyfeste
- (3) Gummikappe
- (4) Indikator for batteriladenivå
- (5) Dreieretningsvelger
- (6) Opphengskrok
- (7) Av/på-bryter
- (8) Linse for punktbelysning
- (9) Linse for spredt lys
- (10) Arbeidslys
- (11) Håndtak (isolert grepsflate)
- (12) Hylse for ladekabel

- (13) Ladekabel
- (14) Lader
- (15) Eksenterforsats <sup>A)</sup>
- (16) Vinkelforsats <sup>A)</sup>
- (17) Momentforsats <sup>A)</sup>
- (18) Innstillingsring for dreiemoment <sup>A)</sup>
- (19) Markering for dreiemomentinnstilling <sup>A)</sup>
- (20) Opplåsingsring <sup>A)</sup>

A) **Illustrert eller beskrevet tilbehør inngår ikke i standard-leveransen. Det komplette tilbehøret finner du i vårt tilbehørsprogram.**

## Tekniske data

Batteridrevet skrumaskin		IXO
Artikkelnummer		<b>3 603 JA8 0..</b>
Nominell spenning	V=	3,6
Tomgangsturtall	o/min	215
Max. dreiemoment for hard/myk skruing jf. ISO 5393	Nm	4,5/3
Maks. skrue-Ø	mm	5
Vekt i samsvar med EPTA-Procedure 01:2014	kg	0,30
Tillatt omgivelsestemperatur		
- ved lading	°C	0...+45
- under drift <sup>A) B)</sup> og ved lagring	°C	-20...+50
<b>Batteri</b>		<b>Li-ion</b>
Kapasitet	Ah	1,5
Energi	Wh	5,4
Antall battericeller		1
<b>Lader</b>		
Artikkelnummer		<b>2 609 120 713 (EU)</b> <b>1 600 A00 3RK (EU)</b>

Batteridrevet skrumaskin		IXO
		2 609 120 718 (UK)
		1 600 A00 48V (UK)
		2 609 120 717 (AUS)
		1 600 A00 48U (AUS)
Ladetid	h	3
Kapslingsgrad		□ / II
<b>Ladekabel</b>		
Artikkelnummer		1 607 000 CG9 (EU/ UK/AUS)

- A) Begrenset ytelse ved temperatur under 0 °C  
 B) Overopphetingsvernet stopper elektroverktøyet ved temperatur over +65 °C.

## Støy-/vibrasjonsinformasjon

Støyemisjon målt i henhold til **EN 62841-2-2**.

Vanlig A-lydtrykknivå for enheten er under 70 dB(A). Usikkerhet K = 3 dB.  
 Under arbeid kan støynivået overskride 80 dB(A).

### Bruk hørselsvern!

Vibrasjonsverdi totalt  $a_h$  (vektorsum av tre retninger) og usikkerhet K fastsatt i henhold til **EN 62841-2-2**:

Skruing:  $a_h < 2,5 \text{ m/s}^2$ , K =  $1,5 \text{ m/s}^2$

Vibrasjonsnivået og støyemisjonen som er angitt i disse anvisningene er målt i samsvar med en standardisert målemetode og kan brukes til sammenligning av elektroverktøy. Verdiene egner seg også til en foreløpig estimering av vibrasjonsnivået og støyutslippet.

Angitt vibrasjonsnivå og støyutslipp representerer de hovedsakelige bruksområdene til elektroverktøyet. Men hvis elektroverktøyet brukes til andre formål, med andre innsatsverktøy eller utilstrekkelig vedlikehold, kan vibrasjonsnivået og støyutslippet avvike fra det som er angitt. Dette kan føre til en betydelig økning av vibrasjonsnivået og støyutslippet for hele arbeidstidsrommet.

For en nøyaktig vurdering av vibrasjonsnivået og støyutslippet skal det også tas hensyn til de tidene verktøyet er slått av, eller går, men ikke faktisk er i



bruk. Dette kan redusere vibrasjonsnivået og støyutslippet for hele arbeidstidsrommet betraktelig.

Bestem ekstra sikkerhetstiltak til beskyttelse av brukeren mot vibrasjonenes virkning, som for eksempel: Vedlikehold av elektroverktøy og innsatsverktøy, holde hendene varme, organisere arbeidsforløpene.

## Montering

- ▶ **Sett dreieretningsomkobleren i midtstilling før alt arbeid på maskinen (f.eks. vedlikehold, verktøyskift osv.) og før transport og oppbevaring.** Det er fare for skader hvis du trykker på av/på-bryteren ved en feiltagelse.

### Lade batteriet (se bilde A)

- ▶ **Ingen andre ladere må brukes.** Laderen som følger med, er tilpasset li-ion-batteriet som er innebygd i elektroverktøyet ditt.
- ▶ **Vær oppmerksom på nettspenningen!** Spenningen til strømkilden må stemme overens med angivelsene på laderens typeskilt. Ladere som er merket med 230 V kan også brukes med 220 V.

**Merk:** Batteriet er delvis ladet ved levering. For å sikre full effekt fra batteriet, må du lade det fullstendig opp i ladeapparatet før førstegangs bruk.

Litium-ion-batteriet kan lades opp til enhver tid uten at levetiden forkortes. Det skader ikke batteriet å avbryte oppladingen.

Li-ion-batteriet er beskyttet mot total utlading. Når batteriet er utladet, kobles elektroverktøyet ut med en beskyttelseskobling: Innsatsverktøyet beveger seg ikke mer og det lyder en lav pipelyd.

- ▶ **Ikke fortsett å trykke på av/på-bryteren etter automatisk utkobling av elektroverktøyet.** Batteriet kan ta skade.

Hvis indikatoren for batteriets ladenivå **(4)** lyser **rødt** når av/på-bryteren **(7)** trykkes **halvveis** inn, har batteriet under 30 % kapasitet og bør lades.

Når du skal lade, setter du ladekabelen **(13)** i hylsen **(12)** på undersiden av håndtaket og inn i laderen **(14)**. Sett deretter støpselet til laderen **(14)** i stikkontakten.

Ladingen avbrytes når av/på-bryteren **(7)** trykkes helt inn.

Indikatoren for batteriets lade nivå (4) viser ladefremdriften. Under ladingen lyser indikatoren **grønt**. Hvis indikatoren for batteriets lade nivå (4) ikke lyser lenger, er batteriet fulladet.

Under lading blir håndtaket til elektroverktøyet varmt. Dette er normalt.

Koble laderen fra strømmettet hvis den ikke skal brukes på lengre tid.

Elektroverktøyet kan ikke brukes under ladingen. Hvis det ikke fungerer under ladingen, betyr det ikke at det er defekt.

► **Beskytt laderen mot fuktighet!**

Følg informasjonene om kassering.

### Verktøyskifte (se bilde B)

► **Ikke bruk skrutrekkerklinger med 2 sider som er lengre enn 25 mm.**

Sett skrubitsen (1) direkte i verktøyholderen (2).

### Stille inn arbeidslyset (se bilde C)

Alt etter behovet kan du ved å dreie på gummikappen (3) bruke arbeidslyset (10) som punktbelysning eller spredt lys. ❶ Du trekker da gummikappen forover og av og ❷ setter den på verktøyholderen (2) igjen med ønsket linse.

### Eksenterforsats/vinkelforsats/momentforsats (se bilde C – F)

Med eksenterforsatsen (15) kan du skru nær kanten.

Med vinkelforsatsen (16) kan du skru på vanskelig tilgjengelige steder.

Med innstillingsringen for dreiemoment (18) på momentforsatsen (17) kan du forhåndsinnstille nødvendig dreiemoment i 10 trinn. Når innstillingen er riktig, stopper innsatsverktøyet når skruen er skrudd helt inn i materialet eller det innstilte dreiemomentet er nådd.

### Montering (se bilde C – D)

For å montere forsatsene trekker du gummikappen (3) forover og av.

Deretter kan oppsatsene settes på. Det er mulig å montere forsatsene 45° dreid.

### Demontering (se bilde E – F)

For å demontere forsatsene dreier du opplåsingsringen (20) i dreieretningen ❶ og trekker forsatsen forover og av. Sett deretter på gummikappen (3) igjen.

## Bruk

### Igangsetting

#### Stille inn dreieretningen

Med dreieretningsomkobleren (5) kan du endre dreieretningen til elektroverktøyet. Dette er ikke mulig når på/av-bryteren (7) er trykt inn.

- ▶ **Du må bare aktivere dreieretningsvelgeren (5) når elektroverktøyet er stanset. Ellers kan verktøyet bli skadet.**

**Høyregang:** For å skru inn skruer skyver du dreieretningsvelgeren (5) forover til den stopper.

**Venstregang:** For å løsne eller skru ut skruer skyver du dreieretningsvelgeren (5) bakover.

#### Inn-/utkobling

For å **slå på** elektroverktøyet trykker du på av/på-bryteren (7) og holder den inne.

Arbeidslyset (10) lyser når av/på-bryteren (7) trykkes helt eller delvis inn, og gir mulighet til belysning av arbeidsplassen ved ugunstige lysforhold.

For å **slå av** elektroverktøyet slipper du av/på-bryteren (7).

#### Helautomatisk spindellås (Auto-Lock)

Hvis av/på-bryteren (7) ikke er trykt inn, låses borespindelen.

Det er da mulig å skru inn skruer også når batteriet er utladet eller bruke elektroverktøyet som skrutrekker.

- ▶ **Hvis borespindelen er blokkert, må du ikke trykke på av/på-bryteren (7) i mer enn 15 sekunder. Elektroverktøyet kan skades.**

### Informasjon om bruk

- ▶ **Sett elektroverktøyet bare mot skruen når det er slått av.**  
Innsatsverktøy som dreier seg kan skli.

## Service og vedlikehold

### Vedlikehold og rengjøring

- ▶ **Sett dreieretningsomkobleren i midtstilling før alt arbeid på maskinen (f.eks. vedlikehold, verktøyskift osv.) og før transport og**

**oppbevaring.** Det er fare for skader hvis du trykker på av/på-bryteren ved en feiltagelse.

► **Hold selve elektroverktøyet og ventilasjonsslissene alltid rene, for å kunne arbeide bra og sikkert.**

Kontakt et autorisert verksted for **Bosch** elektroverktøy hvis batteriet ikke fungerer lenger.

Hvis det er nødvendig å skifte ut tilkoblingsledningen, må dette gjøres av **Bosch** eller godkjente **Bosch**-serviceverksteder, slik at det ikke oppstår fare for sikkerheten.

Hvis elektroverktøyet til tross for omhyggelige produksjons- og kontrollmetoder en gang skulle svikte, må reparasjonen utføres av et autorisert serviceverksted for Bosch elektroverktøy.

Ved alle forespørslers og reservedelsbestillinger må du oppgi det 10-sifrede produktnummeret som er angitt på elektroverktøyets typeskilt.

## Kundeservice og kundeveiledning

Kundeservice hjelper deg ved spørsmål om reparasjon og vedlikehold av produktet ditt og reservedelene. Du finner også sprengskisser og informasjon om reservedeler på **www.bosch-pt.com**

Boschs kundeveilederteam hjelper deg gjerne hvis du har spørsmål om våre produkter og tilbehør.

Ved alle forespørslers og reservedelsbestillinger må du oppgi det 10-sifrede produktnummeret som er angitt på produktets typeskilt.

### Norsk

Robert Bosch AS  
Postboks 350  
1402 Ski  
Tel.: 64 87 89 50  
Faks: 64 87 89 55

## Transport

Li-ion-batteriene i verktøyet underligger kravene for farlig gods. Batteriene kan transporteres på veier av brukeren uten ytterligere krav.

Ved forsendelse gjennom tredje personer (f.eks.: lufttransport eller spedisjon) må det oppfylles spesielle krav til emballasje og merking. Du må konsultere en ekspert for farlig gods ved forberedelse av forsendelsen.

## Deponering



Elektroverktøy, batterier, tilbehør og emballasje må leveres inn til miljøvennlig gjenvinning.



Elektroverktøy og batterier må ikke kastes i vanlig søppel!

### Bare for land i EU:

Iht. det europeiske direktivet 2012/19/EU om brukt elektrisk utstyr og iht. det europeiske direktivet 2006/66/EC må defekte eller brukte batterier/oppladbare batterier samles adskilt og leveres inn for miljøvennlig resirkulering.

### (Oppladbare) batterier:

#### Li-ion:

Se informasjonen i avsnittet Transport (se „Transport“, Side 156).

► **Integrerte oppladbare batterier må bare tas ut og kasseres av fagpersonale.** Elektroverktøyet kan bli ødelagt når husdekslet åpnes.

Når du skal ta det oppladbare batteriet ut av elektroverktøyet, aktiverer du elektroverktøyet til batteriet er helt utladet. Skru ut skruene på huset og ta av husdekslet for å ta ut batteriet. For å hindre kortslutning kobler du fra de enkelte tilkoblingene på batteriet etter tur, og isolerer polene til disse. Det er fortsatt restkapasitet i batteriet også etter fullstendig utlading, og denne kan frigjøres hvis det oppstår en kortslutning.

## Suomi

### Turvallisuusohjeet

#### Yleiset sähkötyökalujen turvaohjeet

**⚠ VAROITUS** Lue kaikki tämän sähkötyökalun mukana toimitetut varoitukset, ohjeet, kuvat ja tekniset tiedot.

Alla mainittujen ohjeiden noudattamisen laiminlyönti saattaa aiheuttaa sähköiskun, tulipalon ja/tai vakavan loukkaantumisen.

**Säilytä kaikki turvallisuusohjeet ja muut ohjeet tulevaisuutta varten.**

Turvallisuusohjeissa käytetty käsite "sähkötyökalu" käsittää verkkokäyttöisiä sähkötyökaluja (verkkojohdolla) ja akkukäyttöisiä sähkötyökaluja (ilman verkkojohtoa).

**Työpaikan turvallisuus**

- ▶ **Pidä työskentelyalue puhtaana ja hyvin valaistuna.** Työpaikan epäjärjestys tai valaisemattomat työalueet voivat johtaa tapaturmiin.
- ▶ **Älä työskentele sähkötyökalulla räjähdysalttiissa ympäristössä, jossa on palavaa nestettä, kaasua tai pölyä.** Sähkötyökalu muodostaa kipinöitä, jotka saattavat sytyttää pölyn tai höyryn.
- ▶ **Pidä lapset ja sivulliset loitolla sähkötyökalua käyttäessäsi.** Voit menettää laitteen hallinnan, jos suuntaat huomiosi muualle.

**Sähköturvallisuus**

- ▶ **Sähkötyökalun pistotulpan tulee sopia pistorasiaan. Pistotulppaa ei saa muuttaa millään tavalla. Älä käytä minkäänlaisia pistorasia-adaptoreita maadoitettujen sähkötyökalujen kanssa.** Alkuperäisessä kunnossa olevat pistotulpat ja sopivat pistorasiat vähentävät sähköiskun vaaraa.
- ▶ **Vältä maadoitettujen pintojen, kuten putkien, pattereiden, liesien tai jääkaappien koskettamista.** Sähköiskun vaara kasvaa, jos kehosi on maadoitettu.
- ▶ **Älä altista sähkötyökalua sateelle tai kosteudelle.** Veden pääsy sähkötyökalun sisään kasvattaa sähköiskun riskiä.
- ▶ **Älä käytä verkkojohtoa väärin. Älä käytä johtoa sähkötyökalun kantamiseen, ripustamiseen tai pistotulpan irrottamiseen pistorasiasta vetämällä. Pidä johto loitolla kuumuudesta, öljystä, terävistä reunoista ja liikkuvista osista.** Vahingoittuneet tai sotkeutuneet johdot kasvattavat sähköiskun vaaraa.
- ▶ **Käyttäessäsi sähkötyökalua ulkona käytä ainoastaan ulkokäyttöön soveltuvaa jatkojohtoa.** Ulkokäyttöön soveltuvan jatkojohdon käyttö pienentää sähköiskun vaaraa.
- ▶ **Jos sähkötyökalua on pakko käyttää kosteassa ympäristössä, on käytettävä vikavirtasuojakytkintä.** Vikavirtasuojakytkimen käyttö vähentää sähköiskun vaaraa.

## Henkilöturvallisuus

- ▶ **Ole valpas, kiinnitä huomiota työskentelyysi ja noudata tervettä jär-  
keä sähkötyökalua käyttäessäsi. Älä käytä mitään sähkötyökalua,  
jos olet väsynyt tai huumeiden, alkoholin tai lääkkeiden vaikutuksen  
alaisena.** Hetken tarkkaamattomuus sähkötyökalua käytettäessä saattaa  
johtaa vakavaan loukkaantumiseen.
- ▶ **Käytä henkilökohtaisia suojavarusteita. Käytä aina suojalaseja.** Hen-  
kilökohtaisen suojavarustuksen (esim. pölynaamari, luistamattomat tur-  
vajalkineet, suojakypärä tai kuulonsuojaimet kulloisenkin tehtävän mu-  
kaan) käyttö vähentää loukkaantumisriskiä.
- ▶ **Estä tahaton käynnistyminen. Varmista, että käynnistyskytkin on  
kytketty pois päältä ennen kuin yhdistät työkalun sähköverkkoon ja/  
tai akkuun, otat työkalun käteen tai kannat sitä.** Jos kannat sähkötyö-  
kalua sormi käynnistyskytkimellä tai kytket sähkötyökalun pistotulpan  
pistorasiaan käynnistyskytkimen ollessa käyntiasennossa, altistat itsesi  
onnettomuuksille.
- ▶ **Poista mahdollinen säätötyökalu tai kiinnitysavain ennen kuin käyn-  
nistät sähkötyökalun.** Kiinnitysavain tai säätötyökalu, joka on onoh-  
dettu paikalleen sähkötyökalun pyöriivään osaan, saattaa aiheuttaa tapa-  
turman.
- ▶ **Vältä kurkottelua. Huolehdi aina tukevasta seisoma-asennosta ja ta-  
sapainosta.** Näin pystyt paremmin hallitsemaan sähkötyökalun odotta-  
mattomissa tilanteissa.
- ▶ **Käytä tarkoitukseen soveltuvia vaatteita. Älä käytä löysiä työvaat-  
teita tai koruja. Pidä hiukset ja vaatteet poissa liikkuvien osien ulot-  
tuilta.** Väljät vaatteet, korut ja pitkät hiukset voivat takertua liikkuviin  
osiin.
- ▶ **Jos laitteissa on pölynpoistoliitäntä, varmista, että se on kytketty oi-  
kein ja toimii kunnolla.** Pölynpoistojärjestelmän käyttö vähentää pölyn  
aiheuttamia vaaroja.
- ▶ **Työskentele keskittyneesti ja noudata aina turvallisuusmääräyksiä.**  
Hetkellinenkin huolimattomuus voi aiheuttaa vakavia vammoja.

## Sähkötyökalun käyttö ja huolto

- ▶ **Älä ylikuormita laitetta. Käytä kyseiseen työhön tarkoitettua sähkö-  
työkalua.** Sopivan tehoisella sähkötyökalulla teet työt paremmin ja tur-  
vallisemmin.

- ▶ **Älä käytä sähkötyökalua, jota ei voida käynnistää ja pysäyttää käynnistyskytkimestä.** Sähkötyökalu, jota ei voi enää hallita käynnistyskytkimellä, on vaarallinen ja täytyy korjauttaa.
- ▶ **Irrota pistotulppa pistorasiasta ja/tai irrota akku (jos irrotettava) sähkötyökalusta, ennen kuin suoritat säätöjä, vaihdat tarvikkeita tai viet sähkötyökalun varastoon.** Nämä varotoimenpiteet estävät sähkötyökalun tahattoman käynnistymisen.
- ▶ **Säilytä sähkötyökalut poissa lasten ulottuvilta, kun niitä ei käytetä. Älä anna sellaisten henkilöiden käyttää sähkötyökalua, joilla ei ole tarvittavaa käyttökokemusta tai jotka eivät ole lukeneet tätä käyttöohjetta.** Sähkötyökalut ovat vaarallisia, jos niitä käyttävät kokemattomat henkilöt.
- ▶ **Pidä sähkötyökalut ja tarvikkeet hyvässä kunnossa. Tarkista liikkuvat osat virheellisen kohdistuksen tai jumittumisen varalta. Varmista, ettei sähkötyökalussa ole murtuneita osia tai muita toimintaa haittaavia vikoja. Jos havaitset vikoja, korjauta sähkötyökalu ennen käyttöä.** Monet tapaturmat johtuvat huonosti huolletuista sähkötyökaluista.
- ▶ **Pidä leikkausterät terävinä ja puhtaina.** Asianmukaisesti huolletut leikkaustyökalut, joiden leikkausreunat ovat teräviä, eivät jumitu herkästi ja niitä on helpompi hallita.
- ▶ **Käytä sähkötyökaluja, tarvikkeita, ruuvauskärkiä jne. näiden ohjeiden, käyttöolosuhteiden ja työtehtävän mukaisesti.** Sähkötyökalun määrästenvastainen käyttö saattaa aiheuttaa vaaratilanteita.
- ▶ **Pidä kahvat ja kädensijat kuivina ja puhtaina (öljyttöminä ja rasvatomina).** Jos kahvat ja kädensijat ovat liukkaita, et pysty yllättävissä tilanteissa ohjaamaan ja hallitsemaan työkalua turvallisesti.

#### **Akkukäyttöisten työkalujen käyttö ja huolto**

- ▶ **Lataa akku vain valmistajan suosittelemassa latauslaitteessa.** Latauslaite, joka soveltuu määrätyntyyppiselle akulle, saattaa muodostaa tulipalovaaran erilaista akkua ladattaessa.
- ▶ **Käytä sähkötyökalussa ainoastaan kyseiseen sähkötyökaluun tarkoitettua akkua.** Muunlaisen akun käyttö saattaa aiheuttaa tapaturman ja tulipalon.
- ▶ **Pidä irrotettu akku loitolla metalliesineistä, kuten paperiliittimistä, kolikoista, avaimista, nauloista, ruuveista tai muista pienistä metal-**



**liesineistä, jotka voivat oikosulkea akun koskettimet.** Akkukoskettimien välinen oikosulku saattaa aiheuttaa palovammoja tai johtaa tulipaloon.

- ▶ **Väärästä käytöstä johtuen akusta saattaa vuotaa nestettä. Vältä koskettamasta nestettä. Jos nestettä pääsee vahingossa iholle, huuhtelevat kosketuskohta vedellä. Jos nestettä pääsee silmiin, käänny lisäksi lääkärin puoleen.** Akusta vuotava neste saattaa aiheuttaa ärsytystä ja palovammoja.
- ▶ **Älä käytä akkua tai työkalua, joka on vioittunut tai johon on tehty muutoksia.** Jos akut ovat vioittuneet tai niihin on tehty muutoksia, ne voivat toimia ennalta arvaamattomasti ja aiheuttaa tulipalon, räjähdyksen tai loukkaantumisvaaran.
- ▶ **Älä altista akkua tai työkalua tulelle tai äärimmäisille lämpötiloille.** Tullelle tai yli 130 °C kuumuudelle altistaminen saattaa aiheuttaa räjähdyksen.
- ▶ **Noudata latausohjeita ja lataa akku tai työkalu ohjeenmukaisen lämpötila-alueen rajoissa.** Lataaminen virheellisesti tai ohjeiden vastaisessa lämpötilassa saattaa vaurioittaa akkua ja lisätä palovaaraa.

#### Huolto

- ▶ **Anna ainoastaan koulutettujen ammattihenkilöiden korjata sähkötyökalusi ja hyväksy korjauksiin vain alkuperäisiä varaosia.** Näin varmistat, että sähkötyökalu säilyy turvallisena.
- ▶ **Älä missään tapauksessa yritä itse korjata vaurioituneita akkuja.** Akkuja saa korjata vain valmistaja tai valtuutettu huoltopiste.

#### Ruuvinvääntimien turvallisuusohjeet

- ▶ **Pidä sähkötyökalusta kiinni sen eristetyistä kahvapinnoista, kun teet sellaisia töitä, joissa kiinnike voi koskettaa piilossa olevia sähköjohtoja.** Jos kiinnike koskettaa virrallista sähköjohtoa, tämä voi tehdä sähkötyökalun suojaamattomat metalliosat virralliseksi ja aiheuttaa sähköiskun laitteen käyttäjälle.
- ▶ **Käytä sopivia etsintälaitteita piilossa olevien syöttöjohtojen paikallistamiseksi, tai käänny paikallisen jakeluyhtiön puoleen.** Kosketus sähköjohtoon saattaa johtaa tulipaloon ja sähköiskuun. Kaasuputken vahingoittaminen saattaa johtaa räjähdykseen. Vesijohtoputken puhkaisu aiheuttaa aineellisia vahinkoja.

- ▶ **Pidä sähkötyökalusta kunnolla kiinni.** Ruuvien kiristyksen ja avauksen yhteydessä voi syntyä hetkellisesti suuria reaktiovoimia.
- ▶ **Kytke suunnanvaihtokytkin keskiasentoon ennen työkaluun liittyviä töitä (esimerkiksi huolto, teränvaihto, jne.) sekä laitteen kuljetusta ja säilytystä varten.** Käynnistyskytkimen tahaton painallus aiheuttaa loukkaantumisvaaran.
- ▶ **Varmista työkappaleen kiinnitys.** Kädellä pidettynä työkappale ei pysy luotettavasti paikallaan. Siksi se kannattaa kiinnittää ruuvipenkin tai puristimien avulla.
- ▶ **Odota, kunnes sähkötyökalu on pysähtynyt, ennen kuin asetat sen säilytysalustalle.** Sähkötyökalun hallinnan menettämisen vaara, koska käyttötarvike voi pureutua säilytysalustan pintaan.



Suojaa sähkötyökalua kuumuudelta, esimerkiksi pitkäaikaiselta auringonpaisteelta, tulelta, vedeltä ja kosteudelta. Muuten syntyy räjähdysvaara.

### Latauslaitteiden turvallisuusohjeet

- ▶ **Tätä latauslaitetta ei ole tarkoitettu lasten eikä fyysisiltä, aistillisilta tai henkisiltä kyvyiltään rajoitteellisten tai puutteellisen kokemuksen tai tietämyksen omaavien ihmisten käyttöön. Lapset (8-vuotiaista lähtien) ja aikuiset, jotka rajoitteisten fyysisten, aistillisten tai henkisten kykyjensä, kokemattomuutensa tai tietämättömyytensä takia eivät osaa käyttää latauslaitetta turvallisesti, eivät saa käyttää sitä ilman vastuullisen henkilön valvontaa tai neuvontaa. Muuten voi tapahtua käyttövirheitä ja tapaturmia.**

- ▶ **Valvo lapsia laitteen käytön, puhdistuksen ja huollon aikana.** Näin saat varmistettua, etteivät lapset leiki latauslaitteen kanssa.



Älä altista latauslaitetta sateelle tai kosteudelle. Veden tunkeutuminen latauslaitteen sisään aiheuttaa sähköiskuvaaran.

- ▶ **Lataa sähkötyökalu vain mukana toimitetun latauslaitteen avulla.**
- ▶ **Pidä latauslaite puhtaana.** Lika aiheuttaa sähköiskuvaaran.
- ▶ **Tarkista latauslaite, johto ja pistotulppa ennen jokaista käyttökertaa.** Älä käytä latauslaitetta, jos havaitset vaurioita. Älä avaa latauslaitetta itse. Anna vian korjaus vain valtuutetun sähköasentajan tehtäväksi, joka käyttää vain alkuperäisiä varaosia. Viallinen latauslaite, johto ja pistotulppa aiheuttavat sähköiskuvaaran.
- ▶ **Älä käytä latauslaitetta herkästi syttyvällä alustalla (esimerkiksi paperi, tekstiilit, jne.) tai palonarassa ympäristössä.** Palovaara, koska latauslaite kuumenee latauksen aikana.

## Tuotteen ja ominaisuuksien kuvaus



**Lue kaikki turvallisuus- ja käyttöohjeet.** Turvallisuus- ja käyttöohjeiden noudattamatta jättäminen voi johtaa sähköiskuun, tulipaloon ja/ tai vakavaan loukkaantumiseen.

Huomioi käyttöohjeiden etuosan kuvat.

### Määräyksenmukainen käyttö

Laitte on tarkoitettu ruuvien kiristämiseen ja avaamiseen.

### Kuvatut osat

Kuvattujen osien numerointi viittaa kuvasivulla olevaan sähkötyökalun kuvaan.

- (1) Ruuvauskärki <sup>A)</sup>
- (2) Käyttötarvikkeen pidin

- (3) Kumisuojaus
- (4) Akun lataustilan näyttö
- (5) Suunnanvaihtokytkin
- (6) Ripustussilmukka
- (7) Käynnistyskytkin
- (8) Pistevalolinssi
- (9) Hajavalolinssi
- (10) Työvalo
- (11) Kahva (eristetty kahvan pinta)
- (12) Latausjohdon liitäntä
- (13) Latausjohto
- (14) Latauslaite
- (15) Reunavaihtopää <sup>A)</sup>
- (16) Kulmavaihde <sup>A)</sup>
- (17) Momenttivaihtopää <sup>A)</sup>
- (18) Vääntömomentin säätörengas <sup>A)</sup>
- (19) Vääntömomentin asetusmerkki <sup>A)</sup>
- (20) Lukituksen avausrengas <sup>A)</sup>

A) **Kuvassa näkyvä tai tekstissä mainittu lisätarvike ei kuulu vakiovarustukseen. Koko tarvikevalikoiman voit katsoa tarvikeohjelmastamme.**

## Tekniset tiedot

Akkuruuvinväännin		IXO
Tuotenumero		<b>3 603 JA8 0..</b>
Nimellisjännite	V=	3,6
Tyhjäkäyntikierrosluku	min <sup>-1</sup>	215
Suurin vääntömomentti kovassa/ pehmeässä ruuvausalustassa stan- dardin ISO 5393 mukaan	Nm	4,5/3
Ruuvien maks. Ø	mm	5

**Akkuruuvinväännin IXO**

Paino	kg	0,30
EPTA-Procedure 01:2014 -ohjeiden mukaan		

## Sallittu ympäristölämpötila

- ladattaessa	°C	0...+45
- käytössä <sup>A) B)</sup> ja säilytyksessä	°C	-20...+50

**Akku Litiumioni**

Kapasiteetti	Ah	1,5
Energia	Wh	5,4
Akkukennojen määrä		1

**Latauslaite**

Tuotenumero	<b>2 609 120 713 (EU)</b> <b>1 600 A00 3RK (EU)</b> <b>2 609 120 718 (UK)</b> <b>1 600 A00 48V (UK)</b> <b>2 609 120 717 (AUS)</b> <b>1 600 A00 48U (AUS)</b>
-------------	--

Latausaika	h	3
Suojausluokka		□/II

**Latausjohto**

Tuotenumero	<b>1 607 000 CG9 (EU/UK/AUS)</b>
-------------	----------------------------------

A) rajoitettu teho, kun lämpötila on <0 °C

B) Ylikuumenemissuoja pysäyttää sähkötyökalun, jos lämpötila on yli +65 °C.

**Melu-/tärinä tiedot**

Melupäästöarvot on määritetty standardin **EN 62841-2-2** mukaan.

Tyypillinen sähkötyökalun A-painotettu äänenpainetaso on alle 70 dB(A).

Epävarmuus K = 3 dB. Melutaso voi töiden aikana ylittää 80 dB(A) arvon.

**Käytä kuulosuojaimia!**

Tärinän kokonaisarvot  $a_h$  (kolmen suunnan vektorisumma) ja epävarmuus  $K$  on määritetty standardin **EN 62841-2-2** mukaan:

ruuvaaminen:  $a_h < 2,5 \text{ m/s}^2$ ,  $K = 1,5 \text{ m/s}^2$

Näissä käyttöohjeissa ilmoitetut tärinä- ja melupäästötiedot on mitattu standardissa määritetyn mittaamenetelmän mukaan ja niitä voi käyttää sähkötyökalujen keskinäiseen vertailuun. Ne soveltuvat myös tärinä- ja melupäästöjen alustavaan arviointiin.

Ilmoitetut tärinä- ja melupäästöt vastaavat sähkötyökalun pääasiallisia käytötapoja. Tärinä- ja melupäästöt saattavat kuitenkin poiketa ilmoitetuista arvoista, jos sähkötyökalua käytetään toisiin töihin, muilla käyttötarvikkeilla tai riittämättömästi huollettuna. Tämä saattaa suurentaa koko työskentelyajan tärinä- ja melupäästöjä huomattavasti.

Tärinä- ja melupäästöjen tarkaksi arvioimiseksi on huomioitava myös ne ajat, jolloin laite on sammutettuna tai tyhjäkäynnillä. Tämä voi vähentää huomattavasti koko työskentelyajan tärinä- ja melupäästöjä.

Määrittele tarvittavat lisävarotoimenpiteet käyttäjän suojelemiseksi tärinän aiheuttamilta haitoilta (esimerkiksi sähkötyökalujen ja käyttötarvikkeiden huolto, käsien pitäminen lämpiminä ja työprosessien organisointi).

## Asennus

- ▶ **Kytke suunnanvaihtokytkin keskiasentoon ennen työkaluun liittyviä töitä (esimerkiksi huolto, teräsvaihto, jne.) sekä laitteen kuljetusta ja säilytystä varten.** Käynnistyskytkimen tahaton painallus aiheuttaa loukkaantumisaaran.

### Akun lataaminen (katso kuva A)

- ▶ **Älä käytä muita latauslaitteita.** Toimitukseen kuuluva latauslaite sopii sähkötyökaluun asennetun litiumioniakun lataukseen.
- ▶ **Huomioi sähköverkon jännite!** Virtalähteen jännitteen tulee vastata latauslaitteen tyyppikilvessä olevia tietoja. 230 V-tunnuksella merkittyjä laitteita voidaan käyttää myös 220 V:n sähköverkoissa.

**Huomautus:** Akku toimitetaan osittain ladattuna. Akun täyden tehon varmistamiseksi akku tulee ladata latauslaitteessa täyteen ennen ensikäyttöä.

Litiumioniakun voi ladata koska tahansa. Tämä ei lyhennä akun elinikää. Latauksen keskeytys ei vaurioita akkua.

Litiumioniakku on suojattu syväpurkautumista vastaan. Akun tyhjetessä suojakytkenä pysäyttää sähkötyökalun: käyttötarvike pysähtyy ja laitteesta kuuluu heikkoa vihellystä.

► **Älä paina enää käynnistyskytkintä sähkötyökalun toiminnan automaattisen katkaisun jälkeen.** Akku saattaa vahingoittua.

Jos akun lataustilan näyttöön (4) syttyy puoleen väliin painetun käynnistyspainikkeen (7) yhteydessä punainen valo, akun varaustila on alle 30 % ja akku tulee ladata.

Yhdistä latausta varten latausjohto (13) kahvan alapuolen liitäntään (12) ja latauslaitteeseen (14). Kytke tämän jälkeen latauslaitteen (14) pistotulppa pistorasiaan.

Lataus keskeytyy, jos käynnistyskytkin (7) painetaan pohjaan.

Accun lataustilan näyttö (4) osoittaa latauksen edistymisen. Latauksen aikana näyttö palaa vihreänä. Akku on täynnä, kun lataustilan näyttö (4) sammuu.

Latauksen aikana sähkötyökalun kahva lämpenee. Tämä on normaalia.

Irrota latauslaitteen pistotulppa pistorasiasta, ellei laitetta käytetä pitkään aikaan.

Sähkötyökalua ei voi käyttää latauksen aikana; se ei ole viallinen, vaikka se ei toimi latauksen aikana.

► **Suojaa latauslaite kosteudelta!**

Huomioi hävitysohjeet.

## Käyttötarvikkeen vaihto (katso kuva B)

► **Älä käytä 2-päisiä ruuvauskärkiä, joiden pituus on yli 25 mm.**

Asenna ruuvauskärki (1) suoraan käyttötarvikkeen pitimeen (2).

## Työvalon säätö (katso kuva C)

Kääntämällä kumisuojusta (3) voit säätää työvalon (10) tarpeen mukaan kohdevaloksi tai laaja-alaiseksi valoksi. 1 Vedä sitä varten kumisuojusta etukautta irti ja 2 asenna se asiaankuuluvan linssin kanssa takaisin käyttötarvikkeen pitimen (2) päälle.

## Reunavaihtopää/kulmavaihde/momenttivaihtopää (katso kuvat C – F)

Reunavaihtopäällä (15) voi ruuvata reunojen lähellä.

Kulmavaihteella (16) voit ruuvata vaikeapääsisissä kohdissa.

Momenttivaihtopään (17) vääntömomentin säätörenkaalla (18) voit valita tarvittavan vääntömomentin 10 vaihtoehdosta. Sopivalla vääntömomenttia-setuksella käyttötarvike pysähtyy heti kun ruuvi on kiinni tai säädetyssä vääntömomentissa.

### Asentaminen (katso kuvat C – D)

Kun haluat asentaa vaihtopään, vedä kumisuojus (3) etukautta pois. Tämän jälkeen voit kytkeä vaihtopään paikalleen. Vaihtopään asennusasentoa voi siirtää 45°.

### Irrottaminen (katso kuvat E – F)

Kun haluat irrottaa vaihtopään, kierrä lukituksen avausrengasta (20) suuntaan ① ja vedä vaihtopää etukautta pois. Asenna tämän jälkeen kumisuojus (3) takaisin.

## Käyttö

### Käyttöönotto

#### Pyörintäsuunnan asetus

Suunnanvaihtokytkimellä (5) voit vaihtaa sähkötyökalun pyörintäsuuntaa. Tätä ei voi kuitenkaan tehdä, kun käynnistyskytkintä (7) painetaan.

► **Paina suunnanvaihtokytkintä (5) vain, kun sähkötyökalu on pysäytetty.** Muuten työkalu voi vaurioitua.

**Pyörintäsuunta myötäpäivään:** kun haluat kiinnittää ruuveja, työnnä suunnanvaihtokytkintä (5) eteenpäin rajoittimeen asti.

**Pyörintäsuunta vastapäivään:** kun haluat löysätä tai irrottaa ruuveja, työnnä suunnanvaihtokytkintä (5) taaksepäin.

#### Käynnistys ja pysäytys

**Käynnistä** sähkötyökalu käynnistyskytkimellä (7) ja pidä sitä painettuna.

Työvalo (10) syttyy, kun painat käynnistyskytkintä (7) (kevyesti tai pohjaan). Se mahdollistaa työskentelyalueen tehokkaan valaisun.



Sähkötyökalu **sammuu**, kun vapautat käynnistyskytkimen (7).

### Täysautomaattinen karalukitus (Auto-Lock)

Kara on lukittu, kun käynnistyskytkintä (7) ei paineta.

Tämä mahdollistaa ruuvauksen myös tyhjällä akulla ja sähkötyökalun käytön ruuvitaltana.

- ▶ **Jos kara on jumissa, paina käynnistyskytkintä (7) korkeintaan 15 sekunnin ajan. Muuten sähkötyökalu saattaa vaurioitua.**

### Työskentelyohjeita

- ▶ **Aseta sähkötyökalun ruuvauskärki ruuviin vain kun moottori on sammutettu.** Pyörivät käyttötarvikkeet saattavat luiskahtaa irti ruuvista/mutterista.

## Hoito ja huolto

### Huolto ja puhdistus

- ▶ **Kytke suunnanvaihtokytkin keskiasentoon ennen työkaluun liittyviä töitä (esimerkiksi huolto, teränvaihto, jne.) sekä laitteen kuljetusta ja säilytystä varten.** Käynnistyskytkimen tahaton painallus aiheuttaa loukkaantumisvaaran.
- ▶ **Pidä sähkötyökalu ja tuuletusaukot puhtaina luotettavan ja turvallisen työskentelyn varmistamiseksi.**

Jos akku ei enää toimi, käänny valtuutetun **Bosch**-huoltopisteen puoleen.

Jos virtajohto täytyy vaihtaa, turvallisuussyistä tämän saa tehdä vain **Bosch** tai valtuutettu **Bosch**-sähkötyökalujen huoltopiste.

Tämä sähkötyökalu on valmistettu ja testattu huolellisesti. Jos se siitä huolimatta vioittuu, korjaus tulee antaa valtuutetun Bosch-huoltokorjaamon tehtäväksi.

Ilmoita kaikissa kyselyissä ja varaosatilauksissa 10-numeroinen tuotenumero, joka löytyy laitteen mallikilvestä.

### Asiakaspalvelu ja käyttöneuvonta

Asiakaspalvelu vastaa tuotteesi korjausta ja huoltoa sekä varaosia koskeviin kysymyksiin. Räjähdyksuvat ja varaosatieidot ovat myös verkko-osoitteessa: **[www.bosch-pt.com](http://www.bosch-pt.com)**

Bosch-käyttöneuvontatiimi vastaa mielellään tuotteita ja tarvikkeita koskeviin kysymyksiin.

Ilmoita kaikissa kyselyissä ja varaosatilauksissa 10-numeroinen tuotenumero, joka on ilmoitettu tuotteen mallikilvessä.

### **Suomi**

Robert Bosch Oy

Bosch-keskushuolto

Pakkalantie 21 A

01510 Vantaa

Voitte tilata varaosat suoraan osoitteesta [www.bosch-pt.fi](http://www.bosch-pt.fi).

Puh.: 0800 98044

Faksi: 010 296 1838

[www.bosch.fi](http://www.bosch.fi)

### **Kuljetus**

Toimitukseen kuuluvat litiumioniakut ovat vaarallisia aineita koskevien lakimääräysten alaisia. Käyttäjä saa kuljettaa akkuja liikenteessä ilman erikoistoimenpiteitä.

Jos lähetys tehdään kolmansien osapuolten kautta (esim.: lentorahtina tai huolintaliikkeen välityksellä), tällöin on huomioitava pakkausta ja merkintää koskevat erikoisvaatimukset. Lähetystä varten tuote täytyy pakata vaarallisten aineiden asiantuntijan neuvojen mukaan.

### **Hävitys**



Sähkötyökalut, akut, lisätarvikkeet ja pakkaukset tulee toimittaa ympäristöystävälliseen uusiokäyttöön.



Älä heitä sähkötyökaluja tai akkuja/paristoja talousjätteisiin!

### **Koskee vain EU-maita:**

Eurooppalaisen direktiivin 2012/19/EU mukaan käyttökeltomat sähkötyökalut ja eurooppalaisen direktiivin 2006/66/EY mukaan vialliset tai loppuun käytetyt akut/paristot täytyy kerätä erikseen ja toimittaa ympäristöystävälliseen kierrätykseen.

### **Akut/paristot:**

#### **Li-lon:**

Noudata luvussa "Kuljetus" annettuja ohjeita (katso "Kuljetus", Sivut 170).

- ▶ **Vain ammattiasentaja saa irrottaa sisäänrakennetut akut hävittämistä varten.** Rungon kuoren avaaminen voi rikkoa sähkötyökälyn.

Kun haluat ottaa akun pois sähkötyökälistä, käytä sähkötyökälyä, kunnes akku on täysin tyhjä. Kierrä ruuvit irti rungosta ja ota rungon kuori pois, jotta saat irrotettua akun. Oikosulun estämiseksi irrota akun liitokset yksitellen ja eristä sen jälkeen navat. Myös täysin purkautuneessa akussa on edelleen jäljellä jäännösvaraus, joka saattaa purkautua oikosulkutilanteessa.

## Ελληνικά

### Υποδειξεις ασφαλείας

#### Γενικές υποδείξεις ασφαλείας για ηλεκτρικά εργαλεία

##### ΠΡΟΕΙΔΟ- ΠΟΙΗΣΗ

Διαβάστε όλες τις υποδείξεις ασφαλείας, οδηγίες, εικονογραφήσεις και όλα τα τεχνικά στοιχεία, που συνοδεύουν αυτό το ηλεκτρικό εργαλείο. Αμέλειες

κατά την τήρηση των ακόλουθων υποδείξεων μπορεί να προκαλέσουν ηλεκτροπληξία, πυρκαγιά και/ή σοβαρούς τραυματισμούς.

**Φυλάξτε όλες τις προειδοποιητικές υποδείξεις και οδηγίες για κάθε μελλοντική χρήση.**

Ο όρος «ηλεκτρικό εργαλείο» που χρησιμοποιείται στις προειδοποιητικές υποδείξεις αναφέρεται σε ηλεκτρικά εργαλεία που τροφοδοτούνται από το ηλεκτρικό δίκτυο (με ηλεκτρικό καλώδιο) καθώς και σε ηλεκτρικά εργαλεία που τροφοδοτούνται από μπαταρία (χωρίς ηλεκτρικό καλώδιο).

#### Ασφάλεια στο χώρο εργασίας

- ▶ **Διατηρείτε τον χώρο εργασίας καθαρό και καλά φωτισμένο.** Ρύπανση ή σκοτεινές περιοχές προκαλούν ατυχήματα.
- ▶ **Μην εργάζεσθε με το ηλεκτρικό εργαλείο σε περιβάλλον, όπου υπάρχει κίνδυνος έκρηξης, όπως με την παρουσία εύφλεκτων υγρών, αερίων ή σκόνης.** Τα ηλεκτρικά εργαλεία δημιουργούν σπινθηρισμό ο οποίος μπορεί να αναφλέξει τη σκόνη ή τις αναθυμιάσεις.

- ▶ **Όταν χρησιμοποιείτε το ηλεκτρικό εργαλείο, κρατάτε μακριά τα παιδιά και άλλα τυχόν παρευρισκόμενα άτομα.** Σε περίπτωση απόσπασης της προσοχής σας μπορεί να χάσετε τον έλεγχο του εργαλείου.

### Ηλεκτρική ασφάλεια

- ▶ **Το φως του ηλεκτρικού εργαλείου πρέπει να ταιριάζει στην πρίζα. Μην τροποποιήσετε το φως με κανέναν τρόπο. Μην χρησιμοποιείτε φως προσαρμογής σε συνδυασμό με γειωμένα ηλεκτρικά εργαλεία.**  
Αμεταποίητα φως και κατάλληλες πρίζες μειώνουν τον κίνδυνο ηλεκτροπληξίας.
- ▶ **Αποφεύγετε την επαφή του σώματός σας με γειωμένες επιφάνειες, όπως σωλήνες, θερμοαντλία σώματα (καλοριφέρ), κουζίνες ή ψυγεία.**  
Όταν το σώμα σας είναι γειωμένο αυξάνεται ο κίνδυνος ηλεκτροπληξίας.
- ▶ **Μην εκθέτετε τα ηλεκτρικά εργαλεία στη βροχή ή στην υγρασία.** Η διείσδυση νερού σ' ένα ηλεκτρικό εργαλείο αυξάνει τον κίνδυνο ηλεκτροπληξίας.
- ▶ **Μην τραβάτε το καλώδιο. Μην χρησιμοποιείτε το καλώδιο για τη μεταφορά ή το τράβηγμα για την αποσύνδεση του ηλεκτρικού εργαλείου. Κρατάτε το καλώδιο μακριά από θερμότητα, λάδι, κοφτερές ακμές ή κινούμενα εξαρτήματα.** Τυχόν χαλασμένα ή περιπλεγμένα ηλεκτρικά καλώδια αυξάνουν τον κίνδυνο ηλεκτροπληξίας.
- ▶ **Όταν εργάζεστε μ' ένα ηλεκτρικό εργαλείο στην ύπαιθρο, χρησιμοποιείτε καλώδιο επέκτασης (μπαλαντέζα) που είναι κατάλληλο και για εξωτερική χρήση.** Η χρήση καλωδίων επιμήκυνσης κατάλληλων για υπαίθριους χώρους ελαττώνει τον κίνδυνο ηλεκτροπληξίας.
- ▶ **Όταν η χρήση του ηλεκτρικού εργαλείου σε υγρό περιβάλλον είναι αναπόφευκτη, τότε χρησιμοποιήστε έναν προστατευτικό διακόπτη διαρροής (διακόπτης FI/RCD).** Η χρήση ενός προστατευτικού διακόπτη διαρροής ελαττώνει τον κίνδυνο ηλεκτροπληξίας.

### Ασφάλεια προσώπων

- ▶ **Να είστε σε επαγρύπνηση, δίνετε προσοχή στην εργασία που κάνετε και χρησιμοποιείτε το ηλεκτρικό εργαλείο με περίσκεψη. Μην χρησιμοποιείτε το ηλεκτρικό εργαλείο όταν είστε κουρασμένοι ή υπό την επήρεια ναρκωτικών, οινοπνεύματος ή φαρμάκων.** Μια στιγμιαία απροσεξία κατά το χειρισμό του ηλεκτρικού εργαλείου μπορεί να οδηγήσει σε σοβαρούς τραυματισμούς.

- ▶ **Χρησιμοποιείτε τον προσωπικό εξοπλισμό προστασίας. Φοράτε πάντα προστατευτικά γυαλιά.** Ο κατάλληλος προστατευτικός εξοπλισμός, όπως μάσκα προστασίας από σκόνη, αντιολισθητικά υποδήματα ασφαλείας, προστατευτικό κράνος ή ωτασπίδες, ανάλογα με τις εκάστοτε συνθήκες, ελαττώνει τον κίνδυνο τραυματισμών.
- ▶ **Αποφεύγετε την αθέλητη εκκίνηση. Βεβαιωθείτε, ότι ο διακόπτης είναι στη θέση Off, πριν συνδέσετε το ηλεκτρικό εργαλείο με την πηγή τροφοδοσίας και/ή την μπαταρία καθώς και πριν το παραλάβετε ή το μεταφέρετε.** Όταν μεταφέρετε τα ηλεκτρικά εργαλεία έχοντας το δάχτυλό σας στο διακόπτη ή όταν συνδέσετε τα ηλεκτρικά εργαλεία με την πηγή ρεύματος όταν αυτά είναι ακόμη στη θέση ON, τότε δημιουργείται κίνδυνος τραυματισμών.
- ▶ **Απομακρύνετε από το ηλεκτρικό εργαλείο τυχόν εξαρτήματα ρύθμισης ή κλειδιά πριν θέσετε το ηλεκτρικό εργαλείο σε λειτουργία.** Ένα εργαλείο ή κλειδί συναρμολογημένο σ' ένα περιστρεφόμενο τμήμα ενός ηλεκτρικού εργαλείου μπορεί να οδηγήσει σε τραυματισμούς.
- ▶ **Προσέχετε πως στέκεστε. Φροντίζετε για την ασφαλή στάση του σώματός σας και διατηρείτε πάντοτε την ισορροπία σας.** Έτσι μπορείτε να ελέγξετε καλύτερα το ηλεκτρικό εργαλείο σε περιπτώσεις απροσδόκτων περιστάσεων.
- ▶ **Φοράτε σωστή ενδυμασία. Μη φοράτε φαριδιά ρούχα ή κοσμήματα. Κρατάτε τα μαλλιά και τα ρούχα σας μακριά από τα κινούμενα εξαρτήματα.** Χαλαρή ενδυμασία, κοσμήματα ή μακριά μαλλιά μπορεί να εμπλακούν στα κινούμενα εξαρτήματα.
- ▶ **Όταν υπάρχει η δυνατότητα σύνδεσης διατάξεων αναρρόφησης ή συλλογής σκόνης, βεβαιωθείτε ότι αυτές είναι συνδεδεμένες και ότι χρησιμοποιούνται σωστά.** Η χρήση μιας αναρρόφησης σκόνης μπορεί να ελαττώσει τον κίνδυνο που προκαλείται από τη σκόνη.
- ▶ **Μην εφησυχάζετε σε μια λάθος ασφάλεια και μην αφηγάτε τους κανόνες ασφαλείας για τα ηλεκτρικά εργαλεία, ακόμα και όταν μετά από συχνή χρήση είστε εξοικειωμένοι με το εργαλείο.** Ένας απρόσεκτος χειρισμός μπορεί μέσα σε κλάσματα του δευτερολέπτου να οδηγήσει σε σοβαρούς τραυματισμούς.

#### **Χρήση και φροντίδα των ηλεκτρικών εργαλείων**

- ▶ **Μην υπερφορτώνετε το ηλεκτρικό εργαλείο. Χρησιμοποιήστε το σωστό ηλεκτρικό εργαλείο για την εφαρμογή σας.** Με το κατάλληλο

ηλεκτρικό εργαλείο εργάζεστε καλύτερα και ασφαλέστερα στην αναφερόμενη περιοχή ισχύος.

- ▶ **Μη χρησιμοποιήσετε ποτέ ένα ηλεκτρικό εργαλείο που έχει χαλασμένο διακόπτη On/Off.** Ένα ηλεκτρικό εργαλείο που δεν μπορείτε πλέον να το θέσετε σε λειτουργία και/ή εκτός λειτουργίας είναι επικίνδυνο και πρέπει να επισκευαστεί.
- ▶ **Αποσυνδέστε το φως από την πρίζα και/ή απομακρύνετε μια αποσπώμενη μπαταρία από το ηλεκτρικό εργαλείο, προτού εκτελέσετε ρυθμίσεις, αλλάξετε εξαρτήματα ή προτού φυλάξετε το ηλεκτρικό εργαλείο.** Αυτά τα προληπτικά μέτρα ασφαλείας μειώνουν τον κίνδυνο από τυχόν αθέλητη εκκίνηση του ηλεκτρικού εργαλείου.
- ▶ **Φυλάγετε τα ηλεκτρικά εργαλεία που δε χρησιμοποιούνται μακριά από παιδιά και μην επιτρέψετε τη χρήση του ηλεκτρικού εργαλείου σε άτομα που δεν είναι εξοικειωμένα με το ηλεκτρικό εργαλείο ή τις οδηγίες για τη λειτουργία του ηλεκτρικού εργαλείου.** Τα ηλεκτρικά εργαλεία είναι επικίνδυνα όταν χρησιμοποιούνται από άπειρα πρόσωπα.
- ▶ **Συντηρείτε τα ηλεκτρικά εργαλεία και τα εξάρτημα. Ελέγχετε, αν τα κινούμενα εξαρτήματα είναι σωστά ευθυγραμμισμένα και προσαρμοσμένα ή μήπως έχουν σπάσει τυχόν εξαρτήματα ή οποιαδήποτε άλλη κατάσταση, η οποία επηρεάζει τη λειτουργία του ηλεκτρικού εργαλείου. Σε περίπτωση βλάβης, επισκευάστε το ηλεκτρικό εργαλείο πριν τη χρήση.** Η κακή συντήρηση των ηλεκτρικών εργαλείων αποτελεί αιτία πολλών ατυχημάτων.
- ▶ **Διατηρείτε τα εργαλεία κοπής κοφτερά και καθαρά.** Προσεκτικά συντηρημένα κοπτικά εργαλεία αφηνώνουν δυσκολότερα και οδηγούνται ευκολότερα.
- ▶ **Χρησιμοποιείτε τα ηλεκτρικά εργαλεία τα εξαρτήματα κτλ. σύμφωνα με αυτές τις οδηγίες, λαμβάνοντας υπόψη τις συνθήκες εργασίας και τις εργασίες που πρέπει να εκτελεστούν.** Η χρησιμοποίηση των ηλεκτρικών εργαλείων για εργασίες που δεν προβλέπονται γι' αυτά μπορεί να δημιουργήσει επικίνδυνες καταστάσεις.
- ▶ **Διατηρείτε τις λαβές και τις επιφάνειες λαβής στεγνές, καθαρές και ελεύθερες από λάδι και γράσο.** Οι ολισθηρές λαβές και επιφάνειες λαβής δεν επιτρέπουν κανέναν ασφαλή χειρισμό και έλεγχο του ηλεκτρικού εργαλείου σε τυχόν απρόβλεπτες καταστάσεις.

### Προσεκτικός χειρισμός και χρήση εργαλείων μπαταρίας

- ▶ **Επαναφορτίζετε μόνο με τον φορτιστή που καθορίζεται από τον κατασκευαστή.** Ένας φορτιστής που είναι κατάλληλος μόνο για ένα συγκεκριμένο τύπο μπαταριών δημιουργεί κίνδυνο πυρκαγιάς όταν χρησιμοποιηθεί για άλλες μπαταρίες.
- ▶ **Χρησιμοποιείτε τα ηλεκτρικά εργαλεία μόνο με τις ειδικά σχεδιασμένες μπαταρίες.** Η χρήση άλλων μπαταριών μπορεί να οδηγήσει σε τραυματισμούς και να δημιουργήσει κίνδυνο πυρκαγιάς.
- ▶ **Όταν η μπαταρία δε χρησιμοποιείται, κρατήστε την μακριά από άλλα μεταλλικά αντικείμενα, όπως συνδετήρες χαρτιών, νομίσματα, κλειδιά, καρφιά, βίδες ή άλλα μικρά μεταλλικά αντικείμενα που μπορούν να βραχυκυκλώσουν τις επαφές της μπαταρίας.** Ένα βραχυκύκλωμα των επαφών της μπαταρίας μπορεί να προκαλέσει τραυματισμούς ή φωτιά.
- ▶ **Μια τυχόν εσφαλμένη χρήση μπορεί να οδηγήσει σε διαρροή υγρών από την μπαταρία. Αποφεύγετε κάθε επαφή μ' αυτά. Σε περίπτωση τυχαίας επαφής ξεπλύνετε καλά με νερό. Εάν τα υγρά έρθουν σε επαφή με τα μάτια, ζητήστε επιπλέον ιατρική βοήθεια.** Διαρρέοντα υγρά μπαταρίας μπορεί να οδηγήσουν σε ερεθισμούς του δέρματος ή σε εγκαύματα.
- ▶ **Μην χρησιμοποιείτε μπαταρία ή εργαλείο που είναι κατεστραμμένο ή τροποποιημένο.** Οι χαλασμένες ή τροποποιημένες μπαταρίες μπορεί να παρουσιάσουν μια απρόβλεπτη συμπεριφορά και να οδηγήσουν σε φωτιά, έκρηξη ή σε κίνδυνο τραυματισμού.
- ▶ **Μην εκθέτετε μια μπαταρία ή ένα εργαλείο μπαταρίας σε φωτιά ή σε πολύ υψηλές θερμοκρασίες.** Η έκθεση στη φωτιά ή σε θερμοκρασία πάνω από τους 130 °C μπορεί να προκαλέσει έκρηξη.
- ▶ **Τηρείτε όλες τις υποδείξεις για τη φόρτιση και μη φορτίζετε την μπαταρία ή το εργαλείο μπαταρίας ποτέ εκτός της περιοχής θερμοκρασίας που αναφέρεται στις οδηγίες λειτουργίας.** Η λάθος φόρτιση ή η φόρτιση εκτός της επιτρεπτής περιοχής θερμοκρασίας μπορεί να καταστρέψει την μπαταρία και να αυξήσει τον κίνδυνο πυρκαγιάς.

### Σέρβις

- ▶ **Δώστε το ηλεκτρικό εργαλείο σας για συντήρηση από εξειδικευμένο προσωπικό, χρησιμοποιώντας μόνο γνήσια ανταλλακτικά.** Έτσι εξασφαλίζετε τη διατήρηση της ασφάλειας του ηλεκτρικού εργαλείου.

- ▶ **Μη συντηρείτε ποτέ χαλασμένες μπαταρίες.** Κάθε συντήρηση των μπαταριών πρέπει να πραγματοποιείται μόνο από τον κατασκευαστή ή από εξουσιοδοτημένα συνεργεία σέρβις πελατών.

### Υποδείξεις ασφαλείας για κατασβίδια

- ▶ **Κρατάτε το ηλεκτρικό εργαλείο από τις μονωμένες επιφάνειες λαβής, όταν εκτελείτε μια εργασία, κατά την οποία η βίδα μπορεί να έρθει σε επαφή με κρυμμένη καλωδίωση.** Η επαφή της βίδας με ένα ηλεκτροφόρο καλώδιο μπορεί να θέσει τα ακάλυπτα μεταλλικά μέρη του ηλεκτρικού εργαλείου υπό τάση και να προκαλέσουν ηλεκτροπληξία στον χειριστή.
- ▶ **Χρησιμοποιείτε κατάλληλες συσκευές ανίχνευσης για να εντοπίσετε τυχόν μη ορατούς αγωγούς τροφοδοσίας ή συμβουλευτείτε την τοπική εταιρία παροχής ενέργειας.** Η επαφή με ηλεκτρικούς αγωγούς μπορεί να οδηγήσει σε πυρκαγιά και ηλεκτροπληξία. Η πρόκληση ζημιάς σ' έναν αγωγό φωταερίου (γκαζιού) μπορεί να οδηγήσει σε έκρηξη. Το τρύπημα ενός υδροσωλήνα προκαλεί υλικές ζημιές.
- ▶ **Κρατάτε το ηλεκτρικό εργαλείο σταθερά.** Κατά το σφίξιμο και λύσιμο των βιδών μπορούν να εμφανιστούν για λίγο υψηλές ροπές αντίδρασης.
- ▶ **Πριν από οποιαδήποτε εργασία στο εργαλείο (π.χ. συντήρηση, αλλαγή εξαρτήματος, κλπ.) καθώς και κατά τη μεταφορά και τη φύλαξη του θέστε τον διακόπτη αλλαγής της φοράς περιστροφής στη μεσαία θέση.** Σε περίπτωση αθέλητης ενεργοποίησης του διακόπτη ON/OFF υπάρχει κίνδυνος τραυματισμού.
- ▶ **Ασφαλίστε το επεξεργαζόμενο κομμάτι.** Ένα επεξεργαζόμενο κομμάτι συγκρατείται ασφαλέστερα με μια διάταξη σύσφιξης ή με μια μέγνη παρά με το χέρι σας.
- ▶ **Περιμένετε, μέχρι να ακινητοποιηθεί το ηλεκτρικό εργαλείο, προτού το εναποθέσετε.** Το τοποθετημένο εξάρτημα μπορεί να σφηνώσει και να οδηγήσει στην απώλεια του ελέγχου του ηλεκτρικού εργαλείου.



**Προστατεύετε την μπαταρία από υπερβολικές θερμοκρασίες, π. χ. ακόμη και από συνεχή ηλιακή ακτινοβολία, φωτιά, νερό και υγρασία.** Υπάρχει κίνδυνος

έκρηξης.



Υποδείξεις ασφαλείας για φορτιστές

- ▶ **Αυτός ο φορτιστής δεν προβλέπεται για χρήση από παιδιά και άτομα με περιορισμένες φυσικές, αισθητήριες ή διανοητικές ικανότητες ή με έλλειψη εμπειρίας και ανεπαρκείς γνώσεις. Αυτός ο φορτιστής μπορεί να χρησιμοποιηθεί από παιδιά από 8 ετών και πάνω καθώς και από άτομα με περιορισμένες φυσικές, αισθητήριες ή διανοητικές ικανότητες ή με έλλειψη εμπειρίας και ανεπαρκείς γνώσεις, όταν επιβλέπονται από ένα υπεύθυνο για την ασφάλειά τους άτομο ή έχουν από αυτό καθοδηγηθεί σχετικά με την ασφαλή εργασία με τον φορτιστή και τους συνυφασμένους με αυτή κινδύνους. Διαφορετικά υπάρχει κίνδυνος λανθασμένου χειρισμού και τραυματισμού.**
- ▶ **Επιβλέπετε τα παιδιά κατά τη χρήση, τον καθαρισμό και τη συντήρηση.** Έτσι εξασφαλίζεται, ότι τα παιδιά δε θα παίξουν με τον φορτιστή.



**Μην εκθέτετε τον φορτιστή στη βροχή ή στην υγρασία.** Η διείσδυση νερού σε μια ηλεκτρική συσκευή αυξάνει τον κίνδυνο ηλεκτροπληξίας.

- ▶ **Φορτίζετε το ηλεκτρικό εργαλείο μόνο με τον συμπαράδιδόμενο φορτιστή.**

- ▶ **Διατηρείτε τον φορτιστή καθαρό.** Με τη ρύπανση υπάρχει ο κίνδυνος ηλεκτροπληξίας.
- ▶ **Πριν από κάθε χρήση ελέγχετε τον φορτιστή, το καλώδιο και το φις. Μη χρησιμοποιείτε τον φορτιστή, εφόσον διαπιστώσετε ζημιές. Μη ανοίξετε μόνοι σας τον φορτιστή και αναθέστε την επισκευή μόνο σε ειδικευμένο τεχνικό προσωπικό και μόνο με γνήσια ανταλλακτικά.**  
Τυχόν χαλασμένοι φορτιστές, χαλασμένα καλώδια και φις αυξάνουν τον κίνδυνο μιας ηλεκτροπληξίας.
- ▶ **Μη λειτουργείτε τον φορτιστή πάνω σε εύφλεκτο υπόστρωμα (π.χ. χαρτί, υφάσματα κλπ.) ή σε εύφλεκτο περιβάλλον.** Λόγω της δημιουργούμενης κατά τη φόρτιση θέρμανσης του φορτιστή υπάρχει κίνδυνος πυρκαγιάς.

## Περιγραφή προϊόντος και ισχύος



**Διαβάστε όλες τις υποδείξεις ασφαλείας και τις οδηγίες.** Η μη τήρηση των υποδείξεων ασφαλείας και των οδηγιών μπορεί να προκαλέσει ηλεκτροπληξία,

πυρκαγιά και/ή σοβαρούς τραυματισμούς.

Προσέξτε παρακαλώ τις εικόνες στο μπροστινό μέρος των οδηγιών λειτουργίας.

### Χρήση σύμφωνα με τον προορισμό

Το ηλεκτρικό εργαλείο προορίζεται για το βίδωμα και το λύσιμο βιδών.

### Απεικονιζόμενα στοιχεία

Η απαρίθμηση των απεικονιζόμενων στοιχείων αναφέρεται στην απεικόνιση του ηλεκτρικού εργαλείου στη σελίδα γραφικών.

- (1) Κατσαβιδόλαμα <sup>A)</sup>
- (2) Υποδοχή εξαρτήματος
- (3) Λαστιχένιο κάλυμμα
- (4) Ένδειξη της κατάστασης φόρτισης της μπαταρίας
- (5) Διακόπτης αλλαγής της φοράς περιστροφής
- (6) Δακτύλιος ανάρτησης

- (7) Διακόπτης On/Off
- (8) Συγκλίνων φακός
- (9) Αποκλίνων φακός
- (10) Φως εργασίας
- (11) Χειρολαβή (μονωμένες επιφάνειες λαβής)
- (12) Υποδοχή για το καλώδιο φόρτισης
- (13) Καλώδιο φόρτισης
- (14) Φορτιστής
- (15) Έκκεντρη κεφαλή <sup>A)</sup>
- (16) Γωνιακή κεφαλή <sup>A)</sup>
- (17) Προσάρτημα ροπής στρέψης <sup>A)</sup>
- (18) Ρυθμιστικός δακτύλιος επιλογής ροπής στρέψης <sup>A)</sup>
- (19) Μαρκάρισμα για ρύθμιση της ροπής στρέψης <sup>A)</sup>
- (20) Δακτύλιος απασφάλισης <sup>A)</sup>

A) **Εξαρτήματα που απεικονίζονται ή περιγράφονται δεν περιέχονται στη στάνταρ συσκευασία. Τον πλήρη κατάλογο εξαρτημάτων μπορείτε να τον βρείτε στο πρόγραμμα εξαρτημάτων.**

## Τεχνικά χαρακτηριστικά

Δραπανοκατάρτιδο μπαταρίας		ΙΧΘ
Κωδικός αριθμός		<b>3 603 JA8 0..</b>
Ονομαστική τάση	V=	3,6
Αριθμός στροφών χωρίς φορτίο	min <sup>-1</sup>	215
Μέγιστη ροπή στρέψης σκληρό/ μαλακό βίδωμα σύμφωνα με ISO 5393	Nm	4,5/3
Μέγιστη διάμετρος βιδών	mm	5
Βάρος κατά EPTA-Procedure 01:2014	kg	0,30
Επιτρεπόμενη θερμοκρασία περιβάλλοντος		
- κατά τη φόρτιση	°C	0...+45

180 | Ελληνικά

Δραπανοκατάβιδο μπαταρίας		ΙΧΘ
- κατά τη λειτουργία <sup>A) B)</sup> και σε περίπτωση αποθήκευσης	°C	-20...+50
Μπαταρία	Ιόντων λιθίου	
Χωρητικότητα	Ah	1,5
Ενέργεια	Wh	5,4
Αριθμός των στοιχείων μπαταρίας		1
Φορτιστής		
Κωδικός αριθμός		<b>2 609 120 713 (EU)</b> <b>1 600 A00 3RK (EU)</b> <b>2 609 120 718 (UK)</b> <b>1 600 A00 48V (UK)</b> <b>2 609 120 717 (AUS)</b> <b>1 600 A00 48U (AUS)</b>
Χρόνος φόρτισης	ώρα	3
Βαθμός προστασίας		□ / II
Καλώδιο φόρτισης		
Κωδικός αριθμός		<b>1 607 000 CG9 (EU/UK/AUS)</b>

A) Περιορισμένη ισχύς στις θερμοκρασίες <0 °C

B) Η προστασία υπερθέρμανσης σταματά το ηλεκτρικό εργαλείο σε θερμοκρασίες > +65 °C.

## Πληροφορίες θορύβου/κραδασμών

Τιμές εκπομπής θορύβου υπολογισμένες κατά **EN 62841-2-2**.

Η Α-σταθμισμένη στάθμη ηχητικής πίεσης του ηλεκτρικού εργαλείου είναι τυπικά μικρότερη από 70 dB(A). Ανασφάλεια K = 3 dB. Η στάθμη θορύβου κατά την εργασία μπορεί να ξεπεράσει τα 80 dB(A).

### Φοράτε προστασία ακοής!

Συνολικές τιμές ταλαντώσεων  $a_h$  (διανυσματικό άθροισμα τριών κατευθύνσεων) και ανασφάλεια K υπολογισμένες κατά **EN 62841-2-2**:

Βίδωμα:  $a_h < 2,5 \text{ m/s}^2$ ,  $K = 1,5 \text{ m/s}^2$

Η στάθμη κραδασμών και η τιμή εκπομπής θορύβου που αναφέρονται σ' αυτές τις οδηγίες έχουν μετρηθεί σύμφωνα με μια τυποποιημένη μέθοδο μέτρησης και μπορούν να χρησιμοποιηθούν στη σύγκριση των διαφόρων ηλεκτρικών εργαλείων. Είναι επίσης κατάλληλες για μια προσωρινή εκτίμηση της εκπομπής κραδασμών και θορύβου.

Η αναφερόμενη στάθμη κραδασμών και τιμή εκπομπής θορύβου αντιπροσωπεύουν τις βασικές χρήσεις του ηλεκτρικού εργαλείου. Σε περίπτωση όμως που το ηλεκτρικό εργαλείο χρησιμοποιηθεί διαφορετικά με μη προτεινόμενα εξαρτήματα ή χωρίς επαρκή συντήρηση, τότε η στάθμη κραδασμών και η τιμή εκπομπής θορύβου αποκλίνουν. Αυτό μπορεί να αυξήσει σημαντικά την εκπομπή κραδασμών και θορύβου κατά τη συνολική διάρκεια του χρόνου εργασίας.

Για την ακριβή εκτίμηση των εκπομπών κραδασμών και θορύβου θα πρέπει να λαμβάνονται επίσης υπόψη και οι χρόνοι κατά τη διάρκεια των οποίων το εργαλείο είναι απενεργοποιημένο ή λειτουργεί, χωρίς όμως στην πραγματικότητα να χρησιμοποιείται. Αυτό μπορεί να μειώσει σημαντικά τις εκπομπές κραδασμών και θορύβου κατά τη συνολική διάρκεια του χρόνου εργασίας.

Γι' αυτό, πριν αρχίσουν οι επιπτώσεις των κραδασμών, πρέπει να καθορίζετε συμπληρωματικά μέτρα ασφαλείας για την προστασία του χειριστή όπως: Συντήρηση του ηλεκτρικού εργαλείου και των εξαρτημάτων που χρησιμοποιείτε, διατήρηση ζεστών των χεριών, οργάνωση της εκτέλεσης των διαφόρων εργασιών.

## Συναρμολόγηση

- ▶ **Πριν από οποιαδήποτε εργασία στο εργαλείο (π.χ. συντήρηση, αλλαγή εξαρτήματος, κλπ.) καθώς και κατά τη μεταφορά και τη φύλαξη του θέστε τον διακόπτη αλλαγής της φοράς περιστροφής στη μεσαία θέση.**  
Σε περίπτωση αθέλητης ενεργοποίησης του διακόπτη ON/OFF υπάρχει κίνδυνος τραυματισμού.

### Φόρτιση μπαταρίας (βλέπε εικόνα A)

- ▶ **Μη χρησιμοποιήσετε κανέναν άλλο φορτιστή.** Ο φορτιστής που συμπαράδεται μαζί με το ηλεκτρικό εργαλείο είναι εναρμονισμένος με την ενσωματωμένη μπαταρία ιόντων λιθίου.
- ▶ **Προσέχετε στην τάση δικτύου!** Η τάση τις πηγής ρεύματος πρέπει να ανταποκρίνεται πλήρως στα στοιχεία που αναγράφονται στην πινακίδα

κατασκευαστή του φορτιστή. Φορτιστές με τάση 230 V μπορούν να λειτουργήσουν και με 220 V.

**Υπόδειξη:** Η μπαταρία παραδίδεται μερικώς φορτισμένη. Για να εξασφαλίσετε την πλήρη ισχύ της μπαταρίας πρέπει να την φορτίσετε στο φορτιστή πριν την χρησιμοποιήσετε για πρώτη φορά.

Η μπαταρία ιόντων λιθίου μπορεί να φορτιστεί ανά πάσα στιγμή. Η διακοπή της φόρτισης δεν βλάπτει την μπαταρία.

Η μπαταρία ιόντων λιθίου προστατεύεται από μια ολοκληρωτική εκφόρτιση. Όταν η μπαταρία αδειάσει το ηλεκτρικό εργαλείο απενεργοποιείται χάρη σε μια προστατευτική διάταξη: Το τοποθετημένο εργαλείο δεν κινείται πλέον και ακούγεται ένα ελαφρό σφύριγμα.

► **Μετά την αυτόματη απενεργοποίηση του ηλεκτρικού εργαλείου μη συνεχίσετε να πατάτε τον διακόπτη ON/OFF.** Η μπαταρία μπορεί να υποστεί ζημιά.

Όταν ανάβει η ένδειξη της κατάστασης φόρτισης της μπαταρίας **(4)** με **ημπαταμμένο** τον διακόπτη On/Off **(7)** **κόκκινη**, τότε η μπαταρία έχει λιγότερο από το 30% της χωρητικότητάς της και πρέπει να φορτιστεί.

Για τη φόρτιση τοποθετήστε το καλώδιο φόρτισης **(13)** στην υποδοχή **(12)** στην κάτω πλευρά της χειρολαβής και στον φορτιστή **(14)**. Στη συνέχεια τοποθετήστε το φις του φορτιστή **(14)** στην πρίζα.

Η διαδικασία φόρτισης διακόπεται με εντελώς πατημένο το διακόπτη On/Off **(7)**.

Η ένδειξη της κατάστασης φόρτισης της μπαταρίας **(4)** δείχνει την πρόοδο φόρτισης. Κατά τη διαδικασία της φόρτισης ανάβει η ένδειξη **πράσινη**. Όταν η ένδειξη της κατάστασης φόρτισης της μπαταρίας **(4)** δεν ανάβει πλέον, η μπαταρία είναι εντελώς φορτισμένη.

Κατά τη διάρκεια της φόρτισης θερμαίνεται η λαβή του ηλεκτρικού εργαλείου. Αυτό είναι φυσικό.

Όταν δεν πρόκειται να χρησιμοποιήσετε το φορτιστή για ένα σχετικά μεγάλο χρονικό διάστημα, διακόψτε τη σύνδεσή του με το ηλεκτρικό δίκτυο.

Κατά τη διάρκεια της φόρτισης δεν μπορεί να χρησιμοποιηθεί το ηλεκτρικό εργαλείο. Δεν είναι, λοιπόν, χαλασμένο, όταν κατά τη διάρκεια της φόρτισης δε λειτουργεί.

► **Προστατεύετε το φορτιστή από την υγρασία!**

Προσέξτε τις υποδείξεις απόσυρσης.

## Αλλαγή εξαρτήματος (βλέπε εικόνα Β)

- Μην χρησιμοποιείτε διπλές κατασβιδόλαμες που είναι μεγαλύτερες από 25 mm.

Τοποθετήστε την κατασβιδόλαμα **(1)** απευθείας στην υποδοχή εξαρτήματος **(2)**.

## Ρύθμιση του φωτός εργασίας (βλέπε εικόνα C)

Ανάλογα με τις ανάγκες, περιστρέφοντας το λαστιχένιο κάλυμμα **(3)**, μπορείτε να χρησιμοποιήσετε το φως εργασίας **(10)** εστιασμένο ή διάχυτο. **(1)** Αφαιρέστε γι' αυτό το λαστιχένιο κάλυμμα προς τα εμπρός και **(2)** τοποθετήστε το ξανά με τον αντίστοιχο φακό στην υποδοχή του εργαλείου **(2)**.

## Έκκεντρη κεφαλή/γωνιακή κεφαλή/προσάρτημα ροπής στρέψης (βλέπε εικόνες C – F)

Με την έκκεντρη κεφαλή **(15)** μπορείτε να βιδώνετε κοντά στην άκρη.

Με τη γωνιακή κεφαλή **(16)** μπορείτε να εκτελέσετε βιδώματα σε δυσπρόσιτα σημεία.

Με τον ρυθμιστικό δακτύλιο για την προεπιλογή της ροπής στρέψης **(18)** στο προσάρτημα ροπής στρέψης **(17)** μπορείτε να επιλέξετε την απαιτούμενη ροπή στρέψης σε 10 βαθμίδες. Σε περίπτωση σωστής ρύθμισης σταματά το εξάρτημα, μόλις η βίδα βιδωθεί ισόπεδα στο υλικό ή επιτευχθεί η ρυθμισμένη ροπή στρέψης.

## Συναρμολόγηση (βλέπε εικόνες C – D)

Για τη συναρμολόγηση των προσαρτημάτων αφαιρέστε το λαστιχένιο κάλυμμα **(3)** προς τα εμπρός. Ακολούθως μπορείτε να τοποθετήσετε τα προσάρτηματα. Μια συναρμολόγηση των προσαρτημάτων μεταποσιμένα κατά 45° είναι δυνατή.

## Αποσυναρμολόγηση (βλέπε εικόνες E – F)

Για την αποσυναρμολόγηση των προσαρτημάτων γυρίστε τον δακτύλιο απασφάλισης **(20)** στη φορά περιστροφής **(1)** και αφαιρέστε το προσάρτημα προς τα εμπρός. Τοποθετήστε στη συνέχεια το λαστιχένιο κάλυμμα **(3)** ξανά.

## Λειτουργία

### Εκκίνηση

#### Ρύθμιση φοράς περιστροφής

Με τον διακόπτη αλλαγής φοράς περιστροφής **(5)** μπορείτε να αλλάξετε τη φορά περιστροφής του ηλεκτρικού εργαλείου. Με πατημένο τον διακόπτη On/Off **(7)** αυτό, όμως δεν είναι δυνατό.

- ▶ **Πατήστε τον διακόπτη αλλαγής της φοράς περιστροφής (5) μόνο σε περίπτωση ακινητοποιημένου ηλεκτρικού εργαλείου. Διαφορετικά μπορεί να υποστεί ζημιά.**

**Δεξιόστροφη κίνηση:** Για το βίδωμα βιδών σπρώξτε τον διακόπτη αλλαγής της φοράς περιστροφής **(5)** μέχρι τέρμα προς τα εμπρός.

**Αριστερόστροφη κίνηση:** Για το λύσιμο ή ξεβίδωμα βιδών σπρώξτε τον διακόπτη αλλαγής της φοράς περιστροφής **(5)** προς τα πίσω.

#### Ενεργοποίηση/απενεργοποίηση

Για τη **θέση σε λειτουργία** του ηλεκτρικού εργαλείου πατήστε τον διακόπτη On/Off **(7)** και κρατήστε τον πατημένο.

Το φως εργασίας **(10)** ανάβει με ελαφρά ή εντελώς πατημένο τον διακόπτη ON/OFF **(7)** και καθιστά δυνατό τον φωτισμό της περιοχής εργασίας σε περίπτωση δυσμενών συνθηκών φωτισμού.

Για την **απενεργοποίηση** του ηλεκτρικού εργαλείου αφήστε τον διακόπτη On/Off **(7)** ελεύθερο.

#### Πλήρως αυτόματο κλειδωμα του άξονα (Auto-Lock)

Με μη πατημένο τον διακόπτη On/Off **(7)** ασφαρίζεται ο άξονας του δράπανου.

Έτσι μπορείτε να βιδώσετε ακόμη και όταν οι μπαταρίες είναι άδειες και να χρησιμοποιήσετε το ηλεκτρικό εργαλείο σαν κατασαβίδι.

- ▶ **Σε περίπτωση εμπλοκής του άξονα του δράπανου μην πατήσετε τον διακόπτη On/Off (7) πάνω από 15 δευτερόλεπτα. Διαφορετικά μπορεί να υποστεί ζημιά το ηλεκτρικό εργαλείο.**

#### Υποδείξεις εργασίας

- ▶ **Τοποθετείτε το ηλεκτρικό εργαλείο μόνο απενεργοποιημένο πάνω στη βίδα.** Τα περιστρεφόμενα εξαρτήματα μπορεί να γλιστρήσουν.



## Συντήρηση και σέρβις

### Συντήρηση και καθαρισμός

- ▶ **Πριν από οποιαδήποτε εργασία στο εργαλείο (π.χ. συντήρηση, αλλαγή εξαρτήματος, κλπ.) καθώς και κατά τη μεταφορά και τη φύλαξη του θέστε τον διακόπτη αλλαγής της φοράς περιστροφής στη μεσαία θέση.**  
Σε περίπτωση αθέλητης ενεργοποίησης του διακόπτη ON/OFF υπάρχει κίνδυνος τραυματισμού.
- ▶ **Να διατηρείτε το ηλεκτρικό εργαλείο και τις σχισμές αερισμού πάντοτε σε καθαρή κατάσταση για να μπορείτε να εργάζεστε καλά και με ασφάλεια.**

Όταν η μπαταρία δε λειτουργεί πλέον απευθυνθείτε σ' ένα εξουσιοδοτημένο κέντρο σέρβις για ηλεκτρικά εργαλεία **Bosch**.

Μια τυχόν αναγκαία αντικατάσταση του ηλεκτρικού καλωδίου πρέπει να διεξαχθεί από τη **Bosch** ή από ένα εξουσιοδοτημένο κέντρο σέρβις για ηλεκτρικά εργαλεία της **Bosch**, για να αποφευχθεί έτσι κάθε κίνδυνος της ασφάλειας.

Αν παρ' όλες τις επιμελημένες μεθόδους κατασκευής και ελέγχου το ηλεκτρικό εργαλείο σταματήσει κάποτε να λειτουργεί, τότε η επισκευή του πρέπει να ανατεθεί σ' ένα εξουσιοδοτημένο συνεργείο για ηλεκτρικά εργαλεία της Bosch.

Όταν ζητάτε διασαφητικές πληροφορίες καθώς και όταν παραγγέnete ανταλλακτικά πρέπει να αναφέρετε οπωσδήποτε το 10ψήφιο αριθμό ευρετηρίου που αναγράφεται στην πινακίδα κατασκευαστή.

### Εξυπηρέτηση πελατών και συμβουλές εφαρμογής

Η υπηρεσία εξυπηρέτησης πελατών απαντά στις ερωτήσεις σας σχετικά με την επισκευή και τη συντήρηση του προϊόντος σας καθώς και για τα αντίστοιχα ανταλλακτικά. Σχέδια συναρμολόγησης και πληροφορίες για τα ανταλλακτικά θα βρείτε επίσης κάτω από: [www.bosch-pt.com](http://www.bosch-pt.com)

Η ομάδα παροχής συμβουλών της Bosch απαντά ευχαριστώντας τις ερωτήσεις σας για τα προϊόντα μας και τα εξαρτήματά τους.

Δώστε σε όλες τις ερωτήσεις και παραγγελίες ανταλλακτικών οπωσδήποτε τον 10ψήφιο κωδικό αριθμό σύμφωνα με την πινακίδα τύπου του προϊόντος.

**Ελλάδα**

Robert Bosch A.E.  
 Ερχείας 37  
 19400 Κορωπί – Αθήνα  
 Τηλ.: 210 5701258  
 Φαξ: 210 5701283  
 www.bosch.com  
 www.bosch-pt.gr  
 ABZ Service A.E.  
 Τηλ.: 210 5701380  
 Φαξ: 210 5701607

## Μεταφορά

Οι περιεχόμενες μπαταρίες ιόντων λιθίου υπόκεινται στις απαιτήσεις των επικίνδυνων αγαθών. Οι μπαταρίες μπορούν να μεταφερθούν οδικώς από το χρώστη χωρίς άλλους όρους.

Όταν, όμως, οι μπαταρίες αποστέλλονται από τρίτους (π.χ. αεροπορικής ή με εταιρία μεταφορών) πρέπει να τηρούνται διάφορες ιδιαίτερες απαιτήσεις για τη συσκευασία και τη σήμανση. Εδώ πρέπει, κατά την προετοιμασία του τεμαχίου αποστολής να ζητηθεί οπωσδήποτε και η συμβουλή ενός ειδικού για επικίνδυνα αγαθά.

## Απόσυρση



Τα ηλεκτρικά εργαλεία, οι μπαταρίες, τα εξαρτήματα και οι συσκευασίες πρέπει να ανακυκλώνονται με τρόπο φιλικό προς το περιβάλλον.



Μην ρίχνετε τα ηλεκτρικά εργαλεία και τις μπαταρίες στα απορρίμματα του σπιτιού σας!

## Μόνο για χώρες της ΕΕ:

Σύμφωνα με την Ευρωπαϊκή οδηγία 2012/19/ΕΕ τα άχρηστα ηλεκτρικά εργαλεία και σύμφωνα με την Ευρωπαϊκή οδηγία 2006/66/ΕΚ οι χαλασμένες ή χρησιμοποιημένες μπαταρίες πρέπει να συλλέγονται ξεχωριστά για να ανακυκλωθούν με τρόπο φιλικό προς το περιβάλλον.

## Μπαταρίες/Επαναφορτιζόμενες μπαταρίες:

### Li-Ion:

Προσέξτε παρακαλώ τις υποδείξεις στην ενότητα Μεταφορά (βλέπε «Μεταφορά», Σελίδα 186).

► **Οι ενσωματωμένες μπαταρίες επιτρέπεται να αφαιρεθούν για την απόσυρση μόνο από ειδικευμένο προσωπικό.** Με το άνοιγμα του κελύφους του περιβλήματος μπορεί να καταστραφεί το ηλεκτρικό εργαλείο.

Για την αφαίρεση της μπαταρίας από το ηλεκτρικό εργαλείο, ενεργοποιήστε το ηλεκτρικό εργαλείο τόσο, μέχρι να αδειάσει εντελώς η μπαταρία. Ξεβιδώστε τις βίδες στο περίβλημα και αφαιρέστε το κέλυφος του περιβλήματος, για να αφαιρέσετε την μπαταρία. Για την αποφυγή βραχυκυκλώματος, αποσυνδέστε τις συνδέσεις στην μπαταρία ξεχωριστά τη μια μετά την άλλη και μονώστε στη συνέχεια τους πόλους. Επίσης, ακόμη και σε πλήρη αποφόρτιση υπάρχει μια υπόλοιπη χωρητικότητα (φορτίο) στην μπαταρία, που σε περίπτωση βραχυκυκλώματος μπορεί να ελευθερωθεί.

## Türkçe

### Güvenlik talimatı

#### Elektrikli el aletleri için genel güvenlik uyarıları

**⚠ UYARI** Bu elektrikli el aletle birlikte gelen tüm güvenlik uyarılarını, talimatlarını, resim ve açıklamaları

**okuyun.** Aşağıda bulunan talimatlara uyulmaması halinde elektrik çarpmalarına, yangınlara ve/veya ağır yaralanmalara neden olabilir.

**Bütün uyarıları ve talimat hükümlerini ileride kullanmak üzere saklayın.**

Uyarı ve talimat hükümlerinde kullanılan "elektrikli el aleti" terimi, akım şebekesine bağlı (elektrikli) aletlerle akü ile çalışan aletleri (akülü) kapsamaktadır.

#### Çalışma yeri güvenliği

- **Çalıştığınız yeri temiz tutun ve iyi aydınlatın.** Dağınık veya karanlık alanlar kazalara davetiye çıkarır.
- **Yakınında patlayıcı maddeler, yanıcı sıvı, gaz veya tozların bulunduğu yerlerde elektrikli el aleti ile çalışmayın.** Elektrikli el

aletleri, toz veya buharların tutuşmasına neden olabilecek kıvılcımlar çıkarırlar.

- ▶ **Elektrikli el aleti ile çalışırken çocukları ve etraftaki kişileri uzakta tutun.** Dikkatiniz dağılacak olursa aletin kontrolünü kaybedebilirsiniz.

### Elektrik Güvenliği

- ▶ **Elektrikli el aletinin fişi prize uymalıdır. Fişi hiçbir zaman değiştirmeyin. Korumalı (topraklanmış) elektrikli el aletleri ile birlikte adaptör fiş kullanmayın.** Değiştirilmemiş fiş ve uygun priz elektrik çarpma tehlikesini azaltır.
- ▶ **Borular, kalorifer petekleri, ısıtıcılar ve buzdolapları gibi topraklanmış yüzeylerle vücudunuzun temas etmesinden kaçınin.** Vücudunuz topraklandığı anda büyük bir elektrik çarpma tehlikesi ortaya çıkar.
- ▶ **Elektrikli el aletlerini yağmur altında veya nemli ortamlarda bırakmayın.** Suyun elektrikli el aleti içine sızması elektrik çarpma tehlikesini artırır.
- ▶ **Kabloya zarar vermeyin. Elektrikli el aletini kablosundan tutarak taşımayın, kabloyu kullanarak çekmeyin veya kablodan çekerek fişi çıkarmayın. Kabloyu ateş, yanıcı ve/veya keskin ve hareket eden maddelerden uzak tutun.** Hasarlı veya dolaşmış kablo elektrik çarpma tehlikesini artırır.
- ▶ **Bir elektrikli el aleti ile açık havada çalışırken mutlaka açık havada kullanılmaya uygun uzatma kablosu kullanın.** Açık havada kullanılmaya uygun uzatma kablosunun kullanılması elektrik çarpma tehlikesini azaltır.
- ▶ **Elektrikli el aletinin nemli ortamlarda çalıştırılması şartsa mutlaka kaçak akım koruma rölesi kullanın.** Kaçak akım koruma rölesi şalterinin kullanımı elektrik çarpma tehlikesini azaltır.

### Kişilerin Güvenliği

- ▶ **Dikkatli olun, ne yaptığınızı dikkat edin, elektrikli el aleti ile işinizi makul bir tempo ve yöntemle yürütün. Yorgunsanız, kullandığınız hapların, ilaçların veya alkolün etkisinde iseniz elektrikli el aletini kullanmayın.** Elektrikli el aletini kullanırken bir anki dikkatsizlik önemli yaralanmalara neden olabilir.
- ▶ **Daima kişisel koruyucu donanım kullanın. Daima koruyucu gözlük kullanın.** Elektrikli el aletinin türü ve kullanımına uygun olarak; toz

maskesi, kaymayan iş ayakkabıları, koruyucu kask veya koruyucu kulaklık gibi koruyucu donanım kullanımı yaralanma tehlikesini azaltır.

- ▶ **Aleti yanlışlıkla çalıştırmaktan kaçının. Güç kaynağına ve/veya aküye bağlamadan, elinize alıp taşımadan önce elektrikli el aletinin kapalı olduğundan emin olun.** Elektrikli el aletini parmağınız şalter üzerinde dururken taşırsanız ve elektrikli el aleti açıkken fişi prize sokarsanız kazalara neden olabilirsiniz.
- ▶ **Elektrikli el aletini çalıştırmadan önce ayar aletlerini veya anahtarları aletten çıkarın.** Elektrikli el aletinin dönen parçaları içinde bulunabilecek bir yardımcı alet yaralanmalara neden olabilir.
- ▶ **Çalışırken vücudunuz anormal durumda olmasın. Çalışırken duruşunuz güvenli olsun ve dengenizi her zaman koruyun.** Bu sayede elektrikli el aletini beklenmedik durumlarda daha iyi kontrol edebilirsiniz.
- ▶ **Uygun iş elbiseleri giyin. Geniş giysiler giymeyin ve takı takmayın. Saçlarınızı ve giysilerinizi aletin hareketli parçalarından uzak tutun.** Bol giysiler, uzun saçlar veya takılar aletin hareketli parçaları tarafından tutulabilir.
- ▶ **Toz emme donanımı veya toz tutma tertibatı kullanırken, bunların bağlı olduğundan ve doğru kullanıldığından emin olun.** Toz emme donanımının kullanımı tozdan kaynalanabilecek tehlikeleri azaltır.
- ▶ **Aletleri sık kullanmanız sebebiyle onlara alışmış olmanız, güvenlik prensiplerine uymanızı önlememelidir.** Dikkatsiz bir hareket, bir anda ciddi yaralanmalara yol açabilir.

#### Elektrikli el aletlerinin kullanımı ve bakımı

- ▶ **Elektrikli el aletini aşırı ölçüde zorlamayın. Yaptığınız işe uygun elektrikli el aletleri kullanın.** Uygun performanslı elektrikli el aleti ile, belirlenen çalışma alanında daha iyi ve güvenli çalışırsınız.
- ▶ **Şalteri bozuk olan elektrikli el aletini kullanmayın.** Açılıp kapanamayan bir elektrikli el aleti tehlikelidir ve onarılmalıdır.
- ▶ **Elektrikli el aletinde bir ayarlama işlemine başlamadan, herhangi bir aksesuarı değiştirirken veya elektrikli el aletini elinizden bırakırken fişi güç kaynağından çekin veya aküyü çıkarın.** Bu önlem, elektrikli el aletinin yanlışlıkla çalışmasını önler.
- ▶ **Kullanım dışı duran elektrikli el aletlerini çocukların ulaşamayacağı bir yerde saklayın. Aleti kullanmayı bilmeyen veya bu kullanım kılavuzunu okumayan kişilerin aletle çalışmasına izin vermeyin.**

Deneyimsiz kişiler tarafından kullanıldığında elektrikli el aletleri tehlikelidir.

- ▶ **Elektrikli el aletinizin ve aksesuarlarınızın bakımını özenle yapın. Elektrikli el aletinizin kusursuz olarak çalışmasını engelleyebilecek bir durumun olup olmadığını, hareketli parçaların kusursuz olarak işlev görüp görmediklerini ve sıkışıp sıkışmadıklarını, parçaların hasarlı olup olmadığını kontrol edin. Elektrikli el aletini kullanmaya başlamadan önce hasarlı parçaları onartın.** Birçok iş kazası elektrikli el aletlerine yeterli bakım yapılmamasından kaynaklanır.
- ▶ **Kesici uçları daima keskin ve temiz tutun.** Özenle bakımı yapılmış keskin kenarlı kesme uçlarının malzeme içinde sıkışma tehlikesi daha azdır ve daha rahat kullanım olanağı sağlarlar.
- ▶ **Elektrikli el aletini, aksesuarı, uçları ve benzerlerini, bu özel tip alet için öngörülen talimata göre kullanın. Bu sırada çalışma koşullarını ve yaptığımız işi dikkate alın.** Elektrikli el aletlerinin kendileri için öngörülen alanın dışında kullanılması tehlikeli durumlara neden olabilir.
- ▶ **Tutamak ve kavrama yüzeylerini kuru, yağsız ve temiz tutun.** Kaygan tutamak ve kavrama yüzeyleri, aletin beklenmeyen durumlarda güvenli şekilde tutulmasını ve kontrol edilmesini engeller.

#### **Akülü aletlerin özenli bakımı ve kullanımı**

- ▶ **Aküyü sadece üreticinin tavsiye ettiği şarj cihazı ile şarj edin.** Bir akünün şarjına uygun olarak üretilmiş şarj cihazı başka bir akünün şarjı için kullanılırsa yangın tehlikesi ortaya çıkar.
- ▶ **Sadece ilgili elektrikli el aleti için öngörülen aküleri kullanın.** Başka akülerin kullanımı yaralanmalara ve yangınlara neden olabilir.
- ▶ **Kullanılmayan aküyü büro ataçları, madeni bozuk paralar, anahtarlar, çiviler, vidalar veya metal nesnelere uzak tutun. Bunlar köprüleme yaparak kontaklara neden olabilir.** Akü kontaktları arasındaki bir kısa devre yanmalara veya yangınlara neden olabilir.
- ▶ **Yanlış kullanım durumunda aküden sıvı dışarı sızabilir. Bu sıvı ile temastan kaçının. Yanlışlıkla temas ederseniz su ile iyice yıkayın. Eğer sıvı gözlerinize gelecek olursa hemen bir hekime başvurun.** Dışarı sızan akü sıvısı cilt tahrişlerine ve yanmalara neden olabilir.
- ▶ **Hasarlı veya değiştirilmiş akü veya el aleti kullanmayın.** Hasarlı veya değiştirilmiş aküler beklenmedik davranışlara yol açarak yangın, patlama ve yaralanmalara neden olabilir.

- ▶ **Aküyü veya aleti ateşe veya yüksek sıcaklıklara maruz bırakmayın.** Ateşe veya 130°C üstündeki sıcaklıklara maruz kalma patlamalara yol açabilir.
- ▶ **Tüm şarj talimatlarını uygulayın ve akü ya da aleti talimatlarda belirtilen sıcaklık aralığının dışında şarj etmeyin.** Hatalı şarj veya belirtilen aralık dışındaki sıcaklıklarda şarj aküye zarar vererek yangın riskini yükseltebilir.

### Servis

- ▶ **Elektrikli el aletinizi sadece yetkili personele ve orijinal yedek parça kullanma koşulu ile onartın.** Bu sayede elektrikli el aletinin güvenliğini sürekli hale getirirsiniz.
- ▶ **Hasarlı akülerde onarım işlemi yapmayın.** Akülerin onarımı sadece üretici veya yetkili servisler tarafından yapılmalıdır.

### Vidalama makineleri için güvenlik talimatı

- ▶ **Bir çalışma sırasında tespit elemanının gizli bir kablo sistemiyle temas etme ihtimali varsa elektrikli el aletini izolasyonlu tutamak yüzeylerinden tutun.** Tespit elemanları "içinden elektrik geçen" bir kabloya temas ettiğinde elektrikli el aletinin metal parçaları "elektriğe" maruz kalabilir ve operatöre elektrik çarpmasına neden olabilir.
- ▶ **Görünmeyen ikmal hatlarını belirlemek için uygun tarama cihazları kullanın veya yerel tedarik şirketi ile iletişime geçin.** Elektrik kablolarıyla temas yanıklara ve elektrik çarpmasına neden olabilir. Bir gaz borusuna hasar vermek patlamaya neden olabilir. Su borularının hasar görmesi maddi zararlara yol açabilir.
- ▶ **Elektrikli el aletini sıkıca tutun.** Vidalar sıkılır ve gevşetilirken kısa süreli yüksek reaksiyon momentleri ortaya çıkabilir.
- ▶ **Aletin kendinde bir çalışma yaparken (örneğin bakım, uç değiştirme, vb.), aleti taşırken ve saklamak üzere kaldırırken dönme yönü değiştirme şalterini orta konuma getirin.** Aletin açma/kapama şalterine yanlışlıkla basıldığında yaralanmalar ortaya çıkabilir.
- ▶ **İş parçasını emniyete alın.** Bir germe tertibatı veya mengene ile sabitlenen iş parçası elle tutmaya oranla daha güvenli tutulur.
- ▶ **Elinizden bırakmadan önce elektrikli el aletinin tam olarak durmasını bekleyin.** Uç takılabilir ve elektrikli el aletinin kontrolünü kaydedebilirsiniz.



**Elektrikli el aletini sıcaktan, sürekli gelen güneş ışınından, ateşten, sudan ve nemden koruyun.** Patlama tehlikesi vardır.

### Şarj cihazları için güvenlik talimatı

- **Bu şarj cihazı çocukların ve fiziksel, duyuşal veya zihinsel yetenekleri sınırlı veya yeterli deneyim ve bilgisi olmayan kişilerin kullanması için tasarlanmamıştır. Bu şarj cihazı 8 yaşından itibaren çocuklar ve fiziksel, duyuşal veya zihinsel yetenekleri sınırlı ve yeterli deneyim ve bilgiye sahip olmayan kişiler tarafından ancak güvenliklerinden sorumlu bir kişinin denetimi altında veya akülü fenerin güvenli kullanımı hakkında aydınlatıldıkları ve bu kullanıma bağılı tehlikeleri kavradıkları takdirde kullanılabilir.** Aksi takdirde hatalı kullanım ve yaralanma tehlikesi vardır.
- **Kullanım, temizlik ve bakım işlemleri esnasında çocuklara göz kulak olun.** Bu yolla çocukların şarj cihazı ile oynamasını önlersiniz.



**Şarj cihazını yağmurdan ve sudan koruyun.** Elektrikli cihazın içine su sızması elektrik çarpması riskini artırır.

- **Elektrikli el aletini sadece birlikte teslim edilen şarj cihazı ile şarj edin.**



- ▶ **Şarj cihazını temiz tutun.** Kirlenme elektrik çarpma tehlikesini artırır.
- ▶ **Her kullanımdan önce şarj cihazını, kabloyu ve fişi kontrol edin. Hasar tespit ederseniz şarj cihazını kullanmayın. Şarj cihazını kendiniz açmayın ve sadece orijinal yedek parça kullanma koşulu ile sadece kalifiye uzman personele onartın.** Hasarlı şarj cihazları, kablolar ve fişler elektrik çarpma riskini artırır.
- ▶ **Şarj cihazını kolay alevlenir zeminler üzerinde (örneğin kağıt, kumaş vb.) ve yanıcı maddelerin bulunduğu ortamlarda çalıştırmayın.** Şarj işlemi esnasında şarj cihazından çıkan ısı nedeniyle yangın tehlikesi vardır.

## Ürün ve performans açıklaması



**Bütün güvenlik talimatını ve uyarıları okuyun.** Güvenlik talimatlarına ve uyarılara uyulmadığı takdirde elektrik çarpmasına, yangına ve/veya ciddi

yaralanmalara neden olunabilir.

Lütfen kullanma kılavuzunun ön kısmındaki resimlere dikkat edin.

### Usulüne uygun kullanım

Elektrikli el aleti, cıvataların takılması ve sökülmesi için tasarlanmıştır.

### Şekli gösterilen elemanlar

Şekli gösterilen elemanların numaraları grafik sayfasındaki elektrikli el aleti resmindeki numaralarla aynıdır.

- (1) Vidalama ucu<sup>A)</sup>
- (2) Uç girişi
- (3) Lastik başlık
- (4) Akü şarj durumu göstergesi
- (5) Dönme yönü değiştirme şalteri
- (6) Asma halkası
- (7) Açma/kapama şalteri
- (8) Noktasal merceç

## 194 | Türkçe

- (9) Dağıtıcı mercek
- (10) Projektör
- (11) Tutamak (izolasyonlu tutamak yüzeyi)
- (12) Şarj kablosu soketi
- (13) Şarj kablosu
- (14) Şarj cihazı
- (15) Eksenel vidalama adaptörü<sup>A)</sup>
- (16) Köşe mandreni<sup>A)</sup>
- (17) Tork adaptörü<sup>A)</sup>
- (18) Tork ayar halkası<sup>A)</sup>
- (19) Tork ayarı işareti<sup>A)</sup>
- (20) Kilitleme halkası<sup>A)</sup>

A) Şekli gösterilen veya tanımlanan aksesuar standart teslimat kapsamında değildir. Aksesuarın tümünü aksesuar programımızda bulabilirsiniz.

## Teknik veriler

Akülü vidalama makinesi		IXO
Malzeme numarası		3 603 JA8 0..
Anma gerilimi	V=	3,6
Boştaki devir sayısı	dev/dak	215
ISO 5393'e göre sert/yumuşak vidalamada maksimum tork	Nm	4,5/3
Maks. vidalama çapı	mm	5
Ağırlık EPTA-Procedure 01:2014 uyarınca	kg	0,30
İzin verilen ortam sıcaklığı		
- Şarjda	°C	0...+45
- işletim sırasında <sup>A)B)</sup> ve depolama sırasında durdurur	°C	-20...+50
<b>Akü</b>		<b>Lityum İyon</b>
Kapasite	Ah	1,5

Akülü vidalama makinesi		IXO
Enerji	Wh	5,4
Akü hücresi sayısı		1
<b>Şarj cihazı</b>		
Malzeme numarası		<b>2 609 120 713 (EU)</b> <b>1 600 A00 3RK (EU)</b> <b>2 609 120 718 (UK)</b> <b>1 600 A00 48V (UK)</b> <b>2 609 120 717 (AUS)</b> <b>1 600 A00 48U (AUS)</b>
Şarj süresi	h	3
Koruma sınıfı		□ / II
<b>Şarj kablosu</b>		
Malzeme numarası		<b>1 607 000 CG9 (EU/UK/AUS)</b>

A) <0 °C sıcaklıklarda sınırlı performans

B) Aşırı sıcaklık emniyeti, elektrikli el aletini sıcaklık > +65 °C olduğunda durdurur.

## Gürültü/Titreşim bilgisi

Gürültü emisyon değerleri **EN 62841-2-2** uyarınca belirlenmektedir.

Elektrikli el aletinin A ağırlıklı ses basıncı seviyesi tipik olarak 70 dB(A)'dan küçüktür. Tolerans K = 3 dB. Çalışma esnasında gürültü seviyesi 80 dB(A)'yı aşabilir.

### Kulak koruması kullanın!

Toplam titreşim değerleri  $a_h$  (üç yönün vektör toplamı) ve tolerans K, **EN 62841-2-2** uyarınca belirlenmektedir:

Vidalama:  $a_h < 2,5 \text{ m/s}^2$ , K = **1,5**  $\text{m/s}^2$

Bu talimatta belirtilen titreşim seviyesi ve gürültü emisyon değeri standartlaştırılmış ölçme yöntemine göre belirlenmiştir ve elektrikli el aletlerinin birbirleri ile kıyaslanmasında kullanılabilir. Bu değerler aynı zamanda titreşim ve gürültü emisyonunun geçici olarak tahmin edilmesine de uygundur.

Belirtilen titreşim seviyesi ve gürültü emisyon değeri elektrikli el aletinin esas kullanımını temsil etmektedir. Ancak elektrikli el aleti farkı uçlar veya yetersiz bakımla kullanılacak olursa, titreşim seviyesi ve gürültü emisyonu farklılık gösterebilir. Bu da titreşim ve gürültü emisyonunu bütün kullanım süresince önemli ölçüde artırabilir.

Titreşim ve gürültü emisyonunun tam olarak tahmin edilebilmesi için, aletin kapalı olduğu veya açık fakat kullanımda olmadığı sürelerin de dikkate alınması gerekir. Bu, titreşim ve gürültü emisyonunu bütün çalışma süresinde önemli ölçüde düşürebilir.

Titreşimin kullanıcıya bindirdiği yük için önceden ek güvenlik önlemleri alın. Örneğin: Elektrikli el aletinin ve uçların bakımı, ellerin sıcak tutulması, iş aşamalarının organize edilmesi.

## Montaj

- ▶ **Aletin kendinde bir çalışma yaparken (örneğin bakım, uç değiştirme, vb.), aleti taşıırken ve saklamak üzere kaldırırken dönme yönü değiştirme şalterini orta konuma getirin.** Aletin açma/kapama şalterine yanlışlıkla basıldığında yaralanmalar ortaya çıkabilir.

### Akünün şarj edilmesi (bakınız Resim A)

- ▶ **Başka bir şarj cihazı kullanmayın.** Teslimat kapsamındaki şarj cihazı, elektrikli el aletinize monte edilen Lityum İyon aküye uygun hale getirilmiştir.
- ▶ **Şebeke gerilimine dikkat edin!** Akım kaynağının gerilimi şarj cihazının tip etiketinde belirtilen verilere uygun olmalıdır. 230 V işaretli şarj cihazları 220 V ile de çalıştırılabilir.

**Not:** Akü kısmı şarjlı olarak teslim edilir. Aküden tam performansı elde edebilmek için ilk kullanımdan önce aküyü şarj cihazında tam olarak şarj edin.

Lityum iyon aküler kullanım ömürleri kısalmadan istendiği zaman şarj edilebilir. Şarj işleminin kesilmesi aküye zarar vermez.

Lityum İyon akü derin deşarja karşı korunmalıdır. Deşarj olmuş bir aküde elektrikli el aleti bir koruma devresi ile kapanır: Uç artık hareket etmez ve hafif bir ısıklık sesi duyulur.

- ▶ **Elektrikli el aletiniz otomatik olarak kapandığında artık açma/kapama şalterine basmayın.** Aksi takdirde akü hasar görebilir.

Akü şarj durumu göstergesi **(4)** ilgili **yarım basılı** açma/kapatma şalteri durumunda **(7) kırmızı** yanıyorsa, akü kapasitesi % 30'un altına düşmüştür ve şarj edilmelidir.

Şarj etmek için şarj kablosunu **(13)** tutamağın alt tarafındaki sokete **(12)** ve şarj cihazına **(14)** takın. Daha sonra şarj cihazının **(14)** şebeke fişini prize takın.

Şarj işlemi açma/kapama şalterine **(7)** tam olarak basıldığında kesilir.

Akü şarj durumu göstergesi **(4)** şarj işlemi gösterir. Şarj işlemi sırasında gösterge **yeşil** olarak yanar. Akü şarj durumu göstergesi **(4)** artık yanmazsa, akü tam olarak şarj olmuş demektir.

Şarj işlemi sırasında elektrikli el aletinin tutamağı ısınır. Bu normaldir.

Uzun süre kullanılmayacaksa şarj cihazını şebekeden ayırın.

Elektrikli el aleti şarj işlemi sırasında kullanılamaz; şarj işlemi sırasında çalışmazsa bu bir arıza değildir.

#### ► **Şarj cihazını suya ve neme karşı koruyun!**

Tasfiye konusundaki talimat hükümlerine uyun.

### **Uç değiştirme (bakınız Resim B)**

#### ► **25 mm'den uzun 2 taraflı tornavida ucu kullanmayın.**

Vidalama ucunu **(1)** doğrudan uç girişine **(2)** yerleştirin.

### **Projektörün ayarlanması (bakınız Resim C)**

İhtiyaca göre lastik başlığı **(3)** çevirerek projektörü **(10)** odaklayabilir veya dağıtabilirsiniz. ❶Bunu yapmak için lastik başlığı ❷ öne doğru çekerek çıkarın ve bunu uygun mercekle tekrar uç girişine **(2)** takın.

### **Eksenel vidalama adaptörü/köşe mandreni/tork adaptörü (bakınız Resimler C – F)**

Eksenel vidalama adaptörü **(15)** ile kenarlara yakın vidalama yapabilirsiniz.

Köşe mandreni **(16)** ile erişilmesi zor olan yerlerde vidalama yapabilirsiniz.

Tork adaptöründeki **(17)** tork ön seçimi ayar düğmesi **(18)** ile gerekli tork için 10 farklı kademede ön seçim yapabilirsiniz. Tork ayarı doğru olarak yapıldığında, vida başı malzeme ile aynı hizaya geldiğinde veya ayarlanan torka ulaşıldığında uç durur.

**Montaj (bakınız Resimler C – D)**

Başlıkları monte etmek için lastik başlığı (3) öne doğru çekerek çıkartın. Daha sonra başlıklar takılabilir. Başlığın 45 derece ile takılması da mümkündür.

**Sökmek (bakınız Resimler E – F)**

Başlıkları sökmek için boşa alma halkasını (20) ① dönme yönüne çevirin ve başlığı öne doğru çekerek çıkarın. Daha sonra lastik başlığı (3) tekrar takın.

## İşletim

### Çalıştırma

**Dönme yönünün ayarlanması**

Dönme yönü değiştirme şalteri (5) ile elektrikli el aletinin dönme yönünü değiştirebilirsiniz. Ancak açma/kapama şalteri (7) basılı durumda ise bu mümkün değildir.

- **Dönme yönü değiştirme şalterini (5) sadece elektrikli el aleti dururken kullanın. Aksi takdirde hasar oluşabilir.**

**Sağa dönüş:** Vidaları takmak için dönme yönü değiştirme şalterini (5) dayanak noktasına kadar öne doğru itin.

**Sola dönüş:** Vidaları gevşetmek veya sökmek için dönme yönü değiştirme şalterini (5) arkaya doğru itin.

**Açma/kapama**

Enerjiden tasarruf etmek için elektrikli el aletini sadece kullandığınızda açın. Elektrikli el aletini **çalıştırmak** için açma/kapama şalterine (7) basın ve şalteri basılı tutun.

Projektör (10), açma/kapatma şalteri (7) hafifçe veya tam olarak basılı olduğunda yanar ve elverişsiz aydınlatma koşullarında çalışma alanını aydınlatır.

Elektrikli el aletini **kapatmak**, için açma/kapama şalterini (7) bırakın.

**Tam otomatik mil kilidi (Auto-Lock)**

Açma/kapama şalteri (7) basılı değilken mil boynu kilitlidir.

Bu; vidaları akü boşken de sıkmayı ve elektrikli el aletini tornavida olarak kullanmayı mümkün kılar.

- ▶ **Mil boynu bloke olduğunda açma/kapama şalterine (7) 15 saniyeden daha uzun süre basmayın. Aksi takdirde elektrikli el aleti hasar görebilir.**

### **Çalışırken dikkat edilecek hususlar**

- ▶ **Elektrikli el aletini sadece kapalı durumdayken vidalara yerleştirin.** Dönmekte olan uçlar kayabilir.

## **Bakım ve servis**

### **Bakım ve temizlik**

- ▶ **Aletin kendinde bir çalışma yaparken (örneğin bakım, uç değiştirme, vb.), aleti taşırken ve saklamak üzere kaldırırken dönme yönü değiştirme şalterini orta konuma getirin.** Aletin açma/kapama şalterine yanlışlıkla basıldığında yaralanmalar ortaya çıkabilir.
- ▶ **İyi ve güvenli çalışabilmek için elektrikli el aletini ve havalandırma aralıklarını temiz tutun.**

Akü artık çalışmıyorsa lütfen **Bosch** elektrikli el aletleri için yetkili servis ile iletişime geçin.

Bağlantı kablosunun değiştirilmesi gerekli ise, güvenlik nedenlerinden dolayı bu tertibat **Bosch**'den veya **Bosch** elektrikli el aletleri yetkili servisinden temin edilmelidir.

Dikkatli biçimde yürütülen üretim ve test yöntemlerine rağmen elektrikli el aleti arıza yapacak olursa, onarım Bosch elektrikli el aletleri için yetkili bir serviste yapılmalıdır.

Bütün başvuru ve yedek parça siparişlerinizde mutlaka elektrikli el aletinizin tip etiketindeki 10 haneli malzeme numarasını belirtin.

### **Müşteri servisi ve uygulama danışmanlığı**

Müşteri servisleri ürününüzün onarım ve bakımı ile yedek parçalarına ait sorularınızı yanıtladılır. Demonte görüşleri ve yedek parçalara ait bilgileri şu sayfada da bulabilirsiniz: **www.bosch-pt.com**

Bosch uygulama danışma ekibi ürünlerimiz ve aksesuarları hakkındaki sorularınızda sizlere memnuniyetle yardımcı olur.

Bütün başvuru ve yedek parça siparişlerinizde ürünün tip etiketi üzerindeki 10 haneli ürün kodunu mutlaka belirtin.

**Sadece Türkiye için geçerlidir: Bosch genel olarak yedek parçaları 7 yıl hazır tutar.**

**Türkçe**

Bosch Sanayi ve Ticaret A.Ş.  
Elektrikli El Aletleri  
Aydınevler Mah. İnönü Cad. No: 20  
Küçükyalı Ofis Park A Blok  
34854 Maltepe-İstanbul  
Tel.: 444 80 10  
Fax: +90 216 432 00 82  
E-mail: iletisim@bosch.com.tr  
www.bosch.com.tr

Bulsan Elektrik  
İstanbul Cad. Devrez Sok. İstanbul Çarşısı  
No: 48/29 İskitler  
Ankara

Tel.: +90 312 3415142  
Tel.: +90 312 3410302  
Fax: +90 312 3410203  
E-mail: bulsanbobinaj@gmail.com

Faz Makine Bobinaj  
Cumhuriyet Mah. Sanayi Sitesi Motor  
İşleri Bölümü 663 Sk. No:18  
Antalya

Tel.: +90 242 3465876  
Tel.: +90 242 3462885  
Fax: +90 242 3341980  
E-mail: info@fazmakina.com.tr

Körfez Elektrik  
Karaağaç Mah. Sümerbank Cad. No:18/2  
Erzincan

Tel.: +90 446 2230959  
Fax: +90 446 2240132  
E-mail: bilgi@korfezelektrik.com.tr

Değer İş Bobinaj  
İsmetpaşa Mah. İlk Belediye Başkan Cad. 5/C  
Şahinbey/Gaziantep  
Tel.: +90 342 2316432



Fax: +90 342 2305871

E-mail: degerisbobinaj@hotmail.com

Tek Çözüm Bobinaj

Küşet San.Sit.A Blok 11Nolu Cd.No:49/A

Şehitkamil/Gaziantep

Tel.: +90 342 2351507

Fax: +90 342 2351508

E-mail: cozumbobinaj2@hotmail.com

Günşah Otomotiv

Beylikdüzü Sanayi Sit. No: 210 Beylikdüzü

İstanbul

Tel.: +90 212 8720066

Fax: +90 212 8724111

E-mail: gunsahaelektrik@ttmail.com

Aygem

10021 Sok. No: 11 AOSB Çiğli

İzmir

Tel.: +90232 3768074

Fax: +90 232 3768075

E-mail: boschservis@aygem.com.tr

Sezmen Bobinaj

Ege İş Merkezi 1201/4 Sok. No: 4/B Yenişehir

İzmir

Tel.: +90 232 4571465

Tel.: +90 232 4584480

Fax: +90 232 4573719

E-mail: info@sezmenbobinaj.com.tr

Ankaralı Elektrik

Eski Sanayi Bölgesi 3. Cad. No: 43 Kocasinan

Kayseri

Tel.: +90 352 3364216

Tel.: +90 352 3206241

Fax: +90 352 3206242

E-mail: gunay@ankarali.com.tr

Asal Bobinaj

Eski Sanayi Sitesi Barbaros Cad. No: 24/C

Samsun

Tel.: +90 362 2289090

Fax: +90 362 2289090

E-mail: bpsasalbobinaj@hotmail.com

Üstündağ Elektrikli Aletler

Nusretiye Mah. Boyacılar Aralığı No: 9

Tekirdağ

Tel.: +90 282 6512884

Fax: +90 282 6521966

E-mail: info@ustundagsogutma.com

Marmara Elektrik

Tersane cd. Zencefil Sok.No:6 Karaköy

İstanbul

Tel.: +90 212 2974320

Fax: +90 212 2507200

E-mail: info@marmarabps.com

Bağrıaçıklar Oto Elektrik

Motorlu Sanayi Çarşısı Doğruer Sk. No:9 Selçuklu

Konya

Tel.: +90 332 2354576

Tel.: +90 332 2331952

Fax: +90 332 2363492

E-mail: bagriaciklarotoelektrik@gmail.com

**Ermenistan, Azerbaycan, Gürcistan, Kırgızistan, Moğolistan,  
Tacikistan, Türkmenistan, Özbekistan**

TOO "Robert Bosch" Power Tools, Satış Sonrası Servis

Rayimbek Cad., 169/1

050050, Almatı, Kazakistan

Servis E-posta: service.pt.ka@bosch.com

Resmi İnternet Sitesi: www.bosch.com, www.bosch-pt.com

## Nakliye

Alet içindeki lityum iyon (Li-İonen) aküler tehlikeli madde taşıma yönetmeliği hükümlerine tabidir. Aküler başka bir yükümlülük olmaksızın kullanıcı tarafından caddeler üzerinde taşınabilir.

Üçüncü kişiler eliyle yollanma durumunda (örneğin hava yolu ile veya nakliye şirketleri ile) paketleme ve etiketlemeye ilişkin özel hükümlere uyulmalıdır.

Gönderi paketlenirken bir tehlikeli madde uzmanından yardım alınmalıdır.

## Tasfiye



Elektrikli el aletleri, aküler, aksesuar ve ambalaj malzemesi çevre dostu tasfiye amacıyla bir geri dönüşüm merkezine yollanmalıdır.



Elektrikli el aletlerini ve aküleri/bataryaları evsel çöplerin içine atmayın!

### Sadece AB ülkeleri için:

2012/19/EU yönetmeliği uyarınca kullanım ömrünü tamamlamış elektrikli el aletleri ve 2006/66/EC yönetmeliği uyarınca arızalı veya kullanım ömrünü tamamlamış aküler/bataryalar ayrı ayrı toplanmak ve çevre dostu tasfiye için bir geri dönüşüm merkezine yollanmak zorundadır.

### Aküler/bataryalar:

#### Lityum iyon:

Lütfen nakliye bölümündeki talimata uyun (Bakınız „Nakliye“, Sayfa 202).

- **Cihaza entegre aküler imha edilmek üzere sadece yetkili personel tarafından çıkarılabilir.** Gövde parçaları açıldığı takdirde elektrikli el aleti hasar görebilir.

Aküyü elektrikli el aletinden çıkarmak için akünün tam olarak boşalmasını bekleyin. Gövdedeki vidaları sökün ve aküyü almak için gövde parçasını çıkarın. Bir kısa devreden kaçınmak için aküdeki bağlantıları teker teker ve arka arkaya ayırın ve sonra kutupları izole edin. Akü tam olarak boşalsa bile içinde kısa devreye neden olabilecek kadar artık kapasite bulunur.

## عربي

## إرشادات الأمان

## الإرشادات العامة للأمان بالعدد الكهربائية

**⚠ تحذير** اطلع على كافة تحذيرات الأمان والتعليمات والصور والمواصفات المرفقة بالعدة الكهربائية. عدم اتباع التعليمات الواردة أدناه قد يؤدي إلى حدوث صدمة كهربائية، إلى نشوب حريق و/أو الإصابة بجروح خطيرة.

**احتفظ بجميع الملاحظات التحذيرية والتعليمات للمستقبل.**  
يقصد بمصطلح «العدة الكهربائية» المستخدم في الملاحظات التحذيرية، العدد الكهربائية الموصولة بالشبكة الكهربائية (بواسطة كابل الشبكة الكهربائية) وأيضاً العدد الكهربائية المزودة بمركم (دون كابل الشبكة الكهربائية).

## الأمان بمكان الشغل

- ◀ حافظ على نظافة مكان شغلك وإضاءةه بشكل جيد. الفوضى في مكان الشغل ونطاقات العمل غير المضاءة قد تؤدي إلى وقوع الحوادث.
- ◀ لا تشتغل بالعدة الكهربائية في نطاق معرض لخطر الانفجار مثل الأماكن التي تتوفر فيه السوائل أو الغازات أو الأعبرة القابلة للاشتعال. العدد الكهربائية تولد شرراً قد يتطاير، فيشعل الأعبرة والأبفرة.
- ◀ حافظ على بقاء الأطفال وغيرهم من الأشخاص بعيداً عندما تستعمل العدة الكهربائية. تشتيت الانتباه قد يتسبب في فقدان السيطرة على الجهاز.

## الأمان الكهربائي

- ◀ يجب أن يتلائم قابس العدة الكهربائية مع المقبس. لا يجوز تغيير القابس بأي حال من الأحوال. لا تستعمل القوابس المهايئة مع العدد الكهربائية المؤرضة (ذات طرف أرضي). تخفّض القوابس التي لم يتم تغييرها والمقابس الملائمة من خطر الصدمات الكهربائية.
- ◀ تجنب ملامسة جسمك للأسطح المؤرضة كالأنايب والمبردات والمواقد أو الثلجات. يزداد خطر الصدمات الكهربائية عندما يكون جسمك مؤرض أو موصل بالأرضي.

- ◀ أبعد العدة الكهربائية عن الأمطار أو الرطوبة. يزداد خطر الصدمات الكهربائية إن تسرب الماء إلى داخل العدة الكهربائية.
- ◀ لا تسئ استعمال الكابل. لا تستخدم الكابل في حمل العدة الكهربائية أو سحبها أو سحب القابس من المقبس. احرص على إبعاد الكابل عن الحرارة والزيت والحواف الحادة أو الأجزاء المتحركة. تزيد الكابلات التالفة أو المتشابكة من خطر الصدمات الكهربائية.
- ◀ عند استخدام العدة الكهربائية خارج المنزل اقتصر على استخدام كابلات التمديد الصالحة للاستعمال الخارجي. يقلل استعمال كابل تمديد مخصص للاستعمال الخارجي من خطر الصدمات الكهربائية.
- ◀ إن لم يكن بالإمكان تجنب تشغيل العدة الكهربائية في الأجواء الرطبة، فاستخدم مفتاح للوقاية من التيار المتخلف. إن استخدام مفتاح للوقاية من التيار المتخلف يقلل خطر الصدمات الكهربائية.

### أمان الأشخاص

- ◀ كن يقظا وانتبه إلى ما تفعله واستخدم العدة الكهربائية بتعقل. لا تستخدم عدة كهربائية عندما تكون متعبا أو عندما تكون تحت تأثير المخدرات أو الكحول أو الأدوية. عدم الانتباه للحظة واحدة عند استخدام العدة الكهربائية قد يؤدي إلى إصابات خطيرة.
- ◀ قم لارتداء تجهيزات الحماية الشخصية. وارتد دائما نظارات واقية. يحد ارتداء تجهيزات الحماية الشخصية، كقناع الوقاية من الغبار وأحذية الأمان الواقية من الانزلاق والوذق أو واقية الأذنين، حسب ظروف استعمال العدة الكهربائية، من خطر الإصابة بجروح.
- ◀ تجنب التشغيل بشكل غير مقصود. تأكد من كون العدة الكهربائية مطفأة قبل توصيلها بالتيار الكهربائي و/أو بالمركم، وقبل رفعها أو حملها. إن كنت تضع إصبعك على المفتاح أثناء حمل العدة الكهربائية أو إن وصلت الجهاز بالشبكة الكهربائية بينما لامفتاح على وضع التشغيل، قد يؤدي إلى وقوع الحوادث.
- ◀ انزع أداة الضبط أو مفتاح الربط قبل تشغيل العدة الكهربائية. قد تؤدي الأداة أو المفتاح المتواجد في جزء دوار من الجهاز إلى الإصابة بجروح.

◀ تجنب أوضاع الجسم غير الطبيعية. قف بأمان وحافظ على توازنك دائما. سيسمح لك ذلك بالتحكم في الجهاز بشكل أفضل في المواقف الغير متوقعة.

◀ قم بارتداء ثياب مناسبة. لا ترتد الثياب الفضفاضة أو الحللى. احرص على إبقاء الشعر والملابس بعيدا عن الأجزاء المتحركة. قد تتشابك الثياب الفضفاضة والحلى والشعر الطويل بالأجزاء المتحركة.

◀ إن جاز تركيب تجهيزات شفط وتجميع الغبار، فتأكد من أنها موصولة وبأنه يتم استخدامها بشكل سليم. قد يقلل استخدام تجهيزات لشفط الغبار من المخاطر الناتجة عن الغبار.

◀ لا تستخدم العدة الكهربائية بلا مبالاة وتتجاهل قواعد الأمان الخاصة بها نتيجة لتعودك على استخدام العدة الكهربائية وكثرة استخدامها. فقد يتسبب الاستخدام دون حرص في حدوث إصابة بالغة تحدث في أجزاء من الثانية.

#### حسن معاملة واستخدام العدد الكهربائي

◀ لا تفرط بتحميل الجهاز. استخدم لتنفيذ أشغالك العدة الكهربائية المخصصة لذلك. إنك تعمل بشكل أفضل وأكثر أمانا بواسطة العدة الكهربائية الملائمة في مجال الأداء المذكور.

◀ لا تستخدم العدة الكهربائية إن كان مفتاح تشغيلها تالف. العدة الكهربائية التي لم يعد من الممكن التحكم بها عن طريق مفتاح التشغيل والإطفاء تعتبر خطيرة ويجب أن يتم إصلاحها.

◀ اسحب القابس من المقبس و/أو اخلع المرحم، إذا كان قابلا للخلع، قبل ضبط الجهاز وقبل استبدال الملحقات أو قبل تخزين الجهاز. تمنع هذه الإجراءات وقائية تشغيل العدة الكهربائية بشكل غير مقصود.

◀ احتفظ بالعدد الكهربائي التي لا يتم استخدامها بعيدا عن متناول الأطفال. لا تسمح باستخدام العدة الكهربائية لمن لا خبرة له بها أو لمن لم يقرأ تلك التعليمات. العدد الكهربائي خطيرة إن تم استخدامها من قبل أشخاص دون خبرة.

◀ اعتن بالعدة الكهربائية والملحقات بشكل جيد. تأكد أن أجزاء الجهاز المتحركة مركبة بشكل سليم وغير مستعصية عن الحركة، وتفحص ما إن كانت هناك أجزاء مكسورة أو في حالة تؤثر على سلامة أداء العدة الكهربائية. ينبغي إصلاح هذه الأجزاء التالفة قبل إعادة تشغيل الجهاز. الكثير من الحوادث مصدرها العدد الكهربائي التي تتم صيانتها بشكل رديء.

- ◀ **احرص على إبقاء عدد القطع نظيفة وحادة.** إن عدد القطع ذات حواف القطع الحادة التي تم صيانتها بعناية تتكلم بشكل أقل ويمكن توجيهها بشكل أيسر.
- ◀ **استخدم العدد الكهربائية والتوابع وريش الشغل إلخ.** وفقا لهذه التعليمات. تراعى أثناء ذلك ظروف الشغل والعمل المراد تنفيذه. استخدام العدد الكهربائية لغير الأشغال المخصصة لأجلها قد يؤدي إلى حدوث الحالات الخطيرة.
- ◀ **احرص على إبقاء المقابض وأسطح المسك جافة ونظيفة وخالية من الزيوت والشحوم.** المقابض وأسطح المسك الزلقة لا تتيح التشغيل والتحكم الآمن في العدة في المواقف غير المتوقعة.
- حسن معاملة واستخدام العدد المزودة بمركم**
- ◀ **اشحن المراكم فقط في أجهزة الشحن التي يُنصح باستخدامها من طرف المنتج.** قد يتسبب جهاز الشحن المخصصة لنوع معين من المراكم في خطر الحريق إن تم استخدامه مع نوع آخر من المراكم.
- ◀ **استخدم العدد الكهربائية فقط مع المراكم المصممة لهذا الغرض.** قد يؤدي استخدام المراكم الأخرى إلى إصابات وإلى خطر نشوب الحرائق.
- ◀ **حافظ على إبعاد المركم الذي لا يتم استعماله عن مشابك الورق وقطع النقود المعدنية والمفاتيح والمسامير واللواهب أو غيرها من الأغراض المعدنية الصغيرة التي قد تقوم بتوصيل الملامسين ببعضهما البعض.** قد يؤدي تقصير الدارة الكهربائية بين ملامسي المركم إلى الاحتراق أو إلى اندلاع النار.
- ◀ **قد يتسرب السائل من المركم في حالة سوء الاستعمال.** تجنب ملامسته. اشطفه بالماء في حال ملامسته بشكل غير مقصود. إن وصل السائل إلى العينين، فراجع الطبيب إضافة إلى ذلك. قد يؤدي سائل المركم المتسرب إلى تهيج البشرة أو إلى الاحتراق.
- ◀ **لا تستخدم عدة أو مركم تعرضا لأضرار أو للتعديل.** البطاريات المتعرضة لأضرار أو لتعديلات قد ينتج عنها أشياء لا يمكن التنبؤ بها، قد تسبب نشوب حريق أو حدوث انفجار أو إصابات.
- ◀ **لا تعرض المركم أو العدة للهب أو لدرجة حرارة زائدة.** التعرض للهب أو لدرجة حرارة أعلى من 130 °م قد يتسبب في انفجار.

◀ **اتبع تعليمات الشحن ولا تقم بشحن المرمك أو العدة خارج نطاق درجة الحرارة المحدد في التعليمات.** الشحن بشكل غير صحيح أو في درجات حرارة خارج النطاق المحدد قد يعرض المرمك لأضرار ويزيد من مخاطر الحريق.

### الخدمة

◀ **احرص على إصلاح عدتك الكهربائية فقط بواسطة العمال المتخصصين وباستعمال قطع الغيار الأصلية فقط.** يضمن ذلك المحافظة على أمان الجهاز.

◀ **لا تقم بإجراء أعمال خدمة على المراكم التالفة.** أعمال الخدمة على المراكم يجب أن تقوم بها الجهة الصانعة فقط أو مقدم الخدمة المعتمد.

### تعليمات الأمان لمفكات اللوالب

◀ **أمسك العدة الكهربائية من أسطح المسك المعزولة عند القيام بأعمال قد يترتب عليها ملامسة أداة الربط لأسلاك كهربائية غير ظاهرة.** قد يتسبب تلامس أداة الربط مع سلك «مكهرب» في مرور التيار في الأجزاء المعدنية من العدة وجعلها مكهربة مما قد يصيب المشغل بصدمة كهربائية.

◀ **استخدم أجهزة تنقيب ملائمة للعثور على خطوط الامداد غير الظاهرة، أو استعن بشركة الامداد المحلية.** ملامسة الخطوط الكهربائية قد تؤدي إلى اندلاع النار وإلى الصدمات الكهربائية. حدوث أضرار بخط الغاز قد يؤدي إلى حدوث انفجارات. اختراق خط الماء يتسبب في وقوع أضرار مادية.

◀ **أمسك بالعدة الكهربائية بإحكام.** قد تتشكل عزوم رد فعل عالية لوهلة قصيرة عند إحكام شد وحل اللوالب.

◀ **اضبط مفتاح تحويل اتجاه الدوران على الوضع الأوسط عند إجراء أية أعمال على الجهاز (مثل الصيانة، تغيير الأدوات وما شابه) وعند نقله وتخزينه.** هناك خطر إصابة بجروح عند الضغط على مفتاح التشغيل والإطفاء بشكل غير مقصود.

◀ **احرص على تأمين قطعة الشغل.** قطعة الشغل المثبتة بواسطة تجهيزة شد أو بواسطة الملزمة مثبتة بأمان أكبر مما لو تم الإمساك بها بواسطة يدك.

◀ **انتظر إلى أن تتوقف العدة الكهربائية عن الحركة قبل أن تضعها جانباً.** قد تتكلم عدة الشغل فتؤدي إلى فقدان السيطرة على العدة الكهربائية.




احم المركب من الحرارة، بما فيه التعرض لأشعة الشمس باستمرار ومن النار والماء والرطوبة. قد يتشكل خطر الانفجار.



### تعليمات الأمان لأجهزة الشحن

- ◀ جهاز الشحن هذا غير مخصص لاستعمال الأطفال والأشخاص الذين يعانون من نقص في القدرات البدنية أو الحسية أو العقلية أو الذين ليست لديهم الدراية والمعرفة. لا يمكن استخدام هذا الشاحن من قبل الأطفال من 8 سنوات فأكثر، بالإضافة للأشخاص الذين يعانون من نقص في القدرات البدنية أو الحسية أو العقلية أو الذين ليست لديهم الدراية والمعرفة، إلا في حالة الإشراف عليهم من قبل شخص مسؤول عن سلامتهم أو إذا تم إرشادهم إلى كيفية التعامل الآمن مع هذا الشاحن، وإلى الأخطار المرتبطة به. وإلا فسيكون هناك خطر نتيجة للاستخدام بشكل خاطئ وقد يتعرضون لإصابات.
- ◀ احرص على مراقبة الأطفال عند الاستخدام والتنظيف والصيانة. وذلك لضمان عدم عبث الأطفال بالشاحن.

-  أبعد جهاز شحن عن الأمطار أو الرطوبة. يزداد خطر الصدمات الكهربائية إن تسرب الماء إلى داخل الجهاز الكهربائي.
- ◀ اقتصر على الشاحن المورد عند شحن العدة الكهربائية.
- ◀ حافظ على نظافة جهاز الشحن. حيث يكون هناك خطر حدوث صدمة كهربائية من جراء تعرضها للاتساخ.
- ◀ قبل الاستخدام افحص جهاز الشحن والكابل والقابس. لا تستخدم جهاز الشحن بنفسك ولا تقم بإصلاحه إلا لدى فنيين متخصصين مؤهلين مع الاقتصار على استخدام قطع الغيار الأصلية. يزداد خطر الإصابة بصدمة كهربائية في حالة وجود أضرار بأجهزة الشحن والكابلات الكهربائية والقوالب.
- ◀ لا تقم بتشغيل جهاز الشحن على أرضية سهلة الاشتعال (مثل الورق والمنسوجات وما شابه) أو في بيئة قابلة للاشتعال. حيث ينشأ خطر اندلاع حريق نتيجة للسخونة المتولدة بجهاز الشحن عند الشحن.

## وصف المنتج والأداء

اقرأ جميع إرشادات الأمان والتعليمات. إن ارتكاب الأخطاء عند تطبيق إرشادات الأمان والتعليمات، قد يؤدي إلى حدوث صدمات كهربائية



أو إلى نشوب الحرائق و/أو الإصابة بجروح خطيرة. يرجى الرجوع إلى الصور الموجودة في الجزء الأول من دليل التشغيل.

## الاستعمال المخصص

لقد خصصت العدة الكهربائية لربط وفك اللوالب.

## الأجزاء المصورة

يشير ترقيم الأجزاء المصورة إلى رسوم العدة الكهربائية الموجودة في صفحة الرسوم التخطيطية.

(1) لقمة ربط لوالب<sup>(A)</sup>

(2) حاضن العدة

- (3) غطاء مطاطي
  - (4) مبین حالة شحن المركم
  - (5) مفتاح تحويل اتجاه الدوران
  - (6) عروة تعليق
  - (7) مفتاح التشغيل والإطفاء
  - (8) عدسة مجمعة
  - (9) عدسة مشتتة
  - (10) ضوء العمل
  - (11) مقبض (موضع مسك معزول)
  - (12) مقبس كابل الشحن
  - (13) كابل الشحن
  - (14) الشاحن
  - (15) الملحق اللا تمرکزی<sup>(A)</sup>
  - (16) الملحق الزاوي<sup>(A)</sup>
  - (17) ملحق عزم الدوران<sup>(A)</sup>
  - (18) حلقة ضبط اختيار عزم الدوران مسبقاً<sup>(A)</sup>
  - (19) علامة لضبط عزم الدوران<sup>(A)</sup>
  - (20) حلقة فك الإقفال<sup>(A)</sup>
- (A) لا يتضمن إطار التوريد الاعتيادي التوابع المصورة أو المشروحة.  
تجد التوابع الكاملة في برنامجنا للتوابع.

## البيانات الفنية

IXO	مفك آلي بمركم	
3 603 JA8 0..		رقم الصنف
3,6	فلط=	الجهد الاسمي
215	دقيقة <sup>-1</sup>	عدد اللفات الاحملي
4,5/3	نيوتن متر	عزم الدوران الأقصى بحالة ربط لوالب فاسية/لينة حسب ISO 5393
5	مم	القطر الأقصى للوالب
0,30	كجم	الوزن حسب EPTA-Procedure 01:2014

## مفك آلي بمركم IXO

درجة الحرارة المحيطة المسموح بها		
0...+45	م°	- عند الشحن
-20...+50	م°	- عند التشغيل <sup>(BA)</sup> وعند التخزين
أيونات الليثيوم		مركم
1,5	أمبير ساعة	السعة
5,4	واط ساعة	الطاقة
1		عدد خلايا المركم
		الشاحن
2 609 120 713 (EU)		رقم الصنف
1 600 A00 3RK (EU)		
2 609 120 718 (UK)		
1 600 A00 48V (UK)		
2 609 120 717 (AUS)		
1 600 A00 48U (AUS)		
3	ساعة	مدة الشحن
/ II □		فئة الحماية
		كابل الشحن
1 607 000 CG9 (EU/ UK/AUS)		رقم الصنف

(A) قدرة محدودة في درجات الحرارة  $0 > \text{م}^\circ$   
 (B) تقوم خاصية الحماية من السخونة المفرطة بإيقاف العدة الكهربائية في درجات الحرارة  $65+ < \text{م}^\circ$ .

## التركيب

◀ **اضبط مفتاح تحويل اتجاه الدوران على الوضع الأوسط عند إجراء أية أعمال على الجهاز (مثل الصيانة، تغيير الأدوات وما شابه) وعند نقله وتخزينه. هناك خطر إصابة بجروح عند الضغط على مفتاح التشغيل والإطفاء بشكل غير مقصود.**

### شحن المرمك (انظر الصورة A)

◀ **لا تستخدم جهاز شحن آخر. لقد تم ملائمة جهاز الشحن المرفق مع مرمك أيونات الليثيوم المرمك في عدتك الكهربائية.**

◀ **انتبه إلى جهد الشبكة الكهربائية! يجب أن يتطابق جهد منبع التيار مع المعلومات المذكورة على لافتة طراز جهاز الشحن. يمكن أن يتم تشغيل أجهزة الشحن المحددة بجهد 230 فلت و 220 فلت أيضا.**

**إرشاد:** يتم تسليم المرمك وهو بحالة شحن جزئي. لضمان قدرة أداء المرمك الكاملة، يتوجب شحن الركم في تجهيزة الشحن بشكل كامل قبل الاستعمال الأول.

يمكن أن يتم شحن مرمك أيونات الليثيوم في أي وقت، دون الحد من فترة صلاحيته. لا يضر قطع عملية الشحن بالمرمك.

لقد تم وقاية مرمك أيونات الليثيوم من التفريغ العميق. تطفأ العدة الكهربائية بواسطة قارئة وقائية عندما يفرغ المرمك: لا تتحرك عدة الشغل ويسمع صوت صفير خافت.

◀ **لا تتابع الضغط على مفتاح التشغيل والإطفاء بعد انطفاء العدة الكهربائية بشكل الي.** فقد يتلف المرمك.

عندما يضيء مؤشر حالة شحن المرمك (4) عند الضغط النصفى على مفتاح التشغيل والإطفاء (7) باللون الأحمر فهذا يعني أن شحنة المرمك أقل من 30% من طاقته، ويلزم شحنه. للشحن ضع كابل الشحن (13) في المقبس (12) بالجانب السفلي للمقبض وجهاز الشحن (14). ثم أدخل قابس الكهرباء الخاص بجهاز الشحن (14) في المقبس.

يتم قطع عملية الشحن عندما يكون مفتاح التشغيل والإطفاء (7) مضغوطا بالكامل.

يشير مبين حالة شحن المرمك (4) إلى مدى تقدم عملية الشحن. يضيء المؤشر باللون الأخضر أثناء عملية الشحن. إذا توقف مبين حالة شحن المرمك (4) عن الإضاءة فهذا يعني شحن المرمك بشكل كامل.

أثناء الشحن يتعرض المقبض اليدوي بالعدة الكهربائية للسخونة. وهذا الأمر طبيعي.

يرجى فصل جهاز الشحن عن الشبكة الكهربائية عند عدم الاستعمال لفترة طويلة.

لا يمكن استخدام العدة الكهربائية أثناء عملية الشحن، أي أنها غير مصابة بتلف إن لم تكن تعمل أثناء عملية الشحن.

◀ **قم بحماية جهاز الشحن من الرطوبة!**

تراعى الملاحظات بصدد التخلص من العدد.

## استبدال العدد (انظر الصورة B)

◀ **لا تستخدم شفرات مفك اللوالب المزدوجة التي يزيد طولها عن 25 مم.**

قم بتركيب لقمة مفك البراغي (1) في حاضن العدة مباشرة (2).

### ضبط ضوء العمل (انظر الصورة C)

يمكن عن طريق إدارة الغطاء المطاطي (3) حسب الحاجة استخدام ضوء العمل (10) إما مركزاً أو مشتتاً. ❶ لهذا الغرض اخلع الغطاء المطاطي بجذبه إلى الأمام و ❷ أعد تركيبه مع العدسة المناسبة على حاضن العدة (2).

### الملحق اللا تمركزي/الملحق الزاوي/ملحق عزم الدوران (انظر الصور C - F)

يسمح لك الملحق اللا تمركزي (15) بربط اللوالب قرب الحواف. يسمح لك الملحق الزاوي (16) بربط اللوالب بالأماكن صعبة المنال. تسمح لك حلقة ضبط اختيار عزم الدوران مسبقاً (18) بملحق عزم الدوران (17) بضبط عزم الدوران المطلوب ضمن 10 درجات بشكل مسبق. عند الضبط الصحيح يتم إيقاف عدة الشغل بمجرد استواء اللولب بعد ربطه مع سطح الخامة أو الوصول إلى عزم لدوران المضبوط.

### التركيب (انظر الصور C - D)

لكي تقوم بتركيب الملحقات ينبغي أن تفك الغطاء المطاطي (3) بسحبه نحو الأمام. يمكنك الآن أن تتركب الملحقات من خلال كبسها. كما يمكن تركيب الملحقات بعد قفلها بمقدار 45°.

### الفك (انظر الصور E - F)

لكي تقوم بفك الملحقات ينبغي أن تفتل حلقة فك الإقفال (20) باتجاه الدوران ❶ وأن تسحب الملحق نحو الأمام. ركب الغطاء المطاطي (3) بعد ذلك من خلال كبسه.

## التشغيل

### بدء التشغيل

#### ضبط اتجاه الدوران

يمكنك أن تغير اتجاه دوران العدة الكهربائية (5) بواسطة مفتاح تغيير اتجاه الدوران. إلا أنه لا يمكن تغييره عندما يكون مفتاح التشغيل والإطفاء (7) مضغوطاً.

❶ لا تضغط على مفتاح تحويل اتجاه الدوران (5) إلا والعدة الكهربائية متوقفة. وإلا فقد تحدث أضرار.

**دوران اليمين:** لربط اللوالب حرك مفتاح تحويل اتجاه الدوران (5) إلى الأمام حتى النهاية.

**دوران إلى اليسار:** لمل أو فك اللوالب حرك مفتاح تحويل اتجاه الدوران (5) إلى الخلف.

### التشغيل والإطفاء

لغرض تشغيل العدة الكهربائية اضغط على مفتاح التشغيل والإطفاء (7) وحافظ على إبقائه مضغوطاً. يضيء مصباح العمل (10) عند الضغط على مفتاح التشغيل والإطفاء (7) بشكل جزئي أو كامل ويسمح بإضاءة مكان الشغل إن كانت ظروف الإضاءة غير ملائمة. لغرض إطفاء العدة الكهربائية اترك مفتاح التشغيل والإطفاء (7).

### تثبيت آلي كامل لمحور الدوران (إقفال آلي)

عند عدم الضغط على مفتاح التشغيل والإطفاء (7) يتم تثبيت محور دوران المثقاب.

ويسمح ذلك بربط اللوالب حتى لو كان المرمك فارغ أو باستخدام العدة الكهربائية بمثابة مفك براغي اعتيادي.

◀ لا تضغط على مفتاح التشغيل والإطفاء (7) لمدة تزيد عن 15 ثانية عند استعصاء محور دوران المثقاب. وإلا، فقد تتعرض العدة الكهربائية للضرر.

### إرشادات العمل

◀ ضع العدة الكهربائية على اللولب فقط عندما تكون مطفاة. قد تنزلق عدد الشغل الدوارة.

## الصيانة والخدمة

### الصيانة والتنظيف

◀ اضبط مفتاح تحويل اتجاه الدوران على الوضع الأوسط عند إجراء أية أعمال على الجهاز (مثل الصيانة، تغيير الأدوات وما شابه) وعند نقله وتخزينه. هناك خطر إصابة بجروح عند الضغط على مفتاح التشغيل والإطفاء بشكل غير مقصود.

◀ للعمل بشكل جيد وآمن حافظ دائماً على نظافة العدة الكهربائية وفتحات التهوية.

يرجى التوجه إلى مركز خدمة عملاء معتمد لوكالة Bosch للعدد الكهربائية، إن لم يعد المرمك صالحاً للعمل.



إذا تطلب الأمر استبدال خط الإمداد، فينبغي أن يتم ذلك من قبل شركة **Bosch** أو من قبل مركز خدمة الزبائن المعتمد لشركة **Bosch** للعدد الكهربائية، لتجنب التعرض للمخاطر. عند حدوث أي خلل بالعدة الكهربائية بالرغم من أنها قد صنعت بعناية فائقة واجتازت اختبارات عديدة توجب إصلاحها في مركز خدمة وكالة عدد بوش الكهربائية.

يرجى ذكر رقم الصنف بالمراتب العشر حسب لائحة طراز العدة الكهربائية بشكل ضروري عند الاستشارة وعند إرسال طلبيات قطع الغيار.

### خدمة العملاء واستشارات الاستخدام

يجب مركز خدمة العملاء على أسئلتك المتعلقة بإصلاح المنتج وصيانته، بالإضافة لقطع الغيار. تجد الرسوم التفصيلية والمعلومات الخاصة بقطع الغيار في الموقع: [www.bosch-pt.com](http://www.bosch-pt.com) يسر فريق Bosch لاستشارات الاستخدام مساعدتك إذا كان لديك أي استفسارات بخصوص منتجاتنا وملحقاتها. عند إرسال أية استفسارات أو طلبيات بخصوص قطع غيار، يلزم ذكر رقم الصنف ذو الخانات العشر وفقا للوحة صنع المنتج.

### النقل

تخضع مراكم أيونات الليثيوم المركبة لأحكام قانون المواد الخطيرة. يسمح للمستخدم أن يقوم بنقل المراكم على الطرقات دون التقيد بأية شروط إضافية.

عندما يتم إرسالها عن طريق طرف آخر (مثلا: الشحن الجوي أو شركة شحن)، يتوجب التقيد بشروط خاصة بصدد التغليف ووضع العلامات. ينبغي استشارة خبير متخصص بنقل المواد الخطيرة عندما يرغب بتحضير المرمك المراد شحنه في هذه الحالة.

### التخلص من العدة الكهربائية

يجب التخلص من العدة الكهربائية والمركم والتوابع والتغليف بطريقة صديقة للبيئة عن طريق النفايات القابلة لإعادة التصنيع.

لا تلق العدة الكهربائية والمراكم/البطاريات ضمن النفايات المنزلية!



### فقط لدول الاتحاد الأوروبي:

حسب التوجيه الأوروبي 2012/19/EU، يجب أن يتم جمع العدد الكهربائي غير الصالحة للاستعمال، وحسب التوجيه الأوروبي 2006/66/EC يجب أن يتم جمع المراكم/البطاريات التالفة أو المستهلكة كل على حدة ليتم التخلص منها بطريقة محافظة على البيئة عن طريق تسليمها لمراكز النفايات القابلة لإعادة التصنيع.

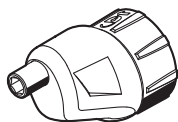
### المراكم/البطاريات:

#### مراكم أيونات الليثيوم:

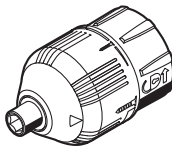
يرجى مراعاة الإرشادات الواردة في جزء النقل (انظر „النقل“، الصفحة 217).

◀ لا يجوز إخراج المراكم المدمجة للتخلص منها إلا من قبل فنيين متخصصين. فقد يتسبب فتح غطاء جسم الجهاز في إتلاف العدة الكهربائية.

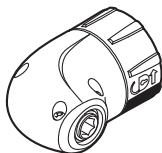
إخراج المرمك من العدة الكهربائية استمر في الضغط على العدة الكهربائية إلى أن تفرغ شحنة المرمك بالكامل. قم بفك اللوالب الموجودة بجسم الجهاز واخلع غطاء جسم الجهاز لإخراج المرمك. لمنع حدوث دائرة قصر قم بفصل أطراف توصيل المرمك كل على حدة بشكل متتالي، ثم اعزل الأقطاب. حتى مع الفراغ الكامل لشحنة البطارية توجد قدرة متبقية في المرمك، يمكن أن تتحرر في حالة دائرة القصر.



1 600 A00 1YA



1 600 A00 1Y5



1 600 A00 1Y8



<b>de</b>	<b>EU-Konformitätserklärung</b> <b>Akku-Schrauber</b>	Sachnummer	Wir erklären in alleiniger Verantwortung, dass die genannten Produkte allen einschlägigen Bestimmungen der nachfolgend aufgeführten Richtlinien und Verordnungen entsprechen und mit folgenden Normen übereinstimmen. Technische Unterlagen bei: *
<b>en</b>	<b>EU Declaration of Conformity</b> <b>Cordless screwdriver</b>	Article number	We declare under our sole responsibility that the stated products comply with all applicable provisions of the directives and regulations listed below and are in conformity with the following standards. Technical file at: *
<b>fr</b>	<b>Déclaration de conformité UE</b> <b>Visseuse sans fil</b>	N° d'article	Nous déclarons sous notre propre responsabilité que les produits décrits sont en conformité avec les directives, règlements normatifs et normes énumérés ci-dessous. Dossier technique auprès de : *
<b>es</b>	<b>Declaración de conformidad UE</b> <b>Atornilladora accionada por acumulador</b>	Nº de artículo	Declaramos bajo nuestra exclusiva responsabilidad, que los productos nombrados cumplen con todas las disposiciones correspondientes de las Directivas y los Reglamentos mencionados a continuación y están en conformidad con las siguientes normas. Documentos técnicos de: *
<b>pt</b>	<b>Declaração de Conformidade UE</b> <b>Aparafusadora sem fio</b>	N.º do produto	Declaramos sob nossa exclusiva responsabilidade que os produtos mencionados cumprem todas as disposições e os regulamentos indicados e estão em conformidade com as seguintes normas. Documentação técnica pertencente à: *
<b>it</b>	<b>Dichiarazione di conformità UE</b>		Dichiariamo sotto la nostra piena responsabilità che i prodotti indicati sono conformi a tutte le disposizioni pertinenti delle Direttive e dei Regolamenti elen-

<b>Avvitatore a batteria</b>	Codice prodotto	cati di seguito, nonché alle seguenti Normative. Documentazione Tecnica presso: *
<b>nl EU-conformiteitsverklaring</b>		Wij verklaren op eigen verantwoordelijkheid dat de genoemde producten voldoen aan alle desbetreffende bepalingen van de hierna genoemde richtlijnen en verordeningen en overeenstemmen met de volgende normen. Technisch dossier bij: *
<b>Accuschroevendraaier</b>	Productnummer	
<b>da EU-overensstemmelseserklæring</b>		Vi erklærer som eneansvarlige, at det beskrevne produkt er i overensstemmelse med alle gældende bestemmelser i følgende direktiver og forordninger og opfylder følgende standarder. Tekniske bilag ved: *
<b>Akku-skrue-maskine</b>	Typenummer	
<b>sv EU-konformitetsförklaring</b>		Vi förklarar under eget ansvar att de nämnda produkterna uppfyller kraven i alla gällande bestämmelser i de nedan angivna direktiven och förordningarnas och att de stämmer överens med följande normer. Teknisk dokumentation: *
<b>Sladdlös skruvdragare</b>	Produktnummer	
<b>no EU-samsvarserklæring</b>		Vi erklærer under eneansvar at de nevnte produktene er i overensstemmelse med alle relevante bestemmelser i direktivene og forordningene nedenfor og med følgende standarder. Teknisk dokumentasjon hos: *
<b>Batteridrevet skrumaskin</b>	Produktnummer	
<b>fi EU-vaatimusten mukaisuusvakuutus</b>		Vakuutamme täten, että mainitut tuotteet vastaavat kaikkia seuraavien direktiivien ja asetusten asiaankuuluvia vaatimuksia ja ovat seuraavien standardien vaatimusten mukaisia. Tekniset asiakirjat saatavana: *
<b>Akkuruuvinväännin</b>	Tuotenumero	

el	<b>Δήλωση πιστότητας EE</b>	Δηλώνουμε με αποκλειστική μας ευθύνη, ότι τα αναφερόμενα προϊόντα αντιστοιχούν σε όλες τις σχετικές διατάξεις των πιο κάτω αναφερόμενων οδηγιών και κανονισμών και ταυτίζονται με τα ακόλουθα πρότυπα. Τεχνικά έγγραφα στη: *
	<b>Δραπανοκατ σάβιδο μπαταρίας</b>	Αριθμός ευρετηρίου
tr	<b>AB Uygunluk beyanı</b>	Tek sorumlu olarak, tanımlanan ürünün aşağıdaki yönetmelik ve direktiflerin geçerli bütün hükümlerine ve aşağıdaki standartlara uygun olduğunu beyan ederiz. Teknik belgelerin bulunduğu yer: *
	<b>Aküülü vi- dalama ma- kinesi</b>	Ürün kodu
pl	<b>Deklaracja zgodności UE</b>	Oświadczamy z pełną odpowiedzialnością, że niniejsze produkty odpowiadają wszystkim wymaganiom poniżej wyszczególnionych dyrektyw i rozporządzeń, oraz że są zgodne z następującymi normami. Dokumentacja techniczna: *
	<b>Wkrętarka akumulato- rowa</b>	Numer kata- logowy
cs	<b>EU prohlášení oshodě</b>	Prohlašujeme na výhradní zodpovědnost, že uvedený výrobek splňuje všechna příslušná ustanovení níže uvedených směrnic a nařízení a je v souladu s následujícími normami: Technické podklady u: *
	<b>Akumuláto- rový šroubo- vák</b>	Objednací číslo
sk	<b>EÚ vyhlásenie ozhode</b>	Vyhlasujeme na výhradnú zodpovednosť, že uvedený výrobok spĺňa všetky príslušné ustanovenia nižšie uvedených smerníc a nariadení a je v súlade s nasledujúcimi normami: Technické podklady má spoločnosť: *
	<b>Akumuláto- rový skrut- kovač</b>	Vecné číslo
hu	<b>EU konformitási nyilatko- zat</b>	Egyedüli felelősséggel kijelentjük, hogy a megnevezett termékek megfelelnek az alábbiakban felsorolásra kerülő irányelvek és rendeletek valamennyi idevágó előírásainak és megfelelnek a következő



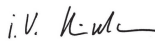
	<b>Akkumulátoros csavargó</b>	Cikkszám	szabványoknak. Műszaki dokumentumok megőrzési pontja: *
<b>ru</b>	<b>Заявление о соответствии ЕС</b>		Мы заявляем под нашу единоличную ответственность, что названные продукты соответствуют всем действующим предписаниям нижеуказанных директив и распоряжений, а также нижеуказанных норм. Техническая документация хранится у: *
	<b>Акумуляторний шурупверт</b>	Товарний №	
<b>uk</b>	<b>Заява про відповідність ЄС</b>		Мизаявляємо під нашу одноособову відповідальність, що названі вироби відповідають усім чинним положенням нищеозначених директив і розпоряджень, а також нищеозначеним нормам. Технічна документація зберігається у: *
	<b>Акумуляторний шурупокрут</b>	Товарний номер	
<b>kk</b>	<b>ЕО сәйкестік мағлұмдамасы</b>		Өз жауапкершілікпен біз аталған өнімдер төменде жзылған директикалар мен жарлықтардың тиісті қағидаларына сәйкестігін және төмендегі нормаларға сай екенін білдіреміз. Техникалық құжаттар: *
	<b>Акумуляторлы құрауыш</b>	Өнім нөмірі	
<b>ro</b>	<b>Declarație de conformitate UE</b>		Declarăm pe proprie răspundere că produsele menționate corespund tuturor dispozițiilor relevante ale directivelor și reglementărilor enumerate în cele ce urmează și sunt în conformitate cu următoarele standarde. Documentație tehnică la: *
	<b>Șurubelniță electrică cu acumulator</b>	Număr de identificare	
<b>bg</b>	<b>ЕС декларация за съответствие</b>		С пълна отговорност ние декларираме, че посочените продукти отговарят на всички валидни изисквания на директивите и



<b>Аккумулятор ен винтоверт</b>	Каталожен номер	разпоредбите по-долу и съответства на следните стандарти. Техническа документация при: *
<b>mk EU-Изјава за сообразност</b>		Со целосна одговорност изјавуваме, дека опишаните производи се во согласност со сите релевантни одредби на следните регулативи и прописи и се во согласност со следните норми. Техничка документација кај: *
<b>Батериски одвртувач</b>	Број на дел/ артикул	
<b>sr EU-izjava o usaglašenosti</b>		Na sopstvenu odgovornost izjavljujemo, da navedeni proizvodi odgovaraju svim dotičnim odredbama naknadno navede- nih smernica u uredaba i da su u skladu sa sledećim standardima. Tehnička dokumentacija kod: *
<b>Аккумуля- торски одвр- тач</b>	Број предме- та	
<b>sl Izjava o skladnosti EU</b>		Izjavljamo pod izključno odgovornostjo, da je omenjen izdelek v skladu z vsemi relevantnimi določili direktiv in uredb ter ustreza naslednjim standardom. Tehnična dokumentacija pri: *
<b>Аккумуля- торски вијаč- ник</b>	Številka arti- kla	
<b>hr EU izjava o skladnosti</b>		Pod punom odgovornošću izjavljujemo da navedeni proizvodi odgovaraju svim relevantnim odredbama direktiva i propi- sima navedenima u nastavku i da su su- kladni sa sljedećim normama. Tehnička dokumentacija se može dobiti kod: *
<b>Аккумуля- торски извијаč</b>	Каталошки br.	
<b>et EL-vastavusdeklaratsioon</b>		Kinnitame ainuvastutajatena, et nimeta- tud tooted vastavad järgnevalt loetletud direktiivide ja määruste kõikidele asja- omastele nõuetele ja on kooskõlas järg- miste normidega. Tehnilised dokumendid saadaval: *
<b>Аккумуля- торски извијаč</b>	Tootenumbr	
<b>lv Deklarācija par atbilstību ES standartiem</b>		Mēs ar pilnu atbildību paziņojam, ka šeit aplūkoti izstrādājumi atbilst visiem

VI

CE

<b>Akumulatora skrūvgriezis</b>	Izstrādājuma numurs	tālāk minētajās direktīvās un rīkojumos ietvertajām saistošajām nostādnēm, kā arī sekojošiem standartiem. Tehniskā dokumentācija no: *
<b>It ES atitikties deklarācija</b>	<b>Akumulatora</b>	Atsakingai pareiškīamē, kad išvardyti gaminiai atitinka visus privalomus žemiau nurodytų direktyvų ir reglamentų reikalavimus ir šiuos standartus. Techninė dokumentacija saugoma: *
<b>Akumulatora</b>	Gaminio numeris	
<b>IXO</b>	3 603 JA8 0..	2006/42/EC 2014/30/EU 2011/65/EU EN 62841-1:2015 EN 62841-2-2: 2014 EN 55014-1:2006+ A1:2009+A2:2011 EN 55014-2:2015 EN 50581:2012
		 <b>BOSCH</b> * Robert Bosch Power Tools GmbH (PT/ECS) 70538 Stuttgart GERMANY
		Henk Becker Chairman of Executive Management Helmut Heinzelmann Head of Product Certification  i. V. 
		Robert Bosch Power Tools GmbH, 70538 Stuttgart, GERMANY Stuttgart, 25.02.2019