



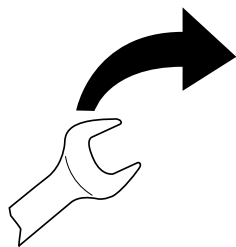
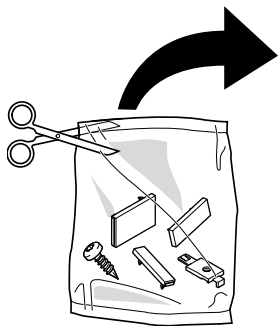
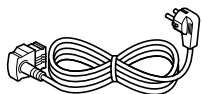
mm

ar	تعليمات التركيب	hu	Telepítési útmutató
az	Quraşdırma təlimatları	it	Istruzioni d'installazione
bg	Инструкции за монтаж	kk	Орнату нұсқаулықтар
zh-hk	安裝說明	lv	Uzstādīšanas instrukcijas
zh	安装说明	lt	Įrengimo instrukcijos
zh-tw	安裝說明	no	Installasjonsveiledning
hr	Upute za instalaciju	pl	Instrukcje montażu
cs	Pokyny k instalaci	pt	Instruções de instalação
da	Installationsvejledning	ro	Instrucțiunile de instalare
nl	Installatie-instructies	ru	Инструкция по установке
en	Installation instructions	sr	Uputstva za montažu
et	Paigaldusjuhised	sk	Pokyny na inštaláciu
fi	Asennusohjeet	sl	Navodila za montažo
fr	Notice d'installation	es	Instrucciones de montaje
de	Montageanleitung	sv	Installationsanvisningar
el	Οδηγίες εγκατάστασης	tr	Kurulum talimatları
he	הוראות התקנה	uk	Інструкція з монтажу

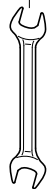




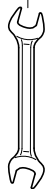
ar	يمكن الحصول عليها من خدمة العملاء	it	disponibile presso il servizio di assistenza clienti
az	müştəri xidməti haqqında əldə etmək mümkündür	kk	сервистік қызмет арқылы алуға болады
bg	предоставя се от службата за обслужване на клиенти	lv	var saņemt klientu apkalpošanas dienestā
zh-hk	可向售後服務站索取	lt	galima įsigyti klientų aptarnavimo tarnyboje
zh	可向客户服务索取	no	fås hos kundeservice
zh-tw	可向客戶服務單位索取	pl	do nabycia w punkcie serwisowym
hr	može se kupiti kod servisne službe	pt	pode ser adquirido nos nossos Serviços Técnicos
cs	k dostání v zákaznickém servisu	ro	se pot obține de la serviciul de asistență pentru clienți
da	Fås hos kundeservice	ru	можно приобрести через сервисную службу
nl	bij de servicedienst verkrijgbaar	sr	može se dobiti preko korisničkog servisa
en	Available from our after-sales service	sk	dostupné prostredníctvom zákaznického servisu
et	saadaval hooldekeskuse kaudu	sl	na voljo prek pooblaščenega servisa
fi	saatavissa huoltopalvelusta	es	disponible a través del Servicio de Atención al Cliente
fr	disponible via le service après-vente	sv	går att beställa via service
de	über den Kundendienst erhältlich	tr	müşteri hizmetlerinden temin edilebilir
el	διαθέσιμο από την υπηρεσία εξυπηρέτησης πελατών	uk	Через сервісну службу
he	מיני דרך שירות הלקוחות		
hu	a vevőszolgálaton keresztül kapható		



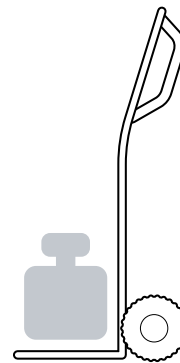
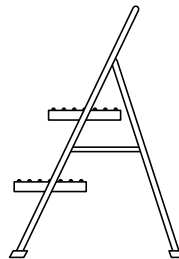
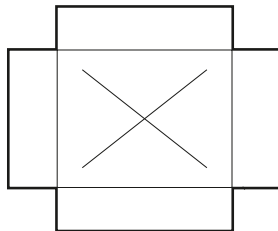
SW13

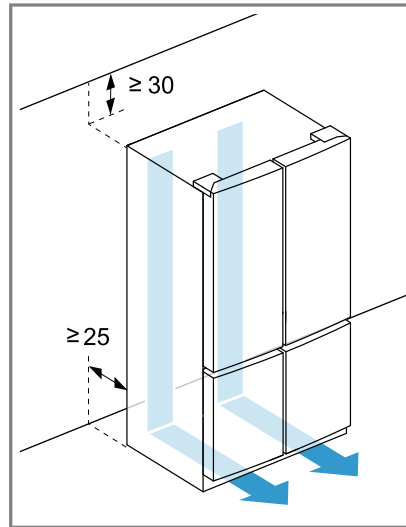
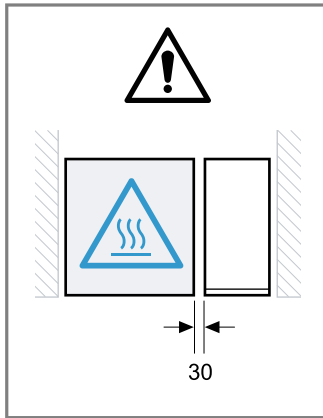
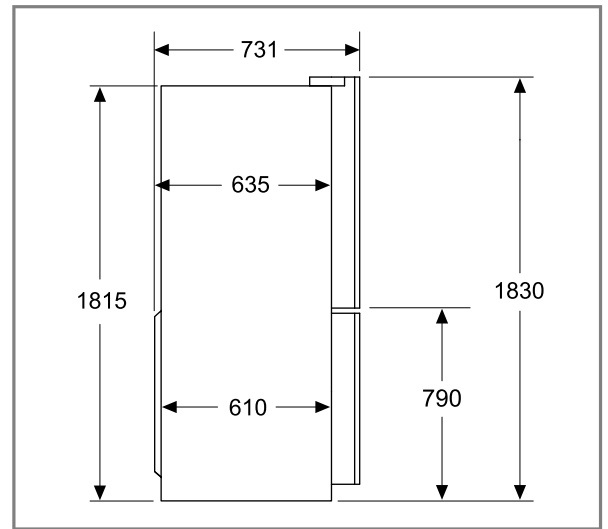
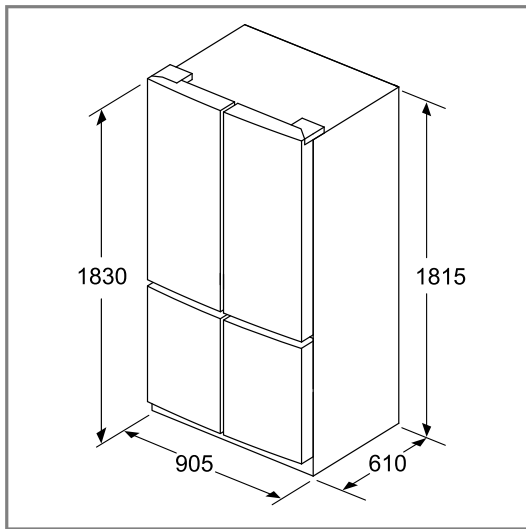
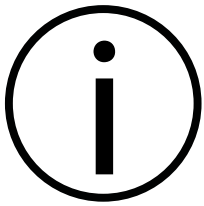


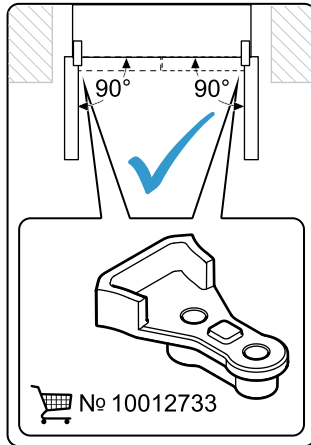
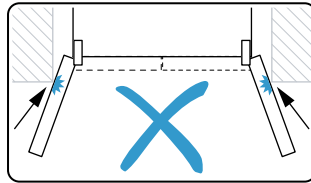
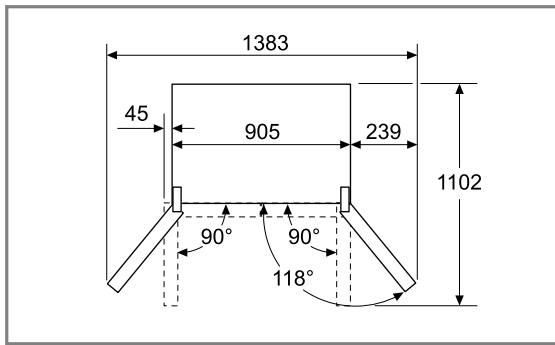
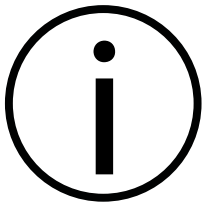
SW27

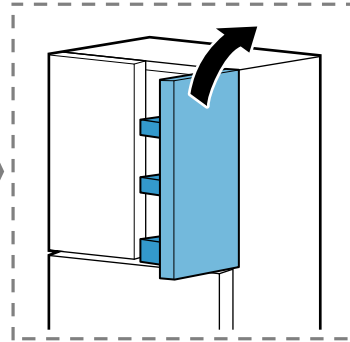
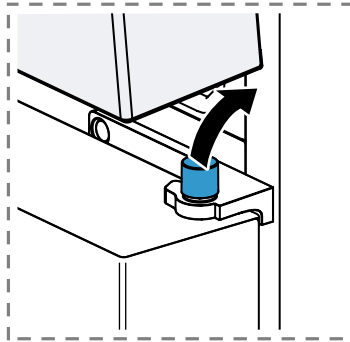
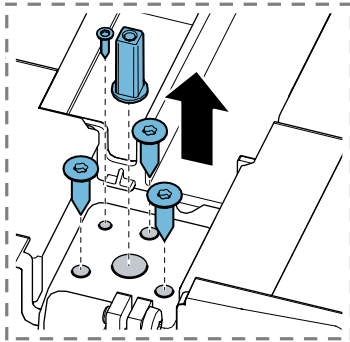
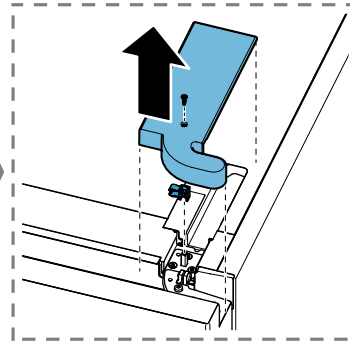
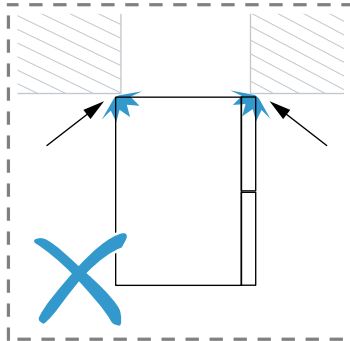
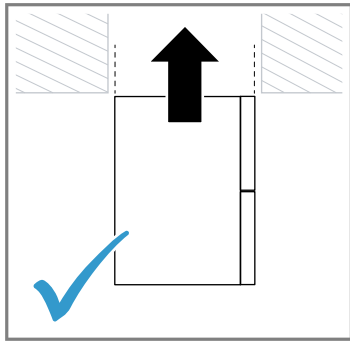
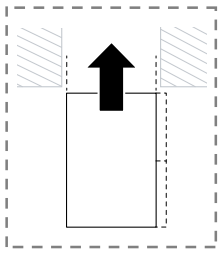


Torx
T 20

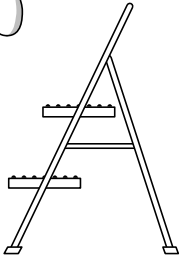
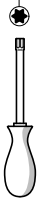


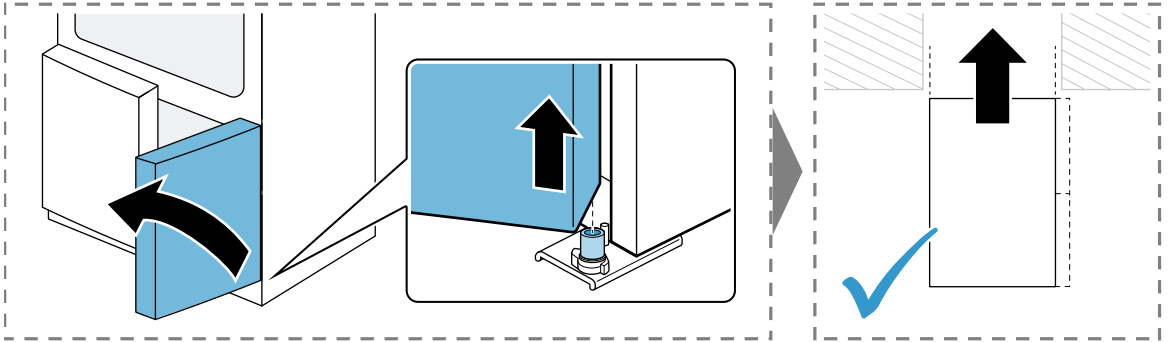
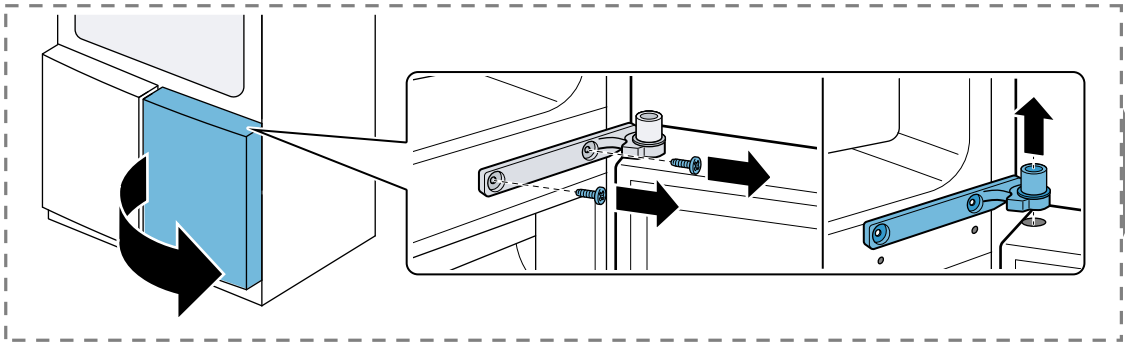
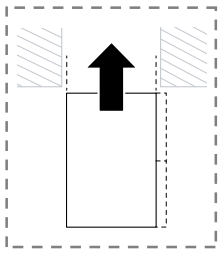




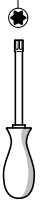


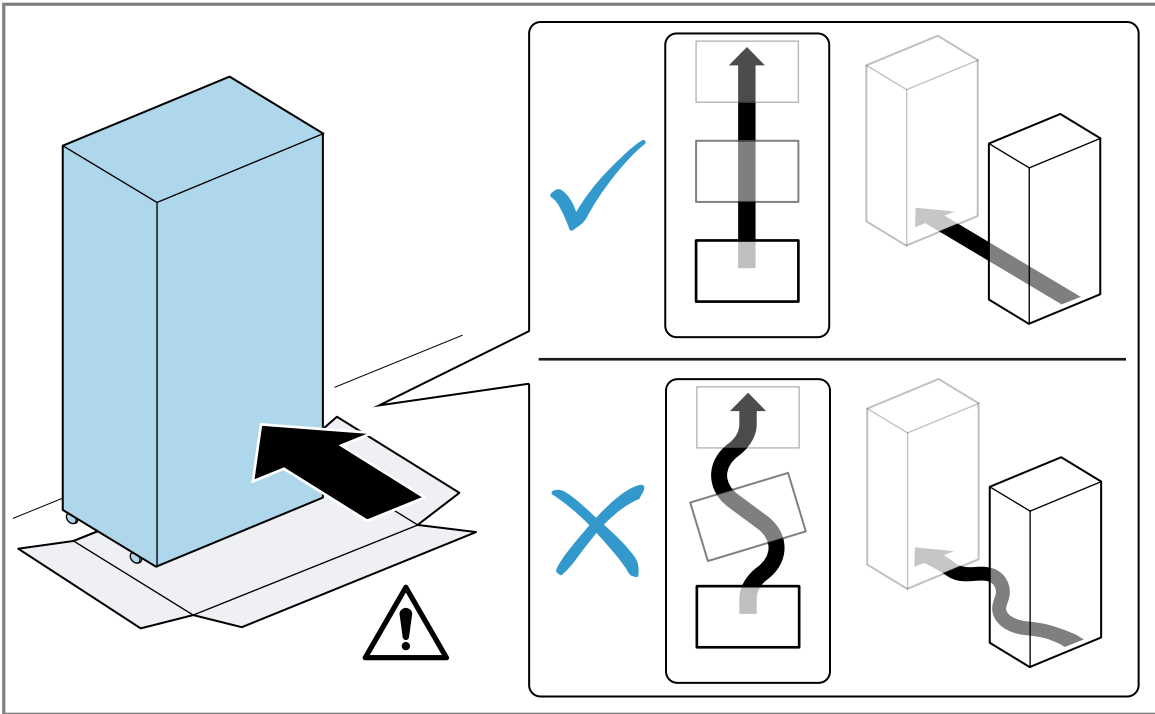
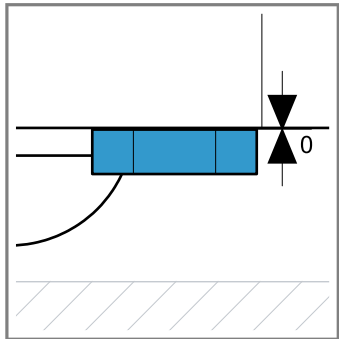
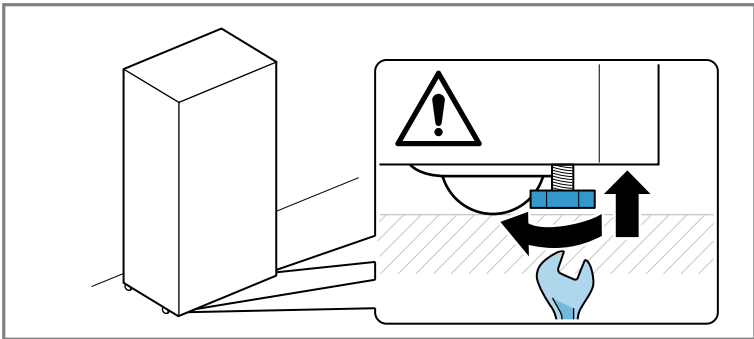
Torx
T 20



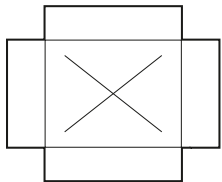
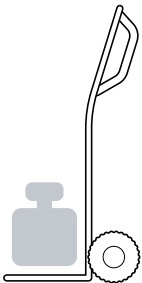
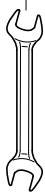


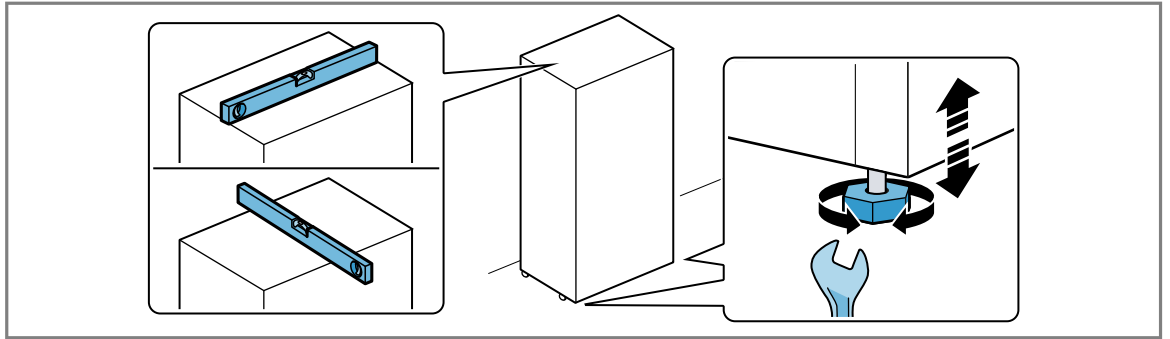
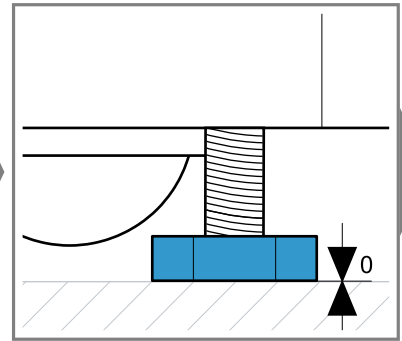
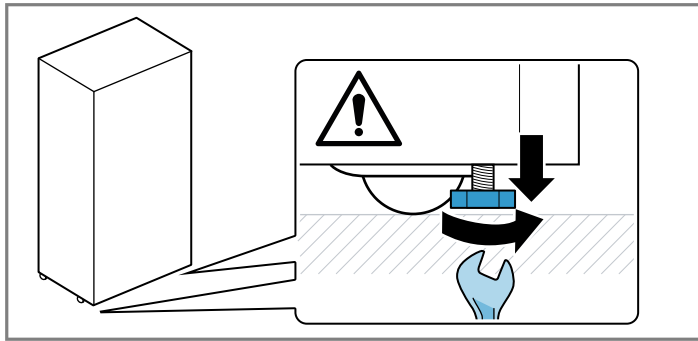
Torx
T 20





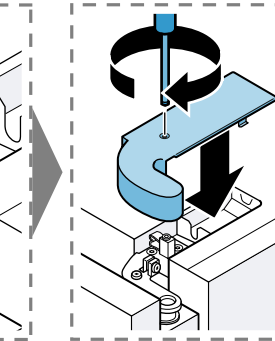
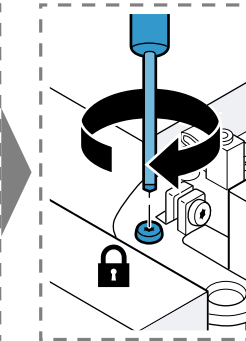
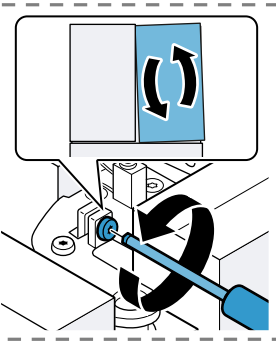
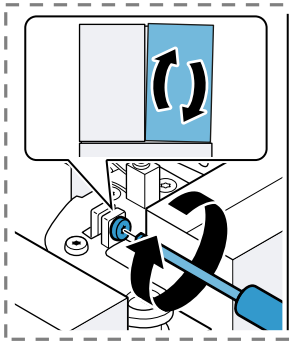
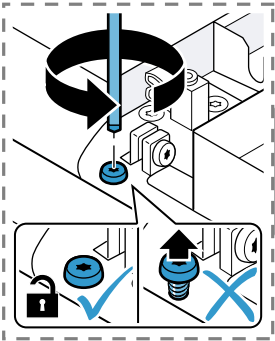
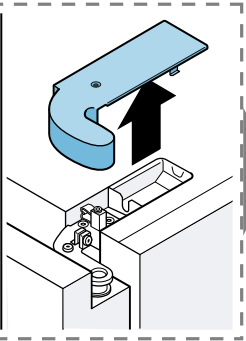
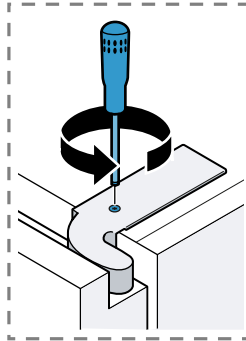
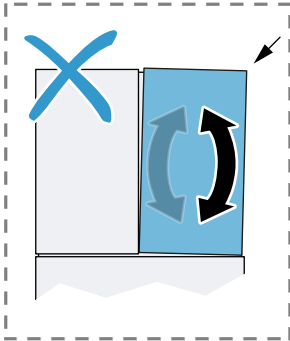
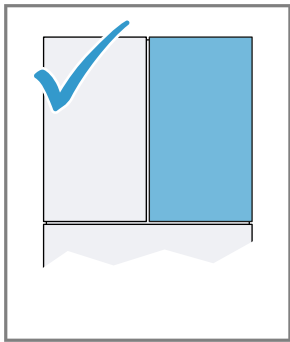
SW27



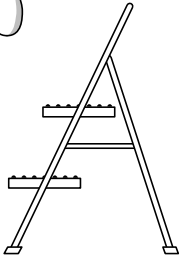
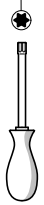


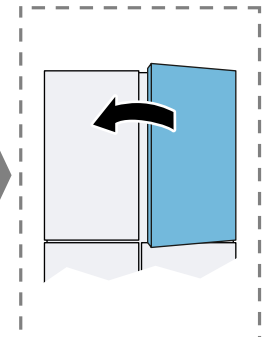
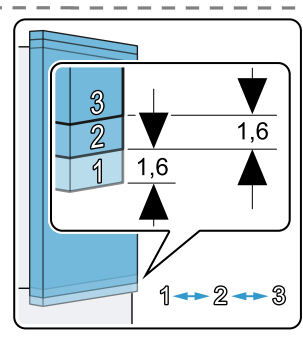
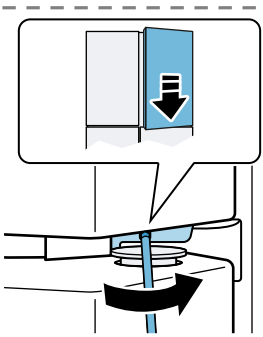
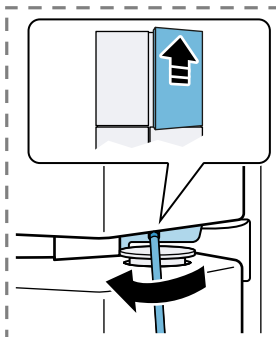
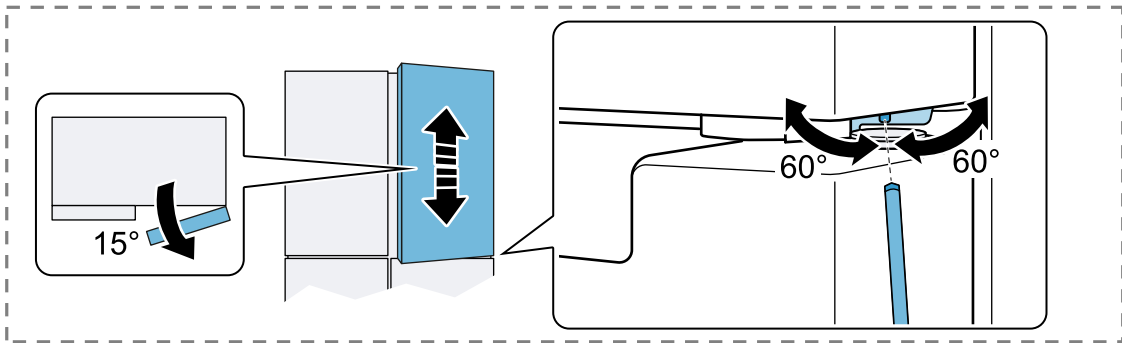
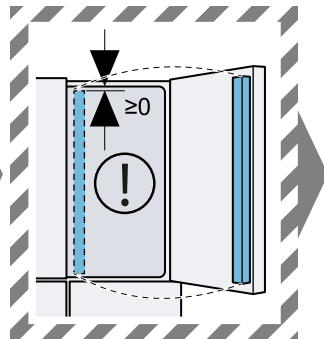
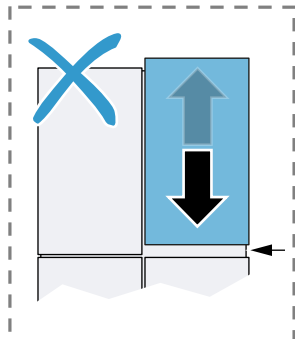
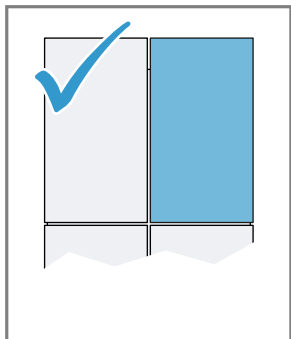
SW27

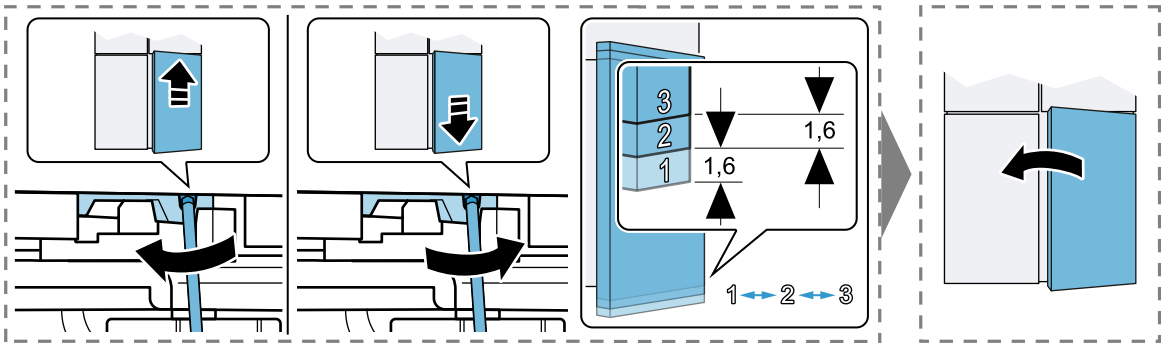
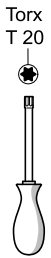
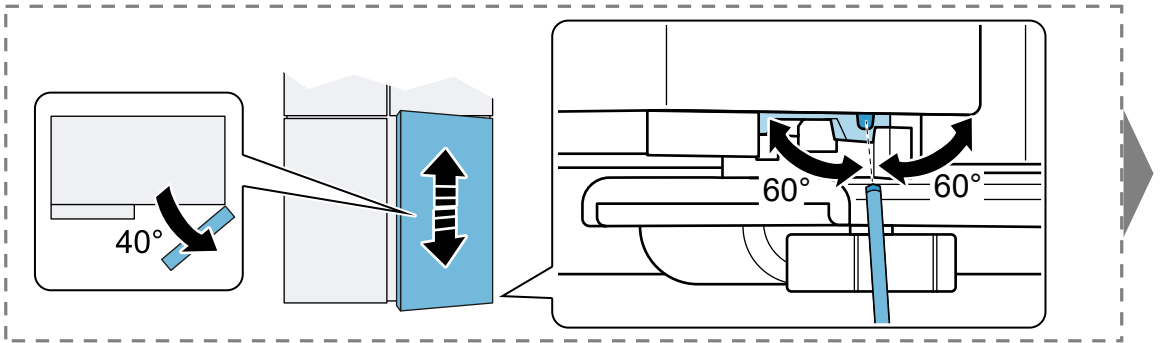
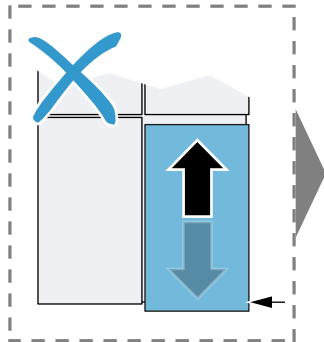
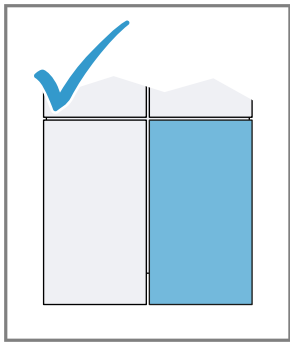


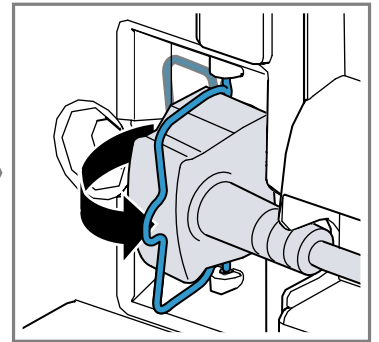
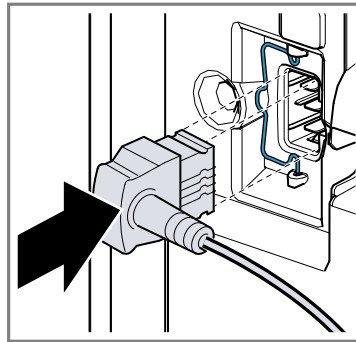
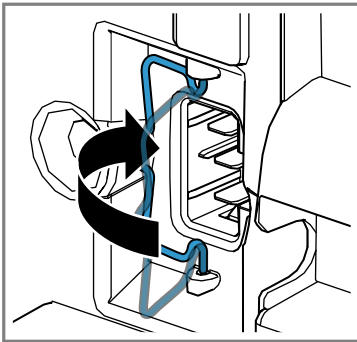
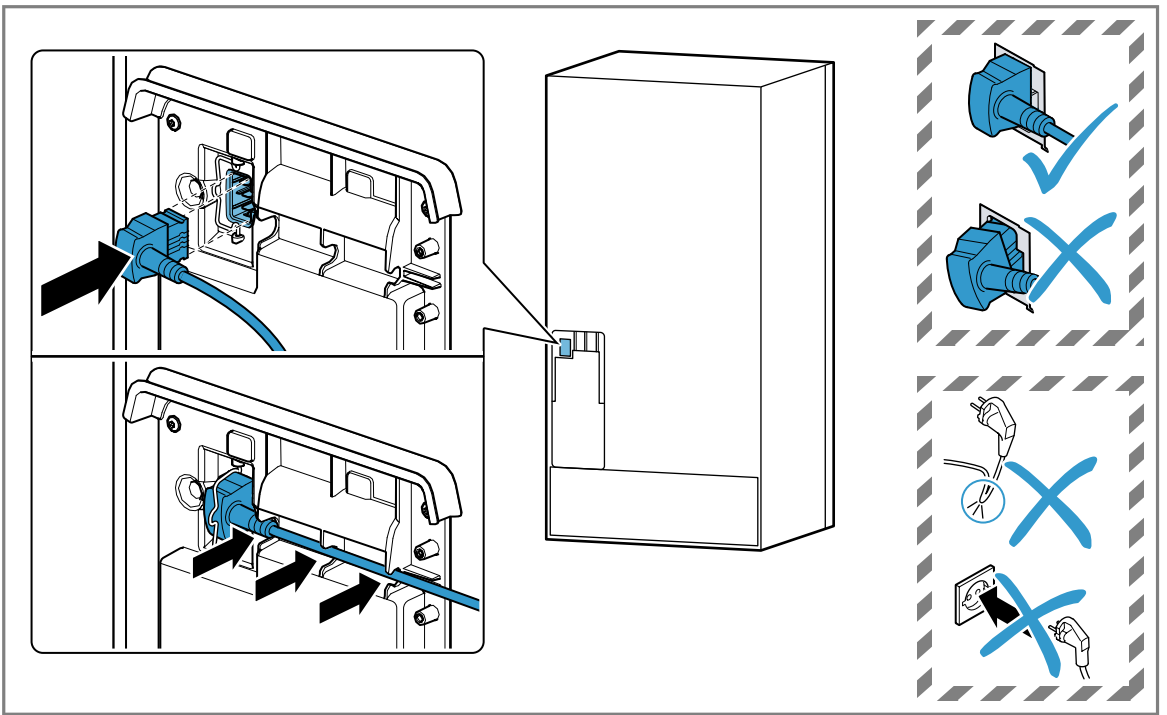
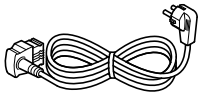


Torx
T 20











Lined writing area with 20 horizontal lines and a vertical margin line on the left.



A series of horizontal lines for writing, starting from a vertical margin line on the left and extending across the page.

