



Questo manuale d'istruzione è fornito da trovaprezzi.it. Scopri tutte le offerte per [Bosch PHG 500-2](#) o cerca il tuo prodotto tra le [migliori offerte di Elettroutensili](#)

OBJ_BUCH-1348-003.book Page 1 Tuesday, July 29, 2014 9:34 AM

WEU

WEU



Robert Bosch GmbH
Power Tools Division
70764 Leinfelden-Echterdingen
GERMANY

www.bosch-pt.com

1 609 92A 0M7 (2014.07) T / 63 WEU



1 609 92A 0M7

PHG

500-2 | 600-3 | 630 DCE

 **BOSCH**

de Originalbetriebsanleitung
en Original instructions
fr Notice originale
es Manual original
pt Manual original
it Istruzioni originali
nl Oorspronkelijke gebruiksaanwijzing

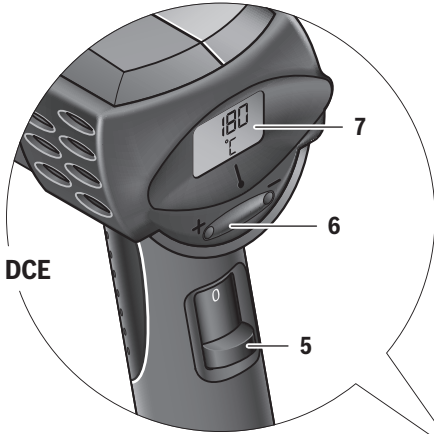
da Original brugsanvisning
sv Bruksanvisning i original
no Original driftsinstruks
fi Alkuperäiset ohjeet
el Πρωτότυπο οδηγίων χρήσης
tr Orijinal işletme talimatı
ar تعليمات التشغيل الأصلية



Deutsch	Seite 6
English	Page 10
Français	Page 14
Español	Página 18
Portugués	Página 23
Italiano	Pagina 27
Nederlands	Pagina 31
Dansk	Side 35
Svenska	Sida 39
Norsk	Side 42
Suomi	Sivu 46
Ελληνικά	Σελίδα 49
Türkçe	Sayfa 53
عربي	صفحة 59

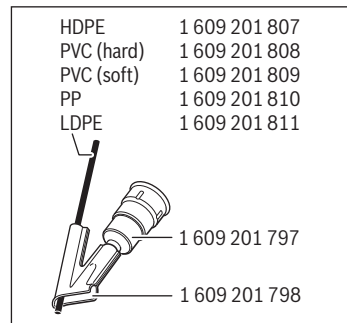
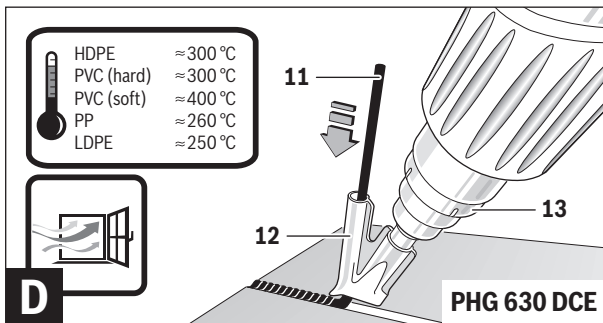
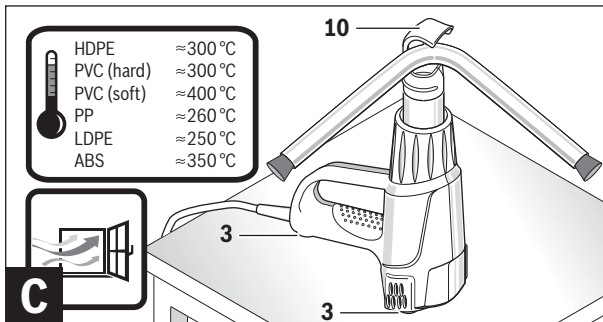
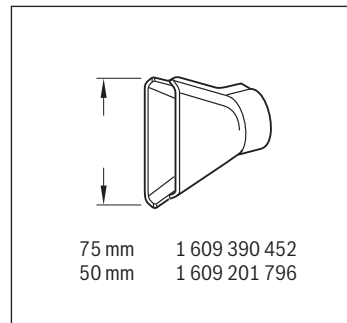
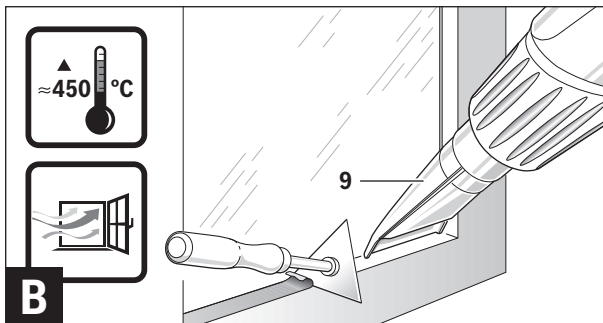
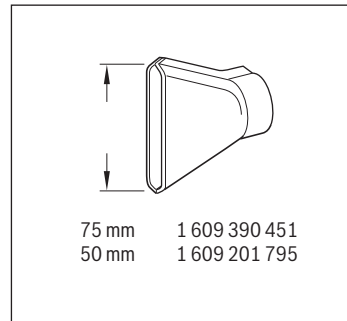
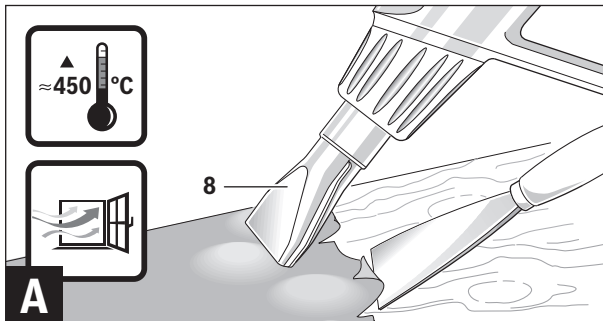


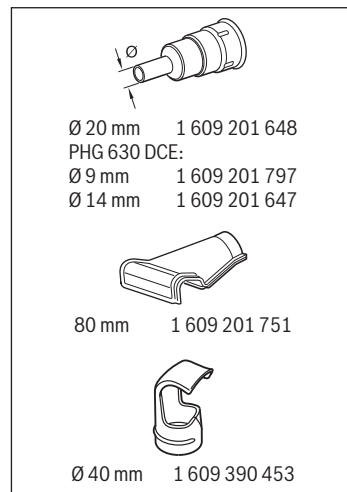
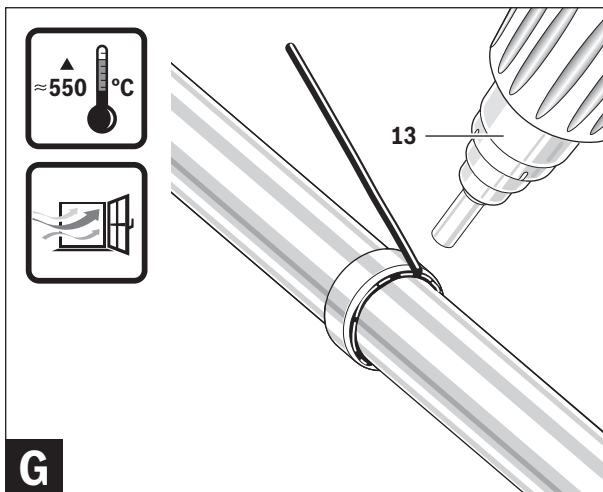
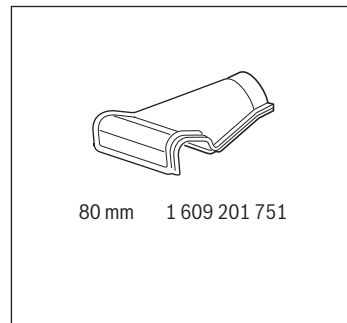
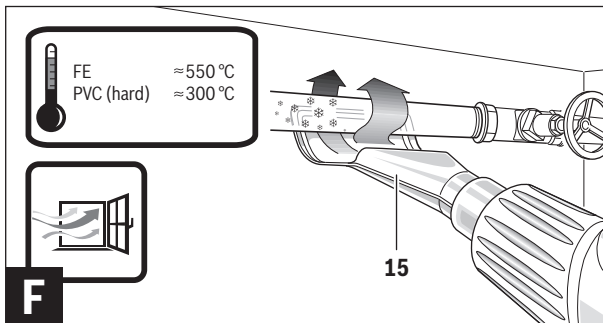
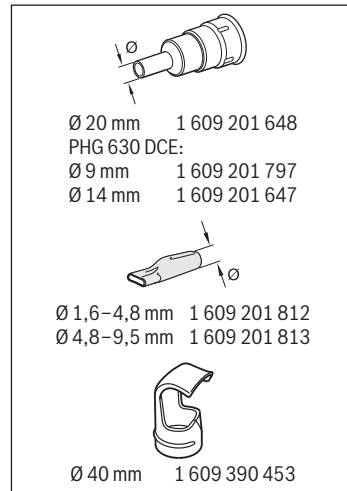
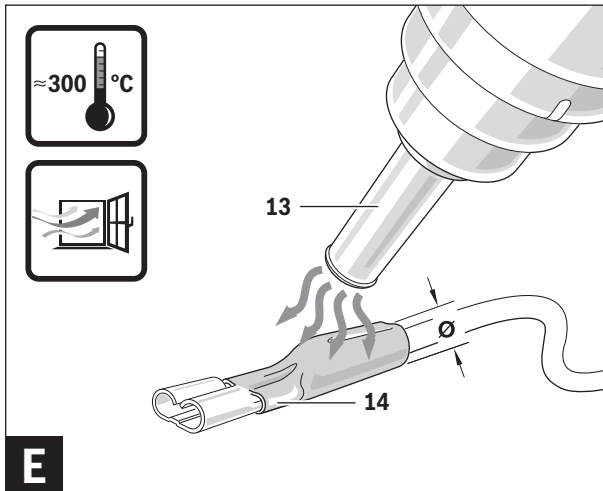
PHG 630 DCE



PHG 500-2
PHG 600-3

4 |





Deutsch

Sicherheitshinweise



Lesen Sie alle Sicherheitshinweise und Anweisungen. Versäumnisse bei der Einhaltung der Sicherheitshinweise und Anweisungen können elektrischen Schlag, Brand und/oder schwere Verletzungen verursachen.

- ▶ **Dieses Heißluftgebläse ist nicht vorgesehen für die Benutzung durch Kinder und Personen mit eingeschränkten physischen, sensorischen oder geistigen Fähigkeiten oder mangelnder Erfahrung und Wissen.**

Dieses Heißluftgebläse kann von Kindern ab 8 Jahren und Personen mit eingeschränkten physischen, sensorischen oder geistigen Fähigkeiten oder mangelnder Erfahrung und Wissen benutzt werden, wenn sie durch eine für ihre Sicherheit verantwortliche Person beaufsichtigt werden oder von dieser im sicheren Umgang mit dem Heißluftgebläse eingewiesen worden sind und die damit verbundenen Gefahren verstehen. Andernfalls besteht die Gefahr von Fehlbedienung und Verletzungen.

- ▶ **Beaufsichtigen Sie Kinder.** Damit wird sichergestellt, dass Kinder nicht mit dem Heißluftgebläse spielen.
- ▶ **Die Reinigung und Wartung des Heißluftgebläses durch Kinder darf nicht ohne Aufsicht erfolgen.**
- ▶ **Gehen Sie sorgsam mit dem Elektrowerkzeug um.** Das Elektrowerkzeug erzeugt starke Hitze, die zu erhöhter Brand- und Explosionsgefahr führt.
- ▶ **Seien Sie besonders vorsichtig, wenn Sie in der Nähe brennbarer Materialien arbeiten.** Der heiße Luftstrom bzw. die heiße Düse können Staub oder Gase entzünden.
- ▶ **Arbeiten Sie mit dem Elektrowerkzeug nicht in explosionsgefährdeter Umgebung.**

- ▶ **Richten Sie den heißen Luftstrom nicht für längere Zeit auf ein und dieselbe Stelle.** Leicht entzündliche Gase können z. B. bei der Bearbeitung von Kunststoffen, Farben, Lacken oder ähnlichen Materialien entstehen.
- ▶ **Beachten Sie, dass Wärme zu verdeckten brennbaren Materialien geleitet werden und diese entzünden kann.**
- ▶ **Legen Sie das Elektrowerkzeug nach Gebrauch sicher ab und lassen Sie es vollständig auskühlen, bevor Sie es wegpacken.** Die heiße Düse kann Schaden anrichten.
- ▶ **Lassen Sie das eingeschaltete Elektrowerkzeug nicht unbeaufsichtigt.**
- ▶ **Bewahren Sie unbenutzte Elektrowerkzeuge außerhalb der Reichweite von Kindern auf. Lassen Sie Personen das Elektrowerkzeug nicht benutzen, die mit diesem nicht vertraut sind oder diese Anweisungen nicht gelesen haben.** Elektrowerkzeuge sind gefährlich, wenn sie von unerfahrenen Personen benutzt werden.
- ▶ **Halten Sie das Elektrowerkzeug von Regen oder Nässe fern.** Das Eindringen von Wasser in ein Elektrowerkzeug erhöht das Risiko eines elektrischen Schlages.
- ▶ **Zweckentfremden Sie das Kabel nicht, um das Elektrowerkzeug zu tragen, aufzuhängen oder um den Stecker aus der Steckdose zu ziehen. Halten Sie das Kabel fern von Hitze, Öl, scharfen Kanten oder sich bewegenden Geräteteilen.** Beschädigte oder verwickelte Kabel erhöhen das Risiko eines elektrischen Schlages.
- ▶ **Tragen Sie immer eine Schutzbrille.** Eine Schutzbrille verringert das Risiko von Verletzungen.
- ▶ **Ziehen Sie den Stecker aus der Steckdose, bevor Sie Geräteeinstellungen vornehmen, Zubehörteile wechseln oder das Elektrowerkzeug weglegen.** Diese Vorsichtsmaßnahme verhindert den unbeabsichtigten Start des Elektrowerkzeuges.
- ▶ **Überprüfen Sie vor jeder Benutzung Elektrowerkzeug, Kabel und Stecker. Benutzen Sie das Elektrowerkzeug nicht, sofern Sie Schäden feststellen. Öffnen Sie das Elektrowerkzeug nicht selbst und lassen Sie es nur von qualifiziertem Fachpersonal und nur mit Original-Ersatzteilen reparieren.** Beschädigte Elektrowerkzeuge, Kabel und Stecker erhöhen das Risiko eines elektrischen Schlages.



Belüften Sie Ihren Arbeitsplatz gut. Beim Arbeiten entstehende Gase und Dämpfe sind häufig gesundheitsschädlich.

- ▶ **Tragen Sie Schutzhandschuhe und berühren Sie die heiße Düse nicht.** Es besteht Verbrennungsgefahr.
- ▶ **Richten Sie den heißen Luftstrom nicht auf Personen oder Tiere.**
- ▶ **Verwenden Sie das Elektrowerkzeug nicht als Haartrockner.** Der austretende Luftstrom ist wesentlich heißer als bei einem Haartrockner.
- ▶ **Wenn der Betrieb des Elektrowerkzeugs in feuchter Umgebung nicht vermeidbar ist, verwenden Sie einen Fehlerstromschutzschalter.** Der Einsatz eines Fehlerstromschutzschalters vermindert das Risiko eines elektrischen Schlages.

► **Benutzen Sie das Elektrowerkzeug nicht mit beschädigtem Kabel. Berühren Sie das beschädigte Kabel nicht und ziehen Sie den Netzstecker, wenn das Kabel während des Arbeitens beschädigt wird.** Beschädigte Kabel erhöhen das Risiko eines elektrischen Schlages.

Produkt- und Leistungsbeschreibung

Bestimmungsgemäßer Gebrauch

Das Elektrowerkzeug ist bestimmt zum Verformen und Verschweißen von Kunststoff, Entfernen von Farbanstrichen und zum Erwärmen von Schrumpfschläuchen. Es ist auch geeignet zum Löten und Verzinnen, Lösen von Klebeverbindungen und zum Auftauen von Wasserleitungen.

Abgebildete Komponenten

Die Nummerierung der abgebildeten Komponenten bezieht sich auf die Darstellung des Elektrowerkzeuges auf der Grafikseite.

- 1 Düse
- 2 Wärmeschutz
- 3 Ablagefläche

- 4 Ein-/Ausschalter mit Luftmengen- und Temperaturregler (PHG 500-2/PHG 600-3)
- 5 Ein-/Ausschalter mit Luftmengenregler (PHG 630 DCE)
- 6 Taste für Temperaturregulierung (PHG 630 DCE)
- 7 Display (PHG 630 DCE)
- 8 Flächendüse*
- 9 Glasschutzdüse*
- 10 Reflektordüse*
- 11 Schweißdraht*
- 12 Schweißschuh*
- 13 Reduzierdüse*
- 14 Schrumpfschlauch*
- 15 Winkeldüse*

*Abgebildetes oder beschriebenes Zubehör gehört nicht zum Standard-Lieferumfang. Das vollständige Zubehör finden Sie in unserem Zubehörprogramm.

Geräuschinformation

Geräuschemissionswerte ermittelt entsprechend EN 60745-1 (Leerlauf).

Der A-bewertete Schalldruckpegel des Elektrowerkzeuges ist typischerweise kleiner als 70 dB(A).

Technische Daten

Heißluftgebläse		PHG 500-2	PHG 600-3	PHG 630 DCE
Sachnummer		0 603 29A 0..	0 603 29B 0..	0 603 29C 7..
Nennaufnahmeleistung	W	1600	1800	2000
Luftmenge	l/min	240/450	250/350/500	150/300/500
Temperatur am Düsenausgang ca.	°C	300/500	50/400/600	50–630
Temperatur-Messgenauigkeit				
– am Düsenausgang		± 10 %	± 10 %	± 10 %
– in der Anzeige		–	–	± 5 %
Betriebstemperatur Display*	°C	–	–	0... +50
Gewicht entsprechend EPTA-Procedure 01/2003	kg	0,75	0,8	0,9
Schutzklasse		□/II	□/II	□/II

* Außerhalb der Betriebstemperatur kann das Display schwarz werden.

Die Angaben gelten für eine Nennspannung [U] von 230 V. Bei abweichenden Spannungen und in länderspezifischen Ausführungen können diese Angaben variieren.

Betrieb

Inbetriebnahme

► **Beachten Sie die Netzspannung! Die Spannung der Stromquelle muss mit den Angaben auf dem Typenschild des Elektrowerkzeuges übereinstimmen. Mit 230 V gekennzeichnete Elektrowerkzeuge können auch an 220 V betrieben werden.**

Einschalten

PHG 500-2: Drücken Sie den Ein-/Ausschalter **4** in Stellung **I** oder **II**.

PHG 600-3: Drücken Sie den Ein-/Ausschalter **4** in Stellung **I**, **II** oder **III**.

PHG 630 DCE: Drücken Sie den Ein-/Ausschalter **5** in Stellung **I**, **II** oder **III**.

Thermoschutzabschaltung: Bei Überhitzung (z. B. durch Luftstau) schaltet das Elektrowerkzeug die Heizung automatisch ab, das Gebläse läuft jedoch weiter. Hat sich das Elektrowerkzeug auf Betriebstemperatur abgekühlt, wird die Heizung automatisch wieder zugeschaltet.

Ausschalten

Um Energie zu sparen, schalten Sie das Elektrowerkzeug nur ein, wenn Sie es benutzen.

PHG 500-2/PHG 600-3: Drücken Sie den Ein-/Ausschalter **4** in Stellung **0**.

PHG 630 DCE: Drücken Sie den Ein-/Ausschalter **5** in Stellung **0**.

PHG 600-3/PHG 630 DCE: Lassen Sie das Elektrowerkzeug nach längerem Arbeiten mit hoher Temperatur vor dem Ausschalten zur Abkühlung kurze Zeit in der Kaltluftstufe **I** laufen.

8 | Deutsch

**Luftmenge und Temperatur regeln
(PHG 500-2/PHG 600-3)**

Mit dem Ein-/Ausschalter **4** können Sie zwischen verschiedenen Luftmengen- und Temperaturkombinationen wählen:

Stufe	PHG 500-2		PHG 600-3	
	l/min	°C	l/min	°C
I	240	300	250	50
II	450	500	350	400
III	–	–	500	600

PHG 600-3: Die Kaltluftstufe **I** ist geeignet zum Abkühlen eines erhitzten Werkstücks oder zum Trocknen von Farbe. Sie ist ebenso geeignet, um das Elektrowerkzeug vor dem Abstellen oder dem Wechsel der Aufsatzdüsen abzukühlen.

Luftmenge regeln (PHG 630 DCE)

Mit dem Ein-/Ausschalter **5** können Sie die Luftmenge in drei Stufen regeln:

Stufe	l/min
I	150
II	300
III	500

Verringern Sie die Luftmenge z. B. dann, wenn die Umgebung eines Werkstücks nicht übermäßig erhitzt werden soll oder wenn sich ein leichtes Werkstück durch den Luftstrom verschieben könnte.

In der Kaltluftstufe **I** ist die Temperatur auf 50 °C festgelegt, in den Heißluftstufen **II** und **III** ist die Temperatur stufenlos regelbar.

Temperatur regeln (PHG 630 DCE)

Die Temperatur ist nur in den Heißluftstufen **II** und **III** regelbar. In der Kaltluftstufe **I** ist die Temperatur auf 50 °C festgelegt.

Beim Wechsel von der Kaltluftstufe **I** in eine der Heißluftstufen erscheint die zuletzt eingestellte Zieltemperatur für ca. 3 Sekunden zwischen blinkenden Pfeilen im Display **7**. Die Zieltemperatur ist für beide Heißluftstufen **II** und **III** gleich und ändert sich bei einem Wechsel zwischen beiden Stufen nicht.

Um die Temperatur zu erhöhen, drücken Sie an der Taste für Temperaturregulierung **6** auf „+“, um die Temperatur zu senken, drücken Sie auf „–“.

Kurzes Drücken der Taste **6** erhöht bzw. senkt die Temperatur um 10 °C. Längeres Drücken der Taste erhöht bzw. senkt die Temperatur fortlaufend um 10 °C, bis die Taste losgelassen wird oder die maximale bzw. minimale Temperatur erreicht ist.

Bei einer Änderung der Temperatureinstellung benötigt das Elektrowerkzeug kurze Zeit, um den Luftstrom aufzuwärmen bzw. abzukühlen. Die Zieltemperatur wird während dieser Zeit im Display **7** zwischen blinkenden Pfeilen angezeigt. Ist die Zieltemperatur erreicht, erlöschen die Pfeile, und das Display zeigt die aktuelle Temperatur an.

Beim Wechsel aus den Heißluftstufen **II** oder **III** in die Kaltluftstufe **I** dauert es kurze Zeit, bis sich das Elektrowerkzeug auf 50 °C abgekühlt hat. Während des Abkühlens wird im Display **7** die tatsächliche Temperatur am Düsenausgang angezeigt.

Die Kaltluftstufe **I** ist geeignet zum Abkühlen eines erhitzten Werkstücks oder zum Trocknen von Farbe. Sie ist ebenso geeignet, um das Elektrowerkzeug vor dem Abstellen oder dem Wechsel der Aufsatzdüsen abzukühlen.

Arbeitshinweise

► **Ziehen Sie vor allen Arbeiten am Elektrowerkzeug den Netzstecker aus der Steckdose.**

Hinweis: Bringen Sie die Düse **1** nicht zu nah an das zu bearbeitende Werkstück. Der entstehende Luftstau kann zur Überhitzung des Elektrowerkzeugs führen.

Wärmeschutz abnehmen

Für Arbeiten an besonders engen Stellen können Sie den Wärmeschutz **2** abnehmen.

► **Vorsicht vor der heißen Düse!** Bei Arbeiten ohne Wärmeschutz besteht erhöhte Verbrennungsgefahr.

Zum Abnehmen bzw. Aufsetzen des Wärmeschutzes **2** schalten Sie das Elektrowerkzeug aus und lassen es abkühlen.

Zum schnelleren Abkühlen können Sie das Elektrowerkzeug auch kurz mit der niedrigsten einstellbaren Temperatur laufen lassen.

Schrauben Sie den Wärmeschutz **2** entgegen dem Uhrzeigersinn ab bzw. im Uhrzeigersinn wieder auf.

Elektrowerkzeug abstellen (siehe Bild C)

Stellen Sie das Elektrowerkzeug auf den Ablageflächen **3** ab, um es abkühlen zu lassen oder um beide Hände zum Arbeiten frei zu haben.

► **Arbeiten Sie mit dem abgestellten Elektrowerkzeug besonders vorsichtig!** Sie können sich an der heißen Düse oder am heißen Luftstrom verbrennen.

Arbeitsbeispiele

Die Abbildungen der Arbeitsbeispiele finden Sie auf den Grafikseiten.

Die Temperaturangaben in den Arbeitsbeispielen sind Richtwerte, die je nach Materialbeschaffenheit abweichen können. Der Abstand der Düse richtet sich nach dem zu bearbeitenden Material.

Die optimale Temperatur für die jeweilige Anwendung lässt sich durch praktischen Versuch ermitteln. Beginnen Sie immer mit einer niedrigen Temperaturstufe.

Sie können bei allen Arbeitsbeispielen außer „Lack von Fenstern entfernen“ ohne Zubehör arbeiten. Der Einsatz der vorgeschlagenen Zubehörteile vereinfacht jedoch die Arbeit und erhöht die Qualität des Ergebnisses wesentlich.

► **Vorsicht beim Düsenwechsel! Berühren Sie die heiße Düse nicht. Lassen Sie das Elektrowerkzeug abkühlen und tragen Sie beim Wechsel Schutzhandschuhe.** Sie können sich an der heißen Düse verbrennen.

Lack entfernen/Kleber lösen (siehe Bild A)

Setzen Sie die Flächendüse **8** (Zubehör) auf. Weichen Sie den Lack kurz mit Heißluft auf und heben Sie ihn mit einem scharfen, sauberen Spachtel ab. Lange Hitzeeinwirkung verbrennt den Lack und erschwert das Entfernen.

Viele Klebmittel (z. B. Aufkleber) werden durch Wärme weich. Bei erwärmtem Kleber können Sie Verbindungen trennen oder überschüssigen Kleber entfernen.

Lack von Fenstern entfernen (siehe Bild B)

- **Verwenden Sie unbedingt die Glasschutzdüse 9 (Zubehör).** Es besteht Glasbruchgefahr.

Auf profilierten Flächen können Sie den Lack mit einem passenden Spachtel abheben und mit einer weichen Drahtbürste abbürsten.

Kunststoffrohre verformen (siehe Bild C)

Setzen Sie die Reflektordüse **10** (Zubehör) auf. Füllen Sie Kunststoffrohre mit Sand und verschließen Sie sie auf beiden Seiten, um das Abknicken des Rohres zu verhindern. Erwärmen Sie das Rohr gleichmäßig durch seitliches Hin- und Herbewegen.

Kunststoff verschweißen (siehe Bild D) (PHG 630 DCE)

Setzen Sie die Reduzierdüse **13** und den Schweißschuh **12** (beide Zubehör) auf. Die zu verschweißenden Werkstücke und der Schweißdraht **11** (Zubehör) müssen aus dem gleichen Material sein (z. B. beide PVC). Die Naht muss sauber und fettfrei sein.

Erwärmen Sie die Nahtstelle vorsichtig, bis sie teigig wird. Beachten Sie, dass der Temperaturbereich zwischen teigigem und flüssigem Zustand eines Kunststoffes gering ist.

Führen Sie den Schweißdraht **11** zu und lassen Sie ihn in den Spalt einlaufen, sodass eine gleichmäßige Wulst entsteht.

Schrumpfen (siehe Bild E)

Setzen Sie die Reduzierdüse **13** (Zubehör) auf. Wählen Sie den Durchmesser des Schrumpfschlauches **14** (Zubehör) entsprechend dem Werkstück (z. B. Kabelschuh). Erwärmen Sie den Schrumpfschlauch gleichmäßig.

Wasserleitungen auftauen (siehe Bild F)

- **Prüfen Sie vor dem Erwärmen, ob es sich tatsächlich um eine Wasserleitung handelt.** Wasserleitungen sind oft äußerlich nicht von Gasleitungen zu unterscheiden. Gasleitungen dürfen keinesfalls erwärmt werden.

Setzen Sie die Winkeldüse **15** (Zubehör) auf. Erwärmen Sie eingefrorene Stellen immer vom Rand zur Mitte.

Erwärmen Sie Kunststoffrohre sowie Verbindungen zwischen Rohrstücken besonders vorsichtig, um Beschädigungen zu vermeiden.

Weichlöten (siehe Bild G)

Setzen Sie für Punktlötungen die Reduzierdüse **13**, für das Löten von Rohren die Reflektordüse **10** (beide Zubehör) auf. Falls Sie Lot ohne Flussmittel verwenden, geben Sie Löt fett oder Löt paste auf die Lötstelle. Erwärmen Sie die Lötstelle je nach Material ca. 50 bis 120 Sekunden. Geben Sie das Lot zu. Das Lot muss durch die Werkstücktemperatur schmelzen. Entfernen Sie gegebenenfalls nach dem Erkalten der Lotstelle das Flussmittel.

Wartung und Service

Wartung und Reinigung

- **Ziehen Sie vor allen Arbeiten am Elektrowerkzeug den Netzstecker aus der Steckdose.**
- **Halten Sie das Elektrowerkzeug und die Lüftungsschlitze sauber, um gut und sicher zu arbeiten.**

Wenn ein Ersatz der Anschlussleitung erforderlich ist, dann ist dies von Bosch oder einer autorisierten Kundendienststelle für Bosch-Elektrowerkzeuge auszuführen, um Sicherheitsgefährdungen zu vermeiden.

Kundendienst und Anwendungsberatung

Der Kundendienst beantwortet Ihre Fragen zu Reparatur und Wartung Ihres Produkts sowie zu Ersatzteilen. Explosionszeichnungen und Informationen zu Ersatzteilen finden Sie auch unter:

www.bosch-pt.com

Das Bosch-Anwendungsberatungs-Team hilft Ihnen gerne bei Fragen zu unseren Produkten und deren Zubehör.

www.bosch-do-it.de, das Internetportal für Heimwerker und Gartenfreunde.

www.1-2-do.com

In der Heimwerker-Community 1-2-do.com können Sie Produkttester werden, Ideen sammeln oder sich mit anderen Heimwerkern austauschen.

www.dha.de, das komplette Service-Angebot der Deutschen Heimwerker Akademie.

Geben Sie bei allen Rückfragen und Ersatzteilbestellungen bitte unbedingt die 10-stellige Sachnummer laut Typenschild des Elektrowerkzeuges an.

Deutschland

Robert Bosch GmbH
Servicezentrum Elektrowerkzeuge
Zur Luhne 2

37589 Kalefeld – Willershausen
Unter www.bosch-pt.de können Sie online Ersatzteile bestellen oder Reparaturen anmelden.
Kundendienst: Tel.: (0711) 40040480
Fax: (0711) 40040481

E-Mail: Servicezentrum.Elektrowerkzeuge@de.bosch.com
Anwendungsberatung: Tel.: (0711) 40040480

Fax: (0711) 40040482
E-Mail: Anwendungsberatung.pt@de.bosch.com

Österreich

Unter www.bosch-pt.at können Sie online Ersatzteile bestellen.

Tel.: (01) 797222010
Fax: (01) 797222011
E-Mail: service.elektrowerkzeuge@at.bosch.com

Schweiz

Unter www.bosch-pt.com/ch/de können Sie online Ersatzteile bestellen.

Tel.: (044) 8471511
Fax: (044) 8471551
E-Mail: AfterSales.Service@de.bosch.com

10 | English

Luxemburg

Tel.: +32 2 588 0589

Fax: +32 2 588 0595

E-Mail: outillage.gereedschap@be.bosch.com

Entsorgung

Elektrowerkzeuge, Zubehör und Verpackungen sollen einer umweltgerechten Wiederverwertung zugeführt werden.

Werfen Sie Elektrowerkzeuge nicht in den Hausmüll!

Nur für EU-Länder:

Gemäß der Europäischen Richtlinie 2012/19/EU über Elektro- und Elektronik-Altgeräte und ihrer Umsetzung in nationales Recht müssen nicht mehr gebrauchsfähige Elektrowerkzeuge getrennt gesammelt und einer umweltgerechten Wiederverwertung zugeführt werden.

Änderungen vorbehalten.

English**Safety Notes**

Read all safety warnings and all instructions.

Failure to follow the warnings and instructions may result in electric shock, fire and/or serious injury.

- ▶ **This hot air gun is not intended for use by children and persons with physical, sensory or mental limitations or a lack of experience or knowledge.**

This hot air gun can be used by children aged 8 or older and by persons who have physical, sensory or mental limitations or a lack of experience or knowledge if a person responsible for their safety supervises them or has instructed them in the safe operation of the hot air gun and they understand the associated dangers. Otherwise, there is a danger of operating errors and injuries.

- ▶ **Supervise children.** This will ensure that children do not play with the hot air gun.

▶ Children must not be allowed to clean and perform maintenance on the hot air gun without supervision.

- ▶ **Be careful when working with the power tool.** The power tool produces intense heat which can lead to increased danger of fire and explosion.
- ▶ **Exercise special care when working close to inflammable materials.** The hot air jet or the hot nozzle can ignite dust or gases.
- ▶ **Do not operate or work with the power tool in areas where there is danger of explosion.**
- ▶ **Never direct the hot air jet at the same position for longer periods.** Easily inflammable gases can develop e.g., when working plastic, paint, varnish or similar materials.
- ▶ **Be aware that heat can be conducted to hidden covered materials and can ignite them.**
- ▶ **After using, place the power tool down in a secure manner and allow it to cool down completely before packing it away.** The hot nozzle can cause damage.
- ▶ **Do not leave the switched-on power tool unattended.**
- ▶ **Store idle power tools out of the reach of children. Do not allow persons unfamiliar with the power tool or these instructions to operate the power tool.** Power tools are dangerous in the hands of untrained users.
- ▶ **Do not expose the power tool to rain or wet conditions.** Water entering a power tool will increase the risk of electric shock.
- ▶ **Do not abuse the cord. Never use the cord for carrying, pulling or unplugging the power tool. Keep cord away from heat, oil, sharp edges or moving parts.** Damaged or entangled cords increase the risk of electric shock.
- ▶ **Always wear safety goggles.** Safety goggles will reduce the risk of injuries.
- ▶ **Disconnect the plug from the socket outlet before making any adjustments, changing accessories, or placing the power tool aside.** This safety measure prevents unintentional starting of the power tool.
- ▶ **Check the power tool, cord and plug each time before use. Do not use the power tool if damage is determined. Do not open the power tool yourself and have it serviced only by a qualified repair person using only original spare parts.** Damaged power tools, cords and plugs increase the risk of electric shock.



Provide for good ventilation of your working place. Gas and vapour developing during working are often harmful to one's health.

- ▶ **Wear safety gloves and do not touch the hot nozzle.** Danger of burning.
- ▶ **Never direct the hot air jet against persons or animals.**

- ▶ **Do not use the power tool as a hairdryer.** The hot air being blown out is significantly hotter than that from a hair-dryer.
- ▶ **When operating the power tool in damp environments is unavoidable, use a residual current device (RCD).** The use of a residual current device (RCD) reduces the risk of an electric shock.
- ▶ **Never use the machine with a damaged cable. Do not touch the damaged cable and pull the mains plug when the cable is damaged while working.** Damaged cables increase the risk of an electric shock.
- ▶ **Products sold in GB only:** Your product is fitted with a BS 1363/A approved electric plug with internal fuse (ASTA approved to BS 1362).
If the plug is not suitable for your socket outlets, it should be cut off and an appropriate plug fitted in its place by an authorised customer service agent. The replacement plug should have the same fuse rating as the original plug.
The severed plug must be disposed of to avoid a possible shock hazard and should never be inserted into a mains socket elsewhere.

Product Description and Specifications

Intended Use

The power tool is intended for the forming and welding of plastic, removal of paint and the warming of heat-shrinkable tubing. It is also suitable for soldering and tinning, loosening of adhesive joints and the defrosting of water lines.

Technical Data

Hot Air Gun		PHG 500-2	PHG 600-3	PHG 630 DCE
Article number		0 603 29A 0..	0 603 29B 0..	0 603 29C 7..
Rated power input	W	1600	1800	2000
Air flow	l/min	240/450	250/350/500	150/300/500
Temperature at the nozzle outlet (approx.)	°C	300/500	50/400/600	50 – 630
Temperature-measuring accuracy				
– at the nozzle outlet		± 10 %	± 10 %	± 10 %
– on the display		–	–	± 5 %
Display operating temperature*	°C	–	–	0... +50
Weight according to EPTA-Procedure 01/2003	kg	0.75	0.8	0.9
Protection class		□/II	□/II	□/II

* The display can turn black when not within the operating temperature.

The values given are valid for a nominal voltage [U] of 230 V. For different voltages and models for specific countries, these values can vary.

Product Features

The numbering of the product features refers to the illustration of the machine on the graphics page.

- 1 Nozzle
- 2 Heat protection collar
- 3 Standing surface
- 4 On-/Off switch with air-volume regulator and temperature control (PHG 500-2/PHG 600-3)
- 5 On/Off switch with air-volume regulator (PHG 630 DCE)
- 6 Button for temperature control (PHG 630 DCE)
- 7 Display (PHG 630 DCE)
- 8 Wide jet nozzle*
- 9 Glass protection nozzle*
- 10 Reflector nozzle*
- 11 Welding rod*
- 12 Welding shoe*
- 13 Reduction nozzle*
- 14 Heat-shrinkable sleeve*
- 15 Angle nozzle*

*Accessories shown or described are not part of the standard delivery scope of the product. A complete overview of accessories can be found in our accessories program.

Noise Information

Noise emission values determined according to EN 60745-1 (no-load operation).

Typically the A-weighted sound pressure level of the product is lower than 70 dB(A).

Operation

Starting Operation

- ▶ **Observe correct mains voltage! The voltage of the power source must agree with the voltage specified on the nameplate of the machine. Power tools marked with 230 V can also be operated with 220 V.**

Switching On

PHG 500-2: Press the On/Off switch **4** to position **I** or **II**.

PHG 600-3: Press the On/Off switch **4** to position **I**, **II** or **III**.

PHG 630 DCE: Press the On/Off switch **5** to position **I**, **II** or **III**.

12 | English

Thermal-protection shut-off: In case of overheating (e. g. due to air build-up), the power tool automatically shuts off the heating system, but the blower will continue to run. When the power tool has cooled down to the operating temperature, the heating system is automatically switched on again.

Switching Off

To save energy, only switch the power tool on when using it.

PHG 500-2/PHG 600-3: Press the On/Off switch **4** to position **0**.

PHG 630 DCE: Press the On/Off switch **5** to position **0**.

PHG 600-3/PHG 630 DCE: After working for a longer time with high temperature, allow the power tool to cool down by running it in the cold air setting **I** before switching off.

Setting the Air Flow and Temperature (PHG 500-2/PHG 600-3)

With the On/Off switch **4**, you can select between different air flows and temperature combinations:

Setting	PHG 500-2		PHG 600-3	
	l/min	°C	l/min	°C
I	240	300	250	50
II	450	500	350	400
III	–	–	500	600

PHG 600-3: The cold air setting **I** is suitable for cooling a warmed workpiece or for drying of paint. It is also suitable for cooling the power tool before placing it down or when changing nozzles.

Regulating the Air flow (PHG 630 DCE)

With the On/Off switch **5**, you can regulate the air flow in three steps:

Setting	l/min
I	150
II	300
III	500

As an example, reduce the air flow when the surrounding area of a workpiece is not to be heated excessively or when a light workpiece could be moved away by the air flow.

In the cold air setting **I**, the temperature is fixed at 50 °C; in the hot air settings **II** and **III**, the temperature can be continuously regulated.

Setting the Temperature (PHG 630 DCE)

The temperature can only be regulated in the hot air settings **II** and **III**. In the cold air setting **I**, the temperature is fixed at 50 °C.

When switching from the cold air setting **I** to one of the hot air settings, the last set target temperature is indicated for approx. 3 seconds between flashing arrows on display **7**. The target temperature is the same for both hot air steps **II** and **III**, and does not change when switching between the two steps.

To increase the temperature, press on the “+” of the temperature-control button **6**, to decrease the temperature, press on the “–”.

Briefly pressing the temperature-control button **6** at the respective position increases or decreases the temperature by

10 °C. Prolonged pressing of the temperature-control button continuously increases or decreases the temperature by 10 °C, until the button is released or the maximum or minimal temperature is reached.

After a change to the temperature setting, the power tool requires a short period to warm up or cool down the air flow. During this period, the target temperature is indicated between the flashing arrows in the display **7**. When the target temperature is reached, the arrows go out and the display indicates the actual temperature.

When switching from the hot air steps **II** or **III** to the cold air setting **I**, a short time is required until the power tool has cooled to 50 °C. During the cooling period, the actual temperature at the nozzle outlet is indicated on the display **7**.

The cold air setting **I** is suitable for cooling a warmed workpiece or for drying of paint. It is also suitable for cooling the power tool before placing it down or when changing nozzles.

Working Advice

► **Before any work on the machine itself, pull the mains plug.**

Note: Do not apply the nozzle **1** too close to the workpiece being worked. The hot air build-up can lead to overheating of the power tool.

Removing the Heat Protection

The heat protection collar **2** can be removed when working at particularly hard-to-reach locations.

► **Be careful of the hot nozzle!** Increased danger of burning exists when working without the heat protection collar.

To remove or mount the heat protection collar **2**, switch the power tool off and allow it to cool down.

To speed up the cooling, the power tool can also be operated for a short period with the lowest adjustable temperature.

Turn the heat protection collar **2** in anticlockwise direction to remove and in clockwise direction to mount again.

Placing Down the Power Tool (see figure C)

To cool down the power tool or have both hands free, place it down on the standing surface **3**.

► **Be especially careful when working with the placed down power tool!** There is danger of burning oneself on the hot nozzle or on the hot air jet.

Work Examples

The figures of the application examples can be found on the graphics pages.

The temperature settings in the work examples are reference values that can vary, depending on the material characteristics. The distance between the nozzle and the workpiece depends on the material to be worked.

The optimal temperature for the respective application can be determined by practical testing. Always start with a low temperature setting.

All application examples can be performed without accessories except for “Removing Varnish/Paint from Windows”. However, the use of recommended accessories simplifies the work and significantly improves the quality of the result.

- ▶ **Be careful when changing the nozzle! Do not touch the hot nozzle. Allow the power tool to cool down and wear protective gloves while changing the nozzle.** Danger of burning oneself on the hot nozzle.

Removing Varnish/Softening Adhesives (see figure A)

Mount the wide jet nozzle **8** (accessory). Briefly soften the varnish applying hot air and remove it using a sharp, clean scraper or putty knife. Applying heat too long will burn the varnish, making it more difficult to remove.

Many adhesives (e.g. of stickers) become soft when heated. Heated adhesives allow for bonds to be separated or excessive adhesive to be removed.

Removing Varnish/Paint from Windows (see figure B)

- ▶ **Use of the glass protection nozzle 9 (accessory) is essential.** Danger of glass breaking.

On profiled surfaces, varnish can be removed using an appropriately fitting spatula and brushed off with a soft wire brush.

Shaping Plastic Tubing (see figure C)

Mount the reflector nozzle **10** (accessory). To avoid kinking of the tubing, fill the tubing with sand and plug both ends. Heat the tubing evenly by applying the heat from side to side.

Welding Plastics (see figure D) (PHG 630 DCE)

Mount the reduction nozzle **13** and the welding shoe **12** (both accessories). The workpieces to be welded and the welding rod **11** (accessory) must be of the same material (e.g. both of PVC). The seam must be clean and grease-free.

Carefully heat up the seam location until it becomes doughy. Please note that the temperature difference between the doughy and liquid state of plastic is low.

Feed in the welding rod **11** and allow it to run into the gap so that a uniform bead is produced.

Shrinking (see figure E)

Mount the reduction nozzle **13** (accessory). Select the diameter of the heat-shrinkable sleeve **14** (accessory) according to the workpiece (e.g. a cable lug). Heat the heat-shrinkable sleeve evenly.

Defrosting Water Pipes (see figure F)

- ▶ **Before heating pipes, check to make sure that it is actually a water pipe.** Water lines often do not differ in appearance from gas lines. Gas lines are not to be heated under any circumstances.

Place on the angle nozzle **15** (accessory). Heat the frozen zone always from the outside to the middle.

Heat up plastic pipes as well as connections between pipe pieces especially careful to prevent damage.

Soft Soldering (see figure G)

For point soldering, place on the reduction nozzle **13**, for the soldering of pipes/tubing, place on the reflector nozzle **10** (both accessories).

If solder without flux is used, apply soldering grease or paste to the location to be soldered. Warm the location to be soldered for 50 – 120 seconds depending on the material. Apply the solder. The solder must melt from the workpiece temperature. After the soldered location has cooled, remove the flux.

Maintenance and Service

Maintenance and Cleaning

- ▶ **Before any work on the machine itself, pull the mains plug.**
- ▶ **For safe and proper working, always keep the machine and ventilation slots clean.**

If the replacement of the supply cord is necessary, this has to be done by Bosch or an authorized Bosch service agent in order to avoid a safety hazard.

After-sales Service and Application Service

Our after-sales service responds to your questions concerning maintenance and repair of your product as well as spare parts. Exploded views and information on spare parts can also be found under:

www.bosch-pt.com

Bosch's application service team will gladly answer questions concerning our products and their accessories.

In all correspondence and spare parts order, please always include the 10-digit article number given on the type plate of the machine.

Great Britain

Robert Bosch Ltd. (B.S.C.)
P.O. Box 98
Broadwater Park
North Orbital Road
Denham
Uxbridge
UB 9 5HJ

At www.bosch-pt.co.uk you can order spare parts or arrange the collection of a product in need of servicing or repair.

Tel. Service: (0844) 7360109

E-Mail: boschservicecentre@bosch.com

Ireland

Origo Ltd.
Unit 23 Magna Drive
Magna Business Park
City West
Dublin 24
Tel. Service: (01) 4666700
Fax: (01) 4666888

Australia, New Zealand and Pacific Islands

Robert Bosch Australia Pty. Ltd.
Power Tools
Locked Bag 66
Clayton South VIC 3169
Customer Contact Center
Inside Australia:
Phone: (01300) 307044
Fax: (01300) 307045
Inside New Zealand:
Phone: (0800) 543353
Fax: (0800) 428570
Outside AU and NZ:
Phone: +61 3 95415555
www.bosch.com.au

14 | Français

Republic of South Africa**Customer service**

Hotline: (011) 6519600

Gauteng – BSC Service Centre

35 Roper Street, New Centre

Johannesburg

Tel.: (011) 4939375

Fax: (011) 4930126

E-Mail: bsctools@icon.co.za

KZN – BSC Service Centre

Unit E, Almar Centre

143 Crompton Street

Pinetown

Tel.: (031) 7012120

Fax: (031) 7012446

E-Mail: bsc.dur@za.bosch.com

Western Cape – BSC Service Centre

Democracy Way, Prosperity Park

Milnerton

Tel.: (021) 5512577

Fax: (021) 5513223

E-Mail: bsc@zsd.co.za

Bosch Headquarters

Midrand, Gauteng

Tel.: (011) 6519600

Fax: (011) 6519880

E-Mail: rbsa-hq.pts@za.bosch.com

Disposal

The machine, accessories and packaging should be sorted for environmental-friendly recycling.

Do not dispose of power tools into household waste!

Only for EC countries:

According to the European Guideline 2012/19/EU for Waste Electrical and Electronic Equipment and its implementation into national right, power tools that are no longer usable must be collected separately and disposed of in an environmentally correct manner.

Subject to change without notice.

Français

Avertissements de sécurité



Il est impératif de lire toutes les consignes de sécurité et toutes les instructions. Le non-respect des avertissements et instructions indiqués ci-après peut conduire à une électrocution, un incendie et/ou de graves blessures.

► **Ce découpeur thermique n'est pas prévu pour être utilisé par des enfants ni par des personnes souffrant d'un handicap physique, sensoriel ou mental ou manquant d'expérience ou de connaissances.**

Ce découpeur thermique peut être utilisé par les enfants (âgés d'au moins 8 ans) et par les personnes souffrant d'un handicap physique, sensoriel ou mental ou manquant d'expérience ou de connaissances, lorsque ceux-ci sont sous la surveillance d'une personne responsable de leur sécurité ou après avoir reçu des instructions sur la façon d'utiliser le découpeur thermique en toute sécurité et après avoir bien compris les dangers inhérents à son utilisation. Sinon, il existe un risque de blessures et d'utilisation inappropriée.

► **Surveillez les enfants.** Veillez à ce que les enfants ne jouent pas avec le découpeur thermique.

► **Ne pas confier le nettoyage et l'entretien du découpeur thermique à des enfants sans surveillance.**

► **Manier avec précaution l'outil électroportatif.** L'outil électroportatif génère des températures élevées qui constituent un danger élevé d'incendie et d'explosion.

► **Etre extrêmement vigilant lors du travail à proximité de matériaux inflammables.** Le courant d'air chaud ou la buse brûlante peuvent enflammer la poussière ou les gaz.

► **Ne pas utiliser l'outil électroportatif dans un environnement présentant des risques d'explosion.**

► **Ne pas diriger le courant d'air chaud sur le même endroit pendant une période assez longue.** Lors du travail de matières plastiques, de peintures, de laques ou d'autres matériaux similaires, des gaz facilement inflammables peuvent être générés.

► **Faire attention que la chaleur peut se propager vers des matériaux cachés inflammables et les enflammer.**

► **Après son utilisation, poser l'outil électroportatif en toute sécurité et le laisser complètement refroidir avant de le stocker.** La buse brûlante peut causer des dégâts.

- ▶ **Ne pas laisser l'outil électroportatif mis en marche sans surveillance.**
- ▶ **Garder les outils électroportatifs non utilisés hors de portée des enfants. Ne pas permettre l'utilisation de l'outil électroportatif à des personnes qui ne se sont pas familiarisées avec celui-ci ou qui n'ont pas lu ces instructions.** Les outils électroportatifs sont dangereux lorsqu'ils sont utilisés par des personnes non initiées.
- ▶ **Ne pas exposer l'outil électroportatif à la pluie ou à l'humidité.** La pénétration d'eau dans un outil électroportatif augmente le risque d'un choc électrique.
- ▶ **Ne pas utiliser le câble à d'autres fins que celles prévues, ne pas utiliser le câble pour porter l'outil électroportatif ou pour l'accrocher ou encore pour le débrancher de la prise de courant. Maintenir le câble éloigné des sources de chaleur, des parties grasses, des bords tranchants ou des parties de l'appareil en rotation.** Un câble endommagé ou torsadé augmente le risque d'un choc électrique.
- ▶ **Porter toujours des lunettes de protection.** Des lunettes de protection réduisent le risque de blessures.
- ▶ **Retirer la fiche de la prise de courant avant d'effectuer des réglages sur l'appareil, de changer les accessoires, ou de ranger l'outil électroportatif.** Cette mesure de précaution empêche une mise en fonctionnement de l'outil électroportatif par mégarde.
- ▶ **Avant toute utilisation, contrôler l'outil électroportatif, la fiche et le câble. Ne pas utiliser l'outil électroportatif si des défauts sont constatés. Ne pas ouvrir l'outil électroportatif soi-même et ne le faire réparer que par une personne qualifiée et seulement avec des pièces de rechange d'origine.** Des outils électroportatifs, un câble et/ou une fiche endommagés augmentent le risque d'un choc électrique.



Bien aérer la place de travail. Les gaz et vapeurs générés lors du travail sont nuisibles à la santé.

- ▶ **Porter des gants de protection et ne pas toucher la buse chaude.** Il y a risque de brûlure !
- ▶ **Ne pas diriger le courant d'air chaud vers des personnes ou des animaux.**
- ▶ **Ne pas utiliser l'outil électroportatif comme sèche-cheveux.** Le courant d'air qui sort est beaucoup plus chaud que celui d'un sèche-cheveux.
- ▶ **Si l'usage d'un outil électrique dans un emplacement humide est inévitable, utiliser une alimentation protégée par un dispositif à courant différentiel réduit (RCD).** L'usage d'un RCD réduit le risque d'un choc électrique.
- ▶ **Ne jamais utiliser un outil électroportatif dont le câble est endommagé. Ne pas toucher à un câble endommagé et retirer la fiche du câble d'alimentation de la prise de courant, au cas où le câble aurait été endommagé lors du travail.** Un câble endommagé augmente le risque de choc électrique.

Description et performances du produit

Utilisation conforme

L'outil électroportatif est conçu pour les travaux de déformation et de soudage de matières plastiques, d'enlèvement de couches de peinture ainsi que pour le réchauffement de gaines thermorétractables. Il est également approprié pour les travaux de brasage et d'étainage, de détachement de joints collés ainsi que pour la décongélation des conduites d'eau gelées.

Éléments de l'appareil

La numérotation des éléments de l'appareil se réfère à la représentation de l'outil électroportatif sur la page graphique.

- 1 Buse
- 2 Protection thermique
- 3 Support de l'appareil
- 4 Interrupteur Marche/Arrêt avec régulateur d'air et de température (PHG 500-2/PHG 600-3)
- 5 Interrupteur Marche/Arrêt avec régulateur de quantité d'air (PHG 630 DCE)
- 6 Touche de réglage de la température (PHG 630 DCE)
- 7 Ecran (PHG 630 DCE)
- 8 Buse large*
- 9 Buse protection du verre*
- 10 Buse réfléchissante*
- 11 Baguette de soudage*
- 12 Aide-soudage*
- 13 Buse réductrice*
- 14 Gaine thermorétractable*
- 15 Buse angulaire*

*Les accessoires décrits ou illustrés ne sont pas tous compris dans la fourniture. Vous trouverez les accessoires complets dans notre programme d'accessoires.

Informations concernant le niveau sonore

Valeurs d'émissions sonores déterminées selon la norme EN 60745-1 (à vide).

Le niveau sonore réel de l'outil électroportatif est inférieur à 70 dB(A).

16 | Français

Caractéristiques techniques

Décapeur thermique		PHG 500-2	PHG 600-3	PHG 630 DCE
N° d'article		0 603 29A 0..	0 603 29B 0..	0 603 29C 7..
Puissance nominale absorbée	W	1600	1800	2000
Débit d'air	l/min	240/450	250/350/500	150/300/500
Température à la sortie de la buse, env.	°C	300/500	50/400/600	50 – 630
Précision de mesure de la température				
– à la sortie de la buse		± 10 %	± 10 %	± 10 %
– dans l'affichage		–	–	± 5 %
Température de service de l'écran*	°C	–	–	0... +50
Poids suivant EPTA-Procédure 01/2003	kg	0,75	0,8	0,9
Classe de protection		□/II	□/II	□/II

* Il est possible que l'écran devienne noir quand il est en dehors de la température de service.

Ces indications sont valables pour une tension nominale de [U] 230 V. Ces indications peuvent varier pour des tensions plus basses ainsi que pour des versions spécifiques à certains pays.

Mise en marche**Mise en service**

► **Tenez compte de la tension du réseau ! La tension de la source de courant doit correspondre aux indications se trouvant sur la plaque signalétique de l'outil électroportatif. Les outils électroportatifs marqués 230 V peuvent également fonctionner sur 220 V.**

Mise en marche

PHG 500-2: Poussez l'interrupteur Marche/Arrêt 4 dans la position I ou II.

PHG 600-3: Poussez l'interrupteur Marche/Arrêt 4 dans la position I, II ou III.

PHG 630 DCE: Poussez l'interrupteur Marche/Arrêt 5 dans la position I, II ou III.

Arrêt de sécurité thermique : Dans le cas de surchauffage (par ex. causé par une retenue d'air), l'outil électroportatif arrête automatiquement le chauffage ; le ventilateur, cependant, continue à souffler. Une fois que l'outil électroportatif s'est refroidi et a atteint sa température de service, le chauffage est automatiquement remis en fonction.

Arrêt

Afin d'économiser l'énergie, ne mettez l'outil électroportatif en marche que quand vous l'utilisez.

PHG 500-2/PHG 600-3: Poussez l'interrupteur Marche/Arrêt 4 dans la position 0.

PHG 630 DCE: Poussez l'interrupteur Marche/Arrêt 5 dans la position 0.

PHG 600-3/PHG 630 DCE: Après avoir travaillé longtemps à une haute température, faites travailler l'outil électroportatif pour une courte durée dans la position air froid I avant d'éteindre l'appareil.

Réglage du débit d'air et de la température (PHG 500-2/PHG 600-3)

A l'aide de l'interrupteur Marche/Arrêt 4 vous pouvez choisir entre plusieurs combinaisons de régulateurs d'air et de température :

Position	PHG 500-2		PHG 600-3	
	l/min	°C	l/min	°C
I	240	300	250	50
II	450	500	350	400
III	–	–	500	600

PHG 600-3: La position air froid I est appropriée pour refroidir une pièce chauffée ou pour sécher de la peinture. Elle est également appropriée pour refroidir l'outil électroportatif avant de l'arrêter ou avant de changer les buses.

Réglage du débit d'air (PHG 630 DCE)

L'interrupteur Marche/Arrêt 5 permet de régler le débit d'air sur trois positions :

Position	l/min
I	150
II	300
III	500

Réduisez le débit d'air par ex. quand l'environnement d'un outil ne doit pas être trop chauffé ou quand un outil léger pourrait être déplacé par le courant d'air.

Dans la position air froid I, la température est réglée sur 50 °C, dans les positions air chaud II et III, la température est réglable en continu.

Régulation de la température (PHG 630 DCE)

La température n'est réglable que dans les positions air chaud II et III. Dans la position air froid I, la température est réglée sur 50 °C.

Lors de la commutation de la position air froid **I** dans une des positions air chaud, la dernière température cible réglée est affichée pendant 3 secondes env. entre les flèches clignotantes sur l'écran **7**. La température cible est la même pour les deux positions air chaud **II** et **III** et ne change pas lors d'une commutation entre les deux positions.

Pour augmenter la température, appuyez sur la touche de réglage de la température **6** sur « + », pour réduire la température, appuyez sur « - ».

Appuyer brièvement sur la touche **6** augmente ou réduit la température de 10 °C. Appuyer plus longtemps sur la touche augmente ou réduit la température en continu de 10 °C jusqu'à ce que la touche soit relâchée ou que température maximale ou minimale soit atteinte.

Dans le cas d'une modification du réglage de la température, l'outil électroportatif a besoin d'une courte durée pour chauffer ou refroidir le courant d'air. Pendant ce temps, la température cible est affichée sur l'écran **7** entre des flèches clignotantes. Une fois la température cible atteinte, les flèches s'éteignent et la température actuelle est affichée.

Lors d'une commutation des positions air chaud **II** ou **III** dans la position air froid **I**, l'outil électroportatif se refroidit rapidement à 50 °C. Durant le refroidissement, la température actuelle à la sortie de la buse est affichée sur l'écran **7**.

La position air froid **I** est appropriée pour refroidir une pièce chauffée ou pour sécher de la peinture. Elle est également appropriée pour refroidir l'outil électroportatif avant de l'arrêter ou avant de changer les buses.

Instructions d'utilisation

- ▶ **Avant d'effectuer des travaux sur l'outil électroportatif, retirez la fiche de la prise de courant.**

Note : Ne pas trop approcher la buse **1** de la pièce à travailler. La retenue d'air qui en résulte risque de surchauffer l'outil électroportatif.

Enlever la protection thermique

Pour effectuer des travaux dans des endroits d'accès difficile, il est possible d'enlever la protection thermique **2**.

- ▶ **Attention à la buse chaude !** Il y a risque élevé de brûlures pendant les travaux sans protection thermique.

Pour enlever ou monter la protection thermique **2**, arrêtez l'outil électroportatif et laissez-le refroidir.

Pour refroidir l'outil électroportatif plus rapidement, vous pouvez le laisser fonctionner brièvement à la température réglable la plus basse.

Dévissez la protection thermique **2** dans le sens inverse des aiguilles d'une montre et revissez-la dans le sens des aiguilles d'une montre.

Déposer l'outil électroportatif (voir figure C)

Déposez l'outil électroportatif sur les supports **3** pour le laisser refroidir ou pour avoir les deux mains libres pour travailler.

- ▶ **Etre extrêmement prudent lors du travail avec l'outil électroportatif déposé !** La buse brûlante tout aussi bien que le courant d'air chaud peuvent causer des brûlures.

Exemples d'utilisation

Vous trouverez les figures avec les exemples d'utilisation sur les pages graphiques.

Les indications de température dans les exemples d'utilisation sont des valeurs à titre indicatif qui peuvent différer suivant la nature du matériau utilisé. La distance de la buse dépend du matériau à travailler.

La température optimale pour chaque utilisation peut être déterminée par des essais pratiques. Commencez toujours à une valeur de température basse.

Il est possible de travailler sans accessoires pour toutes les utilisations, à l'exception de « Enlever le vernis des fenêtres ». Le fait d'utiliser les accessoires recommandés simplifie cependant le travail et augmente dans une large mesure la qualité du résultat.

- ▶ **Attention lors du remplacement de la buse ! Ne pas toucher la buse brûlante. Laisser l'outil électroportatif se refroidir et porter des gants de protection pendant le remplacement.** La buse brûlante risque de vous brûler.

Élimination de vernis/de colle (voir figure A)

Montez la buse large **8** (accessoire). Ramollissez le vernis brièvement avec de l'air chaud et soulevez-le à l'aide d'un grattoir propre et tranchant. Une longue exposition à la chaleur brûle le vernis et rend difficile son élimination.

Beaucoup de colles (par ex. autocollants) s'assouplissent sous l'influence de la chaleur. Lorsque la colle est chauffée, il est possible de séparer des connexions ou d'éliminer l'excédent de colle.

Enlever le vernis des fenêtres (voir figure B)

- ▶ **Utiliser impérativement la buse protection du verre 9 (accessoire).** Le verre risque de se casser.

Sur les surfaces profilées, il est possible de soulever le vernis au moyen d'une spatule appropriée et de l'enlever au moyen d'une brosse métallique souple.

Déformation des tuyaux en plastique (voir figure C)

Montez la buse réfléchissante **10** (accessoire). Remplissez les tuyaux en plastique de sable et fermez-les des deux côtés pour éviter que le tuyau ne se plie en deux. Chauffez le tuyau de façon homogène par un mouvement de va et vient.

Soudage de matières plastiques (voir figure D) (PHG 630 DCE)

Montez la buse réductrice **13** et l'aide-soudage **12** (accessoires). Les pièces à souder et la baguette de soudage **11** doivent être du même matériau (par ex. toutes les deux en PVC). La soudure doit être propre et exempte de gras.

Chauffez avec précaution la soudure jusqu'à ce qu'elle se ramollisse. Tenez compte du fait que la plage de température entre l'état mou et l'état liquide des matières plastiques est faible.

Faites couler la baguette de soudage **11** dans la fente de sorte qu'un cordon régulier se forme.

Rétrécissement (voir figure E)

Montez la buse réductrice **13** (accessoire). Choisissez le diamètre de la gaine thermorétractable **14** (accessoire) en fonction de la pièce à travailler (par ex. cosse de câble). Chauffez la gaine thermorétractable uniformément.

18 | Español

Dégeler les conduites d'eau (voir figure F)

► **Avant de chauffer une conduite d'eau, assurez-vous que c'est bien une conduite d'eau.** De l'extérieur, il est souvent difficile de distinguer les conduites d'eau des conduites de gaz. Il est strictement interdit de chauffer une conduite de gaz.

Montez la buse angulaire **15** (accessoire). Réchauffez tous les jours un endroit gelé en allant du bord vers le milieu.

Chauffez avec une extrême prudence les tuyaux en plastiques ainsi que les connexions entre les bouts de tuyau afin d'éviter tout dommage.

Brasage tendre (voir figure G)

Pour le brasage par points, montez la buse réductrice **13**, pour le brasage de tuyaux, montez la buse réfléchissante **10** (accessoires tous les deux).

Si vous utilisez un métal d'apport non couvert de fondant, enduisez l'endroit à braser de graisse décapante ou de pâte à braser. En fonction du matériau, chauffez l'endroit à braser de 50 à 120 secondes env. Ajoutez le métal d'apport. La température de la pièce à travailler doit fondre le métal d'apport. Le cas échéant, enlevez le fondant une fois l'endroit à braser refroidi.

Entretien et Service Après-Vente**Nettoyage et entretien**

- **Avant d'effectuer des travaux sur l'outil électroportatif, retirez la fiche de la prise de courant.**
- **Veillez à ce que l'outil électroportatif ainsi que les ouïes de ventilation soient toujours propres afin d'obtenir un travail impeccable et sûr.**

Dans le cas où un remplacement de la fiche de raccordement s'avère nécessaire, ceci ne doit être effectué que par Bosch ou une station de Service Après-Vente agréée pour outillage Bosch afin d'éviter des dangers de sécurité.

Service Après-Vente et Assistance

Notre Service Après-Vente répond à vos questions concernant la réparation et l'entretien de votre produit et les pièces de rechange. Vous trouverez des vues éclatées ainsi que des informations concernant les pièces de rechange également sous : **www.bosch-pt.com**

Les conseillers techniques et assistants Bosch sont à votre disposition pour répondre à vos questions concernant nos produits et leurs accessoires.

Pour toute demande de renseignement ou commande de pièces de rechange, précisez-nous impérativement le numéro d'article à dix chiffres de l'outil électroportatif indiqué sur la plaque signalétique.

France

Passez votre commande de pièces détachées directement en ligne sur notre site www.bosch-pt.fr.

Vous êtes un utilisateur, contactez :
Le Service Clientèle Bosch Outillage Electroportatif
Tel. : 0811 360122
(coût d'une communication locale)
Fax : (01) 49454767
E-Mail : contact.outillage-electroportatif@fr.bosch.com

Vous êtes un revendeur, contactez :
Robert Bosch (France) S. A. S.

Service Après-Vente Electroportatif
126, rue de Stalingrad
93705 DRANCY Cédex
Tel. : (01) 43119006
Fax : (01) 43119033
E-Mail : sav.outillage-electroportatif@fr.bosch.com

Belgique, Luxembourg

Tel. : +32 2 588 0589
Fax : +32 2 588 0595
E-Mail : outillage.gereedschap@be.bosch.com

Suisse

Passez votre commande de pièces détachées directement en ligne sur notre site www.bosch-pt.com/ch/fr.
Tel. : (044) 8471512
Fax : (044) 8471552
E-Mail : Aftersales.Service@de.bosch.com

Élimination des déchets

Les outils électroportatifs, ainsi que leurs accessoires et emballages, doivent pouvoir suivre chacun une voie de recyclage appropriée.

Ne jetez pas les outils électroportatifs avec les ordures ménagères !

Seulement pour les pays de l'Union Européenne :

Conformément à la directive européenne 2012/19/UE relative aux déchets d'équipements électriques et électroniques et sa mise en vigueur conformément aux législations nationales, les outils électroportatifs dont on ne peut plus se servir doivent être isolés et suivre une voie de recyclage appropriée.

Sous réserve de modifications.

Español**Instrucciones de seguridad**

Lea íntegramente estas advertencias de peligro e instrucciones. En caso de no atenderse a las advertencias de peligro e instrucciones siguientes, ello puede ocasionar una descarga eléctrica, un incendio y/o lesión grave.

- **Este decapador por aire caliente no está previsto para la utilización por niños y personas con limitadas capacidades físicas, sensoriales o intelectuales o con falta de experiencia y conocimientos.**

Este decapador por aire caliente puede ser utilizado por niños desde 8 años y por personas con limitadas capacidades físicas, sensoriales e intelectuales o con falta de experiencia y conocimientos siempre y cuando estén vigilados por una persona responsable de su seguridad o hayan sido instruidos en la utilización segura del decapador por aire caliente y entendido los peligros inherentes. En caso contrario, existe el peligro de un manejo erróneo y lesiones.

- ▶ **Vigile a los niños.** Con ello se evita que los niños jueguen con el decapador por aire caliente.
- ▶ **La limpieza y el mantenimiento del decapador por aire caliente por parte de niños no debe tener lugar sin vigilancia.**
 - ▶ **Trate con cuidado su herramienta eléctrica.** La herramienta eléctrica se pone muy caliente, lo cual supone un mayor riesgo de incendio y explosión.
 - ▶ **Proceda con especial cautela al trabajar cerca de materiales combustibles.** El aire o boquilla caliente pueden llegar a inflamar polvo o gases.
 - ▶ **No trabaje con la herramienta eléctrica en un entorno con peligro de explosión.**
 - ▶ **No dirija prolongadamente el chorro de aire caliente a un mismo punto.** Es probable que se produzcan gases inflamables al tratar, p. ej., plásticos, pinturas, barnices o materiales similares.
 - ▶ **Tenga en cuenta que el calor puede ser dirigido contra materiales combustibles ocultos y hacer que éstos se incendien.**
 - ▶ **Después de su uso, deposite la herramienta eléctrica cuidando que quede en una posición estable, y déjela que se enfríe totalmente antes de guardarla.** Una boquilla caliente puede causar daños.
 - ▶ **No deje desatendida la herramienta eléctrica conectada.**
 - ▶ **Guarde las herramientas eléctricas fuera del alcance de los niños. No permita la utilización de la herramienta eléctrica a aquellas personas que no estén familiarizadas con su uso o que no hayan leído estas instrucciones.** Puede resultar peligrosa la utilización de herramientas eléctricas por personas inexpertas.

- ▶ **No exponga la herramienta eléctrica a la lluvia y evite que penetren líquidos en su interior.** Existe el peligro de recibir una descarga eléctrica si penetran ciertos líquidos en la herramienta eléctrica.
- ▶ **No utilice el cable de red para transportar o colgar la herramienta eléctrica, ni tire de él para sacar el enchufe de la toma de corriente. Mantenga el cable de red alejado del calor, aceite, esquinas cortantes o piezas móviles.** Los cables de red dañados o enredados pueden provocar una descarga eléctrica.
- ▶ **Siempre utilice unas gafas de protección.** Unas gafas de protección reducen el riesgo de lesión.
- ▶ **Saque el enchufe de la red antes de realizar un ajuste, cambiar de accesorio, o guardar la herramienta eléctrica.** Esta medida preventiva reduce el riesgo a conectar accidentalmente la herramienta eléctrica.
- ▶ **Antes de cada uso compruebe el estado de la herramienta eléctrica, del cable y del enchufe. No utilice la herramienta eléctrica en caso de detectar un daño. No abra la herramienta eléctrica por su propia cuenta, y solamente déjela reparar por un profesional, empleando piezas de repuesto originales.** Las herramientas eléctricas, cables, o enchufe dañados comportan un mayor riesgo de electrocución.



Ventile bien su puesto de trabajo. Frecuentemente, los gases y vapores producidos al trabajar son nocivos para la salud.

- ▶ **Colóquese guantes de protección y no toque la boquilla caliente.** Existe el peligro de quemadura.
- ▶ **Jamás dirija el chorro de aire caliente contra personas o animales.**
- ▶ **No emplee la herramienta eléctrica como secador de pelo.** El aire expulsado es mucho más caliente que el aire de un secador de pelo.
- ▶ **Si fuese imprescindible utilizar la herramienta eléctrica en un entorno húmedo, es necesario conectarla a través de un fusible diferencial.** La aplicación de un fusible diferencial reduce el riesgo a exponerse a una descarga eléctrica.
- ▶ **No utilice la herramienta eléctrica si el cable está dañado. No toque un cable dañado, y desconecte el enchufe de la red, si el cable se daña durante el trabajo.** Un cable dañado comporta un mayor riesgo de electrocución.
- ▶ **El enchufe macho de conexión, debe ser conectado solamente a un enchufe hembra de las mismas características técnicas del enchufe macho en materia.**

Descripción y prestaciones del producto

Utilización reglamentaria

La herramienta eléctrica ha sido diseñada para conformar y soldar plástico, decapar pintura y para calentar macarrones termoretráctiles. Es adecuada también para soldar y estañar, para despegar uniones y descongelar tuberías.

20 | Español

Componentes principales

La numeración de los componentes está referida a la imagen de la herramienta eléctrica en la página ilustrada.

- 1 Boquilla
- 2 Protección térmica
- 3 Superficie de apoyo
- 4 Interruptor de conexión/desconexión con regulador de caudal de aire y de temperatura (PHG 500-2/PHG 600-3)
- 5 Interruptor de conexión/desconexión con regulador del caudal de aire (PHG 630 DCE)
- 6 Tecla de ajuste de temperatura (PHG 630 DCE)
- 7 Display (PHG 630 DCE)
- 8 Boquilla plana*
- 9 Boquilla para protección de vidrios*

- 10 Boquilla reflectora*
- 11 Varilla de soldar*
- 12 Zapata de soldar*
- 13 Boquilla reductora*
- 14 Macarrón termoretráctil*
- 15 Boquilla angular*

*Los accesorios descritos e ilustrados no corresponden al material que se adjunta de serie. La gama completa de accesorios opcionales se detalla en nuestro programa de accesorios.

Información sobre el ruido

Valores de emisión de ruidos determinados según EN 60745-1 (marcha en vacío).

El nivel de presión sonora típico de la herramienta eléctrica, medido con un filtro tipo A, es menor de 70 dB(A).

Datos técnicos

Decapador por aire caliente		PHG 500-2	PHG 600-3	PHG 630 DCE
Nº de artículo		0 603 29A 0..	0 603 29B 0..	0 603 29C 7..
Potencia absorbida nominal	W	1600	1800	2000
Caudal de aire	l/min	240/450	250/350/500	150/300/500
Temperatura aprox. a la salida de la boquilla	°C	300/500	50/400/600	50 – 630
Precisión de medición de la temperatura				
– Salida de la boquilla		± 10 %	± 10 %	± 10 %
– Display		–	–	± 5 %
Temperatura de operación del display*	°C	–	–	0... +50
Peso según EPTA-Procedure 01/2003	kg	0,75	0,8	0,9
Clase de protección		□/II	□/II	□/II

* Fuera del margen de operación puede que se oscurezca el display.

Estos datos son válidos para una tensión nominal de [U] 230 V. Los valores pueden variar para otras tensiones y en ejecuciones específicas para ciertos países.

Operación**Puesta en marcha**

► **¡Observe la tensión de red! La tensión de alimentación deberá coincidir con las indicaciones en la placa de características de la herramienta eléctrica. Las herramientas eléctricas marcadas con 230 V pueden funcionar también a 220 V.**

Conexión

PHG 500-2: Desplace el interruptor de conexión/desconexión **4** a la posición **I** o **II**.

PHG 600-3: Desplace el interruptor de conexión/desconexión **4** a la posición **I**, **II** o **III**.

PHG 630 DCE: Desplace el interruptor de conexión/desconexión **5** a la posición **I**, **II** o **III**.

Protección térmica: En caso de sobrecalentarse la herramienta eléctrica (p. ej., debido a un estancamiento de aire) la calefacción se desconecta automáticamente, pero el ventilador continúa funcionando. Una vez que la herramienta eléctrica se haya enfriado suficientemente, la calefacción se vuelve a conectar automáticamente.

Desconexión

Para ahorrar energía, solamente conecte la herramienta eléctrica cuando vaya a utilizarla.

PHG 500-2/PHG 600-3: Desplace el interruptor de conexión/desconexión **4** a la posición **0**.

PHG 630 DCE: Desplace el interruptor de conexión/desconexión **5** a la posición **0**.

PHG 600-3/PHG 630 DCE: Tras un uso prolongado habiendo ajustado una alta temperatura en la herramienta eléctrica déjela funcionar brevemente con aire frío en la etapa **I** para permitir que se enfríe.

Regulación del caudal y de la temperatura del aire (PHG 500-2/PHG 600-3)

El interruptor de conexión/desconexión **4** le permite seleccionar entre diversas combinaciones de caudal y temperatura del aire:

Nivel	PHG 500-2		PHG 600-3	
	l/min	°C	l/min	°C
I	240	300	250	50
II	450	500	350	400
III	–	–	500	600

PHG 600-3: La etapa de aire frío **I** es apropiada para refrigerar una pieza sobrecalentada o para secar pintura. Es adecuada también para enfriar la herramienta eléctrica antes de depositarla o al cambiar una boquilla.

Regulación del caudal de aire (PHG 630 DCE)

El interruptor de conexión/desconexión **5** le permite regular el caudal de aire en tres etapas:

Nivel	l/min
I	150
II	300
III	500

Reduzca el caudal de aire, p. ej., siempre que no deba calentarse demasiado el entorno de la pieza de trabajo, o si ésta fuese tan ligera que pudiese resultar desplazada por el chorro de aire. En la etapa de aire frío **I** la temperatura viene fijada a 50 °C, mientras que en las etapas de aire caliente **II** y **III** la temperatura puede ajustarse de forma continua.

Regulación de la temperatura (PHG 630 DCE)

La temperatura únicamente puede regularse en las etapas de aire caliente **II** y **III**. En la etapa de aire frío **I** la temperatura viene fijada a 50 °C.

Al cambiar de la etapa de aire frío **I** a una de las etapas de aire caliente, en el display **7** aparece entre flechas intermitentes durante aprox. 3 segundos la última temperatura ajustada. La temperatura ajustada es la misma para ambas etapas de aire caliente **II** y **III** y no varía al cambiar de una etapa a otra.

Para aumentar la temperatura pulse la tecla de ajuste de la temperatura **6** sobre el símbolo “+”, para reducir la temperatura, pulse sobre “-”.

Pulsando brevemente la tecla **6** se aumenta, o reduce, la temperatura en 10 °C. Manteniendo pulsada la tecla se va aumentando, o reduciendo, la temperatura en pasos de 10 °C hasta soltar la tecla, o bien, hasta alcanzar la temperatura máxima o mínima, respectivamente.

Al modificarse el ajuste de temperatura, la herramienta eléctrica precisa un breve tiempo hasta lograr calentar o enfriar el chorro de aire. Durante este tiempo, en el display **7** aparece la temperatura deseada entre dos flechas intermitentes. Una vez alcanzada la temperatura deseada, ambas flechas desaparecen, y en el display se representa la temperatura actual.

Al cambiar de las etapas de aire caliente **II** o **III** a la etapa de aire frío **I** se precisa cierto tiempo hasta que la herramienta eléctrica se haya enfriado hasta 50 °C. Durante el tiempo de enfriamiento se muestra en el display **7** la temperatura real obtenida a la salida de la boquilla.

La etapa de aire frío **I** es apropiada para refrigerar una pieza sobrecalentada o para secar pintura. Es adecuada también para enfriar la herramienta eléctrica antes de depositarla o al cambiar una boquilla.

Instrucciones para la operación

► **Antes de cualquier manipulación en la herramienta eléctrica, sacar el enchufe de red de la toma de corriente.**

Observación: No aproxime demasiado la boquilla **1** a la pieza a trabajar. El estancamiento de aire resultante puede llegar a sobrecalentar la herramienta eléctrica.

Desmontaje de la protección térmica

Para poder trabajar en lugares con un espacio muy restringido, es posible desmontar la protección térmica **2**.

► **¡Cuidado con la boquilla caliente!** Al trabajar sin la protección térmica existe un mayor peligro de quemadura.

Para desmontar o montar la protección térmica **2**, desconecte la herramienta eléctrica, y espere a que se enfríe.

Para que se refrigere más rápidamente, Ud. puede dejar funcionar brevemente la herramienta eléctrica ajustando la temperatura mínima posible.

Desenrosque en sentido contrario a las agujas del reloj la protección térmica **2** para desmontarla, y viceversa.

Deposición de la herramienta eléctrica (ver figura C)

Deposite la herramienta eléctrica sobre las superficies de apoyo **3** para dejarla enfriar, o para tener libres ambas manos al trabajar.

► **¡Trabaje con especial cautela teniendo depositada la herramienta eléctrica!** Podría quemarse con la boquilla el aire caliente expulsado.

Ejemplos de aplicación

Las figuras correspondientes a los ejemplos de trabajo las encontrará en las páginas ilustradas.

Las temperaturas indicadas son solamente orientativas, ya que pueden variar según las propiedades del material. La separación de la boquilla depende del material a trabajar.

La temperatura óptima para una aplicación concreta conviene determinarla probando. Siempre comience con una etapa de temperatura baja.

En todos los ejemplos de aplicación, a excepción de “Decapado de pintura en ventanas”, puede trabajar sin accesorios especiales. Sin embargo, al emplear los accesorios especiales propuestos, la ejecución del trabajo se simplifica y se aumenta considerablemente su calidad.

► **¡Cuidado al cambiar la boquilla! No toque la boquilla caliente. Deje que se enfríe la herramienta eléctrica y póngase guantes de protección al efectuar el cambio.** Podría quemarse con la boquilla caliente.

Decapado de pintura/desprendimiento de adhesivo (ver figura A)

Monte la boquilla plana **8** (accesorio especial). Aplique brevemente aire caliente a la pintura para ablandarla y despréndala con una espátula limpia y afilada. La aplicación prolongada de calor hace que se queme la pintura y dificulta su desprendimiento.

Muchos de los adhesivos se reblandecen con el calor. Calentando el adhesivo se pueden separar las juntas o eliminar adhesivo sobrante.

Decapado de pintura en ventanas (ver figura B)

► **Siempre utilice la boquilla para protección de vidrios 9 (accesorio especial).** Existe el peligro de que rompa el cristal.

En superficies perfiladas puede levantarse la pintura con una espátula adecuada y desprenderse con un cepillo de alambre blando.

22 | Español

Conformación de tubos de plástico (ver figura C)

Monte la boquilla reflectora **10** (accesorio especial). Llene de arena el tubo de plástico y obture ambos extremos para evitar que el tubo llegue a hendirse al doblarlo. Caliente uniformemente el tubo con un movimiento lateral de vaivén.

Soldadura de plásticos (ver figura D) (PHG 630 DCE)

Monte la boquilla reductora **13** y la zapata de soldar **12** (ambos accesorios especiales). La pieza a soldar y la varilla **11** (accesorio especial) deberán ser del mismo material (p. ej. ambas de PVC). La junta de unión deberá estar limpia y exenta de grasa.

Caliente con cuidado la junta hasta que comience a ponerse pastosa. Tenga en cuenta que el margen de temperatura entre el estado pastoso y líquido de un plástico es bastante reducido. Vaya introduciendo la varilla de soldar **11** y deje penetrarla en la ranura de manera que se vaya formando un cordón uniforme.

Contracción (ver figura E)

Monte la boquilla reductora **13** (accesorio especial). Seleccione el diámetro del macarrón termoretráctil **14** (accesorio especial) de acuerdo a la pieza (p. ej. terminal). Caliente por igual el macarrón termoretráctil.

Descongelación de tuberías de agua (ver figura F)

► **Antes de calentarla, asegúrese de que se trata realmente de una tubería de agua.** Con frecuencia no es posible diferenciar exteriormente entre tuberías de gas y de agua. Jamás deberán calentarse tuberías de gas.

Monte la boquilla angular **15** (accesorio especial). Siempre caliente las zonas congeladas procediendo desde los bordes hacia el centro.

Caliente con especial cuidado tubos de plástico y las uniones de los tubos, para no dañarlos.

Soldadura con estaño (ver figura G)

Para efectuar las soldaduras más usuales monte la boquilla reductora **13**, para soldar tubos monte la boquilla reflectora **10** (ambos accesorios especiales).

Si emplea estaño sin fundente aplique pasta o grasa de soldar al punto de soldadura. Dependiendo del material, caliente el punto de soldadura entre aprox. 50 a 120 segundos. Aplique el estaño. El estaño deberá fundirse por la propia temperatura que ha adquirido la pieza de trabajo. Si procede, elimine los restos de fundente una vez que se haya enfriado el punto de soldadura.

Mantenimiento y servicio**Mantenimiento y limpieza**

- **Antes de cualquier manipulación en la herramienta eléctrica, sacar el enchufe de red de la toma de corriente.**
- **Mantenga limpia la herramienta eléctrica y las rejillas de refrigeración para trabajar con eficacia y seguridad.**

La sustitución de un cable de conexión deteriorado deberá ser realizada por Bosch o por un servicio técnico autorizado para herramientas eléctricas Bosch con el fin de garantizar la seguridad del aparato.

Servicio técnico y atención al cliente

El servicio técnico le asesorará en las consultas que pueda Ud. tener sobre la reparación y mantenimiento de su producto, así como sobre piezas de recambio. Los dibujos de despiece e informaciones sobre las piezas de recambio los podrá obtener también en internet bajo:

www.bosch-pt.com

Nuestro equipo de asesores técnicos le orientará gustosamente en cuanto a la adquisición, aplicación y ajuste de los productos y accesorios.

Para cualquier consulta o pedido de piezas de repuesto es imprescindible indicar el nº de artículo de 10 dígitos que figura en la placa de características de la herramienta eléctrica.

España

Robert Bosch Espana S.L.U.

Departamento de ventas Herramientas Eléctricas

C/Hermanos García Noblejas, 19

28037 Madrid

Para efectuar su pedido online de recambios o pedir la recogida para la reparación de su máquina, entre en la página www.herramientasbosch.net.

Tel. Asesoramiento al cliente: 902 531 553

Fax: 902 531554

Venezuela

Robert Bosch S.A.

Final Calle Vargas. Edf. Centro Berimer P.B.

Boleita Norte

Caracas 107

Tel.: (0212) 2074511

México

Robert Bosch S. de R.L. de C.V.

Calle Robert Bosch No. 405 C.P. 50071

Zona Industrial, Toluca - Estado de México

Tel. Interior: (01) 800 6271286

Tel. D.F.: 52843062

E-Mail: arturo.fernandez@mx.bosch.com

Argentina

Robert Bosch Argentina S.A.

Av. Córdoba 5160

C1414BAW Ciudad Autónoma de Buenos Aires

Atención al Cliente

Tel.: (0810) 5552020

E-Mail: herramientas.bosch@ar.bosch.com

Perú

Robert Bosch S.A.C.

Av. Primavera 781, Urb. Chacarilla, San Borja (Edificio Aldo)

Buzón Postal Lima 41 - Lima

Tel.: (01) 2190332

Chile

Robert Bosch S.A.

Calle El Cacique

0258 Providencia - Santiago

Tel.: (02) 2405 5500

Eliminación

Recomendamos que las herramientas eléctricas, accesorios y embalajes sean sometidos a un proceso de recuperación que respete el medio ambiente.

¡No arroje las herramientas eléctricas a la basura!

Sólo para los países de la UE:



Conforme a la Directiva Europea 2012/19/UE sobre aparatos eléctricos y electrónicos inservibles, tras su transposición en ley nacional, deberán acumularse por separado las herramientas eléctricas para ser sometidas a un reciclaje ecológico.

Reservado el derecho de modificación.



El símbolo es solamente válido, si también se encuentra sobre la placa de características del producto/fabricado.

Português

Indicações de segurança



Devem ser lidas todas as indicações de advertência e todas as instruções. O desrespeito das advertências e instruções apresentadas abaixo pode causar choque eléctrico, incêndio e/ou graves lesões.

- ▶ **Este soprador de ar quente não pode ser utilizado por crianças e pessoas com capacidades físicas, sensoriais ou mentais reduzidas, ou com insuficiente experiência e conhecimentos.**
Este soprador de ar quente pode ser utilizado por crianças a partir dos 8 anos, assim como pessoas com capacidades físicas, sensoriais ou mentais reduzidas, ou com insuficiente experiência e conhecimentos, desde que as mesmas sejam supervisionadas ou recebam instruções acerca da utilização segura do soprador de ar quente e dos perigos provenientes do mes-

mo. Caso contrário há perigo de operação errada e ferimentos.

- ▶ **Supervisionar as crianças.** Assim é assegurado que as crianças não brinquem com o soprador de ar quente.
- ▶ **As crianças não podem efectuar a limpeza e a manutenção do soprador de ar quente sem vigilância.**
- ▶ **Trate a ferramenta eléctrica com cuidado.** A ferramenta eléctrica produz muito calor, que leva a um elevado risco de incêndio e de explosão.
- ▶ **Ter cuidado especial ao trabalhar nas proximidades de materiais inflamáveis.** A corrente de ar quente ou o bocal quente podem inflamar pós ou gases.
- ▶ **Não trabalhar com a ferramenta eléctrica numa área com risco de explosões.**
- ▶ **Não direccionar a corrente de ar quente durante muito tempo para o mesmo ponto.** Gases facilmente inflamáveis podem ser produzidos durante o trabalho em plásticos, tintas, vernizes ou materiais similares.
- ▶ **Considere que o calor pode ser transportado para materiais inflamáveis e incendiá-los.**
- ▶ **Após a utilização, deverá depositar a ferramenta eléctrica em local seguro e permitir que arrefeça completamente, antes de guardá-la.** O bocal quente pode provocar danos.
- ▶ **Não deixar a ferramenta eléctrica ligada sem vigilância.**
- ▶ **Guardar ferramentas eléctricas, não utilizadas, fora do alcance das crianças. Não permita que pessoas que não estejam familiarizadas com a ferramenta eléctrica, ou que não tenham lido estas instruções, possam utilizá-la.** Ferramentas eléctricas são perigosas se forem utilizadas por pessoas inesperientes.
- ▶ **Manter a ferramenta eléctrica afastada de chuva ou humidade.** A infiltração de água numa ferramenta eléctrica aumenta o risco de choque eléctrico.
- ▶ **Não deverá afastar o cabo da sua finalidade, como para por exemplo transportar a ferramenta eléctrica, pendurá-lo ou para puxar a ficha da tomada. Manter o cabo afastado de calor, óleo, cantos afiados ou partes do aparelho em movimento.** Cabos danificados ou emanhados aumentam o risco de um choque eléctrico.
- ▶ **Usar sempre óculos de protecção.** Óculos de protecção reduzem o risco de lesões.
- ▶ **Puxar a ficha da tomada antes de executar ajustes no aparelho, substituir acessórios ou guardar a ferramenta eléctrica.** Esta medida de segurança evita o arranque involuntário da ferramenta eléctrica.
- ▶ **Antes de cada utilização é necessário controlar a ferramenta eléctrica, o cabo e a ficha. Não utilizar a ferramenta eléctrica se forem verificados danos. Não abrir pessoalmente a ferramenta eléctrica e só permita que seja reparado por pessoal qualificado e que só sejam**

24 | Português

utilizadas peças sobressalentes originais. Ferramentas eléctricas, cabos e fichas danificados aumentam o risco de um choque eléctrico.



Ventilar bem o local de trabalho. Durante o trabalho são produzidos gases e vapores que frequentemente são nocivos à saúde.

- ▶ **Usar luvas protectoras e não tocar no bocal quente.** Há perigo de queimaduras.
- ▶ **Não apontar a corrente de ar quente na direcção de pessoas nem de animais.**
- ▶ **Não utilizar a ferramenta eléctrica como secador de cabelos.** A corrente de ar de saída é muito mais quente do que a que corrente de ar que sai de secadores de cabelos.
- ▶ **Se não for possível evitar o funcionamento da ferramenta eléctrica em áreas húmidas, deverá ser utilizado um disjuntor de corrente de avaria.** A utilização de um disjuntor de corrente de avaria reduz o risco de um choque eléctrico.
- ▶ **Não utilizar a ferramenta eléctrica com um cabo danificado. Não tocar no cabo danificado nem puxar a ficha da tomada, se o cabo for danificado durante o trabalho.** Cabos danificados aumentam o risco de um choque eléctrico.

Descrição do produto e da potência

Utilização conforme as disposições

A ferramenta eléctrica é destinada para deformar e soldar plásticos, remover camadas de tintas e para aquecer mangueiras retrácteis. Ela é apropriada para soldar e estanhar, soltar uniões coladas e para descongelar tubulações de água.

Componentes ilustrados

A numeração dos componentes ilustrados refere-se à apresentação da ferramenta eléctrica na página de esquemas.

- 1 Bocal
- 2 Protecção contra calor
- 3 Superfície de apoio
- 4 Ligar-desligar com regulador de quantidade de ar e com regulador de temperatura (PHG 500-2/PHG 600-3)
- 5 Interruptor de ligar-desligar com regulação do volume de ar (PHG 630 DCE)
- 6 Tecla para a regulação da temperatura (PHG 630 DCE)
- 7 Display (PHG 630 DCE)
- 8 Bocal plano*
- 9 Bocal para protecção do vidro*
- 10 Bocal reflector*
- 11 Fio de soldadura*
- 12 Sapata de soldadura*
- 13 Bocal de redução*
- 14 Mangueira retráctil*
- 15 Bocal angular*

*Acessórios apresentados ou descritos não pertencem ao volume de fornecimento padrão. Todos os acessórios encontram-se no nosso programa de acessórios.

Informação sobre ruídos

Valores de emissão de ruído determinados de acordo com EN 60745-1 (marcha em vazio).

O nível de pressão acústica da ferramenta eléctrica, avaliado como A, é tipicamente inferior a 70 dB(A).

Dados técnicos

Soprador de ar quente		PHG 500-2	PHG 600-3	PHG 630 DCE
Nº do produto		0 603 29A 0..	0 603 29B 0..	0 603 29C 7..
Potência nominal consumida	W	1600	1800	2000
Fluxo de ar	l/min	240/450	250/350/500	150/300/500
Temperatura na saída do bocal aprox.	°C	300/500	50/400/600	50 – 630
Exactidão da medição de temperatura				
– na saída do bocal		± 10 %	± 10 %	± 10 %
– na indicação		–	–	± 5 %
Display da temperatura de funcionamento*	°C	–	–	0... +50
Peso conforme EPTA-Procedure 01/2003	kg	0,75	0,8	0,9
Classe de protecção		□/II	□/II	□/II

* Além da temperatura de funcionamento é possível que o display se torne preto.

As indicações valem para tensões nominais [U] de 230 V. Estas indicações podem variar dependendo de tensões inferiores e dos modelos específicos dos países.

Funcionamento

Colocação em funcionamento

- ▶ **Observar a tensão de rede! A tensão da fonte de corrente deve coincidir com a indicada na chapa de identificação da ferramenta eléctrica. Ferramentas**

eléctricas marcadas para 230 V também podem ser operadas com 220 V.

Ligar

PHG 500-2: Premir o interruptor de ligar-desligar **4** para a posição **I** ou **II**.

PHG 600-3: Premir o interruptor de ligar-desligar **4** para a posição **I**, **II** ou **III**.

PHG 630 DCE: Premir o interruptor de ligar-desligar **5** para a posição **I**, **II** ou **III**.

Desligamento de protecção térmica: No caso de sobreaquecimento (p. ex. congestionamento de ar) a ferramenta eléctrica desliga automaticamente o aquecimento, no entanto o soprador continua a funcionar. Assim que a ferramenta eléctrica se arrefecer até a temperatura de funcionamento, o aquecimento será ligado automaticamente.

Desligar

Para poupar energia só deverá ligar a ferramenta eléctrica quando ela for utilizada.

PHG 500-2/PHG 600-3: Premir o interruptor de ligar-desligar **4** para a posição **0**.

PHG 630 DCE: Premir o interruptor de ligar-desligar **5** para a posição **0**.

PHG 600-3/PHG 630 DCE: Após trabalhar durante muito tempo a altas temperaturas, deverá permitir que a ferramenta eléctrica funcione durante curto tempo no nível de temperatura fria **I** para que arrefeça.

Regular a quantidade de ar e a temperatura (PHG 500-2/PHG 600-3)

Com o interruptor de ligar-desligar **4** é possível seleccionar entre diferentes combinações de quantidades de ar e de temperatura:

Nível	PHG 500-2		PHG 600-3	
	l/min	°C	l/min	°C
I	240	300	250	50
II	450	500	350	400
III	-	-	500	600

PHG 600-3: O nível de ar frio **I** é apropriado para arrefecer uma peça de trabalho aquecida ou para secar tintas. Ele também é apropriado para arrefecer a ferramenta eléctrica antes de depositá-la ou de trocar os bocais.

Regular a quantidade de ar (PHG 630 DCE)

Com o interruptor de ligar-desligar **5** é possível regular a quantidade de ar em três níveis:

Nível	l/min
I	150
II	300
III	500

Reduzir a quantidade de ar p. ex. quando não desejar que a área em volta da peça a ser trabalhada seja demasiadamente aquecida ou se houver a possibilidade de que uma peça leve possa ser deslocada pela corrente de ar.

No nível de ar frio **I**, a temperatura é determinada em 50 °C, nos níveis de ar quente **II** e **III**, a temperatura pode ser regulada sem escalonamento.

Regular a temperatura (PHG 630 DCE)

A temperatura só pode ser regulada nos níveis de ar quente **II** e **III**. No nível de ar frio **I** a temperatura é fixa em 50 °C.

Ao mudar do nível de ar frio **I** para um dos níveis de ar quente, a temperatura de destino ajustada por último aparece durante aprox. 3 segundos entre as setas no display **7**. A temperatura de destino é igual para ambos os níveis de ar quente **II** e **III** e não é alterada ao comutar entre ambos os níveis.

Para aumentar a temperatura, deverá premir a tecla da regulação de temperatura **6** em “+”, para reduzir a temperatura, em “-”.

Premir por instantes a tecla **6** para aumentar ou reduzir a temperatura por 10 °C. Premindo prolongadamente a tecla a temperatura é aumentada ou reduzida continuamente por 10 °C, até a tecla ser solta ou até ser alcançada a máxima ou a mínima quantidade de ar.

Ao mudar o ajuste da temperatura, a ferramenta eléctrica necessita de um certo tempo para aquecer ou para arrefecer a corrente de ar. Neste meio tempo a temperatura de desejada é indicada no display **7** entre as secas a piscar. Assim que a temperatura desejada for alcançada, as setas se apagam e o display indica a temperatur actual.

Ao comutar dos níveis de ar quente **II** ou **III** para o nível de ar frio **I**, demora pouco tempo até a ferramenta eléctrica arrefecer até 50 °C. Durante o arrefecimento é indicada no display **7** a temperatura real na saída do bocal.

O nível de ar frio **I** é apropriado para arrefecer uma peça de trabalho aquecida ou para secar tintas. Ele também é apropriado para arrefecer a ferramenta eléctrica antes de depositá-la ou de trocar os bocais.

Indicações de trabalho

► **Antes de todos trabalhos na ferramenta eléctrica deverá puxar a ficha de rede da tomada.**

Nota: Não posicionar o bocal **1** muito perto da peça a ser trabalhada. O congestionamento de ar pode levar ao sobreaquecimento da ferramenta eléctrica.

Retirar a protecção contra calor

É possível retirar a protecção contra calor **2** para trabalhar em locais mais estreitos.

► **Cuidado com o bocal quente!** Ao trabalhar sem a protecção contra calor, há um elevado risco de queimaduras.

Desligar a ferramenta eléctrica e deixá-la arrefecer antes de retirar ou colocar a protecção contra calor **2**.

Para arrefecer mais rapidamente também é possível deixar a ferramenta eléctrica funcionar por instantes com a temperatura ajustável mais baixa.

Desatarraxar a protecção contra calor **2** no sentido contrário dos ponteiros do relógio ou atarraxar no sentido dos ponteiros do relógio.

Apoiar a ferramenta eléctrica (veja figura C)

Apoiar a ferramenta eléctrica sobre as superfícies de apoio **3**, para deixar a ferramenta arrefecer ou para poder trabalhar com ambas as mãos livres.

► **Trabalhar com cuidado especial com a ferramenta eléctrica apoiada!** Poderá se queimar no bocal quente ou com a corrente de ar quente.

26 | Português

Exemplos de trabalhos

As figuras com os exemplos de trabalho encontram-se nas páginas de gráficos.

As indicações de temperatura nos exemplos de trabalho são valores de referência, que podem variar de acordo com as características do material. A distância do bocal depende do material a ser trabalhado.

A temperatura ideal para cada aplicação pode ser averiguada através de um ensaio prático. Iniciar sempre com um baixo nível de temperatura.

A não ser "Remover o verniz das janelas", todos os exemplos de trabalho podem ser executados sem acessórios. A utilização dos acessórios recomendados facilita no entanto o trabalho e aumenta substancialmente a qualidade dos resultados de trabalho.

► **Cuidado ao trocar o bocal! Não tocar no bocal quente. Deixar a ferramenta eléctrica arrefecer e usar luvas protectoras durante a substituição.** Poderá queimar-se no bocal quente.

Remover verniz/soltar adesivo (veja figura A)

Colocar o bocal plano **8** (acessório). Amolecer o verniz um pouco com o ar quente e em seguida raspá-lo com uma espátula afiada e limpa. Um aquecimento prolongado queima o verniz e dificulta a remoção.

Muitos adesivos (p. ex. auto-colantes) amolecem com o calor. Ao aquecer adesivos é possível separar a união ou remover o excesso de adesivo.

Remover o verniz das janelas (veja figura B)

► **É imprescindível utilizar o bocal para a protecção dos vidros 9 (acessório).** Há risco de ruptura dos vidros.

Em superfícies perfiladas é possível levantar o verniz com uma espátula apropriada e escovar o resto com uma escova de arame macia.

Moldar tubos de plástico (veja figura C)

Colocar o bocal reflector **10** (acessório). Encher os tubos de plástico com areia e fechar ambas as extremidades, para evitar que o tubo possa se dobrar. Aquecer o tubo de maneira uniforme, movimentando para lá e para cá na lateral.

Soldar plásticos (veja figura D) (PHG 630 DCE)

Colocar o bocal de redução **13** e a sapata de solda **12** (ambos são acessórios). As peças a serem soldadas e o arame de solda **11** (acessório) devem ser do mesmo material (p. ex. ambos de PVC). A costura deve estar limpa e desengordurada. Aquecer a costura com cuidado, até ficar pastosa. Observe que a diferença de temperatura entre o estado pastoso e líquido de um plástico é muito pequena.

Levar o arame de solda **11** de encontro com a peça e deixar escorrer na fenda, até se formar um cordão uniforme.

Retracção (veja figura E)

Colocar o bocal de redução **13** (acessório). Seleccionar o diâmetro da mangueira retráctil **14** (acessório) de acordo com a peça a ser trabalhada (p. ex. terminal). Aquecer uniformemente a mangueira retráctil.

Descongelações de água (veja figura F)

► **Antes de aquecer, deverá controlar se realmente se trata de uma tubulação de água.** Frequentemente a distinção externa entre tubulações de água e de gás é muito difícil. Tubulações de gás não devem ser aquecidas de modo algum.

Colocar o bocal angular **15** (acessório). Partes congeladas devem sempre ser descongeladas das bordas para o centro. Os tubos de plástico e as uniões entre os tubos devem ser aquecidos com cuidado especial para evitar danos.

Soldar ao estanho (veja figura G)

Para soldaduras por pontos deverá colocar o bocal de redução **13** e para soldar tubos, o bocal reflector **10** (ambos são acessórios).

Se for utilizado prumo sem fundente, deverá colocar gordura de soldar ou pasta para soldar sobre o local a ser soldado. Aquecer o local a ser soldado aprox. entre 50 a 120 segundos, dependendo do material. Adicionar o prumo. O prumo deve derreter devido à temperatura da ferramenta. Se necessário, deverá remover o fundente do local soldado após arrefecer.

Manutenção e serviço**Manutenção e limpeza**

► **Antes de todos trabalhos na ferramenta eléctrica deverá puxar a ficha de rede da tomada.**

► **Manter a ferramenta eléctrica e as aberturas de ventilação sempre limpas, para trabalhar bem e de forma segura.**

Se for necessário substituir o cabo de conexão, isto deverá ser realizado pela Bosch ou por uma oficina de serviço pós-venda autorizada para todas as ferramentas eléctricas Bosch para evitar riscos de segurança.

Serviço pós-venda e consultoria de aplicação

O serviço pós-venda responde às suas perguntas a respeito de serviços de reparação e de manutenção do seu produto, assim como das peças sobressalentes. Desenhos explodidos e informações sobre peças sobressalentes encontram-se em: **www.bosch-pt.com**

A nossa equipa de consultoria de aplicação Bosch esclarecem com prazer todas as suas dúvidas a respeito da compra, aplicação e ajuste dos produtos e acessórios.

Para todas as questões e encomendas de peças sobressalentes é imprescindível indicar o número de produto de 10 dígitos como consta na placa de características da ferramenta eléctrica.

Portugal

Robert Bosch LDA
Avenida Infante D. Henrique
Lotes 2E – 3E
1800 Lisboa
Para efectuar o seu pedido online de peças entre na página www.ferramentasbosch.com.
Tel.: 21 8500000
Fax: 21 8511096

Brasil

Robert Bosch Ltda.
Caixa postal 1195
13065-900 Campinas
Tel.: (0800) 7045446
www.bosch.com.br/contacto

Eliminação

Ferramentas eléctricas, acessórios e embalagens devem ser enviados a uma reciclagem ecológica de matérias primas. Não deitar ferramentas eléctricas no lixo doméstico!

Apenas países da União Europeia:

De acordo com a directiva europeia 2012/19/UE para aparelhos eléctricos e electrónicos velhos, e com as respectivas realizações nas leis nacionais, as ferramentas eléctricas que não servem mais para a utilização, devem ser enviadas separadamente a uma reciclagem ecológica.

Sob reserva de alterações.

Italiano**Norme di sicurezza**

Leggere tutte le avvertenze di pericolo e le istruzioni operative. In caso di mancato rispetto delle avvertenze di pericolo e delle istruzioni operative si potrà creare il pericolo di scosse elettriche, incendi e/o incidenti gravi.

- ▶ **Il presente termosoffiatore non è previsto per l'utilizzo da parte di bambini e di persone con limitate capacità fisiche, sensoriali o mentali né di persone con scarsa conoscenza ed esperienza. Il presente termosoffiatore può essere utilizzato da bambini a partire dagli 8 anni di età, da persone con limitate capacità fisiche, sensoriali o mentali e da persone con scarsa conoscenza ed esperienza, purché siano sorvegliati da una persona responsabile della loro sicurezza o siano stati istruiti in merito all'impiego sicuro del termosoffiatore e ai relativi pericoli.** In caso contrario

sussiste il pericolo di un impiego errato e di infortuni.

- ▶ **Sorvegliare i bambini.** In questo modo viene assicurato che i bambini non giocano con il termosoffiatore.
- ▶ **I bambini non possono provvedere alla pulizia e alla manutenzione del termosoffiatore senza la supervisione di un adulto.**
- ▶ **Avere cura di operare con l'elettrotensile sempre con la dovuta attenzione.** L'elettrotensile sviluppa una calore forte che può aumentare il pericolo di incendio e di esplosione.
- ▶ **Operare con la massima attenzione quando si lavora in prossimità di materiali infiammabili.** Il flusso d'aria calda oppure la bocchetta surriscaldata possono far prendere fuoco alla polvere oppure ai gas.
- ▶ **Non lavorare mai con l'elettrotensile in ambienti soggetti al pericolo di esplosione.**
- ▶ **Non dirigere mai il flusso d'aria calda per un maggiore lasso di tempo sullo stesso punto.** Lavorando p. es. materiali plastici, colori, vernici oppure materiali simili possono svilupparsi gas facilmente infiammabili.
- ▶ **Attenzione al fatto che il calore può essere condotto su materiali infiammabili non visibili ed incendiarli.**
- ▶ **Dopo l'uso, posare l'elettrotensile operando con attenzione e farlo raffreddare completamente prima di conservarlo.** L'ugello caldo può provocare danni.
- ▶ **Non lasciare mai senza custodia l'elettrotensile acceso.**
- ▶ **Quando gli elettrotensili non vengono utilizzati, conservarli al di fuori del raggio di accesso di bambini. Non permettere di usare l'elettrotensile a persone che non siano abituate a farlo o che non abbiano letto le presenti istruzioni.** Gli elettrotensili sono macchine pericolose quando vengono utilizzati da persone non dotate di sufficiente esperienza.
- ▶ **Evitare che l'elettrotensile possa entrare in contatto con la pioggia oppure con sostanze liquide.** La penetrazione dell'acqua in un elettrotensile aumenta il rischio di una scossa elettrica.
- ▶ **Non usare il cavo per scopi diversi da quelli previsti e quindi non usarlo per trasportare o appendere l'elettrotensile oppure per estrarre la spina dalla presa di corrente. Non avvicinare il cavo a fonti di calore, olio, spigoli taglienti e neppure a parti della macchina che siano in movimento.** I cavi danneggiati o aggrovigliati aumentano il rischio d'insorgenza di scosse elettriche.
- ▶ **Indossare sempre degli occhiali di protezione.** Gli occhiali di protezione riducono il rischio di incidenti.
- ▶ **Togliere la spina dalla presa di corrente prima di regolare la macchina, di sostituire pezzi di ricambio o di mettere da parte l'elettrotensile.** Tale precauzione eviterà che l'elettrotensile possa essere messo in funzione involontariamente.

28 | Italiano

- **Prima di ogni impiego controllare l'elettrotensile, il cavo e la spina. Non utilizzare l'elettrotensile in caso si dovessero riscontrare dei difetti. Non aprire mai personalmente l'elettrotensile e farlo riparare soltanto da personale qualificato e soltanto con pezzi di ricambio originali.** In caso di elettrotensili, spine e cavi difettosi si aumenta il pericolo di una scossa elettrica.



Assicurare sempre una buona ventilazione del luogo di lavoro. Gas e vapori prodotti durante il lavoro sono spesso dannosi per la salute.

- **Indossare guanti di protezione e non toccare la bocchetta surriscaldata.** Vi è concreto pericolo di ustioni!
- **Non dirigere mai il flusso di aria calda verso persone o animali.**
- **Non utilizzare mai l'elettrotensile come asciugacapelli.** Il flusso d'aria calda è molto più caldo di quello dell'asciugacapelli.
- **Qualora non fosse possibile evitare di utilizzare l'elettrotensile in ambiente umido, utilizzare un interruttore di sicurezza per correnti di guasto.** L'uso di un interruttore di sicurezza per correnti di guasto riduce il rischio di una scossa elettrica.
- **Mai utilizzare l'elettrotensile con un cavo danneggiato. Non toccare il cavo danneggiato ed estrarre la spina di rete in caso che si dovesse danneggiare il cavo mentre si lavora.** Cavi danneggiati aumentano il rischio di una scossa di corrente elettrica.

Descrizione del prodotto e caratteristiche

Uso conforme alle norme

L'elettrotensile è idoneo per deformare e per saldare materiale sintetico, per togliere verniciature e per riscaldare tubetti termoretrattili. Esso è anche adatto per eseguire brasature e stagnature, staccare parti incollate e per sghiacciare tubazioni per l'acqua.

Dati tecnici

Termosoffiatore		PHG 500-2	PHG 600-3	PHG 630 DCE
Codice prodotto		0 603 29A 0..	0 603 29B 0..	0 603 29C 7..
Potenza nominale assorbita	W	1600	1800	2000
Flusso volumetrico	l/min	240/450	250/350/500	150/300/500
Temperatura all'uscita delle bocchette ca.	°C	300/500	50/400/600	50-630
Precisione di misurazione della temperatura				
- all'uscita della bocchetta		± 10 %	± 10 %	± 10 %
- sull'indicatore		-	-	± 5 %
Display temperatura d'esercizio*	°C	-	-	0... +50
Peso in funzione della EPTA-Procedure 01/2003	kg	0,75	0,8	0,9
Classe di sicurezza		□/II	□/II	□/II

* Al di fuori della temperatura d'esercizio il display può diventare nero.

I dati sono validi per una tensione nominale [U] di 230 V. In caso di tensioni differenti e di modelli specifici dei paesi di impiego, questi dati possono variare.

Componenti illustrati

La numerazione dei componenti illustrati si riferisce all'illustrazione dell'elettrotensile che si trova sulla pagina con la rappresentazione grafica.

- 1 Bocchetta
- 2 Dispositivo di protezione termica
- 3 Superficie di appoggio
- 4 Interruttore avvio/arresto con regolatore quantità d'aria e regolatore della temperatura (PHG 500-2/PHG 600-3)
- 5 Interruttore avvio/arresto con regolatore quantità aria (PHG 630 DCE)
- 6 Tasto per regolazione della temperatura (PHG 630 DCE)
- 7 Display (PHG 630 DCE)
- 8 Bocchetta per superfici*
- 9 Bocchetta per vetro*
- 10 Bocchetta riflettente*
- 11 Filo di saldatura*
- 12 Piedino di saldatura*
- 13 Bocchetta di riduzione*
- 14 Tubetto termoretrattile*
- 15 Bocchetta angolare*

*L'accessorio illustrato oppure descritto non è compreso nel volume di fornitura standard. L'accessorio completo è contenuto nel nostro programma accessori.

Informazione sulla rumorosità

Valori di emissione acustica rilevati conformemente a EN 60745-1 (funzionamento a vuoto).

La misurazione A del livello di pressione acustica dell'elettrotensile è solitamente inferiore a 70 dB(A).

Uso

Messa in funzione

- **Osservare la tensione di rete! La tensione della rete deve corrispondere a quella indicata sulla targhetta dell'elettrotensile. Gli elettrotensili con l'indicazione di 230 V possono essere collegati anche alla rete di 220 V.**

Accensione

PHG 500-2: Premere l'interruttore avvio/arresto **4** in posizione **I** oppure **II**.

PHG 600-3: Premere l'interruttore avvio/arresto **4** in posizione **I**, **II** oppure **III**.

PHG 630 DCE: Premere l'interruttore avvio/arresto **5** in posizione **I**, **II** oppure **III**.

Spegnimento termoprotettivo: In caso di surriscaldamento (p. es. a causa di invaso d'aria) l'elettrotensile disinserisce automaticamente il riscaldamento, tuttavia la ventola continua a funzionare. Quando l'elettrotensile si è raffreddato alla temperatura d'esercizio, il riscaldamento viene acceso di nuovo automaticamente.

Spegnimento

Per risparmiare energia accendere l'elettrotensile solo se lo stesso viene utilizzato.

PHG 500-2/PHG 600-3: Premere l'interruttore avvio/arresto **4** in posizione **0**.

PHG 630 DCE: Premere l'interruttore avvio/arresto **5** in posizione **0**.

PHG 600-3/PHG 630 DCE: Dopo un lungo lavoro a temperatura elevata prima dello spegnimento far funzionare per breve tempo l'elettrotensile regolato sullo stadio aria fredda **I**.

Regolazione della quantità d'aria e della temperatura (PHG 500-2/PHG 600-3)

Con l'interruttore avvio/arresto **4** è possibile scegliere tra differenti combinazioni di quantità d'aria e temperatura:

Stadio	PHG 500-2		PHG 600-3	
	l/min	°C	l/min	°C
I	240	300	250	50
II	450	500	350	400
III	-	-	500	600

PHG 600-3: Lo stadio aria fredda **I** è adatto per il raffreddamento di un pezzo in lavorazione riscaldato oppure per l'asciugatura di pittura. Lo stesso è altrettanto idoneo per raffreddare l'elettrotensile prima di riporlo oppure prima della sostituzione della bocchetta d'adattamento.

Regolazione del flusso d'aria (PHG 630 DCE)

Con l'interruttore avvio/arresto **5** è possibile regolare la quantità d'aria in tre stadi:

Stadio	l/min
I	150
II	300
III	500

Diminuire il flusso d'aria p. es. se la zona circostante di un pezzo in lavorazione non deve essere riscaldata eccessivamente oppure se è possibile spostare un pezzo in lavorazione leggero tramite la corrente d'aria.

Nello stadio aria fredda **I** la temperatura è fissata su 50 °C, negli stadi aria calda **II** e **III** la temperatura è regolabile in continuo.

Regolazione della temperatura (PHG 630 DCE)

La temperatura è regolabile solamente negli stadi aria calda **II** e **III**. Nello stadio aria fredda **I** la temperatura è fissata su 50 °C.

Effettuando il passaggio dallo stadio aria fredda **I** in uno degli stadi aria calda compare per ca. 3 secondi, tra frecce lampeggianti sul display **7**, la temperatura da raggiungere regolata per ultima. La temperatura da raggiungere è identica per entrambi gli stadi aria calda **II** e **III** e non cambia in caso di un passaggio tra entrambi gli stadi.

Per aumentare la temperatura premere sul tasto per la regolazione della temperatura **6** su «+», per ridurre la temperatura premere su «-».

Una breve pressione del tasto **6** aumenta oppure diminuisce la temperatura di 10 °C. Una pressione prolungata del tasto aumenta oppure diminuisce in continuo la temperatura di 10 °C fino a quando il tasto viene rilasciato oppure è raggiunta la temperatura massima o minima.

In caso di una modifica della regolazione della temperatura, l'elettrotensile necessita di breve tempo per riscaldare oppure raffreddare la corrente d'aria. Durante questo lasso di tempo la temperatura da raggiungere viene visualizzata sul display **7** tra frecce lampeggianti. Al raggiungimento della temperatura desiderata, le frecce scompaiono ed il display visualizza la temperatura attuale.

In caso di passaggio dagli stadi aria calda **II** oppure **III** nello stadio aria fredda **I** è necessario un breve lasso di tempo fino a quando l'elettrotensile si è raffreddato a 50 °C. Durante il raffreddamento sul display **7** viene visualizzata la temperatura effettiva all'uscita della bocchetta.

Lo stadio aria fredda **I** è adatto per il raffreddamento di un pezzo in lavorazione riscaldato oppure per l'asciugatura di pittura. Lo stesso è altrettanto idoneo per raffreddare l'elettrotensile prima di riporlo oppure prima della sostituzione della bocchetta d'adattamento.

Indicazioni operative

- **Prima di qualunque intervento sull'elettrotensile estrarre la spina di rete dalla presa.**

Nota bene: Non avvicinare mai troppo la bocchetta **1** al pezzo in lavorazione. L'invaso d'aria può provocare un surriscaldamento dell'elettrotensile.

Smontaggio del dispositivo di protezione termica

In caso di lavori in punti particolarmente stretti, è possibile smontare il dispositivo di protezione termica **2**.

- **Attenzione alla bocchetta troppo calda!** In caso di lavori senza dispositivo di protezione termica vi è un maggiore pericolo di bruciature.

Per smontare oppure montare il dispositivo di protezione termica **2** spegnere l'elettrotensile e farlo raffreddare.

30 | Italiano

Per un raffreddamento più veloce è possibile far funzionare brevemente l'elettrotensile alla temperatura più bassa regolabile. Svitare il dispositivo di protezione termica **2** in senso antiorario oppure avvitarlo di nuovo in senso orario.

Posa dell'elettrotensile (vedi figura C)

Posare l'elettrotensile sulla superficie di appoggio **3** per lasciarlo raffreddare oppure per avere entrambe le mani libere per lavorare.

- **Una volta posato l'elettrotensile, operare con particolare attenzione!** Vi è il pericolo di ustionarsi alla bocchetta surriscaldata oppure al flusso d'aria caldo.

Esempi di applicazione

Le figure relative agli esempi di lavoro sono riportate nelle pagine con la rappresentazione grafica.

I valori relativi alla temperatura indicati negli esempi di lavoro hanno semplice valore indicativo che possono differire a seconda della natura del materiale. La distanza dell'ugello dipende dal materiale in lavorazione.

Il livello ottimale di temperatura per la rispettiva applicazione deve essere rilevata eseguendo delle prove pratiche. Per questo motivo, iniziare sempre con uno stadio minore di temperatura.

È possibile lavorare senza accessori nel corso di tutti gli esempi di lavoro eccetto «Asportazione di vernice dalle finestre». L'impiego delle parti accessorie proposte semplificherebbe comunque il lavoro ed aumenterebbe considerevolmente la qualità dei risultati.

- **Attenzione in caso di sostituzione dei beccucci! Non toccare la bocchetta surriscaldata. Far raffreddare l'elettrotensile e portare sempre guanti di protezione in caso di interventi di sostituzione.** Vi è il concreto pericolo di bruciarsi alla bocchetta surriscaldata.

Asportazione della vernice/scioglimento della colla (vedi figura A)

Applicare la bocchetta per superfici **8** (accessorio opzionale). Far sciogliere brevemente la vernice con l'aria calda ed asportarla utilizzando una spatola affilata e pulita. Una prolungata azione termica brucia la vernice e ne rende difficoltosa l'asportazione.

Molti prodotti adesivi (p.es. etichette adesive) diventano morbidi con il calore. In caso di colla riscaldata è possibile staccare giunzioni oppure togliere materiale adesivo superfluo.

Asportazione di vernice dalle finestre (vedi figura B)

- **È assolutamente importante utilizzare la bocchetta per vetro **9** (accessorio opzionale).** Vi è il concreto pericolo di provocare la rottura del vetro.

Su superfici profilate è possibile rimuovere la vernice utilizzando una spatola adatta e spazzolando con una spazzola metallica morbida.

Deformazione di materiali termoplastici (vedi figura C)

Applicare la bocchetta riflettente **10** (accessorio opzionale). Per impedire che il tubo possa deformarsi incontrollatamente, riempire il tubo in materiale sintetico con sabbia e chiudere le due estremità. Riscaldare il tubo in modo uniforme effettuando movimenti alternati lateralmente.

Saldatura di materiale sintetico (vedi figura D) (PHG 630 DCE)

Applicare la bocchetta di riduzione **13** ed il piedino di saldatura **12** (entrambi accessori opzionali). I pezzi in lavorazione da saldare ed il filo di saldatura **11** (accessorio opzionale) devono essere dello stesso materiale (p.es. entrambi PVC). La saldatura deve essere perfettamente pulita ed esente da ogni resto di grasso.

Operando con attenzione, riscaldare il cordone di saldatura fino a farlo diventare pastoso. Attenzione: il campo di temperatura tra lo stato pastoso e liquido di un materiale sintetico è minimo.

Far scorrere il filo di saldatura **11** e farlo posare nella fessura in modo da formare un cordone uniforme.

Contrazione (vedi figura E)

Applicare la bocchetta di riduzione **13** (accessorio opzionale). Scegliere il diametro del tubetto termoretrattile **14** (accessorio opzionale) conformemente al pezzo in lavorazione (p.es. terminale per cavo). Riscaldare in modo uniforme il tubo flessibile di ritiro.

Scongellamento di tubazioni dell'acqua (vedi figura F)

- **Prima di riscaldare, accertarsi che si tratti veramente di una conduttura dell'acqua.** Spesso non è possibile distinguere esternamente le condutture d'acqua dalle tubazioni del gas. Evitare assolutamente di riscaldare tubazioni del gas.

Applicare la bocchetta angolare **15** (accessorio opzionale). Riscaldare punti congelati sempre dal bordo verso il centro. Al fine di evitare danni, riscaldare i tubi in materiale sintetico come pure i raccordi tra i pezzi di tubo procedendo con la dovuta attenzione.

Brasatura dolce (vedi figura G)

Per brasature a punti applicare la bocchetta di riduzione **13**, per la brasatura di tubi la bocchetta riflettente **10** (entrambi accessori opzionali).

Qualora venga utilizzata lega per brasatura senza fondente, applicare sul punto di brasatura grasso o pasta per brasature. A seconda del materiale riscaldare il punto di brasatura per ca. 50 fino a 120 secondi. Applicare la lega per brasatura. La lega per brasatura deve sciogliersi tramite la temperatura del pezzo in lavorazione. Se necessario, rimuovere il fondente dopo il raffreddamento del punto di brasatura.

Manutenzione ed assistenza**Manutenzione e pulizia**

- **Prima di qualunque intervento sull'elettrotensile estrarre la spina di rete dalla presa.**
- **Per poter garantire buone e sicure operazioni di lavoro, tenere sempre puliti l'elettrotensile e le prese di ventilazione.**

Qualora si rendesse necessaria una sostituzione del cavo di collegamento, la stessa deve essere effettuata dalla Bosch oppure da un centro di assistenza clienti autorizzato per elettrotensili Bosch per evitare pericoli per la sicurezza.

Assistenza clienti e consulenza impieghi

Il servizio di assistenza risponde alle Vostre domande relative alla riparazione ed alla manutenzione del Vostro prodotto nonché concernenti le parti di ricambio. Disegni in vista esplosa ed informazioni relative alle parti di ricambio sono consultabili anche sul sito:

www.bosch-pt.com

Il team Bosch che si occupa della consulenza impieghi vi aiuterà in caso di domande relative ai nostri prodotti ed ai loro accessori.

In caso di richieste o di ordinazione di pezzi di ricambio, comunicare sempre il codice prodotto a 10 cifre riportato sulla targhetta di fabbricazione dell'elettrotensile!

Italia

Officina Elettrotensili
Robert Bosch S.p.A.
Corso Europa, ang. Via Trieste 20
20020 LAINATE (MI)
Tel.: (02) 3696 2663
Fax: (02) 3696 2662
Fax: (02) 3696 8677
E-Mail: officina.elettrotensili@it.bosch.com

Svizzera

Sul sito www.bosch-pt.com/ch/it è possibile ordinare direttamente on-line i ricambi.
Tel.: (044) 8471513
Fax: (044) 8471553
E-Mail: Aftersales.Service@de.bosch.com

Smaltimento

Avviare ad un riciclaggio rispettoso dell'ambiente gli imballaggi, gli elettrotensili e gli accessori dismessi.
Non gettare elettrotensili dismessi tra i rifiuti domestici!

Solo per i Paesi della CE:



Conformemente alla direttiva europea 2012/19/UE sui rifiuti di apparecchiature elettriche ed elettroniche ed all'attuazione del recepimento nel diritto nazionale, gli elettrotensili diventati inservibili devono essere raccolti separatamente ed essere inviati ad una riutilizzazione ecologica.

Con ogni riserva di modifiche tecniche.

Nederlands

Veiligheidsvoorschriften



Lees alle veiligheidswaarschuwingen en alle voorschriften. Als de waarschuwingen en voorschriften niet worden opgevolgd, kan dit een elektrische schok, brand of ernstig letsel tot gevolg hebben.

► **Dit heteluchtpistool is niet bestemd voor het gebruik door kinderen en personen met beperkte fysieke, sensorische of geestelijke capaciteiten of gebrekkige ervaring en kennis.**

Dit heteluchtpistool kan door kinderen vanaf 8 jaar alsook door personen met beperkte fysieke, sensorische of geestelijke capaciteiten of ontbrekende ervaring en kennis gebruikt worden als deze onder toezicht staan van een voor hun veiligheid verantwoordelijke persoon of over het veilige gebruik van het heteluchtpistool geïnfomeerd werden en de hiermee gepaard gaande gevaren verstaan.

Anders bestaat er gevaar voor foute bediening en verwondingen.

► **Houd toezicht op kinderen.** Daarmee wordt gewaarborgd dat kinderen niet met de heteluchtblazer spelen.

► **De reiniging en het onderhoud van het heteluchtpistool door kinderen mag niet zonder toezicht gebeuren.**

► **Ga zorgvuldig met het elektrische gereedschap om.** Het elektrische gereedschap veroorzaakt veel hitte, die tot verhoogd brand- en explosiegevaar leidt.

► **Wees bijzonder voorzichtig wanneer u in de buurt van brandbare materialen werkt.** De hete luchtstroom en het hete mondstuk kunnen stof en gassen ontsteken.

► **Werk met het elektrische gereedschap niet in een omgeving met explosiegevaar.**

► **Richt de hete luchtstroom niet gedurende lange tijd op dezelfde plaats.** Licht ontvlambare gassen kunnen bijvoorbeeld ontstaan bij het bewerken van kunststof, verf, lak en vergelijkbare materialen.

► **Let er op dat warmte naar afgedekte brandbare materialen kan worden geleid. De warmte kan deze materialen doen ontbranden.**

► **Leg het elektrische gereedschap na gebruik veilig neer en laat het volledig afkoelen voordat u het opbergt.** Het hete mondstuk kan schade veroorzaken.

► **Laat het ingeschakelde elektrische gereedschap niet onbeheerd.**

32 | Nederlands

- ▶ **Bewaar niet-gebruikte elektrische gereedschappen buiten bereik van kinderen. Laat het elektrische gereedschap niet gebruiken door personen die er niet mee vertrouwd zijn en deze aanwijzingen niet gelezen hebben.** Elektrische gereedschappen zijn gevaarlijk als deze door onervaren personen worden gebruikt.
- ▶ **Houd het elektrische gereedschap uit de buurt van regen en vocht.** Het binnendringen van water in het elektrische gereedschap vergroot de kans op een elektrische schok.
- ▶ **Gebruik de kabel niet voor een verkeerd doel, om het elektrische gereedschap te dragen of op te hangen, of om de stekker uit het stopcontact te trekken. Houd de kabel uit de buurt van hitte, olie, scherpe randen en bewegende gereedschapsdelen.** Beschadigde of in de war geraakte kabels vergroten het risico van een elektrische schok.
- ▶ **Draag altijd een veiligheidsbril.** Een veiligheidsbril vermindert het letselrisico.
- ▶ **Trek de stekker uit het stopcontact voordat u het gereedschap instelt, toebehoren wisselt of het elektrische gereedschap weglegt.** Deze voorzorgsmaatregel voorkomt onbedoeld starten van het elektrische gereedschap.
- ▶ **Controleer voor elk gebruik elektrisch gereedschap, kabel en stekker. Gebruik het elektrische gereedschap niet nadat u een beschadiging hebt vastgesteld. Open het elektrische gereedschap niet zelf en laat het alleen door gekwalificeerd personeel en alleen met originele vervangingsonderdelen repareren.** Beschadigde elektrische gereedschappen, kabels en stekkers vergroten het risico van een elektrische schok.



Zorg voor een goede ventilatie van de werkomgeving. De gassen en dampen die tijdens de werkzaamheden ontstaan, zijn vaak schadelijk voor de gezondheid.

- ▶ **Draag werkhandschoenen en raak het hete mondstuk niet aan.** Er bestaat verbrandingsgevaar.
- ▶ **Richt de hete luchtstroom nooit op personen of dieren.**
- ▶ **Gebruik het elektrische gereedschap niet als haardroger.** De naar buiten komende luchtstroom is veel heter dan die van een haardroger.
- ▶ **Als het gebruik van het elektrische gereedschap in een vochtige omgeving onvermijdelijk is, dient u een aardlekschakelaar te gebruiken.** Het gebruik van een aardlekschakelaar vermindert het risico van een elektrische schok.

Technische gegevens

Hetelucht pistool		PHG 500-2	PHG 600-3	PHG 630 DCE
Productnummer		0 603 29A 0..	0 603 29B 0..	0 603 29C 7..
Opgenomen vermogen	W	1600	1800	2000
Luchtvolume	l/min	240/450	250/350/500	150/300/500
Temperatuur bij uitgang mondstuk ca.	°C	300/500	50/400/600	50 – 630

* Buiten de bedrijfstemperatuur kan het display zwart worden.

De gegevens gelden voor nominale spanningen [U] 230 V. Bij afwijkende spanningen en bij per land verschillende uitvoeringen kunnen deze gegevens afwijken.

- ▶ **Gebruik het elektrische gereedschap niet met een beschadigde kabel. Raak de beschadigde kabel niet aan en trek de stekker uit het stopcontact als de kabel tijdens de werkzaamheden wordt beschadigd.** Beschadigde kabels vergroten het risico van een elektrische schok.

Product- en vermogensbeschrijving

Gebruik volgens bestemming

Het elektrische gereedschap is bestemd voor het vervormen en lassen van kunststof, verwijderen van verflagen en verwarmen van krimpkousen. Het is ook geschikt voor het solderen en vertinnen, losmaken van lijmverbindingen en ontdooien van waterleidingen.

Afgebeelde componenten

De componenten zijn genummerd zoals op de afbeelding van het elektrische gereedschap op de pagina met afbeeldingen.

- 1 Mondstuk
- 2 Warmte-isolatie
- 3 Steunvlak
- 4 Aan/uit-schakelaar met regelaar luchthoeveelheid en temperatuur (PHG 500-2/PHG 600-3)
- 5 Aan/uit-schakelaar met luchtvolumeregelaar (PHG 630 DCE)
- 6 Toets voor temperatuurregeling (PHG 630 DCE)
- 7 Display (PHG 630 DCE)
- 8 Plat mondstuk*
- 9 Sponningmondstuk*
- 10 Reflectormondstuk*
- 11 Lasdraad*
- 12 Lasschoen*
- 13 Reduceermondstuk*
- 14 Krimpkous*
- 15 Haaks mondstuk*

* Niet elk afgebeeld en beschreven toebehoren wordt standaard meegeleverd. Het volledige toebehoren vindt u in ons toebehorenprogramma.

Informatie over geluid

Geluidsemissiewaarden vastgesteld volgens EN 60745-1 (nullast).

Het A-gewogen geluidsdruk niveau van het elektrische gereedschap is kenmerkend minder dan 70 dB(A).

Heteluchtpistool		PHG 500-2	PHG 600-3	PHG 630 DCE
Temperatuurmeetnauwkeurigheid				
- bij de mondstukopening		± 10 %	± 10 %	± 10 %
- in de indicatie		-	-	± 5 %
Bedrijfstemperatuur display*	°C	-	-	0... +50
Gewicht volgens EPTA-Procedure 01/2003	kg	0,75	0,8	0,9
Isolatieklasse		□/II	□/II	□/II

* Buiten de bedrijfstemperatuur kan het display zwart worden.

De gegevens gelden voor nominale spanningen [U] 230 V. Bij afwijkende spanningen en bij per land verschillende uitvoeringen kunnen deze gegevens afwijken.

Gebruik

Ingebruikneming

► **Let op de netspanning! De spanning van de stroombron moet overeenkomen met de gegevens op het typeplaatje van het elektrische gereedschap. Met 230 V aangeduide elektrische gereedschappen kunnen ook met 220 V worden gebruikt.**

Inschakelen

PHG 500-2: Duw de aan/uit-schakelaar **4** in stand **I** of **II**.

PHG 600-3: Duw de aan/uit-schakelaar **4** in stand **I**, **II** of **III**.

PHG 630 DCE: Duw de aan/uit-schakelaar **5** in stand **I**, **II** of **III**.

Thermische beveiliging: Bij oververhitting (bijvoorbeeld door luchtophopping) schakelt het elektrische gereedschap de verwarming automatisch uit. De blazer blijft echter werken. Wanneer het elektrische gereedschap tot de bedrijfstemperatuur is afgekoeld, wordt de verwarming automatisch weer ingeschakeld.

Uitschakelen

Om energie te besparen, schakelt u het elektrische gereedschap alleen in wanneer u het gebruikt.

PHG 500-2/PHG 600-3: Duw de aan/uit-schakelaar **4** in stand **0**.

PHG 630 DCE: Duw de aan/uit-schakelaar **5** in stand **0**.

PHG 600-3/PHG 630 DCE: Laat het elektrische gereedschap na langdurige werkzaamheden met hoge temperatuur vóór het uitschakelen ter afkoeling korte tijd in de stand met koude lucht **I** open.

Luchthoeveelheid en temperatuur regelen (PHG 500-2/PHG 600-3)

Met de aan/uit-schakelaar **4** kunt u kiezen uit verschillende combinaties van luchthoeveelheid en temperatuur:

Stand	PHG 500-2		PHG 600-3	
	l/min	°C	l/min	°C
I	240	300	250	50
II	450	500	350	400
III	-	-	500	600

PHG 600-3: De koudeluchtstand **I** is geschikt voor het afkoelen van een verhit werkstuk of het drogen van verf. Deze is eveneens geschikt om het elektrische gereedschap af te koelen voordat het wordt neergezet of vóór het wisselen van de mondstukken.

Luchthoeveelheid regelen (PHG 630 DCE)

Met de aan/uit-schakelaar **5** kunt u de luchthoeveelheid in drie standen regelen:

Stand	l/min
I	150
II	300
III	500

Verminder de luchthoeveelheid bijvoorbeeld wanneer de omgeving van een werkstuk niet overmatig mag worden verhit of wanneer een licht werkstuk door de luchtstroom kan verschuiven.

In de koudeluchtstand **I** is de temperatuur vastgelegd op 50 °C, in de heteluchtstanden **II** en **III** is de temperatuur traploos regelbaar.

Temperatuur regelen (PHG 630 DCE)

De temperatuur is alleen regelbaar in de heteluchtstanden **II** en **III**. In de koudeluchtstand **I** is de temperatuur vastgelegd op 50 °C.

Bij overgang van de koudeluchtstand **I** naar een van de heteluchtstanden verschijnt de laatst ingestelde doeltemperatuur gedurende ca. 3 seconden tussen knipperende pijlen in het display **7**. De doeltemperatuur is gelijk voor beide heteluchtstanden **II** en **III** verandert bij een overgang tussen beide standen niet.

Als u de temperatuur wilt verhogen, drukt u op de toets voor luchthoeveelheidsregeling **6** op „+”. Als u de temperatuur wilt verlagen, drukt u op „-”.

Als u de toets **6** kort indrukt, wordt de temperatuur met 10 °C verhoogd resp. verlaagd. Als u de toets langer indrukt, wordt de temperatuur continu met 10 °C verhoogd of verlaagd tot de toets wordt losgelaten of tot de maximale resp. minimale temperatuur is bereikt.

Bij verandering van de gewenste temperatuur heeft het elektrische gereedschap korte tijd nodig om de luchtstroom te verwarmen of af te koelen. De gewenste temperatuur wordt gedurende deze tijd in het display **7** tussen knipperende pijlen weergegeven. Na het bereiken van de gewenste temperatuur gaan de pijlen uit en geeft het display de actuele temperatuur weer.

Bij de overgang van de heteluchtstanden **II** of **III** naar de koudeluchtstand **I** duurt het korte tijd voordat het elektrische gereedschap tot 50 °C is afgekoeld. Tijdens het afkoelen wordt

34 | Nederlands

in het display **7** de werkelijke temperatuur bij de mondstukopening weergegeven.

De koudeluchtstand **I** is geschikt voor het afkoelen van een werkstuk of het drogen van verf. Deze is eveneens geschikt om het elektrische gereedschap af te koelen voordat het wordt neergezet of vóór het wisselen van de mondstukken.

Tips voor de werkzaamheden

► **Trek altijd voor werkzaamheden aan het elektrische gereedschap de stekker uit het stopcontact.**

Opmerking: Breng het mondstuk **1** niet te dicht bij het te werken werkstuk. De ophoping van warme lucht kan tot oververhitting van het elektrische gereedschap leiden.

Warmtebescherming verwijderen

Voor werkzaamheden op bijzonder nauwe plaatsen kunt u de warmtebescherming **2** verwijderen.

► **Voorzichtig voor heet mondstuk!** Bij werkzaamheden zonder warmtebescherming bestaat een verhoogd verbrandingsgevaar.

Voor het verwijderen of aanbrengen van de warmtebescherming **2** schakelt u het elektrische gereedschap uit en laat u het afkoelen.

Als u het elektrische gereedschap sneller wilt laten afkoelen, kunt u het ook kort met de laagst instelbare temperatuur laten lopen.

Draai de warmtebescherming **2** tegen de wijzers van de klok in los en met de wijzers van de klok mee weer vast.

Elektrisch gereedschap neerzetten (zie afbeelding C)

Plaats het elektrische gereedschap op de steunvlakken **3** om het te laten afkoelen of om beide handen voor de werkzaamheden vrij te hebben.

► **Werk met het neergezette elektrische gereedschap bij zonder voorzichtig!** U kunt zich aan het hete mondstuk of aan de hete luchtstroom verbranden.

Toepassingsvoorbeelden

De afbeeldingen van de werkvoorbeelden vindt u op de pagina's met afbeeldingen.

De in de werkvoorbeelden vermelde temperaturen zijn richtwaarden, die afhankelijk van de aard van het materiaal kunnen afwijken. De afstand van het mondstuk is afhankelijk van het te bewerken materiaal.

De optimale temperatuur voor de gewenste toepassing kunt u proefondervindelijk bepalen. Begin altijd met een lage temperatuurstand.

U kunt bij alle werkvoorbeelden behalve „Lak van kozijnen verwijderen” zonder toebehoren werken. Het gebruik van het voorgestelde toebehoren vereenvoudigt echter de werkzaamheden en verhoogt de kwaliteit van het resultaat in belangrijke mate.

► **Voorzichtig bij het wisselen van het mondstuk! Raak het hete mondstuk niet aan. Laat het elektrische gereedschap afkoelen en draag werkhandschoenen bij het wisselen.** U kunt zich aan het hete mondstuk verbranden.

Lak verwijderen en lijm losmaken (zie afbeelding A)

Breng het platte mondstuk **8** (toebehoren) aan. Maak de lak gedurende korte tijd zacht met hete lucht en verwijder de lak met een scherp en schoon plamuurmes. Langdurige inwerking van hitte verbrandt de lak en maakt het verwijderen moeilijk.

Veel lijmsoorten (bijvoorbeeld stickerlijm) worden door warmte zacht. Als de lijm verwarmd is, kunt u verbindingen losmaken of overtollige lijm verwijderen.

Lak van kozijnen verwijderen (zie afbeelding B)

► **Gebruik beslist het sponningmondstuk 9 (toebehoren).** Er bestaat gevaar voor glasbreuk.

Van geribbelde vlakken kunt u de lak met een geschikt plamuurmes verwijderen en vervolgens met een zachte draadborstel wegborstelen.

Kunststof buizen vervormen (zie afbeelding C)

Breng het reflectormondstuk **10** (toebehoren) aan. Vul de kunststof buis met zand en sluit de buis aan beide zijden af om knikken van de buis te voorkomen. Verwarm de buis gelijkmatig door deze zijwaarts heen en weer te bewegen.

Kunststof lassen (zie afbeelding D) (PHG 630 DCE)

Breng het reduceermondstuk **13** en de lasschoen **12** (beide toebehoren) aan. De te lassen werkstukken en de lasdraad **11** (toebehoren) moeten van hetzelfde materiaal zijn (bijvoorbeeld beide pvc). De naad moet schoon en vetvrij zijn.

Verwarm de naad voorzichtig tot deze deegachtig wordt. Houd er rekening mee dat het temperatuurverschil tussen deegachtige en vloeibare toestand van kunststoffen gering is.

Voer de lasdraad **11** toe en laat deze in de spleet lopen, zodat een gelijkmatige verdikking ontstaat.

Krimpen (zie afbeelding E)

Breng het reduceermondstuk **13** (toebehoren) aan. Kies de diameter van de krimpkou **14** (toebehoren) afhankelijk van het werkstuk (bijvoorbeeld kabelschoen). Verwarm de krimpkou gelijkmatig.

Waterleidingen ontdooien (zie afbeelding F)

► **Controleer voor het verwarmen, of het werkelijk een waterleiding betreft.** Waterleidingen zijn vaak aan hun uiterlijk niet van gasleidingen te onderscheiden. Gasleidingen mogen in geen geval worden verwarmd.

Breng het haakse mondstuk **15** (toebehoren) aan. Verwarm bevroren plaatsen altijd van de rand tot aan het midden.

Verwarm kunststof buizen en verbindingen tussen buisstukken bijzonder voorzichtig om beschadigingen te voorkomen.

Zacht solderen (zie afbeelding G)

Breng voor het puntsolderen het reduceermondstuk **13** aan, en breng voor het solderen van buizen het reflectormondstuk **10** (beide toebehoren) aan.

Als u soldeersel zonder vloeimiddel gebruikt, dient u soldeervet of soldeer pasta op de soldeerplaats aan te brengen. Verwarm de soldeerplaats afhankelijk van het materiaal ca. 50 tot 120 seconden. Breng het soldeersel aan. Het soldeersel moet door de gereedschapstemperatuur smelten. Verwijder het vloeimiddel eventueel na het afkoelen van de soldeerplaats.

Onderhoud en service

Onderhoud en reiniging

- ▶ **Trek altijd voor werkzaamheden aan het elektrische gereedschap de stekker uit het stopcontact.**
- ▶ **Houd het elektrische gereedschap en de ventilatieopeningen altijd schoon om goed en veilig te werken.**

Als de aansluitkabel moet worden vervangen, moeten deze werkzaamheden door Bosch of een erkende klantenservice voor Bosch elektrische gereedschappen worden uitgevoerd om veiligheidsrisico's te voorkomen.

Klantenservice en gebruiksadviezen

Onze klantenservice beantwoordt uw vragen over reparatie en onderhoud van uw product en over vervangingsonderdelen. Explosietekeningen en informatie over vervangingsonderdelen vindt u ook op:

www.bosch-pt.com

Het Bosch-team voor gebruiksadviezen helpt u graag bij vragen over onze producten en toebehoren.

Vermeld bij vragen en bestellingen van vervangingsonderdelen altijd het uit tien cijfers bestaande productnummer volgens het typeplaatje van het elektrische gereedschap.

Nederland

Tel.: (076) 579 54 54

Fax: (076) 579 54 94

E-mail: gereedschappen@nl.bosch.com

België

Tel.: (02) 588 0589

Fax: (02) 588 0595

E-mail: outillage.gereedschap@be.bosch.com

Afvalverwijdering

Elektrische gereedschappen, toebehoren en verpakkingen moeten op een voor het milieu verantwoorde wijze worden hergebruikt.

Gooi elektrische gereedschappen niet bij het huisvuil.

Alleen voor landen van de EU:



Volgens de Europese richtlijn 2012/19/EU betreffende elektrische en elektronische oude apparaten en de omzetting van de richtlijn in nationaal recht moeten niet meer bruikbare elektrische gereedschappen apart worden ingezameld en op een voor het milieu verantwoorde wijze worden hergebruikt.

Wijzigingen voorbehouden.

Dansk

Sikkerhedsinstrukser



Læs alle sikkerhedsinstrukser og anvisninger. I tilfælde af manglende overholdelse af sikkerhedsinstrukserne og anvisningerne er der risiko for elektrisk stød, brand og/eller alvorlige kvæstelser.

▶ **Denne varmluftpistol er ikke beregnet til at blive betjent af børn eller personer med begrænset fysisk, sensorisk eller mental tilstand eller manglende erfaring og kendskab. Denne varmluftpistol må kun bruges af børn fra 8 år samt af personer med begrænsede fysiske, sensoriske eller mentale tilstand eller manglende erfaring og kendskab, hvis det sker under opsyn, eller de modtager anvisninger på sikker omgang med beklædningsgenstanden og således forstår de farer, der er forbundet hermed.** I modsats fald er der risiko for fejlbetjening og personskader.

▶ **Sørg for, at børn er under opsyn.** Dermed sikres det, at børn ikke leger med varmluftventilatoren.

▶ **Varmluftspistolen må ikke rengøres og vedligeholdes af børn uden opsyn.**

- ▶ **Håndter el-værktøjet forsigtigt.** El-værktøjet udvikler stor varme, der fører til øget brand- og eksplosionsfare.
- ▶ **Vær særlig forsigtig, når du arbejder i nærheden af brændbare materialer.** Den varme luftstrøm eller den varme dyse kan antænde støv eller gasser.
- ▶ **Arbejd ikke med el-værktøjet i eksplosionsfarlige omgivelser.**
- ▶ **Ret ikke den varme luftstrøm på det samme sted i alt for lang tid.** Let antændelige gasser kan opstå f. eks. i forbindelse med forarbejdning af plast, farver, lakker eller lignende.
- ▶ **Kontrollér, at varmen ikke kan ledes hen til skjulte, brændbare materialer og antænde disse.**
- ▶ **Læg el-værktøjet sikkert fra efter brug, og sørg for at det er helt afkølet, før det pakkes væk.** Den varme dyse kan være årsag til skader.
- ▶ **Det tændte el-værktøj altid være under opsyn.**
- ▶ **Opbevar ubenyttet el-værktøj uden for børns rækkevidde. Lad aldrig personer, der ikke er fortrolige med el-værktøjet eller der ikke har gennemlæst disse instrukser, benytte el-værktøjet.** El-værktøjet er farligt, hvis det benyttes af ukyndige personer.
- ▶ **El-værktøjet må ikke udsættes for regn eller fugtighed.** Indtrængning af vand i et el-værktøj øger risikoen for elektrisk stød.

36 | Dansk

- ▶ **Brug ikke ledningen til formål, den ikke er beregnet til (f. eks. må man aldrig bære el-værktøjet i ledningen, hænge el-værktøjet op i ledningen eller rykke i ledningen for at trække stikket ud af kontakten). Beskyt ledningen mod varme, olie, skarpe kanter eller maskindele, der er i bevægelse.** Beskadigede eller indviklede ledninger øger risikoen for elektrisk stød.
- ▶ **Brug altid beskyttelsesbriller.** Beskyttelsesbriller forringer risikoen for kvælstelser.
- ▶ **Træk stikket ud af stikkontakten, inden maskinen indstilles, der skiftes tilbehørsdele, eller el-værktøjet lægges fra.** Disse sikkerhedsforanstaltninger forhindrer utilsigtet start af el-værktøjet.
- ▶ **Kontrollér el-værktøj, kabel og stik før brug. Anvend ikke el-værktøjet, hvis det er beskadiget. Forsøg ikke at åbne el-værktøjet og sørg for at det reparerer af kvalificerede fagfolk, og at der kun benyttes originale reservedele.** Beskadigede el-værktøjer, kabler og stik øger risikoen for elektrisk stød.



Ventilér din arbejdsplads godt. Gasser og dampe, der opstår under arbejdet, er ofte sundhedsskadelige.

- ▶ **Anvend beskyttelseshandsker og berør ikke den varme dyse.** Fare for forbrænding.
- ▶ **Ret ikke den varme luftstrøm mod personer eller dyr.**
- ▶ **Anvend ikke el-værktøjet som hårtørrer.** Den udstremende luft er væsentlig varmere end fra en hårtørrer.
- ▶ **Hvis det ikke kan undgås at bruge el-værktøjet i fugtige omgivelser, skal der bruges et HFI-relæ.** Brug af et HFI-relæ reducerer risikoen for at få elektrisk stød.
- ▶ **El-værktøjet må ikke benyttes, hvis ledningen er beskadiget. Berør ikke den beskadigede ledning og træk netstikket ud, hvis ledningen beskadiges under arbejdet.** Beskadigede ledninger øger risikoen for elektrisk stød.

Tekniske data

Varmluftventilator		PHG 500-2	PHG 600-3	PHG 630 DCE
Typenummer		0 603 29A 0..	0 603 29B 0..	0 603 29C 7..
Nominal optagen effekt	W	1600	1800	2000
Luftmængde	l/min	240/450	250/350/500	150/300/500
Temperatur på dyseudgang ca.	°C	300/500	50/400/600	50-630
Temperatur-målenøjagtighed				
- på dyseudgang		± 10 %	± 10 %	± 10 %
- i visningen		-	-	± 5 %
Driftstemperatur display*	°C	-	-	0...+50
Vægt svarer til EPTA-Procedure 01/2003	kg	0,75	0,8	0,9
Beskyttelsesklasse		□/II	□/II	□/II

* Uden for driftstemperaturen kan displayet blive sort.

Angivelserne gælder for en nominal spænding [U] på 230 V. Disse angivelser kan variere ved afvigende spændinger og i landespecifikke udførelser.

Beskrivelse af produkt og ydelse

Beregnet anvendelse

El-værktøjet er beregnet til at forme og svejse plast, fjerne farvelag og opvarme krympeslanger. Den er også egnet til at lodde og forfinne, løsne klæbeforbindelser og optø vandledninger.

Illustrerede komponenter

Nummereringen af de illustrerede komponenter refererer til illustrationen af el-værktøjet på illustrationsiden.

- 1 Dyse
- 2 Varmerbeskyttelse
- 3 Fralægningsflade
- 4 Start-/stop-kontakt med luftmængde- og temperaturregulator (PHG 500-2/PHG 600-3)
- 5 Start-stop-kontakt med luftmængderegulator (PHG 630 DCE)
- 6 Taste til temperaturregulering (PHG 630 DCE)
- 7 Display (PHG 630 DCE)
- 8 Fladdyse*
- 9 Glasbeskyttelsesdyse*
- 10 Reflektordyse*
- 11 Svejsetråd*
- 12 Svejsesko*
- 13 Reduktionsdyse*
- 14 Krympeslange*
- 15 Vinkeldyse*

*Tilbehør, som er illustreret og beskrevet i brugsanvisningen, er ikke indeholdt i leveringen. Det fuldstændige tilbehør findes i vores tilbehørsprogram.

Støjinformation

Støjemissionsværdier bestemt iht. EN 60745-1 (tomgang).

El-værktøjets A-vægtede lydtryk niveau er typisk under 70 dB(A).

Brug

Ibrugtagning

► **Kontrollér netspændingen! Strømkildens spænding skal stemme overens med angivelserne på el-værktøjets typeskilt. El-værktøj til 230 V kan også tilsluttes 220 V.**

Start

PHG 500-2: Tryk start-stop-kontakten **4** i stilling **I** eller **II**.

PHG 600-3: Tryk start-stop-kontakten **4** i stilling **I**, **II** eller **III**.

PHG 630 DCE: Tryk start-stop-kontakten **5** i stilling **I**, **II** eller **III**.

Termobeskyttelsesfrakobling: Bliver el-værktøjet for varmt (f. eks. som følge af ophobet luft), slukkes varmen automatisk, ventilatoren kører dog videre. Er el-værktøjet afkølet til driftstemperatur, tilkobles varmen automatisk igen.

Stop

For at spare på energien bør du kun tænde for el-værktøjet, når du bruger det.

PHG 500-2/PHG 600-3: Tryk start-stop-kontakten **4** i stilling **0**.

PHG 630 DCE: Tryk start-stop-kontakten **5** i stilling **0**.

PHG 600-3/PHG 630 DCE: Lad el-værktøjet efter lang tids arbejde ved høj temperatur kort tid køre i koldlufttrinnet **I** til afkøling, før det slukkes.

Luftmængde og temperatur reguleres (PHG 500-2/PHG 600-3)

Med start-stop-kontakten **4** kan der vælges mellem forskellige luftmængde- og temperaturkombinationer:

Trin	PHG 500-2		PHG 600-3	
	l/min	°C	l/min	°C
I	240	300	250	50
II	450	500	350	400
III	–	–	500	600

PHG 600-3: Koldlufttrinnet **I** er egnet til at afkøle et opvarmet emne eller til at tørre farve. Det er ligeledes egnet til at afkøle el-værktøjet, før det lægges fra eller før påsætningsdyserne skiftes.

Luftmængde indstilles (PHG 630 DCE)

Med start-stop-kontakten **5** kan luftmængden reguleres i tre trin:

Trin	l/min
I	150
II	300
III	500

Reducér luftmængden f. eks., hvis omgivelserne for et emne ikke skal varmes alt for meget op eller hvis et let emne evt. kan forskyde sig på grund af luftstrømmen.

I koldlufttrinnet **I** er temperaturen fastlagt til 50 °C, i varmlufttrinnet **II** og **III** kan temperaturen reguleres trinløst.

Temperatur indstilles (PHG 630 DCE)

Temperaturen kan kun reguleres i varmlufttrinnet **II** og **III**. I koldlufttrinnet **I** er temperaturen fastlagt til 50 °C.

Når der skiftes fra koldlufttrinnet **I** til et af varmlufttrinnet, fremkommer den sidst indstillede måltemperatur i ca. 3 sekunder mellem blinkende pile i displayet **7**. Måltemperaturen er ens for begge varmlufttrin **II** og **III** og ændrer sig ikke, hvis der skiftes mellem de to trin.

Temperaturen øges ved at trykke på tasten til temperaturregulering **6** på „+“, temperaturen sænkes ved at trykke på „-“. Med et kort tryk på tasten **6** øges eller sænkes temperaturen 10 °C. Med et langt tryk på tasten øges eller sænkes temperaturen konstant 10 °C, til tasten slippes eller den max. eller min. temperatur er nået.

Ændres temperaturindstillingen, har el-værktøjet brug for et kort stykke tid for at opvarme eller afkøle luftstrømmen. Måltemperaturen vises i denne tid i displayet **7** mellem blinkende pile. Er måltemperaturen nået, slukker pilene, og displayet viser den aktuelle temperatur.

Skiftes der fra varmlufttrinnet **II** eller **III** til koldlufttrinnet **I**, varer det kun et øjeblik, før el-værktøjet er afkølet til 50 °C. Under afkølingen vises den faktiske temperatur på dyseudgangen i displayet **7**.

Koldlufttrinnet **I** er egnet til at afkøle et opvarmet emne eller til at tørre farve. Det er ligeledes egnet til at afkøle el-værktøjet, før det lægges fra eller før påsætningsdyserne skiftes.

Arbejdsvejledning

► **Træk stikket ud af stikkontakten, før der udføres arbejde på el-værktøjet.**

Bemærk: Anbring ikke dysen **1** alt for nær i forhold til det emne, der skal bearbejdes. Den opståede luftophobning kan føre til overophedning af el-værktøjet.

Varmebeskyttelse tages af

Til arbejde på særligt smalle steder kan varmebeskyttelsen **2** tages af.

► **Vær forsigtig foran den varme dyse!** Arbejde uden varmebeskyttelse er forbundet med øget forbrændingsfare.

Sluk for el-værktøjet og lad det afkøle, før varmebeskyttelsen **2** tages af og sættes på.

El-værktøjet afkøles noget hurtigere ved at lade det køre ved den laveste, indstillelige temperatur i kort tid.

Tag varmebeskyttelsen **2** af ved at skrue den til venstre og sæt den på igen ved at skrue den til højre.

El-værktøj stilles fra (se Fig. C)

Stil el-værktøjet fra på fralægningsfladerne **3**, så det kan afkøle eller for at få begge hænder fri til at kunne arbejde.

► **Arbejd særlig forsigtig med det frastillede el-værktøj!** Du kan komme til at brænde dig på den varme dyse eller den varme luftstrøm.

Eksempler på arbejde

Illustrationerne med arbejds eksemplerne findes på grafikside-erne.

Temperaturangivelserne i arbejds eksemplerne er vejledende, der kan afvige afhængigt af materialets beskaffenhed. Dysens afstand retter sig efter det materiale, der skal bearbejdes.

Den optimale temperatur til den enkelte anvendelse finder man bedst frem til ved at prøve sig frem. Start altid med et lavt temperaturtrin.

Du kan arbejde uden tilbehør ved alle arbejds eksemplerne undtagen lak på vinduer „Lak fjernes fra vinduer“. Brug af de foreslåede tilbehørsdele letter dog arbejdet og øger kvaliteten af arbejdsresultatet.

► **Dyseskift skal foretages forsigtigt! Berør ikke den varme dyse. Lad el-værktøjet afkøle og brug beskyttelses-handsker, når dysen skiftes.** Du kan forbrænde dig på den varme dyse.

Lak fjernes/klæber løsnes (se Fig. A)

Sæt fladdysen **8** (tilbehør) på. Opblød lakken kort med varm luft og fjern den herefter med en skarp, ren spatel. Lang var-mpåvirkning medfører, at lakken brænder fast, hvorved den er vanskeligere at fjerne.

Mange klæbemidler (f. eks. fra etiketter) blive bløde, når de bliver varme. Når klæberen er varm, kan du fjerne forbindel-ser eller fjerne overskydende klæber.

Lak fjernes fra vinduer (se Fig. B)

► **Anvend ubetinget glasbeskyttelsesdyse 9 (tilbehør).** Pas på – glasset kan gå i stykker.

På profilerede flader kan lakken fjernes med en passende spatel og børste den af med en blød trådbørste.

Plastrør deformeres (se Fig. C)

Sæt reflektordysen **10** (tilbehør) på. Fyld plastrøret med sand og luk det i begge sider for at forhindre, at røret knæk-ker. Opvarm røret jævnt ved at bevæge værktøjet frem og til-bage på siden.

Plast sammensvejses (se Fig. D) (PHG 630 DCE)

Sæt reduktionsdysen **13** og svejseskoen **12** (begge tilbehør) på. De emner, der skal svejses sammen, og svejsetråden **11** (tilbehør) skal være af det samme materiale (f. eks. begge PVC). Sømmen skal være ren og fedtfri.

Opvarm sømstedet forsigtigt, til det er lige så blødt som en dej. Vær opmærksom på, at temperaturområdet mellem dej-agtig og flydende tilstand for plast er lille.

Tilfør svejsetråden **11** og lad den løbe ind i spalten, så der op-står en vulst.

Krympning (se Fig. E)

Sæt reduktionsdysen **13** (tilbehør) på. Vælg diameteren på krympeslangen **14** (tilbehør) iht. emnet (f. eks. kabelsko). Opvarm krympeslangen jævnt.

Vandledninger optøs (se Fig. F)

► **Kontrollér før opvarmningen, at der rent faktisk er tale om en vandledning.** Det er ofte vanskeligt at se forskel på vandledninger og gasledninger. Gasledninger må under in-gen omstændigheder opvarmes.

Sæt vinkeldysen **15** (tilbehør) på. Opvarm altid frossede ste-der fra kanten ind mod midten.

Opvarm plastrør samt forbindelser mellem rørstykker særligt forsigtigt for at undgå skader.

Blød lodning (se Fig. G)

Sæt til punkt lodninger reduceringsdysen **13** på, til lodning af rør reflektordyse **10** på (begge tilbehør).

Benyttes lod uden flusmiddel, kommes lodfedt eller lodpasta på loddestedet. Opvarm loddestedet i ca. 50 til 120 sekunder afhængigt af materialet. Tilsæt loddemidlet. Værktøjstempe-raturen skal få loddemidlet til at smelte. Fjern i givet fald flus-midlet, når loddestedet er blevet afkølet.

Vedligeholdelse og service

Vedligeholdelse og rengøring

► **Træk stikket ud af stikkontakten, før der udføres arbej-de på el-værktøjet.**

► **El-værktøj og el-værktøjets ventilationsåbninger skal altid holdes rene for at sikre et godt og sikkert arbejde.**

Hvis det er nødvendigt at erstatte tilslutningsledningen, skal dette arbejde udføres af Bosch eller på et autoriseret service-værksted for Bosch el-værktøj for at undgå farer.

Kundeservice og brugerrådgivning

Kundeservice besvarer dine spørgsmål vedr. reparation og vedligeholdelse af dit produkt samt reservedele. Eksplosions-tingninger og information om reservedele findes også under: www.bosch-pt.com

Bosch brugerrådgivningsteamet vil gerne hjælpe dig med at besvare spørgsmål vedr. vores produkter og deres tilbehør.

El-værktøjets 10-cifrede typenummer (se typeskilt) skal altid angives ved forespørgsler og bestilling af reservedele.

Dansk

Bosch Service Center

Telegrafvej 3

2750 Ballerup

På www.bosch-pt.dk kan der online bestilles reservedele eller oprettes en reparations ordre.

Tlf. Service Center: 44898855

Fax: 44898755

E-Mail: vaerktoej@dk.bosch.com

Bortskaffelse

El-værktøj, tilbehør og emballage skal genbruges på en miljø-venlig måde.

Smid ikke el-værktøj ud sammen med det almindelige hus-holdningsaffald!

Gælder kun i EU-lande:



Iht. det europæiske direktiv 2012/19/EU om affald af elektrisk og elektronisk udstyr skal kasseret elektrisk udstyr indsamles se-parat og genbruges iht. gældende miljøfor-skrifter.

Ret til ændringer forbeholdes.

Svenska

Säkerhetsanvisningar



Läs noga igenom alla säkerhetsanvisningar och instruktioner. Fel som uppstår till följd av att säkerhetsanvisningarna och instruktionerna inte följts kan orsaka elstöt, brand och/eller allvarliga personskadador.

- ▶ **Denna varmluftsfläkt är inte avsedd för användning av barn eller personer med begränsad fysisk, sensorisk eller mental förmåga eller med bristande kunskap och erfarenhet. Denna varmluftsfläkt får användas av barn från 8 år och personer med begränsad fysisk, sensorisk eller mental förmåga eller med bristande kunskap och erfarenhet om de övervakas av en person som ansvarar för deras säkerhet, eller som instruerar dem i säker hantering av plagget och gör att de förstår riskerna.** I annat fall föreligger fara för felanvändning och skador.
- ▶ **Håll barn under uppsikt.** Barn får inte leka med varmluftpistolen.
- ▶ **Rengöring och underhåll av varmluftsfläkten får inte utföras av barn utan uppsikt.**
- ▶ **Hantera elverktyget varsamt.** Elverktyget alstrar kraftig värme som kan leda till ökad brand och explosion.
- ▶ **Var särskilt försiktig i närheten av brännbara material.** Den heta luftströmmen resp. det heta munstycket kan antända damm eller gaser.
- ▶ **Använd inte elverktyget i explosionsfarlig omgivning.**
- ▶ **Rikta inte den heta luftströmmen under en längre tid mot ett och samma ställe.** Lätt flambara gaser kan uppstå t. ex. vid bearbetning av plaster, färger, lack och liknande material.
- ▶ **Observera att värme kan spridas till dolda brännbara material och antända dessa.**
- ▶ **Lägg efter avslutad användning bort elverktyget på ett säkert ställe och låt det avkylas innan det sätts in i förpackningen.** Det heta munstycket kan medföra skada.

- ▶ **Lämna inte påkopplat elverktyg utan tillsyn.**
- ▶ **Förvara elverktygen oåtkomliga för barn. Låt elverktyget inte användas av personer som inte är förtrogna med dess användning eller inte läst denna anvisning.** Elverktygen är farliga om de används av oerfarna personer.
- ▶ **Skydda elverktyget mot regn och väta.** Tränger vatten in i ett elverktyg ökar risken för elstöt.
- ▶ **Missbruka inte nätsladden och använd den inte för att bära eller hänga upp elverktyget och inte heller för att dra stickproppen ur vägguttaget. Håll nätsladden på avstånd från värme, olja, skarpa kanter och rörliga maskindelar.** Skadade eller tilltrasslade ledningar ökar risken för elstöt.
- ▶ **Bär skyddsglasögon.** Skyddsglasögonen reducerar risken för ögonskada.
- ▶ **Dra stickproppen ur vägguttaget innan inställningar utförs, tillbehörsdelar byts ut eller elverktyget lagras.** Denna skyddsåtgärd förhindrar oavsiktlig inkoppling av elverktyget.
- ▶ **Kontrollera före varje användning elverktyget, nätsladden och stickkontakten.** Ett skadat elverktyg får inte längre användas. Öppna inte elverktyget själv och låt det repareras endast av kvalificerad fackman och med originalreservdelar. Skadade elverktyg, ledningar och stickkontakter ökar risken för elstöt.



Ventilera arbetsplatsen väl. Gaser och ångor som uppstår under arbetet är ofta hälsovådliga.

- ▶ **Använd skyddshandskar och berör inte det heta munstycket.** Risk för förbränning.
- ▶ **Rikta inte den heta luftströmmen mot personer eller djur.**
- ▶ **Använd inte elverktyget som hårtork.** Luftströmmen ur verktyget är betydligt hetare än från en hårtork.
- ▶ **Om elverktyget måste användas i fuktig omgivning bör en jordfelsbrytare anslutas.** Jordfelsbrytaren reducerar risken för en elstöt.
- ▶ **Elverktyget får inte användas med defekt sladd. Berör inte skadad nätsladd, dra sladden ur vägguttaget om den skadats under arbetet.** Skadade nätsladdar ökar risken för elstöt.

Produkt- och kapacitetsbeskrivning

Ändamålsenlig användning

Elverktyget är avsett för formgivning och svetsning av plast, borttagning av målning och krympning. Den är även lämplig för lödning, förtenning, upplösning av limförbindelser och upptining av vattenledningar.

40 | Svenska

Illustrerade komponenter

Numereringen av komponenterna hänvisar till illustration av elverktyget på grafiksida.

- 1 Munstycke
- 2 Värmskydd
- 3 Ställyta
- 4 Strömställare Till/Från med regulator för luftmängd och temperatur (PHG 500-2/PHG 600-3)
- 5 Strömställare Till/Från med luftmängdsregulator (PHG 630 DCE)
- 6 Knapp för temperaturreglering (PHG 630 DCE)
- 7 Display (PHG 630 DCE)
- 8 Plant munstycke*
- 9 Glasskyddsmunstycke*

- 10 Reflektormunstycke*
- 11 Svetstråd*
- 12 Svetsmunstycke*
- 13 Reduktionsmunstycke*
- 14 Krympslang*
- 15 Vinkelmunstycke*

*I bruksanvisningen avbildat och beskrivet tillbehör ingår inte i standardleveransen. I vårt tillbehörsprogram beskrivs allt tillbehör som finns.

Bullerinformation

Bullernivåvärde förmedlas enligt EN 60745-1 (tomgång).
Elverktygets A-vägd ljudtrycksnivå underskrider i typiska fall 70 dB(A).

Tekniska data

Varmluftspistol		PHG 500-2	PHG 600-3	PHG 630 DCE
Produktnummer		0 603 29A 0..	0 603 29B 0..	0 603 29C 7..
Upptagen märkeffekt	W	1600	1800	2000
Luftmängd	l/min	240/450	250/350/500	150/300/500
Temperatur vid munstyckets utlopp ca	°C	300/500	50/400/600	50–630
Temperaturmätnoggrannhet				
– vid munstyckets utlopp		± 10 %	± 10 %	± 10 %
– vid indikering		–	–	± 5 %
Display för arbetstemperatur*	°C	–	–	0...+50
Vikt enligt EPTA-Procedure 01/2003	kg	0,75	0,8	0,9
Skyddsklass		□/II	□/II	□/II

* Ligger arbetstemperaturen utanför området kan displayen vara svart.

Uppgifterna gäller för en märkspänning på [U] 230 V. Vid avvikande spänning och för utföranden i vissa länder kan uppgifterna variera.

Drift**Driftstart**

- **Beakta nätspänningen! Kontrollera att strömkällans spänning överensstämmer med uppgifterna på elverktygets typskylt. Elverktyg märkta med 230 V kan även anslutas till 220 V.**

Inkoppling

PHG 500-2: Tryck strömställaren **4** till läget **I** eller **II**.

PHG 600-3: Tryck strömställaren **4** till läget **I**, **II** eller **III**.

PHG 630 DCE: Tryck strömställaren **5** till läget **I**, **II** eller **III**.

Termoskyddsfrånkoppling: Vid överhettning (t.ex. genom luftuppdämning) frånkopplar elverktyget automatiskt värmen medan fläkten fortsätter att gå. När elverktyget svalnat till arbetstemperatur återkopplas uppvärmningen.

Urkoppling

För att spara energi, koppla på elverktyget endast när du vill använda det.

PHG 500-2/PHG 600-3: Tryck strömställaren **4** till läget **0**.

PHG 630 DCE: Tryck strömställaren **5** till läget **0**.

PHG 600-3/PHG 630 DCE: Om elverktyget under en längre tid använts med hög temperatur låt det för avkylning en stund gå på kalltsteg **I** innan det frånkopplas.

Reglering av luftmängd och temperatur (PHG 500-2/PHG 600-3)

Med strömställaren **4** kan du välja mellan olika kombinationer av luftmängd och temperatur:

Steg	PHG 500-2		PHG 600-3	
	l/min	°C	l/min	°C
I	240	300	250	50
II	450	500	350	400
III	–	–	500	600

PHG 600-3: Kalltsteg **I** är lämpligt för avkylning av ett hett arbetsstycke eller för torkning av färg. Det är även lämpligt för avkylning av elverktyget innan det frånkopplas eller före byte av munstycken.

Reglering av luftmängd (PHG 630 DCE)

Med strömställaren **5** kan luftmängden regleras i tre steg:

Steg	l/min
I	150
II	300
III	500

Minska luftmängden t. ex. om arbetsstyckets omgivning inte får upphettas eller om risk finns för att luftströmmen förskjuter arbetsstycket.

I kallluftsteget **I** är temperaturen fixerad till 50 °C, i varmluftstegen **II** och **III** kan temperaturen regleras steglöst.

Temperaturreglering (PHG 630 DCE)

Temperaturen kan endast regleras i varmluftstegen **II** och **III**. I kallluftsteget **I** är temperaturen fixerad till 50 °C.

Vid omkoppling från kallluftsteget **I** till ett varmluftsteg visas senast inställd måltemperatur för ca 3 sekunder mellan blinkande pilar på displayen **7**. Måltemperaturen gäller för båda varmluftstegen **II** och **III** och förändras sålunda inte vid omkoppling mellan stegen.

För att höja temperaturen tryck knappen för temperaturreglering **6** "+" , för sänkning av temperaturen tryck på "-" .

En kort tryckning av knappen **6** höjer resp. sänker temperaturen om 10 °C. Så länge knappen hålls nedtryckt höjs resp. sänks temperaturen kontinuerligt med 10 °C tills högsta resp. lägsta temperaturen uppnåtts.

Vid en ändring av temperaturinställningen behöver elverktyget en stund för uppvärmning resp. avkyllning. Måltemperaturen visas under tiden på displayen **7** mellan blinkande pilar. När måltemperaturen uppnåtts, slocknar pilarna och displayen visar aktuell temperatur.

Vid omkoppling från varmluftstegen **II** eller **III** till kallluftsteget **I** dröjer det en stund tills elverktyget avkyls till 50 °C. Under avkyllning visas på displayen **7** den verkliga temperaturen vid munstycksutloppet.

Kallluftsteget **I** är lämpligt för avkyllning av ett hett arbetsstycke eller för torkning av färg. Det är även lämpligt för avkyllning av elverktyget innan det fränkopplas eller före byte av munstycket.

Arbetsanvisningar

► **Dra stickproppen ur nätuttaget innan arbeten utförs på elverktyget.**

Anvisning: För inte munstycket **1** för nära arbetsstycket. Elverktyget kan överhettas när luftflödet stockar sig.

Borttagning av värmeskydd

För arbeten på trånga ställen kan värmeskyddet **2** tas bort.

► **Varning för hett munstycke!** Vid arbeten utan värmeskydd ökar risken för brännskador.

För påsättning och borttagning av värmeskyddet **2** ska elverktyget kopplas från och avkylas.

För snabbare avkyllning kan elverktyget även helt kort köras i lägsta inställbara temperaturen.

Skruva moturs bort värmeskyddet **2** och medurs tillbaka.

Så här läggs elverktyget bort (se bild C)

Ställ elverktyget att stå på ställetorna **3** för avkyllning eller för att ha händerna lediga för arbete.

► **Var mycket försiktig när du arbetar med uppställt elverktyg!** Risk finns för att det heta munstycket eller den heta luftströmmen orsakar brännskada.

Användningsexempel

Bilder med användningsexempel hittar du på grafiksidiorna.

Uppgifterna för temperaturinställning i användningsexemplet är riktvärden som kan avvika alltefter materialets beskaffenhet. På vilket avstånd munstycket ska hållas är beroende av aktuellt material.

Prova dig fram till optimal temperatur för aktuell användning. Starta alltid med låg temperatur.

Vid all användning förutom "Borttagning av lack från fönster" behövs inget tillbehör. Rekommenderade tillbehör delar underlättar dock arbetet och ökar betydligt resultatets kvalitet.

► **Var försiktig vid munstycksbyte! Berör inte det heta munstycket. Låt elverktyget svalna och använd skyddshandskar.** Risk finns för att det heta munstycket förorsakar brännskada.

Borttagning av lack/uppjukning av lim (se bild A)

Använd det plana munstycket **8** (tillbehör). Mjuka upp lacket med varmluft och ta bort det med en skarp, ren spackel. Vid en lång upphettning förbränns lacket och blir svårare att ta bort.

Många lim (t. ex. dekaler) mjuknar genom värme. Vid uppvärmt lim kan limförbindelsen säras eller överflödigt lim tas bort.

Borttagning av lack från fönster (se bild B)

► **Använd alltid glasskyddsmunstycket 9 (tillbehör).** Risk för glasbrott.

På profilytor kan lacket tas bort med en lämplig spackel och borstas rena med en mjuk stålborste.

För formgivning av plaströr (se bild C)

Använd reflektormunstycket **10** (tillbehör). Fyll plaströren med sand och tillslut båda ändorna för att undvika att röret knäcks. Värm upp röret jämnt genom att föra pistolen fram och tillbaka.

Svetsning av plast (se bild D) (PHG 630 DCE)

Sätt på reduktionsmunstycket **13** och svetsmunstycket **12** (båda tillbehör). Arbetsstycket som ska svetsas och svetsstråden **11** (tillbehör) bör vara av samma material (t. ex. båda PVC). Fogen måste vara ren och fettfri.

Värm försiktigt upp fogen tills den blir degig. Observera att temperatursteget mellan plastens degiga och flytande tillstånd är litet.

Tillförsvar svetsstråden **11** och låt den löpa in i spalten så att en jämn sträng uppstår.

Krympning (se bild E)

Sätt på reduktionsmunstycket **13** (tillbehör). Välj en krympslang **14** (tillbehör) med en diameter som motsvarar arbetsstyckets (t. ex. kabelsko). Värm upp krympslangen jämnt.

Upptining av vattenledningar (se bild F)

► **Kontrollera före uppvärmning att det verkligen är en vattenledning.** Man kan ofta inte skilja på vattenledning och gasledning. Gasledningar får absolut inte värmas upp. Lägga upp vinkelmunstycket **15** (tillbehör). Värm upp infruset parti utgående från kanten mot centrum.

Värm försiktigt upp plaströr samt rörskarvar för att undvika skada.

42 | Norsk

Mjuklødning (se bild G)

Använd för punktlödning reduktionsmunstycket **13**, för lødning av rör reflektormunstycket **10** (båda tillbehör).

Används lödmetall utan flussmedel, applicera lödfett eller lödpasta på lödstället. Värm upp lödstället 50 till 120 sekunder alltefter använt material. Tillsätt lödmetallen. Verktygets temperatur måste smälta lödmetallen. Avlägsna vid behov flussmedlet efter det lödstället kallnat.

Underhåll och service**Underhåll och rengöring**

- ▶ **Dra stickproppen ur nätuttaget innan arbeten utförs på elverktyget.**
- ▶ **Håll elverktyget och dess ventilationsöppningar rena för bra och säkert arbete.**

Om nätsladden för bibehållande av verktygets säkerhet måste bytas ut, ska byte ske hos Bosch eller en auktoriserad serviceverkstad för Bosch-elverktyg.

Kundtjänst och användarrådgivning

Kundservicen ger svar på frågor beträffande reparation och underhåll av produkter och reservdelar. Sprängskisser och information om reservdelar hittar du på:

www.bosch-pt.com

Bosch användarrådgivningsteamet hjälper gärna vid frågor som gäller våra produkter och tillbehör.

Ange alltid vid förfrågningar och reservdelsbeställningar det 10-siffriga produktnumret som finns på elverktygets typskylt.

Svenska

Bosch Service Center
Telegrafvej 3
2750 Ballerup
Danmark
Tel.: (08) 7501820 (inom Sverige)
Fax: (011) 187691

Avfallshantering

Elverktyg, tillbehör och förpackning ska omhändertas på miljövänligt sätt för återvinning.

Släng inte elverktyg i hushållsavfall!

Endast för EU-länder:

Enligt europeiska direktivet 2012/19/EU för avfall som utgörs av elektriska och elektroniska produkter och dess modifiering till nationell rätt måste obrukbara elverktyg omhändertas separat och på miljövänligt sätt lämnas in för återvinning.

Ändringar förbehålles.

Norsk**Sikkerhetsinformasjon**

Les gjennom alle advarslene og anvisningene. Feil ved overholdelsen av advarslene og nedenstående anvisninger kan medføre elektriske støt, brann og/eller alvorlige skader.

- ▶ **Denne varmluftviften er ikke beregnet brukt av barn og personer med reduserte fysiske eller sansemessige evner eller med manglende erfaring og kunnskap. Denne varmluftviften kan brukes av barn fra åtte år og oppover og personer med reduserte fysiske eller sansemessige evner eller manglende erfaring og kunnskap hvis bruken skjer under tilsyn av en person som er ansvarlig for sikkerheten, eller har fått opplæring i sikker bruk av plagget av denne personen, og forstår farene som er forbundet med bruken.** Ellers er det fare for feilbetjening og personskader.
- ▶ **Barn må være under oppsyn.** Slik kan du sørge for at barn ikke leker med varmluftviften.
- ▶ **Barn må ikke rengjøre og vedlikeholde varmluftviften uten tilsyn.**
 - ▶ **Vær forsiktig med elektroverktøy.** Elektroverktøy oppretter sterk varme som fører til større fare for brann og eksplosjoner.
 - ▶ **Vær spesielt forsiktig når du arbeider i nærheten av brennbare materialer.** Den varme luftstrømmen hhv. den varme dysen kan antenne støv og gass.
 - ▶ **Ikke arbeid med elektroverktøyet i eksplosjonsutsatte omgivelser.**
 - ▶ **Ikke rett den varme luftstrømmen mot samme sted over lengre tid.** Lett antennelige gasser kan f. eks. oppstå ved bearbeidelse av kunststoff, maling, lakk eller lignende materialer.
 - ▶ **Husk på at varme kan ledes til skjulte brennbare materialer og antenne disse.**
 - ▶ **Legg elektroverktøyet sikkert ned etter bruk og la det avkjøle helt før du pakker det bort.** Den varme dysen kan forårsake skader.

- ▶ **La aldri det innkoblede elektroverktøyet være uten oppsyn.**
- ▶ **Elektroverktøy som ikke er i bruk må oppbevares utilgjengelig for barn. Ikke la elektroverktøyet brukes av personer som ikke er fortrolig med dette eller ikke har lest disse anvisningene.** Elektroverktøy er farlige når de brukes av uerfarne personer.
- ▶ **Hold elektroverktøyet unna regn eller fuktighet.** Der som det kommer vann i et elektroverktøy, øker risikoen for elektriske støt.
- ▶ **Ikke bruk ledningen til andre formål, f.eks. til å bære elektroverktøyet, henge det opp eller trekke det ut av stikkkontakten. Hold ledningen unna varme, olje, skarpe kanter eller maskindeler som beveger seg.** Med skadede eller opphopede ledninger øker risikoen for elektriske støt.
- ▶ **Bruk alltid vernebriller.** Vernebriller reduserer risikoen for skader.
- ▶ **Trekk støpselet ut av stikkkontakten før du utfører innstillinger på elektroverktøyet, skifter tilbehørsdeler eller legger elektroverktøyet bort.** Disse tiltakene forhindrer en utilsiktet startung av elektroverktøyet.
- ▶ **Før hver bruk må du kontrollere elektroverktøyet, ledningen og støpselet. Ikke bruk elektroverktøyet hvis du registrerer skader. Du må ikke åpne elektroverktøyet selv og la det alltid kun repareres av kvalifisert fagpersonale og kun med originale reservedeler.** Skadet elektroverktøy, ledning og støpsel øker risikoen for elektriske støt.



Arbeidsplassen må luftes godt. Gass og damp som oppstår i løpet av arbeidet er oftest helsefarlig.

- ▶ **Bruk vernehansker og berør ikke den varme dysen.** Det er fare for forbrenninger.
- ▶ **Rett den varme luftstrømmen ikke mot personer eller dyr.**
- ▶ **Ikke bruk elektroverktøyet som føn.** Luftstrømmen er vesentlig varmere enn på en føn.
- ▶ **Hvis det ikke kan unngås å bruke elektroverktøyet i fuktige omgivelser, må du bruke en jordfeilbryter.** Bruk av en jordfeilbryter reduserer risikoen for elektriske støt.

- ▶ **Bruk aldri elektroverktøyet med skadet ledning. Ikke berør den skadede ledningen og trekk støpselet ut hvis ledningen skades i løpet av arbeidet.** Med skadet ledning øker risikoen for elektriske støt.

Produkt- og ytelsesbeskrivelse

Formålsmessig bruk

Elektroverktøyet er beregnet til forming og sveising av kunststoff, fjerning av maling og oppvarming av krympeslanger. Det er også egnet til lodding og fortinning, løsning av limforbindelser og til opptining av vannledninger.

Illustrerte komponenter

Nummereringen av de illustrerte komponentene gjelder for bildet av elektroverktøyet på illustrasjonssiden.

- 1 Dyse
- 2 Varmebeskyttelse
- 3 Frastillingsflate
- 4 På-/av-bryter med luftmengde- og temperaturregulering (PHG 500-2/PHG 600-3)
- 5 På-/av-bryter med luftmengderegulering (PHG 630 DCE)
- 6 Tast for temperaturregulering (PHG 630 DCE)
- 7 Display (PHG 630 DCE)
- 8 Flatedyse*
- 9 Glassbeskyttelsesdyse*
- 10 Reflektordyse*
- 11 Sveiseråd*
- 12 Sveisesko*
- 13 Reduksjonsdyse*
- 14 Krympeslange*
- 15 Vinkeldyse*

*Illustrert eller beskrevet tilbehør inngår ikke i standard-leveransen. Det komplette tilbehøret finner du i vårt tilbehørsprogram.

Støyinformasjon

Støyutslippsverdier målt i henhold til EN 60745-1 (tomgang). Det typiske lydtryknivået for elektroverktøyet er mindre enn 70 dB(A).

Tekniske data

Varmluftvifte		PHG 500-2	PHG 600-3	PHG 630 DCE
Produktnummer		0 603 29A 0..	0 603 29B 0..	0 603 29C 7..
Opptatt effekt	W	1600	1800	2000
Luftmengde	l/min	240/450	250/350/500	150/300/500
Temperatur på dyseutgangen ca.	°C	300/500	50/400/600	50–630
Temperatur-målenøyaktighet				
– på dyseutgangen		± 10 %	± 10 %	± 10 %
– i anvisningen		–	–	± 5 %
Driftstemperatur display*	°C	–	–	0... +50
Vekt tilsvarende EPTA-Procedure 01/2003	kg	0,75	0,8	0,9
Beskyttelsesklasse		□/II	□/II	□/II

* Utenfor driftstemperaturen kan displayet bli sort.

Informasjonene gjelder for nominell spenning [U] på 230 V. Ved avvikende spenning og på visse nasjonale modeller kan disse informasjonene variere noe.

Bruk

Ilgangsetting

- ▶ **Ta hensyn til strømspenningen! Spenningen til strømkilden må stemme overens med angivelsene på elektroverktøys typeskilt. Elektroverktøy som er merket med 230 V kan også brukes med 220 V.**

Innkobling

PHG 500-2: Trykk på-/av-bryteren **4** til stilling **I** eller **II**.

PHG 600-3: Trykk på-/av-bryteren **4** til stilling **I, II** eller **III**.

PHG 630 DCE: Trykk på-/av-bryteren **5** til stilling **I, II** eller **III**.

Termobeskyttelsesutkopling: Ved overoppheting (f. eks. ved luftblokkering) kopler el-verktøyet automatisk ut varmen, men viften fortsetter å gå. Når el-verktøyet er avkjølt til driftstemperatur, koples varmen automatisk inn igjen.

Utkobling

Slå elektroverktøyet kun på når du bruker det for å spare energi.

PHG 500-2/PHG 600-3: Trykk på-/av-bryteren **4** til stilling **0**.

PHG 630 DCE: Trykk på-/av-bryteren **5** til stilling **0**.

PHG 600-3/PHG 630 DCE: Etter lengre tids arbeid med høy temperatur bør du la el-verktøyet gå ett øyeblikk på kaldluftstrinnet **I** til avkjøling før utkopling.

Regulering av luftmengde og temperatur (PHG 500-2/PHG 600-3)

Med på-/av-bryteren **4** kan du skifte mellom forskjellige luftmengde- og temperaturkombinasjoner:

Trinn	PHG 500-2		PHG 600-3	
	l/min	°C	l/min	°C
I	240	300	250	50
II	450	500	350	400
III	–	–	500	600

PHG 600-3: Kaldlufttrinnet **I** er egnet til avkjøling av et oppvarmet arbeidsstykke eller til tørking av maling. Det er også egnet til å avkjøle elektroverktøyet før frastilling eller skifting av oppsatsdysene.

Regulering av luftmengden (PHG 630 DCE)

Med på-/av-bryteren **5** kan du regulere luftmengden i tre trinn:

Trinn	l/min
I	150
II	300
III	500

Reduser luftmengden f. eks. når omgivelsen rundt et verktøy ikke skal varmes for sterkt opp eller hvis et lett arbeidsstykke kan forskyves av luftstrømmen.

På kaldlufttrinnet **I** er temperaturen innstilt på 50 °C, på varmlufttrinnene **II** og **III** kan temperaturen reguleres trinnløst.

Temperaturregulering (PHG 630 DCE)

Temperaturen kan kun reguleres på varmlufttrinnene **II** og **III**. På kaldlufttrinnet **I** er temperaturen innstilt på 50 °C.

Ved skifting fra kaldlufttrinnet **I** til et av varmlufttrinnene vises siste innstilte måltemperatur i ca. 3 sekunder mellom blinkende piler på displayet **7**. Måltemperaturen er lik for begge varmlufttrinnene **II** og **III** og endrer seg ikke ved skifting mellom begge trinnene.

Til øking av temperaturen trykker du på tasten for temperaturregulering **6** til «+», til reduisering av temperaturen trykker du på «-».

En kort trykking på tasten **6** øker hhv. senker temperaturen med 10 °C. En lengre trykking på tasten øker hhv. reduserer temperaturen kontinuerlig med 10 °C til tasten slippes eller den maksimale hhv. minimale temperaturen er nådd.

Ved en endring av temperaturinnstillingen trenger el-verktøyet en liten stund til å varme opp hhv. avkjøle luftstrømmen. Måltemperaturen anvises i løpet av denne tiden mellom blinkende piler på displayet **7**. Når måltemperaturen er nådd, slokner pilene og displayet viser den aktuelle temperaturen.

Ved skifting fra varmlufttrinnene **II** eller **III** til kaldlufttrinnet **I** tar det en liten stund før elektroverktøyet er avkjølt til 50 °C. I løpet av avkjølingen anvises den virkelige temperaturen på dyseutgangen på displayet **7**.

Kaldlufttrinnet **I** er egnet til avkjøling av et oppvarmet arbeidsstykke eller til tørking av maling. Det er også egnet til å avkjøle elektroverktøyet før frastilling eller skifting av oppsatsdysene.

Arbeidshenvisninger

- ▶ **Før alle arbeider på elektroverktøyet utføres må støpselet trekkes ut av stikkkontakten.**

Merk: Ikke hold dysen **1** for nærme arbeidsstykket som skal bearbeides. Luften kan da blokkeres og medføre at elektroverktøyet overopphetes.

Fjerning av varmebeskyttelsen

Til arbeid på spesielt trange steder kan du ta av varmebeskyttelsen **2**.

- ▶ **Vær forsiktig med den varme dysen!** Ved arbeid uten varmebeskyttelse er det større fare for forbrenninger.

Til montering hhv. demontering av varmebeskyttelsen **2** kopler du elektroverktøyet ut og lar det avkjøle.

Til en hurtigere avkjøling kan du også la elektroverktøyet gå ett øyeblikk med den laveste innstillbare temperaturen.

Skrue varmebeskyttelsen **2** av mot urviserne hhv. på med urviserne.

Frastilling av elektroverktøyet (se bilde C)

Sett elektroverktøyet ned på frastillingsflatene **3** for å la det avkjøle eller for å ha begge hendene ledige til arbeidet.

- ▶ **Med frastilt elektroverktøy må du arbeide spesielt forsiktig!** Du kan brenne deg på den varme dysen eller på den varme luftstrømmen.

Arbeidseksempler

Bildene av arbeidseksempelene finner du på illustrasjonssidene.

Temperaturangivelsene i arbeidseksempelene er omtrentelige verdier som kan avvike noe avhengig av materialet. Avstanden på dysen retter seg etter materialet som skal bearbeides. Den optimale temperaturen til enhver bruk kan finnes frem til med praktiske forsøk. Begynn alltid med et lavt temperaturtrinn.

I alle arbeidseksempelene unntatt «Fjerning av lakk fra vinduer» kan du arbeide uten tilbehør. Men bruk av foreslåtte tilbehørsdeler forenkler arbeidet og øker kvaliteten på resultatene vesentlig.

► **Vær forsiktig når du skifter dyser! Ta derfor ikke på den varme dysen. La elektroverktøyet avkjøle og bruk vernehansker ved utskifting.** Du kan brenne deg på den varme dysen.

Fjerning av lakk/lim (se bilde A)

Sett flatedysen **8** (tilbehør) på. Myk opp lakken ett øyeblikk og løft den av med en skarp, ren sparkel. Lang varmeinnvirkning forbrenner lakken og gjør det vanskeligere å fjerne den. Mange klebemidler (f. eks. etiketter) blir myke av varmen. På oppvarmet lim kan du kappe forbindelser eller fjerne overflødig lim.

Fjerning av lakk fra vinduer (se bilde B)

► **Bruk absolutt glassbeskyttelsesdysen 9 (tilbehør).** Det er fare for glassbrudd.

På profilerte flater kan du løfte opp lakken med en passende sparkel og børste den av med en myk stålborste.

Forming av kunststoffrør (se bilde C)

Sett reflektordysen **10** (tilbehør) på. Fyll kunststoffrøret med sand og steng det på begge sider for å forhindre at røret brekker. Varm røret jevnt opp ved å bevege det frem og tilbake mot siden.

Sveising av kunststoff (se bilde D) (PHG 630 DCE)

Sett reduksjonsdysen **13** og sveiseskoen **12** (begge tilbehør) på. Arbeidsstykkene og sveisetråden **11** (tilbehør) som skal sveises sammen må være av samme material (f. eks. begge PVC). Sømmen må være ren og fettfri.

Varm sømmen forsiktig opp til den blir myk. Husk på at temperaturområdet mellom myk og flytende tilstand er liten på kunststoff.

Tilfør sveisetråden **11** og la den gå inn i spalten, slik at det oppstår en jevn vulst.

Krymping (se bilde E)

Sett reduksjonsdysen **13** (tilbehør) på. Velg diameteren på krympeslangen **14** (tilbehør) i henhold til arbeidsstykket (f. eks. kabelsko). Varm krympeslangen jevnt opp.

Opptining av vannledninger (se bilde F)

► **Før oppvarming må du sjekke om det virkelig er en vannledning.** Det er ofte vanskelig å se forskjell på vannledninger og gassledninger. Gassledninger må aldri oppvarmes.

Sett vinkeldysen **15** (tilbehør) på. Varm alltid opp tilfrosne steder fra kanten og innover mot midten.

Varm opp kunststoffrør og forbindelser mellom rørstykker spesielt forsiktig for å unngå skader.

Myklodding (se bilde G)

Sett på reduksjonsdysen **13** til punktlodding og reflektordysen **10** til lodding av rør (begge er tilbehør).

Hvis du bruker loddemiddel uten flussmiddel, påfører du loddefett eller loddepasta på loddestedet. Varm opp loddestedet i ca. 50 til 120 sekunder avhengig av materialet. Tilfør loddemiddelet. Loddemiddelet må smelte av arbeidsstykke-temperaturen. Fjern eventuelt flussmiddelet når loddestedet er avkjølt.

Service og vedlikehold

Vedlikehold og rengjøring

► **Før alle arbeider på elektroverktøyet utføres må støpselet trekkes ut av stikkkontakten.**

► **Hold elektroverktøyet og ventilasjonsspaltene alltid rene, for å kunne arbeide bra og sikkert.**

Hvis det er nødvendig å skifte ut tilkopplingsledningen, må dette gjøres av Bosch eller Bosch-serviceverksteder, slik at det ikke oppstår fare for sikkerheten.

Kundeservice og rådgivning ved bruk

Kundeservicen svarer på dine spørsmål om reparasjon og vedlikehold av produktet samt om reservedeeler. Sprengskisser og informasjon om reservedeler finner du også på: **www.bosch-pt.com**

Bosch rådgivningsteamet hjelper deg gjerne ved spørsmål angående våre produkter og deres tilbehør.

Ved alle forespørsler og reservedelsbestillinger må du oppgi det 10-sifrede produktnummeret som er angitt på elektroverktøyet typeskilt.

Norsk

Robert Bosch AS
Postboks 350
1402 Ski
Tel.: 64 87 89 50
Faks: 64 87 89 55

Deponering

Elektroverktøy, tilbehør og emballasje må leveres inn til miljøvennlig gjenvinning.

Elektroverktøy må ikke kastes i vanlig søppel!

Kun for EU-land:



Jf. det europeiske direktivet 2012/19/EU vedr. gamle elektriske og elektroniske apparater og tilpassingen til nasjonale lover må gammelt elektroverktøy som ikke lenger kan brukes samles inn og leveres inn til en miljøvennlig resirkulering.

Retten til endringer forbeholdes.

Suomi

Turvallisuusohjeita



Lue kaikki turvallisuus- ja muut ohjeet. Turvallisuusohjeiden noudattamisen laiminlyönti saattaa johtaa sähköiskun, tulipaloon ja/tai vakavaan loukkaantumiseen.

- ▶ **Tätä kuumailmapuhallinta ei ole tarkoitettu lasten eikä henkilöiden, jotka ovat fyysisiltä, aistillisilta tai henkisiltä kyvyiltään rajoitteellisia tai heillä on puutteellinen kokemus tai tietämys laitteen käytöstä.**

Lapset ja henkilöt, jotka fyysisten, aistillisten tai henkisten kykyjensä, kokemattomuutensa tai puuttuvan tietonsa takia eivät turvallisesti voi käyttää kuumailmapuhallinta eivät saa käyttää sitä ilman vastuullisen henkilön valvontaa tai neuvontaa. Muussa tapauksessa on olemassa väärinkäytön ja loukkaantumisen vaara.

- ▶ **Pidä lapsia silmällä.** Täten varmistat, että lapset eivät leiki kuumailmapuhaltimen kanssa.
- ▶ **Lapset saavat tehdä kuumailmapuhaltimen puhdistuksen ja huollon vain vastuullisen henkilön valvonnassa.**
- ▶ **Käsittele sähkötyökalua huolella.** Työstön aikana sähkötyökalu kuumenee voimakkaasti ja voi aiheuttaa palo- tai räjähdysvaaran.
- ▶ **Ole erityisen varovainen silloin, jos työkohteen läheisyydessä on palavaa materiaalia.** Pöly tai kaasut voivat syttyä palamaan kuuman ilmapinnan tai kuuman suuttimen vaikutuksesta.
- ▶ **Räjähdyksenvaarallisissa tiloissa sähkötyökalua ei saa käyttää.**
- ▶ **Varo, ettei kuumaa ilmapvirtaa osu pitempään yhteen ja samaan kohtaan.** Helposti syttyviä kaasuja voi erittyä esim. muovivia, maalattuja tai lakattuja pintoja tms. työstettäessä.

- ▶ **On muistettava, että esim. rakenteiden peitossa oleva palava materiaali voi syttyä palamaan työstössä syntyvän lämmön vaikutuksesta.**
- ▶ **Sähkötyökalun on annettava töiden päätteeksi jäähtyä kunnolla, ennen kuin se pakataan ja viedään varastoon.** Kuuma suutin on vaaraksi.
- ▶ **Työkalusta on aina katkaistava virta, ennen kuin se lasketaan käsistä.**
- ▶ **Sähkötyökalut on säilytettävä paikassa, jossa lapset eivät pääse niihin käsiksi.** Sähkötyökalua ei pidä antaa sellaisen henkilön käyttöön, joka ei ole perehtynyt työkalutoimintoihin ja käyttöohjeeseen. Sähkötyökaluista aiheutuu vaara, jos niitä käyttää kokematon henkilö.
- ▶ **On varottava, ettei sähkötyökalu pääse kastumaan.** Jos työkalun sisään pääsee vettä, seurauksena on sähköiskun vaara.
- ▶ **Työkalua ei saa kantaa sen liitäntäjohtosta, ripustaa johdon varaan tai irrottaa pistoketta pistorasiasta johdosta vetäen.** Liitäntäjohto on suojattava kuumuudelta, öljyiltä, teräviltä reunoilta ja liikkuvilta koneenosilta. Vioittunut tai kiertymään päässyt liitäntäjohto voi aiheuttaa sähköiskun.
- ▶ **Muista aina käyttää suojalaseja.** Suojalasi vähentävät työtaturmariskejä.
- ▶ **Vedä aina verkkopistoke irti pistorasiasta, ennen kuin muutat säätöjä ja asetuksia, vaihdat työkalun osia tai lasket koneen pois käsistä.** Näin estetään sähkötyökalun käynnistyminen epähuomiossa.
- ▶ **Tarkista aina ennen jokaista käyttökertaa sähkötyökalun, sen liitäntäjohtoon ja -pistokkeen kunto.** Jos työkalu on vioittunut, sitä ei saa käyttää. Sähkötyökalua ei pidä avata itse, sen kunnostus ja huolto on paras tilata ammattitaitoiselta sähköasentajalta tai alan liikkeestä, varaosina saa käyttää ainoastaan alkuperäisosa. Vioittunut työkalu, liitäntäjohto tai -pistoke voi aiheuttaa sähköiskun.



Huolehdi työtilan riittävästä tuuletuksesta. Työstön aikana vapautuvat kaasut ja höyryt ovat usein terveyttä haittaavia.

- ▶ **Käytä suojakäsineitä, varo koskettamasta kuumaa suutinta.** Palovammojen vaara.
- ▶ **Kuumaa ilmapvirtaa ei saa suunnata suoraan ihmisiin tai eläimiin päin.**
- ▶ **Sähkötyökalua ei saa väärinkäyttää esim. tukan kiviin.** Imavirta on huomattavasti kuumempi kuin tukankuivaajassa.
- ▶ **Jos sähkötyökalun käyttö kosteassa ympäristössä ei ole vältettävissä, tulee käyttää vikavirtasuojajakytkintä.** Vikavirtasuojajakytkimen käyttö vähentää sähköiskun vaaraa.
- ▶ **Älä koskaan käytä sähkötyökalua, jonka verkkojohto on viallinen.** Älä kosketa vaurioitunutta johtoa ja irrota pistotulppa pistorasiasta, jos johto vaurioituu työn aikana. Vahingoittunut johto kasvattaa sähköiskun vaaraa.

Tuotekuvaus

Määräyksenmukainen käyttö

Tämä sähkötyökalu on suunniteltu muovisten osien työstöön ja hitsaukseen, vanhan maalin poistoon sekä kutistemuoviletkujen kuumentamiseen. Se soveltuu myös juotostöihin ja tinaukseen, liimaliitosten irrotukseen ja vesiputkien sulatukseen.

Kuvassa olevat osat

Kuvassa olevien osien numerointi viittaa grafiikkasivussa olevaan sähkötyökalun kuvaan.

- 1 Suutin
- 2 Lämpösuojus
- 3 Jalusta
- 4 Ilmamäärän- ja lämpötilansäätimellä varustettu käynnistyskytkin (PHG 500-2/PHG 600-3)
- 5 ON-/OFF-kytkin, ilmamäärän säädin (PHG 630 DCE)
- 6 Lämpötilan säätöpainike (PHG 630 DCE)

7 Näyttö (PHG 630 DCE)

8 Litteä suutin*

9 Lasinsuojasuutin*

10 Heijastinsuutin*

11 Hitsauslanka*

12 Hitsausalusta*

13 Supistussuutin*

14 Kutisteletku*

15 Kulmasuutin*

*Kuvassa tai selostuksessa esiintyvä lisätarvike ei kuulu vakioimitukseen. Löydät täydellisen tarvikeluettelon tarvikeohjelmastamme.

Melutieto

Melun mittausarvot on määritetty EN 60745-1 mukaan (joukokäynti).

Sähkötyökalun tyyppilinen A-painotettu äänenpainetaso on alle 70 dB(A).

Tekniset tiedot

Kuumailmapuhallin		PHG 500-2	PHG 600-3	PHG 630 DCE
Tuotenumero		0 603 29A 0..	0 603 29B 0..	0 603 29C 7..
Ottoteho	W	1600	1800	2000
Ilmamäärä	l/min	240/450	250/350/500	150/300/500
Lämpötila suuttimen ulostulopuolella n.	°C	300/500	50/400/600	50–630
Lämpötilan mittaustarkkuus				
– suuttimen ulostulossa		± 10 %	± 10 %	± 10 %
– näytössä		–	–	± 5 %
Käyttölämpötilan näyttö*	°C	–	–	0... +50
Paino vastaa EPTA-Procedure 01/2003	kg	0,75	0,8	0,9
Suojausluokka		□/II	□/II	□/II

* Käyttölämpötila-alueen ulkopuolella saattaa näyttö sammua.

Tiedot koskevat 230 V nimellijännitettä [U]. Poikkeavilla jännitteillä ja maakohtaisissa malleissa nämä tiedot voivat vaihdella.

Käyttö

Käyttöönotto

- **Ota huomioon verkkojännite! Virtalähteen jännitteen tulee vastata laitteen tyyppikilvessä olevia tietoja. 230 V merkittyjä laitteita voidaan käyttää myös 220 V verkoissa.**

Käynnistys

PHG 500-2: Paina käynnistyskytkin **4** asentoon **I** tai **II**.

PHG 600-3: Paina käynnistyskytkin **4** asentoon **I**, **II** tai **III**.

PHG 630 DCE: Paina käynnistyskytkin **5** asentoon **I**, **II** tai **III**.

Lämpösuojajakatkaistu: Sähkötyökalun ylikuumetessa (esim. ilmasulun takia) se kytkee automaattisesti pois lämmityksen. Puhallin käy edelleen. Sähkötyökalun jäähtyttyä käyttölämpötilaan, lämmityslaitte käynnistyy automaattisesti uudelleen.

Poiskytkentä

Käynnistä energiansäästön takia sähkötyökalu vain, kun käytät sitä.

PHG 500-2/PHG 600-3: Paina käynnistyskytkin **4** asentoon **0**.

PHG 630 DCE: Paina käynnistyskytkin **5** asentoon **0**.

PHG 600-3/PHG 630 DCE: Anna korkealla lämpötilalla toteutetun pitkän työrupeaman jälkeen sähkötyökalun jäähtyä hetken käyttämällä sitä kylmäpuhallusasennossa **I**.

Ilmamäärän ja lämpötilan säätö

(PHG 500-2/PHG 600-3)

Käynnistyskytkimellä **4** voit valita erilaisia ilmamäärä- ja lämpötilajhdistelmiä:

Asento	PHG 500-2		PHG 600-3	
	l/min	°C	l/min	°C
I	240	300	250	50
II	450	500	350	400
III	–	–	500	600

PHG 600-3: Kylmäpuhallusasento **I** on tarkoitettu kuumentuneen työkappaleen jäähtyttämiseen tai maalin kuivattamiseen. Se soveltuu myös sähkötyökalun jäähtyttämiseen ennen pois asettamista tai puhallussuuttimen vaihtoa.

48 | Suomi

Ilmamäärän säätö (PHG 630 DCE)

Käynnistyskytkimellä **5** voit säätää ilmamäärän kolmessa portaassa.

Asento	l/min
I	150
II	300
III	500

Pienennä ilmamäärä esim., kun työkappaleen ympäristö ei saa kuumentua liikaa tai jos kevyt työkappale saattaisi siirtää ilmavirran voimasta.

Kylmäpuhallusasennossa **I** on lämpötila säädetty arvoon 50 °C, kuumailma-asetnoissa **II** ja **III** lämpötila on säädetty vissä portaattomasti.

Lämpötilan säätö (PHG 630 DCE)

Lämpötila voidaan säätää ainoastaan kuumailma-asetnoissa **II** ja **III**. Kylmäpuhallusasennossa **I** lämpötila on asetettu arvoon 50 °C.

Kun vaihdat kylmäpuhallusasennosta **I** kuumailma-asettoon näkyy viimeisin asetettu tavoitelämpötila 3 sekunnin ajan näyttössä **7** vilkkuvien nuolien välissä. Tavoitelämpötila on molemmissa kuumailma-asetnoissa **II** ja **III** sama, eikä se muutu vaihdettaessa asennosta toiseen.

Lämpötilan nostamiseksi painat lämpötilan säätöpainiketta **6** "+", lämpötilan alentamiseksi painat "-".

Painikkeen **6** lyhyt painallus nostaa tai alentaa lämpötilaa 10 °C. Painikkeen pitkä painallus nostaa tai alentaa lämpötilaa toistuvasti 10 °C, kunnes painiketta vapautetaan tai suurin tahi pienin lämpötila on saavutettu.

Muutettaessa lämpötila-asetusta tarvitsee sähkötyökalu vähän aikaa, muuttaakseen ilmavirran lämpötilan. Kohdelämpötila osoitetaan tällöin vilkkuvilla nuolilla näyttössä **7**. Kun kohdelämpötila on saavutettu, nuolet sammuvat ja näyttö osoittaa ajankohtaisen lämpötilan.

Vaihdettaessa kuumailma-asetnoista **II** tai **III** kylmäpuhallusasentoon **I** vie vähän aikaa, ennen kuin sähkötyökalu on jäähtynyt 50 °C lämpötilaan. Jäähtymisen aikana näyttö **7** osoittaa suuttimen kohdalla vallitsevan todellisen lämpötilan.

Kylmäpuhallusasento **I** on tarkoitettu kuumenneen työkappaleen jäädyttämiseen tai maalin kuivattamiseen. Se soveltuu myös sähkötyökalun jäädyttämiseen ennen pois asettamista tai puhallussuuttimen vaihtoa.

Työskentelyohjeita

► **Irrota pistotulppa pistorasiasta ennen kaikkia sähkötyökaluun kohdistuvia töitä.**

Huomio: Suutinta **1** ei pidä viedä liian lähelle työkappaletta. Työkalun eteen ja ympärille pakkautuva kuuma ilma voi aiheuttaa työkalun ylikuumenemisen.

Lämpösuojuksen irrotus

Vaikeapääsuisissä työkohteissa lämpösuojus **2** voidaan irrottaa.

► **Varo kuumaa suutinta!** Kun lämpösuojus on irrotettu, palovammariski on luonnollisesti suurempi.

Ennen lämpösuojuksen **2** irrottamista tai kiinnittämistä sähkötyökalusta on katkaistava virta ja annettava työkalun jäähtyä.

Jäädyttämisen nopeuttamiseksi voit myös antaa sähkötyökalun käydä vähän aikaa alimmassa säädettävässä lämpötilassa. Lämpösuojuksessa **2** on kierreliliitos, joka aukeaa, kun suojusta käännetään vastapäivään.

Sähkötyökalun käsittely (katso kuva C)

Aseta sähkötyökalu pois tukipintojen **3** varaan jäädytystä varten tai jotta saisit molemmat kädet vapaiksi työhön.

► **Jalustojen varassa olevaa työkalua on muistettava varoa!** Iho palaa helposti kuumaan suuttimeen tai kuuman ilmavirran eteen osuttaessa.

Työesimerkkejä

Kuvia esimerkkitoista löydät grafiikkasivuilta.

Esimerkeissä annetut lämpötilatiedot ovat ohjeellisia, ne voivat vaihdella työstettävästä materiaalista riippuen. Suuttimen etäisyys työkappaleesta on valittava työkappaleen materiaalista riippuen.

Tapauskohtaisesti paras lämpötila on selvittävä kokeilemalla. Aluksi on aina paras valita alhainen lämpötila.

Annetuissa esimerkeissä ei tarvita lisävarusteita tapausta "Maalin poisto ikkunan pielistä" lukuun ottamatta. Suositetut lisävarusteet ovat kuitenkin hyödyksi, ne helpottavat työtä ja työn tulos on laadultaan selvistä parempi.

► **Varo suutinta vaihdettaessa! Kuumaa suutinta ei pidä koskettaa. Anna työkalun jäähtyä ja muista käyttää suojakäsineitä suutinta vaihtaessasi.** Kuuman suuttimen pinta polttaa ihon helposti.

Maalin ja liiman poisto (katso kuva A)

Vaihda työkaluun liiteä suutin **8** (lisävaruste). Pehmennä maalipintaa lyhyesti kuumalla ilmavirralla ja irrota maali puhtaalla lastalla. Maali palaa, jos sitä kuumennetaan liian kauan, jolloin sitä on vaikeampi irrottaa.

Monet liimat (esim. tarrat) pehmenevät lämmön vaikutuksesta. Kun liima on tarpeeksi lämmintä, liitoksen voi irrottaa tai poistaa liiallisen liiman.

Maalin poisto ikkunan pielistä (katso kuva B)

► **Ikkunoissa on välttämättä käytettävä lasinsuojasuutinta 9 (lisävaruste).** Muutoin lasi voi mennä rikki.

Profiilipinnoilta maalin voi aluksi irrottaa sopivankokoisella lastalla ja harjata loppumaalin pois pehmeällä metalliharjalla.

Muoviputkien työstö (katso kuva C)

Vaihda työkaluun heijastinsuutin **10** (lisävaruste). Muoviset putket on täytettävä hiekalla ja putken päät suljettava, jotta putki ei pääse taittumaan. Kuumenna putken pintaa liikuttamalla puhallinta sivuttain edestakaisin.

Muovin hitsaus (katso kuva D) (PHG 630 DCE)

Vaihda työkaluun supistussuutin **13** ja hitsaussuutin **12** (lisävarusteet). Hitsattavien työkappaleiden ja hitsauslangan **11** (lisävaruste) on oltava samaa materiaalia (esim. molemmat PVC-muovia). Sauman on oltava puhdas ja rasvaton.

Kuumenna nauhakohtaa varoen, kunnes se näyttää taikina-maiselta. On muistettava, että lämpötilaero muovin taikina-maisen ja nestemäisen tilan välillä on erittäin pieni.

Vie hitsauslanka **11** sauman kohdalle ja anna sen upota paikalleen niin että lopputuloksena on tasainen palko.

Kutistemuovien työstö (katso kuva E)

Vaihda työkaluun supistussuutin **13** (lisävaruste). Valitse kutistelehtkun **14** (lisävaruste) halkaisija käsiteltävän työkalun mukaan (esim. kaapelikenkä). Kuumenna kutistelehtkua tasaisesti.

Vesiputkien sulatus (katso kuva F)

► **Ennen kuin putkea ryhdytään kuumentamaan, on oltava varma, että kyseessä on vesiputki.** Vesiputket ovat ulkoa päin useinmiten aivan samanlaiset kuin kaasuputket. Kaasuputkia ei missään tapauksessa saa kuumentaa.

Asenna kulmasuutin **15** (lisätarvike). Lämmitä jäätyneet kohdat aina reunasta keskikohtaan päin.

Muoviputkia ja putkikappaleiden välisiä liitoksia on kuumentettava varoen, jotta ne eivät vaurioidu.

Pehmeäjuotos (katso kuva G)

Asenna pistejuotosta varten supistussuutin **13**, putkien juotosta varten heijastinsuutin **10** (kummatkin lisätarvikkeita). Jos käytät juotostinaa, jossa ei ole juoksetta, tulee juotoskohtaan sivellä juotosrasvaa tai juotostahnaa. Kuumenna juotoskohtaa, materiaalista riippuen, n. 50 ... 120 sekuntia. Lisää tina. Tinan tulee sulata työkalun lämpötilan vaikutuksesta. Poista tarvittaessa juoksette juotoskohdan jäähdytyä.

Hoito ja huolto**Huolto ja puhdistus**

- **Irrota pistotulppa pistorasiasta ennen kaikkia sähkötyökaluun kohdistuvia töitä.**
- **Pidä aina sähkötyökalua ja sähkötyökalun tuuletusaukot puhtaina, jotta voit työskennellä hyvin ja turvallisesti.**

Jos liitäntäjohdon vaihto on välttämätön, tulee tämän suorittaa Bosch tai Bosch-sähkötyökalujen sopimushuolto turvallisuuden vaarantamisen välttämiseksi.

Asiakaspalvelu ja käyttöneuvonta

Asiakaspalvelu vastaa tuotteesi korjausta ja huoltoa sekä vaurioita koskeviin kysymyksiin. Räjähdyssiirustuksia ja tietoja varaosista löydät myös osoitteesta:

www.bosch-pt.com

Boschin asiakaspalvelu auttaa mielellään sinua tuotteitamme ja niiden lisätarvikkeita koskevissa kysymyksissä.

Ilmoita kaikissa kyselyissä ja varaosatilauksissa 10-numeroinen tuotenumero, joka löytyy laitteen mallikilvestä.

Suomi

Robert Bosch Oy
Bosch-keskushuolto
Pakkalantie 21 A
01510 Vantaa
Voitte tilata varaosat suoraan osoitteesta www.bosch-pt.fi.
Puh.: 0800 98044
Faksi: 010 296 1838
www.bosch.fi

Hävitys

Sähkötyökalu, lisätarvikkeet ja pakkaukset tulee toimittaa ympäristöystävälliseen uusiokäyttöön.

Älä heitä sähkötyökaluja talousjätteisiin!

Vain EU-maita varten:

Eurooppalaisen vanhoja sähkö- ja elektroniikkalaitteita koskevan direktiivin 2012/19/EU ja sen kansallisten lakien muunnosten mukaan, tulee käyttökelpottomat sähkötyökalut kerätä erikseen ja toimittaa ympäristöystävälliseen uusiokäyttöön.

Oikeus teknisiin muutoksiin pidätetään.

Ελληνικά**Υποδείξεις ασφαλείας**

Διαβάστε όλες τις υποδείξεις ασφαλείας και τις οδηγίες. Αμέλειες κατά την τήρηση των υποδείξεων ασφαλείας και των οδηγιών μπορεί να προκαλέσουν ηλεκτροπληξία, πυρκαγιά ή/και σοβαρούς τραυματισμούς.

- **Αυτό το πιστόλι θερμού αέρα δεν προβλέπεται για χρήση από παιδιά και άτομα με περιορισμένες φυσικές, αισθητήριες ή διανοητικές ικανότητες ή με έλλειψη εμπειρίας και ανεπαρκείς γνώσεις.**

Αυτό το πιστόλι θερμού αέρα μπορεί να χρησιμοποιηθεί από παιδιά από 8 ετών και πάνω καθώς και από άτομα με περιορισμένες φυσικές, αισθητήριες ή διανοητικές ικανότητες ή με έλλειψη εμπειρίας και ανεπαρκείς γνώσεις, όταν επιβλέπονται από ένα υπεύθυνο για την ασφάλειά τους ή έχουν από αυτό καθοδηγηθεί σχετικά με την ασφαλή εργασία με το πιστόλι θερμού αέρα και τους συναφασμένους με αυτή κινδύνους. Διαφορετικά υπάρχει ο κίνδυνος λανθασμένου χειρισμού και τραυματισμού.

- **Να επιτηρείτε τα παιδιά.** Έτσι εξασφαλίζετε ότι τα παιδιά δεν θα παίξουν με το καμινέτο θερμού αέρα.

► Ο καθαρισμός και η συντήρηση του πιστολιού θερμού αέρα από παιδιά δεν επιτρέπεται να γίνεται χωρίς επίβλεψη.

- **Να χειρίζεστε επιμελώς το ηλεκτρικό εργαλείο.** Το ηλεκτρικό εργαλείο παράγει υψηλή θερμότητα η οποία μπορεί να οδηγήσει σε αυξημένο κίνδυνο πυρκαγιάς και έκρηξης.
- **Να είστε ιδιαίτερα προσεκτικός/προσεκτική όταν εργάζεστε κοντά σε εύφλεκτα υλικά.** Το ρεύμα καυτού αέρα ή, ανάλογα, το καυτό ακροφύσιο μπορεί να αναφλέξουν τυχόν σκόνη ή αέρια.
- **Μην εργάζεστε με το ηλεκτρικό εργαλείο σε χώρους όπου υπάρχει κίνδυνος έκρηξης.**
- **Μην κατευθύνετε το ρεύμα καυτού αέρα για πολλή ώρα επάνω στην ίδια θέση.** Όταν κατεργάζεστε π.χ. πλαστικά υλικά, χρώματα, βερνίκια και άλλα παρόμοια, μπορεί να δημιουργηθούν εύφλεκτα αέρια.
- **Παρακαλούμε να λάβετε υπόψη σας ότι η ζέστη μπορεί να καταλήξει σε μη ορατά εύφλεκτα υλικά και να τα αναφλέξει.**
- **Να αποθέτετε ασφαλώς το ηλεκτρικό εργαλείο μόλις τελιώσετε την εργασία σας και να περιμένετε να κρυώσει τελείως πριν το διαφυλάξετε.** Το καυτό ακροφύσιο μπορεί να προκαλέσει ζημιά.
- **Μην αφήσετε ανεπιτήρητο το ηλεκτρικό εργαλείο όταν αυτό λειτουργεί.**
- **Να διαφυλάγετε τα ηλεκτρικά εργαλεία που δεν χρησιμοποιείτε μακριά από τα παιδιά.** Μην αφήσετε ποτέ να χειριστούν το ηλεκτρικό εργαλείο άτομα που δεν είναι εξοικειωμένα μ' αυτό ή δεν έχουν διαβάσει αυτές τις οδηγίες χειρισμού. Τα ηλεκτρικά εργαλεία είναι επικίνδυνα όταν χρησιμοποιούνται από άπειρα άτομα.
- **Να μην αφήνετε το ηλεκτρικό εργαλείο εκτεθειμένο στη βροχή ή την υγρασία.** Η διείσδυση νερού στο ηλεκτρικό εργαλείο αυξάνει τον κίνδυνο ηλεκτροπληξίας.
- **Να μη χρησιμοποιήσετε το ηλεκτρικό καλώδιο για να μεταφέρετε το ηλεκτρικό εργαλείο, ή για να το αναρτήσετε ή για να βγάλετε το φις από την πρίζα. Να προστατεύετε το καλώδιο από υπερβολική ζέστη, λάδια κοφτερές ακμές και από κινούμενα εξαρτήματα συσκευών.** Χαλασμένα ή περιπλεγμένα ηλεκτρικά καλώδια αυξάνουν τον κίνδυνο ηλεκτροπληξίας.
- **Να φοράτε πάντοτε προστατευτικά γυαλιά.** Τα προστατευτικά γυαλιά ελαττώνουν τον κίνδυνο τραυματισμών.
- **Να βγάλετε το φις από την πρίζα πριν διεξάγετε τη συσκευή ρυθμίσεις, πριν αλλάξετε εξαρτήματα ή όταν πρόκειται να διαφυλάξετε/αποθηκεύσετε το ηλεκτρικό εργαλείο.** Αυτό το προληπτικό μέτρο εμποδίζει την κατά λάθος εκκίνηση του ηλεκτρικού εργαλείου.
- **Να ελέγχετε πάντοτε το ηλεκτρικό εργαλείο, το καλώδιο και το φις πριν από κάθε χρήση. Μη χρησιμοποιήσετε το ηλεκτρικό εργαλείο όταν εξακριβώσετε κάποια βλάβη. Μην ανοίξετε ο ίδιος/η ίδια το ηλεκτρικό εργαλείο αλλά**

να το δίνετε για επισκευή σε άριστα εξειδικευμένο προσωπικό μόνο με γνήσια ανταλλακτικά. Χαλασμένα ηλεκτρικά εργαλεία, καλώδια και φις αυξάνουν τον κίνδυνο ηλεκτροπληξίας.



Να αερίζετε καλά το χώρο που εργάζεστε.

Κατά την εργασία δημιουργούνται συχνά ανθυγιεινά αέρια και ανθυγιεινές αναθυμιάσεις.

- **Να φοράτε προστατευτικά γάντια και να μην αγγίζετε τα καυτά ηλεκτρόδια.** Δημιουργείται κίνδυνος εγκαυμάτων.
- **Να μην κατευθύνετε τον καυτό αέρα επάνω σε πρόσωπα ή ζώα.**
- **Να μην χρησιμοποιείτε το ηλεκτρικό εργαλείο σαν σεσουάρ.** Το εξερχόμενο ρεύμα αέρα είναι σημαντικά πιο καυτό από εκείνο του σεσουάρ.
- **Όταν η χρήση του ηλεκτρικού εργαλείου σε υγρό περιβάλλον είναι αναπόφευκτη, τότε να χρησιμοποιήσετε έναν προστατευτικό διακόπτη διαρροής (διακόπτη FI).** Η χρήση ενός προστατευτικού διακόπτη διαρροής ελαττώνει τον κίνδυνο ηλεκτροπληξίας.
- **Μη χρησιμοποιήσετε το ηλεκτρικό εργαλείο όταν το ηλεκτρικό καλώδιό του είναι χαλασμένο. Μην αγγίζετε το χαλασμένο καλώδιο και βγάλετε το φις από την πρίζα όταν το καλώδιο υποστεί βλάβη/χαλάσει κατά τη διάρκεια της εργασίας σας.** Τυχόν χαλασμένα καλώδια αυξάνουν τον κίνδυνο ηλεκτροπληξίας.

Περιγραφή του προϊόντος και της ισχύος του

Χρήση σύμφωνα με τον προορισμό

Το ηλεκτρικό εργαλείο προορίζεται για μορφοποίηση και τη συγκόλληση πλαστικών υλικών, την αφαίρεση χρωμάτων καθώς και για το ζέσταμα θερμοστατικών σωληνώσεων. Είναι επίσης κατάλληλο για κόλλημα με καλαί και για επικασσιτέρωση, για το λύσιμο συγκολλήσεων καθώς και για το ξεπάγωμα σωλήνων νερού.

Απεικονιζόμενα στοιχεία

Η απαρίθμηση των απεικονιζόμενων στοιχείων αναφέρεται στην απεικόνιση του ηλεκτρικού εργαλείου στη σελίδα γραφικών.

- 1 Ακροφύσιο
- 2 Προστασία θερμότητας
- 3 Επιφάνεια απόθεσης
- 4 Διακόπτης ON/OFF με ρύθμιση θερμοκρασίας και ποσότητα αέρα (PHG 500-2/PHG 600-3)
- 5 Διακόπτης ON/OFF με ρυθμιστή όγκου αέρα (PHG 630 DCE)
- 6 Πλήκτρο για ρύθμιση θερμοκρασίας (PHG 630 DCE)
- 7 Οθόνη (PHG 630 DCE)
- 8 Ακροφύσιο επιφανείας*
- 9 Ακροφύσιο προστασίας γυαλιού*
- 10 Ανακλαστικό ακροφύσιο*
- 11 Σύρμα συγκόλλησης*
- 12 Πέλμα συγκόλλησης*

- 13** Ακροφύσιο συστολής*
14 Θερμοστατική σωλήνωση*
15 Γωνιακό ακροφύσιο*

*Εξαρτήματα που απεικονίζονται ή περιγράφονται δεν περιέχονται στη στάνταρ συσκευασία. Για τον πλήρη κατάλογο εξαρτημάτων κοιτάτε το πρόγραμμα εξαρτημάτων.

Πληροφορία για το θόρυβο

Τιμές εκπομπής θορύβου, υπολογισμένες κατά EN 60745-1 (κενή λειτουργία).

Η χαρακτηριστική στάθμη ακουστικής πίεσης του ηλεκτρικού εργαλείου εξακριβώθηκε σύμφωνα με την καμπύλη A και είναι χαμηλότερη από 70 dB(A).

Τεχνικά χαρακτηριστικά

Καμινέτο θερμού αέρα		PHG 500-2	PHG 600-3	PHG 630 DCE
Αριθμός ευρετηρίου		0 603 29A 0..	0 603 29B 0..	0 603 29C 7..
Ονομαστική ισχύς	W	1600	1800	2000
Όγκος αέρα	l/min	240/450	250/350/500	150/300/500
Θερμοκρασία στην έξοδο ακροφυσίου, περίπου	°C	300/500	50/400/600	50–630
Ακρίβεια μέτρησης θερμοκρασίας				
– στην έξοδο του ακροφυσίου		± 10 %	± 10 %	± 10 %
– στην ένδειξη		–	–	± 5 %
Θερμοκρασία λειτουργίας στην οθόνη*	°C	–	–	0... +50
Βάρος σύμφωνα με EPTA-Procedure 01/2003	kg	0,75	0,8	0,9
Κατηγορία μόνωσης		□/II	□/II	□/II

* Εκτός της θερμοκρασίας λειτουργίας μπορεί να σκοτεινιάσει η οθόνη.

Τα στοιχεία ισχύουν για ονομαστικές τάσεις [U] 230 V. Υπό διαφορετικές τάσεις και σε εκδόσεις ειδικές για τις διάφορες χώρες τα στοιχεία αυτά μπορεί να διαφέρουν.

Λειτουργία

Εκκίνηση

► **Δώστε προσοχή στην τάση δικτύου! Η τάση της ηλεκτρικής πηγής πρέπει να ταυτίζεται με την τάση που είναι αναγραμμένη στην πινακίδα κατασκευαστή του ηλεκτρικού εργαλείου. Ηλεκτρικά εργαλεία με χαρακτηριστική τάση 230 V λειτουργούν και με τάση 220 V.**

Θέση σε λειτουργία

PHG 500-2: Πατήστε το διακόπτη ON/OFF **4** στη θέση **I** ή **II**.

PHG 600-3: Πατήστε το διακόπτη ON/OFF **4** στη θέση **I**, **II** ή **III**.

PHG 630 DCE: Πατήστε το διακόπτη ON/OFF **5** στη θέση **I**, **II** ή **III**.

Θερμική προστατευτική απόζευξη: Σε περίπτωση υπερθέρμανσης (π.χ. λόγω «μποτιλιαρίσματος» του αέρα) το ηλεκτρικό εργαλείο διακόπτει αυτόματα τη θέρμανση, ενώ ο ανεμιστήρας συνεχίζει να εργάζεται. Η θέρμανση ενεργοποιείται πάλι όταν το ηλεκτρικό εργαλείο αποκτήσει πάλι τη θερμοκρασία λειτουργίας.

Θέση εκτός λειτουργίας

Να θέτετε το ηλεκτρικό εργαλείο σε λειτουργία μόνο όταν πρόκειται να το χρησιμοποιήσετε. Έτσι εξοικονομείτε ενέργεια.

PHG 500-2/PHG 600-3: Πατήστε το διακόπτη ON/OFF **4** στη θέση **0**.

PHG 630 DCE: Πατήστε το διακόπτη ON/OFF **5** στη θέση **0**.

PHG 600-3/PHG 630 DCE: Όταν θα έχετε εργαστεί με το ηλεκτρικό εργαλείο για πολλή ώρα με υψηλή θερμοκρασία αφήστε το πρώτα, πριν το θέσετε εκτός λειτουργίας, να λειτουργήσει στη βαθμίδα ψυχρού αέρα **I** για να κρυώσει.

Ρύθμιση ποσότητας αέρα και θερμοκρασίας (PHG 500-2/PHG 600-3)

Με το διακόπτη ON/OFF **4** μπορείτε να επιλέξετε μεταξύ διαφορετικών συνδυασμών ποσότητας αέρα και θερμοκρασίας:

Βαθμίδα	PHG 500-2		PHG 600-3	
	l/min	°C	l/min	°C
I	240	300	250	50
II	450	500	350	400
III	–	–	500	600

PHG 600-3: Η βαθμίδα ψυχρού αέρα **I** είναι κατάλληλη για την ψύξη μεταλλικών τεμαχίων ή για το στέγνωμα χρωμάτων. Είναι επίσης κατάλληλη για την ψύξη του ηλεκτρικού εργαλείου πριν το αποθέσετε ή πριν αλλάξετε ακροφύσιο.

Ρύθμιση όγκου αέρα (PHG 630 DCE)

Με το διακόπτη ON/OFF **5** μπορείτε να ρυθμίσετε την ποσότητα αέρος σε τρεις βαθμίδες:

Βαθμίδα	l/min
I	150
II	300
III	500

Να μειώνετε τον όγκο αέρα όταν π.χ. το περιβάλλον ενός υπό καταργασία τεμαχίου δεν πρέπει να θερμανθεί υπερβολικά ή όταν ένα ελαφρό υπό καταργασία τεμάχιο θα μπορούσε να μετακινηθεί από το ρεύμα αέρα.

Στη βαθμίδα ψυχρού αέρα **I** η θερμοκρασία είναι σταθερά ρυθμισμένη σε 50 °C. Στις βαθμίδες θερμού αέρα **II** και **III** η θερμοκρασία ρυθμίζεται αδιαβάθμιστα.

52 | Ελληνικά

Ρύθμιση θερμοκρασίας (PHG 630 DCE)

Η θερμοκρασία ρυθμίζεται μόνο στις βαθμίδες θερμού αέρα **II** και **III**. Στη βαθμίδα ψυχρού αέρα **I** η θερμοκρασία είναι σταθερά ρυθμισμένη σε 50 °C.

Όταν μεταβαίνετε από τη βαθμίδα ψυχρού αέρα **I** σε μια από τις βαθμίδες θερμού αέρα, στην οθόνη **7**, μεταξύ των βελών που αναβοσβήνουν, εμφανίζεται για 3 δευτερόλεπτα περίπου η θερμοκρασία που είχε ρυθμιστεί για τελευταία φορά. Η επιδιωκόμενη θερμοκρασία είναι ίδια και για τις δυο βαθμίδες **II** και **III** και δεν αλλάζει όταν μεταβείτε από τη μια βαθμίδα στην άλλη.

Για να αυξήσετε τη θερμοκρασία πατήστε το πλήκτρο ρύθμισης της θερμοκρασίας **6** στο «+», για να μειώσετε τη θερμοκρασία στο «-».

Σύντομο πάτημα του πλήκτρου **6** αυξάνει ή, αντίθετα, μειώνει τη θερμοκρασία κατά 10 °C. Διαρκές πάτημα του πλήκτρου αυξάνει ή, αντίθετα, μειώνει τη θερμοκρασία επίσης διαρκώς κατά 10 °C, μέχρι να αφαιρεθεί ελεύθερο το πλήκτρο ή μέχρι να επιτευχθεί η ελάχιστη ή η μέγιστη θερμοκρασία.

Όταν μεταβληθεί η ρύθμιση θερμοκρασίας το ηλεκτρικό εργαλείο χρειάζεται λίγο χρόνο για να μπορέσει να θερμάνει ή, αντίστοιχα, να ψυχράνει ανάλογα το ρεύμα αέρα. Μέχρι τότε η επιδιωκόμενη θερμοκρασία εμφανίζεται στην οθόνη **7** ανάμεσα σε βέλη που αναβοσβήνουν. Μόλις επιτευχθεί η επιδιωκόμενη θερμοκρασία σβήνουν τα βέλη και στην οθόνη εμφανίζεται η τρέχουσα θερμοκρασία.

Όταν μεταβαίνετε από τη βαθμίδα θερμού αέρα **II** ή **III** Όταν μεταβαίνετε από τη βαθμίδα θερμού αέρα **I** το ηλεκτρικό εργαλείο κατεβαίνει στους 50 °C μετά την πάροδο λίγου χρόνου. Κατά τη διάρκεια της ψύξης στην οθόνη **7** παρουσιάζεται η πραγματική θερμοκρασία στην έξοδο του ακροφυσίου.

Η βαθμίδα ψυχρού αέρα **I** είναι κατάλληλη για την ψύξη μεταλλικών τεμαχίων ή για το στέγνωμα χρωμάτων. Είναι επίσης κατάλληλη για την ψύξη του ηλεκτρικού εργαλείου πριν το αποθέσετε ή πριν αλλάξετε ακροφύσιο.

Υποδείξεις εργασίας

- ▶ **Βγάξτε το φις από την πρίζα πριν από οποιαδήποτε εργασία στο ηλεκτρικό εργαλείο.**

Υπόδειξη: Να μην πλησιάζετε το ακροφύσιο **1** πολύ κοντά στο υπό καταργασία τεμάχιο. Ο στάσιμος αέρας που δημιουργείται μπορεί να οδηγήσει στην υπερθέρμανση του ηλεκτρικού εργαλείου.

Αφαίρεση της προστασίας θερμότητας

Για να εργαστείτε σε ιδιαίτερα στενές θέσεις μπορείτε να αφαιρέσετε την προστασία θερμότητας **2**.

- ▶ **Προσέξτε το καυτό ακροφύσιο!** Κατά την εργασία χωρίς προστασία θερμότητας αυξάνει ο κίνδυνος εγκαυμάτων.

Για να αφαιρέσετε ή για να τοποθετήσετε την προστασία θερμότητας **2** θέστε το ηλεκτρικό εργαλείο εκτός λειτουργίας και αφήστε το να κρυώσει.

Για την ταχύτερη ψύξη του ηλεκτρικού εργαλείου μπορείτε να το αφήσετε να λειτουργήσει στην πιο χαμηλή θερμοκρασία που μπορεί να ρυθμιστεί.

Ξεβιδώστε την προστασία θερμότητας **2** γυρίζοντάς την με φορά αντίθετη της ωρολογιακής ή, ανάλογα, γυρίστε την με ωρολογιακή φορά για να την τοποθετήσετε.

Απόθεση του ηλεκτρικού εργαλείου (βλέπε εικόνα C)

Αποθέστε το ηλεκτρικό εργαλείο επάνω στις επιφάνειες απόθεσης **3** για να κρυώσει ή για να μπορέσετε να εργαστείτε ελεύθερα και με τα δυο σας χέρια.

- ▶ **Όταν αποθέσετε το ηλεκτρικό εργαλείο για να μπορέσετε να εργαστείτε ελεύθερα, τότε πρέπει να είσαστε ιδιαίτερα προσεκτικοί/προσεκτικές!** Μπορεί να τραυματιστείτε στο καυτό ακροφύσιο ή από τον καυτό αέρα.

Παραδείγματα εργασίας

Οι απεικονίσεις βρίσκονται στις σελίδες με τα γραφικά.

Τα στοιχεία θερμοκρασίας στα παραδείγματα εργασίας αποτελούν προσανατολιστικές τιμές οι οποίες μπορεί να διαφέρουν, ανάλογα με τη σύσταση του εκάστοτε υλικού. Η απόσταση του ακροφυσίου εξαρτάται από το υπό καταργασία υλικό.

Να εξακριβώνετε την άριστη θερμοκρασία για την εκάστοτε χρήση με πρακτική δοκιμή. Να αρχίζετε πάντοτε με τη χαμηλή βαθμίδα θερμοκρασίας.

Σε όλα τα παραδείγματα εργασίας μπορείτε να εργαστείτε χωρίς πρόσθετα εξαρτήματα, εκτός από το παράδειγμα «Αφαίρεση λάκας από παράθυρα». Όμως, η χρήση των προτεινόμενων εξαρτημάτων απλοποιεί την εργασία και αυξάνει σημαντικά την ποιότητα των αποτελεσμάτων.

- ▶ **Προσοχή όταν αλλάζετε τα ακροφύσια! Μην αγγίζετε τα καυτά ακροφύσια. Να αφήνετε το ηλεκτρικό εργαλείο να κρυώσει και να φοράτε προστατευτικά γάντια.** Μπορεί να τραυματιστείτε στο καυτό ακροφύσιο.

Αφαίρεση λάκας/λύση κόλλας από παράθυρα (βλέπε εικόνα A)

Τοποθετήστε το ακροφύσιο επιφανειών **8** (ειδικό εξάρτημα). Μαλακώστε λίγο τη λάκα και ακολουθώντας αναστηκώς την με μια κοφτερή και καθαρή σπάτουλα. Το συνεχές ζέσταμα καίει τη λάκα δυσκολεύοντας έτσι την αφαίρεσή της.

Το ζέσταμα μαλακώνει πολλά κολλητικά μέσα (π.χ. τα αυτοκόλλητα). Ζεσταίνοντας την κόλλα μπορείτε να λύσετε τις συνδέσεις ή/και να αφαιρέσετε την περίσσια κόλλα.

Αφαίρεση λάκας από παράθυρα (βλέπε εικόνα B)

- ▶ **Πρέπει να χρησιμοποιείτε οπωσδήποτε το ακροφύσιο προστασίας γυαλιού **9** (ειδικό εξάρτημα).** Διαφορετικά μπορεί να σπάσει το τζάμι.

Από επιφάνειες διατομής [προφίλ] πρέπει να αναστηκώσετε τη λάκα με μια κατάλληλη σπάτουλα και ακολουθώντας να βουρτσίζετε με μια μαλακή βούρτσα.

Διαμόρφωση πλαστικών σωλήνων (βλέπε εικόνα C)

Τοποθετήστε το ανακλαστικό ακροφύσιο **10** (ειδικό εξάρτημα). Γεμίστε τον πλαστικό σωλήνα με άμμο και σφραγίστε τον και στις δυο πλευρές για να μην μπορεί να διπλώσει. Ζεστάνετε το σωλήνα ομοιόμορφα με εναλλάξ πλάγιες κινήσεις.

Συγκόλληση πλαστικών (βλέπε εικόνα D) (PHG 630 DCE)

Τοποθετήστε το ακροφύσιο συστολής **13** και το πέλμα συγκόλλησης **12** (και τα δυο ειδικά εξαρτήματα). Τα υπό συγκόλληση τεμάχια και το ηλεκτρόδιο συγκόλλησης **11** (ειδικό εξάρτημα) πρέπει να είναι από το ίδιο υλικό (π.χ. από PVC). Η ραφή πρέπει να είναι καθαρή και χωρίς λάδια ή λίπη.

Ζεστάνετε προσεκτικά τη θέση συγκόλλησης μέχρι να αποκτήσει μορφή ζύμης. Να έχετε υπόψη σας, ότι η περιοχή θερμοκρα-

οία μεταξύ ζυμοειδούς και υγρής κατάστασης ενός πλαστικού υλικού είναι ελάχιστη.

Προσθέστε τώρα το ηλεκτρόδιο συγκόλλησης **11** και αφήστε το τρέξει στη σχισμή φροντίζοντας να δημιουργείται μια ομοιόμορφη συνεχής ραφή.

Συρρίκνωση (βλέπε εικόνα E)

Τοποθετήστε το ακροφύσιο συστολής **13** (ειδικό εξάρτημα). Επιλέξτε τη διάμετρο του θερμοστατικής σωλήνωσης **14** (ειδικό παρελκόμενο) ανάλογα με το υπό κατεργασία τεμάχιο (π.χ. πέδιλο καλωδίου). Ζεστάνετε τη θερμοστατική σωλήνωση ομοιόμορφα.

Ξεπάγωμα σωλήνων νερού (βλέπε εικόνα F)

► **Πριν ζεστάνετε το σωλήνα πρέπει να βεβαιωθείτε ότι πρόκειται πράγματι για σωλήνα νερού.** Συχνά οι σωλήνες νερού δεν διαφέρουν εξωτερικά από τους αγωγούς αερίου. Δεν επιτρέπεται σε καμιά περίπτωση το ζέσταμα αγωγών αερίου.

Τοποθετήστε το γωνιακό ακροφύσιο **15** (ειδικό εξάρτημα). Να θερμαίνεται τα παγωμένα μέρη πάντοτε από τα άκρα προς τα μέσα.

Να προσέχετε ιδιαίτερως όταν θερμαίνετε πλαστικούς σωλήνες ή συνδέσεις μεταξύ σωλήνων για να αποφύγετε ενδεχόμενες ζημιές.

Κασσιτεροκόλληση (βλέπε εικόνα G)

Για σημειακές κολλήσεις τοποθετήστε το ακροφύσιο συστολής **13**, για το κόλλημα σωλήνων το ακροφύσιο ανάκλασης **10** (και τα δυο ειδικά εξάρτηματα).

Σε περίπτωση που χρησιμοποιείτε καλάι χωρίς συλλίπασμα, τότε να επαλείψετε τη θέση συγκόλλησης με λίπος ή πάστα συγκόλλησης. Θερμαίνετε την υπό συγκόλληση θέση 50 έως 120 δευτερόλεπτα περίπου. Ακουμπήστε τώρα το καλάι. Το καλάι πρέπει να λιώσει από τη θερμοκρασία του υπό κατεργασία τεμαχίου. Αν χρειαστεί, καθαρίστε την θέση συγκόλλησης από το περιόσιο συλλίπασμα.

Συντήρηση και Service

Συντήρηση και καθαρισμός

- **Βγάξτε το φινι από την πρίζα πριν από οποιαδήποτε εργασία στο ηλεκτρικό εργαλείο.**
- **Διατηρείτε το ηλεκτρικό εργαλείο και τις σχισμές αερισμού καθαρές για να μπορείτε να εργάζεσθε καλά και ασφαλώς.**

Μια τυχόν αναγκαία αντικατάσταση του ηλεκτρικού καλωδίου πρέπει να διεξαχθεί από την Bosch ή από ένα εξουσιοδοτημένο κατάστημα Service της Bosch, για να αποφευχθεί έτσι κάθε δι- ακινδύνευση της ασφάλειας.

Service και παροχή συμβουλών χρήσης

Το Service απαντά στις ερωτήσεις σας σχετικά με την επισκευή και τη συντήρηση του προϊόντος σας καθώς για τα κατάλληλα ανταλλακτικά:

www.bosch-pt.com

Η ομάδα παροχής συμβουλών της Bosch απαντά ευχαρίστως στις ερωτήσεις σας σχετικά με τα προϊόντα μας και τα ανταλλακτικά τους.

Όταν ζητάτε διασαφητικές πληροφορίες καθώς και όταν παραγγέλνετε ανταλλακτικά πρέπει να αναφέρετε οπωσδήποτε το 10ψήφιο αριθμό ευρετηρίου που αναγράφεται στην πινακίδα κατασκευαστή.

Ελλάδα

Robert Bosch A.E.
Ερχειάς 37
19400 Κορωπί – Αθήνα
Tel.: 210 5701270
Fax: 210 5701283
www.bosch.com
www.bosch-pt.gr

ABZ Service A.E.
Tel.: 210 5701380
Fax: 210 5701607

Απόσυρση

Τα ηλεκτρικά εργαλεία, τα εξαρτήματα και οι συσκευασίες πρέπει να ανακυκλώνονται με τρόπο φιλικό προς το περιβάλλον.

Μην ρίχνετε τα ηλεκτρικά εργαλεία στα απορρίμματα του σπιτιού σας!

Μόνο για χώρες της ΕΕ:



Σύμφωνα με την Κοινοτική Οδηγία 2012/19/ΕΕ σχετικά με τις παλαιές ηλεκτρικές και ηλεκτρονικές συσκευές και τη μεταφορά της οδηγίας αυτής σε εθνικό δίκαιο δεν είναι πλέον υποχρεωτικό το άχρηστα ηλεκτρικά εργαλεία να συλλέγονται ξεχωριστά για να ανακυκλωθούν με τρόπο φιλικό προς το περιβάλλον.

Τηρούμε το δικαίωμα αλλαγών.

Türkçe

Güvenlik Talimatı



Bütün uyarıları ve talimat hükümlerini okuyun.
Açıklanan uyarılara ve talimat hükümlerine uyulmadığı takdirde elektrik çarpmalarına, yangınlara ve/veya ağır yaralanmalara neden olunabilir.

- **Bu sıcak hava aleti çocukların ve fiziksel, duyuusal veya zihinsel yetenekleri sınırlı veya yeterli deneyim ve bilgisi olmayan kişilerin kullanılması için öngörülmemiştir. Bu sıcak hava aleti 8 yaşından itibaren çocuklar ve fiziksel, duyuusal veya zihinsel yetenekleri sınırlı ve yeterli deneyim ve bilgiye sahip olmayan kişiler tarafından ancak dene-**

tim altında veya sıcak hava aletinin güvenli kullanımı hakkında aydınlatıldıkları ve bu kullanıma bağlı tehlikeleri kavradıkları takdirde kullanılabilir. Aksi takdirde hatalı kullanım ve yaralanma tehlikesi vardır.

- ▶ **Çocuklara göz kulak olun.** Bu yolla çocukların ısı tabancası ile oynamasını önleyebilirsiniz.
- ▶ **Çocukların sorumlu bir kişinin denetimi olmadan sıcak hava aletini temizlemesine ve alette bakım çalışmaları yapmasına izin yoktur.**
- ▶ **Elektrikli el aletini dikkatli kullanın.** Bu elektrikli el aleti yangın ve patlama tehlikesi yaratabilecek ölçüde ısı üretir.
- ▶ **Özellikle yanıcı malzemelerin yakınında çalışırken dikkatli olun.** Kızgın hava akımları veya kızgın memeler toz ve gazları tutuşturabilir.
- ▶ **Elektrikli el aleti ile patlama tehlikesi olan ortamlarda çalışmayın.**
- ▶ **Kızgın hava akımını uzun süre aynı yere doğrultmayın.** Örneğin plastikler, boyalar, laklar veya benzeri malzemeler işlenirken çabuk tutuşan gazlar ortaya çıkabilir.
- ▶ **Isının görünmeyen malzemeye iletilebileceğini ve bunları tutuşturabileceğini unutmayın.**
- ▶ **Elektrikli el aletini kullanımdan sonra güvenli biçimde elinizden bırakın ve paketine koymadan önce tam olarak soğumasını bekleyin.** Kızgın meme hasarlara neden olabilir.
- ▶ **Çalışır durumdaki elektrikli el aletini kontrol dışı bırakmayın.**
- ▶ **Kullanım dışındaki elektrikli el aletini çocukların erişmeyeceği bir yerde saklayın. Kullanımını bilmeyen veya bu talimatı okumayan kişilerin elektrikli el aleti ile çalışmasına izin vermeyin.** Elektrikli el aleti deneyimsiz kişiler tarafından kullanıldığında tehlikelidir.
- ▶ **Elektrikli el aletini yağmur ve nemden uzak tutun.** Elektrikli el aletinin içine su sızması elektrik çarpması tehlikesini artırır.
- ▶ **Kabloyu kullanarak elektrikli el aletini taşımayın, asma-yın veya kablodan çekerek fişi prizden çıkarmayın. Kablo-yu ısıdan, yağdan, keskin kenarlı cisimlerden veya aletin hareketli parçalarından uzak tutun.** Hasar görmüş veya dolaşmış kablolar elektrik çarpması tehlikesini artırır.
- ▶ **Daima koruyucu gözlük kullanın.** Koruyucu gözlük yaralanma tehlikesini azaltır.
- ▶ **Aletin kendinde herhangi bir ayarlama yapmadan, aksesuar değiştirmeden veya elektrikli el aletini elinizden bırakmadan önce fişi prizden çekin.** Bu önlemler elektrikli el aletinin yanlışlıkla çalışmasını önler.
- ▶ **Her kullanımdan önce elektrikli el aletini, kablo-yu ve fişi kontrol edin.** Hasar tespit ederseniz elektrikli el aleti

tini kullanmayın. Elektrikli el aletini kendiniz açmayın, sadece uzman bir kişiye, orijinal yedek parça kullanma koşulu ile onartın. Hasarlı elektrikli el aletleri, kablolar ve fişler elektrik çarpması tehlikesini artırır.



Çalışma yerinizi iyi havalandırın. Çalışma sırasında ortaya çıkan gaz ve buharlar genelde sağlığa zararlıdır.

- ▶ **Koruyucu eldiven kullanın ve kızgın memeye dokunmayın.** Yanma tehlikesi vardır.
- ▶ **Kızgın hava akımını başkalarına veya hayvanlara doğrultmayın.**
- ▶ **Bu elektrikli el aletini saç kurutma makinesi olarak kullanmayın.** Bu aletten çıkan hava akımı saç kurutma makinesinden çıkan hava akımından çok daha sıcaktır.
- ▶ **Elektrikli el aletinin nemli ortamda çalıştırılması zorluyorsa bir arıza akımı koruma şalteri kullanın.** Arıza akımı koruma şalterinin kullanımı elektrik çarpması tehlikesini azaltır.
- ▶ **Elektrikli el aletinizi hasarlı kablo ile kullanmayın. Çalışma sırasında kablo hasar görecektse, dokunmayın ve kablo-yu hemen prizden çekin.** Hasarlı kablolar elektrik çarpması tehlikesini artırır.

Ürün ve işlev tanımı

Ulusüne uygun kullanım

Bu elektrikli el aleti; plastiklerin biçimlendirilmesi ve kaynaklanması, eski boyaların kazınması ve kör hortumların ısıtılması için geliştirilmiştir. Bu alet aynı zamanda lenim ve kalaylama, yapışkan bağlamların çözülmesi ve su borularının ısıtılmasına da uygundur.

Şekli gösterilen elemanlar

Şekli gösterilen elemanların numaraları grafik sayfasındaki elektrikli el aleti resmindeki numaralarla aynıdır.

- 1 Meme
- 2 Isıdan koruma parçası
- 3 Bırakma yüzeyi
- 4 Hava miktarı ve sıcaklık regülatörlü açma/kapama şalteri (PHG 500-2/PHG 600-3)
- 5 Debi ayarlı açma/kapama şalteri (PHG 630 DCE)
- 6 Sıcaklık regülasyon düğmesi (PHG 630 DCE)
- 7 Display (PHG 630 DCE)
- 8 Yüzey memesi*
- 9 Cam koruyucu meme*
- 10 Reflektör meme*
- 11 Kaynak teli*
- 12 Kaynak pabucu*
- 13 Redüksiyon memesi*
- 14 Kör hortum*
- 15 Köşeli meme*

*Şekli gösterilen veya tanımlanan aksesuar standart teslimat kapsamında değildir. Aksesuarın tümünü aksesuar programımızda bulabilirsiniz.

Gürültü emisyonu hakkında bilgi

Gürültü emisyon değerleri EN 60745-1 (Boşta çalışma) uyarınca belirlenmektedir.

Elektrikli el aletinin A-değerlendirmeli ses basıncı seviyesi tipik olarak 70 dB(A)'dan düşüktür.

Teknik veriler

Isı tabancası		PHG 500-2	PHG 600-3	PHG 630 DCE
Ürün kodu		0 603 29A 0..	0 603 29B 0..	0 603 29C 7..
Giriş gücü	W	1600	1800	2000
Hava miktarı	lt/dak	240/450	250/350/500	150/300/500
Meme çıkışındaki sıcaklık, yaklaşık	°C	300/500	50/400/600	50-630
Sıcaklık ölçüm hassaslığı				
- Meme çıkışında		± 10 %	± 10 %	± 10 %
- Göstergede		-	-	± 5 %
İşletme sıcaklığı Display*	°C	-	-	0... +50
Ağırlığı EPTA-Procedure 01/2003'e göre	kg	0,75	0,8	0,9
Koruma sınıfı		□/II	□/II	□/II

* İşletme sıcaklığı dışında Display kararabilir.

Veriler 230 V'luk bir anma gerilimi [U] için geçerlidir. Farklı gerilimlerde ve farklı ülkelere özgü tiplerde bu veriler değişebilir.

İşletim

Çalıştırma

► **Şebeke gerilimine dikkat edin! Akım kaynağının gerilimi elektrikli el aletinin tip etiketi üzerindeki verilere uygun olmalıdır. 230 V ile işaretlenmiş elektrikli el aletleri 220 V ile de çalıştırılabilir.**

Açma

PHG 500-2: Açma/kapama şalterini **4 I** veya **II** konumuna itin.

PHG 600-3: Açma/kapama şalterini **4 I, II** veya **III** konumuna itin.

PHG 630 DCE: Açma/kapama şalterini **5 I, II** veya **III** konumuna itin.

Termo koruma kesmesi: Aşırı ısınma durumunda (örneğin hava birikiminde) elektrikli el aleti ısıtma sistemini otomatik olarak kapatır, ancak fan dönmeye devam eder. Elektrikli el aleti işletme sıcaklığına kadar soğuyunca ısıtma sistemi tekrar otomatik olarak devreye girer.

Kapama

Enerjiden tasarruf etmek için elektrikli el aletini sadece kullanacağınız zaman açın.

PHG 500-2/PHG 600-3: Açma/kapama şalterini **4 0** konumuna itin.

PHG 630 DCE: Açma/kapama şalterini **5 0** konumuna itin.

PHG 600-3/PHG 630 DCE: Yüksek sıcaklıklarda uzun süre çalıştıktan sonra kapatmadan önce elektrikli el aletini soğutmak üzere soğuk hava kademesinde **I** kısa süre çalıştırın.

Hava miktarının ve sıcaklığın ayarlanması (PHG 500-2/PHG 600-3)

Açma/kapama şalteri **4** ile çeşitli hava miktarı ve sıcaklık kombinasyonları arasında seçme yapabilirsiniz:

Kademe	PHG 500-2		PHG 600-3	
	lt/dak	°C	lt/dak	°C
I	240	300	250	50
II	450	500	350	400
III	-	-	500	600

PHG 600-3: Soğuk hava kademesi **I** ısınmış bir iş parçasının soğutulmasına veya boyaların kurutulmasına uygundur. Bu kademe ayrıca elektrikli el aletinin elden bırakmadan veya meme değiştirmeden önce soğutulmasına da uygundur.

Hava miktarının ayarlanması (PHG 630 DCE)

Açma/kapama şalteri **5** ile hava miktarını üç kademe ayarlayabilirsiniz:

Kademe	lt/dak
I	150
II	300
III	500

Örneğin bir iş parçasının çevresinin çok fazla ısıtılmaması gerektiğinde veya hafif bir iş parçası hava akımı nedeniyle sürüklenecek durumdaysa hava miktarını düşürün.

Soğuk hava kademesi **I**'de sıcaklık 50 °C'ye sabitlenmiştir, soğuk hava kademesi **II** ve **III**'te sıcaklık kademesiz olarak kayarlanabilir.

56 | Türkçe

Sıcaklığın ayarlanması (PHG 630 DCE)

Sıcaklık sadece **II** ve **III** sıcak hava kademelerinde ayarlanabilir. Soğuk hava kademesi **I**'de sıcaklık 50 °C'ye sabitlenmiştir.

Soğuk hava kademesi **I**'den bir diğer sıcak hava kademesine geçişte son olarak ayarlanan hedef sıcaklık yaklaşık 3 saniye süre ile Display'de **7** yanıp sönen oklar arasında gösterilir. Hedef sıcaklık **II** ve **III** sıcak hava kademeleri için aynıdır ve kademeler arasında geçiş yapıldığında değişmez.

Sıcaklığı yükseltmek için sıcaklık ayar düğmesinde **6** "+" üzerine, düşürmek için "-" üzerine basın.

Düğmeye **6** kısa süre basıldığında sıcaklık 10 derece yükselir veya düşer. Düğmeye uzun süre basıldığında sıcaklık düğme bırakılıncaya kadar veya maksimum veya minimum sıcaklığa erişilinceye kadar sürekli olarak 10 derece yükselir veya düşer.

Sıcaklık ayarı değiştirildiğinde hava akımının ısıtılması veya soğutulması için kısa bir süreye ihtiyaç vardır. Bu süre içinde hedeflenen sıcaklık Display'de **7** yanıp sönen oklar arasında gösterilir. Hedeflenen sıcaklığa erişilince oklar söner ve Display güncel sıcaklığı gösterir.

Sıcak hava kademesi **II** veya **III**'ten soğuk hava kademesi **I**'e geçişte elektrikli el aletinin 50 °C'ye kadar soğumasına kadar kısa bir süre geçer. Soğuma süresince Display'de **7** memedeki gerçek sıcaklık gösterilir.

Soğuk hava kademesi **I** ısınmış bir iş parçasının soğutulmasına veya boyaların kurutulmasına uygundur. Bu kademe ayrıca elektrikli el aletinin elden bırakmadan veya meme değiştirmeden önce soğutulmasına da uygundur.

Çalışırken dikkat edilecek hususlar

- **Elektrikli el aletinin kendinde bir çalışma yapmadan önce her defasında fişi prizden çekin.**

Not: Memeyi **1** işlenen iş parçasının çok yakınına getirmeyin. Meme ile iş parçası yüzeyinde oluşabilecek hava birikimi elektrikli el aletinin aşırı ölçüde ısınmasına neden olabilir.

Isıdan korunma parçasının çıkarılması

Dar yerlerde çalışmak için ısıdan korunma parçasını **2** çıkarabilirsiniz.

- **Kızgın memeye dikkat!** Isıdan korunma parçası olmadan çalışırken yanma tehlikesi daha fazladır.

Isıdan korunma parçasını **2** çıkarmak veya takmak için elektrikli el aletini kapatın ve soğumasını bekleyin.

Soğumanın hızla olabilmesi için elektrikli el aletini ayarlanabilen en düşük sıcaklıkta kısa süre çalıştırabilirsiniz.

Isıdan korunma parçasını **2** saat hareket yönünün tersine çevirerek çıkarın veya saat hareket yönünde çevirerek takın.

Elektrikli el aletinin elden bırakılması (Bakınız: Şekil C)

Soğutmak veya her iki elinizin de serbest olabilmesi için elektrikli el aletini dayama yüzeyi **3** üzerine bırakın.

- **Elinizden bıraktığınız elektrikli el aleti ile özellikle dikkatli çalışın!** Kızgın meme veya kızgın hava yamalarına neden olabilir.

İş örnekleri

İş örneklerine ait şekilleri grafik sayfalarında bulabilirsiniz.

İş örneklerinde belirtilen sıcaklıklar referans değerler olup, işlenen malzemeye göre değişiklik gösterebilir. Memenin mesafesi işlenen malzemeye bağlıdır.

Yapılan işe uygun optimal sıcaklık deneyerek bulunur. Her zaman düşük sıcaklık kademesi ile işe başlayın.

"Lakin pencerelerden kazanması" hariç bütün iş örneklerinde aksesuar olmadan çalışabilirsiniz. Ancak tavsiye edilen aksesuar parçalarının kullanımı işi basitleştirir ve iş kalitesini artırır.

- **Meme değiştirirken dikkat! Kızgın memeye dokunmayın. Elektrikli el aletinin soğumasını bekleyin ve meme değiştiren koruyucu eldiven kullanın.** Kızgın meme cildinizi yakabilir.

Lakların kazanması/Tutkalın çözülmesi**(Bakınız: Şekil A)**

Yüzey memesini **8** (aksesuar) takın. Lakı kısa süre sıcak hava ile hafifçe yumuşatın ve keskin, temiz bir spatula ile kaldırın. Uzun süre ısıtırsanız lak yanara ve kazanması zorlaşır.

Birçok yapışıcı madde (örneğin tutkallı etiketler) ısı ile yumuşar. Yapışkan madde ısındığında bağlantıları ayrılabilir veya fazlalıkları alabilirsiniz.

Lakın pencerelerden kazanması (Bakınız: Şekil B)

- **Mutlaka cam koruma memesi 9 (aksesuar) kullanın.**

Camların kırılma tehlikesi vardır.

Profilli yüzeylerde lakı uygun bir spatula ile kaldırabilir ve yumuşak bir tel fırça ile kazıyabilirsiniz.

Plastik boruların biçimlendirilmesi (Bakınız: Şekil C)

Reflektör memeyi **10** (aksesuar) takın. Kırılmayı önlemek için borunun içini kumla doldurun ve iki taraftan kapatın. Yan taraftan ileri geri hareketle borunun her tarafını eşit bir biçimde ısıtın.

Plastiklerin kaynaklanması (Bakınız: Şekil D)**(PHG 630 DCE)**

Redüksiyon memesini **13** ve kaynak pabucunu **12** (her ikisi de aksesuar) takın. Kaynaklanacak iş parçası ve kaynak teli **11** (aksesuar) aynı malzemeden olmalıdır (örneğin her ikisi de PVC). Kaynak yeri temiz ve yağsız olmalıdır.

Kaynak yerini yumuşayınca kadar dikkatlice ısıtın. Plastiklerin yumuşak durumlarıyla akıcı durumları arasındaki sıcaklık aralığının çok küçük olduğunu unutmayın.

Kaynak telini **11** sürün ve düzgün bir çıkıntı oluşuncaya kadar yarığı doldurun.

Köreltme (Bakınız: Şekil E)

Redüksiyon memesini **13** (aksesuar) takın. Kör hortumun **14** (aksesuar) çapını iş parçasına (örneğin kablo pabucu) uygun olarak seçin. Kör hortumun her yerini eşit biçimde ısıtın.

Su borularının yumuşatılması (Bakınız: Şekil F)

- **Her ısıtma işleminden önce ısıttığınız borunun gerçekten bir su borusu olup olmadığını kontrol edin.** Su borularının dış görünüşü genelde gaz boruları ile aynıdır. Gaz boruları hiçbir zaman ısıtılmamalıdır.

Köşe memesini **15** (aksesuar) takın. Donmuş yerleri daima kenardan içe doğru ısıtın.

Hasarların önüne geçmek için plastik boruları ve borular arasındaki bağlantıları dikkatli ısıtın.

Yumuşak lehim (Bakınız: Şekil G)

Noktasal lehimleme için redüksiyon memesini **13** boruların lehimlenmesi için de rektör memesini **10** (her ikisi de aksesuar) takın.

Akıcı maddesiz lehim teli kullanıyorsanız lehimleme yerine lehim yağı veya lehim pastası sürün. Lehim yerini malzemeye göre yaklaşık 50 – 120 saniye ısıtın. Lehim telini sürün. Lehim teli iş parçası sıcaklığı ile erimelidir. Gerektiğinde soğumadan sonra lehim yerinden akıcı maddeyi temizleyin.

Bakım ve servis**Bakım ve temizlik**

- **Elektrikli el aletinin kendinde bir çalışma yapmadan önce her defasında fişi prizden çekin.**
- **İyi ve güvenli çalışabilmek için elektrikli el aletini ve havalandırma deliklerini daima temiz tutun.**

Yedek bağlantı kablosu gerekli ise, güvenliğin tehlikeye düşmemesi için Bosch'tan veya yetkili bir servisten temin edilmiştir.

Sadece Türkiye için geçerlidir: Bosch genel olarak yedek parçaları 7 yıl hazir tutar.

Müşteri hizmeti ve uygulama danışmanlığı

Müşteri hizmeti ürününüzün onarım, bakım ve yedek parçalarına ilişkin sorularınızı yanıtlar. Demonte görünüşler ve yedek parçalara ilişkin ayrıntılı bilgiyi aşağıdaki Web sayfasında bulabilirsiniz:

www.bosch-pt.com

Bosch uygulama danışmanlığı ekibi ürünlerimize ve ilgili aksesuarlara ilişkin sorularınızda size memnuniyetle yardımcı olur.

Bütün başvuru ve yedek parça siparişlerinizde mutlaka aletinizin tip etiketindeki 10 haneli ürün kodunu belirtiniz.

Türkçe

Bosch San. ve Tic. A.Ş.
Ahi Evran Cad. No:1 Kat:22
Polaris Plaza
80670 Maslak/İstanbul
Bosch Uzman Ekibi +90 (0212) 367 18 88
Işıklar LTD.ŞTİ.
Kızılay Cad. No: 16/C Seyhan
Adana
Tel.: 0322 3599710
Tel.: 0322 3591379

İdeal Elektronik Bobinaj
Yeni San. Sit. Cami arkası No: 67
Aksaray
Tel.: 0382 2151939
Tel.: 0382 2151246

Bulsan Elektrik
İstanbul Cad. Devrez Sok. İstanbul Çarşısı
No: 48/29 İskitler
Ankara
Tel.: 0312 3415142
Tel.: 0312 3410203

Faz Makine Bobinaj
Sanayi Sit. 663 Sok. No: 18
Antalya

Tel.: 0242 3465876
Tel.: 0242 3462885

Örsel Bobinaj
1. San. Sit. 161. Sok. No: 21
Denizli
Tel.: 0258 2620666

Bulut Elektrik
İstasyon Cad. No: 52/B Devlet Tiyatrosu Karşısı
Elazığ
Tel.: 0424 2183559

Körfez Elektrik
Sanayi Çarşısı 770 Sok. No: 71
Erzincan
Tel.: 0446 2230959

Ege Elektrik
İnönü Bulvarı No: 135 Muğla Makasarası Fethiye
Fethiye
Tel.: 0252 6145701

Değer İş Bobinaj
İsmetpaşa Mah. İlk Belediye Başkan Cad. 5/C Şahinbey
Gaziantep
Tel.: 0342 2316432

Çözüm Bobinaj
İsmetpaşa Mah. Eski Şahinbey Belediyesi altı Cad. No: 3/C
Gaziantep
Tel.: 0342 2319500

Onarım Bobinaj
Raifpaşa Cad. No: 67 İskenderun
Hatay
Tel.: 0326 6137546

Günşah Otomotiv
Beylikdüzü Sanayi Sit. No: 210 Beylikdüzü
İstanbul
Tel.: 0212 8720066

Aygem
10021 Sok. No: 11 AOSB Çiğli
İzmir
Tel.: 0232 3768074

Sezmen Bobinaj
Ege İş Merkezi 1201/4 Sok. No: 4/B Yenisehir
İzmir
Tel.: 0232 4571465

58 | Türkçe

Ankaralı Elektrik
Eski Sanayi Bölgesi 3. Cad. No: 43
Kayseri
Tel.: 0352 3364216

Asal Bobinaj
Eski Sanayi Sitesi Barbaros Cad. No: 24
Samsun
Tel.: 0362 2289090
Üstündağ Elektrikli Aletler
Nusretiye Mah. Boyacılar Aralığı No: 9
Tekirdağ
Tel.: 0282 6512884

Tasfiye

Elektrikli el aleti, aksesuar ve ambalaj malzemesi çevre dostu bir yöntemle tasfiye edilmek üzere tekrar kazanım merkezine gönderilmelidir.

Elektrikli el aletlerini evsel çöplerin içine atmayın!

Sadece AB üyesi ülkeler için:



2012/19/EU yönetmeliği ve bunun ulusal hukuka uyarlanmış hükümleri uyarınca kullanım ömrünü tamamlamış elektrikli ve elektronik aletler ayrı ayrı toplanmak ve çevre dostu tasfiye için geri dönüşüm merkezine yollanmak zorundadır.

Değişiklik haklarımız saklıdır.

الصيانة والخدمة

الصيانة والتنظيف

- ◀ اسحب القابس من مقبس الشبكة الكهربائية قبل إجراء أي عمل على العدة الكهربائية.
- ◀ حافظ دائماً على نظافة العدة الكهربائية وشقوق التهوية للعمل بشكل جيد وآمن.

إن تطلب الأمر استبدال خط الإمداد، فينبغي أن يتم ذلك من قبل شركة بوش أو من قبل مركز خدمة زبائن وكالة بوش للعدد الكهربائية، لتجنب التعرض للمخاطر.

خدمة الزبائن ومشورة الاستخدام

يجب مركز خدمة الزبائن على أسئلتكم بصدد تصنيع وصيانة المنتج وأيضاً بما يخص قطع الغيار. يعثر على الرسوم الممددة وعلى المعلومات عن قطع الغيار بموقع:

www.bosch-pt.com

سيكون من دواعي سرور فرقة مشورة الاستخدام بشركة بوش أن تساعدكم بخصوص الأسئلة عن منتجاتنا وتوابعها.

يرجى ذكر رقم الصنف بالمراتب العشر حسب لائحة طراز العدة الكهربائية بشكل ضروري عند الاستشارة وعند إرسال طلبيات قطع الغيار.

يرجى التوجه إلى التاجر المختص بما يتعلّق بأمر الضمان والتصليح وتأمين قطع الغيار.

التخلص من العدة الكهربائية

ينبغي التخلص من العدد الكهربائية والتوابع والغلاف بطريقة منصفة للبيئة عن طريق النفايات القابلة لإعادة التصنيع.

لا ترم العدد الكهربائية في النفايات المنزلية!

لدول الاتحاد الأوروبي فقط:

يجب أن يتم جمع العدد الكهربائية الغير صالحة للاستعمال على انفراد ليتم التخلص منها بطريقة منصفة بالبيئة عن طريق النفايات القابلة لإعادة التصنيع، حسب التوجيه الأوروبي 2012/19/EU بصدد الأجهزة الكهربائية والالكترونية القديمة وتطبيقه على الأحكام المحلية.



نحتفظ بحق إدخال التعديلات.

إزالة اللاكبه/حل المواد اللازقة (تراجع الصورة A)

ركب منفث السطوح 8 (توابع). ليّن اللاكبه لفترة قصيرة بالهواء الساخن وارفعه بواسطة ملوق حاد ونظيف. إن تأثير الحرارة لفترة طويلة يؤدي إلى احتراق اللاكبه مما يصعب إزالته.
تليّن أغلب المواد اللازقة (اللاصقات مثلا) بواسطة الحرارة. يمكن فصل أو إزالة المواد اللازقة الزائدة بعد تسخينها.

إزالة اللاكبه عن النوافذ (تراجع الصورة B)

◀ يجب استخدام منفث وقاية الزجاج 9 (توابع) بشكل ضروري. قد يتشكل خطر كسر الزجاج.

يمكن رفع اللاكبه عن السطوح المجسمة بواسطة ملوق ملائم ثم يزال بواسطة فرشاة معدنية.

تغيير أشكال الأنابيب اللدائنية (تراجع الصورة C)

ركب المنفث العاكس 10 (توابع). امليّ الأنابيب اللدائنية بالرمل ثم اغلقها من الجانبين، لمنع انثناء الانبوب. يُسخن الانبوب بشكل منتظم من خلال تحريكه جيئةً وذهاباً للجانبين.

لحم اللدائن (تراجع الصورة D) (PHG 630 DCE)

ركب منفث التصغير 13 وحذاء اللحم 12 (كلاهما من التوابع). يجب أن يكون سلك اللحم 11 (توابع) من نفس نوع مادة قطعتي الشغل المرغوب لهما (البي في تي مثلا). يجب أن يكون خط اللحم نظيف وخال من الشحوم. سخّن مكان اللحم بحذر إلى أن يصيب مرن كالعجين. يراعى بأن مجال درجة الحرارة بين حالة اللدائن العجينية والسائلة ضئيل.

يضاف الآن سلك اللحم 11 ويترك ليتدفق في الشق بحيث تشكل عقدة معدبة منتظمة.

الانكماش (تراجع الصورة E)

ركب منفث التصغير 13 (توابع). يتم اختيار قطر الخرطوم الانكماش 14 (توابع) بحيث يلائم قطعة الشغل (مثلا، طرف الكبل). سخّن الخرطوم الانكماش بشكل منتظم.

إذابة الصقيع عن أنابيب الماء (تراجع الصورة F)

◀ تأكد بأن الأنبوب هو فعلا انبوب ماء قبل تسخينه. إن أنابيب الماء لا تختلف بهيئتها الخارجية عن أنابيب الغاز. لا يجوز أبداً أن يتم تسخين أنابيب الغاز.

ركب المنفث الزاوي 15 (توابع). ابدأ بتسخين الأماكن المتجمدة دائما من الطرف باتجاه المنتصف.

تُسخّن الأنابيب اللدائنية وأيضاً الوصلات بين الأنابيب بحذر شديد لتجنب إتلافها.

اللحم اللين (تراجع الصورة G)

ركب منفث التصغير 13 للقيام باللحم النقطي، وركب المنفث العاكس 10 لحم الأنابيب (كلاهما من التوابع). إن كنت تستعمل عامل لحام بلا مادة إزلاق، فاطل شحم لحام أو معجون لحام على مكان اللحم. سخّن مكان اللحم لمدة 50 إلى 120 ثا تقريبا حسب المادة. يضاف عامل اللام بعد ذلك. يجب أن يذوب عامل اللام من قبل حرارة قطعة الشغل. أزل مادة الإزلاق عند الضرورة بعد أن يبرد مكان اللحم.



تحتاج العدة الكهربائية إلى وقت قصير لتسخين أو تبريد تيار الهواء عند تغيير الضبط بدرجة الحرارة. تعرض درجة الحرارة المهدوف إليها أثناء ذلك على الشاشة 7 بين أسهم خفاقة. تطفأ الأسهم عند التوصل إلى درجة الحرارة المهدوف إليها وتعرض الشاشة درجة الحرارة الحالية.

عند الانتقال من إحدى درجتي الهواء الساخن II أو III إلى درجة الهواء البارد I تستغرق العدة الكهربائية مدة قصيرة لكي يتم تبريدها إلى 50°C. تعرض على الشاشة 7 درجة الحرارة الحقيقية عند مخرج المنفذ أثناء التبريد. تصلح درجة الهواء البارد I لتبريد قطعة شغل ساخنة أو لتجفيف الطلاء. كما تصلح لتبريد العدة الكهربائية قبل ركنها أو قبل استبدال المنافذ.

ملاحظات شغل

◀ اسحب القابس من مقبس الشبكة الكهربائية قبل إجراء أي عمل على العدة الكهربائية.

ملاحظة: لا تقرب بالمنفذ 1 كثيرا من قطعة الشغل المرغوب معالجتها. قد يؤدي تكديس الهواء الناتج إلى زيادة إحماء العدة الكهربائية.

فك واقية الحرارة

يمكن فك واقية الحرارة 2 للعمل في الأماكن الشديدة الضيق.

◀ احترس من المنفذ الساخن! يزداد خطر الاحتراق عند العمل بلا واقية الحرارة.

اطفيء العدة الكهربائية واتركها تبرد من أجل فك أو تركيب واقية الحرارة 2.

يمكنك أيضا أن تدير العدة الكهربائية لفترة قصيرة بأدنى درجة حرارة يمكن ضبطها لكي تقوم بتبريدها بسرعة.

فك واقية الحرارة 2 من خلال فتلها بعكس اتجاه حركة عقارب الساعة، أو ركبها من خلال فتلها باتجاه حركة عقارب الساعة.

ركن العدة الكهربائية (تراجع الصورة C)

اركن العدة الكهربائية على سطح الركن 3، من أجل تبريدها أو من أجل تسهيل العمل بواسطة اليدين اليمينيتين.

◀ مارس العمل بواسطة العدة الكهربائية بعد ركنها بحذر شديد! قد تحرق نفسك بالمنفذ الساخن أو من قبل تيار الهواء الساخن.

أمثلة شغل

يعثر على صور أمثلة العمل على صفحة الرسوم التخطيطية. إن قيم درجات الحرارة بأمثلة العمل هي عبارة عن قيم دلالية، وقد تختلف حسب نوع المادة. يتعلق بعد المنفذ بالمادة المرغوب معالجتها.

يعثر على درجة الحرارة المثالية بالنسبة لكل استعمال من خلال التجربة العملية. ابدأ بدرجة حرارة منخفضة دائما.

يمكنك أن تعمل بلا توابع بكل أمثلة العمل ما عدا عند "إزالة اللاصق عن النوافذ". غير أن استخدام قطع التوابع المنصوح استعمالها يسهل العمل كثيرا ويزيد من جودة النتيجة بشكل كبير.

◀ احترس عند استبدال المنافذ! لا تلمس المنفذ الساخن. اترك العدة الكهربائية لتبرد وارتد قفازات واقية عند الاستبدال. قد تحرق نفسك بالمنفذ الساخن.

الإطفاء

شغل العدة الكهربائية فقط عندما تستخدمها، من أجل توفير الطاقة.

PHG 500-2/PHG 600-3: اضغط مفتاح التشغيل والإطفاء 4 إلى الوضع 0.

PHG 630 DCE: اضغط مفتاح التشغيل والإطفاء 5 إلى الوضع 0.

PHG 600-3/PHG 630 DCE: اسمع للعدة الكهربائية أن تدور لفترة قصيرة بدرجة الهواء البارد I قبل أن تطفئها، بعد العمل بدرجة حرارة عالية لفترة طويلة.

التحكم بكمية الهواء وبدرجة الحرارة (PHG 500-2/PHG 600-3)

يمكنك أن تستخدم مفتاح التشغيل والإطفاء 4 لاختيار مجموعات مؤلفة مختلفة من كمية الهواء ودرجة الحرارة:

درجة	PHG 600-3		PHG 500-2	
	°C	لتر / دقيقة	°C	لتر / دقيقة
I	50	250	300	240
II	400	350	500	450
III	600	500	-	-

PHG 600-3: تصلح درجة الهواء البارد I لتبريد قطعة شغل ساخنة أو لتجفيف الطلاء. كما تصلح لتبريد العدة الكهربائية قبل ركنها أو قبل استبدال المنافذ.

ضبط كمية الهواء (PHG 630 DCE)

يمكنك أن تتحكم بكمية الهواء ضمن ثلاث درجات بواسطة مفتاح التشغيل والإطفاء 5:

درجة	لتر / دقيقة
I	150
II	300
III	500

تخفص كمية الهواء مثلا، عندما لا يرغب بتسخين محيط قطعة الشغل بشكل شديد أو إن كان من الجائر أن يتم إزاحة قطعة الشغل من خلال تيار الهواء بسبب خفتها.

تم تحديد درجة الحرارة بدرجة الهواء البارد I بـ 50°C، أما بدرجتي الهواء الساخن II و III، فيمكن التحكم بدرجة الحرارة بلا تدرج.

التحكم بدرجة الحرارة (PHG 630 DCE)

يمكن التحكم بدرجة الحرارة بدرجتي الهواء الساخن II و III فقط. تم تحديد درجة الحرارة بدرجة الهواء البارد I بـ 50°C.

عندما تنتقل من درجة الهواء البارد I إلى إحدى درجتي الهواء الساخن تعرض درجة الحرارة المهدوف إليها السابقة التي تم ضبطها لمدة 3 ثا تقريبا بين أسهم خفاقة على الشاشة 7. إن درجة الحرارة المهدوف إليها هي نفسها بدرجتي الهواء الساخن II و III وهي لا تتغير عند الانتقال بين هاتين الدرجتين من الواحدة إلى الأخرى.

لزيادة درجة الحرارة، يضغط بزر التحكم بدرجة الحرارة 6 على "+"، ومن أجل تخفيض الحرارة، يضغط على "-".

يؤدي الضغط على الزر 6 للحظة إلى زيادة أو تخفيض الحرارة بمقدار 10°C. يؤدي الضغط لفترة طويلة إلى زيادة أو تخفيض الحرارة بشكل مستمر بمقدار 10°C، إلى أن يطلق الزر أو إلى أن يتم التوصل إلى درجة الحرارة الصغرى أو العظمى.

- 5 مفتاح التشغيل والإطفاء مع التحكم بكمية الهواء- (PHG 630 DCE)
 6 زر التحكم بالحرارة (PHG 630 DCE)
 7 الشاشة (PHG 630 DCE)
 8 منفث السطوح*
 9 منفث وقاية الزجاج*
 10 منفث عاكس*
 11 سلك اللحم*
 12 حذاء اللحم*
 13 منفث تصغير*
 14 خرطوم انكماش*
 15 منفث زاوي*
 * لا يتضمن إطار التوريد الاعتيادي التوابع المصورة أو الموصوفة. يعثر على التوابع الكاملة في برنامجنا للتوابع.

معلومات عن الضجيج

قيم انبعاث الضوضاء محتسبة تبعاً للمواصفة EN 60745-1 (الدوران على الفاضي).
 تقل قيمة مستوى ضغط الصوت (نوع A) بالعدة الكهربائية عادة عن 70 ديسيبل (نوع A).

◀ لا تستعمل العدة الكهربائية إن كان الكابل الكهربائي تالف. لا تلمس الكابل التالف واسحب قابس الشبكة الكهربائية إن أصيب الكابل بتلف أثناء مزاولة الشغل. تزيد الكابلات الكهربائية التالفة من خطر الإصابة بصدمة كهربائية.

وصف المنتج والأداء

الاستعمال المخصص

لقد خصصت العدة الكهربائية للحم وتغيير أشكال اللدائن وإزالة الطلاء ولتنسيف الفراطيم الانكماشية. وتصلح أيضاً للقيام باللحم والقصدرة، ولفك والوصلات اللازقة وإزالة الصقيع عن خطوط الماء.

الأجزاء المصورة

يستند ترقيم الأجزاء المصورة إلى رسوم العدة الكهربائية الموجودة في صفحة الرسوم التخطيطية.

- 1 منفث
- 2 واقية حرارة
- 3 سطح التركيب
- 4 مفتاح التشغيل والإطفاء مع التحكم بكمية الهواء ودرجة الحرارة (PHG 500-2/PHG 600-3)

البيانات الفنية

PHG 630 DCE	PHG 600-3	PHG 500-2	منفاخ الهواء الساخن	
0 603 29C 7..	0 603 29B 0..	0 603 29A 0..		رقم النصف
2000	1800	1600	واط	القدرة الاسمية المقننة
150/300/500	250/350/500	240/450	لتر / دقيقة	كمية الهواء
50-630	50/400/600	300/500	°C	درجة الحرارة على مخرج المنفث، تقريبا
± 10 % ± 5 %	± 10 % -	± 10 % -		دقة قياس درجة الحرارة - عند مخرج المنفث - عند المؤشر
0... +50	-	-	°C	درجة حرارة التشغيل، الشاشة *
0,9	0,8	0,75	كغ	الوزن حسب EPTA-Procedure 01/2003
□/II	□/II	□/II		فئة الوقاية

* قد تسود الشاشة خارج درجة حرارة التشغيل.

القيم سارية المفعول لجهد اسمي [U] بمقدار 230 فولط. قد تتفاوت هذه القيم عندما يختلف الجهد عن ذلك أو بطرازات خاصة ببلدان معينة.

PHG 600-3: اضغط مفتاح التشغيل والإطفاء 4 إلى الوضع II، I أو III.

PHG 630 DCE: اضغط مفتاح التشغيل والإطفاء 5 إلى الوضع II، I أو III.

إطفاء وقائي حراري: تطفئ العدة الكهربائية التسخين بشكل آلي عند ارتفاع الحرارة الزائد (من خلال تكديس الهواء مثلاً)، غير أن المنفاخ يتابع عمله. يتم إعادة تشغيل التسخين بشكل آلي عندما تكون العدة الكهربائية قد بردت إلى درجة حرارة التشغيل.

التشغيل

بدء التشغيل

◀ انتبه إلى جهد الشبكة الكهربائية! يجب أن يتطابق جهد منبع التيار مع المعلومات المذكورة على لائحة طراز الجهاز. يمكن أن يتم تشغيل العدد الكهربائية المحددة بـ 230 فولط بـ 220 فولط أيضاً.

التشغيل

PHG 500-2: اضغط مفتاح التشغيل والإطفاء 4 إلى الوضع II أو I.



عربي

تعليمات الأمان



اقرأ جميع الملاحظات التحذيرية والتعليمات. إن ارتكاب الأخطاء عند تطبيق الملاحظات التحذيرية والتعليمات قد يؤدي إلى الصدمات الكهربائية، إلى نشوب الحرائق و/أو الإصابة بجروح خطيرة.

- ◀ احترس بشكل خاص عندما تقوم بالعمل على مقربة من المواد القابلة للاحتراق. إن تيار الهواء الساخن أو المنفث الساخن قد يشعلا الأغبرة أو الغازات.
- ◀ لا تقوم بالعمل بواسطة العدة الكهربائية في مجال معرض لخطر الانفجارات.
- ◀ لا توجه تيار الهواء الساخن لمدة طويلة على نفس المكان. قد تنتج الغازات السهلة الاشتعال مثلا عند معالجة اللدائن والطلاء واللاكية أو المواد المشابهة.
- ◀ يراعى بأنه قد يتم نقل الحرارة إلى المواد المحبوبة القابلة للاحتراق لإشعال هذه المواد.
- ◀ اركن العدة الكهربائية بأمان بعد استخدامها واتركها لتبرد تماما قبل أن تقوم بإعادتها إلى علبتها. إن المنفث الساخن قد يسبب الأضرار.
- ◀ لا تترك العدة الكهربائية بعد إدارتها بلا مراقبة.
- ◀ احتفظ بالعدد الكهربائية التي لا يتم استخدامها بعيدا عن منال الأطفال. لا تسمح للأشخاص الغير متمرسين على استخدام هذه العدة الكهربائية أو الذين لم يقرأوا هذه التعليمات باستعمال العدة الكهربائية. إن العدة الكهربائية خطيرة إن تم استخدامها من قبل أشخاص بلا خبرة.
- ◀ حافظ على إبعاد العدة الكهربائية عن الأمطار والابتلال. إن تسرب الماء إلى داخل العدة الكهربائية يزيد من خطر حدوث الصدمات الكهربائية.
- ◀ لا تسيء استعمال الكبل لحمل العدة الكهربائية أو لتعليقها أو لسحب القابس من المقبس. حافظ على إبعاد الكبل عن الحرارة والزيت والحواف الحادة أو عن أجزاء الجهاز المتحركة. إن الكبلات التالفة أو الملتفة تزيد من خطر الصدمات الكهربائية.
- ◀ ارتد نظارات واقية دائما. تقلل النظارات الواقية من خطر الإصابات.
- ◀ اسحب القابس من المقبس قبل ضبط الجهاز أو استبدال التوابع أو ركن العدة الكهربائية. إن إجراءات الاحتياط هذه تمنع إعادة تشغيل العدة الكهربائية بشكل غير مقصود.
- ◀ افحص العدة الكهربائية والكبل والقابس قبل كل استعمال. لا تستعمل العدة الكهربائية في حال كشف الخلل. لا تفتح العدة الكهربائية بنفسك واسمع بتصليها فقط من قبل العمال المتخصصين و فقط باستعمال قطع الغيار الأصلية. إن العدد الكهربائية والكبلات والقوايس التالفة تزيد من خطر الإصابة بصدمة كهربائية.
- ◀ أمن تهوية جيدة بمكان العمل. غالبا ما تكون الغازات والأبخرة الناتجة أثناء العمل مضررة بالصحة.
- ◀ ارتد قفازات واقية ولا تلمس المنفث الساخن. يتشكل خطر الاحتراق.
- ◀ لا توجه تيار الهواء الساخن على الأشخاص أو الحيوانات.
- ◀ لا تستخدم العدة الكهربائية لتجفيف الشعر. إن حرارة تيار الهواء المتدفق أعلى بكثير من حرارة الهواء بأجهزة تجفيف الشعر.
- ◀ إن لم يكن من الجائز أن تتجنب تشغيل العدة الكهربائية في محيط رطب، فاستخدم مفتاح للوقاية من التيار المتخلف. إن استخدام مفتاح للوقاية من التيار المتخلف يخفف خطر الصدمات الكهربائية.



- ◀ مسدس الهواء الساخن هذا غير مخصص لاستخدام الأطفال والأشخاص الذين يعانون من نقص في القدرات البدنية أو الحسية أو العقلية أو الذين ليست لديهم الخبرة أو الدراية. لا يمكن استخدام مسدس الهواء الساخن هذا من قبل الأطفال من 8 سنوات فأكثر، بالإضافة للأشخاص الذين يعانون من نقص في القدرات البدنية أو الحسية أو العقلية أو الذين ليست لديهم الدراية والمعرفة، إلا في حالة الإشراف عليهم من قبل شخص مسؤول عن سلامتهم أو إذا تم إرشادهم إلى كيفية التعامل الآمن مع مسدس الهواء الساخن هذا، وإلى الأخطار المرتبطة بها. وإلا فسيكون هناك خطر نتيجة للاستخدام بشكل خاطئ وقد يتعرضون لإصابات.

- ◀ راقب الأطفال. ستضمن بذلك بأن الأطفال لن يلعبوا بمنفاخ الهواء الساخن.
- ◀ لا يجوز أن يقوم الأطفال بتنظيف وصيانة مسدس الهواء الساخن هذا دون إشراف عليهم.

- ◀ عامل العدة الكهربائية بإمعان. تنتج العدة الكهربائية الحرارة، التي بدورها تؤدي إلى زيادة نشوب الحريق وحدث الانفجارات.